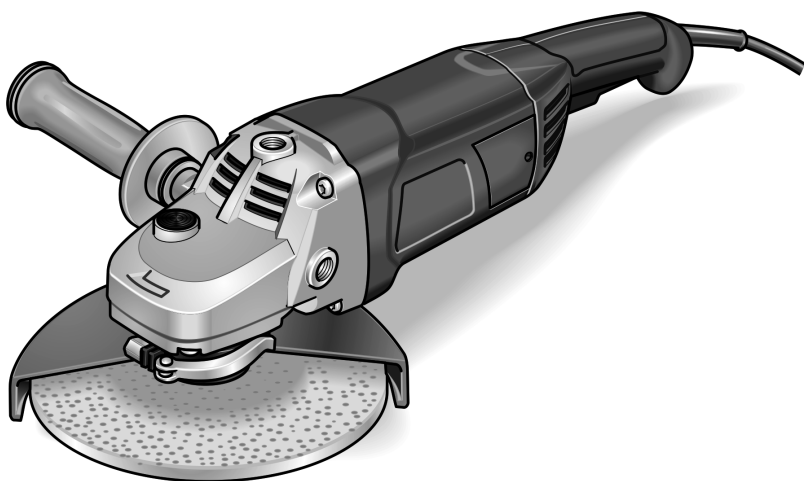


ELEKTROWERKZEUGE

L 21-6 230

L 24-6 230



de	Originalbetriebsanleitung	3
en	Original operating instructions	14
fr	Notice d'instructions d'origine	25
it	Istruzioni per l'uso originali	37
es	Instrucciones de funcionamiento originales	48
pt	Instruções de serviço originais	60
nl	Originele gebruiksaanwijzing	72
da	Originale driftsvejledning	84
no	Originale driftsanvisningen	95
sv	Originalbruksanvisning	106
fi	Alkuperäinen käyttöohjekirja	116
el	Αυθεντικές οδηγίες χειρισμού	127
pl	Instrukcja oryginalna	140
hu	Eredeti üzemeltetési útmutató	152
cs	Originální návod k obsluze	163
sk	Originálny návod na obsluhu	173
et	Originaalkasutusjuhend	183
lt	Originali naudojimo instrukcija	194
lv	Lietošanas pamācības oriģināls	205
ru	Оригинальная инструкция по эксплуатации	216

Inhalt

Verwendete Symbole	3
Technische Daten	3
Auf einen Blick	4
Zu Ihrer Sicherheit	5
Geräusch und Vibration	8
Gebrauchsanweisung	9
Wartung und Pflege	11
Entsorgungshinweise	12
CE-Konformität	13
Garantie	13

Verwendete Symbole



WARNUNG!

Bezeichnet eine unmittelbar drohende Gefahr. Bei Nichtbeachten des Hinweises drohen Tod oder schwerste Verletzungen.



VORSICHT!

Bezeichnet eine möglicherweise gefährliche Situation. Bei Nichtbeachten des Hinweises drohen Verletzungen oder Sachschäden.



HINWEIS

Bezeichnet Anwendungstips und wichtige Informationen.

Symbole am Gerät



Vor Inbetriebnahme
Bedienungsanleitung lesen!



Augenschutz tragen!



Gehörschutz tragen!

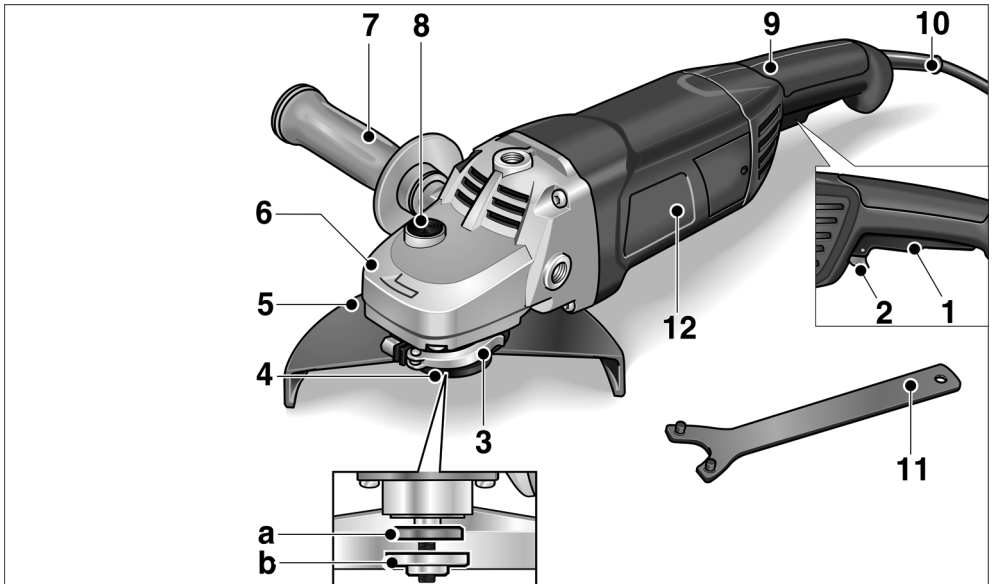


Entsorgungshinweis für das
Altgerät!
(siehe Seite 12)

Technische Daten

Gerätetyp		L 21-6 230	L 24-6 230
Max. Schleifwerkzeug-Ø	mm	230	230
Schleifwerkzeugdicke	mm	1–10	
Spindeldurchmesser		M14/SW17	
Drehzahl	U/min	6500	6500
Leistungsaufnahme	W	2100	2400
Netzspannung	V/Hz	230/50	
Gewicht (ohne Kabel)	kg	4,9	5,8
Schutzklasse		II /	

Auf einen Blick



- | | |
|---|---|
| <p>1 Schalter
Zum Ein- und Ausschalten.</p> <p>2 Einschaltsperr-/Arretierungsknopf
Verhindert ungewollten Anlauf des Gerätes und arretiert den Schalter (1) im Dauerbetrieb.</p> <p>3 Schnellspannhebel</p> <p>4 Spindel mit Gewindeflansch
a Spannflansch
b Spannmutter</p> <p>5 Schutzhaube</p> | <p>6 Getriebekopf
Mit Luftaustritt und Drehrichtungspfeil.</p> <p>7 Zusatz-Handgriff
Handgriff links, oben und rechts montierbar.</p> <p>8 Spindelarretierung
Zum Feststellen der Spindel beim Werkzeugwechsel.</p> <p>9 Schalterhandgriff</p> <p>10 Netzkabel 4,0 m mit Netzstecker</p> <p>11 Anhalteschlüssel</p> <p>12 Typschild</p> |
|---|---|

Zu Ihrer Sicherheit



WARNUNG!

Vor Gebrauch des Winkelschleifers lesen und danach handeln:

- die vorliegende Bedienungsanleitung,
- die „Allgemeinen Sicherheitshinweise“ zum Umgang mit Elektrowerkzeugen im beigelegten Heft (Schriften-Nr.: 315.915),
- die für den Einsatzort geltenden Regeln und Vorschriften zur Unfallverhütung.

Dieser Winkelschleifer ist nach dem Stand der Technik und den anerkannten sicherheitstechnischen Regeln gebaut. Dennoch können bei seinem Gebrauch Gefahren für Leib und Leben des Benutzers oder Dritter bzw.

Schäden an der Maschine oder an anderen Sachwerten entstehen. Der Winkelschleifer ist nur zu benutzen

- für die bestimmungsgemäße Verwendung,
- in sicherheitstechnisch einwandfreiem Zustand.

Die Sicherheit beeinträchtigende Störungen umgehend beseitigen.

Bestimmungsgemäße Verwendung

Dieser Winkelschleifer ist bestimmt

- für den gewerblichen Einsatz in Industrie und Handwerk,
- zum Schleifen und Trennen von Metall und Stein im Trockenschliff mit Schrupp- und Trennscheiben, die für eine Umfangsgeschwindigkeit von 80 m/s zugelassen sind,
- zum Flächenschliff an Metall und Stein mit kegeligen Schleifköpfen bis 110 mm Durchmesser, die für eine Umfangsgeschwindigkeit von 50 m/s zugelassen sind,
- zum Flächenschliff mit Schleifblättern auf einem Stützteller, der auf die Maschinen-drehzahl ausgelegt ist,
- zum Einsatz mit Schleifwerkzeug und Zubehör, das in dieser Anleitung angegeben oder vom Hersteller empfohlen wird.

Zum Trennen ist eine spezielle Trennschutzhaube erforderlich. Trennarbeiten von Stein mit faserstoffverstärkten Trennscheiben sind nur mit Führungsaufgaben erlaubt.

Nicht zulässig sind z. B. Kettenfrässciben, Sägeblätter.

Der Winkelschleifer ist nicht zum Polieren geeignet.

Sicherheitshinweise



WARNUNG!

Lesen Sie alle Sicherheitshinweise und Anweisungen. Versäumnisse bei der Einhaltung der Sicherheitshinweise und Anweisungen können elektrischen Schlag, Brand und/oder schwere Verletzungen zur Folge haben.

Bewahren Sie alle Sicherheitshinweise und Anweisungen für die Zukunft auf.

- **Dieses Elektrowerkzeug ist zu verwenden als Schleifer, Sandpapierschleifer und Trennschleifmaschine. Beachten Sie alle Sicherheitshinweise, Anweisungen, Darstellungen und Daten, die Sie mit dem Gerät erhalten.** Wenn Sie die folgenden Anweisungen nicht beachten, kann es zu elektrischem Schlag, Feuer und/oder schweren Verletzungen kommen.
- **Dieses Elektrowerkzeug ist nicht geeignet zum Arbeiten mit Drahtbürsten und Polieren.** Verwendungen, für die das Elektrowerkzeug nicht vorgesehen ist, können Gefährdungen und Verletzungen verursachen.
- **Verwenden Sie kein Zubehör, das vom Hersteller nicht speziell für dieses Elektrowerkzeug vorgesehen und empfohlen wurde.** Nur weil Sie das Zubehör an Ihrem Elektrowerkzeug befestigen können, garantiert das keine sichere Verwendung.
- **Die zulässige Drehzahl des Einsatzwerkzeugs muss mindestens so hoch sein wie die auf dem Elektrowerkzeug angegebene Höchstdrehzahl.** Zubehör, das sich schneller als zulässig dreht, kann zerbrechen und umherfliegen.
- **Außendurchmesser und Dicke des Einsatzwerkzeugs müssen den Maßangaben Ihres Elektrowerkzeugs entsprechen.** Falsch bemessene Einsatzwerkzeuge können nicht ausreichend abgeschirmt oder kontrolliert werden.

- **Schleifscheiben, Schleifteller oder anderes Zubehör müssen genau auf die Schleifspindel Ihres Elektrowerkzeugs passen.** Einsatzwerkzeuge, die nicht genau auf die Schleifspindel des Elektrowerkzeugs passen, drehen sich ungleichmäßig, vibrieren sehr stark und können zum Verlust der Kontrolle führen.
 - **Verwenden Sie keine beschädigten Einsatzwerkzeuge.** Kontrollieren Sie vor jeder Verwendung Einsatzwerkzeuge auf **Abspalterungen und Risse, Schleifteller auf Risse, Verschleiß oder starke Abnutzung.** Wenn das Elektrowerkzeug oder das Einsatzwerkzeug herunterfällt, überprüfen Sie, ob es beschädigt ist, oder verwenden Sie ein unbeschädigtes Einsatzwerkzeug. Wenn Sie das Einsatzwerkzeug kontrolliert und eingesetzt haben, halten Sie und in der Nähe befindliche Personen sich außerhalb der Ebene des rotierenden Einsatzwerkzeugs auf und lassen Sie das Gerät eine Minute lang mit Höchstdrehzahl laufen. Beschädigte Einsatzwerkzeuge brechen meist in dieser Testzeit.
 - **Tragen Sie persönliche Schutzausrüstung. Verwenden Sie je nach Anwendung Vollgesichtsschutz, Augenschutz oder Schutzbrille. Soweit angemessen, tragen Sie Staubmaske, Gehörschutz, Schutzhandschuhe oder Spezialschürze, die kleine Schleif- und Materialpartikel von Ihnen fernhält.** Die Augen sollen vor herumfliegenden Fremdkörpern geschützt werden, die bei verschiedenen Anwendungen entstehen. Staub- oder Atemschutzmaske müssen den bei der Anwendung entstehenden Staub filtern. Wenn Sie lange lautem Lärm ausgesetzt sind, können Sie einen Hörverlust erleiden.
 - **Achten Sie bei anderen Personen auf sicheren Abstand zu Ihrem Arbeitsbereich. Jeder, der den Arbeitsbereich betritt, muss persönliche Schutzausrüstung tragen.** Bruchstücke des Werkstücks oder gebrochener Einsatzwerkzeuge können wegfiegen und Verletzungen auch außerhalb des direkten Arbeitsbereichs verursachen.
 - **Halten Sie das Gerät nur an den isolierten Griffflächen, wenn Sie Arbeiten ausführen, bei denen das Einsatzwerkzeug verborgene Stromleitungen oder das eigene Netzkabel treffen kann.** Der Kontakt mit einer spannungsführenden Leitung kann auch metallene Geräteteile unter Spannung setzen und zu einem elektrischen Schlag führen.
 - **Halten Sie das Netzkabel von sich drehenden Einsatzwerkzeugen fern.** Wenn Sie die Kontrolle über das Gerät verlieren, kann das Netzkabel durchtrennt oder erfasst werden und Ihre Hand oder ihr Arm in das sich drehende Einsatzwerkzeug geraten.
 - **Legen Sie das Elektrowerkzeug niemals ab, bevor das Einsatzwerkzeug völlig zum Stillstand gekommen ist.** Das sich drehende Einsatzwerkzeug kann in Kontakt mit der Ablagefläche geraten, wodurch Sie die Kontrolle über das Elektrowerkzeug verlieren können.
 - **Lassen Sie das Elektrowerkzeug nicht laufen, während Sie es tragen.** Ihre Kleidung kann durch zufälligen Kontakt mit dem sich drehenden Einsatzwerkzeug erfasst werden und das Einsatzwerkzeug sich in Ihren Körper bohren.
 - **Reinigen Sie regelmäßig die Lüftungsschlitze Ihres Elektrowerkzeugs.** Das Motorgebläse zieht Staub in das Gehäuse, und eine starke Ansammlung von Metallstaub kann elektrische Gefahren verursachen.
 - **Verwenden Sie das Elektrowerkzeug nicht in der Nähe brennbarer Materialien.** Funken können diese Materialien entzünden.
 - **Verwenden Sie keine Einsatzwerkzeuge, die flüssige Kühlmittel erfordern.** Die Verwendung von Wasser oder anderen flüssigen Kühlmitteln kann zu einem elektrischen Schlag führen.
- Rückschlag und entsprechende Sicherheitshinweise**
- Rückschlag ist die plötzliche Reaktion infolge eines hakenden oder blockierten drehenden Einsatzwerkzeugs, wie Schleifscheibe, Schleifteller, Drahtbürste usw. Verhaken oder Blockieren führt zu einem abrupten Stopp des rotierenden Einsatzwerkzeugs. Dadurch wird ein unkontrolliertes Elektrowerkzeug gegen die Drehrichtung des Einsatzwerkzeugs an der Blockierstelle beschleunigt.

Wenn z. B. eine Schleifscheibe im Werkstück hakt oder blockiert, kann sich die Kante der Schleifscheibe, die in das Werkstück eintaucht, verfangen und dadurch die Schleifscheibe ausbrechen oder einen Rückschlag verursachen. Die Schleifscheibe bewegt sich dann auf die Bedienperson zu oder von ihr weg, je nach Drehrichtung der Scheibe an der Blockierstelle. Hierbei können Schleifscheiben auch brechen. Ein Rückschlag ist die Folge eines falschen oder fehlerhaften Gebrauchs des Elektrowerkzeugs. Er kann durch geeignete Vorsichtsmaßnahmen, wie nachfolgend beschrieben, verhindert werden.

- **Halten Sie das Elektrowerkzeug gut fest und bringen Sie Ihren Körper und Ihre Arme in eine Position, in der Sie die Rückschlagkräfte abfangen können. Verwenden Sie immer den Zusatzgriff, falls vorhanden, um die größtmögliche Kontrolle über Rückschlagkräfte oder Reaktionsmomente beim Hochlauf zu haben.** Die Bedienperson kann durch geeignete Vorsichtsmaßnahmen die Rückschlag- und Reaktionskräfte beherrschen.
- **Bringen Sie Ihre Hand nie in die Nähe sich drehender Einsatzwerkzeuge.** Das Einsatzwerkzeug kann sich beim Rückschlag über Ihre Hand bewegen.
- **Meiden Sie mit Ihrem Körper den Bereich, in den das Elektrowerkzeug bei einem Rückschlag bewegt wird.** Der Rückschlag treibt das Elektrowerkzeug in die Richtung entgegengesetzt zur Bewegung der Schleifscheibe an der Blockierstelle.
- **Arbeiten Sie besonders vorsichtig im Bereich von Ecken, scharfen Kanten usw. Verhindern Sie, dass Einsatzwerkzeuge vom Werkstück zurückprallen und verklemmen.** Das rotierende Einsatzwerkzeug neigt bei Ecken, scharfen Kanten oder wenn es abprallt dazu, sich zu verklemmen. Dies verursacht einen Kontrollverlust oder Rückschlag.
- **Verwenden Sie kein Ketten- oder gezähntes Sägeblatt.** Solche Einsatzwerkzeuge verursachen häufig einen Rückschlag oder den Verlust der Kontrolle über das Elektrowerkzeug.

Besondere Sicherheitshinweise zum Schleifen und Trennschleifen:

- **Verwenden Sie ausschließlich die für Ihr Elektrowerkzeug zugelassenen Schleifkörper und die für diese Schleifkörper vorgesehene Schutzhaube.** Schleifkörper, die nicht für das Elektrowerkzeug vorgesehen sind, können nicht ausreichend abgeschirmt werden und sind unsicher.
- **Die Schutzhaube muss sicher am Elektrowerkzeug angebracht und so eingestellt sein, dass ein Höchstmaß an Sicherheit erreicht wird, d. h. der kleinstmögliche Teil des Schleifkörpers zeigt offen zur Bedienperson.** Die Schutzhaube soll die Bedienperson vor Bruchstücken und zufälligem Kontakt mit dem Schleifkörper schützen.
- **Schleifkörper dürfen nur für die empfohlenen Einsatzmöglichkeiten verwendet werden. Zum Beispiel: Schleifen Sie nie mit der Seitenfläche einer Trennscheibe.** Trennscheiben sind zum Materialabtrag mit der Kante der Scheibe bestimmt. Seitliche Krafteinwirkung auf diese Schleifkörper kann sie zerbrechen.
- **Verwenden Sie immer unbeschädigte Spannflansche in der richtigen Größe und Form für die von Ihnen gewählte Schleifscheibe.** Geeignete Flansche stützen die Schleifscheibe und verringern so die Gefahr eines Schleifscheibenbruchs. Flansche für Trennscheiben können sich von den Flanschen für andere Schleifscheiben unterscheiden.
- **Verwenden Sie keine abgenutzten Schleifscheiben von größeren Elektrowerkzeugen.** Schleifscheiben für größere Elektrowerkzeuge sind nicht für die höheren Drehzahlen von kleineren Elektrowerkzeugen ausgelegt und können brechen.

Besondere Sicherheitshinweise zum Trennschleifen:

- **Vermeiden Sie ein Blockieren der Trennscheibe oder zu hohen Anpressdruck. Führen Sie keine übermäßig tiefen Schnitte aus.** Eine Überlastung der Trennscheibe erhöht deren Beanspruchung und die Anfälligkeit zum Verkanten oder Blockieren und damit die Möglichkeit eines Rückschlags oder Schleifkörperbruchs.

- **Meiden Sie den Bereich vor und hinter der rotierenden Trennscheibe.** Wenn Sie die Trennscheibe im Werkstück von sich wegbewegen, kann im Falle eines Rückschlags das Elektrowerkzeug mit der sich drehenden Scheibe direkt auf Sie zugeschleudert werden.
- **Falls die Trennscheibe verklemmt oder Sie die Arbeit unterbrechen, schalten Sie das Gerät aus und halten Sie es ruhig, bis die Scheibe zum Stillstand gekommen ist.** Versuchen Sie nie, die noch laufende Trennscheibe aus dem Schnitt zu ziehen, sonst kann ein Rückschlag erfolgen. Ermitteln und beheben Sie die Ursache für das Verklemmen.
- **Schalten Sie das Elektrowerkzeug nicht wieder ein, solange es sich im Werkstück befindet. Lassen Sie die Trennscheibe erst ihre volle Drehzahl erreichen, bevor Sie den Schnitt vorsichtig fortsetzen.** Anderenfalls kann die Scheibe verhaken, aus dem Werkstück springen oder einen Rückschlag verursachen.
- **Seien Sie besonders vorsichtig bei „Taschenschnitten“ in bestehende Wände oder andere nicht einsehbare Bereiche.** Die eintauchende Trennscheibe kann beim Schneiden in Gas- oder Wasserleitungen, elektrische Leitungen oder andere Objekte einen Rückschlag verursachen.
- **Stützen Sie Platten oder große Werkstücke ab, um das Risiko eines Rückschlags durch eine eingeklemmte Trennscheibe zu vermindern.** Große Werkstücke können sich unter ihrem eigenen Gewicht durchbiegen. Das Werkstück muss auf beiden Seiten der Scheibe abgestützt werden, und zwar sowohl in der Nähe des Trennschnitts als auch an der Kante.

Besondere Sicherheitshinweise zum Sandpapierschleifen:

- **Benutzen Sie keine überdimensionierten Schleifblätter, sondern befolgen Sie die Herstellerangaben zur Schleifblattgröße.** Schleifblätter, die über den Schleifteller hinausragen, können Verletzungen verursachen sowie zum Blockieren, Zerreißen der Schleifblätter oder zum Rückschlag führen.

Weitere Sicherheitshinweise



SACHSCHÄDEN!

- Netzspannung und Spannungsangabe auf dem Typschild (12) muss übereinstimmen.
- Spindelarretierung (8) nur bei stillstehendem Schleifwerkzeug drücken.

Geräusch und Vibration

Die Geräusch- und Schwingungswerte wurden entsprechend EN 60745 ermittelt.

Der A-bewertete Geräuschpegel des Gerätes beträgt typischerweise:

- Schalldruckpegel: 93 dB(A)
- Schall-Leistungspegel: 104 dB(A)
- Unsicherheit: K = 3 dB

Schwingungsgesamtwert beim Oberflächenschleifen (Schruppen):

- Emissionswert: $a_h = 5,9 \text{ m/s}^2$
- Unsicherheit: K = $1,5 \text{ m/s}^2$

Schwingungsgesamtwert beim Schleifen mit Schleifblatt:

- Emissionswert: $a_h = 5,0 \text{ m/s}^2$
- Unsicherheit: K = $1,5 \text{ m/s}^2$



VORSICHT!

Die angegebenen Messwerte gelten für neue Geräte. Im täglichen Einsatz verändern sich Geräusch- und Schwingungswerte.



HINWEIS

Der in diesen Anweisungen angegebene Schwingungspegel ist entsprechend einem in EN 60745 genormten Messverfahren gemessen worden und kann für den Vergleich von Elektrowerkzeugen miteinander verwendet werden. Er eignet sich auch für eine vorläufige Einschätzung der Schwingungsbelastung. Der angegebene Schwingungspegel repräsentiert die hauptsächlichlichen Anwendungen des Elektrowerkzeugs.

Wenn allerdings das Elektrowerkzeug für andere Anwendungen, mit abweichenden Einsatzwerkzeugen oder ungenügender Wartung eingesetzt wird, kann der Schwingungspegel abweichen. Dies kann die Schwingungsbelastung über den gesamten Arbeitszeitraum deutlich erhöhen. Für eine genaue Abschätzung der Schwingungsbelastung sollten auch die Zeiten berücksichtigt werden, in denen

das Gerät abgeschaltet ist oder zwar läuft, aber nicht tatsächlich im Einsatz ist. Dies kann die Schwingungsbelastung über den gesamten Arbeitszeitraum deutlich reduzieren.

Legen Sie zusätzliche Sicherheitsmaßnahmen zum Schutz des Bedieners vor der Wirkung von Schwingungen fest wie zum Beispiel: Wartung von Elektrowerkzeug und Einsatzwerkzeugen, Warmhalten der Hände, Organisation der Arbeitsabläufe.



VORSICHT!

Bei einem Schalldruck über 85 dB(A) Gehörschutz tragen.

Gebrauchsanweisung

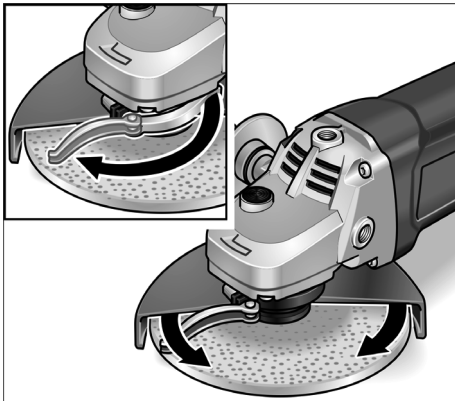


WARNUNG!

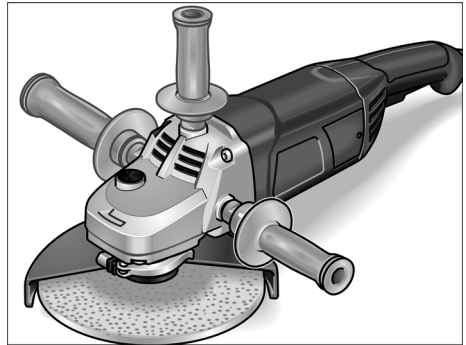
Vor allen Arbeiten am Winkelschleifer den Netzstecker ziehen.

Vor der Inbetriebnahme

1. Winkelschleifer auspacken und auf Vollständigkeit der Lieferung und Transportschäden kontrollieren.
2. Schutzhaube mit Spannring auf den Spannflansch stecken, dabei Nocken am Spannring in die Nut am Flansch einführen.



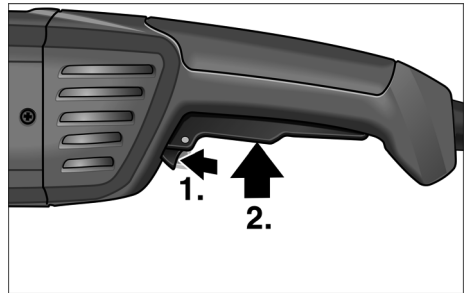
3. Schutzhaube in die gewünschte Position drehen und Spannhebel festziehen.



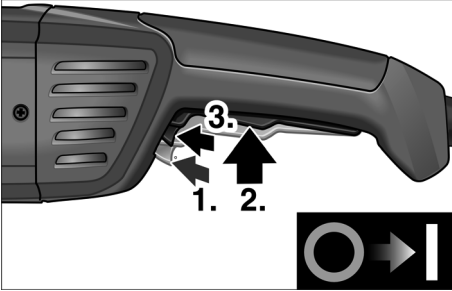
4. Zusatz-Handgriff montieren.

Ein- und Ausschalten

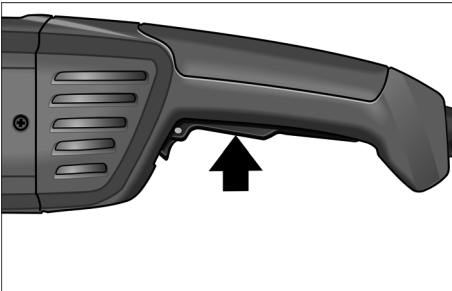
Kurzzeitbetrieb ohne Einrasten:



1. Einschaltsperr drücken und festhalten.
2. Schalter drücken.
3. Zum Ausschalten Schalter loslassen (1.).

Dauerbetrieb mit Einrasten:

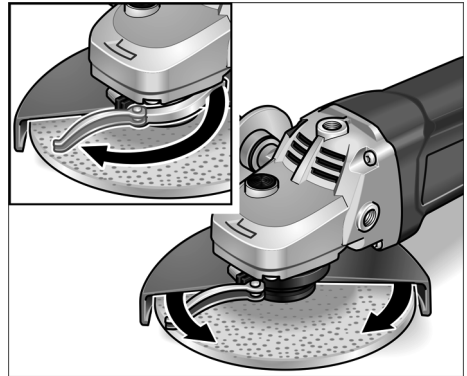
1. Einschaltsperrle drücken und festhalten.
2. Schalter drücken und festhalten.
3. Arretierungsknopf drücken.



4. Zum Ausschalten Schalter kurz drücken und loslassen.

Schnellspannhaube verstellen**⚠️ WARNUNG!**

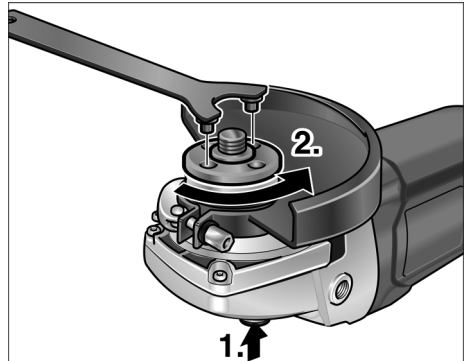
Vor allen Arbeiten am Winkelschleifer den Netzstecker ziehen.
Bei Schrubb- und Trennarbeiten niemals ohne Schutzhaube arbeiten.
Zum Trennschleifen muss eine spezielle Trennschutzhaube verwendet werden.



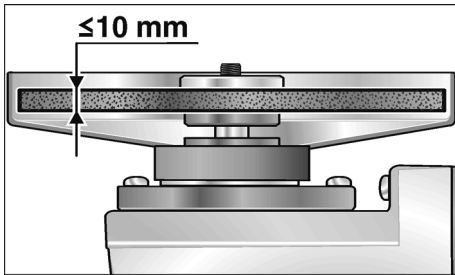
1. Spannhebel lösen.
2. Schutzhaube verstellen.
3. Spannhebel wieder festziehen.

Schleifwerkzeug befestigen oder wechseln**⚠️ WARNUNG!**

Vor allen Arbeiten am Winkelschleifer den Netzstecker ziehen.



1. Spindelarrretierung drücken und gedrückt halten.
2. Mit Anhalteschlüssel die Spannmutter gegen den Uhrzeigersinn von der Spindel lösen und abnehmen.
3. Schleifscheibe lagerichtig einlegen.



4. Spannmutter auf die Spindel schrauben.
 - Schleifscheibe ≤ 6 mm dick:
Bund der Spannmutter nach oben, zum Wellenende.
 - Schleifscheibe > 6 mm dick:
Bund der Spannmutter nach unten, zum Getriebe.
5. Spindelarretierung drücken und gedrückt halten.
6. Spannmutter mit dem Anhalteschlüssel festziehen.
7. Netzstecker in Steckdose stecken.
8. Winkelschleifer einschalten (ohne Einrasten) und Winkelschleifer für ca. 30 Sekunden laufen lassen. Auf Unwuchten und Vibrationen kontrollieren!
9. Winkelschleifer ausschalten.

Arbeitshinweise



HINWEIS

Nach dem Ausschalten läuft das Schleifwerkzeug noch kurze Zeit nach.

Schruppschleifen



WARNUNG!

Niemals Trennscheiben zum Schruppschleifen verwenden.

- Anstellwinkel $20\text{--}40^\circ$ für besten Abtrag.
- Mit mäßigem Druck den Winkelschleifer hin- und herbewegen. Dadurch wird das Werkstück nicht zu heiß und es entstehen keine Verfärbungen; außerdem gibt es keine Rillen.

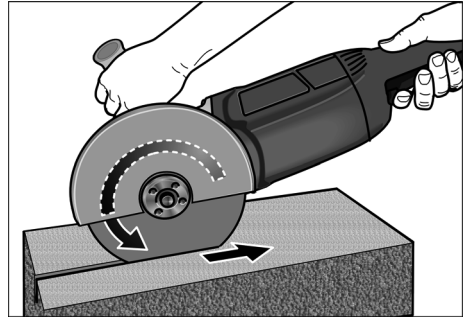
Trennschleifen



VORSICHT!

Zum Trennschleifen muss eine spezielle Trennschutzhaube verwendet werden.

- Beim Trennen von Mauersteinen, Beton und Natursteinen entstehen gesundheitsschädliche Quarzstäube.
- Nicht drücken, nicht verkanten, nicht oszillieren.



- Winkelschleifer muss stets im Gegenlauf arbeiten, siehe Bild. Ansonsten Gefahr des unkontrollierten Herausspringens aus der Rille.
- Vorschub an das zu bearbeitende Material anpassen:
je härter, desto langsamer.

Weitere Informationen über die Produkte des Herstellers unter www.flex-tools.com.

Wartung und Pflege



WARNUNG!

Vor allen Arbeiten am Winkelschleifer den Netzstecker ziehen.

Reinigung



WARNUNG!

Bei der Bearbeitung von Metallen kann sich bei extremen Einsatz leitfähiger Staub im Gehäuseinnenraum ablagern.

Beeinträchtigung der Schutzisolierung!

Maschine über Fehlerstrom-Schutzschalter (Auslösestrom 30 mA) betreiben.

Gerät und Lüftungsschlitze regelmäßig reinigen. Häufigkeit ist vom bearbeiteten Material und von der Dauer des Gebrauchs abhängig.

Gehäuseinnenraum mit Motor regelmäßig mit trockener Druckluft ausblasen.

Kohlenbürsten

Der Winkelschleifer ist mit Abschaltkohlen ausgestattet.

Nach Erreichen der Verschleißgrenze der Abschaltkohlen wird der Winkelschleifer automatisch abgeschaltet.

HINWEIS

Zum Austausch nur Originalteile des Herstellers verwenden. Bei Verwendung von Fremdfabrikaten erlöschen die Garantie-verpflichtungen des Herstellers.

Durch die hinteren Lufteintrittsöffnungen kann das Kohlenfeuer während des Gebrauchs beobachtet werden.

Bei starkem Kohlenfeuer den Winkelschleifer sofort ausschalten. Winkelschleifer an eine vom Hersteller autorisierte Kundendienstwerkstatt übergeben.

Getriebe

HINWEIS

Die Schrauben am Getriebekopf (6) während der Garantiezeit nicht lösen.

Bei Nichtbeachtung erlöschen die Garantie-verpflichtungen des Herstellers.

Reparaturen

Reparaturen ausschließlich durch eine vom Hersteller autorisierte Kundendienstwerkstatt ausführen lassen.

Ersatzteile und Zubehör

Ersatzteil/Zubehör	Best.-Nr.
Spannflansch SW17	338.753
Spannmutter	100.080
SDS-Clic Schnellspannmutter	253.049
seitlicher Handgriff	325.384
Anhalteschlüssel	100.110

Ersatzteil/Zubehör	Best.-Nr.
Schnellspan-Schutzhaube 230 mm	338.729
Trennschutzhaube 230 mm	389.625

Weiteres Zubehör, insbesondere Schleifwerkzeuge, den Katalogen des Herstellers entnehmen.

Explosionszeichnungen und Ersatzteillisten finden Sie auf unserer Homepage:

www.flex-tools.com

Entsorgungshinweise



WARNUNG!

Ausgediente Geräte durch Entfernen des Netzkabels unbrauchbar machen.



Nur für EU-Länder

Werfen Sie Elektrowerkzeuge nicht in den Hausmüll!

Gemäss Europäischer Richtlinie 2002/96/EG über Elektro- und Elektronik-Altgeräte und Umsetzung in nationales Recht müssen verbrauchte Elektrowerkzeuge getrennt gesammelt und einer umweltgerechten Wiederverwertung zugeführt werden.



HINWEIS

Über Entsorgungsmöglichkeiten beim Fachhändler informieren!

CE-Konformität

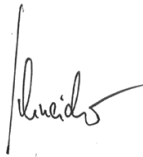
Wir erklären in alleiniger Verantwortung, dass dieses Produkt mit folgenden Normen oder normativen Dokumenten übereinstimmt:

EN 60745 gemäß den Bestimmungen der Richtlinien 2004/108/EG, 2006/42/EG und 2011/65/EG.

Verantwortlich für technische Unterlagen:
FLEX-Elektrowerkzeuge GmbH, R & D
Bahnhofstrasse 15, D-71711 Steinheim/Murr



Eckhard Rühle
Manager Research &
Development (R & D)



Oliver Schneider
Manager Quality
Department (QD)

13.02.2012

FLEX-Elektrowerkzeuge GmbH
Bahnhofstrasse 15, D-71711 Steinheim/Murr

Garantie

Bei Erwerb einer Neumaschine gewährt FLEX 2 Jahre Hersteller-Garantie, beginnend mit dem Verkaufsdatum der Maschine an den Endverbraucher. Die Garantie erstreckt sich nur auf Mängel, die auf Material- und/oder Herstellungsfehler sowie auf die Nicht-erfüllung zugesicherter Eigenschaften zurückzuführen sind. Bei Geltendmachung eines Garantieanspruchs ist der Original-Verkaufsbeleg mit Verkaufsdatum beizufügen.

Garantiereparaturen dürfen ausschließlich von FLEX autorisierten Werkstätten oder Service-Stationen durchgeführt werden.

Ein Garantieanspruch besteht nur bei bestimmungsgemäßer Verwendung. Von der Garantie ausgeschlossen sind insbesondere betriebsbedingter Verschleiß, unsachgemäße Anwendung, teilweise oder komplett demontierte Maschinen sowie Schäden durch Überlastungen der Maschine, Verwendung von

nicht zugelassenen, defekten oder falsch angewendeten Einsatzwerkzeugen.

Schäden, die durch die Maschine am Einsatzwerkzeug bzw. Werkstück verursacht werden, Gewaltanwendung, Folgeschäden, die auf unsachgemäße oder ungenügende Wartung seitens des Kunden oder Dritter zurückzuführen sind, Beschädigungen durch Fremdeinwirkung oder von Fremdkörpern, z. B. Sand oder Steine sowie Schäden durch Nichtbeachtung der Bedienungsanleitung, z. B. Anschluss an eine falsche Netzspannung oder Stromart. Garantieansprüche für Einsatzwerkzeuge bzw. Zubehörteile können nur dann geltend gemacht werden, wenn sie mit Maschinen verwendet werden, bei denen eine solche Verwendung vorgesehen oder zugelassen ist.

Haftungsausschluss

Der Hersteller und sein Vertreter haften nicht für Schäden und entgangenen Gewinn durch Unterbrechung des Geschäftsbetriebes, die durch das Produkt oder die nicht mögliche Verwendung des Produktes verursacht wurden.

Der Hersteller und sein Vertreter haften nicht für Schäden, die durch unsachgemäße Verwendung oder in Verbindung mit Produkten anderer Hersteller verursacht wurden.

Contents

Symbols used in this manual	14
Technical specifications	14
Overview	15
For your safety	16
Noise and Vibration	19
Operating instructions	20
Maintenance and care	22
Disposal information	23
CE-Declaration of Conformity	23
Guarantee	24

Symbols used in this manual



WARNING!

Denotes impending danger. Non-observance of this warning may result in death or extremely severe injuries.



CAUTION!

Denotes a possibly dangerous situation. Non-observance of this warning may result in slight injury or damage to property.



NOTE

Denotes application tips and important information.

Symbols on the power tool



Before switching on the power tool, read the operating manual!



Wear goggles!



Wear ear protection!

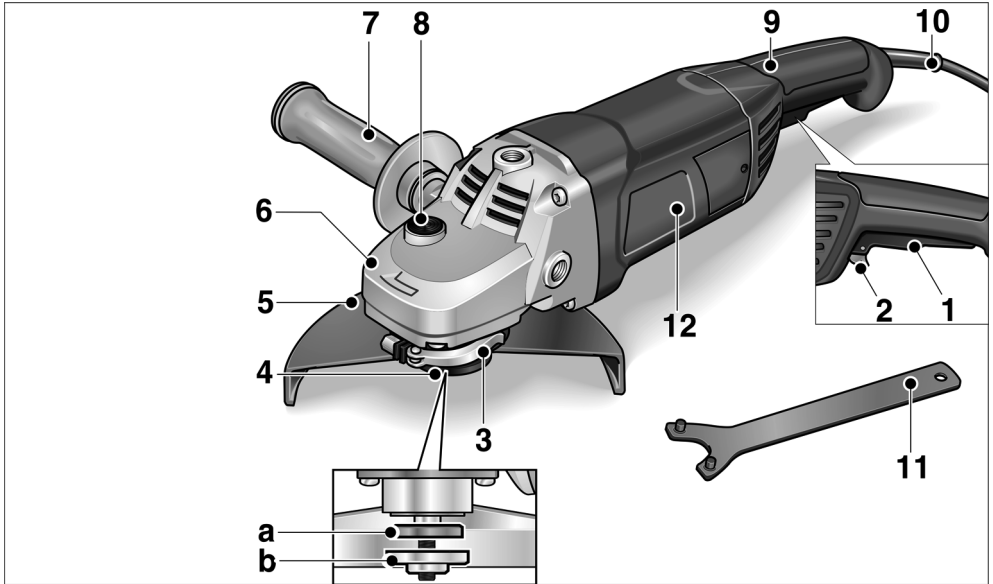


Disposal information for the old machine!
(see page 23)

Technical specifications

Angle grinder		L 21-6 230	L 24-6 230
Max. grinding tool Ø	mm	230	230
Grinding tool thickness	mm	1–10	
Spindle diameter		M14/SW17	
Speed	r.p.m.	6500	6500
Power input	W	2100	2400
Mains voltage	V/Hz	230/50	
Weight (without power cord)	kg	4,9	5,8
Protection class		II /	

Overview



- | | |
|--|---|
| <p>1 Switch
Switches the power tool on and off.</p> <p>2 Starting lockout/Locking button
Prevents the power tool from starting up unintentionally and locks the switch (1) during continuous operation.</p> <p>3 Quick-clamping lever</p> <p>4 Spindle with threaded flange
a Clamping flange
b Clamping nut</p> <p>5 Guard</p> | <p>6 Gear head
With air outlet and direction-of-rotation arrow.</p> <p>7 Auxiliary handle
Side handle can be fitted on the left, the top or the right.</p> <p>8 Spindle lock
Secures the spindle when the tool is changed.</p> <p>9 Switch handle</p> <p>10 4.0 m power cord with plug</p> <p>11 Stop key</p> <p>12 Rating plate</p> |
|--|---|

For your safety

WARNING!

Before using the angle grinder, please read and follow:

- these operating instructions,
- the “General safety instructions” on the handling of power tools in the enclosed booklet (leaflet-no. 315.915),
- the currently valid site rules and the regulations for the prevention of accidents.

This angle grinder is state of the art and has been constructed in accordance with the acknowledged safety regulations.

Nevertheless, when in use, the power tool may be a danger to life and limb of the user or a third party, or the power tool or other property may be damaged. The angle grinder may be operated only if it is

- used as intended,
- in perfect working order.

Faults which impair safety must be repaired immediately.

Intended use

This angle grinder

- is designed for industrial applications,
- for dry grinding and cutting metal and stone with rough wheels and cutting-off wheels which are permitted to operate at a circumferential speed of 80 m/s,
- for surface grinding metal and stone with tapered cup wheels up to 110 mm in diameter which are permitted to operate at a circumferential speed of 50 m/s,
- for surface grinding with sanding sheets on a backing pad which has been designed to operate at the speed of the machine,
- for use with grinding tools and accessories which are indicated in these instructions or recommended by the manufacturer.

A special cutting guard must be used for cut-off grinding. If stone is cut with fibre-reinforced cutting-off wheels, guide supports must be used.

Not permitted are e.g. chain cutting wheels, saw blades.

The angle grinder is not suitable for polishing.

Safety instructions

WARNING!

Read all safety instructions and other instructions. Failure to observe the safety instructions and other instructions may result in an electric shock, fire and/or serious injuries.

Keep all safety instructions and other instructions in a safe place for the future.

- **This electric power tool must be used as a grinder, sander and cut-off grinder.** Observe all safety information, instructions, diagrams and data which you receive with the power tool.

If you do not observe the following instructions, an electric shock, fire and/or serious injuries may occur.

- **This electric power tool is not suitable for use with wire brushes or for polishing.**

If the electric power tool is not used as intended, the user may be exposed to hazards and may be injured.

- **Never use accessories which the manufacturer did not intend or recommend especially for this electric power tool.**

Just because you can attach the accessory to your electric power tool does not guarantee safe use.

- **The permitted speed of the insertion tool must be at least as high as the maximum speed indicated on the electric power tool.**

An accessory which rotates faster than permitted may shatter and fly off.

- **Outer diameter and thickness of the insertion tool must correspond to the dimensions of the electric power tool.**

Incorrectly measured insertion tools cannot be adequately shielded or controlled.

- **Sanding discs, sanding pads or other accessories must fit exactly on the grinding spindle of your electric power tool.**

Insertion tools, which do not fit exactly on the grinding spindle of the electric power tool, rotate unevenly, vibrate violently and may result in loss of control.

- **Do not use any damaged insertion tools.** Before use, always check insertion tools for splinters and cracks, sanding pad for cracks, wear and severe abrasion. If the electric power tool or the insertion tool is dropped, check for damage or use an undamaged insertion tool. When you have checked and inserted the tool, ensure that you and anybody in the vicinity remain outside the plane of the rotating insertion tool and leave the power tool running for one minute at maximum speed.

Damaged insertion tools usually break during this test time.

- **Wear personal protective equipment.** Depending on the application, wear full face protection, eye protection or goggles. If appropriate, wear a dust mask, hearing protection, protective gloves and/or a special apron which protect you from small sanding and material particles.

You should protect your eyes from foreign objects which are ejected for different applications. Dust and respirator masks must filter the dust which is generated by the power tool for the particular application. If you are exposed to loud noise for a prolonged period, you may suffer hearing loss.

- **Ensure that other persons are situated at a safe distance from the work area. Anyone who enters the work area must wear personal protective equipment.**

Fragments of the workpiece or broken insertion tools may fly off and cause injuries even outside the direct working area.

- **If the insertion tool is at risk of coming into contact with concealed power cables or the power cord itself, hold the power tool by the insulated grip surfaces only.**

Contact with a live cable may also cause metal parts of the appliance to become live and result in an electric shock.

- **Keep the power cord away from rotating insertion tools.**

If you lose control of the appliance, the power cord could be severed or become caught and your hand or arm may strike the rotating insertion tool.

- **Never put down the electric power tool until the insertion tool has come to a standstill.**

The rotating insertion tool may come into contact with the support surface, possibly resulting in you losing control of the electric power tool.

- **Never leave the electric power tool running while you are carrying it.**

Your clothing may become caught by accidental contact with the rotating insertion tool which may then drill into your body.

- **Regularly clean the ventilation slots on your electric power tool.**

The motor fan draws dust into the housing; a large build-up of metal dust may cause electrical hazards.

- **Never use the electric power tool near combustible materials.**

Sparks may ignite these materials.

- **Never use insertion tools which require liquid coolants.**

The use of water or other liquid coolants may result in electric shock.

Recoil and appropriate safety instructions

Kickback is the sudden reaction to a pinched or snagged rotating insertion tool, such as a sanding disc, sanding pad, wire brush, etc. Pinching or snagging may cause a rotating insertion tool to stop abruptly. As a result, an uncontrolled electric power tool is accelerated against the direction of rotation of the insertion tool at the blocking point.

For example, if a sanding disc is snagged or pinched by the workpiece, the edge of the sanding disc which is entering the workpiece may become caught and cause the sanding disc to break off or kick back. The sanding disc then moves towards or away from the operator, depending on the direction in which the disc is rotating at the point of pinching. Sanding discs may also break under these conditions.

A recoil occurs if the electric power tool is used incorrectly or improperly. A recoil can be prevented by appropriate precautions as described below.

- **Hold the electric power tool firmly and position your body and arms to allow you to absorb kickback forces. If fitted, always use the auxiliary handle to ensure the best possible control over the recoil forces or reaction torques when acceleration occurs.**

The operator can control kickback and reaction forces by taking appropriate precautions.

- **Keep your hands away from the rotating insertion tool.**
- **Keep your body out of the area into which the electric power tool moves when a recoil occurs.**

The insertion tool may kickback over your hand.

- **Work especially carefully near corners, sharp edges, etc. Prevent the insertion tool from recoiling off the workpiece and jamming.**

The rotating insertion tool has a tendency to snag on corners, sharp edges or if it bounces. This causes a loss of control or kickback.

- **Do not use a chain or toothed saw blade.** Such insertion tools frequently cause a kickback or the loss of control of the electric power tool.

Special safety instructions for grinding and cut-off grinding:

- **Use only those sanding tools authorised for use with your electric power tool and the guard designated for this sanding tool.** Sanding tools, which are not designated for use with the electric power tool, cannot be adequately shielded and are unsafe.
- **The guard must be attached securely to the electric power tool and adjusted to ensure maximum safety, i.e. the smallest possible part of the sanding tool is exposed to the operator.**

The guard should protect the operator from fragments and accidental contact with the sanding tool.

- **Sanding tools may be used for the recommended applications only. For example: Never grind with the side area of a cutting-off wheel.**

Cutting-off wheels are designed to remove material with the edge of the wheel.

If a lateral force is applied to these sanding tools, they may shatter.

- **Always use undamaged clamping flanges in the correct size and shape for the grinding disc you have selected.**

Suitable flanges support the grinding disc and therefore reduce the risk of the grinding disc breaking. Flanges for cutting-off wheels may differ from the flanges for other grinding discs.

- **Do not use worn grinding discs from larger electric power tools.**

Grinding discs for larger electric power tools are not designed for the higher speeds of smaller electric power tools and may break.

Special safety instructions for cut-off grinding:

- **Avoid blocking the cutting-off wheel or exerting too high contact pressure. Do not make excessively deep cuts.**

Overloading the cutting-off wheel increases its stress and the susceptibility to twisting or blocking and therefore the possibility of a kickback or the grinding tool breaking.

- **Avoid the area in front of and behind the rotating cutting-off wheel.**

When you move the cutting-off wheel in the workpiece away from yourself, a kickback may cause the electric power tool and rotating wheel to be ejected directly towards you.

- **If the cutting-off wheel jams or you interrupt work, switch the power tool off and hold it steady until the wheel has come to a standstill.**

Never attempt to pull the still rotating cutting-off wheel out of the cut, otherwise a kickback may occur. Establish and eliminate the cause of the jam.

- **Do not switch the electric power tool on again while it is in the workpiece. First let the cutting-off wheel reach full speed before you carefully continue cutting.**

Otherwise, the wheel may jam, jump out of the workpiece or cause a kickback.

- **Be particularly careful when making “pocket cuts” in existing walls or other secluded areas.**

When the cutting-off wheel is inserted, it may cause a kickback if it cuts into gas or water lines, electric cables or other objects.

- **Support plates or large workpieces to prevent the risk of a kickback due to the cutting-off wheel jamming.**

Large workpieces may sag under their own weight. The workpiece must be supported on both sides of the wheel, namely near the separating cut and along the edge.

Special safety instructions for sanding:

- **Do not use oversized sanding sheets, but follow the manufacturer’s specifications for the size of sanding sheets.**

Sanding sheets which project over the sanding pad may cause injuries as well as block and rip the sanding sheets or cause a kickback.

Additional safety instructions



DAMAGE TO PROPERTY!

- The mains voltage and the voltage specifications on the rating plate (12) must correspond.
- Do not press the spindle lock (8) until the grinding tool stops.

Noise and Vibration

The noise and vibration values have been determined in accordance with EN 60745.

The A evaluated noise level of the power tool is typically:

- Sound pressure level: 93 dB(A)
- Sound power level: 104 dB(A)
- Uncertainty: K = 3 dB

Total vibration value when grinding surface (roughing):

- Emission value: $a_h = 5.9 \text{ m/s}^2$
- Uncertainty: K = 1.5 m/s^2

Total vibration value when grinding with sanding sheet:

- Emission value: $a_h = 5.0 \text{ m/s}^2$
- Uncertainty: K = 1.5 m/s^2



CAUTION!

The indicated measurements refer to new power tools. Daily use causes the noise and vibration values to change.



NOTE

The vibration emission level given in this information sheet has been measured in accordance with a standardised test given in EN 60745 and may be used to compare one tool with another. It may be used for a preliminary assessment of exposure. The declared vibration emission level represents the main applications of the tool.

However if the tool is used for different applications, with different accessories or poorly maintained, the vibration emission may differ. This may significantly increase the exposure level over the total working period. For a precise estimation of the vibration load the times should also be considered during which the power tool is switched off or even running, but not actually in use.

This may significantly decrease the exposure level over the total working period. Identify additional safety measures to protect the operator from the effects of vibration such as: maintain the tool and the accessories, keep the hands warm, organisation of work patterns.



CAUTION!

Wear ear protection at a sound pressure above 85 dB(A).

Operating instructions

WARNING!

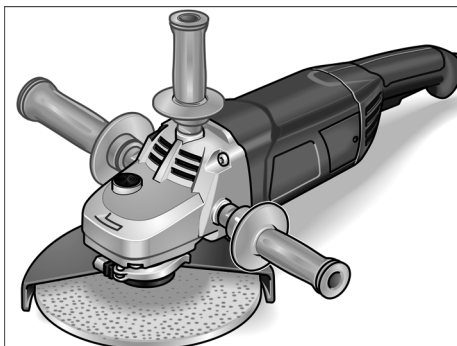
Before carrying out any work on the angle grinder, always pull out the mains plug.

Before switching on the angle grinder

1. Unpack the angle grinder and check that there are no missing or damaged parts.
2. Connect the guard to the clamping flange with the clamping ring by inserting the cam on the clamping ring into the groove on the flange.



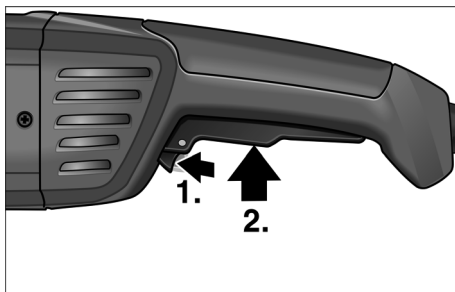
3. Rotate guard hood into the required position and tighten clamping lever.



4. Attaching the auxiliary handle.

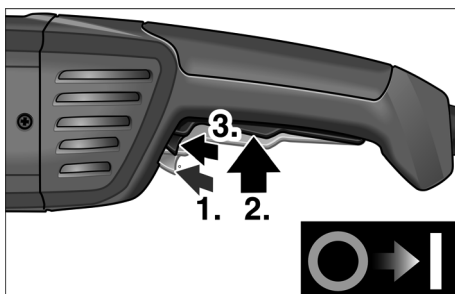
Switch on and off

Brief operation without engaged switch rocker:

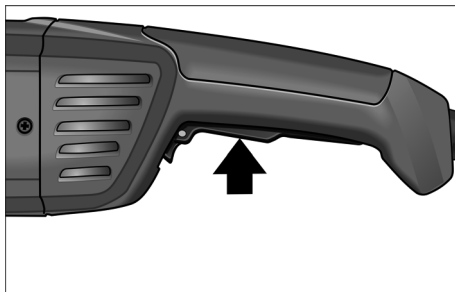


1. Press and hold down the starting lockout.
2. Press the switch.
3. To switch off, release the switch (1).

Continuous operation with engaged switch rocker:



1. Press and hold down the starting lockout.
2. Press and hold down the switch.
3. Press the locking button.

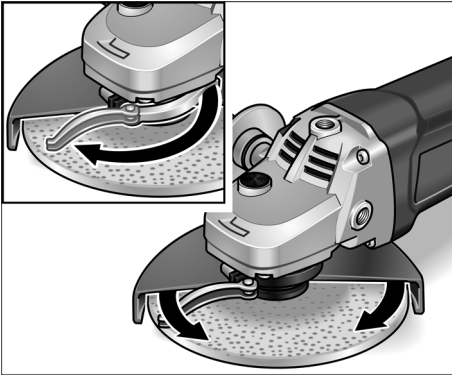


4. To switch off, briefly press and release the switch.

Adjusting the quick-release guard

WARNING!

Before carrying out any work on the angle grinder, always pull out the mains plug. When using the angle grinder for roughing or cutting, never work without the guard. A special cutting guard must be used for cut-off grinding.

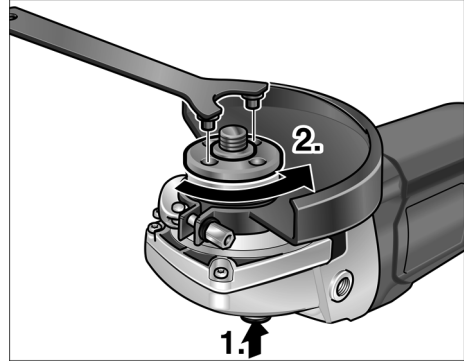


1. Loosen the clamping lever.
2. Adjust the guard.
3. Retighten the clamping lever.

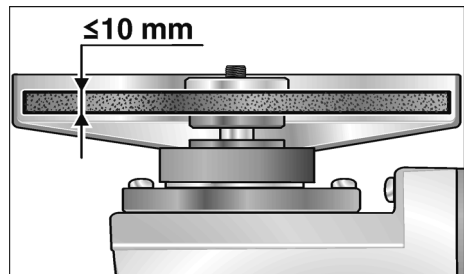
Attaching or changing the grinding tool

WARNING!

Before carrying out any work on the angle grinder, always pull out the mains plug.



1. Press and hold down the spindle lock.
2. Using the stop key, loosen the clamping nut on the spindle in an anti-clockwise direction and remove.
3. Insert the grinding wheel in the correct position.



4. Screw the clamping nut onto the spindle.
 - Grinding wheel ≤ 6 mm thick:
Clamping nut collar face up, towards shaft end.
 - Grinding wheel > 6 mm thick:
Clamping nut collar face down, towards gearbox.
5. Press and hold down the spindle lock.
6. Tighten the clamping nut with the stop key.
7. Insert the mains plug into the socket.

8. Switch on the angle grinder (without locking into position) and leave the angle grinder running for approx. 30 seconds. Check for imbalances and vibrations!
9. Switch off the angle grinder.

Operating instructions

i NOTE

When the angle grinder is switched off, the grinding tool continues running briefly.

Rough-grinding

⚠ WARNING!

Never use cutting-off wheels for rough-grinding.

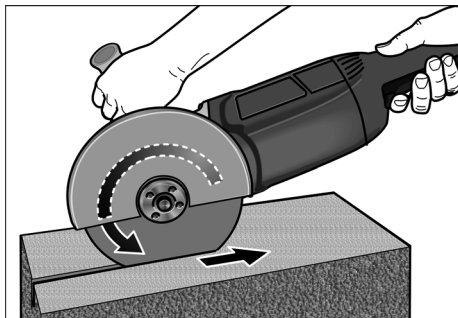
- Angle of wheel 20–40° for best cutting performance.
- Applying moderate pressure, move the angle grinder backwards and forwards. As a result, the workpiece will not become too hot and there will be no discoloration; nor will there be any grooves.

Cut-off grinding

⚠ CAUTION!

A special cutting guard must be used for cut-off grinding.

- Hazardous quartz dust is produced when bricks, concrete and natural stone are cut.
- Do not press, tilt or oscillate the power tool.



- The angle grinder must always be operated backwards, see diagram. Otherwise, there is a risk of the angle grinder jumping uncontrollably out of the groove.

- Adjust the feed to the material which is to be cut:
the harder the material, the slower the feed.
- For further information on the manufacturer's products go to www.flex-tools.com.

Maintenance and care

⚠ WARNING!

Before carrying out any work on the angle grinder, always pull out the mains plug.

Cleaning

⚠ WARNING!

If metals are ground or cut over a prolonged period, conductive dust may become deposited inside the housing.

Impairment of the protective insulation! Operate the power tool via a residual-current-operated circuit-breaker (tripping current 30 mA).

Regularly clean the power tool and ventilation slots. Frequency of cleaning is dependent on the material and duration of use.

Regularly blow out the housing interior and motor with dry compressed air.

Carbon brushes

The angle grinder features cut-off carbon brushes.

When the wear limit of the cut-off carbon brushes is reached, the angle grinder switches off automatically.

i NOTE

Use only original parts supplied by the manufacturer for replacement purposes. If non-original parts are used, the guarantee obligations of the manufacturer will be deemed null and void.

When the angle grinder is being used, the carbon brushes can be seen sparking through the rear air inlet apertures.

If the carbon brushes spark excessively, switch off the angle grinder immediately. Take the angle grinder to a customer service workshop authorised by the manufacturer.

Gears



NOTE

Do not loosen the screws on the gear head (6) during the warranty period.

Non-compliance will deem the guarantee obligations of the manufacturer null and void.

Repairs

Repairs may be carried out by an authorised customer service centre only.

Spare parts and accessories

Spare-part/Accessory	Order no.
Clamping flange A/F 17	338.753
Clamping nut	100.080
SDS-Clic quick-release clamping nut	253.049
Side handle	325.384
Stop key	100.110
Quick-release guard 230 mm	338.729
Cutting guard hood 230 mm	389.625

For other accessories, in particular grinding tools, see the manufacturer's catalogues.

Exploded drawings and spare-part lists can be found on our homepage: www.flex-tools.com

Disposal information



WARNING!

Render redundant power tools unusable by removing the power cord.



EU countries only

Do not throw electric power tools into the household waste!

In accordance with the European Directive 2002/96/EC on Waste Electrical and Electronic Equipment and transposition into national law used electric power tools must be collected separately and recycled in an environmentally friendly manner.



NOTE

Please ask your dealer about disposal options!

CE-Declaration of Conformity

We hereby declare that this product corresponds with the following standards or normative documents:

EN 60745 in accordance with the regulations of the directives 2004/108/EC, 2006/42/EC, 2011/65/EC.

Responsible for technical documents:

FLEX-Elektrowerkzeuge GmbH, R & D

Bahnhofstrasse 15, D-71711 Steinheim/Murr

Eckhard Rühle
Manager Research &
Development (R & D)

Oliver Schneider
Manager Quality
Department (QD)

13.02.2012

FLEX-Elektrowerkzeuge GmbH

Bahnhofstrasse 15, D-71711 Steinheim/Murr

Guarantee

When a new machine is purchased, FLEX issues the end user with a 2-year manufacturer's warranty which comes into force on the date the machine was purchased.

The guarantee covers only defects which can be attributed to a material and/or production fault as well as non-performance of warranted characteristics. When making a claim under the guarantee, enclose the original sales receipt with purchase date. Repairs under the guarantee may be carried out only by workshops or service centres authorised by Flex. A claim may be made under the guarantee only if the power tool has been used as intended. The guarantee excludes in particular operational wear, improper use, partly or completely dismantled machines as well as damage caused by overloading the machine, use of non-permitted, defective or incorrectly used application tools.

Damage which is caused by the machine on the application tool or workpiece, use of force, consequential damage which can be attributed to improper or inadequate maintenance on the part of the customer or a third party, damage caused by external effects or foreign objects, e. g. sand or stones, as well as damage caused by non-observance of the operating manual, e. g. connection to an incorrect mains voltage or current type. Claims for insertable tools or accessories can only be made under the guarantee provided they are used with power tools for the intended or permitted use.

Exemption from liability

The manufacturer and his representative are not liable for any damage and lost profit due to interruption in business caused by the product or by an unusable product.

The manufacturer and his representative are not liable for any damage which was caused by improper use of the power tool or by use of the power tool with products from other manufacturers.

Table des matières

Symboles utilisés	25
Données techniques	25
Vue d'ensemble	26
Pour votre sécurité	27
Bruit et vibrations	31
Instructions d'utilisation	32
Maintenance et nettoyage	34
Consignes pour la mise au rebut	35
Conformité $\text{C}\ \text{E}$	36
Garantie	36

Symboles utilisés



AVERTISSEMENT !

Ce symbole prévient d'un danger imminent ; le non-respect des consignes qui le suivent s'accompagne d'un danger de mort ou de blessures très graves.



PRUDENCE !

Ce symbole désigne une situation potentiellement dangereuse. Si vous ne respectez pas cette consigne, vous risquez de vous blesser ou de causer des dégâts matériels.



REMARQUE

Ce symbole vous donne des conseils d'utilisation et des informations importantes.

Symboles apposés sur l'appareil



Avant la mise en service, veuillez lire la notice d'instructions.



Portez des lunettes de protection !



Portez un casque anti-bruit !

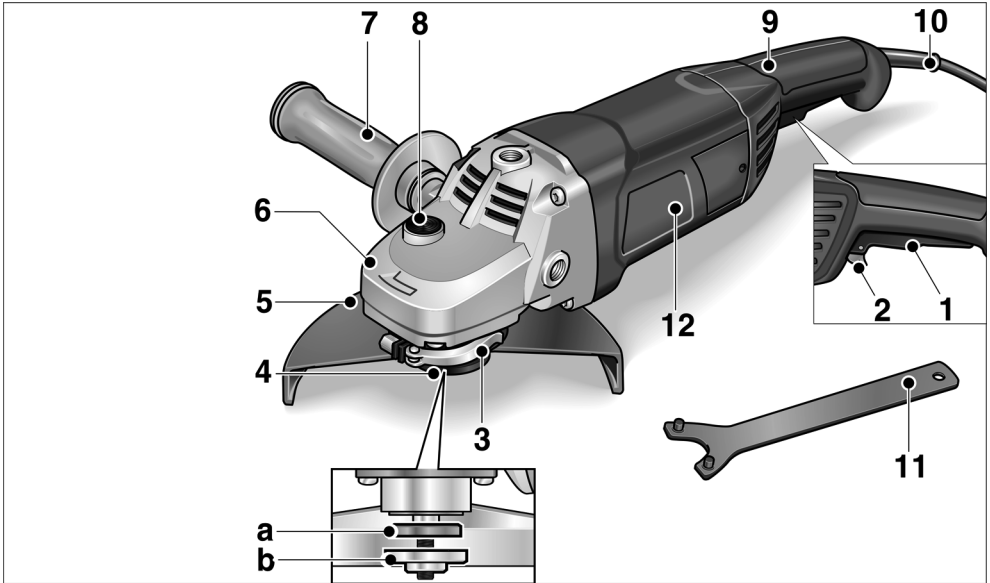


Consignes pour la mise au rebut de l'ancien appareil.
(voir page 35)

Données techniques

Type d'appareil		L 21-6 230	L 24-6 230
Ø max. de l'outil de meulage	mm	230	230
Epaisseur de l'outil de meulage	mm	1-10	
Diamètre de la broche		M14/SW17	
Vitesse	t/mn	6500	6500
Puissance absorbée	W	2100	2400
Tension du secteur	V/Hz	230/50	
Poids (sans le cordon)	kg	4,9	5,8
Classe de protection		II /	

Vue d'ensemble



- | | |
|--|---|
| <p>1 Interrupteur
Pour allumer et éteindre la meuleuse.</p> <p>2 Cran anti-enclenchement /
Cran d'arrêt
Ce dispositif empêche le démarrage involontaire de l'appareil et maintient l'interrupteur (1) sur une position de marche permanente.</p> <p>3 Levier de serrage rapide</p> <p>4 Broche à bride filetée
a Bride de serrage
b Vis de serrage</p> <p>5 Capot de protection</p> | <p>6 Boîte d'engrenages
Avec sortie d'air et flèche directionnelle.</p> <p>7 Poignée supplémentaire
Cette poignée peut se monter à gauche, en haut et à droite.</p> <p>8 Dispositif de blocage de la broche
Ce dispositif sert à bloquer la broche lors d'un changement d'outil.</p> <p>9 Poignée à gâchette</p> <p>10 Cordon d'alimentation électrique de 4,0 m, terminé par une fiche mâle.</p> <p>11 Clé de retenue</p> <p>12 Plaque signalétique</p> |
|--|---|

Pour votre sécurité



AVERTISSEMENT !

Avant d'utiliser cette meuleuse d'angle, veuillez lire les documents suivants et respecter leurs contenus :

- *La présente notice d'utilisation,*
- *Les «Consignes générales de sécurité» régissant l'emploi des appareils électriques et réunies dans le fascicule ci-joint (référence : 315.915),*
- *Les règles et prescriptions préventives des accidents applicables sur le lieu de mise en œuvre.*

Cette meuleuse d'angle a été construite conformément à l'état actuel de la technique et en respectant les règles techniques de sécurité reconnues. Toutefois, de son emploi peut émaner un danger de mort et un risque de blessures graves pour l'utilisateur ou les tiers, ou un risque d'endommager la machine elle-même ou d'autres objets de valeur.

Cette meuleuse d'angle ne pourra servir

- *qu'à des fins conformes à l'usage prévu,*
- *dans un état technique et de sécurité parfait.*

Supprimez immédiatement tout dérangement susceptible de compromettre la sécurité.

Conformité d'utilisation

Cette meuleuse d'angle est destinée

- Aux applications professionnelles dans l'industrie et l'artisanat.
- A meuler et sectionner à sec le métal et la pierre, avec des meules de dégrossissage et de sectionnement homologuées pour supporter une vitesse circonférentielle de 80 m/s.
- A poncer les surfaces en métal et en pierre à l'aide de meules boisseau coniques jusqu'à 110 mm de diamètre, homologuées pour une vitesse circonférentielle de 50 ms.
- A poncer des surfaces avec des feuilles abrasives reposant sur plateau d'appui lui-même conçu pour supporter la vitesse de rotation de l'appareil.
- A être utilisée avec des outils de meulage et leurs accessoires, indiqués dans la présente notice ou recommandés par le fabricant.

Pour tronçonner, il faut utiliser un capot de protection spécial.

Les travaux de sciage de la pierre à l'aide de disques renforcés de fibres ne sont permis qu'avec des dispositifs de guidage en appui. Le montage de meules de fraisage à chaîne et de lames de scie est interdit.

Cette meuleuse d'angle ne convient pas pour polir.

Consigne de sécurité

AVERTISSEMENT !

Veillez lire toutes les consignes de sécurité et instructions. Si les consignes d'avertissement et instructions ne sont pas correctement respectées, cela engendre un risque d'électrocution, d'incendie et/ou de blessures graves. ***Veillez conserver toutes les consignes de sécurité et instructions dans un endroit sûr pour pouvoir les reconsulter ultérieurement.***

- **Il faut utiliser cet outil électroportatif comme ponceuse, ponceuse à papier émeri et tronçonneuse à disque.** Veillez respecter toutes les consignes de sécurité, instructions, illustrations et données reçues avec l'appareil.

Si vous ne respectez pas les instructions qui suivent, vous risquez une électrocution, de provoquer un incendie et/ou des blessures graves.

- **Cet outil électroportatif ne permet pas de travailler avec des brosses à crins métalliques et de polir.**

Les formes d'utilisation non prévues de cette ponceuse électroportative peuvent engendrer des risques et des blessures.

- **N'utilisez jamais d'accessoires qui n'ont pas été spécialement prévus et recommandés par le fabricant pour servir sur cet outil électroportatif.**

Le seul fait de pouvoir fixer l'accessoire contre votre outil électroportatif ne garantit aucunement que son utilisation sera sûre.

- **La vitesse admissible de l'outil installé doit être au minimum aussi élevée que la vitesse maximum indiquée sur la ponceuse électroportative.**

Les accessoires tournant à une vitesse supérieure à celle admise peuvent casser et être catapultés dans tous les sens.

- **Le diamètre extérieur et l'épaisseur de l'outil installé doivent se conformer aux indications dimensionnelles de la ponceuse électroportative.**

Les outils aux dimensions incorrectes ne peuvent pas être suffisamment protégés ou contrôlés.

- **Les meules, plateaux de ponçage et autres accessoires doivent correspondre exactement à la broche de ponçage de votre outil électroportatif.**

Les outils mis en œuvre qui ne correspondent pas exactement à la broche de ponçage de votre outil électroportatif tournent irrégulièrement, vibrent fortement et peuvent vous faire perdre le contrôle de ce dernier.

- **N'utilisez jamais d'outils endommagés.** Avant chaque utilisation, vérifiez si des parties des outils mis en œuvre se sont détachées par éclats, si ces outils présentent des fissures ; vérifiez si les plateaux de ponçage présentent des fissures, ou des traces de (forte) usure. Si l'outil électroportatif ou l'outil monté chutent, vérifiez s'ils sont endommagés ou utilisez un outil intact. Après avoir contrôlé et monté l'outil, faites tourner l'appareil pendant une minute à la vitesse maximale en vous tenant, vous et d'autres personnes proches de vous, loin du plan de l'outil installé en train de tourner.

Les outils installés endommagés cassent généralement au cours de cette période d'essai.

- **Portez une tenue de protection personnelle.** Suivant l'utilisation, portez une protection faciale intégrale, une protection oculaire ou des lunettes enveloppantes. Si nécessaire, portez un masque à poussière, un casque anti-bruit, des gants de protection ou une blouse spéciale faisant barrage aux particules poncées et de matière.

Protégez-vous les yeux contre les corps étrangers catapultés, engendrés au cours des différentes applications. Les masques à poussière ou de protection respiratoire doivent pouvoir filtrer la poussière engendrée par l'application. Si vous restez exposé longtemps à un niveau de bruit élevé, vous risquez une perte d'acuité auditive.

- **Si d'autres personnes se trouvent à proximité, veillez à ce qu'elles soient à une distance sûre de votre zone de travail.** Quiconque pénètre dans la zone de travail doit porter un équipement de protection personnelle.

Des fragments de la pièce ou de l'outil installé brisé peuvent être catapultés et provoquer des blessures aussi hors de la zone de travail immédiate.

- **Ne tenez l'appareil que par ses poignées isolantes lors de travaux au cours desquels l'outil installé risque de toucher des câbles électriques invisibles ou le cordon d'alimentation de la ponceuse.**

Le contact avec une ligne électrique peut mettre les pièces métalliques sous tension et provoquer une électrocution.

- **Éloignez le cordon électrique des outils en train de tourner.**

Si vous perdez le contrôle de l'appareil, l'outil risque de sectionner le cordon d'alimentation ou de la happer, et votre main ou votre bras risquent de se retrouver en contact avec l'outil en rotation.

- **Ne déposez jamais l'outil électroportatif sur une surface tant que l'outil installé ne s'est pas complètement immobilisé.**

L'outil installé risquerait d'entrer en contact avec la surface de déposition et vous risqueriez de perdre le contrôle de l'outil électroportatif.

- **Ne laissez jamais l'outil électroportatif tourner pendant que vous le transportez.**

L'outil en train de tourner risquerait, s'il entre fortuitement en contact avec un vêtement, de le happer et de pénétrer dans votre corps.

- **Nettoyez régulièrement les orifices de ventilation de votre outil électroportatif.**

Le ventilateur du moteur aspire de la poussière dans le carter, et une forte accumulation de poussières métalliques peut engendrer des risques électriques.

- **N'utilisez pas l'outil électroportatif à proximité de matériaux combustibles.**

Les étincelles risquent d'enflammer ces matériaux.

- **N'utilisez jamais d'outils requérant un liquide de refroidissement.**

L'utilisation d'eau ou d'autres liquides de refroidissement peut provoquer une électrocution.

Recul brutal et consignes de sécurité correspondantes

Un recul brutal est la réaction qu'engendre un outil en train de tourner (meule, plateau de

ponçage, brosse à crins métalliques, etc.) et qui vient subitement d'accrocher un objet ou de se bloquer. Un accrochage ou blocage provoque un arrêt brutal de l'outil installé qui était en train de tourner. De ce fait, une ponceuse électroportative non fermement tenue subit une accélération en sens opposé de celui de l'outil installé.

Si p. ex. une meule se coince ou se bloque dans la pièce, l'arête qui plonge dans la pièce peut stopper brutalement et provoquer la cassure de la meule ou un recul brutal. Dans ce cas, la meule se déplace dans un sens la rapprochant ou l'éloignant de l'opérateur, tout dépend du sens dans lequel la meule tournait à l'endroit où elle s'est bloquée.

Ce phénomène peut faire casser les meules.

Le recul brutal est engendré par une utilisation erronée ou inexperte de la ponceuse électroportative. Il est possible de l'empêcher en prenant les mesures de précaution ci-après décrites.

- **Tenez fermement l'outil électroportatif et placez votre corps et vos bras dans une position qui vous permettra d'absorber les forces de recul. Utilisez toujours la poignée d'appoint si présente, pour conserver le contrôle le plus ample possible des forces de recul ou des couples de réaction pendant l'accélération.**

Par des mesures de précaution appropriées, l'opérateur peut maîtriser les forces de recule et de réaction.

- **N'approchez jamais vos mains des outils en place en train de tourner.**

Lors d'un recul brutal, l'outil en place pourrait passer sur votre main.

- **Ne vous tenez pas dans la zone dans laquelle la ponceuse électroportative risque de se déplacer en cas de recul brutal.**

Le choc du recul force l'outil électroportatif à tourner en direction opposée à celle de la meule à l'endroit où cette dernière s'est bloquée.

- **Travaillez avec une particulière prudence dans les recoins, angles vifs, etc.. Empêchez que les outils installés rebondissent sur la pièce et s'y coincent dedans.**

L'outil en place en train de tourner tend à se coincer dans les angles, sur les arêtes vives ou en cas d'impact. Ceci provoque une perte de contrôle ou un recul brutal.

■ **N'utilisez jamais de chaîne de tronçonneuse ou de lame de scie dentée.**

De tels outils provoquent fréquemment des reculs brutaux ou vous feront perdre le contrôle de l'outil électroportatif.

Consignes de sécurité particulières pour le ponçage et le tronçonnage :

■ **Utilisez exclusivement les moyens de ponçage homologués pour aller avec votre outil électroportatif, ainsi que le capot protecteur prévu pour ce moyen de ponçage.**

Les moyens de ponçage qui ne sont pas prévus pour cet outil électroportatif ne pourront pas être suffisamment protégés et ne sont donc pas sûrs à l'emploi.

■ **Le capot de protection doit avoir été monté et réglé de manière sûre contre l'outil électroportatif, de sorte à offrir un maximum de sécurité : cela signifie que l'arc du moyen de ponçage regardant l'opérateur doit être le plus étroit possible.**

Le capot est destiné à protéger l'opérateur contre les fragments et un contact fortuit avec la meule.

■ **Il ne faut utiliser les meules que dans les domaines d'application recommandés. Exemple : Ne poncez jamais avec les flancs d'un disque de tronçonnage.**

Sur les disques de tronçonnage, seule la tranche du disque sert à abraser de la matière. L'application d'une force latérale sur ces moyens de ponçage peut les faire se briser.

■ **Utilisez toujours des brides de serrage intactes, ayant la taille et la forme correctement adaptées au disque de ponçage que vous avez choisi.**

Des brides appropriées soutiennent le disque de ponçage et réduisent ainsi le risque de cassure du disque. Les brides affectées aux disques de tronçonnage peuvent différer des brides affectées aux disques de ponçage.

■ **N'utilisez jamais de disques de ponçage usés provenant de plus gros outils électroportatifs.**

Les disques de ponçage installés sur de plus gros outils électroportatifs n'ont pas été conçus pour les vitesses plus élevées offertes par les petits outils électroportatifs, ils risquent donc de casser.

Consignes de sécurité particulières pour le tronçonnage :

■ **Évitez que le disque de tronçonnage se bloque et de lui imprimer une pression d'applique excessive. N'exécutez pas de coupes excessivement profondes.**

Une surcharge du disque de tronçonnage accroît la contrainte qu'il subit ; il risque plus de se coincer ou de se bloquer, ce qui accroît le risque d'un recul brutal donc d'une cassure du disque.

■ **Évitez la zone située devant et derrière le disque de tronçonnage en rotation.**

Lorsque vous déplacez le disque de tronçonnage, dans la pièce, dans la direction l'éloignant de vous, l'outil électroportatif risque en cas de recul brutal d'être catapulté dans votre direction avec le disque toujours en rotation.

■ **Si le disque de tronçonnage se coince ou si vous interrompez le travail pour une raison quelconque, éteignez l'outil électroportatif et tenez-le calmement en main jusqu'à ce que le disque se soit entièrement immobilisé.**

Ne tentez jamais de sortir de la pièce le disque encore en rotation, car ce dernier risque de provoquer un recul brutal. Déterminez la cause du coincement et supprimez-la.

■ **Ne rallumez pas l'outil électroportatif tant que le disque se trouve dans la pièce. Avant d'entamer prudemment le tronçonnage, attendez que le disque ait atteint sa pleine vitesse.**

Le disque risquerait sinon de se coincer, de sauter hors de la pièce ou de provoquer un recul brutal.

■ **Soyez particulièrement prudent lors des «coupes en poche» dans les murs existants ou dans d'autres zones n'offrant pas une visibilité complète.**

Le disque de tronçonnage plongeant dans la surface risque, s'il sectionne des conduites de gaz ou d'eau, des lignes électriques ou d'autres objets, de provoquer un recul brutal.

■ **Étalez les dalles et pièces de grande taille pour éviter le risque que le disque de tronçonnage, en se coinçant dedans, ne provoque un recul brutal.**

Les grandes pièces peuvent s'incurver sous leur poids propre. Il faut soutenir la pièce sur les deux côtés du disque de tronçonnage, à savoir aussi bien à proximité de la fente de tronçonnage que sur les bords extérieurs de la pièce.

Consignes de sécurité particulières pour le ponçage au papier de verre :

■ **N'utilisez pas de disque de ponçage surdimensionné et respectez les indications du fabricant relatives à la taille des disques de ponçage.**

Les disques de ponçage qui dépassent du plateau peuvent provoquer des blessures, ils peuvent se bloquer, se déchirer et provoquer un recul brutal.

Autres consignes de sécurité



RISQUES DE DÉGÂTS MATÉRIELS !

- La tension du secteur et celle indiquée sur la plaque signalétique (12) doivent concorder.
- N'appuyez sur le dispositif de blocage de la broche (8) que lorsque la meuleuse ne tourne pas.

Bruit et vibrations

Le niveau de bruit et celui des vibrations ont été déterminés conformément à EN 60745.

Le niveau de bruit évalué en décibels (A) s'élève typiquement à :

- Niveau de pression acoustique : 93 dB(A)

- Niveau de puissance acoustique : 104 dB(A)
- Marge d'incertitude : K = 3 dB

Valeur totale des vibrations pendant le ponçage superficiel (dégrossissage) :

- Valeur émissive : $a_h = 5,9 \text{ m/s}^2$
- Marge d'incertitude : K = 1,5 m/s^2

Valeur totale des vibrations pendant le ponçage avec une feuille abrasive :

- Valeur émissive : $a_h = 5,0 \text{ m/s}^2$
- Marge d'incertitude : K = 1,5 m/s^2



PRUDENCE !

Les valeurs de mesure indiquées s'appliquent aux appareils neufs. Pendant la mise en œuvre quotidienne, les valeurs de bruit et de vibrations varient.



REMARQUE

Le niveau de vibrations indiqué dans ces instructions a été mesuré selon un procédé standardisé dans la norme EN 60745, et peut servir à comparer les outils électroportatifs entre eux. Ce procédé convient également pour estimer provisoirement la contrainte en vibrations.

Le niveau de vibrations représente les principales formes d'utilisation de l'outil électroportatif. Si toutefois ce dernier est utilisé à d'autres fins, avec des outils montés différents ou s'il ne subit qu'une maintenance insuffisante, le niveau de vibrations pourra dévier de ce qui est indiqué. Cela peut accroître nettement la contrainte en vibrations sur l'ensemble de la période de travail. Pour pouvoir évaluer exactement la contrainte en vibrations, il faudrait également tenir compte des temps au cours desquels l'appareil est éteint, ou tourne mais sans être effectivement en action. Cela peut réduire nettement la contrainte en vibrations sur l'ensemble de la période de travail. Définissez des mesures de sécurité supplémentaires pour protéger l'opérateur contre les effets des vibrations, comme par exemple la maintenance de l'outillage électroportatif et des outils montés dessus, le maintien des mains au chaud, l'organisation du déroulement du travail.



PRUDENCE !

Lorsque la pression acoustique dépasse 85 dB(A), veuillez porter un casque antibruit.

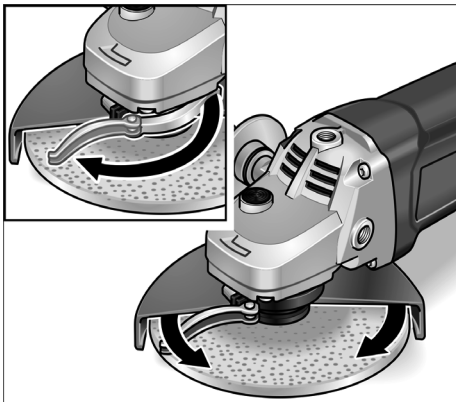
Instructions d'utilisation

AVERTISSEMENT !

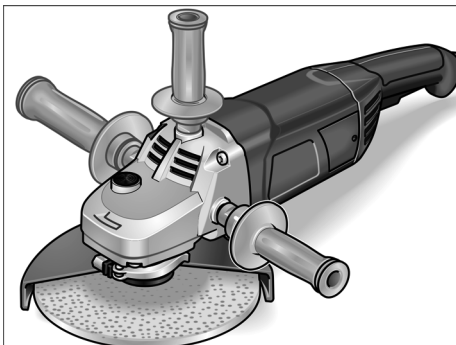
Avant d'effectuer tous travaux sur la meuleuse d'angle, débranchez la fiche mâle de la prise de courant.

Avant la mise en service

1. Déballez la meuleuse d'angle, vérifiez que la livraison est au complet et qu'elle ne comporte aucun dégâts dus au transport.
2. Enfoncez le capot de protection avec son anneau de serrage sur la bride, et introduisez ce faisant la came de l'anneau dans la rainure de la bride.



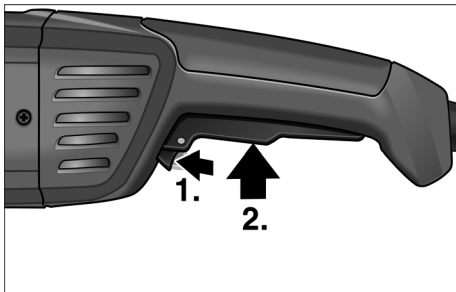
3. Tournez le capot de protection jusqu'à la position souhaitée et serrez le levier de serrage à fond.



4. Montage de la poignée supplémentaire.

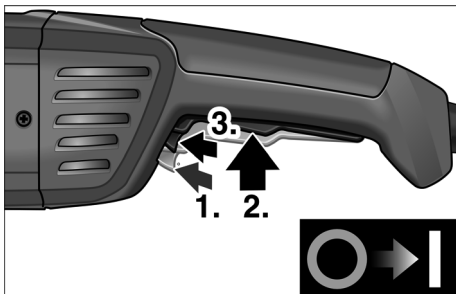
Enclenchement et coupure

Marche de courte durée, sans activer le cran d'arrêt :

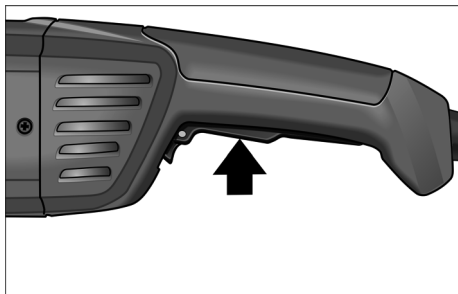


1. Appuyez sur le cran anti-enclenchement et maintenez-le appuyé.
2. Appuyez sur l'interrupteur.
3. Pour éteindre la meuleuse, relâchez l'interrupteur (1).

Marche permanente avec enclenchage :



1. Appuyez sur le cran anti-enclenchement et maintenez-le appuyé.
2. Appuyez sur l'interrupteur et retenez-le.
3. Appuyez sur le bouton de verrouillage.



4. Pour éteindre l'appareil, appuyez brièvement sur l'interrupteur puis relâchez-le.

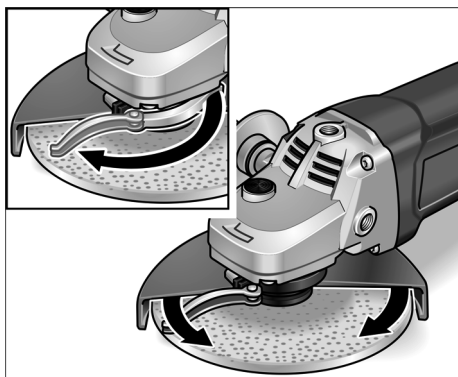
Déplacez le capot à serrage rapide

AVERTISSEMENT !

Avant d'effectuer tous travaux sur la meuleuse d'angle, débranchez la fiche mâle de la prise de courant.

Lors de travaux de dégrossissage et de sectionnement, ne travaillez jamais sans capot de protection.

Pour tronçonner, il faut utiliser un capot de protection spécial.

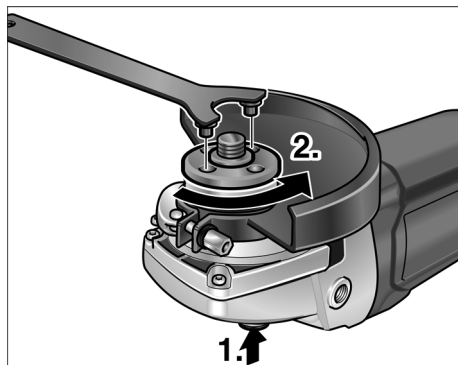


1. Desserrez le levier de serrage.
2. Déplacez le capot de protection.
3. Resserrez à fond le levier de serrage.

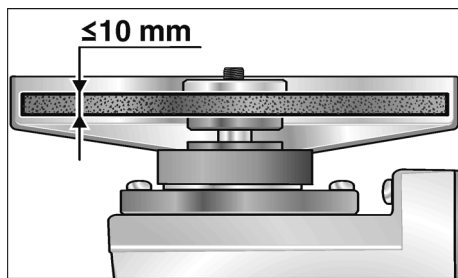
Fixez l'outil de meulage ou changez-le

AVERTISSEMENT !

Avant d'effectuer tous travaux sur la meuleuse d'angle, débranchez la fiche mâle de la prise de courant.

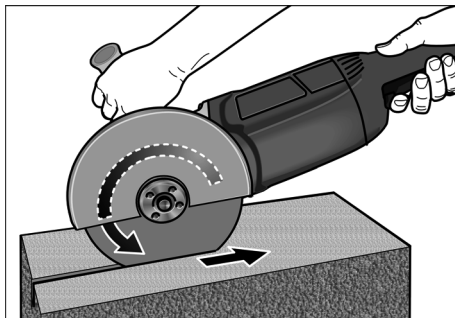


1. Appuyez sur le dispositif de blocage de la broche et maintenez-le appuyé.
2. A l'aide de la clé de retenue, tournez l'écrou de serrage en sens inverse des aiguilles d'une montre pour le détacher de la broche, puis retirez-le.
3. Posez le disque de meulage dans la bonne position.



4. Vissez l'écrou de serrage sur la broche.
 - Meule de ≤ 6 mm d'épaisseur : Collet de l'écrou de serrage vers le haut, en direction de l'extrémité d'arbre.
 - Meule de > 6 mm d'épaisseur : Collet de l'écrou de serrage vers le bas, en direction de l'engrenage.

5. Appuyez sur le dispositif de blocage de la broche et maintenez-le appuyé.
6. Serrez l'écrou avec la clé de retenue.
7. Branchez la fiche mâle dans la prise de courant.
8. Enclenchez la meuleuse d'angle (sans utiliser le cran d'arrêt) puis laissez-la marcher pendant env. 30 secondes. Contrôlez l'absence de balourds et de vibrations !
9. Eteignez la meuleuse d'angle.



Consignes de travail

i REMARQUE

Après que vous avez éteint l'appareil, l'outil de meulage continue de tourner brièvement.

Meulage de dégrossissage

⚠ AVERTISSEMENT !

N'utilisez jamais de disque à tronçonner pour dégrossir des pièces.

- Présentez l'outil selon un angle de 20 à 40°. A cette inclinaison, l'abrasion est maximale.
- Imprimez un mouvement de va-et-vient à la meuleuse d'angle en appuyant modérément. Ceci empêche la pièce de surchauffer et aucune décoloration n'apparaît. En outre, aucune rainure ne se forme.

Tronçonner des pièces

⚠ PRUDENCE !

Pour tronçonner, il faut utiliser un capot de protection spécial.

- Lorsque vous sectionnez des pierres à bâtir, du béton et des pierres naturelles, cette opération dégage de la poussière de quartz préjudiciable à la santé.
- N'appuyez pas sur l'outil, ne le coincez pas, ne le faites pas osciller.

- La meuleuse d'angle doit toujours progresser dans le sens opposé à celui que l'outil en rotation tend à lui imposer. Voir la figure.
Si vous ne contretez pas le sens de progression naturel, la meuleuse sortira brutalement de la rainure.
- Adaptez la vitesse d'avance antagoniste à la matière que vous êtes en train de travailler.
Plus la matière est dure et plus il faudra progresser lentement.

Vous trouverez des informations avancées sur les produits du fabricant à l'adresse www.flex-tools.com.

Maintenance et nettoyage

⚠ AVERTISSEMENT !

Avant d'effectuer tous travaux sur la meuleuse d'angle, débranchez la fiche mâle de la prise de courant.

Nettoyage

⚠ AVERTISSEMENT !

Lors du travail des métaux dans des conditions d'emploi intensives, de la poussière électroconductrice peut se déposer à l'intérieur du boîtier de la meuleuse. Ceci pénalise le dispositif d'isolation électrique !

Ne raccordez la meuleuse d'angle qu'à une prise protégée par un disjoncteur différentiel réagissant dès une intensité différentielle de 30 mA.

Nettoyez régulièrement l'appareil et les ouïes de ventilation. La fréquence des nettoyages dépend du matériau meulé et de la durée d'utilisation.

Nettoyez régulièrement l'intérieur du boîtier et le moteur à l'aide d'air comprimé sec.

Balais de charbon

La meuleuse d'angle est équipée de balais de charbon qui, au-delà d'une certaine limite d'usure, empêchent le moteur de démarrer.

Une fois la limite d'usure atteinte, la meuleuse d'angle s'éteint automatiquement.

i REMARQUE

Ne remplacez ces balais que par des pièces d'origine fournies par le fabricant. En cas d'emploi de pièces d'autres marques, le fabricant déclinera toute obligation au titre du recours en garantie.

Les ouïes d'entrée d'air situées à l'arrière permettent, pendant l'utilisation, de surveiller les étincelles des balais sur le collecteur.

En présence d'une forte densité d'étincelles, éteignez immédiatement la meuleuse.

Renvoyez-la à un atelier du service après-vente (SAV) agréé par le fabricant.

Réducteur

i REMARQUE

Pendant la période de garantie, ne dévissez pas les vis situées contre la boîte d'engrenages (6). En cas de non-respect de cette consigne, le fabricant déclinera toute obligation au titre du recours en garantie.

Réparations

Ne confiez les réparations qu'à un atelier de SAV agréé par le fabricant.

Pièces de rechange et accessoires

Pièce de rechange / Accessoires	N° de réf.
Bride de serrage, calibre 17	338.753
Ecrou de serrage	100.080
Ecrou de serrage rapide SDS-Clic	253.049

Pièce de rechange / Accessoires	N° de réf.
Poignée latérale	325.384
Clé de retenue	100.110
Capot de protection à serrage rapide 230 mm	338.729
Capot de protection pendant le tronçonnage 230 mm	389.625

D'autres accessoires, notamment les outils de meulage, figurent dans le catalogue du fabricant.

Vous trouverez des vues éclatées et des listes de pièces de rechange sur notre site Web : www.flex-tools.com

Consignes pour la mise au rebut



AVERTISSEMENT !

Lorsque les appareils ont fini de servir, enlevez leur cordon d'alimentation électrique pour les rendre inutilisables.

Pays de l'UE uniquement

Ne mettez pas les outils électriques à la poubelle des déchets domestiques !



Conformément à la directive européenne 2002/96/CE visant les appareils électriques et électroniques usagés, et à sa transposition en droit national, les outils électriques ne servant plus devront être collectés séparément et introduits dans un circuit de recyclage respectueux de l'environnement.



REMARQUE

Pour connaître les possibilités de mise au rebut, veuillez consulter votre revendeur spécialisé.

Conformité CE

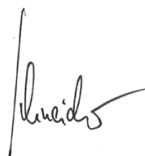
Nous déclarons sous notre exclusive responsabilité que ce produit correspond aux normes ou documents normatifs suivants :

EN 60745 conformément aux dispositions énoncées dans les directives 2004/108/CE, 2006/42/CE, 2011/65/CE.

Responsables de la documentation technique :
FLEX-Elektrowerkzeuge GmbH, R & D
Bahnhofstrasse 15, D-71711 Steinheim/Murr



Eckhard Rühle
Manager Research &
Development (R & D)
13.02.2012



Oliver Schneider
Manager Quality
Department (QD)

FLEX-Elektrowerkzeuge GmbH
Bahnhofstrasse 15, D-71711 Steinheim/Murr

Garantie

FLEX consent 2 années de garantie fabricant à l'achat d'une machine neuve. La période de garantie commence à la date de vente de la machine au consommateur final. La garantie couvre uniquement les vices de matière et/ou de fabrication, ainsi que le manquement des caractéristiques garanties. En cas de recours en garantie, munissez-vous de la preuve d'achat originale comportant la date d'achat. Les réparations sous garantie ne pourront être réalisées que par des ateliers agréés par FLEX ou par des stations de service après-vente. La garantie n'est valide que si la machine a été utilisée de manière conforme. Ne sont pas couverts par la garantie notamment l'usure conditionnée par l'utilisation, les applications inexpertes, les machines qui ont été démontées intégralement ou en partie, ainsi

que les dégâts imputables à une surcharge de la machine, l'utilisation d'outils non homologués, défectueux ou ne correspondant pas à l'utilisation prévue.

Sont également exclus les dommages occasionnés par la machine sur l'outil utilisé, sur la pièce, l'emploi de la force, les dommages consécutifs imputables à une maintenance inexperte ou insuffisante de la part du client ou de tiers, les dommages provoqués par une intervention tierce ou des corps étrangers tels que le sable ou des pierres, ainsi que les dommages provoqués par le non-respect du contenu de la notice (par ex. le raccordement à une tension secteur ou à un type de courant erroné(e)). Les recours en garantie concernant les outils et/ou accessoires ne seront valides que si ces derniers ont fonctionné sur des machines prévues ou autorisées pour une telle utilisation.

Exclusion de responsabilité

Le fabricant et son représentant ne pourront être tenus responsables des dommages et du bénéfice perdu en raison d'une interruption du fonctionnement de l'affaire, provoqués par le produit ou par l'impossibilité de l'utiliser.

Le fabricant et son représentant ne pourront être tenus responsables des dommages provoqués par une utilisation inexperte du produit ou par son utilisation en association avec les produits d'autres fabricants.

Indice

Simboli utilizzati	37
Dati tecnici	37
Guida rapida	38
Per la vostra sicurezza	39
Rumore e vibrazione	42
Istruzioni per l'uso	43
Manutenzione e cura	46
Istruzioni per la rottamazione e lo smaltimento	47
Conformità CE	47
Garanzia	47

Simboli utilizzati



PERICOLO!

Indica un pericolo imminente.
In caso d'inosservanza dell'avvertenza,
pericolo di morte o di ferite gravi.



PRUDENZA!

Indica una situazione eventualmente
pericolosa. In caso d'inosservanza dell'avviso,
pericolo di ferite o danni materiali.



AVVISO

Indica consigli per l'impiego ed informazioni
importanti.

Simboli sull'apparecchio



Prima della messa in funzione
leggere le istruzioni per l'uso!



Indossare occhiali protettivi!



Indossare la protezione acustica!

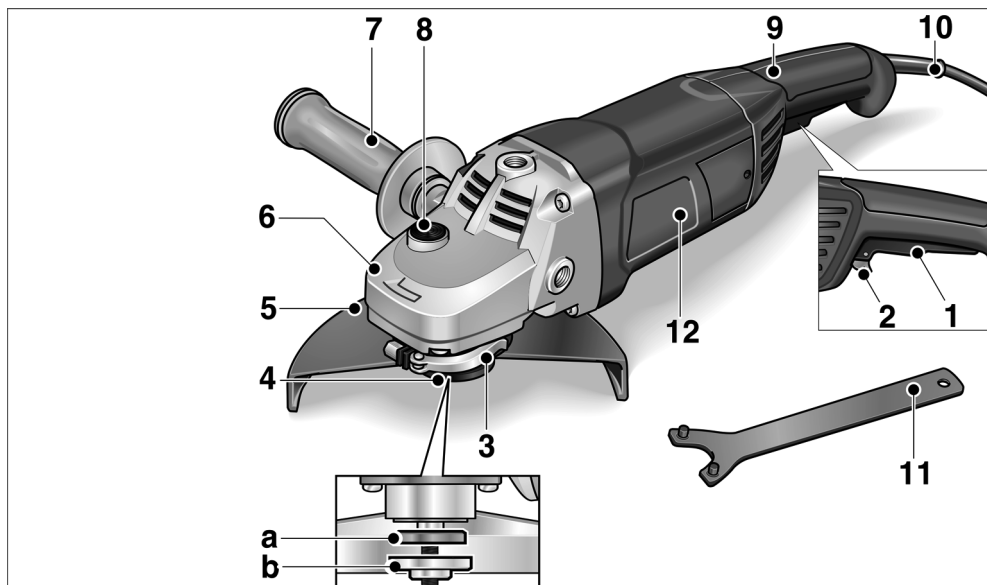


Avviso per la rottamazione
dell'apparecchio dimesso!
(vedi pagina 47)

Dati tecnici

Tipo di apparecchio		L 21-6 230	L 24-6 230
max. \varnothing utensile di rettifica	mm	230	230
Spessore utensile di rettifica	mm	1-10	
Diametro alberino		M14/SW17	
Giri	g/min	6500	6500
Potenza assorbita	W	2100	2400
La tensione di rete	V/Hz	230/50	
Peso (senza cavo)	kg	4,9	5,8
Classe di protezione		II / \square	

Guida rapida



- | | |
|--|---|
| <p>1 Interruttore
Per accendere e spegnere.</p> <p>2 Blocco d'accensione/Pulsante d'arresto
Impedisce l'avviamento indesiderato dell'apparecchio e blocca l'interruttore (1) in servizio continuo.</p> <p>3 Leva di serraggio rapido</p> <p>4 Alberino con flangia filettata
a Flangia di serraggio
b Dado di serraggio</p> <p>5 Cuffia di protezione</p> | <p>6 Testa ingranaggi
Con uscita aria e freccia per il senso di rotazione.</p> <p>7 Impugnatura supplementare
Impugnatura per montaggio superiore e laterale destro.</p> <p>8 Arresto alberino
Per bloccare l'alberino nella sostituzione dell'utensile di rettifica.</p> <p>9 Impugnatura con interruttore</p> <p>10 Cavo d'alimentazione 4,0 m con spina</p> <p>11 Chiave di arresto</p> <p>12 Targhetta d'identificazione</p> |
|--|---|

Per la vostra sicurezza



PERICOLO!

Prima di usare la smerigliatrice angolare, leggere e comportarsi secondo:

- queste istruzioni per l'uso,
- le «Istruzioni di sicurezza generali» per l'uso di elettroutensili, nell'accluso fascicolo (Scritti-N°: 315.915),
- le regole e le norme per la prevenzione degli infortuni vigenti nel luogo d'impiego.

Questa smerigliatrice angolare è costruita secondo l'attuale stato della tecnica e le regole tecniche di sicurezza riconosciute. Tuttavia nel suo impiego possono derivare pericoli per l'incolumità e la vita dell'utilizzatore e di terzi, nonché danni alla macchina o ad altri beni materiali. La smerigliatrice angolare deve essere impiegata solo

- per l'uso regolare previsto,
- in perfetto stato tecnico di sicurezza.

Eliminare immediatamente i guasti che pregiudicano la sicurezza.

Uso regolare

Questa smerigliatrice angolare è destinata

- per l'impiego professionale nell'industria e nell'artigianato,
- per levigare e troncare a secco metallo e pietra con mole da sgrasso e da taglio ammesse per una velocità periferica di 80 m/s,
- per la rettifica in piano di metallo e pietra con mole a tazza fino a 110 mm di diametro, ammesse per una velocità periferica di 50 m/s,
- per la rettifica in piano con fogli abrasivi su un platorello previsto per la velocità di rotazione della macchina,
- per l'impiego con utensili da rettifica ed accessori indicati in questo manuale o consigliati dal produttore.

Per troncare deve essere usata una speciale cuffia di protezione da taglio. I lavori di troncatura di pietra con dischi da taglio rinforzati con fibra sono ammessi solo con supporti di guida.

Non sono ammessi per es., dischi per fresatrici a catena, lame da sega.

La smerigliatrice angolare non è idonea per la lucidatura.

Istruzioni di sicurezza



PERICOLO!

Leggere tutte le avvertenze di sicurezza e le istruzioni. Omissioni nel rispetto delle avvertenze di sicurezza e delle istruzioni possono comportare scosse elettriche, incendio e/o lesioni gravi. **Conservare per l'uso futuro tutte le avvertenze di sicurezza ed istruzioni.**

- **Non usare questo elettroutensile come levigatrice, smerigliatrice a carta abrasiva e troncatrice. Osservare tutte le istruzioni di sicurezza, indicazioni, illustrazioni e dati consegnati con l'apparecchio.**

In caso di mancata osservanza delle istruzioni seguenti, possibilità di scossa elettrica, incendio e/o lesioni gravi.

- **Questo elettroutensile non è idoneo per lavori con spazzole metalliche e per lucidare.**

Gli impieghi, per i quali l'elettroutensile non è previsto, possono causare pericoli e lesioni.

- **Non usare accessori, che non siano stati espressamente previsti e raccomandati dal costruttore per questo elettroutensile.**

Il solo fatto che l'accessorio può essere fissato a questo elettroutensile non garantisce un uso sicuro.

- **Il numero di giri consentito dell'utensile montato deve essere come minimo uguale al numero di giri massimo indicato sull'elettroutensile.**

L'accessorio che gira ad una velocità superiore a quella consentita può frantumarsi ed essere proiettato tutt'intorno.

- **Il diametro esterno e lo spessore dell'utensile montato devono corrispondere alle dimensioni indicate dell'elettroutensile.**

Gli utensili con caratteristiche sbagliate non possono essere schermati o controllati adeguatamente.

- **Dischi abrasivi, mole a tazza o altri accessori devono essere esattamente adatti al mandrino portamola di questo elettroutensile.**

Gli utensili non esattamente adatti al mandrino portamola dell'elettroutensile girano in modo irregolare, vibrano fortemente e possono causare la perdita del controllo.

- **Non impiegare utensili danneggiati.** Prima di ogni uso controllare l'eventuale presenza di scheggiature ed incrinature sugli utensili, e di incrinature, usura o forte logorio delle mole a tazza. In caso di caduta dell'elettro utensile o dell'utensile, controllare se hanno subito danni, o montare un utensile di lavoro privo di danni. Dopo avere controllato e montato l'utensile di lavoro, allontanare le persone che sono nelle vicinanze dal piano di rotazione dell'utensile e fare girare l'apparecchio per un minuto al massimo numero di giri. In questo tempo di prova, gli utensili montati che presentano danni per lo più si rompono.
- **Indossare l'equipaggiamento protettivo personale. A seconda dell'impiego, usare la protezione integrale per il viso, la protezione per gli occhi oppure occhiali protettivi. Se necessario, indossare la maschera antipolvere, la protezione per l'udito, guanti protettivi o il grembiule speciale, che impedisce il contatto con piccole particelle di abrasivo e di materiale.**

Gli occhi devono essere protetti contro corpi estranei volanti, che hanno origine in diversi impieghi. La maschera antipolvere o maschera di respirazione deve filtrare la polvere che si sviluppa durante l'impiego. In caso di lunga esposizione a forte rumore, vi è la possibilità di danni all'udito.
- **In presenza di altre persone, prestare attenzione alla loro distanza di sicurezza dalla vostra zona di lavoro. Chiunque entri nella zona di lavoro deve indossare l'equipaggiamento protettivo personale.**

Frammenti di materiale lavorato o di utensili montati che si rompono possono essere proiettati e causare anche lesioni all'esterno dell'area di lavoro diretta.
- **Quando si eseguono lavori, durante i quali l'utensile montato potrebbe toccare linee elettriche nascoste oppure il suo stesso cavo di alimentazione, afferrare l'elettro utensile solo sulle superfici di presa isolate.**

Il contatto con una linea elettrica sotto tensione può mettere sotto tensione anche le parti metalliche dell'elettro utensile e provocare una scossa elettrica.
- **Tenere il cavo di alimentazione lontano da utensili montati in rotazione.**

In caso di perdita del controllo dell'apparecchio, il cavo di alimentazione potrebbe essere troncato oppure potrebbe avvolgersi sull'utensile in rotazione avvicinandolo così alla vostra mano oppure al braccio.
- **Non deporre mai l'elettro utensile, prima che l'utensile montato sia completamente fermo.**

L'utensile montato in rotazione può entrare in contatto con la superficie di appoggio, causando così la perdita del vostro controllo sull'elettro utensile.
- **Non tenere l'elettro utensile in funzione durante il trasporto.**

A causa del contatto accidentale con l'utensile in rotazione il vostro abbigliamento s'impiglia nell'utensile e così lo avvicina e lo fa penetrare nel vostro corpo.
- **Pulire regolarmente le fessure di ventilazione dell'elettro utensile.**

La ventola del motore attira la polvere nella carcassa, ed un forte accumulo di polvere metallica può causare pericoli elettrici.
- **Non usare l'elettro utensile in prossimità di materiali infiammabili.**

Le scintille possono incendiare questi materiali.
- **Non usare utensili montati, che richiedono l'impiego di refrigeranti liquidi.**

L'impiego di acqua o di altri liquidi di raffreddamento può causare una scossa elettrica.

Contraccolpo e corrispondenti istruzioni di sicurezza

Il contraccolpo è l'improvvisa reazione di un utensile montato in rotazione che s'incestra o si blocca, come disco abrasivo, mola a tazza, spazzola metallica ecc. L'incestrarsi o bloccarsi provoca un arresto improvviso dell'utensile in rotazione. A causa di ciò un elettroutensile, che non è mantenuto saldamente, subisce nel punto di arresto un'accelerazione nel senso di rotazione contrario a quello dell'utensile montato.

Se ad es. una mola s'inceppa o incastra nel pezzo, il bordo della mola immersa nel pezzo può restare incastrato e provocare così la rottura della mola o oppure un contraccolpo. La mola si avvicina in tal caso all'operatore o si allontana da lui, a seconda del senso di rotazione della mola nel punto di arresto. In tal caso le mole possono anche rompersi.

Un contraccolpo è la conseguenza di un uso errato o imperfetto dell'elettroutensile. Esso può essere impedito per mezzo di idonee precauzioni, come in seguito descritto.

- **Afferrare saldamente l'elettroutensile e assumere con il corpo e le braccia una posizione, nella quale sia possibile intercettare le forze di contraccolpo. Se disponibile, usare sempre l'impugnatura supplementare, al fine di avere il massimo controllo possibile sulle forze di contraccolpo o sulle coppie di reazione durante l'accelerazione.**

Attraverso idonee precauzioni, l'operatore riesce a controllare le forze di contraccolpo e di reazione.

- **Non avvicinare mai la mano agli utensili in rotazione.**
In caso di contraccolpo l'utensile impiegato può raggiungere la mano.
- **Evitare con il proprio corpo la zona, verso la quale l'elettroutensile si muove in caso di un contraccolpo.**
Il contraccolpo spinge l'elettroutensile in direzione opposta al senso di rotazione della mola nel punto di arresto.

- **Lavorare con precauzione particolare negli angoli, sugli spigoli vivi, ecc. Impedire il rimbalzo o il bloccarsi dell'utensile montato sulla superficie lavorata.**

L'utensile in rotazione tende ad incastrarsi in prossimità di angoli, spigoli acuti oppure in caso di rimbalzo. Questo provoca una perdita di controllo oppure un contraccolpo.

- **Non impiegare lame per seghe a catena o lame per sega dentate.**

Questi utensili provocano spesso in contraccolpo o la perdita di controllo sull'elettroutensile.

Avvertenze di sicurezza speciali per la levigatura e troncatura:

- **Usare esclusivamente mole approvate per questo elettroutensile e la cuffia di protezione prevista per queste mole.**
Le mole non previste per questo elettroutensile non possono essere adeguatamente schermate e perciò non sono sicure.
- **La cuffia di protezione deve essere saldamente applicata sull'elettroutensile e regolata in modo da raggiungere il massimo della sicurezza, vale a dire che verso l'operatore deve restare scoperta la minima parte possibile della mola.**
La cuffia di protezione deve proteggere l'operatore da frammenti e dal contatto accidentale con la mola.
- **Usare le mole solo per le possibilità d'impiego raccomandate. Ad esempio: non levigare mai con la superficie laterale di una mola per troncatura.**
Le mole per troncatura sono destinate all'asportazione di materiale con il bordo della mola. L'effetto di forza laterale su questi corpi abrasivi può provocarne la rottura.
- **Usare sempre flange di serraggio prive di danni, della grandezza e forma adatte alla mola scelta.**
Le flange adatte supportano la mola riducendo così il pericolo della sua rottura. Flange e mole per troncatura possono essere diverse dalle flange per altri tipi di mole abrasive.

■ **Non utilizzare mole consumate di elettroutensili più grandi.**

Le mole per elettroutensili più grandi non sono previste per le maggiori velocità di rotazione degli elettroutensili più piccoli e possono rompersi.

Avvertenze di sicurezza speciali per la troncatura:

■ **Evitare il bloccaggio del disco da taglio oppure una pressione di spinta eccessiva. Non eseguire tagli eccessivamente profondi.**

Un sovraccarico del disco da taglio aumenta la sollecitazione su di esso e la sua tendenza ad inclinarsi o bloccarsi e di conseguenza la possibilità di un contraccolpo o della rottura del corpo abrasivo.

■ **Mantenersi a distanza dalla zona avanti e dietro al disco da taglio in rotazione.**

Quando muovete il disco da taglio nel pezzo con movimento in allontanamento dal vostro corpo, in caso di un rimbalzo l'elettroutensile può essere scaraventato direttamente verso di voi con il disco in rotazione.

■ **Se il disco si blocca o se interrompete il lavoro, spegnete l'elettroutensile e mantenete in posizione sul pezzo finché il disco non si è completamente fermato.**

Non cercate mai di estrarre il disco ancora in rotazione dall'interno del taglio, altrimenti vi è pericolo di un contraccolpo. In caso di bloccaggio accertare ed eliminare la causa.

■ **Non riaccendere l'elettroutensile quando il disco è ancora nell'interno del pezzo. Attendere che il disco da taglio abbia raggiunto la massima velocità, prima di riprendere con precauzione il taglio.**

Altrimenti il disco può incepparsi, saltare fuori dal pezzo o causare un contraccolpo.

■ **Prestare molta attenzione nei «tagli a tasca» in esistenti pareti o in altre zone non visibili.**

Il disco da taglio durante l'immersione, nel taglio di tubazioni del gas o dell'acqua, di condutture elettriche o di altri oggetti può provocare un contraccolpo.

■ **Per evitare il rischio di contraccolpo a causa dell'incepparsi del disco da taglio, sostenere le piastre o i grandi pezzi lavorati.**

I pezzi grandi possono flettersi sotto il loro stesso peso. Il pezzo deve essere sostenuto sui entrambi i lati del disco da taglio, vale a dire sia in prossimità del taglio sia dei bordi.

Avvertenze di sicurezza speciali per la smerigliatura con carta vetrata

■ **Non usare fogli abrasivi sovradimensionati, ma seguire le indicazioni del produttore sulla dimensione del foglio abrasivo.**

I fogli abrasivi che superano la grandezza del platorello possono provocare lesioni e condurre al bloccaggio, allo strappo del foglio abrasivo oppure al contraccolpo.

Ulteriori avvertenze di sicurezza



DANNI MATERIALI!!

- La tensione di rete e l'indicazione di tensione sulla targhetta d'identificazione (12) devono coincidere.
- Premere l'arresto dell'alberino (8) solo quando l'utensile di rettifica è fermo.

Rumore e vibrazione

I valori di rumore e vibrazione sono stati rilevati secondo EN 60745.

Il livello di rumore stimato A dell'apparecchio è tipicamente:

- Livello di pressione acustica: 93 dB(A)
- Livello di potenza acustica: 104 dB(A)
- Insicurezza: K = 3 dB

Valore totale di vibrazione nella rettifica di superfici (sgrossatura):

- Valore di emissione: $a_h = 5,9 \text{ m/s}^2$
- Insicurezza: K = 1,5 m/s^2

Valore totale di vibrazione nella rettifica con foglio abrasivo:

- Valore di emissione: $a_h = 5,0 \text{ m/s}^2$
- Insicurezza: K = 1,5 m/s^2

**PRUDENZA!**

I valori di misura indicati sono validi solo per apparecchi nuovi. Nell'impiego quotidiano i valori di rumore e vibrazione cambiano.

**AVVISO**

Il livello di vibrazioni indicato in queste istruzioni è stato misurato conformemente ad un procedimento di misura standardizzato in EN 60745 e può essere utilizzato per il confronto tra elettrotensili. Esso è idoneo anche per una valutazione temporanea della sollecitazione da vibrazioni. Livello di vibrazioni indicato rappresenta gli impieghi principali dell'elettrotensile.

Se tuttavia l'elettrotensile viene impiegato per altri usi, con diverso utensile montato o manutenzione insufficiente, il livello di vibrazioni può differire. Questo può aumentare notevolmente la sollecitazione da vibrazioni per tutta la durata del lavoro. Per una stima precisa della vibrazione considerare anche i tempi, nei quali l'apparecchio è spento oppure è in funzione, tuttavia non effettivamente impiegato. Questo può ridurre notevolmente la sollecitazione da vibrazioni per tutta la durata del lavoro. Per proteggere l'operatore dall'effetto delle vibrazioni, stabilire misure di sicurezza aggiuntive, come ad esempio: manutenzione dell'elettrotensile e degli utensili impiegati, riscaldamento delle mani, organizzazione delle procedure di lavoro.

**PRUDENZA!**

In caso di pressione acustica superiore a 85 dB(A) indossare la protezione acustica.

Istruzioni per l'uso**PERICOLO!**

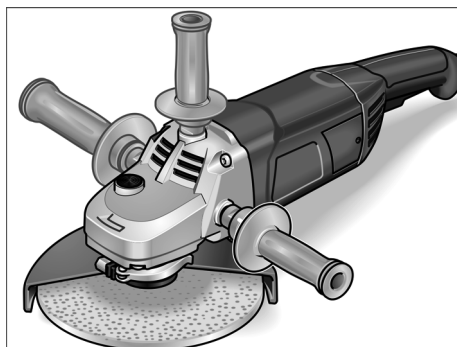
Prima di qualsiasi lavoro alla smerigliatrice angolare, estrarre la spina d'alimentazione.

Prima della messa in funzione

1. Disimballare la smerigliatrice angolare e controllare la completezza della fornitura e l'eventuale presenza di danni di trasporto.
2. Inserire la cuffia di protezione con l'anello di serraggio sulla flangia di serraggio, ciò facendo inserire i risalti dell'anello di serraggio nella scanalatura della flangia.



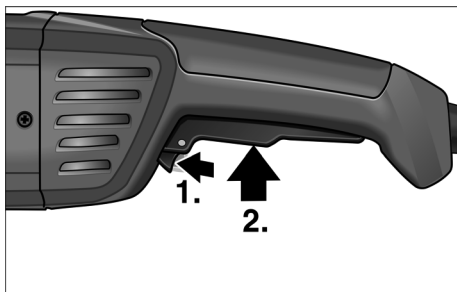
3. Ruotare la cuffia di protezione nella posizione desiderata e stringere la leva di serraggio.



4. Montare l'impugnatura supplementare.

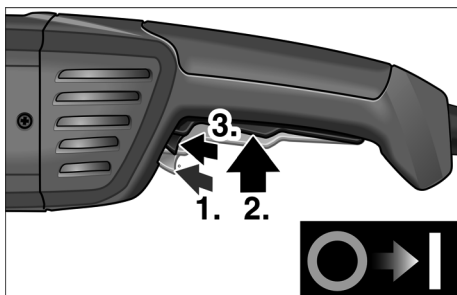
Accendere e spegnere

Servizio discontinuo senza arresto del bilico:

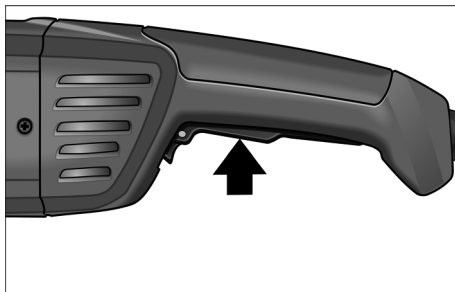


1. Premere e mantenere premuto il blocco d'accensione.
2. Premere l'interruttore.
3. Per spegnere rilasciare l'interruttore (1).

Servizio continuo con arresto del bilico:



1. Premere e mantenere premuto il blocco d'accensione.
2. Premere e mantenere premuto l'interruttore.
3. Premere il pulsante di arresto.



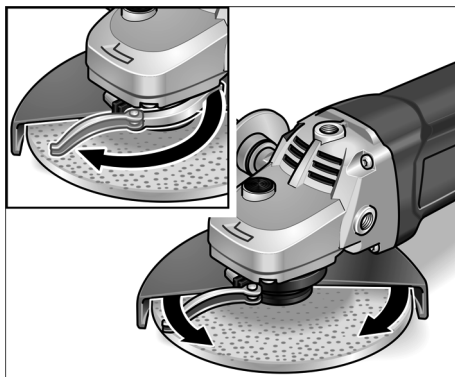
4. Per spegnere premere brevemente e rilasciare l'interruttore.

Spostare la cuffia a serraggio rapido

PERICOLO!

Prima di qualsiasi lavoro alla smerigliatrice angolare, estrarre la spina d'alimentazione. Nei lavori di sgrosso e troncatura non lavorare mai senza cuffia di protezione.

Per troncare deve essere usata una speciale cuffia di protezione da taglio.

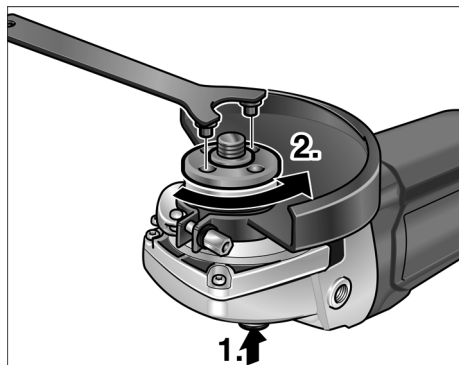


1. Allentare la leva di bloccaggio.
2. Spostare la cuffia di protezione.
3. Stringere di nuovo la leva di serraggio.

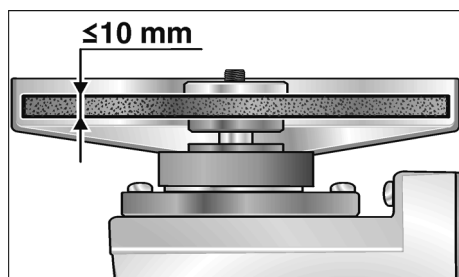
Fissare o sostituire la mola

PERICOLO!

Prima di qualsiasi lavoro alla smerigliatrice angolare, estrarre la spina d'alimentazione.



1. Premere l'arresto dell'alberino e mantenerlo premuto.
2. Con la chiave d'arresto svitare il dado di serraggio dall'alberino in senso antiorario e smontarlo.
3. Inserire la mola nella posizione corretta.



4. Avvitare il dado di serraggio sull'alberello,
 - spessore della mola ≤ 6 mm:
Collare del dado di serraggio in alto, verso l'estremità dell'albero.
 - spessore della mola > 6 mm:
Collare del dado di serraggio in basso, verso il meccanismo.
5. Premere l'arresto dell'alberino e mantenerlo premuto.
6. Stringere il dado di serraggio con la chiave d'arresto.

7. Inserire la spina d'alimentazione nella presa.
8. Accendere la smerigliatrice angolare (senza arresto) e tenerla in funzione per ca. 30 secondi. Controllare eventuali squilibri e vibrazioni!
9. Spegnerla la smerigliatrice angolare.

Istruzioni per il lavoro

AVVISO

Dopo lo spegnimento l'utensile di rettifica continua a ruotare brevemente per inerzia.

Rettifica di grosso

PERICOLO!

Per la rettifica di grosso non usare mai mole per troncare.

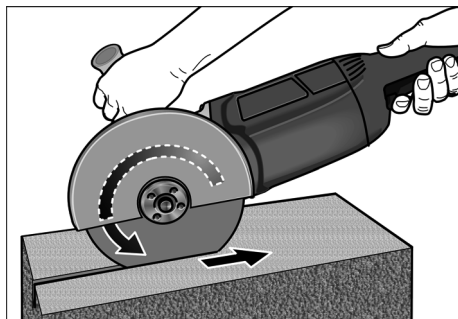
- Per la migliore asportazione, angolo d'incidenza 20° – 40° .
- Muovere la smerigliatrice angolare con moderata pressione in avanti e indietro. Ciò facendo il pezzo non si riscalda eccessivamente e non subentrano alterazioni di colore; inoltre non si formano rigature.

Taglio con la mola

PRUDENZA!

Per troncare deve essere usata una speciale cuffia di protezione da taglio.

- Nel taglio di mattoni per muri, calcestruzzo e pietra naturale si sviluppano polveri di quarzo nocive per la salute.
- Non premere, non inclinare lateralmente, non oscillare.



- La smerigliatrice angolare deve lavorare sempre in rotazione discorde, vedi figura. Altrimenti sussiste pericolo di salto incontrollato fuori dalla fessura di taglio.
- Adeguare l'avanzamento al tipo di materiale da lavorare: quanto più duro, tanto più lentamente.

Altre informazioni sui prodotti del produttore www.flex-tools.com.

Manutenzione e cura

PERICOLO!

Prima di qualsiasi lavoro alla smerigliatrice angolare, estrarre la spina d'alimentazione.

Pulizia

PERICOLO!

Nella lavorazione di metalli, in caso d'impiego in condizioni estreme, nell'interno della carcassa può accumularsi polvere conduttrice.

Pregiudizio per l'isolamento protettivo! Collegare la macchina tramite un interruttore differenziale (corrente di scatto 30 mA).

Pulire regolarmente l'apparecchio e le fessure di ventilazione. La frequenza dipende dal materiale lavorato e dalla durata dell'uso.

Soffiare regolarmente con aria compressa secca l'interno della carcassa con il motore.

Spazzole di carbone

La smerigliatrice angolare è dotata di spazzole di carbone di sicurezza.

Quando il limite di usura delle spazzole è stato raggiunto, la smerigliatrice angolare si disinserisce automaticamente.

AVVISO

Per la sostituzione usare solo parti originali del produttore. In caso di uso di prodotti d'altra provenienza si estinguono i doveri di garanzia del produttore.

Attraverso le aperture di entrata aria posteriori si può osservare lo scintillio delle spazzole durante il funzionamento.

Se lo scintillio è eccessivo, spegnere immediatamente la smerigliatrice angolare. Affidare la smerigliatrice angolare ad un'officina del servizio assistenza clienti autorizzata dal produttore.

Meccanismo

AVVISO

Durante il periodo di garanzia, non svitare le viti sulla testa ingranaggi (6). In caso d'inosservanza si estinguono i doveri di garanzia del produttore.

Riparazioni

Fare eseguire le riparazioni esclusivamente da un'officina del servizio assistenza clienti autorizzata dal produttore.

Ricambi ed accessori

Ricambi/Accessori	Cod. d'ord. N°
Flangia di serraggio SW17	338.753
Dado di serraggio	100.080
Dado di serraggio rapido SDS-Clic	253.049
Impugnatura laterale	325.384
Chiave di arresto	100.110
Cuffia a serraggio rapido 230 mm	338.729
Cuffia di protezione da taglio 230 mm	389.625

Per altri accessori, specialmente utensili di rettifica, consultare i cataloghi del produttore.

Per i disegni esplosi e le liste dei ricambi consultare il nostro sito: www.flex-tools.com

Istruzioni per la rottamazione e lo smaltimento



PERICOLO!

Rendere inservibili gli apparecchi fuori uso eliminando il cavo d'alimentazione.



Solo per paesi dell'UE

Non gettare elettroutensili nei rifiuti domestici!

Secondo la Direttiva europea 2002/96/CE sui rifiuti di apparecchiature elettriche ed elettroniche e sua conversione nel diritto nazionale, gli elettroutensili dimessi devono essere raccolti separatamente ed avviati ad un riciclaggio ecologico.



AVVISO

Informarsi presso il rivenditore specializzato sulle possibilità di rottamazione.

Conformità CE

Dichiariamo sotto la nostra esclusiva responsabilità che questo prodotto è conforme alle seguenti norme o documenti normativi:

EN 60745 secondo le disposizioni delle direttive 2004/108/CEE, 2006/42/CEE, 2011/65/CEE.

Il responsabile della documentazione tecnica: FLEX-Elektrowerkzeuge GmbH, R & D Bahnhofstrasse 15, D-71711 Steinheim/Murr

Eckhard Rühle
Manager Research &
Development (R & D)

13.02.2012

FLEX-Elektrowerkzeuge GmbH
Bahnhofstrasse 15, D-71711 Steinheim/Murr

Oliver Schneider
Manager Quality
Department (QD)

Garanzia

All'acquisto di una macchina nuova, FLEX concede 2 anni di garanzia del produttore, ad iniziare dalla data di vendita della macchina all'utente finale. La garanzia si estende solo ai vizi riconducibili a difetti di materiale e/o di fabbricazione, nonché all'assenza delle proprietà garantite. Per l'esercizio di un diritto di garanzia è necessario esibire il documento originale d'acquisto con la data di vendita.

Le riparazioni in garanzia devono essere eseguite esclusivamente da officine o da stazioni di assistenza autorizzate da FLEX. Un diritto alla garanzia sussiste solo in caso d'uso regolare. Sono esclusi dalla garanzia specialmente l'usura dipendente dal normale funzionamento, l'impiego inappropriato, la macchina parzialmente o completamente smontata, nonché danni derivanti da sovraccarico della macchina, impiego di utensili non autorizzati, difettosi o male utilizzati.

Inoltre danni causati dalla macchina all'utensile impiegato ed al pezzo lavorato, forzatura durante l'impiego, danni indiretti derivanti da manutenzione inappropriata o insufficiente da parte del cliente o di terzi, danni derivanti da effetti esterni o corpi esterni, per es. sabbia o pietre, nonché danni causati da inosservanza delle istruzioni per l'uso, per es. collegamento ad una tensione di rete o tipo di corrente errati. I diritti di garanzia per gli utensili montati e gli accessori possono essere fatti valere solo se essi sono utilizzati con macchine per le quali un simile impiego è previsto oppure autorizzato.

Esclusione della responsabilità

Il produttore ed il suo rappresentante non rispondono di danni e lucro cessante derivanti da interruzione dell'esercizio dell'attività causata dal prodotto o da impossibilità d'utilizzazione del prodotto.

Il produttore ed il suo rappresentante non rispondono di danni causati da impiego inappropriato o in collegamento con prodotti di altri produttori.

Contenido

Símbolos empleados	48
Datos técnicos	48
De un vistazo	49
Para su seguridad	50
Ruidos y vibraciones	54
Indicaciones para el uso	55
Mantenimiento y cuidado	57
Indicaciones para la depolución	58
Conformidad CE	58
Garantía	59

Símbolos empleados



¡ADVERTENCIA!

Indica un peligro inminente. En caso de incumplimiento, existe peligro de muerte o lesiones de la mayor gravedad.



¡CUIDADO!

Indica una situación posiblemente peligrosa. El incumplimiento implica el peligro de lesiones o daños materiales.



NOTA

Indica consejos para el uso e informaciones importantes.

Símbolos en el aparato



¡¡Leer las instrucciones antes de poner en funcionamiento el equipo!



¡¡Utilizar protección para la vista!



¡¡Utilizar protección para el oído!

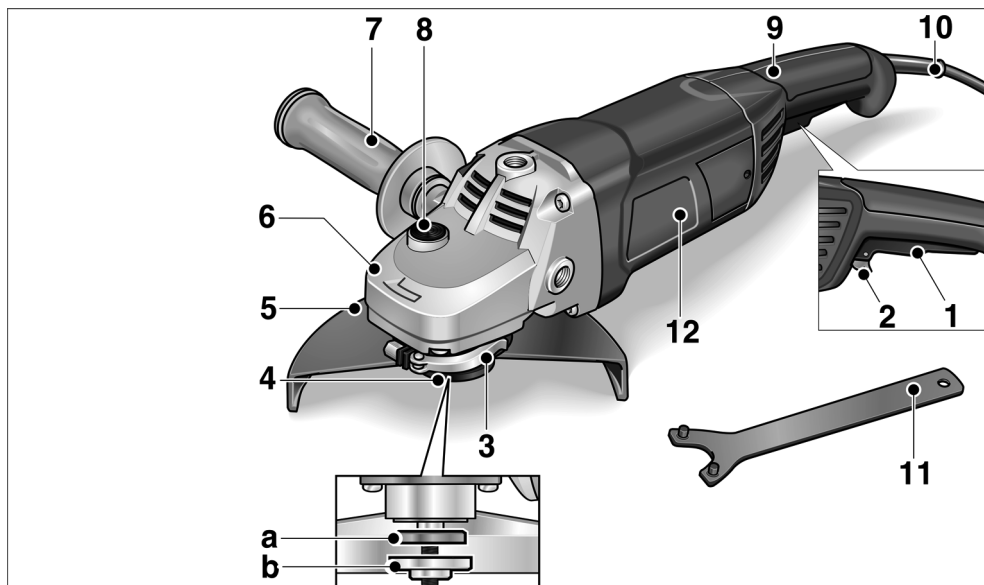


¡¡Eliminación de máquinas en desuso!
(consultar página 58)

Datos técnicos

Tipo de equipo		L 21-6 230	L 24-6 230
Diámetro máximo de la herramienta amoladora (Ø)	mm	230	230
Espesor de la herramienta amoladora	mm	1-10	
Diámetro del husillo		M14/SW17	
Número de revoluciones	R.P.M.	6500	6500
Consumo de energía	W	2100	2400
Tensión de red	V/Hz	230/50	
Peso (sin cable)	kg	4,9	5,8
Tipo de protección		II /	

De un vistazo



- | | |
|---|--|
| <p>1 Conmutador
Para el encendido y apagado.</p> <p>2 Bloqueo de encendido/Botón de traba
Evita un arranque involuntario del equipo y traba el conmutador (1) durante el funcionamiento continuo.</p> <p>3 Palanca de montaje rápido</p> <p>4 Husillo con acoplamiento a rosca
a Acoplamiento de montaje
b Tuerca de montaje</p> <p>5 Cubierta de protección</p> | <p>6 Cabeza del engranaje
Con salida para el aire y flecha indicadora del sentido de giro.</p> <p>7 Manija adicional
La manija puede montarse arriba y a la derecha.</p> <p>8 Traba para el husillo
Para trabar el husillo durante el cambio de herramienta.</p> <p>9 Manija con conmutador</p> <p>10 Cable de conexión a al red de 4 m con el enchufe correspondiente</p> <p>11 Llave de sujeción</p> <p>12 Chapa de características</p> |
|---|--|

Para su seguridad

¡ADVERTENCIA!

Leer antes de utilizar la amoladora angular y obrar según se indica:

- la instrucciones de funcionamiento presentes,
- las «Indicaciones generales de seguridad» en el uso de herramientas eléctricas en el cuadernillo adjunto (n° de texto: 315.915),
- las reglas y prescripciones para la prevención de accidentes vigentes en el lugar.

Esta amoladora angular, fue construida según el estado actual de la técnica y las reglas de técnicas de seguridad reconocidas. A pesar de ello, pueden producirse riesgos para la vida y salud del operario durante su uso, o bien daños en la máquina u otros valores.

La amoladora angular deberá utilizarse exclusivamente

- para trabajos adecuados a su función,
- en estado óptimo de condiciones de técnicas de seguridad.

Deben eliminarse inmediatamente todas aquellas perturbaciones que afecten la seguridad.

Utilización adecuada a su función

Esta amoladora angular está destinada

- a su utilización en la industria y el oficio,
- para el desbastado y tronzado de metal y piedra en amolado seco, con discos para el desbastado y el tronzado, autorizados para velocidades perimetrales de 80 m/s,
- para el pulido superficial de metal y piedra con vasos de pulido esféricos con un diámetro de 110 mm, autorizados para una velocidad perimetral de 50 m/s,
- para el pulido superficial con hojas asentadas sobre un plato de apoyo diseñados para una velocidad de giro propia de la máquina,
- para su utilización con herramientas amoladoras y accesorios indicados en estas instrucciones o bien recomendadas por el fabricante.

Para el tronzado debe utilizarse una cubierta de protección adecuada a tal fin. El tronzado de piedras con discos para tronzar reforzados con fibras, solamente se permite con asientos guía adecuados.

No están autorizadas, p. ej., discos fresadores a cadena u hojas de sierra.

La amoladora angular no es apropiada para el pulido.

Indicaciones de seguridad

¡ADVERTENCIA!

Lea todas las indicaciones de seguridad y las instrucciones. Omisiones en el cumplimiento de las indicaciones de seguridad pueden ser causa de descargas eléctricas, incendios y/o lesiones de gravedad.

Conserve todas las advertencias e instrucciones de seguridad para el futuro.

- **Esta herramienta eléctrica debe utilizarse como amoladora, amoladora con papel de lija o máquina tronadora. Tener en cuenta todas las advertencias de seguridad, instrucciones, representaciones y datos que se entregan conjuntamente con este equipo.**

En caso de ignorar estas advertencias, se corre peligro de descargas eléctricas, incendios y/o lesiones graves.

- **Esta herramienta eléctrica no es adecuada para trabajar con cepillos giratorios y pulir.**

Usos para los cuales es inadecuado el equipo eléctrico, pueden causar peligros y lesiones.

- **Utilizar exclusivamente accesorios que hayan sido aprobadas específicamente por el fabricante, para su uso con esta herramienta eléctrica.**

El solo hecho de poder sujetar el accesorio en la herramienta eléctrica, no garantiza que su uso presente la seguridad necesaria.

- **La velocidad de giro de la herramienta utilizada debe ser como mínimo del valor que aquella indicada en el equipo eléctrico.**

Accesorios que giran a velocidades superiores que las permitidas, pueden destrozarse, haciendo volar los trozos por los alrededores.

- **Las dimensiones externas y el espesor de la herramienta utilizada debe corresponder a las medidas indicadas en el equipo eléctrico.**

Herramientas de aplicación mal dimensionadas, no pueden protegerse o controlarse de modo suficiente.

- **Los discos y platos amoladores u otro tipo de accesorio, deben calzar correctamente sobre el husillo correspondiente de la herramienta eléctrica.**

Herramientas de aplicación que no calzan correctamente sobre el husillo de la herramienta eléctrica, giran de forma irregular, vibran con fuerza y pueden conducir a la pérdida de l control.

- **No utilizar accesorios dañados. Controlar antes de cada uso la herramienta de aplicación, a fin de determinar si presenta desprendimientos, fisuras y en el caso de los platos amoladores la presencia de fisuras, desgaste abusivo. Si la herramienta eléctrica o bien la herramienta de aplicación caen al suelo, controlar si se ha dañado o bien utilizar una herramienta sin daños. Una vez controlada y colocada la herramienta de aplicación, mantenerse a sí mismo y a otras personas fuera del plano de rotación, dejando el equipo en marcha durante un minuto a su velocidad máxima.**

Herramientas dañadas generalmente se destrozan en este tiempo.

- **Usar equipo de protección personal. Utilice protección facial integral, protección para los ojos o gafas protectoras según la aplicación. Si hiciera falta, utilice una máscara contra el polvo, protección para el oído, guantes de protección, calzado especial o un delantal que mantenga alejadas de su persona las pequeñas partículas producto del amolado.**

Los ojos deben estar protegidos contra cuerpos extraños que puedan producirse durante las diversas aplicaciones. La máscara contra el polvo o para la respiración debe filtrar el polvo que se genera durante el amolado. Si se está expuesto a ruidos fuertes durante un tiempo prolongado, puede producirse la pérdida de la audición.

- **Cuide que otras personas en su cercanía se encuentren fuera de su zona de trabajo. Toda persona que acceda a la zona de trabajo debe estar provista con el equipamiento de protección adecuado.**

Pueden volar trozos de la pieza en proceso o de la herramienta destrozada, produciendo lesiones en zonas aún externas a la zona de trabajo.

- **Sujetar el equipo de las superficies aisladas correspondientes cuando la herramienta de aplicación puede incidir en conductores eléctricos ocultos o cables pertenecientes a la red eléctrica.**

El contacto con conductores bajo tensión puede aplicar esta tensión también a las partes metálicas del equipo, produciendo una descarga eléctrica.

- **Mantener el cable de alimentación alejado de partes de la herramienta que se encuentren en movimiento.**
Si se pierde el control sobre el equipo, puede cortarse o ser tomado el cable de alimentación de red, entrando la mano o el brazo en contacto con la herramienta de aplicación que está girando.

- **Nunca asentar la herramienta eléctrica antes que la herramienta de aplicación se haya parado completamente.**

La herramienta de aplicación puede entrar en contacto con la superficie de asiento, lo que lleva a la pérdida de control sobre el equipo.

- **No dejar la herramienta eléctrica en marcha mientras se la lleva de un sitio a otro.**

La indumentaria del operador puede entrar casualmente en contacto con la herramienta de aplicación, penetrando la herramienta de aplicación en el cuerpo del mismo.

- **Limpiar con regularidad las rendijas de ventilación de la herramienta eléctrica.**
El ventilador del motor aspira polvo hacia el interior de la carcasa y una cantidad suficiente de polvo metálico dentro de ésta, puede ser causa de peligros de descargas eléctricas.

- **No utilizar la herramienta eléctrica en la cercanía de sustancias inflamables.**

Las chispas pueden producir la ignición de estas sustancias.

- **No utilizar herramientas de aplicación que requieran de refrigerantes líquidos.**

La utilización de agua u otros agentes refrigerantes líquidos puede ser causa de descargas eléctricas.

Retroceso y medidas de seguridad correspondientes

El contragolpe es una reacción repentina debida a que una herramienta de aplicación se trava o bloquea, como puede ocurrir con un disco amolador, un plato amolador, un cepillo de acero, etc. Un bloqueo conduce a un paro repentino de la herramienta de aplicación que se encuentra en rotación. Esto causa la aceleración descontrolada del equipo eléctrico en el punto de bloqueo, en sentido de giro opuesto a aquél de la herramienta.

Si por ejemplo un disco amolador se trava o bloquea en la pieza a procesar, puede quebrarse un trozo del disco amolador que está penetrando en la pieza a procesar o bien producir un contragolpe. El disco amolador se mueve entonces en dirección al operario o alejándose de él, según el sentido de giro del disco en el punto de bloqueo. Esto también puede ser causa para que el disco amolador se quebre.

Un contragolpe es la consecuencia de un uso incorrecto o deficiente de la herramienta eléctrica. Puede evitárselo mediante medidas preventivas, según se describe a continuación.

- **Sujetar firmemente la herramienta eléctrica y ubicar el cuerpo y los brazos en una posición que permita contrarrestar los contragolpes. En caso de existir, utilizar siempre la manija adicional a fin de disponer del mayor control en caso de contragolpes o momentos de reacción durante el arranque.**

El operario puede dominar las fuerzas de contragolpe o reacción, mediante las medidas de precaución adecuadas.

- **Nunca acercar la mano a la herramienta de aplicación en movimiento giratorio.**

La herramienta puede moverse sobre su mano en caso de un contragolpe.

- **Evite penetrar con el cuerpo en la zona donde el equipo eléctrico eventualmente se mueve durante un retroceso.**

El contragolpe impulsa la herramienta eléctrica en sentido opuesto al movimiento del disco amolador en el punto de bloqueo.

- **Trabaje con especial precaución en la cercanía de esquinas, cantos filosos, etc. Evite que la herramienta rebote de la pieza en proceso y se trabé.**

La herramienta de aplicación en movimiento de giro, tiende a trabarse en las esquinas, bordes agudos o cuando rebota de la pieza en proceso. Esto causa la pérdida de control o bien un contragolpe.

- **No utilizar hojas de cadenas o de sierra.** Herramientas de aplicación de este tipo, muchas veces causan contragolpes o la pérdida de control.

Indicaciones de seguridad especiales para el amolado y el tronzado:

- **Utilizar exclusivamente elementos desbastadores aprobados para esta herramienta eléctrica con la cobertura de protección correspondiente al mismo.** Elementos desbastadores no aprobados para esta herramienta eléctrica no pueden cubrirse en forma adecuada y no son seguros.
- **La cobertura de protección debe estar montada firmemente en la herramienta eléctrica y estar ajustada de modo de lograr un máximo de seguridad. Es decir, que la menor porción posible del agente amolador señale hacia el operador sin estar cubierto.**

La cubierta de protección cumple la función de proteger al operario de los trozos desprendidos y de un eventual contacto con el elemento amolador.

- **Los elementos amoladores deben utilizarse exclusivamente para los usos a ellos asignados. Por ejemplo: Nunca amolar con la superficie lateral de un disco tronizador.**

Los discos tronzadores están destinados a desbastar el material con el borde del disco. Una fuerza aplicada lateralmente al elemento amolador, puede causar la quebradura del mismo.

- **Utilizar siempre acoplamientos de montaje libres de daños que presenten el tamaño adecuado para el disco amolador seleccionado.**

Los acoplamientos adecuados protegen el disco amolador y disminuyen el riesgo que el disco amolador se quiebre.

Los acoplamientos para los discos amoladores pueden diferenciarse de aquellos para otros discos amoladores.

- **No utilizar discos amoladores gastados procedentes de máquinas más grandes.** Los discos amoladores para herramientas eléctricas más grandes no son adecuados para las velocidades de giro mayores de las herramientas eléctricas más pequeñas y pueden quebrarse.

Indicaciones de seguridad especiales para el tronzado:

- **Evitar que el disco tronizador se trabe o sea sometido a presiones demasiado elevadas. No practicar cortes de excesiva profundidad.**

Una sobrecarga del disco tronizador aumenta la exigencia sobre la herramienta y también el peligro de que ésta se cruce o trabe, produciendo un contragolpe o la quebradura del cuerpo amolador.

- **Evitar la zona que se encuentra delante y detrás del disco tronizador.** Si se mueve el disco tronizador alejándose del operario durante el proceso de tronzado, puede ocurrir que la herramienta eléctrica sea lanzada contra el operario debido a un contragolpe.
- **En caso que el disco tronizador se trabe o que el operario interrumpa el trabajo, apagar el equipo y sostenerlo quieto hasta que el disco se pare por completo.**

Nunca debe intentarse extraer el disco tronizador de la ranura de corte mientras está en movimiento, ya que puede ser causa de un contragolpe. Determinar y solucionar la causa que originó el trabado del disco.

- **No hacer arrancar la herramienta eléctrica nuevamente mientras se encuentre dentro de la pieza en proceso. Dejar que el disco tronizador alcance su velocidad de giro nominal antes de continuar cuidadosamente con el corte.**

De lo contrario el disco puede trabarse, saltando de la pieza a procesar o causando un contragolpe.

- **Debe trabajarse con cuidado especial cuando se trata de «cortes bolsillo» en paredes ya existentes o en zonas donde no se posee una buena vista.**

El disco tronizador que penetra, puede causar un contragolpe cuando corta una tubería de gas o de electricidad u otros objetos.

- **Apoyar adecuadamente las placas o piezas a procesar de tamaño mayor, a fin de evitar contragolpes debido al trabado del disco.**

Piezas a procesar grandes pueden doblarse debido a su propio peso.

La pieza a procesar debe apoyarse a ambos lados del corte. Tanto en la cercanía del corte como cerca del borde.

Advertencias de seguridad especiales para el amolado con papel de lija:

- **No utilizar hojas de papel de lija sobredimensionadas. Más bien, seguir las instrucciones del fabricante respecto del tamaño de las hojas de papel de lija.**

Hojas de lija que exceden el borde del plato de amolar, pueden ser causa de lesiones, bloqueos, el rasgado de las hojas de lija o contragolpes.

Otras indicaciones de seguridad



¡DAÑOS PERSONALES!

- La tensión de la red de alimentación y las indicaciones de tensión de la chapa de características (12), deben coincidir.
- Presionar la traba para el husillo (8) exclusivamente con la amoladora completamente parada.

Ruidos y vibraciones

Los valores de ruido y vibraciones, se midieron según EN 60745.

El nivel de presión sonora A evaluado del equipo es típicamente de:

- Nivel de presión sonora: 93 dB(A)
- Nivel de rendimiento sonoro: 104 dB(A)
- Incertidumbre: K = 3 dB

Valor general de vibraciones durante el amolado de superficies (fregado):

- Valor de emisión: $a_h = 5,9 \text{ m/s}^2$
- Incertidumbre: $K = 1,5 \text{ m/s}^2$

Valor general de vibraciones durante el amolado con la hoja correspondiente:

- Valor de emisión: $a_h = 5,0 \text{ m/s}^2$
- Incertidumbre: $K = 1,5 \text{ m/s}^2$



¡CUIDADO!

Los valores indicados son válidos para equipos nuevos. Durante el uso diario, se modifican los valores de ruidos y vibraciones.



NOTA

El nivel de las oscilaciones indicado en estas instrucciones fue medido según un procedimiento de medición conforme a EN 60745 y puede utilizarse para la comparación de las herramientas eléctricas entre sí. También es apto para una estimación provisoria de las oscilaciones. El nivel de oscilaciones indicado, es representativo para las principales aplicaciones de la herramienta eléctrica. Sin embargo, si la herramienta eléctrica se utiliza con herramientas de aplicación diferentes o con un mantenimiento deficiente, pueden diferir los niveles de oscilación. Esto puede aumentar significativamente la carga por oscilaciones a lo largo de la totalidad del tiempo. Para la determinación de las cargas por vibraciones deberán tenerse en cuenta también, los tiempos durante los cuales el equipo ha estado parado o bien, durante los cuales si bien ha estado en marcha, no ha trabajado realmente. Esto puede reducir significativamente la carga por oscilaciones a lo largo de la totalidad del tiempo de trabajo. Implemente medidas de seguridad adicionales para la protección del operario, antes de determinar las oscilaciones, como por ejemplo: el mantenimiento de las herramientas eléctricas y de aplicación, mantener calientes las manos, organización de las secuencias de trabajo.



¡CUIDADO!

Utilizar protección para el oído en caso de niveles de presión sonora superiores a los 85 dB(A).

Indicaciones para el uso

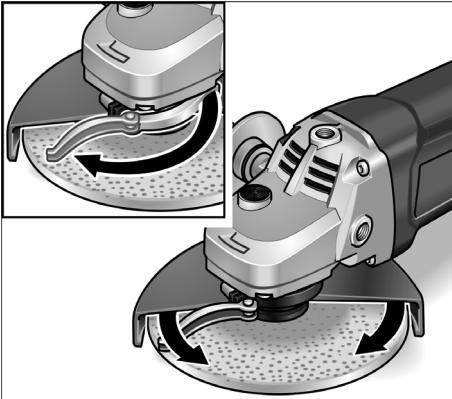


¡ADVERTENCIA!

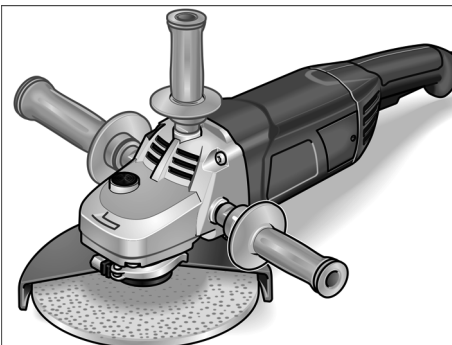
Antes de realizar cualquier trabajo en la amoladora, desconectar el enchufe de red.

Antes de la puesta en marcha

1. Desembalar la amoladora angular y controlar la existencia de daños y que el volumen de entrega esté completo.
2. Colocar la cubierta de protección con el anillo de montaje sobre el acoplamiento correspondiente, haciendo introducir la leva del anillo de montaje en la ranura del acoplamiento.



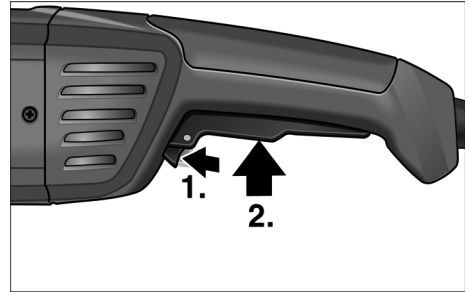
3. Girar la cubierta de protección a la posición deseada y ajustar la palanca de montaje.



4. Montaje de la manija adicional.

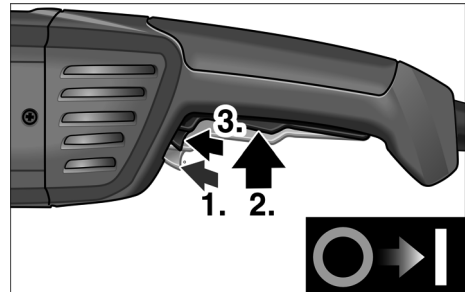
Encendido y apagado

Marcha de tiempo reducido sin trabado:

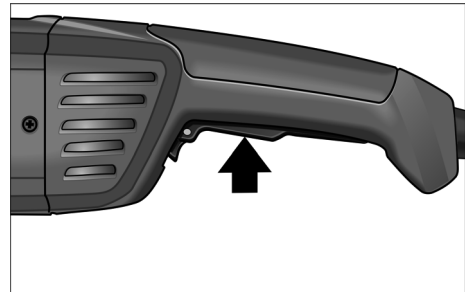


1. Presionar la traba de encendido y sujetarla.
2. Presionar el conmutador.
3. Para el paro, soltar el conmutador (1).

Funcionamiento continuo con traba:



1. Presionar la traba de encendido y sujetarla.
2. Presionar el conmutador y sujetarlo.
3. Presionar el pulsador de traba.

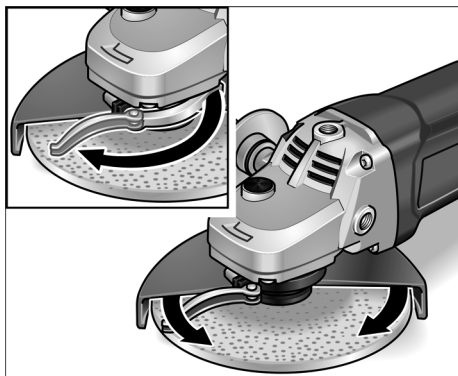


4. Para el paro, presionar brevemente el conmutador y soltarlo.

Ajustar la cubierta de montaje rápido

¡ADVERTENCIA!

Antes de realizar cualquier trabajo en la amoladora, desconectar el enchufe de red. Nunca trabajar sin la cubierta de protección durante tareas de desbastado o tronzado. Para el tronzado debe utilizarse una cubierta de protección adecuada a tal fin.

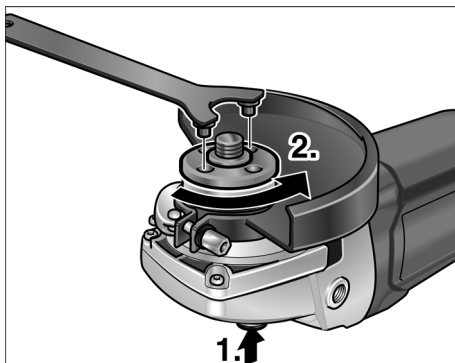


1. Aflojar la palanca de montaje.
2. Ajustar la cubierta.
3. Volver a ajustar la palanca de montaje.

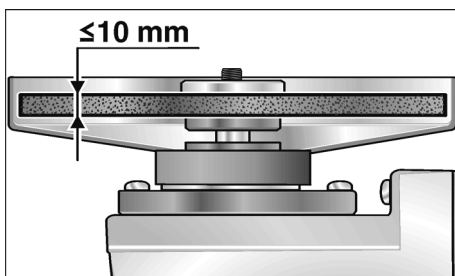
Sujeción o cambio de la herramienta amoladora

¡ADVERTENCIA!

Antes de realizar cualquier trabajo en la amoladora, desconectar el enchufe de red.



1. Presionar la traba del husillo y sostenerla presionada.
2. Aflojar la tuerca de montaje del husillo, mediante la llave de sujeción, girando en sentido antihorario.
3. Colocar el disco amolador en la posición correcta.



4. Enroscar la tuerca de montaje sobre el husillo.
 - Disco para amolar ≤ 6 mm de espesor: Collar de la tuerca de montaje hacia arriba, señalando hacia el extremo del eje.
 - Disco para amolar > 6 mm de espesor: Collar de la tuerca de montaje hacia abajo, señalando hacia el engranaje.
5. Presionar la traba del husillo y sostenerla presionada.

6. Ajustar la tuerca de montaje con la llave de sujeción.
7. Conectar el enchufe de red.
8. Poner en marcha la amoladora angular (sin traba) y dejarla en marcha durante aprox. 30 segundos. Controlar si existen excentricidades o vibraciones!
9. Parar la amoladora angular.

Indicaciones para el trabajo



NOTA

Una vez apagada, la herramienta amoladora presenta una breve marcha inercial.

Amolado y desbastado



¡ADVERTENCIA!

Nunca utilizar los discos para el tronzado, para efectuar trabajos de desbastado.

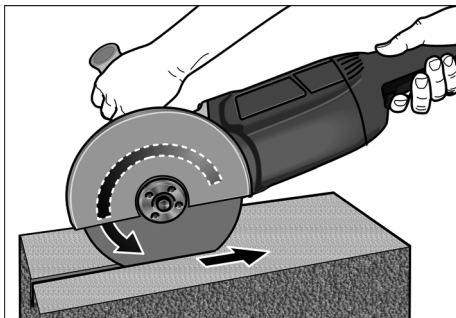
- Para el mejor desbastado, se aconseja un ángulo de incidencia de 20 a 40°.
- Efectuar un movimiento de vaivén, aplicando una presión moderada. De esta modo la pieza en proceso no se calienta demasiado y no se producen cambios en el color de la misma. Aparte se evita la formación de ranuras.

Amolado y tronzado



¡CUIDADO!

Para el tronzado debe utilizarse una cubierta de protección adecuada a tal fin.



- Durante el tronzado de piedras para paredes, hormigón y piedras naturales, se generan polvos de cuarzo nocivos para la salud.
- No presionar, no ladear, no oscilar.

- La amoladora angular debe trabajar siempre en oposición al sentido de avance. De lo contrario se corre el riesgo que salte incontroladamente de la ranura de corte.
- Adaptar la fuerza de avance al material en proceso: mientras más duro, más lento el avance.

Obtendrá más informaciones sobre el producto por parte del fabricante, visitando el sitio www.flex-tools.com.

Mantenimiento y cuidado



¡ADVERTENCIA!

Antes de realizar cualquier trabajo en la amoladora, desconectar el enchufe de red.

Limpieza



¡ADVERTENCIA!

Cuando se procesan metales, puede depositarse polvo conductor en el interior de la carcasa.

¡Se verá afectado el aislamiento de protección!

Hacer funcionar la máquina a través de un disyuntor diferencial (corriente de accionamiento máxima de 30 mA).

Limpiar regularmente el equipo y las ranuras de ventilación. La frecuencia de la limpieza dependerá del material y la intensidad de uso. Limpiar periódicamente la parte interior de la carcasa y el motor con aire comprimido seco.

Escobillas de carbón

La amoladora angular está equipada con escobillas de corte automático.

Cuando éstas llegan al límite de su desgaste, la amoladora angular se detiene automáticamente.



NOTA

Utilizar únicamente repuestos legítimos del fabricante. En caso de uso de productos de terceros, expira la garantía del fabricante.

A través de las ranuras de ventilación posteriores, puede observarse el chispeo de las escobillas durante el funcionamiento.

Si se observa un chispeo muy pronunciado, deberá pararse inmediatamente la amoladora angular. Entregar la amoladora a un taller de servicio a clientes autorizado por el fabricante.

Engranaje

i NOTA

No aflojar los tornillos en la cabeza del engranaje (6) durante el período de garantía. El incumplimiento conduce a que la garantía del fabricante caduque.

Reparaciones

Hacer efectuar las reparaciones exclusivamente por un taller de servicios a clientes autorizado por el fabricante.

Repuestos y accesorios

Repuesto o accesorio	N° de pedido
Acoplamiento de montaje SW17	338.753
Tuerca de montaje	100.080
Tuerca de montaje rápido SDS-Clic	253.049
Manija lateral	325.384
Llave de sujeción	100.110
Cubierta de montaje rápido 230 mm	338.729
Cubierta de protección para tronzado 230 mm	389.625

Consultar los catálogos del fabricante, para informarse respecto de más accesorios, en especial herramientas de amolado.

Una gráfica de expansión y una lista de piezas de repuesto se encuentran en la homepage:

www.flex-tools.com

Indicaciones para la depolución



¡ADVERTENCIA!

Inutilizar equipos radiados, cortando el cable de alimentación.



Únicamente para países pertenecientes a la CEU

¡No arroje herramientas eléctricas en los residuos domiciliarios!

Según la pauta europea 2002/96/CE y su implementación a través de leyes nacionales, los equipos eléctricos o electrónicos en desuso deben coleccionarse por separado, haciéndoselos llegar a un reciclado que proteja el medio ambiente.



NOTA

¡Hágase informar por su comerciante especializado respecto de las posibilidades de eliminación!

Conformidad CE

Declaramos bajo nuestra responsabilidad exclusiva, que este producto concuerda con las siguientes normas y documentos normativos:

EN 60745 según determinaciones de las directivas 2004/108/EG, 2006/42/EG, 2011/65/EG.

Responsable de la documentación técnica:
FLEX-Elektrowerkzeuge GmbH, R & D
Bahnhofstrasse 15, D-71711 Steinheim/Murr

Eckhard Rühle
Manager Research &
Development (R & D)

Oliver Schneider
Manager Quality
Department (QD)

13.02.2012

FLEX-Elektrowerkzeuge GmbH
Bahnhofstrasse 15, D-71711 Steinheim/Murr

Garantía

Al adquirir una máquina nueva, FLEX ofrece una garantía de fabricación de 2 años a partir de la fecha de venta al consumidor final de la misma. La garantía abarca exclusivamente deficiencias originadas por fallos en el material y/o fallos originados durante la fabricación, así como al incumplimiento de características aseguradas. En caso de hacer valer esta garantía, deberá adjuntarse el certificado de compra original, conteniendo la fecha de venta. Las reparaciones de garantía solamente pueden efectuarlas los talleres autorizados de FLEX, o bien sus estaciones de servicio. Solamente existe derecho a la garantía si el equipo fue utilizado de modo adecuado a su función. Se excluyen de la garantía el desgaste producido por el uso normal, utilización inadecuada, máquinas parcial o totalmente desmontadas así como daños causados por sobrecarga de la máquina o aquellos causados por el uso de herramientas no autorizadas, o mal empleadas.

Al igual se excluyen daños causados por máquinas y herramientas de aplicación o piezas a procesar, por la aplicación de la fuerza, daños que son consecuencia de un uso inadecuado o debidos a la falta de mantenimiento o la influencia de cuerpos extraños como arena o piedras o bien debidos al incumplimiento de las instrucciones de funcionamiento, p. ej. la aplicación de tensiones o corrientes de red inadecuadas. Solamente se dará garantía sobre las herramientas de aplicación, si fueron utilizadas con la máquina con las cuales se ha previsto o estuviera debidamente autorizada su utilización.

Exclusión de la garantía

El fabricante y su representante no asumen responsabilidad alguna por daños o pérdidas de ganancia causados a la interrupción del funcionamiento de la empresa, debidos al producto o la no utilización del mismo.

El fabricante y su representante no asumen responsabilidad alguna por daños causados por el uso indebido o la utilización en combinación con productos de otros fabricantes.

Índice

Símbolos utilizados	60
Características técnicas	60
Panorâmica da máquina	61
Para sua segurança	62
Ruído e vibração	66
Instruções de utilização	67
Manutenção e tratamento	69
Indicações sobre reciclagem	70
Conformidade $\text{C} \text{E}$	70
Garantia	

Símbolos utilizados

AVISO!

Caracteriza um perigo imediato e eminente. A não observação da indicação, pode implicar morte ou ferimentos muito graves.



ATENÇÃO!

Caracteriza uma situação possivelmente perigosa. A não observação da indicação, pode implicar ferimentos ou prejuízos materiais.



INDICAÇÃO

Caracteriza conselhos para utilização e informações importantes.

Símbolos no aparelho



Antes da colocação em funcionamento, leia as Instruções de Serviço!



Usar óculos de protecção!




Usar protecção para os ouvidos!

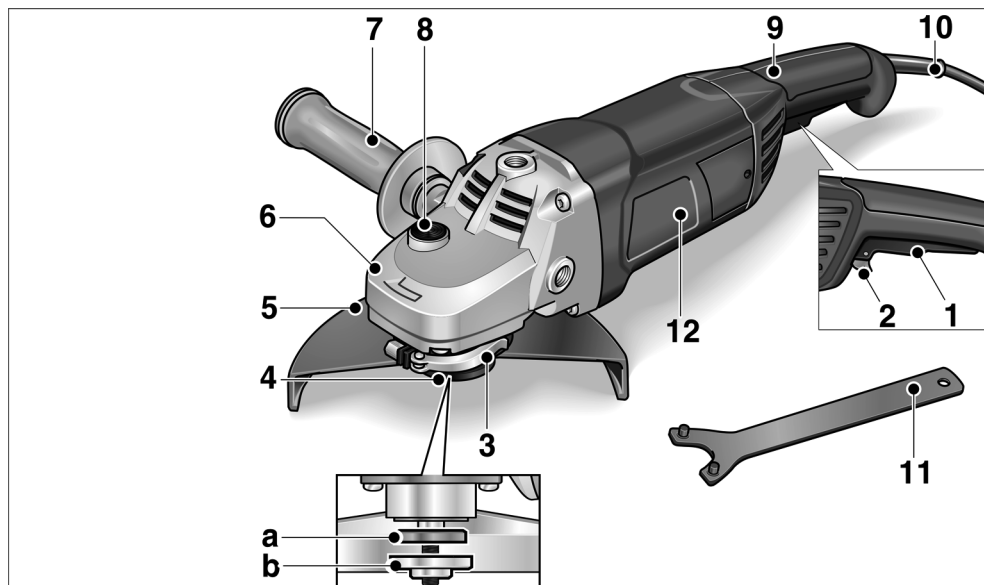


Indicações sobre reciclagem para o aparelho antigo!
(ver a pág. 70)

Características técnicas

Tipo do aparelho		L 21-6 230	L 24-6 230
Ø máx. da ferramenta abrasiva	mm	230	230
Espessura da ferramenta abrasiva	mm	1–10	
Diâmetro do veio		M14/SW17	
Rotações	rpm	6500	6500
Potência absorvida	W	2100	2400
Tensão da rede	V/Hz	230/50	
Peso (sem cabo)	kg	4,9	5,8
Classe de protecção		II / 	

Panorâmica da máquina



- | | |
|---|--|
| <p>1 Interruptor
Para ligar e desligar a máquina</p> <p>2 Bloqueio de ligação/
Botão de retenção
Impede o arranque involuntário do aparelho e retém o interruptor (1) em funcionamento contínuo.</p> <p>3 Alavanca de aperto rápido</p> <p>4 Veio com flange roscada
a Flange de aperto
b Porca de aperto</p> <p>5 Capa de protecção</p> | <p>6 Cabeça de engrenagem
Com saída de ar e seta indicadora do sentido das rotações.</p> <p>7 Punho adicional
Punho montável à esquerda, em cima e à direita.</p> <p>8 Bloqueio do veio
Para fixação do veio na mudança da ferramenta.</p> <p>9 Punho com interruptor</p> <p>10 Cabo de rede com 4,0 m e com ficha de ligação à rede</p> <p>11 Chave de retenção</p> <p>12 Chapa de características</p> |
|---|--|

Para sua segurança

AVISO!

Antes da utilização da rebarbadora, ler:

- *Estas instruções de Serviço.*
- *Instruções gerais de segurança, para utilização com ferramentas eléctricas na documentação anexa (Textos n.º 315.915).*
- *As regras e as normas em vigor para prevenção contra acidentes no local de utilização e proceder em conformidade.*

Esta rebarbadora foi construída de acordo com o estado actual da técnica e as regras técnicas de segurança reconhecidas.

No entanto, na sua utilização, podem existir danos para o utilizador ou terceiros, ou danos na máquina ou noutros bens. A rebarbadora só deve ser utilizada

- *de acordo com as disposições legais.*
- *em perfeita situação de segurança técnica.*

As anomalias que prejudiquem a segurança devem ser imediatamente eliminadas.

Utilização de acordo com as disposições legais

Esta rebarbadora foi concebida

- para uma utilização na indústria e por profissionais.
- para lixar e cortar metal e pedra a seco, com discos de desbastar e de cortar, que estejam homologados para uma velocidade periférica de 80 m/s.
- para lixar superfícies planas em metal e pedra com mós cónicas de tipo tacho, até 110 mm diâmetro, que estejam homologadas para uma velocidade periférica de 50 m/s.
- para lixar superfícies planas com folhas de lixa assentes num prato de apoio, o qual tem que estar preparado para suportar as rotações da máquina.
- para aplicação com ferramenta de polir e acessório que seja indicado nestas instruções ou que seja recomendado pelo fabricante.

Para um corte de separação tem que ser utilizada uma tampa de protecção especial. Os trabalhos de corte de pedra com discos de corte reforçados com material fibroso, só são permitidos com apoios de guia.

Não são autorizados, p. ex. discos de fresar de corrente, folhas de serra.

A rebarbadora não é indicada para polir.

Indicações sobre segurança



AVISO!

Leia todas as indicações de segurança e instruções. A não observância das indicações de segurança e das instruções podem ter como consequência um choque eléctrico, incêndio e/ou ferimentos graves.

Guarde todas as indicações de segurança e instruções para o futuro.

- **Esta ferramenta eléctrica deve ser utilizada como lixadora, lixadora com lixa de papel e como máquina rectificadora. Respeitar todas as indicações de segurança, instruções, apresentações e dados fornecidos juntamente com o aparelho.**
Se as instruções seguintes não forem respeitadas, podem ser surgir choques eléctricos, incêndios e/ou ferimentos graves.
- **Esta ferramenta eléctrica não é indicada para trabalhar com escovas de arame e para polir.**
Utilizações para as quais a ferramenta eléctrica não está prevista podem provocar perigos e ferimentos.
- **Não utilizar qualquer acessório que não tenha sido previsto e recomendado especialmente pelo fabricante para esta ferramenta eléctrica.**
Só porque foi possível fixar o acessório na sua ferramenta eléctrica, isso não garante uma utilização com segurança.
- **A rotação permitida para a ferramenta de utilização tem, no mínimo, que ser tão elevada como a rotação máxima indicada na própria ferramenta eléctrica.**
Um acessório que gire com uma rotação superior à recomendada pode partir-se e ser projectado em várias direcções.
- **Diâmetro exterior e espessura da ferramenta de utilização têm que corresponder às indicações de medidas referidas na ferramenta eléctrica.**
Ferramentas mal dimensionadas podem não ser suficientemente protegidas ou controladas.
- **Discos de lixar, pratos de lixar ou outros acessórios têm que adaptar-se com precisão ao veio de lixar da sua ferramenta eléctrica.**

Ferramentas que não se adaptem com precisão ao veio de lixar da ferramenta eléctrica, têm uma rotação irregular, vibram fortemente e podem provocar perda de controlo do aparelho.

- **Nunca usar ferramenta danificadas. Antes de qualquer aplicação, verificar se a ferramenta apresenta estilhaços ou fissuras, o prato de lixar apresenta fissuras, atrito ou forte desgaste.**
Se a ferramenta eléctrica ou a ferramenta de adaptação sofrer uma queda, verificar se alguma delas apresenta danos ou utilizar outra ferramenta livre de danos. Depois de ter sido controlada e aplicada a ferramenta, o operador e, eventualmente, outras pessoas, devem manter-se fora da área da ferramenta em rotação e deixar o aparelho funcionar com a rotação máxima durante um minuto. As ferramentas danificadas partem-se na maioria das vezes durante este tempo de teste.
- **Utilizar equipamento de segurança pessoal. De acordo com a utilização usar protecção total da face, protecção para os olhos e óculos de protecção. Se for considerado conveniente, utilizar máscara para o pó, protecção para os ouvidos, luvas de protecção ou aventais especiais que mantêm afastadas pequenas partículas de lixa e de material.**
Os olhos devem estar protegidos contra corpos estranhos projectados, o que pode acontecer em diversas situações de utilização do aparelho. Máscaras para o pó e de respiração têm que filtrar o pó provocado durante a utilização. Se o operador estiver sujeito a ruído intenso e prolongado, pode sofrer danos de audição.

- **Tomar atenção relativamente a uma distância de segurança entre outras pessoas e o seu local de trabalho. Qualquer pessoa que entre na zona de trabalho tem que usar equipamento de protecção pessoal.**

Pedaços de material da obra ou ferramentas partidas podem ser projectados e provocar ferimentos, mesmo distanciados do local de trabalho directo.

- **Segurar o aparelho somente pelas superfícies de manipulação isoladas, quando se executam trabalhos, nos quais a ferramenta pode encontrar cabos eléctricos ocultos ou o próprio cabo de alimentação de corrente.**

O contacto com um cabo sob tensão pode também colocar componentes metálicos do aparelho sob tensão e provocar um choque eléctrico.

- **Manter o cabo de rede afastado de ferramentas em rotação.**

Se o operador perder o controlo do aparelho, o cabo de rede pode ser cortado ou colhido e a mão ou o braço do operador podem ser atingidos pela ferramenta em rotação.

- **Nunca pousar o aparelho antes da ferramenta estar completamente parada.**

A ferramenta em rotação pode entrar em contacto com a superfície de assento, o que pode provocar a perda de controlo do aparelho.

- **Não deixar a ferramenta eléctrica funcionar enquanto esta é transportada.**

O vestuário do operador pode, por contacto ocasional, ser capturado pela ferramenta em rotação e provocar-lhe ferimentos graves.

- **Limpar regularmente as ranhuras de ventilação da ferramenta eléctrica.**

A turbina do motor aspira pó para o interior do aparelho e uma forte acumulação de pó com teor de metal pode provocar perigo de choque eléctrico.

- **Não utilizar a ferramenta eléctrica nas proximidades de materiais inflamáveis.**

Faíscas podem inflamar estes materiais.

- **Não utilizar ferramentas que exijam agentes de refrigeração líquidos.**

A utilização de água ou outros agentes de refrigeração líquidos pode provocar choques eléctricos.

Contragolpe e instruções de segurança correspondentes

Contragolpe é a reacção repentina em consequência de uma prisão ou bloqueio de uma ferramenta em rotação, como discos de lixar, pratos de lixar, escovas de arame etc. Prisão ou bloqueio dá origem a uma paragem abrupta da ferramenta em rotação. Devido a isso, uma ferramenta eléctrica descontrolada é acelerada, no ponto de bloqueio, contra o sentido de rotação da ferramenta de utilização.

Se, p. ex., um disco de lixar prender ou bloquear na peça em processamento, significa que a aresta do disco de lixar que penetra na peça pode encravar e, devido a isso, o disco de lixar partir ou provocar um contragolpe. O disco de lixar movimenta-se, então, na direcção do operador ou afastando-se deste, dependendo do sentido de rotação no ponto de bloqueio. Devido a isso, os discos de lixar podem também partir-se.

Um contragolpe é a consequência de uma utilização errada ou defeituosa da ferramenta eléctrica. Ele pode ser evitado através de medidas de precaução adequadas, conforme descrito a seguir.

- **Manter a ferramenta eléctrica bem presa e colocar o corpo e os braços numa posição, em que as forças do contragolpe possam ser suportadas. Utilizar sempre o punho adicional, caso esteja disponível, para ter o máximo controlo possível sobre as forças do contragolpe ou momentos de reacção no funcionamento do aparelho em rotação elevada.**

O operador pode dominar as forças de contragolpe e de reacção com medidas de precaução adequadas.

- **Nunca colocar as mãos na proximidade de ferramentas em rotação.**

A ferramenta em utilização pode movimentar-se contra as mãos do operador em caso de contragolpe.

- **Evite, com o seu corpo, o espaço onde a ferramenta eléctrica é movimentada no caso dum contragolpe.**

O contragolpe movimenta a ferramenta eléctrica no sentido contrário ao movimento do disco de lixar no ponto de bloqueio.

- **Trabalhar com precaução dobrada em esquinas, cantos aguçados etc. Evitar que ferramentas de utilização ressaltem da peça a trabalhar e se encravem.**

A ferramenta em rotação tem tendência para encravar em cantos, arestas aguçadas ou se fizer ricochete. Isto provoca uma perda de controlo ou um contragolpe.

- **Não utilizar lâminas de serra de corrente ou de dentes.**

As ferramentas deste tipo provocam frequentemente um contragolpe ou a perda de controlo sobre a ferramenta eléctrica.

Instruções especiais de segurança para lixar e para rectificação:

- **Utilizar exclusivamente os rebolos de lixar homologados para a sua ferramenta eléctrica e a tampa de protecção prevista para este rebolo de lixar.**

Rebolos de lixar não previstos para esta ferramenta eléctrica podem não estar suficientemente protegidos e não são seguros.

- **A tampa de protecção tem que ser aplicada e bem fixa na ferramenta eléctrica e regulada de modo a ser conseguida a máxima segurança possível, ou seja, a parte mínima possível do rolo de lixar aponta livremente na direcção do operador.**

A tampa de protecção deve proteger o operador contra pedaços de material projectados e contra o contacto ocasional com o rebolo de lixar.

- **Os rebolos de lixar só podem ser utilizados nas possibilidades de aplicação recomendadas. Por exemplo: Nunca lixar com a superfície lateral de um disco de corte.**

Os discos de corte estão preparados para cortar o material com a aresta do disco. Um efeito de força lateral sobre este rebolo de lixar pode parti-lo.

- **Utilizar sempre flanges de aperto intactos, com o tamanho e a forma correctos, para o disco de lixar por si seleccionado.**

Flanges adequados apoiam o disco de lixar e, por isso, reduzem o perigo da sua ruptura. Os flanges para discos de corte

podem ser diferentes dos flanges para outros discos de lixar.

- **Nunca utilizar discos de lixar desgastados de ferramentas eléctricas maiores.**

Os discos de lixar para ferramentas eléctricas maiores não estão preparados para as rotações mais elevadas de ferramentas eléctricas mais pequenas e podem quebrar.

Instruções especiais de segurança para rectificação:

- **Evitar o bloqueio do disco de corte ou uma pressão de encosto demasiado elevada. Não executar cortes demasiado profundos.**

Uma sobrecarga do disco de corte aumenta o esforço a que este está sujeito e a sua tendência para encravar ou bloquear e, assim, a possibilidade de um contragolpe ou o quebrar do corpo de corte.

- **Evitar a zona circundante ao disco de corte em rotação.**

Se o disco de corte se afastar da peça a trabalhar, pode acontecer que, no caso de um contragolpe, a ferramenta eléctrica, com o disco em rotação, se lance directamente contra si.

- **Se o disco de corte encravar ou V. interromper o trabalho, deverá desligar o aparelho e segurá-lo calmamente até que o disco pare completamente.**

Nunca tentar retirar do corte o disco de corte em rotação, pois pode surgir um contragolpe. Verificar e eliminar a causa do disco encravar.

- **Não voltar a ligar a ferramenta eléctrica, enquanto ela se encontrar inserida na peça. Deixar o disco de corte atingir a rotação máxima e só depois prosseguir com o corte.**

Caso contrário, o disco pode encravar, saltar para fora da ferramenta ou provocar um contragolpe.

- **Seja particularmente prudente ao executar «cortes de bolso» em paredes já existentes ou noutras zonas não reconhecíveis.**

O disco de corte penetrante, ao cortar canalizações para gás e água, cabos eléctricos ou outros objectos, pode provocar um contragolpe.

- **Apoiar as placas ou as grandes peças a trabalhar, para reduzir o risco de um contragolpe, devido ao disco de corte entalado.**

Peças grandes podem curvar sob o seu próprio peso. A peça a trabalhar deve estar apoiada de ambos os lados, quer na proximidade do corte quer também junto à aresta.

Indicações de segurança especiais para lixar com lixa de papel:

- **Não utilizar folhas de lixa sobredimensionadas, mas sim, seguir as indicações do fabricante sobre as dimensões das folhas de lixa.**

Folhas de lixa que fiquem salientes para fora do prato de lixar, podem provocar ferimentos, bem como dar lugar a bloqueio, rompimento das folhas de lixa ou contragolpe.

Outras indicações de segurança



DANOS MATERIAIS!

- A tensão da rede e a indicação de tensão na chapa de características (12) têm que ser coincidentes.
- O bloqueio do veio (8) só deve ser activado com a ferramenta abrasiva completamente parada.

Ruído e vibração

Os valores sobre ruído e vibração foram apurados de acordo com a norma EN 60745. O nível de ruído A estimado do aparelho comporta normalmente:

- Nível de pressão acústica: 93 dB(A)
- Nível de ruído-potência: 104 dB(A)
- Insegurança: K = 3 dB

Valor global de vibração ao lixar superfícies (Desbastar):

- Valor de emissão: $a_h = 5,9 \text{ m/s}^2$
- Insegurança: $K = 1,5 \text{ m/s}^2$

Valor global de vibração ao lixar com uma folha de lixa:

- Valor de emissão: $a_h = 5,0 \text{ m/s}^2$
- Insegurança: $K = 1,5 \text{ m/s}^2$



ATENÇÃO!

Os valores de medição indicados são válidos para aparelhos novos. Em utilização diária, os valores de ruído e vibração sofrem alterações.



INDICAÇÃO

O nível de vibrações indicado nestas instruções foi medido em conformidade com um processo de medição normalizado na EN 60745 e pode ser utilizado para a comparação de ferramentas eléctricas entre si. Este processo também é adequado para uma estimativa provisória da carga das vibrações. O nível de vibrações indicado representa as principais utilizações das ferramentas eléctricas.

Se, no entanto, a ferramenta eléctrica for aplicada noutras situações com ferramentas diferentes ou com insuficiente manutenção, o nível de vibrações também pode ser diferente. Isto pode aumentar claramente a carga das vibrações durante o período global de trabalho. Para uma avaliação exacta da carga de vibrações, devem também ser considerados os tempos em que o aparelho está desligado ou embora estando a funcionar não está em utilização.

Isto pode reduzir claramente a carga das vibrações durante o período global de trabalho. Determinar medidas de segurança adicionais para protecção do utilizador do efeito das vibrações, como, por exemplo: Manutenção da ferramenta eléctrica e das ferramentas aplicadas, manutenção das mãos quentes, organização dos ciclos de trabalho.



ATENÇÃO!

- *Com um nível de pressão acústica superior a 85 dB(A), deve ser usado um protector para os ouvidos.*

Instruções de utilização

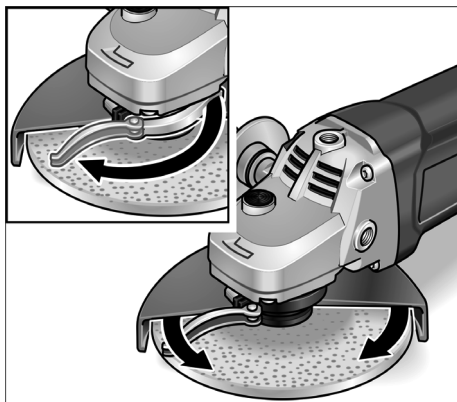


AVISO!

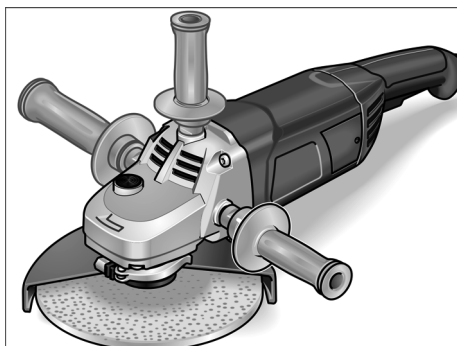
Antes de quaisquer trabalhos na rebarbadora, desligue a ficha da tomada.

Antes da colocação em funcionamento

1. Desembalar a rebarbadora e Verificar, se o fornecimento está completo e não existem danos de transporte.
2. Encaixar a capa de protecção com o anel de tensão na flange de aperto, introduzindo o excêntrico do anel de tensão na ranhura da flange.



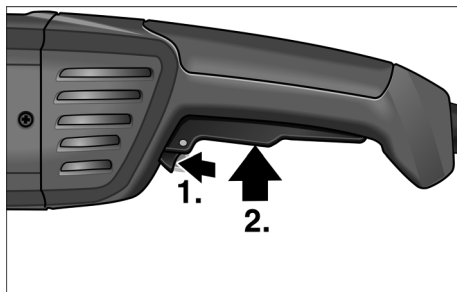
3. Rodar a tampa de protecção para a posição pretendida e apertar a alavanca de fixação.



4. Montar o punho adicional.

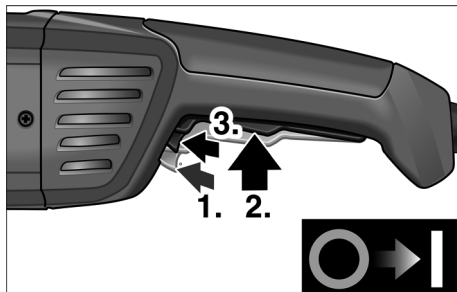
Ligar e desligar

Efectuar uma curta prova de funcionamento sem engate

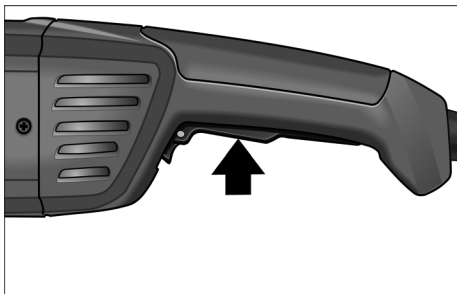


1. Pressionar e manter pressionado o bloqueio de ligação.
2. Premir o interruptor.
3. Para desligar, soltar o bloqueio de ligação (1).

Funcionamento contínuo com engate:



1. Pressionar e manter pressionado o bloqueio de ligação.
2. Premir o interruptor e mantê-lo nessa posição.
3. Pressionar o botão de retenção.

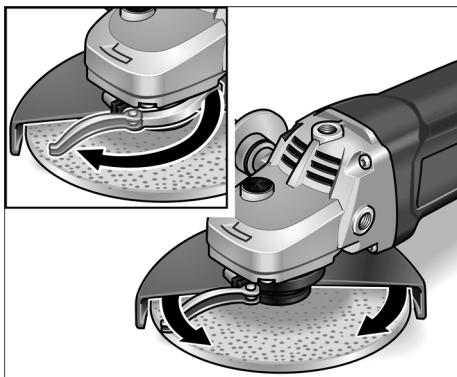


4. Para desligar, premir o interruptor brevemente e, depois, soltá-lo.

Ajustar o resguardo de fixação rápida

AVISO!

Antes de quaisquer trabalhos na rebarbadora, desligue a ficha da tomada. Nos trabalhos de desbastar e de cortar, utilizar sempre a capa de protecção. Para um corte de separação tem que ser utilizada uma tampa de protecção especial.

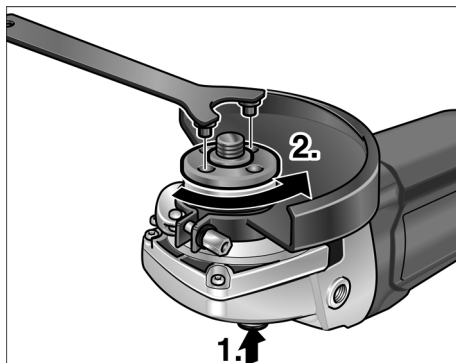


1. Desapertar a alavanca de fixação.
2. Ajustar o resguardo de protecção.
3. Voltar a apertar a alavanca de fixação.

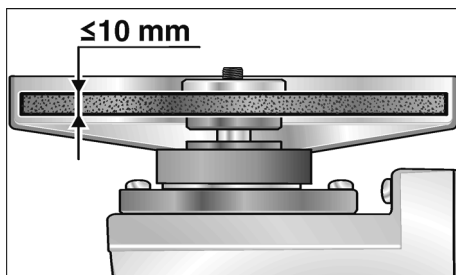
Fixar ou substituir a ferramenta de lixar

AVISO!

Antes de quaisquer trabalhos na rebarbadora, desligue a ficha da tomada.



1. Premir e manter premido o bloqueio do veio.
2. Com a chave de detenção, desmontar a porca de fixação do veio rodando-a em sentido contrário ao dos ponteiros do relógio.
3. Colocar a ferramenta abrasiva na posição correcta.



4. Aparafusar a porca de aperto no veio:
 - Disco de lixar com ≤ 6 mm de espessura:
Flange da porca de aperto para cima, para o terminal do veio.
 - Disco de lixar com > 6 mm de espessura:
Flange da porca de aperto para baixo, para a engrenagem.

5. Premir e manter premido o bloqueio do veio.
6. Apertar a porca de aperto com a chave de detenção.
7. Encaixar a ficha de rede na tomada.
8. Ligar a rebarbadora (sem a engatar) e deixá-la funcionar durante ca. de 30 segundos. Verificar, se existem desequilíbrios ou vibrações!
9. Desligar a rebarbadora.

Indicações sobre trabalho

i INDICAÇÃO

Depois de desligada, a rebarbadora ainda roda durante breves momentos.

Desbastar

⚠ AVISO!

Nunca utilizar um disco de corte para efectuar trabalhos de desbaste.

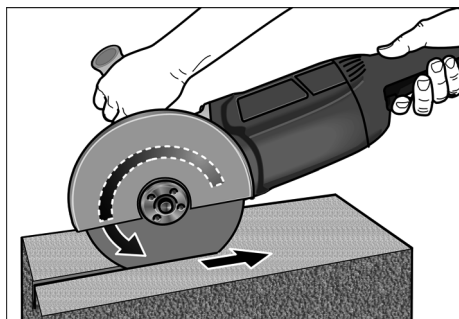
- Ângulo de ataque 20–40° para um trabalho de desbaste em melhores condições.
- Deslocar a rebarbadora, para lá e para cá, com uma pressão moderada. Assim, a peça não aquece muito e não se verificam descolorações; além disso não se formam estrias.

Trabalhos de cortar

⚠ ATENÇÃO!

Para um corte de separação tem que ser utilizada uma tampa de protecção especial.

- Ao cortar alvenaria, betão, e pedras naturais, formam-se poeiras de quarzo prejudiciais à saúde.
- Não pressionar, não emperrar, não oscilar.



- A rebarbadora tem que trabalhar sempre em rotação antagónica, ver imagem. Caso contrário, existe perigo de salto descontrolado para fora da ranhura.
- Adaptar o avanço ao material que se está a trabalhar: quanto mais duro, mais lento.

Mais informações sobre os produtos do fabricante no site www.flex-tools.com.

Manutenção e tratamento

⚠ AVISO!

Antes de quaisquer trabalhos na rebarbadora, desligue a ficha da tomada.

Limpeza

⚠ AVISO!

Ao trabalhar-se com metais e em caso de utilização extrema, pode depositar-se pó condutivo no interior da estrutura.

Danos no isolamento de protecção!

A máquina deve funcionar através dum interruptor de protecção contra corrente de falha (corrente de activação máxima 30 mA).

Limpar regularmente o aparelho e as ranhuras de ventilação. A frequência da limpeza depende do material a trabalhar e da duração da utilização.

Limpar, regularmente, com ar comprimido seco, o interior da estrutura com motor.

Escovas de carvão

A rebarbadora está equipada com carvões de corte de ligação.

A atingir-se o limite de desgaste dos carvões, a rebarbadora desliga automaticamente.

i INDICAÇÃO

Na substituição, utilizar somente peças originais do fabricante. Sendo utilizadas peças de outros fabricantes, expiram as obrigações de garantia do fabricante.

Através das entradas de ar traseiras, pode-se observar a ignição dos carvões, durante o funcionamento.

Caso a chama das escovas seja muito forte, desligar imediatamente a rebarbadora.

Entregar a rebarbadora num Posto Oficial de Assistência Técnica.

Engrenagem

INDICAÇÃO

Não desapertar os parafusos da cabeça de engrenagem (6). Se esta indicação não for respeitada, expiram as obrigações de garantia do fabricante.

Reparações

As reparações devem ser executadas, exclusivamente, por Serviços Técnicos autorizados pelo fabricante.

Peças de reparação e acessórios

Peças de reparação/acessórios	N.º de encomenda.
Flange de aperto SW 17	338.753
Porca de aperto	100.080
Porca de aperto rápido SDS-Clic	253.049
Punho lateral	325.384
Chave de retenção	100.110
Resguardo de protecção de fixação rápida 230 mm	338.729
Capa de protecção de corte 230 mm	389.625

Para mais acessórios, principalmente ferramentas abrasivas, consulte o catálogo do fabricante.

Desenhos de explosão e listas de peças de reparação podem ser consultados na nossa Homepage: www.flex-tools.com

Indicações sobre reciclagem



AVISO!

Os aparelhos fora de serviço devem ser inutilizados, retirando-lhes os cabos de ligação à rede.



Só para os países da UE.

Não colocar as ferramentas eléctricas no lixo doméstico!

Em conformidade com a Directiva Europeia 2002/98/CE sobre aparelhos eléctricos e electrónicos usados e com a transposição para o Direito Nacional, as ferramentas eléctricas usadas têm que ser reunidas separadamente e encaminhadas para o reaproveitamento sem poluição do meio ambiente.



INDICAÇÃO

Informe-se sobre possibilidades de reciclagem junto do agente especializado!

Conformidade CE

Declaramos, sob nossa inteira responsabilidade, que este produto corresponde às seguintes normas ou documentos normativos:

EN 60745 em conformidade com as determinações das Directivas 2004/108/EG, 2006/42/EG, 2011/65/EG.

Responsável pela documentação técnica:
FLEX-Elektrowerkzeuge GmbH, R & D
Bahnhofstrasse 15, D-71711 Steinheim/Murr

Eckhard Rühle
Manager Research &
Development (R & D)

Oliver Schneider
Manager Quality
Department (QD)

13.02.2012

FLEX-Elektrowerkzeuge GmbH
Bahnhofstrasse 15, D-71711 Steinheim/Murr

Garantia

Na compra duma nova máquina, a FLEX concede uma garantia de 2 anos, a contar da data de venda da máquina ao consumidor final. A garantia só cobre deficiências que sejam atribuídas a erros no material e/ou na produção, bem como ao não cumprimento de características asseguradas. Para se fazerem valer os direitos sobre a garantia, deve ser apresentado o documento de venda válido com a respectiva data. As reparações durante o período de garantia, só podem ser executadas, exclusivamente, pelos Postos de Assistência autorizados pela FLEX. O direito à garantia só existe com uma utilização de acordo com as disposições legais. Ficam excluídos da garantia, principalmente, desgaste provocado pelo funcionamento, utilização inadequada, máquinas parcial ou completamente desmontadas, bem como danos provocados por sobrecarga da máquina, utilização de ferramentas não homologadas, com defeito, ou mal aplicadas.

Danos provocados pela máquina na ferramenta ou na peça, utilização de violência, danos subsequentes atribuídos a uma manutenção inadequada ou insuficiente por parte do cliente ou de terceiros, danos causados por influências estranhas ou por corpos estranhos, por exemplo, areia ou pedras, bem como danos por inobservância das instruções de serviço, p. ex., ligação a uma tensão de rede ou tipo de corrente incorrectos. As reivindicações de garantia sobre ferramentas e acessórios só podem ser consideradas, se os mesmos forem utilizados com máquinas, nas quais a sua utilização foi prevista ou homologada.

Exclusão de responsabilidades

O fabricante e seus representantes não se responsabilizam por danos e perda de lucros, resultantes da interrupção do negócio, provocada pelo produto ou pela possível não utilização do mesmo.

O fabricante e seus representantes não se responsabilizam por danos provocados por uma utilização inadequada ou em ligação com produtos de outros fabricantes.

Inhoud

Gebruikte symbolen	72
Technische gegevens	72
In één oogopslag	73
Voor uw veiligheid	74
Geluid en trillingen	78
Gebruiksaanwijzing	79
Onderhoud en verzorging	81
Afvoeren van verpakking en machine	82
CE-Conformiteit	83
Garantie	83

Gebruikte symbolen

WAARSCHUWING!

Geeft een onmiddellijk dreigend gevaar aan. Als de waarschuwing niet in acht wordt genomen, dreigen levensgevaarlijke of zeer ernstige verwondingen.



VOORZICHTIG!

Geen een mogelijk gevaarlijke situatie aan. Als de aanwijzing niet in acht wordt genomen, kunnen persoonlijk letsel of materiële schade het gevolg zijn.



LET OP

Geeft gebruikstips en belangrijke informatie aan.

Symbolen op het gereedschap



Lees de gebruiksaanwijzing voordat u het gereedschap in gebruik neemt!



Draag een oogbescherming!




Draag een gehoorbescherming!

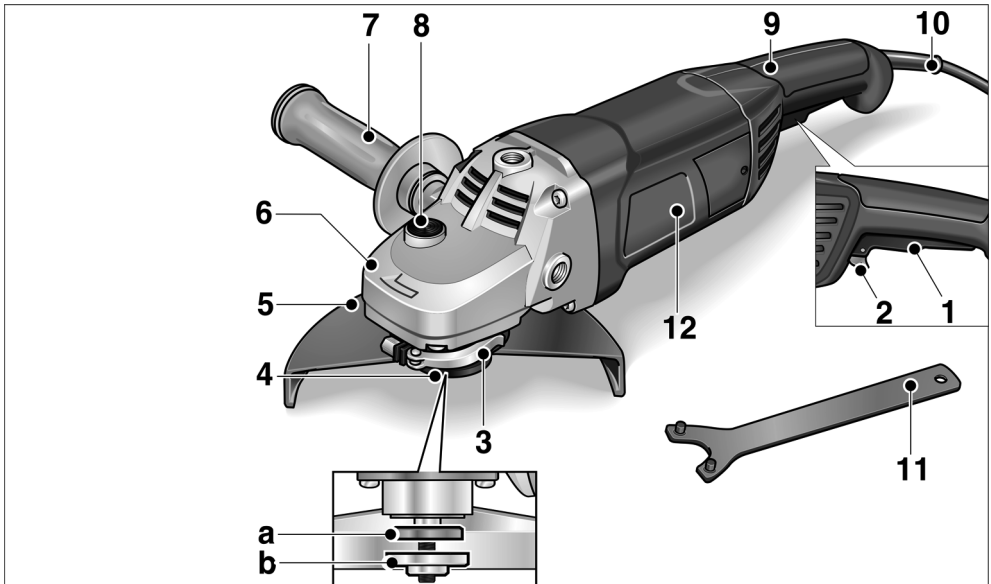


Afvoeren van het oude apparaat! (zie pagina 82)

Technische gegevens

Machinetype		L 21-6 230	L 24-6 230
Max. Ø slijpgereedschap	mm	230	230
Dikte slijpgereedschap	mm	1-10	
Diameter uitgaande as		M14/SW17	
Toerental	o.p.m.	6500	6500
Opgenomen vermogen	W	2100	2400
Netspanning	V/Hz	230/50	
Gewicht (zonder kabel)	kg	4,9	5,8
Isolatieklasse		II / 	

In één oogopslag



- | | |
|--|---|
| <p>1 Schakelaar
Voor in- en uitschakelen.</p> <p>2 Inschakelblokkering/
vergrendelingsknop
Voorkomt onbedoeld starten van het gereedschap en vergrendelt de schakelaar (1) bij continu gebruik.</p> <p>3 Snelspanhendel</p> <p>4 Uitgaande as met schroefdraadflens
a Spanflens
b Spanmoer</p> <p>5 Beschermkap</p> | <p>6 Machinekop
Met luchtafvoeropening en draai-richtingpijl.</p> <p>7 Extra handgreep
Handgreep kan links, boven en rechts worden gemonteerd.</p> <p>8 Blokkering van de uitgaande as
Voor het vastzetten van de uitgaande as bij het wisselen van inzetgereedschap.</p> <p>9 Schakelaarhandgreep</p> <p>10 Netsnoer 4,0 m met stekker</p> <p>11 Tegenhoudsleutel</p> <p>12 Typeplaatje</p> |
|--|---|

Voor uw veiligheid



WAARSCHUWING!

Lees voor het gebruik van de haakse slijpmachine de volgende voorschriften en neem deze in acht:

- deze gebruiksaanwijzing,
- de „Algemene veiligheidsvoorschriften” voor het gebruik van elektrische gereedschappen in de meegeleverde brochure (documentnummer 315.915),
- de op de plaats van gebruik geldende regels en voorschriften ter voorkoming van ongevallen.

Deze haakse slijpmachine is geconstrueerd volgens de huidige stand van de techniek en de erkende veiligheidstechnische regels. Toch kunnen bij het gebruik ervan levensgevaar en verwondingsgevaar voor de gebruiker en voor andere personen resp. gevaren voor beschadigingen aan de machine of aan andere zaken optreden. De haakse slijpmachine mag alleen worden gebruikt:

- volgens de bestemming,
- in een veiligheidstechnisch optimale toestand.

Verhelp storingen die de veiligheid in gevaar brengen onmiddellijk.

Gebruik volgens bestemming

Deze haakse slijpmachine is bestemd:

- voor professioneel gebruik in de industrie en door de vakman;
- voor het droog slijpen en doorslijpen van metaal en steen met afbraam- en doorslijpschijven die zijn goedgekeurd voor een omtreksnelheid van 80 m/s;
- voor het schuren van oppervlakken van metaal of steen met conische komschijven tot 110 mm diameter die zijn goedgekeurd voor een omtreksnelheid van 50 m/s;
- voor het schuren van oppervlakken met schuurbladen op een steunschijf die is afgestemd op het machinetoerental;
- voor het gebruik met slijpgereedschap en toebehoren dat in deze gebruiksaanwijzing wordt vermeld of dat door de fabrikant wordt geadviseerd.

Voor doorslijpwerkzaamheden moet een speciale doorslijpbeschermer worden gebruikt. Doorslijpwerkzaamheden in steen met vezelversterkte doorslijpschijven zijn alleen toegestaan met een geleidingssteun.

Niet toegestaan zijn bijvoorbeeld kettingfreesschijven en zaagbladen.

Dit haakse slijpmachine is niet geschikt voor polijstwerkzaamheden.

Veiligheidsvoorschriften



WAARSCHUWING!

Lees alle veiligheidsvoorschriften en aanwijzingen. Als de veiligheidsvoorschriften en aanwijzingen niet in acht worden genomen, kan dit een elektrische schok, brand en/of ernstig letsel tot gevolg hebben.

Bewaar alle veiligheidsvoorschriften en aanwijzingen voor de toekomst.

- **Dit elektrische gereedschap is te gebruiken als slijp-, schuur- en doorslijpmachine. Neem alle veiligheidsvoorschriften, aanwijzingen, afbeeldingen en gegevens die u bij het gereedschap ontvangt in acht.**
Als u de volgende aanwijzingen niet in acht neemt, kunnen een elektrische schok, brand en/of ernstig letsel het gevolg zijn.
- **Dit elektrische gereedschap is niet geschikt voor werkzaamheden met draadborstels en polijstwerkzaamheden.**
Toepassingen waarvoor het elektrische gereedschap niet is voorzien, kunnen gevaren en verwondingen veroorzaken.
- **Gebruik uitsluitend toebehoren dat door de fabrikant speciaal voor dit elektrische gereedschap is voorzien en geadviseerd.**
Het feit dat u het toebehoren aan het elektrische gereedschap kunt bevestigen, waarborgt nog geen veilig gebruik.
- **Het toegestane toerental van het inzetgereedschap moet minstens even hoog zijn als het maximale toerental dat op het elektrische gereedschap vermeld staat.**
Toebehoren dat sneller draait dan toegestaan, kan onherstelbaar beschadigd worden en wegvliegen.
- **De buitendiameter en de dikte van het inzetgereedschap moeten overeenkomen met de maatgegevens van het elektrische gereedschap.**
Inzetgereedschappen met onjuiste afmetingen kunnen niet voldoende afgeschermd of gecontroleerd worden.
- **Schuurschijven, steunschijven en ander toebehoren moeten nauwkeurig op de uitgaande as van het elektrische gereedschap passen.**

Inzetgereedschappen die niet nauwkeurig op de uitgaande as van het elektrische gereedschap passen, draaien ongelijkmatig, trillen sterk en kunnen tot het verlies van de controle leiden.

- **Gebruik geen beschadigde inzetgereedschappen. Controleer voor het gebruik altijd inzetgereedschappen op afsplinteringen en scheuren, steunschijven op scheuren, slijtage en ernstige gebruikssporen. Als het elektrische gereedschap of het inzetgereedschap valt, dient u te controleren of het beschadigd is, of gebruik een onbeschadigd inzetgereedschap. Als u het inzetgereedschap hebt gecontroleerd en ingezet, laat u de machine een minuut lang met het maximale toerental lopen. Daarbij dient u en dienen andere personen uit de buurt van het ronddraaiende inzetgereedschap te blijven.**
Beschadigde inzetgereedschappen breken meestal gedurende deze testtijd.
- **Draag persoonlijke beschermende uitrusting. Gebruik afhankelijk van de toepassing een volledige gezichtsbescherming, oogbescherming of veiligheidsbril. Draag indien van toepassing een stofmasker, een gehoorbescherming, werkhandschoenen of een speciaal schort dat kleine slijp- en metaaldeeltjes tegenhoudt.**
Uw ogen moeten worden beschermd tegen wegvliegende deeltjes die bij verschillende toepassingen ontstaan. Een stof- of ademmasker moet het stof filteren dat bij de toepassing ontstaat. Als u lang wordt blootgesteld aan luid lawaai, kan uw gehoor worden beschadigd.
- **Let erop dat andere personen zich op een veilige afstand bevinden van de plaats waar u werkt. Iedereen die de werk-omgeving betreedt, moet persoonlijke beschermende uitrusting dragen.**
Brokstukken van het werkstuk of gebroken inzetgereedschappen kunnen wegvliegen en verwondingen veroorzaken, ook buiten de directe werkomgeving.

- **Houd het gereedschap alleen aan de geïsoleerde greepvlakken vast als u werkzaamheden uitvoert waarbij het inzetgereedschap verborgen stroomleidingen of de eigen stroomkabel kan raken.**

Contact met een onder spanning staande leiding kan ook metalen delen van het gereedschap onder spanning zetten en tot een elektrische schok leiden.

- **Houd de stroomkabel uit de buurt van draaiende inzetgereedschappen.**

Als u de controle over het gereedschap verliest, kan de stroomkabel worden doorgesneden of meegenomen en uw hand of arm kan in het ronddraaiende inzetgereedschap terecht komen.

- **Leg het elektrische gereedschap nooit neer voordat het inzetgereedschap volledig tot stilstand is gekomen.**

Het draaiende inzetgereedschap kan in contact komen met het oppervlak, waardoor u de controle over het elektrische gereedschap kunt verliezen.

- **Laat het elektrische gereedschap niet lopen terwijl u het draagt.**

Uw kleding kan door toevallig contact met het draaiende inzetgereedschap worden meegenomen en het inzetgereedschap kan zich in uw lichaam boren.

- **Reinig regelmatig de ventilatieopeningen van het elektrische gereedschap.**

De motorventilator trekt stof in het huis en een sterke ophoping van metaalstof kan elektrische gevaren veroorzaken.

- **Gebruik het elektrische gereedschap niet in de buurt van brandbare materialen.**

Vonken kunnen deze materialen ontsteken.

- **Gebruik geen inzetgereedschappen waarvoor vloeibare koelmiddelen vereist zijn.**

Het gebruik van water of andere vloeibare koelmiddelen kan tot een elektrische schok leiden.

Terugslag en bijbehorende veiligheidsvoorschriften

Terugslag is de plotselinge reactie als gevolg van een vasthakend of geblokkeerd draaiend inzetgereedschap, zoals een slijpschijf, schuurschijf, steunschijf, draadborstel, enz. Vasthaken of blokkeren leidt tot een abrupte

stop van het ronddraaiende inzetgereedschap. Daardoor wordt een ongecontroleerd elektrisch gereedschap tegen de draairichting van het inzetgereedschap versneld op de plaats van de blokkering.

Als bijvoorbeeld een slijpschijf in het werkstuk vasthaakt of blokkeert, kan de rand van de slijpschijf die in het werkstuk invalt, zich vastgrijpen. Daardoor kan de slijpschijf uitbreken of een terugslag veroorzaken.

De slijpschijf beweegt zich vervolgens naar de bediener toe of van de bediener weg, afhankelijk van de draairichting van de schijf op de plaats van de blokkering. Hierbij kunnen slijpschijven ook breken.

Een terugslag is het gevolg van verkeerd of onjuist gebruik van het elektrische gereedschap. Terugslag kan worden voorkomen door geschikte voorzorgsmaatregelen, zoals hieronder beschreven.

- **Houd het elektrische gereedschap goed vast en breng uw lichaam en uw armen in een positie waarin u de terugslag-krachten kunt opvangen. Gebruik altijd de extra handgreep, indien aanwezig, om de grootst mogelijke controle te hebben over terugslagkrachten of reactiemomenten bij het op toeren komen.**

De bediener kan door geschikte voorzorgsmaatregelen de terugslag- en reactiekrachten beheersen.

- **Breng uw hand nooit in de buurt van draaiende inzetgereedschappen.**

Het inzetgereedschap kan bij de terugslag over uw hand bewegen.

- **Mijd met uw lichaam het gebied waarheen het elektrische gereedschap bij een terugslag wordt bewogen.**

De terugslag drijft het elektrische gereedschap in de richting die tegengesteld is aan de beweging van de slijpschijf op de plaats van de blokkering.

- **Werk bijzonder voorzichtig in de buurt van hoeken, scherpe randen, enz. Voorkom dat inzetgereedschappen van het werkstuk terugstoten en vastklemmen.**

Het ronddraaiende inzetgereedschap neigt er toe, zich vast te klemmen bij hoeken, scherpe randen of wanneer het terugspringt.

Dit veroorzaakt een controleverlies of terugslag.

■ **Gebruik geen kettingblad of getand zaagblad.**

Zulke inzetgereedschappen veroorzaken vaak een terugslag of het verlies van de controle over het elektrische gereedschap.

Bijzondere veiligheidsvoorschriften voor slijp- en doorslijp-werkzaamheden:

■ **Gebruik uitsluitend het voor het elektrische gereedschap toegestane schuurtoebehoren en de voor dit schuurtoebehoren voorziene beschermkap.**

Schuurtoebehoren dat niet voor het elektrische gereedschap is voorzien, kan niet voldoende worden afgeschermd en is niet veilig.

■ **De beschermkap moet stevig op het elektrische gereedschap zijn aangebracht en zodanig zijn ingesteld dat een maximum aan veiligheid wordt bereikt. Dat wil zeggen dat het kleinst mogelijke deel van het schuurgereedschap open naar de bediener wijst.**

De beschermkap moet de bediener beschermen tegen brokstukken en toevallig contact met het schuurgereedschap.

■ **Schuurtoebehoren mag alleen worden gebruikt voor de geadviseerde toepassingsmogelijkheden. Bijvoorbeeld: slijp nooit met de zijkant van een doorslijpschijf.**

Doorslijpschijven zijn bestemd voor materiaalafname met de rand van de schijf. Een zijwaartse krachttinwerking op dit schuurtoebehoren kan het toebehoren breken.

■ **Gebruik altijd onbeschadigde spanflenzen in de juiste maat en vorm voor de door u gekozen slijpschijf.**

Geschikte flenzen steunen de slijpschijf en verminderen zo het gevaar van een slijpschijfbreuk. Flenzen voor doorslijpschijven kunnen verschillen van de flenzen voor andere slijpschijven.

■ **Gebruik geen versleten slijpschijven van grotere elektrische gereedschappen.**

Slijpschijven voor grotere elektrische gereedschappen zijn niet geconstrueerd voor de hogere toerentallen van kleinere elektrische gereedschappen en kunnen breken.

Bijzondere veiligheidsvoorschriften voor doorslijpwerkzaamheden:

■ **Voorkom blokkeren van de doorslijpschijf en te hoge aandrukkraft. Slijp niet overmatig diep.**

Een overbelasting van de doorslijpschijf vergroot de slijtage en de gevoeligheid voor kantelen of blokkeren en daardoor de mogelijkheid van een terugslag of breuk van het slijptoebehoren.

■ **Mijd de omgeving voor en achter de ronddraaiende doorslijpschijf.**

Als u de doorslijpschijf in het werkstuk van u weg beweegt, kan in het geval van een terugslag het elektrische gereedschap met de draaiende schijf rechtstreeks naar u toe worden geslingerd.

■ **Als de doorslijpschijf vastklemt of als u de werkzaamheden onderbreekt, schakelt u het gereedschap uit en houdt u het rustig vast tot de schijf tot stilstand is gekomen.**

Probeer nooit om de nog draaiende doorslijpschijf uit de groef te trekken. Anders kan een terugslag het gevolg zijn. Stel de oorzaak van het vastklemmen vast en maak deze ongedaan.

■ **Schakel het elektrische gereedschap niet opnieuw in zolang het zich in het werkstuk bevindt. Laat de doorslijpschijf eerst het volledige toerental bereiken voordat u het doorslijpen voorzichtig voortzet.**

Anders kan de schijf vasthaken, uit het werkstuk springen of een terugslag veroorzaken.

■ **Wees bijzonder voorzichtig bij invallend frezen in bestaande muren of andere plaatsen zonder voldoende zicht.**

De invallende doorslijpschijf kan bij het doorslijpen van gas- of waterleidingen, elektrische leidingen of andere objecten een terugslag veroorzaken.

■ **Ondersteun platen of grote werkstukken om het risico van een terugslag door een ingeklemde doorslijpschijf te verminderen.**

Grote werkstukken kunnen onder hun eigen gewicht doorbuigen. Het werkstuk moet aan beide zijden van de schijf worden ondersteund, zowel vlakbij de slijp-groef als aan de rand.

Bijzondere veiligheidsvoorschriften voor schuurwerkzaamheden met schuurpapier

- **Gebruik geen schuurbladen met te grote afmetingen, maar houd u aan de voorschriften van de fabrikant voor de maten van schuurbladen.**

Schuurbladen die over de rand van de steunschijf uitsteken, kunnen verwondingen veroorzaken en kunnen tot blokkeren, scheuren van de schuurbladen of terugslag leiden.

- **Als het gebruik van een beschermkap wordt geadviseerd, dient u te voorkomen dat beschermkap en draadborstel elkaar kunnen raken.**

Vlakstaal- en komstaalborstels kunnen door aandrukkraft en centrifugaalkrachten hun diameter vergroten.

Overige veiligheidsvoorschriften



GEVAAR VOOR MATERIËLE SCHADE!

- De netspanning en de op het typeplaatje (12) vermelde spanningsgegevens moeten overeenkomen.
- Druk alleen op knop voor de blokkering van de uitgaande as (8) als het slijp-gereedschap stilstaat.

Geluid en trillingen

De geluids- en trillingswaarden zijn vastgesteld volgens EN 60745.

Het A-gewaardeerde geluidsniveau van het gereedschap bedraagt kenmerkend:

- Geluidsdruk niveau: 93 dB(A)
- Geluidsvermogen niveau: 104 dB(A)
- Onzekerheid: $K = 3$ dB

Totale trillingswaarde bij oppervlakteschuren (afbramen):

- Emissiewaarde: $a_h = 5,9 \text{ m/s}^2$
- Onzekerheid: $K = 1,5 \text{ m/s}^2$

Totale trillingswaarde bij schuren met schuurblad:

- Emissiewaarde: $a_h = 5,0 \text{ m/s}^2$
- Onzekerheid: $K = 1,5 \text{ m/s}^2$



VOORZICHTIG!

De aangegeven meetwaarden gelden voor nieuwe gereedschappen. Bij dagelijks gebruik veranderen geluids- en trillingswaarden.



LET OP

Het is deze instructies vermelde trillingsniveau is gemeten volgens de meetmethode zoals beschreven in de norm EN 60745 en kan worden gebruikt voor de onderlinge vergelijking van elektrische gereedschappen. Het is ook geschikt voor een voorlopige inschatting van de trillingsbelasting. Het vermelde trillingsniveau geldt voor de voornaamste toepassingen van het elektrische gereedschap.

Indien het elektrische gereedschap wordt gebruikt voor andere toepassingen, met afwijkende inzetgereedschappen of zonder voldoende onderhoud, kan het trillingsniveau afwijken. Dit kan de trillingsbelasting over het gehele arbeidstijdvak duidelijk verhogen. Voor een nauwkeurige schatting van de trillingsbelasting moet ook rekening worden gehouden met de tijd waarin het gereedschap uitgeschakeld is, of waarin het gereedschap wel loopt, maar niet werkelijk wordt gebruikt. Dit kan de trillingsbelasting over het gehele arbeidstijdvak duidelijk verhogen. Dit kan de trillingsbelasting over het gehele arbeidstijdvak duidelijk verminderen.

Leg aanvullende veiligheidsmaatregelen ter bescherming van de bediener tegen het effect van trillingen vast, zoals: onderhoud van elektrische gereedschap en inzetgereedschappen, warm houden van de handen, organisatie van de arbeidsprocessen.



VOORZICHTIG!

Draag een gehoorbescherming bij een geluidsdruk van meer dan 85 dB(A).

Gebruiksaanwijzing

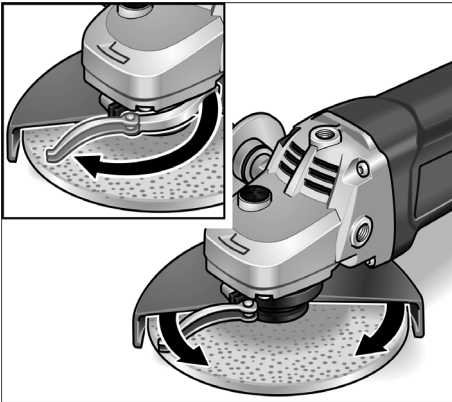


WAARSCHUWING!

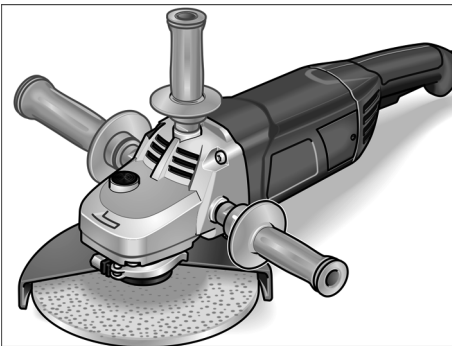
Trek voor alle werkzaamheden aan de haakse slijpmachine de stekker uit het stopcontact.

Voor de ingebruikneming

1. Pak de haakse slijpmachine uit en controleer of alles compleet is meegeleverd en er geen transportschade is.
2. Steek de beschermkap met de spanring op de spanflens. Steek daarbij de nok op de spanring in de groef op de flens.



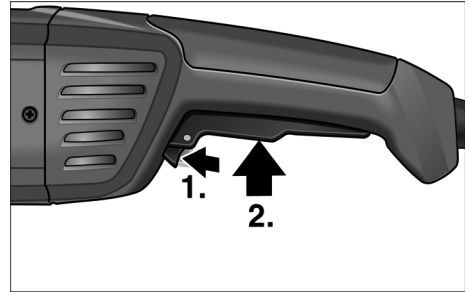
3. Draai de beschermkap in de gewenste stand en draai de spanhendel vast.



4. Extra handgreep monteren.

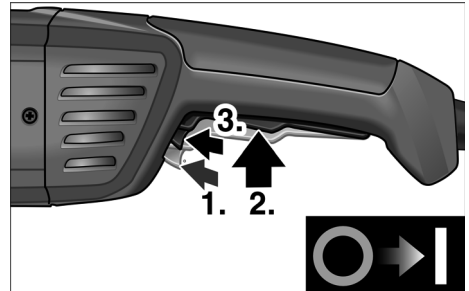
In- en uitschakelen

Gebruik voor korte duur zonder vergrendeling:

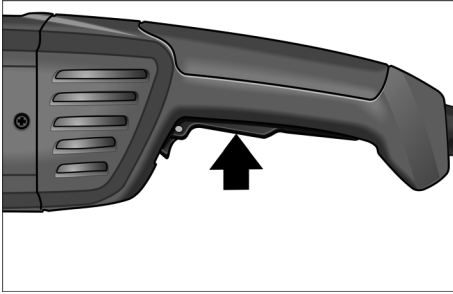


1. Druk de inschakelblokkering in en houd deze vast.
2. Schakelaar indrukken.
3. Als u het gereedschap wilt uitschakelen, laat u de schakelaar (1) los.

Continu gebruik met vergrendeling:



1. Druk de inschakelblokkering in en houd deze vast.
2. Druk de schakelaar in en houd deze vast.
3. Druk op de vergrendelingsknop.



4. Als u het gereedschap wilt uitschakelen, drukt u de schakelaar kort in laat u deze los.

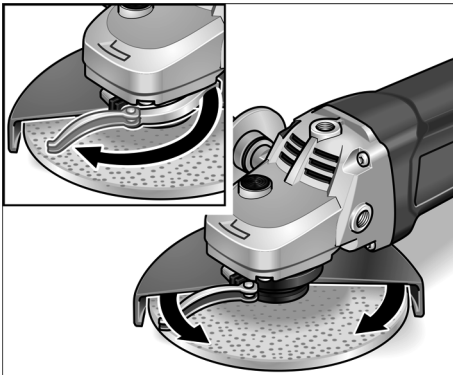
Verstel de snelspanschroef

WAARSCHUWING!

Trek voor alle werkzaamheden aan de haakse slijpmachine de stekker uit het stopcontact.

Werk bij afbraam- en doorslijpwerkzaamheden nooit zonder beschermkap.

Voor doorslijpwerkzaamheden moet een speciale doorslijpbeschermkap worden gebruikt.

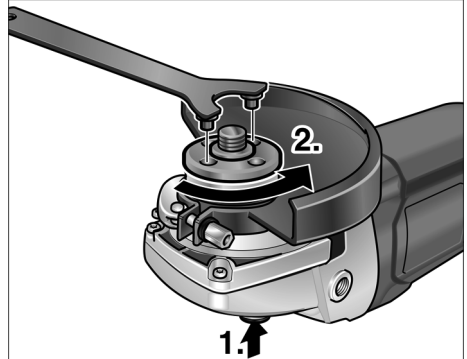


1. Maak de spanhendel los.
2. Verstel de beschermkap.
3. Draai de spanhendel weer vast.

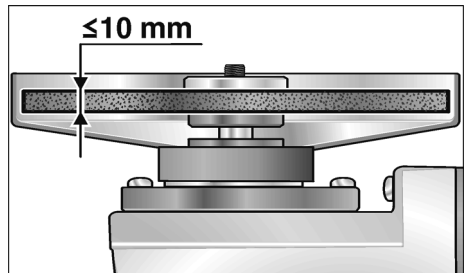
Slijpgereedschap bevestigen of wisselen

WAARSCHUWING!

Trek voor alle werkzaamheden aan de haakse slijpmachine de stekker uit het stopcontact.



1. Druk op de blokkering van de uitgaande as en houd deze ingedrukt.
2. Draai met de vasthoudsleutel de spanmoer tegen de wijzers van de klok in los van de uitgaande as en verwijder de spanmoer.
3. Leg de slijpschijf in de juiste positie op de uitgaande as.



4. Schroef de spanmoer op de uitgaande as.
 - Dikte slijpschijf ≤ 6 mm:
Kraag van de spanmoer naar boven, naar het einde van de as.
 - Dikte slijpschijf > 6 mm:
Kraag van de spanmoer naar onderen, naar de transmissie.
5. Druk op de blokkering van de uitgaande as en houd deze ingedrukt.

6. Draai de spanmoer met de vasthoudsleutel vast.
7. Steek de stekker in de contactdoos.
8. Schakel de haakse slijpmachine in (zonder de schakelaar vast te zetten) en laat de machine gedurende ca. 30 seconden lopen. Controleer de machine op onbalans en trillingen!
9. Schakel de haakse slijpmachine uit.

Tips voor de werkzaamheden



LET OP

Na het uitschakelen loopt het slijpgereedschap nog korte tijd uit.

Afbramen



WAARSCHUWING!

Gebruik nooit doorslijpschijven voor afbraamwerkzaamheden.

- Aanzethoek 20–40° voor optimale afname.
- Beweeg de haakse slijpmachine met matige druk heen en weer. Daardoor wordt het werkstuk niet te heet en ontstaan er geen verkleuringen. Bovendien komen er zo geen groeven in het werkstuk.

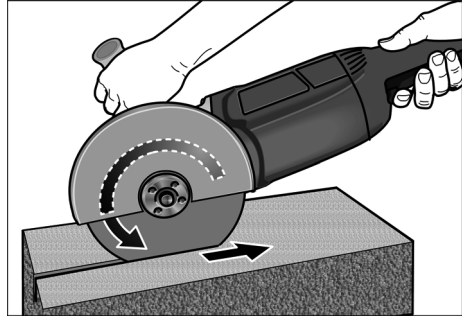
Doorslijpen



VOORZICHTIG!

Voor doorslijpwerkzaamheden moet een speciale doorslijpbeschermer worden gebruikt.

- Bij het doorslijpen van metselwerk, beton en natuursteen ontstaat kwartsstof, dat schadelijk voor de gezondheid is.
- Druk de machine niet aan. Houd de machine niet schuin. Laat de machine niet oscilleren.



- Werk met de haakse slijpmachine altijd in tegengestelde richting. Anders kan de schijf ongecontroleerd uit de groef springen.
- Pas de voeding aan het te bewerken materiaal aan. Hoe harder het materiaal, hoe langzamer u naar voren beweegt.

Zie www.flex-tools.com voor meer informatie over de producten van de fabrikant.

Onderhoud en verzorging



WAARSCHUWING!

Trek voor alle werkzaamheden aan de haakse slijpmachine de stekker uit het stopcontact.

Reiniging



WAARSCHUWING!

Bij het bewerken van metalen kan zich bij intensief gebruik geleidend stof in het machinehuis ophopen.

Daardoor wordt de veiligheidsisolatie nadelig beïnvloed.

Gebruik de machine via een aardlekschakelaar (inschakelstroom 30 mA).

Reinig de machine en de ventilatieopeningen regelmatig. De frequentie van de reiniging is afhankelijk van het bewerkte materiaal en van de duur van het gebruik.

Blaas de binnenzijde van het machinehuis met droge perslucht door.

Koolborstels

De haakse slijpmachine is voorzien van zelfuitschakelende koolborstels.

Na het bereiken van de slijtagegrens schakelen de koolborstels de haakse slijpmachine automatisch uit.

LET OP

Gebruik uitsluitend originele vervangingsonderdelen van de fabrikant. Bij het gebruik van onderdelen van een andere fabrikant vervallen de garantieverplichtingen van de fabrikant.

Door de luchttoevoeropeningen aan de achterzijde kunnen de koolborstelvonken tijdens het gebruik worden geobserveerd.

Schakel de haakse slijpmachine onmiddellijk uit bij sterke vonkontwikkeling van de koolborstels. Geef de haakse slijpmachine vervolgens af bij een door de fabrikant erkende klantenservice.

Machinekop

LET OP

Draai de schroeven op de machinekop (6) tijdens de garantiетijd niet los. Anders vervallen de garantieverplichtingen van de fabrikant.

Reparaties

Laat reparaties uitsluitend uitvoeren door een door de fabrikant erkende klantenservice.

Vervangingsonderdelen en toebehoren

Vervangingsonderdeel/ toebehoren	Bestelnr.
Spanflens SW17	338.753
Spanmoer	100.080
SDS-Clic snelspanmoer	253.049
Zijwaartse handgreep	325.384
Tegenhoudsleutel	100.110
Snelspanbeschermkap 230 mm	338.729
Doorslijpbeschermkap 230 mm	389.625

Zie voor meer toebehoren, in het bijzonder slijpgereedschappen, de catalogi van de fabrikant.

Explosietekeningen en onderdelenlijsten vindt u op onze website: www.flex-tools.com

Afvoeren van verpakking en machine



WAARSCHUWING!

Maak een versleten machine onbruikbaar door het netsnoer te verwijderen.



Alleen voor EU-landen

Gooi elektrische gereedschappen niet bij het huisvuil.

Volgens de Europese richtlijn 2002/96/EG betreffende afgedankte elektrische en elektronische apparatuur en de omzetting van de richtlijn in nationaal recht moeten versleten elektrische gereedschappen apart worden ingezameld en op een voor het milieu verantwoorde wijze opnieuw worden gebruikt.



LET OP

Vraag uw vakhandel naar de mogelijkheden om uw oude gereedschap af te geven.

CE-Conformiteit

Wij verklaren als alleen verantwoordelijke dat dit product voldoet aan de volgende normen en normatieve documenten:

EN 60745 volgens de bepalingen van de richtlijnen 2004/108/EG, 2006/42/EG, 2011/65/EG.

Verantwoordelijk voor technische documentatie:
FLEX-Elektrowerkzeuge GmbH, R & D
Bahnhofstrasse 15, D-71711 Steinheim/Murr



Eckhard Rühle
Manager Research &
Development (R & D)

13.02.2012

FLEX-Elektrowerkzeuge GmbH
Bahnhofstrasse 15, D-71711 Steinheim/Murr

Garantie

Bij aankoop van een nieuwe machine biedt FLEX 2 jaar fabrieksgarantie vanaf de verkoopdatum van de machine aan de eindverbruiker. De garantie heeft alleen betrekking op gebreken die zijn terug te voeren op materiaal- en/of fabricagefouten en op het niet nakomen van de toezegging van bepaalde eigenschappen. Bij een garantieclaim moet het oorspronkelijke aankoopbewijs met de verkoopdatum worden bijgevoegd. Garantiereparaties mogen uitsluiten worden uitgevoerd door werkplaatsen of servicestations die door FLEX zijn erkend. Er bestaat alleen recht op garantie bij gebruik volgens bestemming.

Van de garantie uitgesloten zijn in het bijzonder slijtage als gevolg van normaal gebruik, schade door onjuist gebruik van de machine, geheel of gedeeltelijk gedemonteerd ingeleverde machines, schade door overbelasting van de machine of het gebruik van niet-toegestane, defecte of verkeerde toegepaste inzetgereedschappen.

Schade die door de machine aan inzetgereedschappen of werkstuk wordt veroorzaakt, gebruik van geweld, gevolgschade die kan worden teruggevoerd op ondeskundig of onvoldoende onderhoud door de klant of derden, beschadigingen door externe inwerking of inwerking van voorwerpen, zoals zand of stenen, alsmede schade door het niet in acht nemen van de gebruiksaanwijzing, bijvoorbeeld aansluiting aan een verkeerde netspanning of stroomsoort. Garantieclaims ten aanzien van inzetgereedschappen en toebehoren zijn alleen mogelijk als deze worden gebruikt met machines waarbij een dergelijk gebruik is voorzien of toegestaan.

Uitsluiting van aansprakelijkheid

De fabrikant en zijn vertegenwoordiger zijn niet aansprakelijk voor schade en verloren winst door onderbreking van de werkzaamheden die door het product of het niet-mogelijke gebruik van het product zijn veroorzaakt.

De fabrikant en zijn vertegenwoordiger zijn niet aansprakelijk voor schade die door onjuist gebruik of in combinatie met producten van andere fabrikanten is veroorzaakt.

Indhold

Indhold	84
Anvendte symboler	84
Tekniske data	84
Oversigt	85
For Deres egen sikkerheds skyld	86
Støj og vibration	90
Brugsanvisning	90
Vedligeholdelse og eftersyn	93
Bortskaffelseshenvisninger	93
CE-Overensstemmelse	94
Garanti	94

Anvendte symboler



ADVARSEL!

Betegner en umiddelbar truende fare. Ved tilsidesættelse af henvisningen opstår der livsfare eller fare for alvorlig tilskadekomst.



FORSIGTIG!

Betegner en mulig farlig situation. Ved tilsidesættelse af henvisningen er der fare for tilskadekomst, eller der kan opstå materielle skader.



BEMÆRK

Betegner anvendelsestips og vigtige informationer.

Symboler på maskinen



Læs betjeningsvejledningen, inden maskinen tages i brug!



Benyt øjenværn!



Brug høreværn!

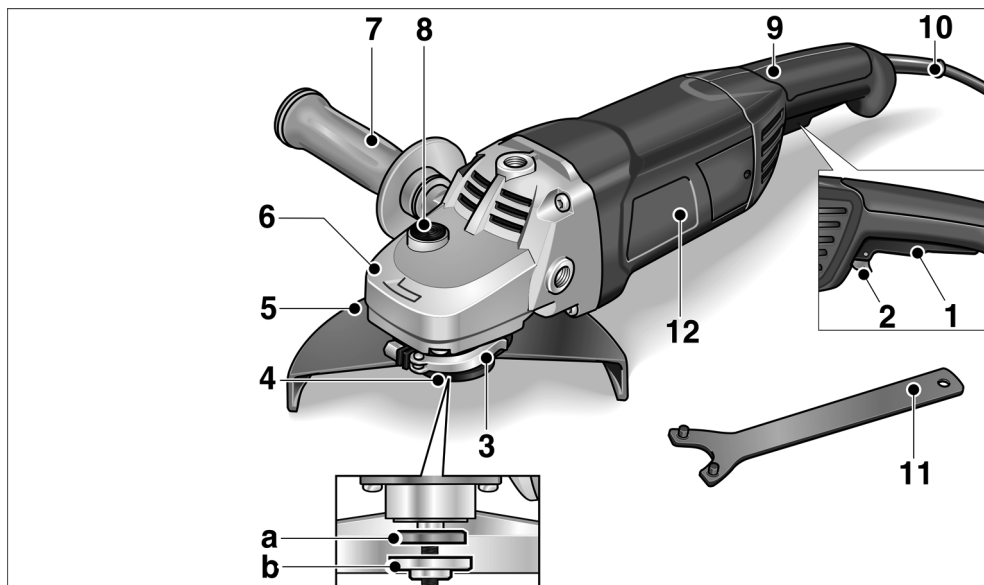


Henvisning om bortskaffelse af den udtjente maskine!
(se side 93)

Tekniske data

Maskintype		L 21-6 230	L 24-6 230
Slibeværktøjets max. Ø	mm	230	230
Slibeværktøjets tykkelse	mm	1-10	
Spindeldiameter		M14/SW17	
Omdrejningstal	omdr./min	6500	6500
Optagen effekt	W	2100	2400
Netspænding	V/Hz	230/50	
Vægt (uden kabel)	kg	4,9	5,8
Beskyttelsesklasse		II /	

Oversigt



- | | |
|--|--|
| <p>1 Afbryder
Tænder og slukker maskinen.</p> <p>2 Indkoblingsspærring/låseknop
Forhindrer utilsigtet start af maskinen og låser afbryderen (1) i konstantdrift.</p> <p>3 Lynspændehåndtag</p> <p>4 Spindel med gevindflange
a Spændeflange
b Spændemøtrik</p> <p>5 Beskyttelseshætte</p> | <p>6 Gearhoved
Med luftudslip og omdrejningsretningspil.</p> <p>7 Ekstrahåndtag
Håndtaget kan monteres på venstre side, øverst og på højre side.</p> <p>8 Spindellås
Til låsning af spindlen ved værktøjsskift.</p> <p>9 Afbryderhåndtag</p> <p>10 Netkabel 4,0 m med netstik</p> <p>11 Stopnøgle</p> <p>12 Typeskilt</p> |
|--|--|

For Deres egen sikkerheds skyld

ADVARSEL!

Læs følgende før vinkelsliberen benyttes og følg instruktionerne:

- betjeningsvejledningen,
- „Generelle sikkerhedsanvisninger“ for håndtering af elværktøjer i vedlagte hæfte (skrift-nr.: 315.915),
- de for anvendelsesstedet gældende regler og forskrifter vedrørende forebyggelse af ulykker.

Denne vinkelsliber er konstrueret i henhold til det aktuelle tekniske niveau og de anerkendte sikkerhedstekniske regler. Alligevel kan der ved brug af maskinen opstå fare for brugers eller tredjemands liv og lemmer, maskinen kan beskadiges, og der kan opstå materielle skader. Vinkelsliberen må kun benyttes

- til det dertil beregnede formål,
- i sikkerhedsteknisk korrekt tilstand.

Fejl, der har negativ indflydelse på sikkerheden, skal afhjælpes omgående.

Bestemmelsesmæssig brug

Denne vinkelsliber er beregnet til

- erhvervs-mæssig brug inden for industri og håndværk,
- til slibning og overskæring af metal og sten ved tørslibning med skrub- og skæreskiver, der er godkendte til en periferhastighed på 80 m/s,
- til overfladeslibning af metal og sten med koniske slibekopper på indtil 110 mm i diameter, der er godkendte til en periferhastighed på 50 m/s,
- til overfladeslibning med slibeblade på støttetallerken, der er dimensioneret til maskinens omdrejningstal,
- til brug med slibeværktøj og tilbehør som angivet i denne vejledning eller som anbefales af producenten.

Til slibesliveskæring skal der anvendes en speciel beskyttelseshætte. Overskæring af sten med fibermateriale-forstærkede skæreskiver er kun tilladt med føringsunderlag. Kædefræseskiver og savblade er f.eks. ikke tilladt.

Vinkelsliberen er ikke egnet til polering.

Sikkerhedsinstrukser

ADVARSEL!

Læs venligst alle sikkerhedshenvisninger og anvisninger. Ved tilsidesættelse af sikkerhedshenvisningerne og anvisningerne kan det medføre elektriske stød, brand og/eller alvorlige kvæstelser. **Opbevar venligst sikkerhedshenvisningerne og instrukserne af hensyn til senere brug.**

- Dette elværktøj skal anvendes som sliber, sandpapirsliber og afskæringsslibemaskine. Følg alle sikkerhedshenvisninger, anvisninger, illustrationer og data, der følger med maskinen.

Hvis efterfølgende anvisninger tilsidesættes, kan det medføre elektriske stød, brand og/eller alvorlige kvæstelser.

- Dette elværktøj er ikke egnet til arbejdsopgaver med trådbørster og polering.
Hvis elværktøjet anvendes til andre formål, end det er beregnet til, kan personer udsættes for fare og kvæstes.
- Der må ikke anvendes tilbehør, der ikke specielt er beregnet og anbefalet af fabrikanten til dette elværktøj.
Selv om tilbehøret kan fastgøres på elværktøjet, er det ikke en garanti for en sikker brug.
- Det tilladte omdrejningstal af indsatsværktøjet skal være mindst lige så højt som det på elværktøjet angivne maksimale omdrejningstal.
Tilbehør med et ulovligt højt omdrejningstal kan brække og kastes rundt.
- Det anvendte indsatsværktøjs yderdiameter og tykkelse skal svare til målangivelserne for elværktøjet.
Forkert dimensionerede værktøjer kan ikke afskærmes tilstrækkeligt eller kontrolleres.
- Slibeskiver, slibetallerkner eller andet tilbehør skal passe nøjagtigt på elværktøjets slibespindel.
Indsatsværktøjer, der ikke passer nøjagtigt på elværktøjets slibespindel, drejer ujævnt, vibrerer kraftigt, og det kan medføre, at man mister kontrollen over dem.

- Beskadigede indsatsværktøjer må ikke anvendes. Kontrollér indsatsværktøjerne hver gang inden brug for afsplintninger eller revner, slibetallerknen for revner, slid eller stærkt slid. Hvis elværktøjet er faldet på gulvet, kontrolleres, om det er beskadiget. I så tilfælde skal der anvendes et ubeskadiget indsatsværktøj. Når indsatsværktøjet er kontrolleret og sat på plads, skal du holde dig selv og andre personer, der befinder sig i nærheden, uden for det niveau, hvor indsatsværktøjet roterer. Lad maskinen køre et minut med maks. omdrejningstal. Beskadiget indsatsværktøj brækker for det meste i løbet af denne testtid.

- Bær personligt beskyttelsesudstyr. Benyt helmaske til ansigtet, øjenværn eller beskyttelsesbriller, afhængigt af det udførte arbejde. Benyt afhængigt af arbejdets art støvmaske, høreværn, beskytteshandsker eller specialforklæde, der beskytter mod små slibe- og materialepartikler.
Øjnene skal beskyttes mod fremmedlegemer, der kastes rundt og som opstår i forbindelse med forskelligt arbejde. Støv- eller åndedrætsmasken skal filtrere det støv, der opstår under arbejdet. Udsættes du for kraftig støj i længere tid, kan du lide høretab.
- Sørg for tilstrækkelig afstand til andre personer under arbejdet. Enhver, der betræder arbejdsområdet, skal bruge personligt beskyttelsesudstyr.
Brudstykker af arbejdsemnet eller brækket indsatsværktøj kan blive kastet rundt og medføre kvæstelser, også uden for selve arbejdsområdet.
- Tag fat i det isolerede håndtag, når der arbejdes på steder, hvor indsatsværktøjet vil kunne ramme skjulte strømledninger eller maskinens egen ledning.
Kontakt med en spændingsførende ledning kan også sætte metaldele på maskinen under spænding og medføre elektriske stød.

■ **Hold ledningen borte fra roterende indsatsværktøj.**

Mister du kontrollen over maskinen, kan netkablet skæres over eller rammes, og din hånd eller arm kan trækkes ind i det roterende indsatsværktøj.

■ **Læg aldrig elværktøjet til side før det står helt stille.**

Det roterende indsatsværktøj kan komme i kontakt med fralægningsfladen, hvorved du kan miste kontrollen over elværktøjet.

■ **Lad ikke elværktøjet køre, mens det bæres.**

Ved tilfældig kontakt med det roterende indsatsværktøj kan dit tøj blive fanget og trukket ind i det roterende indsatsværktøj, hvorved indsatsværktøjet kan bore sig ind i din krop.

■ **Ventilationsåbningerne på elværktøjet skal rengøres med regelmæssige mellemrum.**

Motorblæseren trækker støv ind i huset, og store mængder metalstøv kan være farligt rent elektrisk.

■ **Elværktøjet må ikke anvendes i nærheden af brændbare materialer.**

Gnister kan antænde disse materialer.

■ **Der må ikke anvendes indsatsværktøjer, der kræver flydende kølemidler.**

Brug af vand eller andre flydende kølemidler kan medføre, at der opstår elektriske stød.

Tilbageslag og tilsvarende advarsler

Tilbageslag er en pludselig reaktion, som skyldes, at et roterende indsatsværktøj, f.eks. slibeskive, slibetallerken, trådbørste osv., har sat sig fast eller blokerer. Fastsættelse eller blokering medfører et pludseligt stop af det roterende indsatsværktøj. Derved accelereres et ukontrolleret elværktøj mod indsatsværktøjets omdrejningsretning på blokeringsstedet.

Sidder f.eks. en slibeskive fast i et emne eller blokerer i et emne, kan kanten på slibeskiven, der dykker ned i emnet, blive siddende, hvorved slibeskiven brækker af eller giver tilbageslag. Slibeskiven bevæger sig hen imod eller bort fra brugeren, afhængigt af skivens omdrejningsretning på blokeringsstedet. Derved kan slibeskiver også brække.

Et tilbageslag skyldes forkert eller fejlbehæftet brug af elværktøjet. Det kan forhindres ved at træffe egnede forsigtighedsforanstaltninger, der beskrives nedenfor.

■ **Hold godt fast i elværktøjet og sørg for, at både krop og arme befinder sig i en position, der modvirker tilbageslagskræfterne. Anvend altid ekstrahåndtaget, hvis et sådant findes, for at have så meget kontrol som muligt over tilbageslagskræfterne eller reaktionsmomenterne, når maskinen kører op i hastighed.**

Brugeren kan beherske tilbageslags- og reaktionskræfterne ved at træffe egnede sikkerhedsforanstaltninger.

■ **Sørg for at hænderne aldrig kommer i nærheden af det roterende indsatsværktøj.**

Indsatsværktøjet kan bevæge sig hen over din hånd i forbindelse med et tilbageslag.

■ **Udgå at kroppen befinder sig i det område, hvor elværktøjet bevæger sig i forbindelse med et tilbageslag.**

Tilbageslaget driver elværktøjet i modsat retning af slibeslivens bevægelse på blokeringsstedet.

■ **Vær særlig forsigtig ved arbejder i områder som f.eks. hjørner, skarpe kanter osv. Det skal forhindres, at indsatsværktøjet slår tilbage fra emnet og sætter sig fast.**

Det roterende indsatsværktøj har tendens til at sætte sig fast, når det anvendes i hjørner, skarpe kanter, eller hvis det springer tilbage. Dette medfører, at man mister kontrollen, eller der opstår et tilbageslag.

■ **Brug ikke kædesavklinger eller fortandede savklinger.**

Sådan indsatsværktøj bevirker ofte et tilbageslag, eller at man mister kontrollen over elværktøjet.

Særlige sikkerhedsanvisninger vedrørende slibning og slibeskiveskæring:

■ **Der må kun anvendes slibelegemer, der er godkendt til elværktøjet og beskyttelseskapper, der er beregnet til disse slibelegemer.**

Slibelegemer, der ikke er beregnet til elværktøjet, kan ikke afskærmes tilstrækkeligt og er usikre.

- **Beskyttelseskappen skal være anbragt sikkert på elværktøjet og være indstillet på en sådan måde, at sikkerheden er maksimal, hvilket vil sige, at den mindst mulige del af slibeskiven skal pege hen imod brugeren.**

Beskyttelseskappen skal beskytte brugeren mod brudstykker og tilfældig kontakt med slibelegemet.

- **Slibelegemer må kun anvendes til de anbefalede anvendelsesmuligheder. Eksempel: Slib aldrig med sidefladen af en kapskive.**

Kapskiver er beregnet til at fjerne materiale med kanten af skiven. Udsættes disse slibetallerkner for sidevendt kraftpåvirkning, kan de knække.

- **Anvend altid ubeskadigede spændeflanger i rigtig størrelse og form til den valgte slibeskive.**

Egnede flanger støtter slibeskiven og reducerer således risikoen for, at slibeskiven brækker. Flanger til kapskiver kan være anderledes end flanger til andre slibeskiver.

- **Anvend ikke slidte slibeskiver fra større elværktøjer.**

Slibeskiver til større elværktøjer er ikke dimensioneret til højere omdrejningstal på mindre elværktøjer og kan brække.

Særlige sikkerhedsanvisninger vedrørende slibeskiveskæring:

- **Undgå at skæreskiven blokerer, eller at den udsættes for et for højt presstryk. Foretag ikke meget dybe snit.**

Overbelastning af skæreskiven medfører større slitage og tendens til, at den sætter sig fast eller blokerer. Dette bevirker et evt. tilbageslag, eller at slibelegemet brækker.

- **Undgå området for og bag ved den roterende skæreskive.**

Bevæger du skæreskiven i emnet væk fra dig selv, kan elværktøjets roterende skæreskive slynges direkte tilbage mod dig i tilfælde af et tilbageslag.

- **Sidder skæreskiven i klemme eller afbryder du arbejdet, slukkes maskinen og holdes roligt, indtil skæreskiven står helt stille.**

Forsøg aldrig at trække skæreskiven ud af snittet, mens den roterer, da dette kan føre til et tilbageslag. Lokalisér fejlen og afhjælp årsagen til fastklemningen.

- **Tænd aldrig elværktøjet så længe det befinder sig i arbejdsemnet. Sørg for at skæreskiven først når op på sit fulde omdrejningstal, før du forsigtigt fortsætter savning.**

Ellers kan skæreskiven sætte sig i klemme, springe ud af arbejdsemnet eller forårsage et tilbageslag.

- **Vær særlig forsigtig ved „lommensnit“ i forhåndenværende vægge eller andre områder, der ikke kan ses.**

Den neddykkede skæreskive kan forårsage et tilbageslag, når der skæres i gas- eller vandledninger, elledninger eller andre genstande.

- **Understøt plader eller store arbejdsemner for at reducere risikoen for et tilbageslag som følge af en fastklemt skæreskive.**

Store arbejdsemner kan bøje sig på grund af egenvægten. Arbejdsemnet skal støttes på begge sider af skæreskiven, både i nærheden af skæresnittet og ved kanten.

Særlige sikkerhedshenvisninger vedrørende sandpapirslibning

- **Anvend ikke overdimensionerede slibeblade men følg angivelserne fra fabrikanten vedrørende slibebladenes størrelse.**

Slibeblade, der rager ud over slibetallerknen, kan medføre kvæstelser, blokering og brist af slibebladene eller tilbageslag.

Andre sikkerhedsanvisninger



MATERIELLE SKADER!

- Netspændingen og spændings-angivelsen på typeskiltet (12) skal stemme overens.
- Tryk kun på spindellåsen (8), når slibeværktøjet står stille.

Støj og vibration

Støj- og svingningsværdierne er beregnet ifølge EN 60745.

Det A-vurderede støjniveau for maskinen er typisk:

- Lydtryksniveau: 93 dB(A)
- Lydeffektniveau: 104 dB(A)
- Usikkerhed: K = 3 dB

Total svingningsværdi ved slibning af overflader (skrubning):

- Emissionsværdi: $a_h = 5,9 \text{ m/s}^2$
- Usikkerhed: K = 1,5 m/s^2

Total svingningsværdi ved slibning med slibebled:

- Emissionsværdi: $a_h = 5,0 \text{ m/s}^2$
- Usikkerhed: K = 1,5 m/s^2

⚠ **FORSIGTIG!**

De angivne måleværdier gælder kun for nye maskiner. Støj- og svingningsværdierne ændrer sig ved daglig brug.

i **BEMÆRK**

Det svingningsniveau, der er angivet i disse instruktioner, er blevet målt i henhold til en standardiseret måleproces i EN 60745 og kan bruges til at sammenligne elværktøjerne. Det egner sig også til en foreløbig vurdering af svingningsbelastningen.

Det angivne svingningsniveau repræsenterer elværktøjets hovedsagelige anvendelse. Hvis elværktøjet dog benyttes til andre formål, med afvigende arbejdsværktøjer eller det vedligeholdes utilstrækkeligt, kan svingningsniveauet ændre sig. Dette kan øge svingningsbelastningen i hele arbejdstidsrummet.

For nøjagtigt at kunne vurdere svingningsbelastningen bør man også tage højde for de tider, hvor apparatet er slukket eller kører, men ikke bruges.

Dette kan reducere svingningsbelastningen betydeligt i hele arbejdstidsrummet.

Fastlæg derfor yderligere sikkerhedsforanstaltninger til beskyttelse af brugeren imod påvirkning af svingninger, f. eks. vedligeholdelse af elværktøj og arbejdsværktøjer, varmholdelse af hænder, organisation af arbejdsforløb.

⚠ **FORSIGTIG!**

Ved et lydtryk på over 85 dB(A) skal der benyttes høreværn.

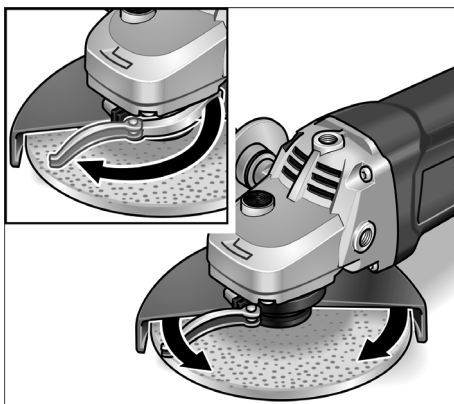
Brugsanvisning

⚠ **ADVARSEL!**

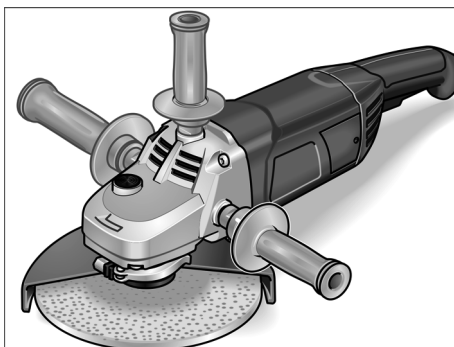
Træk altid netstikket ud før der arbejdes på vinkelsliberen.

Inden ibrugtagning

1. Pak vinkelsliberen ud og kontrollér, om leveringen er komplet eller om den er blevet beskadiget under transporten.
2. Sæt beskyttelseshætten med spænderingen på spændeflanger, idet knasten på spænderingen skal føres ind i noten på flangeren.



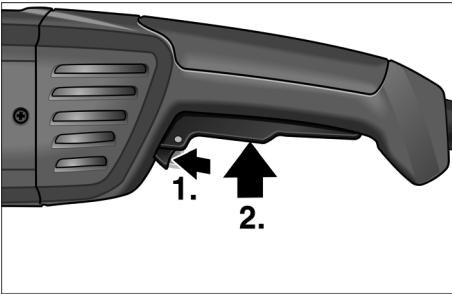
3. Drej beskyttelseshætten til ønsket position og spænd spændehåndtaget fast.



4. Monter ekstrahåndtaget

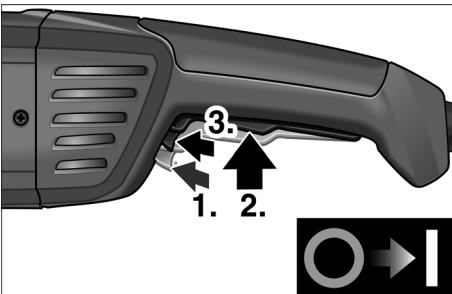
Tænd og sluk

Kortvarig drift uden indgreb:

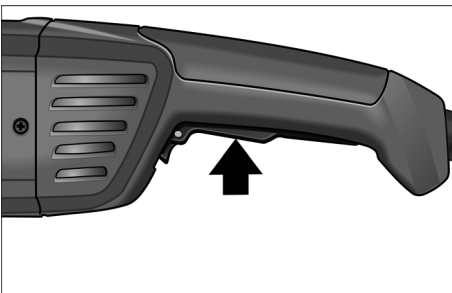


1. Tryk på indkoblingsspærningen og hold den inde.
2. Tryk på afbryderen.
3. Slip afbryderen (1) for at slukke maskinen.

Konstant drift med indgreb:



1. Tryk på indkoblingsspærningen og hold den inde.
2. Tryk på kontakten og hold den fast.
3. Tryk på låseknappen.



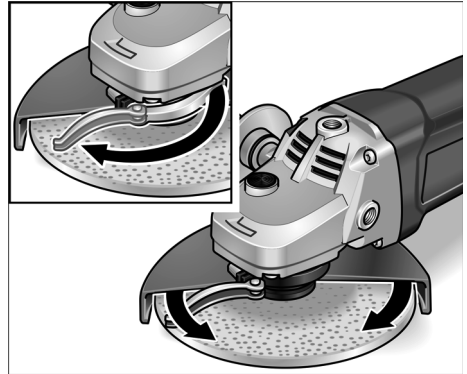
4. Tryk kortvarigt på afbryderen og slip den for at slukke maskinen

Justér hurtigspændbeskyttelseshætte.



ADVARSEL!

Træk altid netstikket ud før der arbejdes på vinkelsliberen.
Arbejd aldrig uden beskyttelseshætte, når der udføres grove arbejder og skærearbejder.
Til slibeskiveskæring skal der anvendes en speciel beskyttelseshætte.

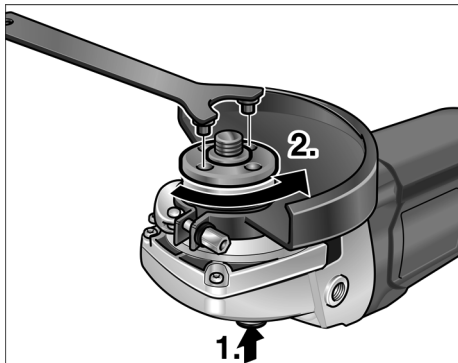


1. Løsn spændearmen.
2. Justér beskyttelseshætten.
3. Spænd spændearmen fast igen.

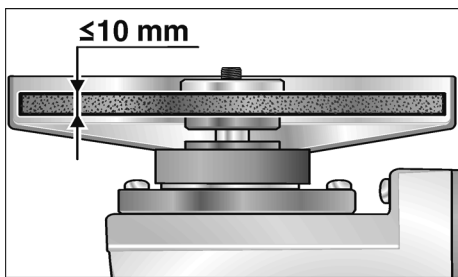
Fastgøring eller udskiftning af slibeværktøj

ADVARSEL!

Træk altid netstikket ud før der arbejdes på vinkelsliberen.



1. Tryk på spindellåsen og hold den inde.
2. Løsgør spændemøtrikken på spindlen med stopnøglen ved at dreje den mod uret og tag den af.
3. Læg slibeskiven på i rigtig position.



4. Skru spændemøtrikken på spindlen.
 - Slibeskive ≤ 6 mm tyk; Spændemøtrikkens krave skal vende opad i retningen mod akselenden.
 - Slibeskive > 6 mm tyk; Spændemøtrikkens krave skal vende nedad i retningen mod gearkassen.
5. Tryk på spindellåsen og hold den inde.
6. Spænd spændemøtrikken fast med stopnøglen.
7. Sæt netstikket i stikkontakten.

8. Tænd vinkelsliberen (uden indgreb) og lad den løbe i ca. 30 sekunder. Kontrollér den for ubalance og vibrationer!
9. Sluk vinkelsliberen.

Arbejdsinstrukser

BEMÆRK

Slibeværktøjet har et kort efterløb efter slukning.

Grovslibning

ADVARSEL!

Anvend aldrig skæreskiver til grovslibning.

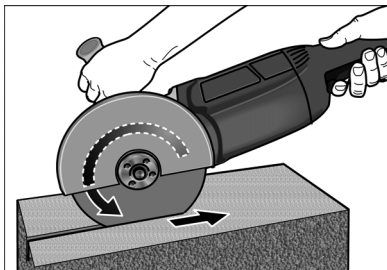
- Indstillingsvinkel $20\text{--}40^\circ$ for optimal bearbejdning.
- Bevæg vinkelsliberen frem og tilbage ved at trykke lidt på den. Derved bliver emnet ikke for varmt og misfarves ikke. Desuden opstår der ingen riller.

Bortslibning

FORSIGTIG!

Til slibeskeskæring skal der anvendes en special beskytteshætte.

- Ved overskæring af mursten, beton og natursten opstår der sundhedsfarligt kvartsstøv.
- Tryk ikke, pas på at vinkelsliberen ikke sætter sig fast eller svinger.



- Vinkelsliberen skal altid arbejde i modløb, se illustrationen. Den vil ellers kunne springe ukontrolleret ud af rillen.
- Tilpas fremskydningen af materialet, der bearbejdes; jo hårdere, desto langsommere.

Besøg vores hjemmeside www.flex-tools.com for flere oplysninger.

Vedligeholdelse og eftersyn



ADVARSEL!

Træk altid netstikket ud før der arbejdes på vinkelsliberen.

Rengøring



ADVARSEL!

Der kan aflejes lededygtigt støv i husets indre ved ekstrem anvendelse i forbindelse med bearbejdning af metaller.

Dette har negativ indflydelse på beskyttelsesisoleringen!

Maskinen skal drives via et HFI-relæ (belastningssikring 30 mA).

Rengør maskinen og ventilationsåbningerne regelmæssigt. Intervallerne afhænger af materialet, der skal bearbejdes, og af brugsvarigheden.

Blæs husets indre med motor ud regelmæssigt med tør trykluft.

Kulbørster

Vinkelsliberen er udstyret med udkoblingskul.

Når udkoblingskullenes slidgrænse nås, slukkes vinkelsliberen automatisk.



BEMÆRK

Der må kun anvendes originale reservedele fra producenten. Ved brug af fremmed-fabrikater bortfalder producentens garanti-forpligtelser.

Ilden fra kullet kan iagttages gennem de bagerste luftindgangsåbninger under brugen.

Hvis ilden fra kullet bliver kraftigt, skal vinkelsliberen slukkes omgående. Aflever vinkelsliberen til et autoriseret kundeserviceværksted.

Gearkasse



BEMÆRK

Skruerne på gearhovedet (6) må ikke løsnes i garantiperioden. Ved tilsidesættelse af dette bortfalder producentens garantiforpligtelser.

Reparationer

Reparationer må kun udføres af et af producenten godkendt kundeserviceværksted.

Reservedele og tilbehør

Reservedel/tilbehør	Vare-nr.
Spændeflange str. 17	338.753
Spændemøtrik	100.080
SDS-Clic lynspændemøtrik	253.049
Håndtag i siden	325.384
Stopnøgle	100.110
Hurtigspænd-beskyttelseshætte 230 mm	338.729
Beskyttesskærm 230 mm	389.625

Andet tilbehør, især slibeværktøjer, findes i katalogerne fra producenten.

Ekspllosionstegninger og reservedelslister findes på vores hjemmeside:

www.flex-tools.com

Bortskaffelsehenvisninger



ADVARSEL!

Gør udtjente maskiner ubrugelige ved at fjerne netkablet.



Kun for EU-lande

Elektroværktøjer er ikke normalt husholdningsaffald.

I henhold til europæisk direktiv 2002/96/EF om affald af elektrisk og elektronisk udstyr og omsætning til national ret skal udtjente elektriske værktøjer samles separat og afleveres på et opsamlingssted for materiale genvinding.



BEMÆRK

Faghandlen giver oplysninger om bortskaffelsesmuligheder!

CE -Overensstemmelse

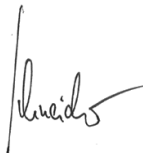
Vi erklærer på eget ansvar, at dette produkt er i overensstemmelse med følgende standarder eller normative dokumenter:

EN 60745 ifølge bestemmelserne i direktiverne 2004/108/EF, 2006/42/EF, 2011/65/EF.

Ansvarlig for det tekniske dossier:
FLEX-Elektrowerkzeuge GmbH, R & D
Bahnhofstrasse 15, D-71711 Steinheim/Murr



Eckhard Rühle
Manager Research &
Development (R & D)



Oliver Schneider
Manager Quality
Department (QD)

13.02.2012

FLEX-Elektrowerkzeuge GmbH
Bahnhofstrasse 15, D-71711 Steinheim/Murr

Garanti

Ved køb af en ny maskine yder FLEX 2 års producentgaranti, der starter med datoen, da maskinen blev solgt til endeforbrugeren. Garantien omfatter kun mangler, der skyldes materiale- og/eller fremstillingsfejl samt manglende opfyldelse af tilsikrede egenskaber. Den originale kvittering med salgsdatoen skal vedlægges, hvis garantikrav skal gøres gældende. Garantibaserede reparationer må udelukkende udføres af FLEX autoriserede værksteder eller servicestationer. Garantikravet kan kun gøres gældende ved bestemmelsesmæssig brug. Især driftsbetinget slid, usagkyndig brug, delvis eller komplet demonterede maskiner samt skader som følge af overbelastning af maskinen, anvendelse af ikke godkendte, defekte eller forkert anvendte værktøjer er ikke inkluderet i garantien.

Skader, som måtte opstå på det anvendte værktøj eller emnet pga. maskinen, kraftudøvelse, følgeskader, der skyldes usagkyndig eller utilstrækkelig vedligeholdelse fra kundens eller tredjemands side, beskadigelser på grund af fremmed påvirkning eller påvirkning af fremmedlegemer, f. eks. sand eller sten, samt skader som følge af tilsidesættelse af betjeningsvejledningen, f. eks. tilslutning til forkert netspænding eller strømart. Garantikrav for anvendte værktøjer eller tilbehørsdele kan kun gøres gældende, hvis de anvendes på maskiner, der er beregnet til eller godkendte til denne brug.

Ansvarsudelukkelse

Fabrikanten og hans repræsentant overtager ikke ansvaret for skader og fortjeneste som virksomheden evt. er gået glip af som følge af driftsafbrydelse i virksomheden, forårsaget af produktet eller fordi produktet ikke kunne benyttes.

Fabrikanten og hans repræsentant overtager ikke ansvaret for skader, der skyldes usagkyndig brug, eller for skader, der er opstået i forbindelse med anvendelse af produkter fra andre fabrikanter.

Innhold

Symboler som brukes	95
Tekniske data	95
Et overblikk	96
For din egen sikkerhet	97
Støy og vibrasjon	101
Bruksanvisning	101
Vedlikehold og pleie	104
Henvisninger om skroting	104
CE-Konformitet	105
Garanti	105

Symboler som brukes



ADVARSEL!

Gjør oppmerksom på en umiddelbar truende fare. Det er kan oppstå livsfare eller fare for alvorlige skader dersom dette ikke blir fulgt.



FORSIKTIG!

Gjør oppmerksom på en situasjon som kan være farlig. Det kan oppstå skade på personer eller ting dersom dette ikke blir fulgt.



HENVISNING

Betyr tips og informasjon om bruken.

Symbolene på apparatet



Les igjennom disse før bruk!



Bruk øyevern!



Det må brukes hørselsvern!

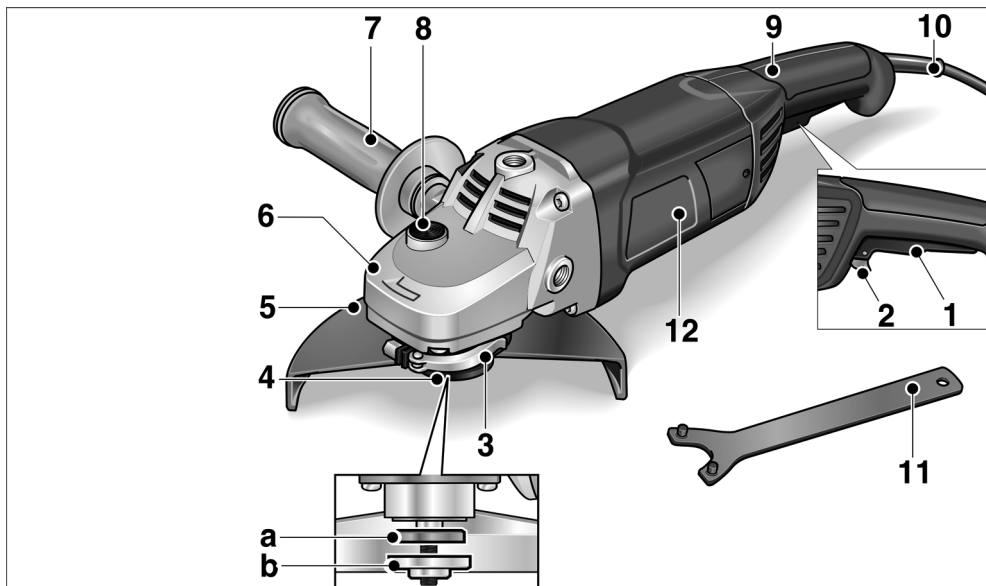


Henvisninger om avskaffing av gammelt apparat (se side 104)

Tekniske data

Maskintype		L 21-6 230	L 24-6 230
Max. slipeverktøy-Ø	mm	230	230
Tykkelse på slipeverktøy	mm	1-10	
Spindeldiameter		M14/SW17	
Turtall	o/min	6500	6500
Effektopptak	W	2100	2400
Nettspenning	V/Hz	230/50	
Vekt (uten kabel)	kg	4,9	5,8
Beskyttelsesklasse		II /	

Et overblikk



- | | |
|---|--|
| <p>1 Bryter
For å slå på og av.</p> <p>2 Innkoplingssperre/låseknapp
Forhindrer at maskinen starter ved en feiltakelse og låser bryteren (1) i varig drift.</p> <p>3 Hurtigspenner</p> <p>4 Spindel med vindingsflens
a Spennflens
b Spennmutter</p> <p>5 Beskyttelsesdeksel</p> | <p>6 Drivhode
Med luftutslipp og pil for dreieretning.</p> <p>7 Ekstra håndtak
Håndtaket kan monteres oppe til venstre og høyre.</p> <p>8 Spindelstopper
For å feste spindelen ved skift av verktøy.</p> <p>9 Bryterhåndtak</p> <p>10 Strømkabel 4,0 m med støpsel</p> <p>11 Stoppenøkkel</p> <p>12 Typeskilt</p> |
|---|--|

For din egen sikkerhet



ADVARSEL!

Før bruk av vinkelsliperen må du lese igjennom og ta hensyn til følgende:

- *betjeningsveiledningen som er vedlagt,*
- *de "generelle sikkerhetshenvisningene" i omgang med elektroverktøy i den vedlagte brosjyren (Nr. 315.915),*
- *de regler og forskrifter som gjelder på stedet for uhellsforebyggende tiltak.*

Vinkelsliperen er produsert etter dagens teknisk stand og anerkjente, sikkerhetstekniske regler. Det kan allikevel oppstå skade for liv og levnet for brukeren eller tredje personer eller også skade på ting under bruken av maskinen. Vinkelsliperen må kun brukes

- *til de arbeider den er beregnet for,*
 - *når den er i sikkerhetsteknisk lytefri tilstand.*
- Feil på maskinen som har innflytelse på den tekniske sikkerheten må straks utbedres.*

Forskriftsmessig bruk

Denne vinkelsliperen er beregnet for

- bruk i industri og håndverk,
- for sliping og skilling av metall og stein ved tørrsliping med skrubbe- og skilleskiver som er tillatt for en omfangshastighet på 80 m/s,
- for flatsliping av metall og stein med kjegleformete slipeskiver inntil 110 mm diameter som er tillatt for en omfangshastighet på 50 m/s,
- for flatslip med slipeblad på en støttetallerken som er utlagt for maskinens turtall,
- for bruk med slipeverktøy og tilbehør som er angitt i denne anvisningen eller som blir anbefalt av produsenten.

For skillesliping må det brukes en spesiell hette for beskyttelse under skillesliping.

Arbeider med kutting av stein med fiberforsterket skilleskive er kun tillatt med føringsflater.

Ikke tillatt er f. eks. kjedefreseskiver, sagblad.

Vinkelsliperen er ikke beregnet for polering.

Sikkerhets henvisninger

ADVARSEL!

Les igjennom alle sikkerhetsveiledningene og anvisningene. Forsømmelser når det gjelder overholdelsen av sikkerhetsveiledningene, kan føre til elektrisk støt, brann og/eller alvorlige skader. **Oppbevar alle sikkerhetsveiledningene for senere bruk.**

- **Dette elektroverktøyet kan brukes som sliper, sliper med sandpapir og skilleslipemaskin.** Ta hensyn til alle sikkerhetsveiledninger, anvisninger, framstillinger og data som følger med maskinen.
Dersom de følgende anvisningene ikke blir tatt hensyn til, kan dette føre til elektrisk støt, brann og/eller alvorlige skader.
- **Dette elektroverktøyet er ikke egnet for arbeid med stålborster eller polering.**
Dersom elektroverktøyet brukes til formål som det ikke er beregnet for, kan det oppstå fare og skader.
- **Ikke bruk tilbehør som ikke er spesielt beregnet og godkjent av produsenten for bruk med dette elektroverktøyet.**
Kun dersom tilbehøret blir festet fast til elektroverktøyet, garanteres en sikker bruk.
- **Det tillatte turtallet for det brukte verktøyet må være minst så høyt som det høyeste turtallet som er angitt på elektroverktøyet.**
Tilbehør som dreies rundt hurtigere enn tillatt, kan ødelegges og bli slynget bort.
- **Brukt verktøy må passe nøyaktig opp på opptaket til elektroverktøyet.**
Feilt dimensjonert verktøy kan ikke bli tilstrekkelig avskjermet eller kontrollert.
- **Slipeskiven, slipetallerken eller annet tilbehør må passe nøyaktig opp på slipespindelen på elektroverktøyet.**
Verktøytilbehør som ikke passer nøyaktig opp på slipespindelen, dreier seg ujevnt, vibrerer sterkt og kan føre til at du mister kontrollen.
- **Ikke bruk skadet verktøy.** Kontroller verktøyet før hver bruk for sprekker og rifter, slipetallerkenen må sjekkes for sprekker, slitespor eller sterk slitasje. Dersom elektroverktøyet eller verktøytilbehøret faller ned, må det

kontrolleres om det har tatt skade, bruk i så fall et annet verktøy som ikke er skadet. Når du har kontrollert verktøyet og har satt det inn, må du og andre personer som befinner seg i nærheten holde dere på avstand utenfor området for det roterende verktøyet, og la maskinen først gå i ett minutt med høyeste turtall.

Skadet verktøy brykker for det meste i løpet av denne testtiden.

- **Bruk personlig verneutstyr.** Alt etter anvendelsen, må du bruke ansiktsvern, øyevern og vernebrille. Dersom det er nødvendig, må du bruke støvmaske, hørselsvern, vernehansker eller spesialforkle som beskytter deg mot små slipe- og materialpartikler.
Øynene må beskyttes mot fremmedlegemer som kan bli slynget rundt ved forskjellige anvendelser. Støv- eller pustevernmaske skal filtrere det støvet som oppstår under bruken. Dersom du blir utsatt for sterk støv i lang tid, kan dette føre til tap av hørselen.
- **Pass på at andre personer blir holdt på sikker avstand fra arbeidsområdet.** Enhver som kommer innenfor arbeidsområdet, må ha på seg personlig verneutstyr.
Bruddstykker av arbeidsstykke eller brukne verktøy kan bli slynget rundt og kan forårsake skade også utenfor det direkte arbeidsområdet.
- **Hold maskinen kun i de isolerte håndtakene når du utfører arbeid hvor verktøyet kan treffe på gjemte strømledninger eller dens egen kabel.**
Kontakt med spenningsførende ledninger kan også sette maskindeler av metall under spenning og føre til elektrisk støt.
- **Hold strømkabelen alltid borte fra verktøy som dreier seg.**
Dersom du mister kontrollen over maskinen, kan strømkabelen bli kuttet over eller henge fast, slik at hånden eller armen din kan komme inn i verktøyet som dreies rundt.
- **Legg elektroverktøyet aldri fra deg før verktøyet er helt stoppet opp.**
Et verktøy som dreier seg kan komme i kontakt med arbeidsplaten og du kan dermed miste kontrollen over elektroverktøyet.

■ **La ikke elektroverktøyet være i gang mens du bærer det.**

Klærne dine kan ved en tilfældighet komme i kontakt med verktøy som dreier seg og henge fast i disse slik at verktøyet kan bore seg inn i kroppen din.

■ **Rengjør regelmessig ventilasjonsprekkene på elektroverktøyet.**

Motorviften trekker støv inn i kassen og dette kan føre til en sterk oppsamling av metallstøv, noe som igjen kan føre til elektrisk fare.

■ **Ikke bruk elektroverktøyet i nærheten av brennbare materialer.**

Gnister kan antenne disse materialene.

■ **Bruk ikke verktøy som krever flytende kjølemiddel.**

Bruk av vann eller andre væsker kan føre til elektrisk støt.

Tilbakeslag og tilsvarende sikkerhetsveiledninger

Tilbakeslag er en plutselig reaksjon som følge av et verktøy som står fast eller som blokkerer, som f. eks. slipeskive, slipetallerken, stålbørste osv. Fastkjøring eller blokkering kan føre til en plutselig stopp av de roterende verktøyet. Dermed blir et ukontrollert elektroverktøy akselerert imot dreieretningen til innsatsverktøyet ved blokkeringsstedet.

Dersom f. eks. en slipeskive henger fast eller blokkerer i arbeidsstykket, kan kanten på slipeskiven som skjærer inn i arbeidsstykket bli hengende fast og dermed kan slipeskiven brenne ut eller forårsake et tilbakeslag. Slipeskiven beveger seg så enten imot personen som betjener den eller bort fra denne, alt etter dreieretningen på skiven ved blokkeringsstedet. Derved kan slipeskiven brennes.

Et tilbakeslag er følgen av en feil eller ikke sakkyndig bruk av elektroverktøyet. Dette kan forhindres ved egnede forsiktighetstiltak som beskrevet under.

■ **Hold elektroverktøyet godt fast og hold kroppen og armene i en posisjon som kan fange opp tilbakeslagskraften. Bruk alltid det ekstra håndtaket, dersom dette finnes, for å ha mest mulig kontroll over tilbakeslagskraften eller reaksjonsmomentet når maskinen kjøres opp.**

Betjeningspersonalet kan ved egnede vernetiltak kontrollere tilbakeslags- og reaksjonskreftene.

■ **Hendene må aldri komme i nærheten av verktøy som dreier seg.**

Verktøyet kan ved et tilbakeslag bevege seg over hånden din.

■ **Unngå at kroppen din kommer inn i det området hvor elektroverktøyet beveger seg ved et tilbakeslag.**

Et tilbakeslag driver elektroverktøyet i den motsatte retning av bevegelsen til slipeskiven ved blokkeringsstedet.

■ **Arbeid særlig forsiktig i områder ved hjørner, skarpe kanter osv. Forhindre at innsatsverktøyet blir slått tilbake fra arbeidsstykket eller klemmes fast.**

Det roterende verktøyet har lett for å klemme fast ved hjørner, skarpe kanten eller når det kastes tilbake. Dette forårsaker at du mister kontrollen eller at det oppstår et tilbakeslag.

■ **Ikke bruk et sagblad med kjede eller tenner.**

Slikt verktøy forårsaker ofte et tilbakeslag eller gjør at du mister kontrollen over elektroverktøyet.

Særlige sikkerhetsveiledninger for sliping og skilleslipping:

■ **Bruk utelukkende de slipeskivene som er godkjent for ditt elektroverktøy og den verneheten som er beregnet for disse slipeskivene.**

Slipeskiver som ikke er beregnet for dette elektroverktøyet, kan ikke avskjermes tilstrekkelig, og er således usikre.

■ **Verneheten må festes sikkert på elektroverktøyet og må innstilles slik at det oppnås en optimal sikkerhet, dvs. at en så liten del som mulig er åpen mot personen som betjener den.**

Verneheten skal beskytte betjeningspersonalet mot bruddstykker og mot kontakt med slipeskiven.

■ **Slipeskiven må kun brukes for den innsatsmuligheten som den er beregnet for. For eksempel: Du må aldri slipe med sideflaten av en kutteskive.**

Kutteskivene er beregnet for å slipe med kanten på skiven. Kraftinnvirkning fra siden på denne slipeskiven kan føre til at den brennes.

- **Bruk alltid spennflens som er helt uten skader og som har riktig størrelse og form for den slipeskiven som du har valgt å bruke.**

Egnete flenser støtter slipeskiven og forringer således faren for et brudd på slipeskiven. Flenser for kutteskiver kan være forskjellige fra flenser for andre slipeskiver.

- **Bruk ingen slitte slipeskiver fra større elektroverktøy.**
Slipeskiver for større elektroverktøy er ikke utlagt for det høye turtallet som brukes for mindre elektroverktøy og kan dermed brekke.

Særlige sikkerhetsveiledninger for skillesliping:

- **Unngå av kutteskiven blokkerer eller får et for høyt presstrykk. Ikke foreta meget dype snitt.**

En overbelastning på kutteskiven fører til en høy påkjenning og maskinen kan klemme fast eller blokkere og dermed oppstår det mulig med et tilbakeslag eller brudd på slipeskiven.

- **Unngå områdene foran og bak den roterende skilleskiven.**

Når du skyver skilleskiven bort fra deg i arbeidsstykket, kan elektroverktøyet med den dreierende skiven bli slengt direkte mot deg dersom det skulle skje et tilbakeslag.

- **Dersom skilleskiven klemmer fast eller du avbryter arbeidet, må du slå av apparatet og holde det rolig inntil skiven er helt stoppet opp.**

Forsøk aldri å trekke skilleskiven ut av snittet dersom den går ennå, ellers kan det oppstå et tilbakeslag. Finn årsaken til fastklemmingen og fjern denne før du arbeider videre.

- **Ikke slå elektroverktøyet på igjen så lenge det befinner seg inne i arbeidsstykket. La kutteskiven først få oppnå sitt fulle turtall før du forsiktig fortsetter snittet.**

Ellers kan skiven sette seg fast, springe ut av arbeidsstykket eller forårsake et tilbakeslag.

- **Vær særlig forsiktig ved "lommesnitt" som foretas i vegger eller andre områder hvor man ikke har innsikt.**

Kutteskiven som skjærer inn kan treffe på gass- eller vannledninger, elektriske ledninger eller andre objekter og kan forårsake et tilbakeslag.

- **Støtt av plater og store arbeidsstykker, for å forminske risikoen for et tilbakeslag på grunn av fastklemte skilleskive.**

Store arbeidsstykker kan bli bøyet på grunn av sin egen vekt. Arbeidsstykket må støttes av på begge sidene av skiven, både i nærheten av skillesnittet og også ved kanten.

Spesielle sikkerhetsveiledninger for sliping med sandpaper:

- **Ikke bruk overdimensjonerte slipeblad, men følg produsentens angivelser for størrelsen av slipeblad.**

Slipeblad som rager ut over slipetallerkenen, kan føre til skader og til blokkering eller ødeleggelse av slipebladene, eller kan også føre til tilbakeslag.

Andre sikkerhetsveiledninger



SAKSSKADE!

- Strømspanningen må stemme overens med angivelsene om spenning på typeskiltet (12).
- Trykk spindelstopperen (8) kun når slipeverktøyet står stille.

Støy og vibrasjon

Støy- og svingningsverdiene er målt i henhold til EN 60745.

Det målte A lydnivået på apparatet er typisk:

- Lydtrykknivå: 93 dB(A)
- Lydeffektnivå: 104 dB(A)
- Usikkerhet: K = 3 dB

Samlet verdi for svingninger ved overflatesliping (skrubbsliping):

- Emisjonsverdi: $a_h = 5,9 \text{ m/s}^2$
- Usikkerhet: K = 1,5 m/s^2

Samlet verdi for svingninger ved sliping med slipeblad:

- Emisjonsverdi: $a_h = 5,0 \text{ m/s}^2$
- Usikkerhet: K = 1,5 m/s^2



FORSIKTIG!

De angitte måleverdiene gjelder for nye maskiner. Under den daglige innsatsen forandrer støy- og svingningsverdiene seg.



HENVISNING

Det svingningsnivået som er angitt i denne anvisningen er målt i henhold til et målemetode som er normert etter EN 60745, og kan brukes for sammenligning av elektroverktøy.

Den egner seg også for en foreløpig vurdering av svingningsbelastningen.

Det angitte svingningsnivået representerer de hovedsakelige bruken av elektroverktøyet. Dersom elektroverktøyet blir brukt for annen bruk med avvikende verktøy, eller det ikke foretas tilstrekkelig vedlikehold, kan svingningsnivået avvike. Dette kan føre til en tydelig forhøyning av svingningsbelastningen for hele arbeidstiden. For en nøyaktig vurdering av svingningsbelastningen bør også tidene tas hensyn til hvor maskinen er slått av eller er i gang, men ikke blir brukt.

Denne kan tydelig redusere svingningsbelastningen over hele arbeidstiden. Det bør fastlegges ekstra sikkerhetstiltak for vern av brukeren overfor svingninger, som f. eks. Vedlikehold av elektroverktøy og arbeidsverktøy, oppvarming av hendene, organisasjon av arbeidsforløpet.



FORSIKTIG!

Ved lydtrykk på over 85 dB(A) må det brukes hørselsvern.

Bruksanvisning

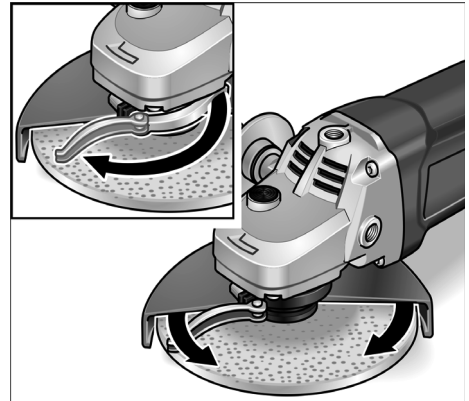


ADVARSEL!

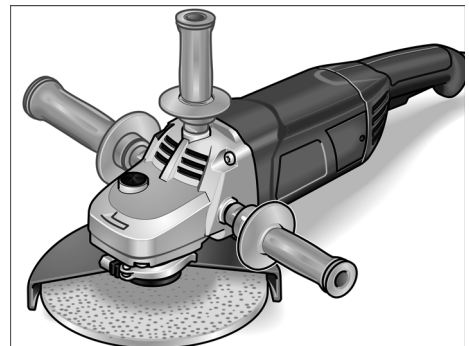
Før alle arbeider med vinkelsliperen må strømkabelen trekkes ut.

Før ibruktaking

1. Pakk ut vinkelsliperen og kontroller at leveringen er fullstendig og at det ikke er oppstått transportskader.
2. Sett beskyttelsesdekselet med spennringen på spennflensen, knasten på spennringen må føres inn i noten på flensen.



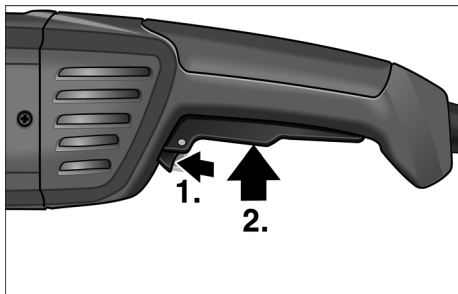
3. Drei vernehetten i ønsket posisjon og skru fast spennklemmen.



4. Montering av ekstra håndtak.

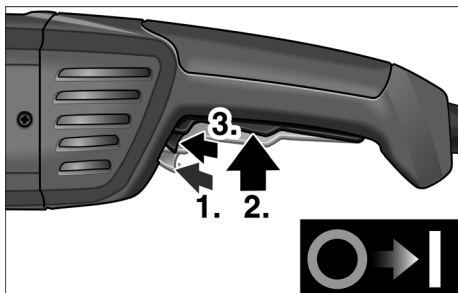
Inn- og utkopling

Korttidsdrift uten fastlåsing:

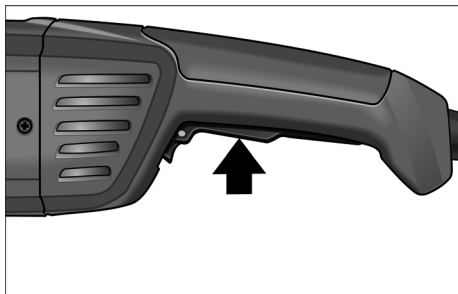


1. Trykk innkoplingssperren og hold den fast.
2. Trykk bryteren.
3. For utkopling slippes bryteren (1).

Varig drift med fastlåsing:



1. Trykk innkoplingssperren og hold den fast.
2. Trykk bryteren og hold den fast.
3. Trykk stoppeknappen.



4. For utkopling trykkes bryteren kort og slippes igjen.

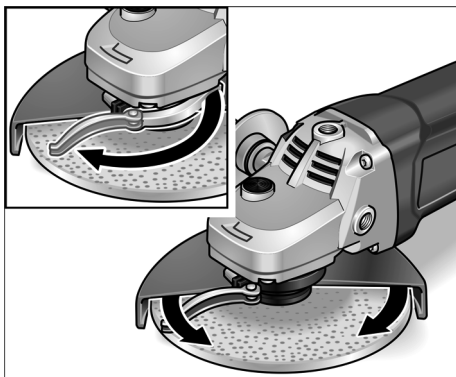
Innstilling av hurtigspennheten



ADVARSEL!

Før alle arbeider med vinkelsliperen må strømkabelen trekkes ut. Ved skrub- og skillearbeider må det aldri arbeides uten deksel.

For skillesliping må det brukes en spesiell hette for beskyttelse under skilleslipingen.

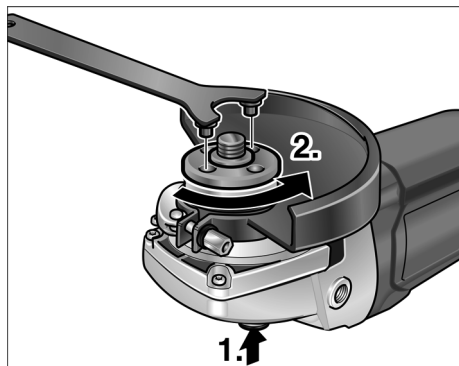


1. Løsne spennspaken.
2. Still inn vernehetten.
3. Skru spennspaken fast igjen.

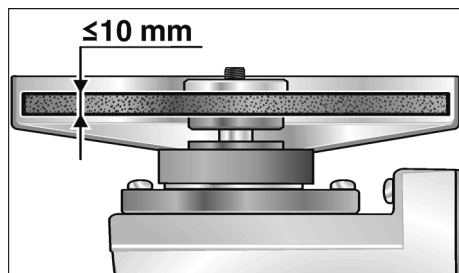
Festing eller skift av slipeverktøy

ADVARSEL!

Før alle arbeider med vinkelsliperen må strømkabelen trekkes ut.



1. Trykk spindellåsen og hold den trykket.
2. Med låsenøkkelen løsnes spennmutteren mot klokken retning fra spindelen og tas av.
3. Legg slipeskiven inn riktig.



4. Spennmutteren skrues fast på spindelen.
 - Slipeskiven ≤ 6 mm tykk: Anslaget på spennmutteren oppover mot akselende.
 - Slipeskiven > 6 mm tykk: Anslaget på spennmutteren nedover mot driften.
5. Trykk spindellåsen og hold den trykket.
6. Fest fast spennmutteren med holdenøkkelen.
7. Stikk støpselet inn i stikkkontakten.

8. Slå på vinkelsliperen (uten å låse den fast) og la vinkelsliperen gå i ca. 30 sekunder. Kontroller den for ujevnheter og vibrasjoner!
9. Slå vinkelsliperen av.

Arbeidstips

HENVISNING

Etter utkopling går slipeverktøyet etter i kort tid.

Skrubbsliping

ADVARSEL!

Bruk aldri skilleskiver til skrubbsliping.

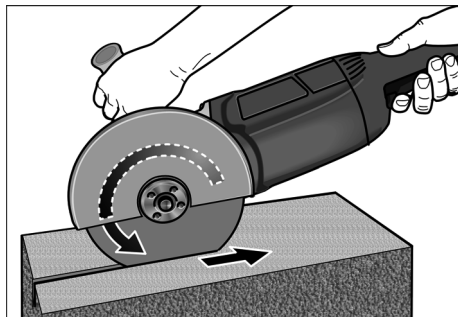
- Bruk skråvinkel 20–40° for best sliping.
- Bevege vinkelsliperen fram og tilbake med middels trykk. Dermed blir arbeidsstykket ikke for varmt og det oppstår ingen misfarging; Det oppstår heller ingen riller.

Skillesliping

FORSIKTIG!

For skillesliping må det brukes en spesiell hette for beskyttelse under skilleslipingen.

- Ved skilling av murstein, betong og naturstein oppstår det helsefarlig kvartsstøv.
- Ikke trykk, ikke klem, ikke oscillere.



- Vinkelsliperen må alltid arbeide i motløp, se bilde. Ellers oppstår det fare for at den springer ukontrollert ut av rillen.
- Tilpass framdriften til det arbeidsstykket som skal bearbejdes; jo hardere, desto langsommere må det arbeides.

Videre informasjon om produktene finnes under www.flex-tools.com.

Vedlikehold og pleie

ADVARSEL!

Før alle arbeider med vinkelsliperen må strømkabelen trekkes ut.

Rengjøring

ADVARSEL!

Ved bearbeiding av metaller kan det ved ekstrem innsats avleires ledende støv på innsiden av kapslingen.

Dette kan ha innvirkning på beskyttelsesisolasjonen!

Maskinen må derfor drives via en feilstrømbryter (utløsningsstrøm 30 mA).

Maskinen og ventilasjonsåpningene må rengjøres regelmessig. Hvor ofte dette må skje er avhengig av hvor lenge maskinen er i bruk.

Innsiden av kapslingen med motoren må regelmessig blåses ut med tørr trykkluft.

Kullbørster

Vinkelsliperen er utstyrt med utkoplingskull.

Når slitasjegrensen til utkoplingskullene er nådd, blir vinkelsliperen automatisk slått av.

HENVISNING

For utskifting må det kun brukes originaldeler fra produsenten. Ved bruk av andre fabrikkater, gjelder ikke garantien fra produsentens side.

Igjennom luftinntaksåpningen bak kan kullfyret kontrolleres under bruken.

Ved sterkt kullfyrt, må vinkelsliperen slås av. Vinkelsliperen må leveres inn på et kundeservice verksted som er autorisert av produsenten.

Drevet

HENVISNING

Skruen på drivhodet (6) må ikke løsnes i garantitiden. Dersom dette ikke blir fulgt, slettes produsentens garantiforpliktelse.

Reparasjoner

Reparasjoner må kun utføres av et kundeservice verksted som er autorisert av produsenten.

Reservedeler og tilbehør

Reservedel/tilbehør	Best. nr.
Spennflens SW17	338.753
Spennmutter	100.080
SDS Clic hurtigspennchuck	253.049
Håndtak på siden	325.384
Stoppenøkkel	100.110
Hurtigspennende vernehette 230 mm	338.729
Skillebeskyttelseshette 230 mm	389.625

Videre tilbehør, særlig slipeverktøy finnes i katalogen til produsenten.

Eksplisjons tegninger og lister for reservedeler finnes på vår hjemmeside:

www.flex-tools.com

Henvisninger om skroting

ADVARSEL!

Utrangerte maskiner må gjøres ubrukelige ved å fjerne strømkabelen.



Kun for EU-land

Ikke kast elektrisk verktøy i bosset.

I henhold til det europeiske direktivet 2002/96/EF om avhending av elektrisk og elektronisk gammelt utstyr og omsetting av nasjonal rett, må brukte elektriske verktøy samles separat og avhendes på en miljøvennlig måte.

HENVISNING

Faghandelen vil gi deg informasjon om avhendingsmåter.

CE-Konformitet

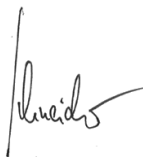
Vi erklærer som vårt ansvar at dette produktet er i overensstemmelse med følgende normer eller normative dokumenter:

EN 60745 i henhold til bestemmelsene i direktivet 2004/108/EF, 2006/42/EF, 2011/65/EF.

Ansvarlig for tekniske dokumenter:
FLEX-Elektrowerkzeuge GmbH, R & D
Bahnhofstrasse 15, D-71711 Steinheim/Murr



Eckhard Rühle
Manager Research &
Development (R & D)



Oliver Schneider
Manager Quality
Department (QD)

13.02.2012

FLEX-Elektrowerkzeuge GmbH
Bahnhofstrasse 15, D-71711 Steinheim/Murr

Garanti

Ved kjøp av en ny maskin gir FLEX som produsent 2 års forbrukergaranti fra og med kjøpedatoen. Garantien strekker seg kun til mangler som kan føres tilbake til feil på material eller produksjon, såsom ikke oppfyllelse av egenskaper som ble garantert på forhånd. Ved garantikrav må original salgskvitteringen med påført dato vedlegges. Garantireparasjoner må kun utføres av FLEX autoriserte verksted eller service stasjoner. Et garantikrav gjelder kun dersom maskinen er brukt forskriftsmessig. Slitasje under normal bruk, ikke forskriftsmessig bruk, delvis eller komplett demontert maskin såsom skader på grunn av overbelastning av maskinen, bruk av ikke tillatt, defekte eller feilt brukte verktøy er utelukket innenfor garantien.

Dette gjelder også for skader som blir forårsaket av maskinen på verktøyet som blir brukt hhv. på arbeidsstykket, bruk av vold, følgeskader som kan føres tilbake til ikke forskriftsmessig bruk eller ikke tilstrekkelig vedlikehold av maskinen fra kundens eller tredjes side, skader som er forårsaket av fremmed innvirkning eller av fremmed-legemer, f. eks. sand eller stien, såsom skader som er forårsaket av at det ikke blir tatt hensyn til betjeningsanvisningen, f. eks. tilkopling til feil strømspenning eller strøm-type. Garantikrav for verktøy hhv. tilbehørs-deler kan kun gjøres gjeldende dersom de blir brukt sammen med en maskin som er beregnet eller godkjent for en slik bruk.

Utelukkelse av ansvar

Produsenten og hans representant er ikke ansvarlige for skader eller tapt vinning på grunn av avbrytelser i driften som er forårsaket av produktet og ikke mulig bruk av produktet. Produsenten og hans representant er ikke ansvarlige for skader som er forårsaket av ikke forskriftsmessig bruk av eller i forbindelse med produkter fra andre produsenter.

Innehåll

Teckenförklaring	106
Tekniska data	106
Översikt	107
För din säkerhet	108
Buller och vibration	111
Bruksanvisning	111
Underhåll	114
Skrotning och avfallshantering	115
CE-Försäkran om överensstämmelse	115
Garanti	115

Teckenförklaring



VARNING!

Varnar för en omedelbart hotande fara!
Risk liv och lem om varningen ej beaktas.



VAR FÖRSIKTIG!

Varnar för en möjlig farlig situation.
Om varningen ej beaktas kan person- eller saksador uppstå.



OBS

Hänvisar till tips och viktig information.

Tecken på maskinen



Läs bruksanvisningen innan maskinen tas bruk!



Använd skyddsglasögon!



Använd hörselskydd!

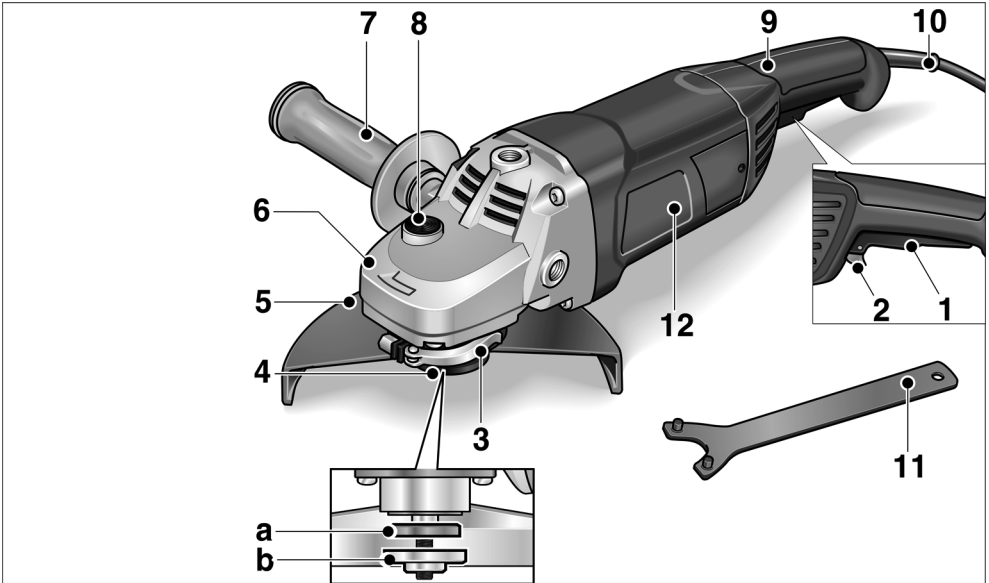


Avfallshantering (skrotning)!
(se sida 115)

Tekniska data

Typ		L 21-6 230	L 24-6 230
Max Ø slipverktyg	mm	230	230
Tjocklek slipverktyg	mm	1-10	
Spindeldiameter		M14/SW17	
Varvtal	rpm	6500	6500
Märkeffekt	W	2100	2400
Nätspänning	V/Hz	230/50	
Vikt utan kabel	kg	4,9	5,8
Skyddsisolering		II /	

Översikt



- | | |
|---|--|
| <p>1 Strömställare
För till- och frånslagning.</p> <p>2 Tillkopplingsspärr/Spärrknapp
Förhindrar oavsiktlig start och arreterar strömbrytaren (1) vid kontinuerlig drift.</p> <p>3 Snabbspännspak</p> <p>4 Spindel med gängad fläns
a Späninfläns
b Spännmutter</p> <p>5 Sprängskydd</p> | <p>6 Drevtopp
Med luftöppning och rotationsriktningsspil.</p> <p>7 Extra handtag
Handtag, kan monteras till vänster, uppe och till höger.</p> <p>8 Spindellås
för att låsa spindeln vid verktygsbyte.</p> <p>9 Handtag med brytare</p> <p>10 Nätssladd 4,0 m med stickkontakt</p> <p>11 Hållnyckel</p> <p>12 Typskylt</p> |
|---|--|

För din säkerhet

VARNING!

Läs igenom och beakta:

- föreliggande bruksanvisning,
- "Allmänna säkerhetsanvisningar" för elverktyg i det bifogade häftet (nr 315.915),
- gällande arbetarskyddsbestämmelser.

Denna vinkelslipmaskin är konstruerad enligt modern teknik och allmänt erkända säkerhetstekniska regler. Trots det kan fara för liv och lem liksom för maskinen eller andra föremål uppstå. Vinkelslipmaskinen får endast användas

- för avsett ändamål,
- i tekniskt felfritt tillstånd.

Störningar som kan påverka säkerheten måste omgående åtgärdas.

Avsedd användning

Denna vinkelslipmaskin är avsedd

- för användning inom industri och hantverk,
- för slipning och kapning av metall och sten med slip- och kapskivor som är godkända för en periferihastighet på 80 m/s,
- för yt slipning på metall och sten med koniska slipskålar med max diameter 110 mm som är godkända för en periferihastighet på 50 m/s,
- för yt slipning med slipblad på en sliprondell som är konstruerad för maskinens varvtal,
- för användning med slipverktyg och tillbehör som anges i denna bruksanvisning eller som rekommenderas av tillverkaren.

Använd aldrig kapskivor för grov slipning. Kapning av sten med fiberförstärkta kapskivor är endast tillåten med styrsläde.

Ej tillåtet är t ex kedjefrässkivor och sågblad.

Vinkelslipmaskinen är ej lämplig för polering.

Säkerhetsanvisningar

VARNING!

Läs noggrant igenom alla säkerhetsanvisningarna. Ej beaktade säkerhetsanvisningar och övriga anvisningar kan leda till elektriska stötar, brand och/eller svåra skador.

Förvara alla säkerhetsanvisningar och övriga anvisningar för framtida bruk.

- Detta elverktyg är avsett för användning som slipmaskin, sandpappersslipmaskin och kap/slipmaskin. Beakta alla säkerhetsanvisningar, anvisningar, bilder och data som erhålls med maskinen.

Om följande anvisningar ej beaktas kan elektriska stötar, brand och/eller svåra personskador uppstå.

- Detta elverktyg är ej lämpligt för arbete med trädborstar och polering.

Ej avsedd användning av elverktyget kan leda till skador.

- Använd aldrig tillbehör som inte av tillverkaren rekommenderats för detta elverktyg.

Bara för att ett tillbehör kan monteras på elverktyget garanteras ingen säker användning.

- Det använda tillbehörets tillåtna varvtal måste vara minst så högt som elmaskinens angivna max varvtal.

Tillbehör som roterar snabbare än tillåtet, kan gå sönder och flyga omkring.

- Det använda verktygets ytterdiameter och tjocklek måste motsvara elverktygets angivna mått.

Felaktigt uppmätta verktyg kan inte skämmas eller kontrolleras tillräckligt.

- Slipskivor, sliptallrikar eller annat tillbehör måste passa exakt på elverktygets slippindel.

Verktyg som inte passar exakt på elverktygets slippindel roterar ojämnt, vibrerar starkt och kan leda till att kontrollen förloras.

- Använd aldrig defekta verktyg.

Kontrollera verktygen före varje användning rörande kanturslag och sprickor och sliptallrikarna rörande sprickor, slitage eller stark nötning.

Kontrollera att elverktyget eller verktyget ej tagit skada om det fallit ner eller använd ett oskadat verktyg.

När verktyget kontrollerats och monterats, måste du hålla dig och andra personer utanför det roterande verktygets plan och låta maskinen gå en minut med högsta hastighet.

Defekta verktyg bryts oftast redan under denna testtid.

- **Använd personlig skyddsutrustning.** Använd beroende på tillämpning ansiktsskydd, ögonskydd eller skyddsglasögon. Använd vid behov dammskydd, hörselskydd, skyddshandskar eller specialförkläde som skyddar mot fina slip- och materialpartiklar. Ögonen måste skyddas mot kringflygande partiklar, som uppstår vid olika tillämpningar. Vid användning måste damm- eller andningsskyddsmask filtrera uppstående damm. Om du utsätter dig länge för starkt buller, kan hörseln ta skada.
- **Se till att andra personer håller tillräckligt avstånd till ditt arbetsområde. Alla som beträder arbetsområdet måste bära personlig skyddsutrustning.** Delar av arbetsstycket eller avbrutna verktyg kan flyga omkring och förorsaka skador även utanför det direkta arbetsområdet.
- **Håll maskinen under arbete endast i de isolerade handtagen om verktyget kan träffa dolda strömledningar eller den egna nätsladden.** Kontakt med en strömförande ledning kan även sätta metallmaskindelar under spänning och leda till elektriska stötar.
- **Håll alltid nätsladden på avstånd från roterande verktyg.** Om du tappar kontrollen över maskinen, kan nätsladden kapas eller gripas och din hand eller arm komma i kontakt med det roterande verktyget.
- **Lägg aldrig ifrån dig maskinen förrän verktyget står helt stilla.** Det roterande verktyget kan komma i kontakt med avläggningsytan, varigenom du kan tappa kontrollen över maskinen.
- **Låt aldrig maskin vara igång när den bärs.** Din klädsel kan genom tillfällig kontakt gripas av det roterande verktyget och verktyget kan borra in sig i din kropp.

- **Rengör maskinens luftöppningar regelbundet.**

Motorfläkten suger in damm i huset och en större mängd metaldamm kan förorsaka elektriska faror.

- **Använd ej maskinen i närheten av brännbart material.** Gnistor kan tända dessa material.
- **Använd aldrig verktyg som kräver kylvätska.**

Användning av vatten eller andra kylmedel kan leda till elektriska stötar.

Backslag och motsvarande säkerhetsanvisningar

Backslag är den plötsliga reaktionen när ett roterande verktyg som slipskiva, sliptallrik eller trådborste hakar fast eller blockeras, vilket leder till att det roterande verktyget stoppas abrupt. Därigenom slungas ett okontrollerat elverktyg bort från det blockerande stället i motsatt riktning till verktygets rotationsriktning.

Om t ex en slipskiva hakar fast eller blockeras i arbetsstycket, kan slipskivans kant som arbetar i arbetsstycket fastna och därigenom förorsaka att slipskivan bryts eller ett backslag. Slipskivan rör sig då mot eller från operatören beroende på skivans rotationsriktning vid det blockerande stället. Härvid kan slipskivor även brytas.

Ett backslag är följden av felaktig användning av elverktyget. Det kan förhindras genom lämpliga försiktighetsåtgärder enligt nedanstående beskrivning.

- **Håll fast maskinen ordentligt och ställ dig så, att du kan fånga upp eventuella backslagskrafter. Använd om möjligt alltid stödhandtaget för att ha största möjliga kontroll vid eventuella backslag eller reaktioner vid uppstarten.** Operatören kan genom lämpliga försiktighetsåtgärder behålla backslags- och reaktionskrafterna.
- **Håll alltid händerna på avstånd från roterande verktyg.** Verktyget kan vid ett backslag röra sig över handen.
- **Undvik att med kroppen komma in i det område som elverktyget rör sig i vid ett eventuellt backslag.** Backslaget trycker maskinen i motsatt riktning till slipskivans riktning vid det blockerande stället.

- **Arbeta särskilt försiktigt i närheten av hörn och vassa kanter. Se till att verktyget ej hoppar tillbaka från arbetsstycket eller fastnar.**

Det roterande verktyget tenderar till att fastna vid hörn och vassa kanter eller om det studsar tillbaka. Detta förorsakar kontrollförlust eller backslag.

- **Använd inte en kedjesåg eller ett tandat sågblad.**

Sådana verktyg förorsakar ofta ett backslag eller att man förlorar kontrollen över maskinen.

Särskilda säkerhetsanvisningar för slipning och kapning:

- **Använd uteslutande för denna maskin godkända slipverktyg och den för dessa verktyg avsedda skyddshuven.**

Slipverktyg som inte är avsedda för denna maskin kan inte avskämmas tillräckligt och är osäkra.

- **Skyddshuven måste vara säkert monterad på maskinen och så inställd, att högsta möjliga säkerhet uppnås, dvs minsta möjliga del av slipverktyget är riktat öppet mot operatören.**

Skyddshuven ska skydda operatören mot avbrutna delar och tillfällig kontakt med slipverktyget.

- **Slipverktygen får endast användas för därför rekommenderat ändamål.**

Till exempel: Slipa aldrig med en kapskivas sidyta.

Kapskivor är avsedda för arbete med skivans kant. Kraftinverkan från sidan kan bryta dessa slipverktyg.

- **Använd alltid oskadade spännflänsar med rätt storlek och form för resp slipskiva.**

Lämpliga flänsar stöder verktygen och minskar därmed risken för slipskivsbrott. Flänsar för kapskivor kan vara olika än flänsar för andra slipskivor.

- **Använd ej nötta slipskivor från större maskiner.**

Slipskivor för större elektriska maskiner är inte konstruerade för mindre maskiners höga varvtal och kan brytas.

Särskilda säkerhetsanvisningar för kapning:

- **Undvik att blockera kapskivan eller att använda för stort tryck. Gör ej alltför djupa skär.**

En överbelastning av kapskivan höjer påfrestningen och skivans tendens att fastna eller blockera och därmed risken för backslag eller skivbrott.

- **Undvik området framför och bakom den roterande kapskivan.**

Om du rör kapskivan i arbetsstycket från dig, kan elverktyget med den roterande skivan vid backslag slungas direkt mot dig.

- **Om kapskivan fastnar eller om du avbryter arbetet, stäng av elverktyget och håll det stilla tills skivan stannat helt.**

Försök aldrig att dra ut en roterande skiva ur arbetsstycket, det kan förorsaka backslag. Undersök och åtgärda orsaken till att skivan fastnat.

- **Starta inte elverktyget igen så länge skivan är kvar i arbetsstycket. Låt först skivan nå full hastighet innan du försiktigt fortsätter snittet.**

Annars kan skivan haka fast, hoppa ut ur arbetsstycket eller förorsaka ett backslag.

- **Var särskilt försiktig vid s k "ficksnitt" i väggar eller andra icke synbara områden.**

Kapskivan kan vid skärning i gas- eller vattenledningar, elektriska ledningar eller andra objekt förorsaka backslag.

- **Stöd plattor eller stora arbetsstycken för att minska risken för backslag genom en fastklämd kapskiva.**

Stora arbetsstycken kan böjas av sin egen vikt. Arbetsstycket måste stödas på båda sidorna om och i närheten av kapskivan liksom på kanten.

Särskilda säkerhetsanvisningar för sandpappersslipning:

- **Använd ej överdimensionerade slipblad utan följ tillverkarens anvisningar rörande slipbladets storlek.**

Slipblad som sticker ut utanför sliptallriken kan förorsaka skador liksom blockering, sönderrivning av slipbladen eller backslag.

Vidare säkerhetsanvisningar



SAKSKADOR!

- Nätspänning och spänningsangivelsen på typskylten (12) måste överensstämja med varandra.
- Spindelspärren (8) får endast tryckas när maskinen står stilla.

Buller och vibration

Buller- och svängningsvärdena har uppmätts enligt EN 60745.

Maskinens A-vägd ljudnivå uppvisar under typiska förhållanden följande värden:

- Ljudtrycksnivå: 93 dB(A)
- Ljudeffektnivå: 104 dB(A)
- Osäkerhet: K = 3 dB

Totalt svängningsvärde vid ytslipning (grovslipning):

- Emissionsvärde: $a_h = 5,9 \text{ m/s}^2$
- Osäkerhet: K = 1,5 m/s^2

Totalt svängningsvärde vid slipning med slipskiva:

- Emissionsvärde: $a_h = 5,0 \text{ m/s}^2$
- Osäkerhet: K = 1,5 m/s^2



VAR FÖRSIKTIG!

De angivna mätvärdena gäller för nya maskinen. I dagligt bruk ändras buller- och svängningsvärdena.



OBS

Den i denna bruksanvisning angivna svängningsnivån är uppmätt enligt en i EN 60745 standardiserad mätmetod och kan användas för jämförelse av elverktyg med varandra. Den lämpar sig också för en preliminär uppskattning av svängningsbelastningen. Den angivna svängningsnivån gäller förreprenter av elverktygets huvudsakliga användning.

Om elverktyget används för andra ändamål med avvikande insatsverktyg eller bristande skötsel, kan svängningsnivån avvika. Detta kan avsevärt höja svängningsbelastningen över hela livslängden. För en exakt bestämning av svängningsbelastningen bör även den tid som maskinen är frånslagen eller visserligen är igång men ej arbetar tas med i beräkningen.

Detta kan tydligt minska svängningsbelastningen över hela livslängden. Bestäm extra säkerhetsåtgärder för användarens skydd mot svängningar som till exempel: Skötseln av elverktyg, att händerna hålls varma och organisering av arbetsförlöppen.



VAR FÖRSIKTIG!

Använd hörselskydd när ljudtrycksnivån överskrider 85 dB(A).

Bruksanvisning

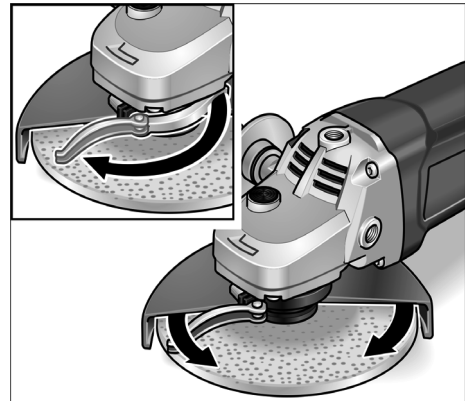


VARNING!

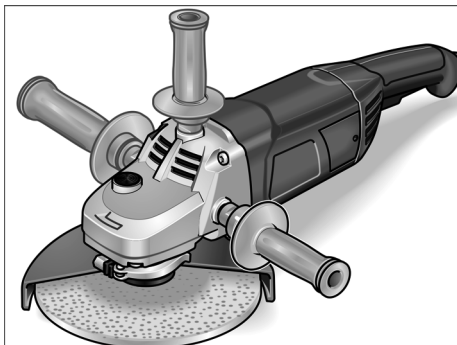
Dra ur nätkontakten före alla åtgärder på vinkelslipmaskinen.

Före start

1. Packa upp vinkelslipmaskinen och kontrollera om leveransen är komplett och utan transportskador.
2. Montera sprängskyddet med spänning på spännflänsen och för därvid in nocken i spåret på flänsen.



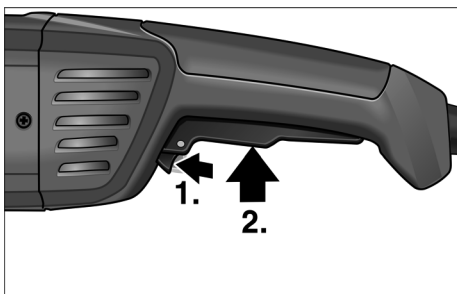
3. Vrid skyddshuven i önskat läge och dra åt spännspaken.



4. Montering av extrahandtaget.

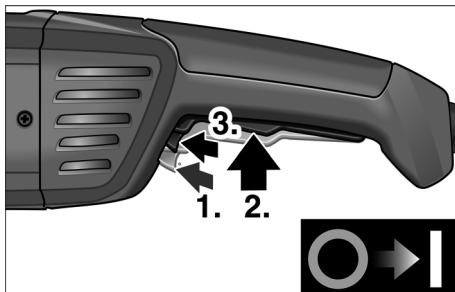
Till- och frånkoppling

Korttidsdrift:

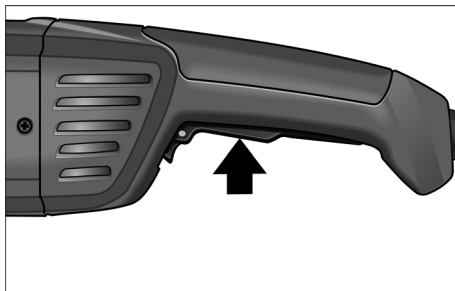


1. Tryck och håll fast tillkopplingsspärr.
2. Tryck på strömställare.
3. Släpp strömställaren (1) för att koppla från maskinen.

Kontinuerlig drift:



1. Tryck och håll fast tillkopplingsspärr.
2. Håll omkopplaren intryckt.
3. Tryck på spärrknappen.

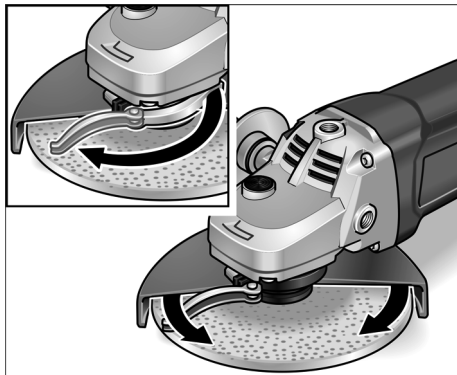


4. För frånkoppling: Tryck kort på strömställaren och släpp den.

Inställning av snabbsprängskyddet

VARNING!

*Dra ur nätkontakten före alla åtgärder på vinkelslipmaskinen.
Grovslipa eller kapa aldrig utan sprängskydd.
Använd aldrig kapskivor för grovslipning.*

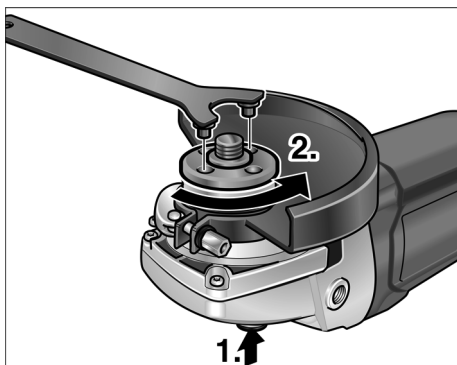


1. Lossa spänsnaken.
2. Ställ in sprängskyddet.
3. Dra åt spänsnaken igen.

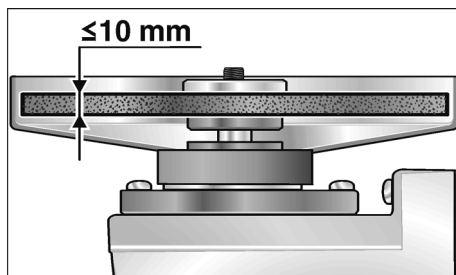
Montera eller byta tillbehör

VARNING!

Dra ur nätkontakten före alla åtgärder på vinkelslipmaskinen.



1. Håll spindellåsningen intryckt.
2. Lossa spänsnuten från spindeln moturs med hållnyckeln och ta av den.
3. Lägg i slipskivan riktigt.



4. Skruva spänsnuten på spindeln.
 - Slipskivans tjocklek ≤ 6 mm: Spänsnutterns ansats uppåt, mot axeländan.
 - Slipskivans tjocklek > 6 mm: Spänsnutterns ansats nedåt, mot transmissionen.
5. Håll spindellåsningen intryckt.
6. Dra åt spänsnuten med hållnyckeln.
7. Stick nätkontakten i uttaget.
8. Koppla till vinkelslipmaskinen (utan spärr) och låt den gå ca 30 sekunder. Beakta eventuell obalans och vibration!
9. Koppla från vinkelslipmaskinen.

Arbetsanvisningar

OBS

Slipverktyget fortsätter att rotera något när maskinen kopplas från.

Grovslipning

VARNING!

Använd aldrig kapskivor för grovslipning.

- En slipvinkel på 20–40° är mest effektiv.
- Rör vinkelslipmaskinen med lätt tryck fram och tillbaka. Därigenom blir arbetsstycket inte för varmt och inga färgändringar eller spår uppstår.

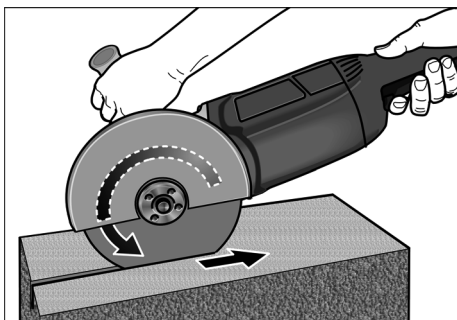
Kapning



VAR FÖRSIKTIG!

Vid kapning måste en specielskyddshuv användas.

- Vid kapning av murstenar, betong och naturstenar uppstår hälsovådligt kvartsdamm.
- Tryck inte, håll ej snett, oscillera inte.



- Vinkelslipmaskinen måste alltid rotera mot arbetsriktningen, se bild. Annars kan maskinen hoppa ut ur spåret okontrollerat.
- Anpassa matningshastigheten till materialet, ju hårdare material desto långsammare.

Besök tillverkarens hemsida www.flex-tools.com för mer detaljerad information om produkterna.

Underhåll



VARNING!

Dra ur nätkontakten före alla åtgärder på vinkelslipmaskinen.

Rengöring



VARNING!

Vid bearbetning av metall kan vid intensiv användning strömledande damm avlagras på kåpans insida, vilket kan påverka skyddsisoleringen!

Inverkan på skyddsisoleringen!
Anslut alltid maskinen via jordfelsbrytare (utlösningström 30 mA).

Rengör maskin och luftöppningar regelbundet. Intervallen är beroende av det bearbetade materialet och arbetstiden.

Blås igenom motorrummet och kåpans insida med torr tryckluft regelbundet.

Kolborstar

Vinkelslipmaskinen är utrustad med frånsagningskolborstar.

När kolborstarna slitits till minimigränsen, slås maskinen automatiskt från.



OBS

Använd vid byte alltid tillverkarens originaldelar. Vid användning av andra delar upphör tillverkarens garanti att gälla.

Kolfflamman kan under drift iakttas genom de bakre luftöppningarna.

Slå genast från vinkelslipmaskinen vid stark kolgnistbildning. Lämna in vinkelslipmaskinen till en auktoriserad verkstad.

Drev



OBS

Lossa aldrig skruvarna på drevtoppen (6) under garantitiden. I annat fall upphör tillverkarens garanti att gälla.

Reparation

Reparation får endast utföras av auktoriserad verkstad.

Reservdelar och tillbehör

Reservdel/Tillbehör	Best.nr
Spännfläns NV17	338.753
Spännmutter	100.080
SDS-Clic snabbspännmutter	253.049
Sidhandtag	325.384
Hållnyckel	100.110
Snabbsprängskydd 230 mm	338.729
Kapsprängskydd 230 mm	389.625

För vidare tillbehör, se tillverkarens kataloger.

Explosionsritningar och reservdelistor återfinns på vår hemsida: www.flex-tools.com

Skrotning och avfallshantering



VARNING!

Gör förbrukade maskiner obrukbara genom att avlägsna nåtsladden.

Endast för EU-stater

Kasta ej elverktyg i hushållssoporna!



Enligt det europeiska direktivet 2002/96/EG ska förbrukade elverktyg samlas separat och hanteras enligt gällande avfallsbestämmelser.



OBS

Fråga fackhandlaren rörande avfallsbestämmelser!

CE -Försäkran om överensstämmelse

Under eget ansvar försäkras vi härmed att denna produkt uppfyller kraven i nedanstående standarder och direktiv:

EN 60745 enligt bestämmelserna i direktiven 2004/108/EG, 2006/42/EG, 2011/65/EG.

Ansvarig för tekniska underlag:
FLEX-Elektrowerkzeuge GmbH, R & D
Bahnhofstrasse 15, D-71711 Steinheim/Murr

Eckhard Rühle
Manager Research &
Development (R & D)

Oliver Schneider
Manager Quality
Department (QD)

13.02.2012

FLEX-Elektrowerkzeuge GmbH
Bahnhofstrasse 15, D-71711 Steinheim/Murr

Garanti

Vid köp av ny maskin ger FLEX 2 års garanti fr om köpdatum. Garantin gäller endast för brister p g a material- och/eller tillverkningsfel liksom för ej fungerande garanterade egenskaper. Originalkvittot med försäljningsdatum måste uppvisas vid eventuella garantianspråk. Garantireparationer får endast utföras av FLEX auktoriserade verkstäder eller servicestationer. Garantireparationer får endast utföras av FLEX auktoriserade verkstäder eller servicestationer. Garantianspråk gäller endast om maskinen använts på avsett sätt. Garantin omfattar inte driftbetingat slitage, felaktig användning, helt eller delvis demonterade maskiner eller skador som uppkommit på grund av överbelastning av maskinen eller på grund av att ej godkända, trasiga eller felaktigt använda verktyg har använts.

Skador som orsakats av maskinen på verktyg eller arbetsstycken, utövande av våld, följskadorna som kan hänföras till att kunden eller tredje part misskött underhållet av maskinen, skadegörelse som en följd av yttre påverkansfaktorer eller främmande partiklar, t. ex. sand eller sten, samt skador som beror på att bruksanvisningen inte följts, t. ex. att maskinen anslutes till fel nätspänning eller strömtyp. Garantianspråk för tillbehör kan endast göras gällande om de använts med maskiner som använts på avsett eller tillåtet sätt.

Ansvar

Tillverkaren och hans representant ikläder sig inget ansvar för skador eller förlorad vinst som uppstår genom produkten eller genom att produkten ej kan användas.

Tillverkaren och hans representant ikläder sig inget ansvar för skador som uppstår genom felaktig användning eller i förbindelse med andra tillverkares produkter.

Sisältö

Käytetyt symbolit	116
Tekniset tiedot	116
Kuva koneesta	117
Turvallisuusasiaa	118
Melu ja värinä	121
Käyttöohjeet	122
Huolto ja hoito	124
Kierrätysohjeita	125
CE-Vaatimustenmukaisuus	125
Takuu	126

Käytetyt symbolit



VAROITUS!

Viittaa välittömästi uhkaavaan vaaraan. Ohjeen noudattamatta jättäminen saattaa johtaa kuolemaan tai vakaviin loukkantumisiin.



VARO!

Viittaa mahdollisesti vaaralliseen tilanteeseen. Ohjeen noudattamatta jättäminen saattaa johtaa loukkaantumisiin tai esinevaurioihin.



OHJE

Viittaa koneen käyttöä koskeviin ohjeisiin ja tärkeisiin tietoihin.

Symbolit koneessa



Lue käyttöohjeet ennen koneen käyttöönottoa!



Käytä silmiensuojaimia!



Käytä kuulonsuojaimia!

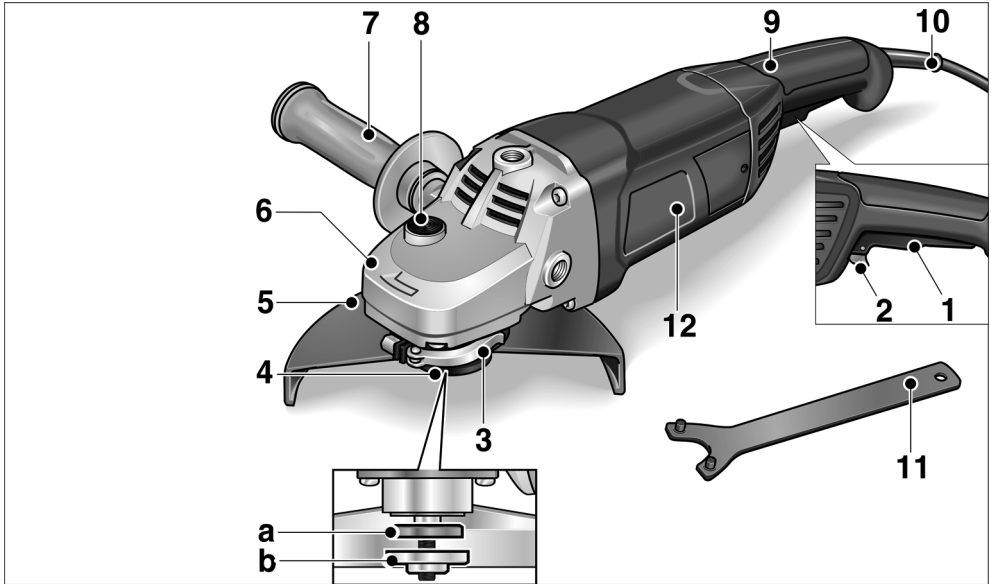


Vanhan laitteen kierrätysohjeet!
(katso sivu 125)

Tekniset tiedot

Konetyyppi		L 21-6 230	L 24-6 230
Hiomalaikan max. Ø	mm	230	230
Hiomalaikan paksuus	mm	1–10	
Karan halkaisija		M14/SW17	
Kierrosnopeus	r/min	6500	6500
Ottoteho	W	2100	2400
Verkköjännite	V/Hz	230/50	
Paino (ilman johtoa)	kg	4,9	5,8
Suojausluokka		II / □	

Kuva koneesta



- | | |
|---|--|
| <p>1 Käynnistyskytkin
Koneen käynnistämiseen ja pysäyttämiseen.</p> <p>2 Käynnistysvarmistin/lukituspainike
Estää koneen tahattoman käynnistymisen ja lukitsee käynnistyskytkimen (1) jatkuvaa käyttöä varten.</p> <p>3 Pikakiinnitin</p> <p>4 Kara, jossa kierrelaippa
a Kiinnityslaippa
b Kiinnitysmutteri</p> <p>5 Suojus</p> | <p>6 Vaihteistopää
Ilman ulostulo ja pyörimissuunnan nuoli.</p> <p>7 Lisäkäsikahva
Käsikahva voidaan kiinnittää vasemmalle ja oikealle puolelle sekä ylös.</p> <p>8 Karalukko
Karan lukitsemiseen vaihdettaessa hiomalaikka.</p> <p>9 Käsikahva, varustettu käynnistyskytkimellä</p> <p>10 Verkkojohto 4,0 m ja pistotulppa</p> <p>11 Pidätinavain</p> <p>12 Tyypikilpi</p> |
|---|--|

Turvallisuusasiaa

VAROITUS!

Lue seuraavat ohjeet ennen kulmahiomakoneen käyttöä ja toimi niiden mukaisesti:

- koneen käyttöohje,
- sähkötyökalujen käyttöä koskevat »Yleiset turvallisuusohjeet« oheisessa vihkosessa (dokumentti-nro: 315.915),
- käyttöpaikalla voimassa olevat ohjeet ja työsuojelumääräykset.

Kulmahiomakone on valmistettu uusimman teknisen tietämyksen ja hyväksytyjen turvateknisten säännösten mukaisesti. Tästä huolimatta sen käytöstä saattaa aiheutua hengenvaaraa koneen käyttäjälle ja muille henkilöille ja itse kone tai muu esineistö voi vaurioitua. Kulmahiomakonetta saa käyttää vain

- määräystenmukaiseen käyttötarkoitukseen,
- sen ollessa teknisesti moitteettomassa kunnossa.

Turvallisuuteen vaikuttavat häiriöt on korjattava välittömästi.

Määräystenmukainen käyttö

Tämä kulmahiomakone on tarkoitettu

- ammattikäyttöön teollisuudessa ja työpajoissa,
- metallin ja kiven hiontaan ja katkaisuun kuivahionnassa hioma- ja katkaisulaikoilla, joiden käyttö on sallittu 80 m/s kehänopeuksilla,
- metalli- ja kivipintojen hiontaan kartiokuppilaikoilla, joiden halkaisija on 110 mm ja joiden käyttö on sallittu 50 m/s kehänopeuksilla,
- pintojen hiontaan hiomapyörillä, jotka kiinnitetään aluslaikkaan, mitoitettu koneen kierrosnopeuteen sopivaksi,
- käytettäväksi hiomavälineiden ja lisälaitteiden kanssa, jotka on ilmoitettu tässä käyttöohjeessa tai joita valmistaja suosittelee.

Kulmahiomakoneen tulee aina toimia vastasuuntaan. Kuituvahvistettuja katkaisulaikkoja saa käyttää kiven katkaisuun vain ohjaimen kanssa.

Esim. ketjujyrsinterien, sahanterien käyttö ei ole sallittu.

Kulmahiomakone ei sovellu kiillottamiseen.

Turvallisuusohjeita

VAROITUS!

Lue kaikki turvallisuus- ja muut ohjeet.

Turvallisuusohjeiden noudattamisen laiminlyönti saattaa johtaa sähköiskuun, tulipaloon ja/tai vakavaan loukkaantumiseen.

Säilytä kaikki turvallisuus- ja muut ohjeet myöhempää käyttötarvetta varten.

- Tämä sähkötyökalu on tarkoitettu käytettäväksi hiomakoneena, hiekkapaperihiomakoneena ja katkaisuhiomakoneena. Huomioi kaikki turvallisuusohjeet, käyttöohjeet, piirustukset ja tiedot, jotka toimitetaan koneen mukana.

Jollet noudata seuraavia ohjeita, seurauksena saattaa olla sähköisku, tulipalo ja/tai vakavia loukkaantumisia.

- Kyseinen sähkötyökalu ei sovellu työskentelyyn teräsharjoilla tai kiillottamiseen.

Sähkötyökalun käyttö ohjeidenvastaisiin käyttötarkoituksiin voi aiheuttaa vaaratilanteita ja loukkaantumisia.

- Älä käytä mitään tarvikkeita, joita valmistaja ei ole hyväksynyt tai suositellut nimenomaan tälle sähkötyökalulle.

Vaikka pystyt kiinnittämään lisätarvikkeen sähkötyökaluun, se ei takaa sen turvallista käyttöä.

- Käyttötyökalun sallitun kierrosnopeuden tulee olla vähintään yhtä suuri kuin sähkötyökalussa ilmoitettu maksimi kierrosnopeus.

Tarvike, joka pyörii sallittua nopeammin, saattaa mennä hajalle ja palaset sinkoutuvat ympäristöön.

- Vaihdotyökalun ulkohalkaisijan ja paksuuden tulee vastata sähkötyökalun mittatietoja.

Vääränkokoisia vaihtotyökaluja ei voida suojata tai hallita riittävästi.

- Hiomalaikan, hiomalautasen tai muun hiomatarvikkeen tulee sopia tarkasti sähkötyökalun hiomakaraan.

Vaihdotyökalut, jotka eivät sovi tarkasti sähkötyökalun hiomakaraan, pyöriivät epätasaisesti, tärisevät voimakkaasti ja voivat johtaa koneen hallinnan menettämiseen.

- **Älä käytä voittuneita vaihtotyökaluja.** Tarkista aina ennen koneen käyttöä, ettei vaihtotyökalussa ole säröjä tai halkeamia ja ettei hiomalaikka ole kulunut. Jos sähkötyökalu tai vaihtotyökalu putoaa, tarkista sen kunto. Käytä vain hyväkuntoisia ja ehjiä vaihtotyökaluja. Kun olet tarkistanut ja asentanut vaihtotyökalun, pysytele poissa pyörivän vaihtotyökalun tasosta ja varmista, että myös lähistöllä olevat henkilöt toimivat samoin, ja anna koneen käydä maksimi nopeudella noin minuutin ajan. Voittuneet vaihtotyökalut menevät yleensä rikki tässä ajassa.
- **Käytä henkilökohtaisia suojavarusteita.** Käytä käyttökohteesta riippuen kokokasvonaamaria, silmiensuojainta tai suojalaseja. Jos olosuhteet niin vaativat, käytä pölynaamaria, kuulonsuojaimia, suojakäsineitä tai erikoissuojavaatetta, joka suojaa pieniltä hioma- ja materiaalihiukkasilta. Suojaa silmät lenteleviltä vierailta esineiltä tms., joita voi syntyä erilaisessa käytössä. Pölynaamarin tai hengityssuojaimen tulee suodattaa käytön aikana syntyvä pöly. Pidempiaikainen voimakkaalle melulle altistuminen saattaa vaikuttaa heikentävästi kuuloon.
- **Varmista, että muut henkilöt pysyvät riittävän kaukana työalueelta.** Jokaisen, joka tulee työalueelle, tulee käyttää henkilökohtaista suojavarustusta. Työstettävästä pinnasta irtoavat kappaleet tai murtuneen vaihtotyökalun osat saattavat sinkoutua kauemmaksi ja aiheuttaa loukkaantumisia myös varsinaisen työalueen ulkopuolella.
- **Pidä kiinni koneesta vain eristetyistä kahvaosista, kun työskentelet paikoissa, joissa sähkötyökalu voi osua piilossa olevaan sähköjohtoon tai koneen omaan verkkojohtoon.** Kosketus jännitteeseen johtoon voi tehdä myös koneen metalliosat jännitteisiksi ja johtaa sähköiskuun.
- **Pidä verkkojohto poissa pyörivistä vaihtotyökaluista.** Jos menetät koneen hallinnan, verkkojohto voi katketa tai tarttua kiinni ja kätesi tai

käsivartesi saattaa osua pyörivään vaihtotyökaluun.

- **Älä laske sähkötyökalua käsistäsi, ennen kuin se on täydellisesti pysähtynyt.** Pyörivä vaihtotyökalu saattaa koskettaa laskualustaa, jolloin voit menettää sähkötyökalun hallinnan.
- **Älä kanno koskaan käynnissä olevaa sähkötyökalua.** Koskettaessaan vahingossa vaihtotyökalua vaatteet voivat tarttua siihen kiinni ja vaihtotyökalu saattaa porautua käyttäjän kehoon.
- **Puhdista säännöllisesti sähkötyökalun tuuletusaukot.** Moottorin puhallin imee pölyä koteloon, ja jos metallipölyä kerääntyy runsaasti, seurauksena voi olla sähköisiä vaaratilanteita.
- **Älä käytä sähkötyökalua palavien materiaalien lähellä.** Tällaiset aineet voivat syttyä palamaan kipinöiden vaikutuksesta.
- **Älä käytä vaihtotyökaluja, joiden käyttö vaatii nestemäisiä jäähdytysmenetelmiä.** Veden tai jonkin muun nestemäisen jäähdytysaineen käyttö voi aiheuttaa sähköiskun.

Takapotku ja siihen liittyvät turvallisuusohjeet

Takapotku on koneen äkillinen reaktio, jonka aiheuttaa vaihtotyökalun, kuten hiomalaikan, hiomalautasen, teräsharjan tms. kiinnitakertuminen tai -juuttuminen. Takertuessaan kiinni tai jumittuessaan pyörivä sähkötyökalu pysähtyy äkillisesti. Tällöin hallitsematon sähkötyökalu sinkoutuu kiinnitarttumiskohdasta vaihtotyökalun pyörimissuunnan vastaiseen suuntaan. Jos esim. hiomalaikka tarttuu kiinni tai jumittuu työkappaleeseen, niin hiomalaikan reuna, joka painautuu työkappaleeseen, voi juuttua kiinni, jolloin hiomalaikka irtoaa tai aiheuttaa takapotkun. Hiomalaikka liikkuu silloin koneen käyttäjää kohti tai pois päin käyttäjästä riippuen laikan pyörimissuunnasta kiinni juuttumiskohdassa. Tällöin hiomalaikat saattavat myös murtua. Takapotkun aiheuttaa sähkötyökalun väärinkäyttö tai käyttö vääriin käyttötarkoituksiin. Takapotku voidaan estää sopivin varotoimenpitein, kuten seuraavissa ohjeissa neuvotaan.

- **Pidä sähkötyökaluista kiinni tukevalla otteella ja pidä kehosi ja käsivartesi sellaisessa asennossa, että pystyt hallitsemaan takapotkun voimat. Mikäli mahdollista, käytä aina lisäkahvaa, jotta voit hallita mahdollisimman hyvin takapotkun voiman tai reaktiomomentin.**
Koneen käyttäjä pystyy hallitsemaan takapotkun ja reaktiovoimat noudattamalla sopivia varotoimenpiteitä.
- **Älä vie koskaan kättä pyörivän vaihtotyökalan lähelle.**
Vaihtotyökalu voi luiskahtaa käden päälle takapotkun sattuessa.
- **Varo asettumasta alueelle, jonne sähkötyökalu liikkuu takapotkun sattuessa.**
Takapotku pakottaa sähkötyökalan vastakkaiseen suuntaan kuin hiomalaikan liike jumittumiskohdassa.
- **Työskentele erittäin varovasti kulmien, terävien reunojen tms. alueella. Estä vaihtotyökalan ponnahtaminen takaisin työstettävästä kohteesta ja kiinnijuuttuminen.**
Pyörivällä vaihtotyökälulla on taipumus juuttua kiinni kulmissa, terävissä reunoissa tai saadessaan kimmokkeen. Tämä aiheuttaa takapotkun tai kone riistäytyy hallinnasta
- **Älä käytä ketju- tai hammastettua sahanterää.**
Tällaiset vaihtotyökalat aiheuttavat usein takapotkun tai sähkötyökalan hallinnan menettämisen.

Erityiset hiontaa ja katkaisuhiontaa koskevat turvallisuusohjeet:

- **Käytä ainoastaan kyseiselle sähkötyökälulle hyväksytyjä hiomatyökaluja ja vain niille tarkoitettuja suojuksia.**
Hiomatyökaluja, joita ei ole tarkoitettu kyseiselle sähkötyökälulle, ei voida suojata riittävästi eikä niiden käyttö ole turvallista.
- **Suojuksen tulee olla hyvin kiinnitetty sähkötyökaluun ja säädetty niin, että koneen käyttäjän turvallisuus on suurin mahdollinen, ts. vain mahdollisimman pieni osa hiomatyökälusta on avoin käyttäjään päin.**

Suojuksen tarkoituksena on suojata koneen käyttäjää irtoavilta kappaleilta ja estää tahaton kosketus hiomatyökaluun.

- **Hiomatyökaluja saa käyttää ainoastaan siihen käyttöön, mihin niitä suositellaan. Esimerkiksi: Älä koskaan hio katkaisulaikan sivupintaa käyttäen.**
Katkaisulaikat on tarkoitettu aineenpoistoon laikan reunalla. Hiomatyökalu saattaa mennä rikki, jos siihen kohdistuu sivuttaisia voimia.
- **Käytä aina ehjää kiinnitysliappaa, joka sopii kooltaan ja muodoltaan valitsemaasi hiomalaikkaan.**
Sopivat liaput tukevat hiomalaikkaa ja vähentävät näin hiomalaikan murtumisriskiä. Katkaisulaikkojen liappa saattaa poiketa muiden hiomalaikkojen liapoista.
- **Älä käytä kuluneita hiomalaikkoja, jotka ovat kuuluneet isompiin sähkötyökaluihin.**
Suurempien sähkötyökälujen hiomalaikat eivät sovellu pienempien sähkötyökälujen suuremmille kierrosluvuille, ja ne voivat murtua.

Erityiset katkaisuhiontaa koskevat turvallisuusohjeet:

- **Vältä katkaisulaikan kiinnijuuttumista ja liian kovaa painamista. Älä tee liian syviä leikkauksia.**
Katkaisulaikan ylikuormittaminen lisää laikan rasiutusta ja alttiutta kallistua tai juuttua kiinni ja siten takapotkun ja hiomanlaikan rikkoutumisen mahdollisuutta.
- **Varo aluetta pyörivän katkaisulaikan edessä ja takana.**
Jos katkaisulaikka liikkuu työkappaleessa sinusta pois päin, saattaa sähkötyökalu takapotkun sattuessa singota suoraan sinua kohti laikan pyöriessä.
- **Jos katkaisulaikka juuttuu kiinni tai keskeytät työn, pysäytä kone ja pidä siitä hyvin kiinni, kunnes laikka on pysähtynyt.**
Älä koskaan yritä vetää vielä pyörivää katkaisulaikkaa pois työkohteesta, siitä saattaa aiheutua takapotku. Selvitä kiinnijuuttumisen syy ja poista se.
- **Älä käynnistä sähkötyökaluja, jos se on vielä kiinni työkappaleessa. Jatka varovasti leikkaamista vasta sitten, kun katkaisulaikka pyörii maksimi kierrosnopeudella.**

Muutoin laikka voi tarttua kiinni, ponnahtaa pois työkappaleesta tai aiheuttaa takapotkun.

- **Noudata erityistä varovaisuutta, kun teet »uputusleikkauksia« valmiisiin seiniin tai muihin kohteisiin, joiden taakse ei näe.**

Materiaaliin uppoava katkaisulaikka saattaa aiheuttaa takapotkun osuessaan kaasu- tai vesiputkiin, sähköjohtoihin tai muihin kohteisiin.

- **Tue laatat tai isot työkappaleet, jotta katkaisulaikan aiheuttaman takapotkun riski pienenee.**

Isot työkappaleet saattavat taipua oman painonsa vaikutuksesta. Työkappale tulee tukea laikan kummaltakin puolelta, tarkemmin sanottuna sekä katkaisukohtaan vierestä että myös reunasta.

Erityiset hiekkapaperihiontaa koskevat turvallisuusohjeet:

- **Älä käytä liian suuria hiomakiekköjä, vaan noudata valmistajan antamia hiomakiekköjen kokotietoja.**

Hiomakiekkot, jotka ulottuvat hiomalautasen ulkopuolelle, saattavat aiheuttaa loukkaantumista sekä johtaa hiomakiekkon kiinnijuuuttamiseen, repeytymiseen tai takapotkuun.

Muita turvallisuusohjeita

ESINEVAHINGOT!

- Verkkojännitteen ja jännitetietojen tulee olla samat kuin tyyppikilvessä (12).
- Paina karalukkoa (8) vasta sitten, kun hiomalaikka on pysähtynyt.

Melu ja värinä

Melu- ja värinäarvot mitattiin standardin EN 60745 mukaan.

Koneen A-painotettu melutaso on tavallisesti:

- Äänenpainetaso: 93 dB(A)
- Äänitehotaso: 104 dB(A)
- Epävarmuus: K = 3 dB

Tärinän kokonaisarvo pintojen hionnassa (rouhinta):

- Päästöarvo: $a_h = 5,9 \text{ m/s}^2$
- Epävarmuus: K = 1,5 m/s^2

Tärinän kokonaisarvo hiottaessa hiomakiekkolla:

- Päästöarvo: $a_h = 5,0 \text{ m/s}^2$
- Epävarmuus: K = 1,5 m/s^2



VARO!

Ilmoitetut mittausarvot koskevat uusia laitteita. Melu- ja värinäarvot muuttuvat laitteen ollessa käytössä päivittäin.



OHJE

Näissä ohjeissa ilmoitettu värinäataso on mitattu standardissa EN 60745 normitetun mittausmenetelmän mukaan ja sitä voidaan käyttää sähkötyökalujen keskinäiseen vertailuun. Se soveltuu myös värinäaltistuksen alustavaan arviointiin. Ilmoitettu värinäataso tarkoittaa altistumisen tasoa sähkötyökalun pääasiallisessa käyttötarkoituksessa.

Mutta jos sähkötyökalua käytetään muihin käyttötarkoituksiin, normaalista poikkeavilla käyttötyökaluilla tai sitä ei ole huollettu riittävästi, värinäataso saattaa poiketa ilmoitetusta.

Tällöin koko työaikaa koskeva värinäaltistus voi olla selvästi suurempi. Tärinäaltistuksen tarkassa arvioinnissa tulee huomioida myös ne ajat, jolloin laite on kytketty pois päältä tai se on käynnissä, mutta ei varsinaisesti käytössä.

Tällöin koko työaikaa koskeva värinäaltistus voi olla selvästi alhaisempi. Määrittäkää lisätoimenpiteet koneen käyttäjän suojaamiseksi värinän vaikutukselta, kuten esimerkiksi: sähkötyökalun ja käyttötyökalujen huolto, käsien suojaaminen kylmältä, työnkulun suunnittelu.



VARO!

Melutason ylittäessä 85 dB(A) käytä kuulonsuojaimia.

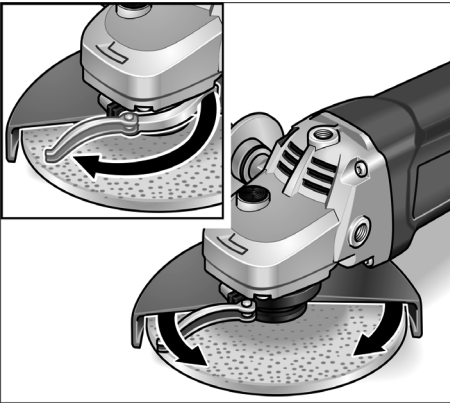
Käyttöohjeet

VAROITUS!

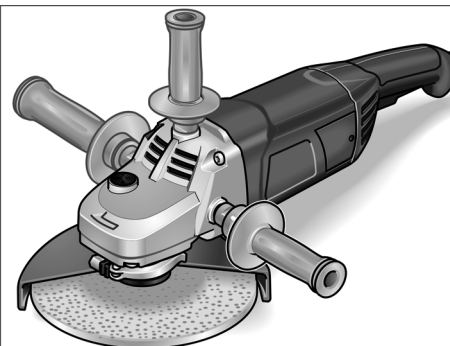
Irrota verkkopistotulppa pistorasiasta aina ennen kulmahiomakoneeseen kohdistuvia töitä.

Ennen käyttöönottoa

1. Ota kulmahiomakone pois pakkauksesta ja tarkista, ettei toimituksesta puutu mitään ja ettei ole kuljetusvaurioita.
2. Kiinnitä laikan suojus kiinnitysrenkaan kanssa kiinnityslaippaan niin, että kiinnitysrenkaan nokat osuvat laipan uraan.



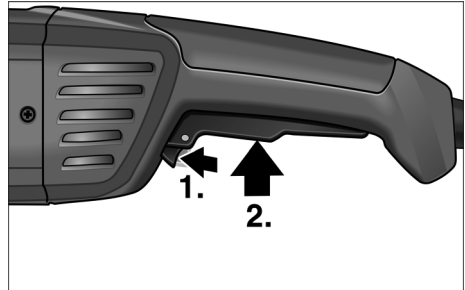
3. Käännä laikansuojaus sopivaan asentoon ja kiristä kiinnitin.



4. Lisäkäsikahvan kiinnitys.

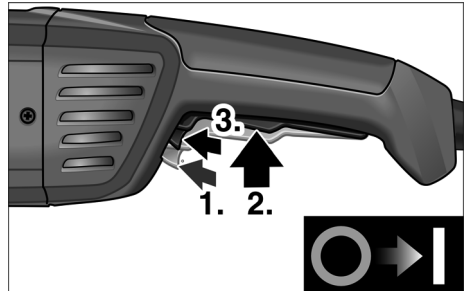
Käynnistys ja pysäytys

Lyhytaikainen käyttö ilman lukitustoimintoa:

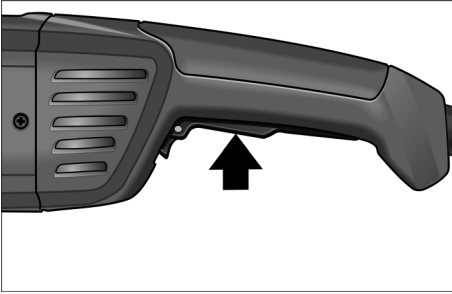


1. Paina käynnistysvarmistinta ja pidä painettuna.
2. Paina käynnistyskytkintä.
3. Pysäytä kone päästämällä kytkin (1) vapaaksi.

Pitempi työjakso lukitustoiminnolla:



1. Paina käynnistysvarmistinta ja pidä painettuna.
2. Paina kytkintä ja pidä se pohjaan painettuna.
3. Paina lukituspainiketta.



4. Pysäytys: paina käynnistyskytkintä lyhyesti ja päästä irti.

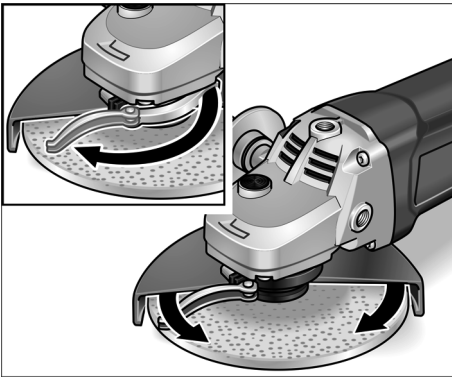
Pikakiinnitteisen suojuksen säätö

VAROITUS!

Irrota verkkopistotulppa pistorasiasta aina ennen kulmahiomakoneeseen kohdistuvia töitä.

Älä käytä konetta koskaan hiontaan tai katkaisuun ilman laikan suojusta.

Kulmahiomakoneen tulee aina toimia vastasuuntaan.



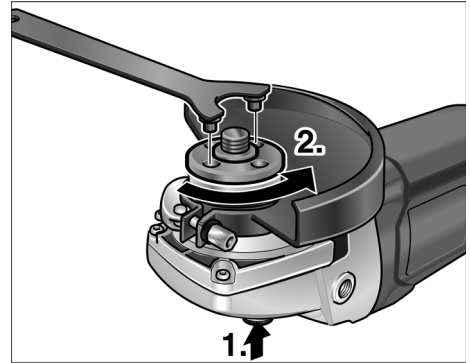
1. Avaa kiinnitin.
2. Aseta suojus sopivaan asentoon.
3. Kiristä kiinnitin.

Hiomalaikan kiinnitys tai vaihto

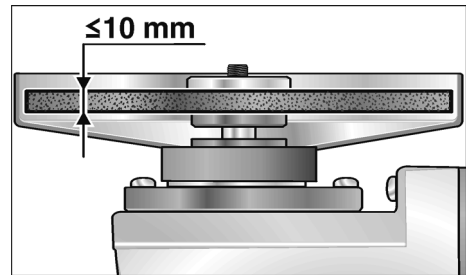


VAROITUS!

Irrota verkkopistotulppa pistorasiasta aina ennen kulmahiomakoneeseen kohdistuvia töitä.



1. Paina karalukkoa ja pidä se pohjaan painettuna.
2. Avaa kiinnitysmutteri karasta pidätinavaimella kääntämällä vastapäivään ja poista mutteri.
3. Kiinnitä hiomalaikka oikeaan asentoon.



4. Kierrä kiinnitysmutteri karaan.
 - Hiomalaikan vahvuus ≤ 6 mm: Kiinnitysmutterin olake ylöspäin, akselin päähän päin.
 - Hiomalaikan vahvuus > 6 mm: Kiinnitysmutterin olake alaspäin, vaihteistoon päin.
5. Paina karalukkoa ja pidä se pohjaan painettuna.
6. Kiristä kiinnitysmutteri pidätinavaimella.

7. Pane pistotulppa pistorasiaan.
8. Käynnistä kulmahiomakone (ilman lukitustoimintoa) ja anna koneen käydä noin 30 sekuntia. Tarkista, ettei ole epätasapainoa tai tärinää!
9. Kytke kulmahiomakone pois päältä.

Työohjeita

i OHJE

Hiomalaikka pyörii vielä jonkin aikaa koneen pysäyttämisen jälkeen.

Hionta

! VAROITUS!

Älä käytä koskaan katkaisulaikkoja hiontaan.

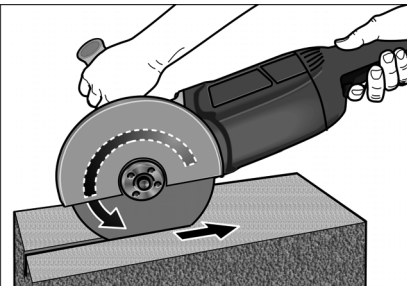
- Hyvä poistotulos saadaan 20–40° asetuskulmalla.
- Paina kulmahiomakonetta tasaisesti pintaa vasten ja liikuta konetta edestakaisin. Täällöin työkappale ei kuumene liikaa, samalla vältytään värimuutoksilta ja uurteilta.

Katkaisu

! VARO!

Kulmahiomakoneen tulee aina toimia vastasuuntaan.

- Tiilien, betonin ja luonnonkiven katkaisussa muodostuu terveydelle haitallista kvartsipitoista pölyä.
- Älä paina, laikka ei saa vääntyä, varo värähtelyä.



- Työskentele aina vastasuuntaan kuvan mukaisesti. Muutoin laikka saattaa luiskahtaa hallitsemattomasti pois leikkuu-urasta.

- Sovita syöttönopeus työstettävään materiaalin sopivaksi: mitä kovempi materiaali, sitä hitaampi syöttöliike.

Lisätietoja valmistajan tuotteista löytyy osoitteesta www.flex-tools.com.

Huolto ja hoito

! VAROITUS!

Irrota verkkopistotulppa pistorasiasta aina ennen kulmahiomakoneeseen kohdistuvia töitä.

Puhdistus

! VAROITUS!

Metalleja työstettäessä saattaa äärimmäisissä käyttöolosuhteissa koneen rungon sisälle kerääntyä sähköä johtavaa pölyä.

Suojaeristys heikkenee!

Käytä konetta vain vikavirta-suojakytkimen kanssa (laukaisuvirta 30 mA).

Puhdista kone ja jäähdytysilma-aukot säännöllisin välein. Puhdistusväli riippuu työstettävästä materiaalista ja käyttäjän pituudesta.

Puhalla koneen sisätila ja moottori puhtaaksi kuivalla paineilmalla säännöllisin välein.

Hiiliharjat

Kulmahiomakone on varustettu itselaukeavilla hiiliharjoilla.

Kun itselaukeavat hiiliharjat ovat kuluneet minimipituuteen, kulmahiomakone kytkeytyy automaattisesti pois päältä.

i OHJE

Vaihda hiiliharjojen tilalle vain valmistajan alkuperäisosat. Käytettäessä muiden valmistajien hiiliä valmistajan myöntämä takuu ei enää ole voimassa.

Takimmaisista ilman sisääntuloaukoista voidaan tarkkailla hiiltien kipinöintiä käytön aikana.

Jos hiiltien kipinöinti on voimakasta, pysäytä heti kulmahiomakone. Toiminta kulmahiomakone valmistajan valtuuttamaan huoltoliikkeeseen.

Vaihteisto



OHJE

Älä avaa vaihteistopään (6) ruuveja koneen takuuajkana. Jollei ohjetta noudateta, valmistajan myöntämä takuu raukeaa.

Korjaukset

Korjaukset saa suorittaa vain valmistajan valtuuttama huoltoliike.

Varaosat ja tarvikkeet

Varaosat/tarvike	Til.-nro
Kiinnityslaippa SW17	338.753
Kiinnitysmutteri	100.080
SDS-Clic pikakiinnitysmutteri	253.049
Sivukäsikahva	325.384
Pidätinavain	100.110
Pikakiinnitteinen suojuus 230 mm	338.729
Katkaisusuoja 230 mm	389.625

Katso muut lisätarvikkeet, etenkin hiomalaikat, valmistajan tuote-esitteestä.

Räjätyskuvat ja varaosaluettelot löydät kotisivuiltamme: www.flex-tools.com

Kierrätysohjeita



VAROITUS!

Tee käytöstä poistetut koneet käyttökelvottomaksi irrottamalla liitäntäjohto.



Vain EU-maat

Käytöstä poistetut sähkötyökalut eivät kuulu sekajätteisiin!

Sähkö- ja elektroniikkalaiteromusta annetaan EU-direktiivin 2002/96/EY ja sen voimaansaattavien kansallisten säädösten mukaisesti tulee käytöstä poistetut sähkötyökalut kerätä erikseen ja toimittaa asianmukaiseen hyötykäyttöpisteeseen.



OHJE

Lisätietoja kierrätysmahdollisuuksista saat alan liikkeistä!

CE -Vaatimustenmukaisuus

Vakuutamme täten yksinvastuullisina, että tämä tuote täyttää seuraavien standardien tai normatiivisten dokumenttien vaatimukset:

EN 60745 direktiivin 2004/108/EY,
2006/42/EY, 2011/65/EY määräysten mukaisesti.

Teknisestä dokumentaatiosta vastaa:

FLEX-Elektrowerkzeuge GmbH, R & D

Bahnhofstrasse 15, D-71711 Steinheim/Murr

Eckhard Rühle
Manager Research &
Development (R & D)

Oliver Schneider
Manager Quality
Department (QD)

13.02.2012

FLEX-Elektrowerkzeuge GmbH

Bahnhofstrasse 15, D-71711 Steinheim/Murr

Takuu

FLEX myöntää uudelle koneelle 2 vuoden takuun, alkaen koneen myyntipäivästä loppukulluttajalle. Takuu kattaa vain viat, jotka johtuvat materiaali- ja/tai valmistusvirheestä ja jos koneelle ilmoitetut ominaisuudet jäävät täyttymättä. Takuutapauksessa on näytettävä alkuperäinen ostokuitti, josta ilmenee koneen myyntipäivä. Takuun puitteissa suoritettavat korjaukset saa tehdä ainoastaan FLEXin valtuuttamat korjaamot tai huoltoliikkeet. Takuu on voimassa vain, kun konetta käytetään määräysten mukaisesti. Takuuseen eivät sisälly viat, jotka ovat aiheutuneet koneen normaali kulumisesta, väärinkäytöstä, koneen purkamisesta osiin osittain tai kokonaan, koneen ylikuormittamisesta ja työvälineiden käytöstä, jotka eivät ole saaneet valmistajan hyväksyntää tai ovat viallisia tai joita on käytetty käyttötarkoituksen vastaisesti.

Takuu ei kata myöskään koneen käyttötyökaluun tai/ja työkalupaleeseen aiheuttamia vaurioita, väkivaltaisesta käytöstä aiheutuvia vaurioita, asiakkaan tai kolmansien osapuolien ohjeidenvastaisesta tai riittämättömästä huollosta johtuvia vaurioita, vieraiden esineiden, kuten hiekan tai kivien aiheuttamia vaurioita eikä vaurioita, joihin on syynä käyttöohjeiden laiminlyönti, kuten esim. koneen liitäntä väärään verkkojännitteeseen tai virtalajiin. Käyttötyökaluihin tai/ja lisätarvikkeisiin liittyvät takuuvaatimukset ovat mahdollisia vain silloin, kun niitä käytetään sellaisten koneiden kanssa, joihin ne on tarkoitettu tai hyväksytty.

Vastuun poissulkeminen

Valmistaja ja valmistajan edustaja eivät vastaa vahingoista tai voiton menetyksestä, joiden syynä on liiketoiminnan keskeytyminen johtuen tuotteesta tai siitä, ettei tuotetta mahdollisesti voida käyttää.

Valmistaja ja valmistajan edustaja eivät vastaa vahingoista, joiden syynä on ohjeiden vastainen käyttö tai koneen käyttö muiden kuin valmistajan tuotteiden kanssa.

Περιεχόμενα

Χρησιμοποιούμενα σύμβολα	127
Τεχνικά χαρακτηριστικά	127
Με μια ματιά	128
Για την ασφάλειά σας	129
Θόρυβος και κραδασμός	133
Οδηγίες χρήσης	134
Συντήρηση και φροντίδα	137
Υποδείξεις απόσυρσης	138
Δήλωση πιστότητας C E	138
Εγγύηση	139

Χρησιμοποιούμενα σύμβολα



ΠΡΟΕΙΔΟΠΟΙΗΣΗ!

Δηλώνει άμεση απειλή κινδύνου.
Σε περίπτωση μη τήρησης της υπόδειξης υπάρχει κίνδυνος θανάτου ή βαρειών τραυματισμών.



ΠΡΟΣΟΧΗ!

Δηλώνει μία ενδεχομένως επικίνδυνη κατάσταση. Σε περίπτωση μη τήρησης της υπόδειξης υπάρχει κίνδυνος τραυματισμών ή υλικών ζημιών.



ΥΠΟΔΕΙΞΗ

Δηλώνει συμβουλές εφαρμογής και σημαντικές πληροφορίες.

Σύμβολα στο μηχάνημα



Πριν τη θέση σε λειτουργία διαβάστε τις οδηγίες χειρισμού!



Φοράτε προστατευτικά ματογυάλια!



Φοράτε ωτοασπίδες!

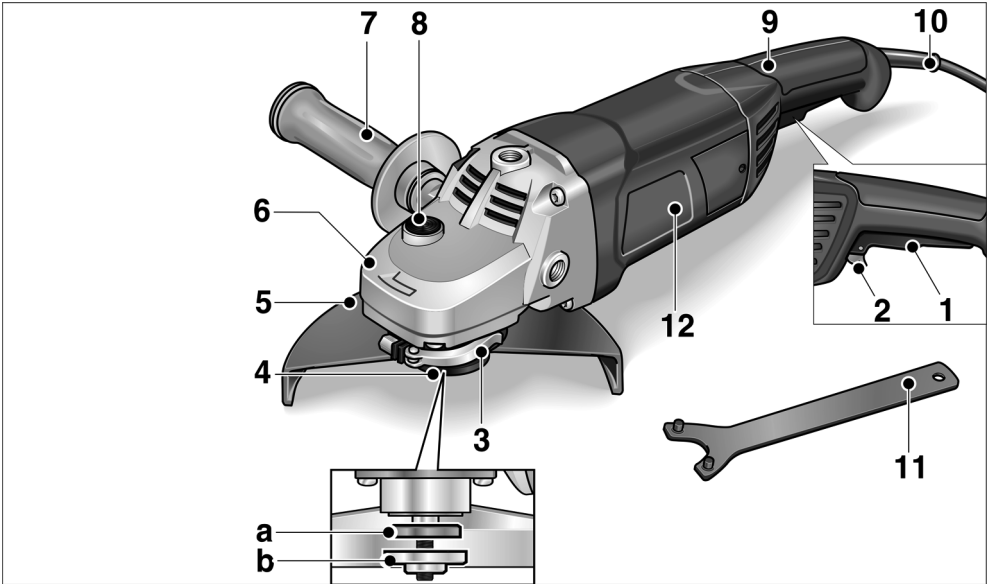


Υπόδειξη απόσυρσης για το παλιό μηχάνημα!
(βλ. στη σελίδα 138)

Τεχνικά χαρακτηριστικά

Τύπος συσκευής		L 21-6 230	L 24-6 230
Μέγιστη διάμετρος λειαντικού εργαλείου	mm	230	230
Πάχος λειαντικού εργαλείου	mm	1-10	
Διάμετρος ατράκτου		M14/No17	
Αριθμός στροφών	Σ/λεπτό	6500	6500
Απορροφούμενη ισχύς	W	2100	2400
Τάση δικτύου	V/Hz	230/50	
Βάρος (χωρίς καλώδιο)	kg	4,9	5,8
Κατηγορία προστασίας (μόνωση)		II /	

Με μια ματιά



- | | |
|--|--|
| <p>1 Διακόπτης
Για τη θέση σε και εκτός λειτουργίας.</p> <p>2 Φραγή θέσης σε λειτουργία/Κουμπί ασφάλισης
Εμποδίζει την αθέλητη εκκίνηση του μηχανήματος και κλειδώνει τον διακόπτη (1) κατά τη διαρκή λειτουργία.</p> <p>3 Μοχλός ταχυσύσφιξης</p> <p>4 Άτρακτος με φλάντζα σπειρώματος
a Φλάντζα τάνυσης
b Παξιμάδι τάνυσης</p> <p>5 Προφυλακτήρας</p> | <p>6 Κεφαλή μετάδοσης κίνησης
Με έξοδο αέρα και βέλος κατεύθυνσης περιστροφής.</p> <p>7 Πρόσθετη χειρολαβή
Η χειρολαβή μπορεί να συναρμολογηθεί αριστερά, πάνω και δεξιά.</p> <p>8 Ασφάλιση ατράκτου
Για την ασφάλιση της ατράκτου κατά την αλλαγή εργαλείου.</p> <p>9 Χειρολαβή διακόπτη</p> <p>10 Τροφοδοτικό καλώδιο 4,0 m με φισ</p> <p>11 Κλειδί σταματήματος</p> <p>12 Πινακίδα τύπου</p> |
|--|--|

Για την ασφάλειά σας

ΠΡΟΕΙΔΟΠΟΙΗΣΗ!

Πριν τη χρήση του γωνιακού λειαντήρα διαβάστε και τηρήστε:

- τις παρούσες οδηγίες χειρισμού,
- τις "Γενικές υποδείξεις ασφαλείας" σχετικά με τη χρήση ηλεκτρικών εργαλείων στο επισυναπτόμενο φυλλάδιο (αρ. φυλλαδίου: 315.915),
- τους για τον τόπο εργασίας ισχύοντες κανόνες και προδιαγραφές σχετικά με την πρόληψη ατυχημάτων.

Αυτός ο γωνιακός λειαντήρας έχει κατασκευαστεί σύμφωνα με τα δεδομένα της τεχνικής και τους αναγνωρισμένους κανόνες της τεχνικής ασφαλείας.

Ωστόσο μπορούν κατά τη χρήση του να προκύψουν κίνδυνοι για τη σωματική ακεραιότητα και τη ζωή του χρήστη ή τρίτων ή αντίστοιχα ζημιές στο μηχάνημα ή άλλες υλικές ζημιές. Ο γωνιακός λειαντήρας επιτρέπεται να χρησιμοποιείται μόνο

- για την αρμόζουσα χρήση,
- σε άψογη κατάσταση από πλευράς τεχνικής ασφαλείας.

Οι βλάβες που έχουν αρνητική επίπτωση στην ασφάλεια, πρέπει να αντιμετωπίζονται αμέσως.

Αρμόζουσα χρήση

Αυτός ο γωνιακός λειαντήρας προορίζεται:

- για την επαγγελματική χρήση στη βιομηχανία και από τεχνίτες,
- για τη λείανση και κοπή μετάλλων και πέτρας στην ξηρή λείανση με δίσκους ξεχοντρίσματος και κοπής, που είναι εγκεκριμένοι για ταχύτητα περιμέτρου 80 m/s,
- για τη λείανση επιφάνειας μετάλλων και πέτρας με κωνικά λειαντικά ποτήρια διαμέτρου μέχρι 110 mm, που είναι εγκεκριμένα για ταχύτητα περιμέτρου 50 m/s,
- για τη λείανση επιφανειών με σμυριδόφυλλα επάνω σε δίσκο σύσφιξης, ο οποίος είναι κατάλληλος

για τον αριθμό στροφών του μηχανήματος,

- για τη χρήση με εργαλείο λείανσης και εξαρτήματα, τα οποία δίνονται σ' αυτές τις οδηγίες ή συνιστώνται από τον κατασκευαστή.

Για τη λείανση κοπής πρέπει να χρησιμοποιείται ειδικός προφυλακτήρας κοπής, Εργασίες κοπής πέτρας με δίσκους κοπής, ενισχυμένους με ινώδες ύφασμα, επιτρέπονται μόνον με οδηγούς επίθεσης.

Δεν επιτρέπονται π.χ. δίσκοι φρεζαρίσματος αλυσίδων, πριονόλαμες.

Ο γωνιακός λειαντήρας δεν είναι κατάλληλος για στίλβωση.

Υποδείξεις ασφαλείας

ΠΡΟΕΙΔΟΠΟΙΗΣΗ!

Διαβάστε όλες τις υποδείξεις ασφαλείας και τις οδηγίες. Παραλείψει στην τήρηση των υποδείξεων ασφαλείας και των οδηγιών μπορεί να έχουν ως συνέπεια ηλεκτροπληξία, πυρκαγιά και/ή βαριούς τραυματισμούς. **Φυλάξτε όλες τις υποδείξεις ασφαλείας και τις οδηγίες για μελλοντική χρήση.**

- Το παρόν ηλεκτρικό εργαλείο επιτρέπεται να χρησιμοποιείται ως λειαντήρας, λειαντήρας με σμυριδόχαρτο και μηχανήμα λείανσης κοπής. Τηρείτε όλες τις υποδείξεις ασφαλείας και οδηγίες και προσέξτε τις γραφικές παραστάσεις και τα δεδομένα, τα οποία λαμβάνετε με το μηχάνημα. Αν δεν τηρήσετε τις ακόλουθες οδηγίες μπορεί να συμβεί ηλεκτροπληξία, πυρκαγιά και/ή βαριά τραύματα.
- Το παρόν ηλεκτρικό εργαλείο δεν είναι κατάλληλο για εργασίες με σμυριδόβουρτσες και στίλβωση. Χρήσεις, για τις οποίες δεν προορίζεται το ηλεκτρικό μηχανήμα, μπορεί να προκαλέσουν κινδύνους και τραυματισμούς.

- **Μη χρησιμοποιείτε ποτέ εξαρτήματα, τα οποία δεν έχουν προβλεφθεί από τον κατασκευαστή ειδικά γι' αυτό το ηλεκτρικό μηχάνημα.**
Μόνον επειδή μπορείτε να στερεώσετε τα εξαρτήματα στο ηλεκτρικό μηχάνημά σας, αυτό δεν μπορεί να εγγυηθεί την ασφαλή χρήση.
- **Ο επιτρεπτός αριθμός στροφών του εργαλείου εφαρμογής πρέπει να είναι τουλάχιστον τόσο μεγάλος, όπως ο μέγιστος αριθμός στροφών που αναγράφεται στο ηλεκτρικό μηχάνημα.**
Εξαρτήματα, τα οποία περιστρέφονται ταχύτερα απ' ό τι επιτρέπεται, μπορεί να σπιάσουν και να εκσφενδονιστούν προς όλες τις κατευθύνσεις.
- **Η εξωτερική διάμετρος και το πάχος του εργαλείου εφαρμογής πρέπει να ανταποκρίνονται στα στοιχεία με τις διαστάσεις του ηλεκτρικού μηχανήματός σας.**
Εργαλεία εφαρμογής με λανθασμένες διαστάσεις δεν τυχάνουν επαρκούς προστασίας ούτε μπορούν να ελεγχθούν.
- **Οι δίσκοι λείανσης, η υποδοχή των δίσκων λείανσης ή τα άλλα εξαρτήματα πρέπει να ταιριάζουν ακριβώς με την άτρακτο λείανσης του ηλεκτρικού μηχανήματός σας.**
Τα εργαλεία εφαρμογής, τα οποία δεν ταιριάζουν ακριβώς στην άτρακτο λείανσης του ηλεκτρικού μηχανήματος, προξενούν πολύ ισχυρούς κραδασμούς και μπορούν να οδηγήσουν στην απώλεια του ελέγχου.
- **Μη χρησιμοποιήσετε κατεστραμμένα εργαλεία εφαρμογής. Πριν από κάθε χρήση ελέγχετε τα εργαλεία εφαρμογής για γρέζια και ρωγμές και την υποδοχή των δίσκων λείανσης για ρωγμές, φθορά από τη μακρά χρήση ή την πολυκαιρία. Αν το ηλεκτρικό μηχάνημα ή το εργαλείο εφαρμογής πέσουν κάτω, ελέγξτε τα για ζημιές ή χρησιμοποιήστε ένα άθικτο εργαλείο εφαρμογής. Αφού ελέγχθηκε και αντικαταστάθηκε το εργαλείο εφαρμογής, απομακρυνθείτε εσείς**

και άλλα πρόσωπα που βρίσκονται κοντά στο μηχάνημα από το επίπεδο του περιστρεφόμενου εργαλείου εφαρμογής και εκτελέστε μία δοκιμαστική λειτουργία του μηχανήματος διάρκειας ενός λεπτού με το μέγιστο αριθμό στροφών.

- Τα κατεστραμμένα εργαλεία εφαρμογής σπιάζουν στις περισσότερες περιπτώσεις εντός αυτού του χρόνου δοκιμής.
- **Φοράτε προσωπικό προστατευτικό εξοπλισμό. Χρησιμοποιείτε ανάλογα με την εφαρμογή πλήρη προστασία προσώπου, προστασία ματιών ή προστατευτικά ματογυάλια.**
Όταν χρειάζεται, φοράτε μάσκα προστασίας από σκόνη, ωτοασπίδες, προστατευτικά γάντια ή ειδική ποδιά, η οποία κρατά μακριά σας τα μικρά σωματίδια λειαντικού και υλικών.
Τα μάτια θα πρέπει να προστατεύονται από ξένα σώματα που εκσφενδονίζονται προς όλες τις κατευθύνσεις και προκύπτουν σε διάφορες εφαρμογές. Η προστασία από σκόνη ή η μάσκα προστασίας αναπνοής πρέπει να φιλτράρουν την σκόνη που σχηματίζεται κατά την εφαρμογή. Αν είστε εκτεθειμένοι για μεγάλο διάστημα σε δυνατό θόρυβο, μπορείτε να απωλέσετε την ακοή σας.
 - **Προσέχετε να βρίσκονται τα άλλα πρόσωπα σε απόσταση ασφαλείας από την περιοχή εργασίας σας. Ο καθένας, που εισέρχεται στην περιοχή εργασίας, πρέπει να φοράει προσωπικό προστατευτικό εξοπλισμό.**
Θραύσματα του κατεργαζόμενου τεμαχίου ή σπασμένα εργαλεία εφαρμογής μπορούν να εκσφενδονιστούν και να προξενήσουν τραύματα επίσης και εκτός της άμεσης περιοχής εργασίας.
 - **Κρατάτε το μηχάνημα μόνο στις μονωμένες επιφάνειες λαβές, κατά την εκτέλεση εργασιών, κατά τις οποίες το εργαλείο εφαρμογής μπορεί να συναντήσει κρυφούς ηλεκτρικούς αγωγούς ή το ίδιο το δικό του τροφοδοτικό καλώδιο.**

Η επαφή με ένα ηλεκτροφόρο αγωγό μπορεί να θέσει υπό τάση επίσης μεταλλικά μέρη του μηχανήματος και να οδηγήσει σε ηλεκτροπληξία.

■ **Κρατάτε το τροφοδοτικό καλώδιο μακριά από περιστρεφόμενα εργαλεία εφαρμογής.**

Αν τυχόν χάσετε τον έλεγχο του μηχανήματος, μπορεί να κοπεί ή να τραυματιστεί το τροφοδοτικό καλώδιο και το χέρι σας ή ο βραχιόνάς σας να βρεθεί στο επίπεδο του περιστρεφόμενου εργαλείου εφαρμογής.

■ **Μην αποθέτετε το ηλεκτρικό μηχάνημα, προτού ακινητοποιηθεί τελείως το εργαλείο εφαρμογής.**

Το περιστρεφόμενο εργαλείο εφαρμογής μπορεί να έρθει σε επαφή με την επιφάνεια απόθεσης, πράγμα το οποίο μπορεί να οδηγήσει στην απώλεια του ελέγχου του ηλεκτρικού μηχανήματος.

■ **Μην αφήνετε ποτέ ηλεκτρικό μηχάνημα να λειτουργεί, ενώ το μεταφέρετε.**

Η ενδυμασία σας μπορεί από την τυχαία επαφή με το περιστρεφόμενο εργαλείο εφαρμογής να πιαστεί σ' αυτό και το εργαλείο εφαρμογής να καρφωθεί στο σώμα σας και να σας τραυματίσει.

■ **Καθαρίζετε τακτικά τις σχισμές αερισμού του ηλεκτρικού μηχανήματος.**

Η φτερωτή του κινητήρα απορροφά σκόνη μέσα στο περίβλημα και η ισχυρή συσσώρευση μεταλλικής σκόνης μπορεί να προξενήσει ηλεκτρικούς κινδύνους.

■ **Μη χρησιμοποιείτε ποτέ το ηλεκτρικό μηχάνημα κοντά σε εύκαυστα υλικά.**

Σπινθήρες μπορούν να προξενήσουν την ανάφλεξη αυτών των υλικών.

■ **Μη χρησιμοποιείτε εργαλεία εφαρμογής που χρειάζονται υγρά μέσα ψύξης.**

Η χρήση νερού ή άλλων υγρών μέσω ψύξης μπορεί να οδηγήσει σε ηλεκτροπληξία .

Αντεπιστροφή ("κλώτσημα") και αντίστοιχες υποδείξεις ασφαλείας

Αντεπιστροφή ("κλώτσημα") είναι η ξαφνική αντίδραση, σε περίπτωση που το περιστρεφόμενο εργαλείο εφαρμογής έχει γαντζωθεί ή μπλοκάρει, όπως δίσκος λείανσης, υποδοχή δίσκου λείανσης, συρματόβουρτσα κτλ. Το γάντζωμα ή μπλοκάρισμα οδηγεί σε ακαριαίο σταμάτημα του περιστρεφόμενου εργαλείου εφαρμογής. Έτσι επιταχύνεται το μη ελεγχόμενο ηλεκτρικό μηχάνημα

αντίθετα προς την κατεύθυνση περιστροφής του εργαλείου εφαρμογής στο σημείο μπλοκαρίσματος.

Αν για παράδειγμα ένας δίσκος λείανσης έχει γαντζωθεί ή μπλοκάρει στο κατεργαζόμενο τεμάχιο, τότε μπορεί η άκρη του δίσκου λείανσης, η οποία βυθίζεται μέσα στο κατεργαζόμενο τεμάχιο να πιαστεί και έτσι να σπάσει ο δίσκος λείανσης ή να προκαλέσει αντεπιστροφή. Ο δίσκος λείανσης κινείται τότε προς τον χειριστή ή μακριά από αυτόν, ανάλογα με την κατεύθυνση περιστροφής του δίσκου στο σημείο του μπλοκαρίσματος. Στην περίπτωση αυτή οι δίσκοι λείανσης μπορούν επίσης να σπάσουν.

Η αντεπιστροφή είναι η συνέπεια λανθασμένης ή εσφαλμένης χρήσης του ηλεκτρικού μηχανήματος. Μπορεί να εμποδιστεί με κατάλληλα προφυλακτικά μέτρα, όπως περιγράφεται παρακάτω.

■ **Κρατάτε πάντοτε καλά το ηλεκτρικό μηχάνημα και φέρνετε το σώμα και τα μπράτσα σας σε τέτοια θέση, στην οποία μπορούν να αποσβεστούν και να αποσταθμιστούν καλά οι δυνάμεις από την αντεπιστροφή. Αν υπάρχει, χρησιμοποιείτε πάντοτε την πρόσθετη λαβή, ώστε να έχετε τον μέγιστο δυνατό έλεγχο των δυνάμεων από αντεπιστροφή ή κατά τις στιγμές αντίδρασης κατά την αύξηση των στροφών στο μέγιστο.**

Ο χειριστής μπορεί με τα κατάλληλα προφυλακτικά μέτρα να ελέγχει τις δυνάμεις από την αντεπιστροφή και την αντίδραση.

■ **Μη φέρετε ποτέ τα χέρια σας κοντά σε περιστρεφόμενα εργαλεία εφαρμογής.**

Το εργαλείο εφαρμογής μπορεί κατά την αντεπιστροφή να κινηθεί πάνω από το χέρι σας.

■ **Αποφεύγετε με το σώμα σας την περιοχή, προς την οποία θα κινηθεί το ηλεκτρικό μηχάνημα σε περίπτωση αντεπιστροφής.**

Η αντεπιστροφή επιταχύνει το ηλεκτρικό μηχάνημα αντίθετα προς την κίνηση του δίσκου λείανσης στο σημείο μπλοκαρίσματος.

- **Δουλεύετε με ιδιαίτερη προσοχή στην περιοχή γωνιακών, αιχμηρών ακμών κτλ. Εμποδίζετε τον εκσφενδονισμό και το μάγκωμα των εργαλείων εφαρμογής από το κατεργαζόμενο τεμάχιο.**

Το περιστρεφόμενο εργαλείο εφαρμογής έχει την τάση σε γωνίες, οξείες ακμές ή όταν αναπηδά, να μαγκώνει.

Αυτό προξενεί απώλεια του ελέγχου ή αντεπιστροφή.

- **Μη χρησιμοποιείτε πριονόλαμα αλυσίδας ή οδοντωτή πριονόλαμα.** Τέτοια εργαλεία εφαρμογής προξενούν συχνά αντεπιστροφή ή απώλεια του ελέγχου του ηλεκτρικού μηχανήματος.

Ιδιαίτερες υποδείξεις ασφαλείας για τη λείανση και τη λείανση κοπής:

- **Χρησιμοποιείτε αποκλειστικά τα σώματα λείανσης που είναι εγκεκριμένα για το ηλεκτρικό μηχανήμα σας και τον γι' αυτά τα σώματα λείανσης προβλεπόμενο προφυλακτήρα.**

Σώματα λείανσης, τα οποία δεν έχουν προβλεφθεί για το ηλεκτρικό μηχανήμα, δεν μπορούν να προστατευθούν επαρκώς και είναι ανασφαλή.

- **Ο προφυλακτήρας πρέπει να έχει τοποθετηθεί με ασφάλεια στο ηλεκτρικό μηχανήμα και να έχει ρυθμιστεί έτσι, ώστε να επιτυγχάνεται η μέγιστη δυνατή ασφάλεια, δηλ. να δείχνει το μικρότερο δυνατό μέρος του σώματος λείανσης ανοιχτό προς τον χειριστή.**

Ο προφυλακτήρας πρέπει να προστατεύει τον χειριστή από θραύσματα και τυχαία επαφή με το σώμα λείανσης.

- **Τα σώματα λείανσης επιτρέπεται να χρησιμοποιούνται μόνο για τις συνιστώμενες δυνατότητες εφαρμογής. Για παράδειγμα: Μη λειάνετε ποτέ με την πλευρική επιφάνεια δίσκου κοπής.**

Οι δίσκοι κοπής προορίζονται για την απομάκρυνση υλικού με την άκρη του δίσκου. Η πλευρική άσκηση δύναμης μπορεί να προκαλέσει τη θραύση αυτών των σωμάτων λείανσης.

- **Χρησιμοποιείτε πάντοτε φλάντζα τάνυσης σε άριστη κατάσταση χωρίς βλάβη στο σωστό μέγεθος και σχήμα για τον από εσάς επιλεγμένο δίσκο λείανσης.**

Οι κατάλληλες φλάντζες στηρίζουν τον δίσκο λείανσης και μειώνουν έτσι τον κίνδυνο θραύσης του δίσκου λείανσης. Οι φλάντζες για δίσκους κοπής μπορεί να διαφέρουν από τις φλάντζες για άλλους δίσκους λείανσης.

- **Μη χρησιμοποιείτε φθαρμένους δίσκους λείανσης από μεγαλύτερα ηλεκτρικά εργαλεία.**

Οι δίσκοι λείανσης για μεγαλύτερα ηλεκτρικά εργαλεία δεν προορίζονται για μεγαλύτερους αριθμούς στροφών μικρότερων ηλεκτρικών εργαλείων και μπορεί να σπάσουν.

Ιδιαίτερες υποδείξεις ασφαλείας για τη λείανση κοπής:

- **Αποφεύγετε το μπλοκάρισμα του δίσκου κοπής ή πολύ μεγάλη πίεση επαφής. Μην εκτελείτε υπερβολικά βαθιές τομές.**

Η υπερφόρτωση του δίσκου κοπής αυξάνει την καταπόνηση και την ευαισθησία του για στρέβλωση ή μπλοκάρισμα και έτσι την πιθανότητα αντεπιστροφής ή θραύσης του σώματος λείανσης.

- **Αποφύγετε την περιοχή μπροστά και πίσω από τον περιστρεφόμενο δίσκο κοπής.**

Αν κινήσετε τον δίσκο κοπής μακριά σας, ενώ βρίσκεται μέσα στο κατεργαζόμενο τεμάχιο, τότε μπορεί σε περίπτωση αντεπιστροφής (κλώστημα) να εκσφενδονιστεί το ηλεκτρικό εργαλείο με τον περιστρεφόμενο δίσκο κατευθειάν προς το μέρος σας.

- **Σε περίπτωση που εμπλακεί ο δίσκος κοπής ή διακόψετε εσείς την εργασία, απενεργοποιήστε το μηχανήμα και κρατήστε το σε ηρεμία, μέχρι να ακινητοποιηθεί τελείως ο δίσκος.**

Μην προσπαθήσετε ποτέ να τραβήξετε τον ακόμα περιστρεφόμενο δίσκο κοπής από την τομή, διαφορετικά μπορεί να λάβει χώρα αντεπιστροφή. Αναζητήστε και αντιμετωπίστε την αιτία για την εμπλοκή.

- Μην θέσετε το ηλεκτρικό εργαλείο ξανά σε λειτουργία, όσο αυτό βρίσκεται μέσα στο καταργαζόμενο τεμάχιο. Αφήνετε τον δίσκο κοπής να φθάσει πρώτα στον πλήρη αριθμό στροφών του, προτού συνεχίσετε προσεκτικά την κοπή. Διαφορετικά μπορεί να μαγκώσει ο δίσκος, να εκσφενδονιστεί από το καταργαζόμενο τεμάχιο και να προξενηθεί αντεπιστροφή.
- Να είστε ιδιαίτερα προσεκτικοί σε "τομές βυθίσματος" σε υπάρχοντες τοίχους ή σε άλλους μη εμφανείς τομείς. Ο βυθιζόμενος δίσκος κοπής μπορεί κατά το κόψιμο αγωγών αερίου ή νερού, ηλεκτρικών αγωγών ή άλλων αντικειμένων να προκαλέσει αντεπιστροφή.
- Στηρίζετε τις πλάκες ή τα μεγάλα καταργαζόμενα τεμάχια, ώστε να μειωθεί ο κίνδυνος αντεπιστροφής από μαγκωμένο δίσκο κοπής.

Τα μεγάλα καταργαζόμενα τεμάχια μπορούν να λυγίσουν από το ίδιο τους το βάρος. Το καταργαζόμενο τεμάχιο πρέπει να στηρίζεται κι από τις δύο πλευρές του δίσκου και μάλιστα τόσο κοντά στην τομή διαχωρισμού όσο και στην άκρη.

Ειδικές υποδείξεις ασφαλείας για τη λείανση με υαλόχαρτο:

- Μη χρησιμοποιείτε υπερμεγέθη φύλλα λείανσης, αλλά ακολουθείτε τα στοιχεία του κατασκευαστή για το μέγεθος φύλλων λείανσης. Φύλλα λείανσης, που εσχέχουν από τον δίσκο λείανσης, μπορούν να προξενήσουν τραυματισμούς καθώς και να οδηγήσουν σε μπλοκάρισμα, σκίσιμο των φύλλων λείανσης ή σε αντεπιστροφή.

Περαιτέρω υποδείξεις ασφαλείας



ΥΛΙΚΕΣ ΖΗΜΙΕΣ!

- Η τάση του δικτύου και τα στοιχεία της τάσης στην πινακίδα τύπου (12) πρέπει να συμφωνούν μεταξύ τους.
- Πατάτε την ασφάλιση της ατράκτου (8) μόνο σε ακινητοποιημένο εργαλείο λείανσης.

Θόρυβος και κραδασμός

Οι τιμές θορύβου και κραδασμών υπολογίστηκαν σύμφωνα με το Ευρωπαϊκό Πρότυπο EN 60745.

Η κατά A αξιολογημένη ακουστική στάθμη θορύβων του μηχανήματος ανέρχεται χαρακτηριστικά:

- Στάθμη ακουστικής πίεσης: 93 dB(A)
- Στάθμη ακουστικής ισχύος: 104 dB(A)
- Ανακρίβεια: K = 3 dB

Συνολική τιμή κραδασμών κατά τη λείανση επιφανειών (τρίψιμο):

- Τιμή εκπομπής: $a_h = 5,9 \text{ m/s}^2$
- Ανακρίβεια: K = 1,5 m/s^2

Συνολική τιμή κραδασμών κατά τη λείανση με φύλλο λείανσης (σμουριδόχαρτο):

- Τιμή εκπομπής: $a_h = 5,0 \text{ m/s}^2$
- Ανακρίβεια: K = 1,5 m/s^2



ΠΡΟΣΟΧΗ!

Οι τιμές μέτρησης που δίνονται ισχύουν μόνο για νέα μηχανήματα. Στην καθημερινή χρήση αλλάζουν οι τιμές θορύβων και κραδασμών.



ΥΠΟΔΕΙΞΗ

Η στάθμη κραδασμών που δίνεται στις Οδηγίες αυτές έχει μετρηθεί σύμφωνα με μια μέθοδο μέτρησης τυποποιημένη βάσει του προτύπου EN 60745 και μπορεί να χρησιμοποιηθεί για τη σύγκριση ηλεκτρικών εργαλείων μεταξύ τους. Επίσης αυτή είναι κατάλληλη για την προσωρινή εκτίμηση της φόρτισης με κραδασμούς. Η στάθμη κραδασμών που δίνεται αντιπροσωπεύει τις κύριες εφαρμογές του ηλεκτρικού εργαλείου.

Σε περίπτωση όμως που το ηλεκτρικό εργαλείο χρησιμοποιηθεί για άλλες εφαρμογές με αποκλίνοντα εξαρτήματα-εργαλεία ή χωρίς επαρκή συντήρηση, τότε μπορεί να αποκλίνει και η στάθμη των κραδασμών. Αυτό μπορεί να αυξήσει σημαντικά τη φόρτιση με κραδασμούς κατά τη διάρκεια ολοκλήρου του χρονικού διαστήματος εργασίας. Για την ακριβή εκτίμηση της δονητικής επιβάρυνσης θα πρέπει να ληφθούν υπόψη επίσης οι διάρκειες, κατά τις οποίες το μηχανήμα

βρίσκεται εκτός λειτουργίας ή είναι ενεργοποιημένο, αλλά δε χρησιμοποιείται πραγματικά για εργασία. Αυτό μπορεί να μειώσει σημαντικά τη φόρτιση με κραδασμούς κατά τη διάρκεια ολοκλήρου του χρονικού διαστήματος εργασίας. Καθορίστε τα πρόσθετα μέτρα ασφαλείας για την προστασία του χειριστή πριν την επίδραση των κραδασμών, όπως για παράδειγμα: συντήρηση του ηλεκτρικού εργαλείου και των εξαρτημάτων-εργαλείων, ζέσταμα των χεριών για το κράτημα, οργάνωση των βημάτων εργασίας.



ΠΡΟΣΟΧΗ!

Σε ακουστική πίεση άνω των 85 dB(A) να φοράτε ωτοασπίδες.

Οδηγίες χρήσης

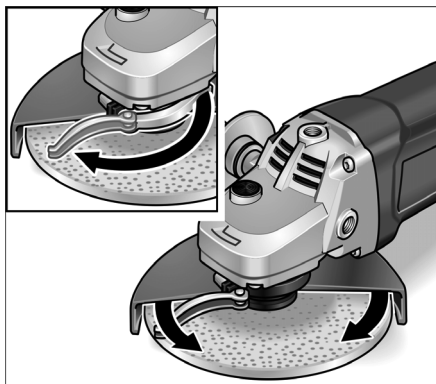


ΠΡΟΕΙΔΟΠΟΙΗΣΗ!

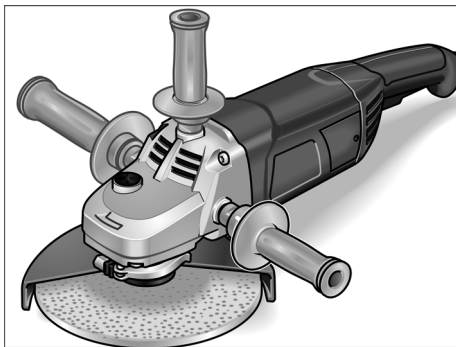
Πριν από όλες τις εργασίες στον γωνιακό λειαντήρα τραβάτε το φως από την πρίζα.

Πριν τη θέση σε λειτουργία

1. Ξεπακετάρετε τον γωνιακό λειαντήρα και ελέγξτε τον για την πληρότητα της παράδοσης και για ζημιές από τη μεταφορά.
2. Φορέστε τον προφυλακτήρα με δακτύλιο τάνσης, εισάγοντας το έκκεντρο στον δακτύλιο τάνσης στην εγκοπή στην φλάντζα.

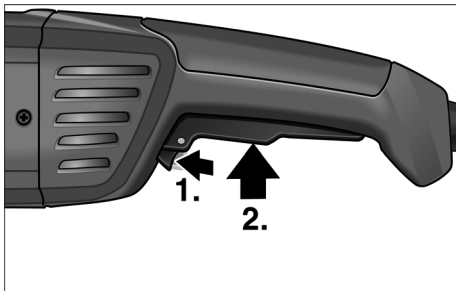


3. Στρέψτε τον προφυλακτήρα στην επιθυμητή θέση και σφίξτε τον μοχλό σύσφιξης.

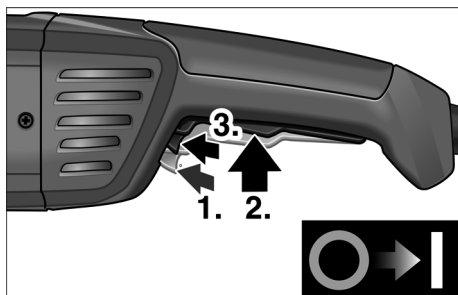


4. Συναρμολόγηση της πρόσθετης χειρολαβής.

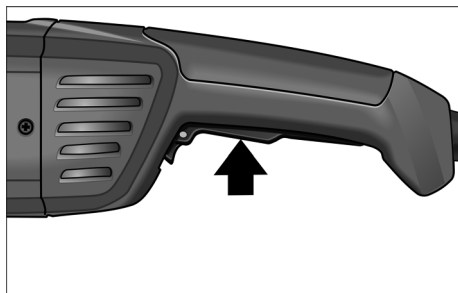
Θέση σε και εκτός λειτουργίας Βραχύχρονη λειτουργία χωρίς κούμπωμα:



1. Πατήστε τη φραγή ενεργοποίησης και κρατήστε την πατημένη.
2. Πατήστε τον διακόπτη.
3. Για την απενεργοποίηση αφήστε το διακόπτη (1) ελεύθερο.

Διαρκής λειτουργία με κούμπωμα:

1. Πατήστε τη φραγή ενεργοποίησης και κρατήστε την πατημένη.
2. Πιέζετε τον διακόπτη και τον κρατάτε πατημένο.
3. Πατήστε το κουμπί ασφάλισης.

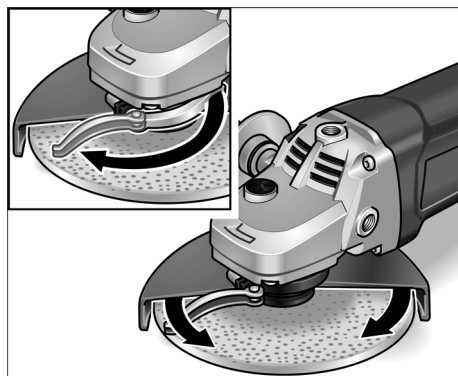


4. Για τη θέση εκτός λειτουργίας πατήστε για λίγο τον διακόπτη και αφήστε τον ελεύθερο.

Ρύθμιση του προφυλακτήρα ταχείας σύσφιξης**⚠ ΠΡΟΕΙΔΟΠΟΙΗΣΗ!**

Πριν από όλες τις εργασίες στον γωνιακό λειαντήρα τραβάτε το φιν από την πρίζα. Σε εργασίες ξεχοντρίσματος και κοπής μη δουλεύετε ποτέ χωρίς τον προφυλακτήρα.

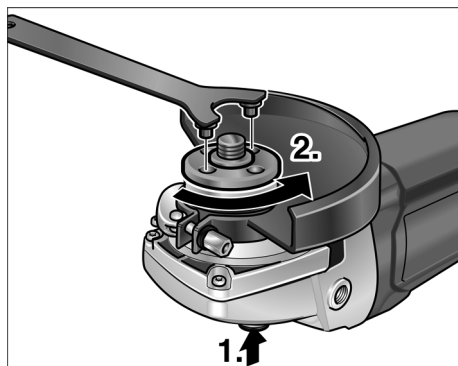
Για τη λείανση κοπής πρέπει να χρησιμοποιείται ειδικός προφυλακτήρας κοπής.



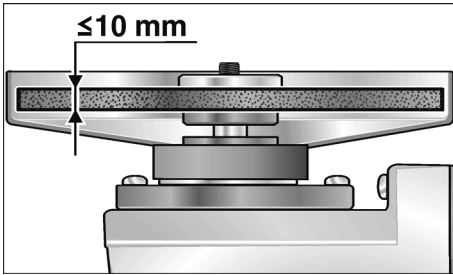
1. Λύστε τον μοχλό τάνυσης.
2. Ρυθμίστε τον προφυλακτήρα.
3. Ξανασφιξτε τον μοχλό τάνυσης.

Στερέωση ή αλλαγή του εργαλείου λείανσης**⚠ ΠΡΟΕΙΔΟΠΟΙΗΣΗ!**

Πριν από όλες τις εργασίες στον γωνιακό λειαντήρα τραβάτε το φιν από την πρίζα.



1. Πατήστε την ασφάλιση της ατράκτου και κρατήστε την πατημένη.
2. Με το κλειδί σταματήματος λύστε το παξιμάδι τάνυσης από την άτρακτο αντίθετα στη φορά των δεικτών του ρολογιού και αφαιρέστε το.
3. Τοποθετήστε τον δίσκο λείανσης σωστά στην έδραση.



4. Βιδώστε το παξιμάδι σύσφιξης στην ατράκτο.
 - Δίσκος λείανσης με πάχος ≤ 6 mm: Περιλαίμιο του παξιμαδιού σύσφιξης προς τα πάνω, προς το τέλος του άξονα.
 - Δίσκος λείανσης με πάχος > 6 mm: Περιλαίμιο του παξιμαδιού σύσφιξης προς τα κάτω, προς τη μετάδοση κίνησης.
5. Πατήστε την ασφάλιση της ατράκτου και κρατήστε την πατημένη.
6. Σφίξτε το παξιμάδι τάνυσης με το κλειδί σταματήματος.
7. Βάλτε το φινι στην πρίζα.
8. Θέτετε τον γωνιακό λειαντήρα σε λειτουργία (χωρίς κούμπωμα) και αφήστε τον να λειτουργήσει για περ. 30 δευτερόλεπτα. Ελέγξτε τον για ανομοιομορφίες κίνησης και κραδασμούς.
9. Θέτετε τον γωνιακό λειαντήρα εκτός λειτουργίας.

Υποδείξεις εργασίας



ΥΠΟΔΕΙΞΗ

Μετά τη θέση εκτός λειτουργίας το εργαλείο λείανσης εξακολουθεί να κινείται για λίγο.

Λείανση ξεχοντρίσματος



ΠΡΟΕΙΔΟΠΟΙΗΣΗ!

Μη χρησιμοποιήσετε ποτέ δίσκους κοπής για λείανση ξεχοντρίσματος.

- Γωνία εργασίας 20–40° για την καλύτερη αφαίρεση υλικού.

- Κινείτε τον γωνιακό λειαντήρα παλινδρομικά με μέτρια πίεση. Έτσι το κατεργαζόμενο τεμάχιο δεν θα υπερθερμανθεί και δεν θα προκύψουν χρωματικές αλλοιώσεις. Εκτός αυτού δεν θα σχηματιστούν ραβδώσεις.

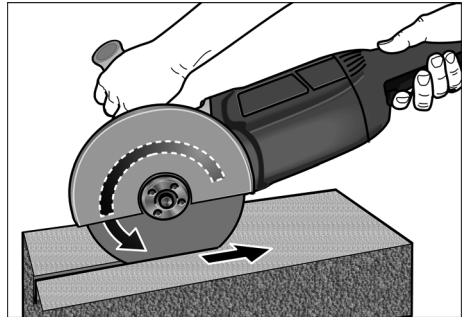
Λείανση κοπής



ΠΡΟΣΟΧΗ!

Για τη λείανση κοπής πρέπει να χρησιμοποιείται ειδικός προφυλακτήρας κοπής.

- Κατά την κοπή λίθων τοιχοποιίας, μπετόν και φυσικής πέτρας προκύπτουν επιβλαβείς για την υγεία κόνεις χαλαζία.
- Μην πιέζετε, μην στραβώσετε και μην ταλαντεύετε τον γωνιακό λειαντήρα.



- Ο γωνιακός λειαντήρας πρέπει να λειτουργεί πάντοτε σε αντίθετη πορεία, βλ. εικόνα. Διαφορετικά υπάρχει ο κίνδυνος της ανεξέλεγκτης εκτόξευσης από την αύλακα.
- Προσαρμόστε την προώθηση στο προς κατεργασίαν υλικό: όσο σκληρότερο, τόσο αργότερα.

Περαιτέρω πληροφορίες σχετικά με τα προϊόντα του κατασκευαστή στην ηλεκτρονική διεύθυνση www.flex-tools.com.

Συντήρηση και φροντίδα

ΠΡΟΕΙΔΟΠΟΙΗΣΗ!

Πριν από όλες τις εργασίες στον γωνιακό λειαντήρα τραβάτε το φως από την πρίζα.

Καθαρισμός

ΠΡΟΕΙΔΟΠΟΙΗΣΗ!

Κατά την επεξεργασία μετάλλων μπορεί κατά την υπερβολική χρήση να επικαθίσει στο εσωτερικό του περιβλήματος αγωγίμη σκόνη.

Αρνητική επίδραση στην προστατευτική μόνωση!

Λειτουργείτε το μηχάνημα μέσω προστατευτικού διακόπτη ρεύματος διαρροής (ρεύμα ενεργοποίησης 30 mA)

Καθαρίζετε τακτικά το μηχάνημα και τις σχισμές αερισμού. Η συχνότητα εξαρτάται από το κατεργαζόμενο υλικό και από τη διάρκεια της χρήσης.

Στο εσωτερικό του περιβλήματος με τον κινητήρα πρέπει να γίνεται τακτική εκφύσηση με ξηρό πεπιεσμένο αέρα.

Καρβουνάκια (ψήκτρες)

Ο γωνιακός λειαντήρας είναι εξοπλισμένος με καρβουνάκια απόζευξης.

Όταν τα καρβουνάκια φθάσουν στο όριο φθοράς, ο γωνιακός λειαντήρας τίθεται αυτόματα εκτός λειτουργίας.

ΥΠΟΔΕΙΞΗ

Για την αλλαγή χρησιμοποιείτε *μόνον* γνήσια μέρη από τον κατασκευαστή. Κατά τη χρήση άλλης μάρκας παύουν να ισχύουν πλέον οι υποχρεώσεις παροχής εγγύησης του κατασκευαστή.

Από τα οπίσθια ανοίγματα εισόδου αέρα μπορείτε να παρατηρείτε κατά τη χρήση τη φλόγα στα καρβουνάκια.

Σε περίπτωση μεγάλης φλόγας θέτετε τον γωνιακό λειαντήρα αμέσως εκτός λειτουργίας. Στην περίπτωση αυτή παραδώστε τον γωνιακό λειαντήρα σε κάποιο από τον κατασκευαστή εξουσιοδοτημένο συνεργείο της τεχνικής εξυπηρέτησης των πελατών μας.

Μετάδοση κίνησης

ΥΠΟΔΕΙΞΗ

Μη λύσετε τις βίδες στην κεφαλή μετάδοσης κίνησης (6) κατά τη διάρκεια ισχύος της παροχής εγγύησης. Σε περίπτωση μη τήρησης παύει να ισχύει η αξίωση παροχής εγγύησης από τον κατασκευαστή.

Επισκευές

Τυχόν επισκευές επιτρέπεται να εκτελούνται αποκλειστικά και μόνο από κάποιο από τον κατασκευαστή εξουσιοδοτημένο συνεργείο της τεχνικής εξυπηρέτησης των πελατών μας.

Ανταλλακτικά και εξαρτήματα

Ανταλλακτικό/Εξάρτημα	Κωδ. παραγγ.
Φλάντζα τάνυσης Νο 17	338.753
Παξιμάδι τάνυσης	100.080
Παξιμάδι ταχείας τάνυσης SDS Clic	253.049
Πλαϊνή χειρολαβή	325.384
Κλειδί σταματήματος	100.110
Προφυλακτήρας ταχείας τάνυσης 230 mm	338.729
Προφυλακτήρας κοπής 230 mm	389.625

Περαιτέρω εξαρτήματα, ιδιαίτερα εργαλεία λείανσης, θα βρείτε στους καταλόγους του κατασκευαστή.

Σκίτσα έκρηξης και πίνακες ανταλλακτικών θα βρείτε στην ιστοσελίδα μας:

www.flex-tools.com

Υποδείξεις απόσυρσης



ΠΡΟΕΙΔΟΠΟΙΗΣΗ!

Αχρηστεύετε τα παλιά μηχανήματα που δεν χρησιμοποιούνται πλέον, κόβοντας το τροφοδοτικό καλώδιο.



Όχι για χώρες της Ευρωπαϊκής Ένωσης

Μην πετάτε τα ηλεκτρικά εργαλεία στα οικιακά απορρίμματα!

Βάσει της Ευρωπαϊκής Οδηγίας 2002/96/ΕΚ περί ηλεκτρικών και ηλεκτρονικών παλιών συσκευών και μηχανημάτων και την εφαρμογή της στο εθνικό δίκαιο, τα άχρηστα ηλεκτρικά εργαλεία πρέπει να συλλέγονται χωριστά και να οδηγούνται σε φιλική προς το περιβάλλον επαναξιοποίηση.



ΥΠΟΔΕΙΞΗ

Σχετικά με τις δυνατότητες απόσυρσης απευθυνθείτε στο ειδικό κατάστημα, απ' όπου αγοράσατε το εργαλείο!

Δήλωση πιστότητας C E

Με την παρούσα δηλώνουμε υπεύθυνα, ότι το προϊόν αυτό ανταποκρίνεται στα ακόλουθα πρότυπα και ντοκουμέντα καθορισμού προτύπων:

EN 60745 βάσει των διατάξεων των οδηγιών 2004/108/ΕΚ, 2006/42/ΕΚ, 2011/65/ΕΚ.

Υπεύθυνος για τεχνικά έγγραφα:

FLEX-Elektrowerkzeuge GmbH, R & D
Bahnhofstrasse 15, D-71711 Steinheim/Murr

Eckhard Rühle
Manager Research &
Development (R & D)

Oliver Schneider
Manager Quality
Department (QD)

13.02.2012

FLEX-Elektrowerkzeuge GmbH
Bahnhofstrasse 15, D-71711 Steinheim/Murr

Εγγύηση

Με την αγορά ενός καινούργιου μηχανήματος η FLEX παρέχει στο τελικό καταναλωτή εγγύηση από τον κατασκευαστή διάρκειας 2 ετών, που ξεκινά από την ημερομηνία πώλησης του μηχανήματος. Η εγγύηση ισχύει μόνο για ελαττώματα, τα οποία οφείλονται σε σφάλματα υλικών και/ή κατασκευής καθώς και για την μη εκπλήρωση βεβαιωμένων ιδιοτήτων. Σε περίπτωση αξίωσης παροχής εγγύησης σε περίπτωση βλάβης πρέπει να επισυνάψετε το αυθεντικό παραστατικό αγοράς με την ημερομηνία πώλησης του μηχανήματος. Οι επισκευές στη διάρκεια ισχύος της εγγύησης επιτρέπεται να εκτελούνται αποκλειστικά και μόνο από συνεργεία ή από σταθμούς σέρβις που έχουν εξουσιοδοτηθεί από την FLEX.

Αξίωση εγγύησης υφίσταται μόνο σε περίπτωση αρμόζουσας χρήσης. Από την παροχή εγγύησης αποκλείονται ιδιαίτερα η φθορά λόγω λειτουργίας, η μη σωστή εφαρμογή, τα μερικώς ή πλήρως αποσυναρμολογημένα μηχανήματα καθώς και ζημιές από υπερφόρτωση του μηχανήματος και χρήση από μη εγκεκριμένα, χαλασμένα ή λάθος χρησιμοποιημένα επιμέρους εργαλεία.

Επίσης αποκλείονται οι ζημιές, οι οποίες προκλήθηκαν από το μηχάνημα στο εργαλείο χρήσης ή αντίστοιχα στο κατεργαζόμενο τεμάχιο, η χρήση βίας, οι επακόλουθες ζημιές, οι οποίες οφείλονται σε μη σωστή ή ανεπαρκή συντήρηση από πλευράς του πελάτη ή τρίτων, οι ζημιές από ξένη επίδραση ή από ξένα σώματα, π.χ. άμμο ή πέτρες, καθώς και ζημιές λόγω της μη τήρησης των οδηγιών χειρισμού, π.χ. σύνδεση σε λανθασμένη τάση δικτύου ή σε λάθος είδος ρεύματος.

Αξιώσεις παροχής εγγύησης για εργαλεία χρήσης ή αντίστοιχα μέρη εξαρτημάτων μπορούν να τεθούν μόνον τότε, όταν αυτά χρησιμοποιούνται με μηχανήματα, στα οποία έχει προβλεφθεί ή εγκριθεί μία τέτοια χρήση.

Αποκλεισμός ευθύνης

Ο κατασκευαστής και ο αντιπρόσωπός του δεν αναλαμβάνουν καμία ευθύνη για ζημιές και απώλειες κέρδους λόγω διακοπής της λειτουργίας της επιχείρησης, που προκλήθηκαν από το προϊόν ή από τη μη δυνατή χρήση του προϊόντος.

Ο κατασκευαστής και ο αντιπρόσωπός του δεν αναλαμβάνουν καμία ευθύνη για ζημιές, οι οποίες προκλήθηκαν από τη μη αρμόζουσα χρήση ή σε συνδυασμό με προϊόντα άλλων κατασκευαστών.

Spis treści

Zastosowane symbole	140
Dane techniczne	140
Opis urządzenia	141
Dla własnego bezpieczeństwa	142
Poziom hałas i drgań	146
Instrukcja użytkownika	147
Przegląd, konserwacja i pielęgnacja	149
Wskazówki dotyczące usuwania opakowania i zużytego urządzenia	150
Deklaracja zgodności (CE)	151
Gwarancja	151

Zastosowane symbole



OSTRZEŻENIE!

Oznacza bezpośrednio grożące niebezpieczeństwo. Nieprzestrzeganie tej wskazówki grozi śmiercią lub bardzo ciężkimi obrażeniami.



OSTROŻNIE!

Oznacza możliwość wystąpienia niebezpiecznej sytuacji. Nieprzestrzeganie tej wskazówki może doprowadzić do lekkich obrażeń lub szkód materialnych.



WSKAZÓWKA

Oznacza wskazówki dla użytkownika i ważne informacje.

Symbole na urządzeniu



Przed uruchomieniem urządzenia przeczytać instrukcję użytkownika i obsługi!



Zastosować okulary ochronne!



Używać ochronników słuchu!

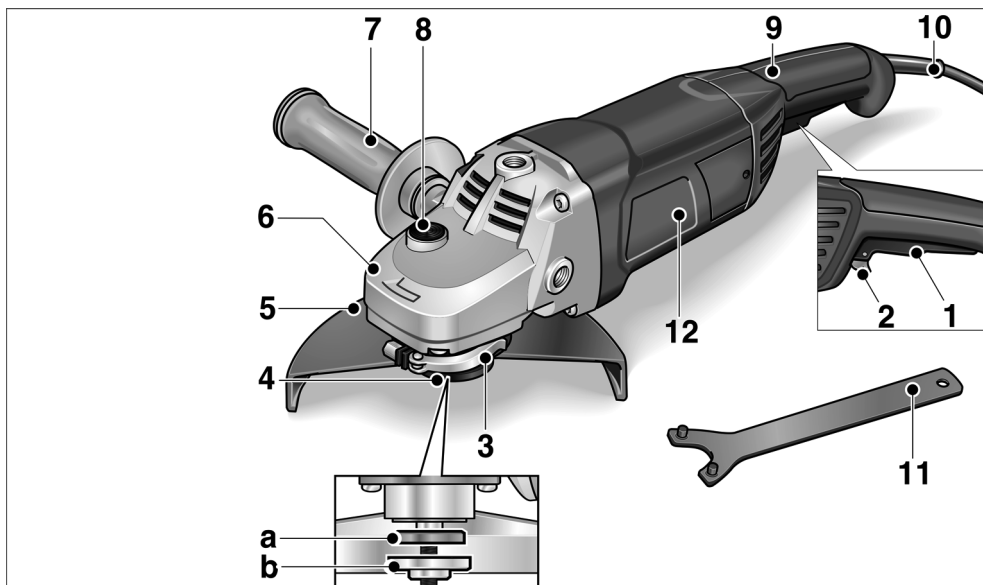


Wskazówka dotycząca sposobu usuwania zużytego urządzenia! (patrz strona 150)

Dane techniczne

Typ urządzenia		L 21-6 230	L 24-6 230
Maks. Ø narzędzia szlifierskiego	mm	230	230
Grubość narzędzia szlifierskiego	mm	1-10	
Średnica wrzeciona		M14/klucz17	
Prędkość obrotowa	obr./min	6500	6500
Moc pobierana	W	2100	2400
Napięcie sieciowe	V/Hz	230/50	
Ciężar (bez przewodu)	kg	4,9	5,8
Klasa ochrony		II /	

Opis urządzenia



- | | |
|---|---|
| <p>1 Wyłącznik
Do włączania i wyłączenia.</p> <p>2 Blokada włączania/przycisk blokady do pracy ciągłej
Uniemożliwia przypadkowe włączenie urządzenia i blokuje wyłącznik (1) do pracy ciągłej.</p> <p>3 Dźwignia szybkomocująca</p> <p>4 Wrzeciono z kołnierzem gwintowanym
a Kołnierz mocujący
b Nakrętka mocująca</p> <p>5 Osłona tarczy</p> | <p>6 Korpus urządzenia z napędem
Z otworami wylotu powietrza i strzałką kierunku obrotów.</p> <p>7 Dodatkowy uchwyt prowadzący
Uchwyt dodatkowy można zamontować z lewej strony, u góry i z prawej strony.</p> <p>8 Blokada wrzeciona
Do unieruchomienia wrzeciona przy zmianie narzędzia.</p> <p>9 Uchwyt prowadzący z wyłącznikiem</p> <p>10 Elektryczny przewód zasilający 4,0 m z wtyczką</p> <p>11 Klucz specjalny</p> <p>12 Tabliczka znamionowa</p> |
|---|---|

Dla własnego bezpieczeństwa

OSTRZEŻENIE!

W celu uniknięcia błędów w obsłudze i wystąpienia niebezpieczeństw należy przeczytać przed pierwszym użyciem szliferki kątovej:

- niniejszą instrukcją obsługi,
- „Ogólne wskazówki bezpieczeństwa“ dotyczące pracy narzędziami elektrycznymi zamieszczone w załączonej broszurze (nr dokumentacji: 315.915),
- zasady i przepisy terenowe obowiązujące na miejscu użycia szliferki, i stosować się do podanych tam wskazówek i zaleceń.

Niniejsza szliferka skonstruowana jest zgodnie z aktualnym poziomem techniki i uznanymi zasadami bezpieczeństwa technicznego. Mimo to w czasie użytkowania urządzenia może wystąpić zagrożenie zdrowia i życia użytkownika lub osób trzecich, albo uszkodzenia maszyny lub rzeczy. Szliferkę kątovej stosować tylko i wyłącznie:

- zgodnie z jej przeznaczeniem,
- we właściwym stanie technicznym zgodnym z zasadami bezpieczeństwa i higieny pracy.

Usterki wpływające niekorzystnie na stan bezpieczeństwa należy natychmiast usunąć.

Zastosowanie zgodnie z przeznaczeniem

Szliferka kątovej przeznaczone jest:

- do profesjonalnego zastosowania w przemyśle i rzemiośle,
- do szlifowania i przecinania metalu lub kamienia na sucho z zastosowaniem tarcz do szlifowania zgrubnego i tarcz przecinających dopuszczonych dla prędkości obwodowej 80 m/s,
- do szlifowania powierzchniowego metalu i kamienia z zastosowaniem ściernic garnkowych stożkowych o średnicy do 110 mm dopuszczonych dla prędkości obwodowej 50 m/s,
- do szlifowania powierzchniowego arkuszami ściernymi na talerzu wsporczym dostosowanym do liczby obrotów maszyny,
- do zastosowania z narzędziami szlifierskimi i wyposażeniem, które wymienione są w tej instrukcji obsługi lub zalecane przez producenta do takiego zastosowania.

Do przecinania musi być zastosowana specjalna osłona ochronna, która przewidziana jest do takich zadań.

Przecinanie kamienia przy użyciu tarcz tnących wzmocnionych włóknem dozwolone jest tylko przy zastosowaniu osłony prowadzącej.

Niedopuszczalne jest stosowanie np. tarcz do freza łańcuchowego i brzeszczotów piły.

Szliferka kątovej nie nadaje się do polerowania.

Wskazówki bezpieczeństwa

OSTRZEŻENIE!

Przeczytać wszystkie wskazówki bezpieczeństwa i pouczenia. Zaniedbania w przestrzeganiu wskazówek bezpieczeństwa i pouczeń mogą spowodować porażenie prądem elektrycznym, pożar i/lub ciężkie zranienia. **Proszę zachować wszystkie przepisy bezpieczeństwa i wskazówki do przyszłego zastosowania.**

- Niniejsze narzędzie elektryczne przeznaczone jest do zastosowania jako szliferka, szliferka na papier ścierny i przecinarka. Proszę przestrzegać wszystkich wskazówek bezpieczeństwa, instrukcji, opisów i parametrów podanych w dokumentacji, która należy do zakresu dostawy urządzenia.

Nieprzestrzeganie następujących wskazówek może spowodować porażenie prądem elektrycznym, wybuch pożaru i/lub ciężkie zranienia.

- Niniejsze narzędzie elektryczne nie nadaje się do pracy ze szczotkami drucianymi ani do polerowania.

Zastosowanie urządzenia w sposób niezgodny z jego przeznaczeniem może spowodować zagrożenie lub niebezpieczeństwo zranienia.

- Nie wolno stosować żadnego wyposażenia dodatkowego, które nie jest przewidziane ani polecane przez producenta specjalnie dla tego urządzenia elektrycznego.

Sama możliwość zamocowania wyposażenia do tego urządzenia elektrycznego nie gwarantuje jeszcze bezpiecznego zastosowania.

- Dopuszczalna liczba obrotów zastosowanego narzędzia musi być co najmniej tak duża, jak najwyższa liczba obrotów podana na urządzeniu.

Wyposażenie, które obraca się z większą liczbą obrotów, niż dopuszczona maksymalna liczba obrotów, może się polamać i zostać wyrzucone w powietrze.

- Średnica zewnętrzna i grubość zastosowanego narzędzia musi być zgodna z wymiarami urządzenia.

Nieprawidłowo odmierzone narzędzia i końcówki zamiennie mogą być niewystarczająco osłonięte i niedostatecznie kontrolowane.

- Tarcze szlifierskie, talerze szlifierskie lub inne wyposażenie musi dokładnie pasować na wrzeciono ściernicy tego urządzenia elektrycznego.

Wymienne narzędzia i końcówki, które nie pasują dokładnie na wrzeciono ściernicy tego narzędzia elektrycznego, obracają się nierównomiernie, bardzo mocno drgają i mogą spowodować utratę panowania i kontroli.

- Nie wolno stosować żadnych uszkodzonych narzędzi i końcówek. Przed każdym użyciem należy sprawdzić, czy narzędzia lub końcówki nie są wyszczerbione lub pęknięte, czy talerz szlifierski nie jest pęknięty, zużyty lub zdarty.

Po ewentualnym upadku urządzenia elektrycznego, narzędzia lub końcówki należy sprawdzić, czy nie uległy one uszkodzeniu i użyć tylko nieuszkodzone narzędzia. Po sprawdzeniu i założeniu narzędzia należy zwrócić uwagę, aby użytkownik i osoby postronne znajdowały się poza obszarem płaszczyzny rotacji narzędzia, następnie włączyć urządzenie i pozostawić pracujące na najwyższej liczbie obrotów na czas jednej minuty. Uszkodzone narzędzia łamią się najczęściej w czasie takiej próby.

- Należy stosować środki ochrony osobistej. Zależnie od wykonywanego zadania założyć odpowiednio maskę osłaniającą całą twarz, maskę osłaniającą górną część twarzy lub okulary ochronne. Zastosować odpowiednio maskę przeciwpylową, osobiste środki ochrony słuchu, rękawice ochronne i specjalny fartuch, które ochronią użytkownika przed małymi cząsteczkami substancji ściernych i szlifowanych materiałów.

Oczy należy chronić przed zranieniem wyrzucenymi ciałami obcymi, które powstają przy różnych zastosowaniach. Maski przeciwpylowe i ochronne muszą posiadać zdolność filtracji pyłów powstających w czasie pracy. W przypadku obciążenia hałasem użytkownik narażony jest na utratę słuchu.

- Zwracać uwagę, aby osoby postronne znajdowały się w bezpiecznej odległości od obszaru pracy. Każda osoba, która wkracza do obszaru pracy urządzenia musi nosić osobiste środki ochrony.

Odlamane kawałki obrabianego materiału lub uszkodzonego narzędzia mogą zostać wyrzucone w powietrze i spowodować zranienia nawet poza bezpośrednim obszarem pracy.

- **Urządzenie chwycić tylko za izolowane powierzchnie przeznaczone do tego celu, jeżeli w czasie pracy zachodzi niebezpieczeństwo zetknięcia narzędzia z ukrytym przewodem elektrycznym lub własnym przewodem zasilającym urządzenia.**

Kontakt z przewodem elektrycznym, który znajduje się pod napięciem może spowodować, że metalowe elementy urządzenia znajdują się także pod napięciem, a przez to doprowadzić do porażenia użytkownika prądem elektrycznym.

- **Elektryczny przewód zasilający prowadzić zawsze z dala od obracających się narzędzi i końcówek.**

W przypadku utraty kontroli nad urządzeniem może dojść do zerwania elektrycznego przewodu zasilającego lub zetknięcia z nim, a dłoń lub ręka użytkownika może zostać wciągnięta przez obracającą się narzędzie lub końcówkę urządzenia.

- **Nie wolno odkładać narzędzia elektrycznego, zanim narzędzie całkowicie się nie zatrzyma.**

Obracające się narzędzie może zetknąć się z powierzchnią, na którą odłożono urządzenie i spowodować utratę kontroli użytkownika nad urządzeniem elektrycznym.

- **Nie włączać urządzenia w czasie jego przenoszenia, ani nie przenosić włączanego urządzenia.**

Odzież może zetknąć się przypadkowo z obracającym się narzędziem, a narzędzie może wkręcić się w ciało użytkownika.

- **Otwory wentylacyjne urządzenia elektrycznego należy czyścić regularnie.**

Druchawa silnika wciąga pył do obudowy, a silne zanieczyszczenie metalicznym pyłem może spowodować niebezpieczeństwo porażenia prądem elektrycznym lub zwarcie.

- **Urządzenia elektrycznego nie wolno stosować w pobliżu materiałów palnych.** Iskry mogą spowodować zapalenie się tych materiałów.

- **Nie wolno stosować żadnych narzędzi, które wymagają chłodzenia płynnymi środkami chłodzącymi.**

Zastosowanie wody lub innych płynnych środków chłodzących może spowodować porażenie prądem elektrycznym.

Uderzenia zwrotne i odpowiednie wskazówki bezpieczeństwa

Uderzenie zwrotne jest nagłą reakcją urządzenia na skutek zaczeplenia lub zablokowania obracającego się narzędzia, jak tarcza szlifierska, talerz szlifierski, szczotka druciana itp.

Zaczeplenie lub blokada prowadzi do gwałtownego zatrzymania obracającego się narzędzia. Na skutek tego w miejscu blokady następuje odrzucenie niekontrolowanego urządzenia elektrycznego w kierunku przeciwnym do kierunku obrotu narzędzia szlifierskiego.

Jeżeli np. tarcza szlifierska zaczepi lub zablokuje się w obrabianym materiale, krawędź tarczy, która zagłębia się w materiale może się zaczeplić lub zablokować, co spowoduje wyłamanie tarczy lub uderzenie zwrotne urządzenia. Tarcza szlifierska porusza się wtedy w kierunku użytkownika, albo w przeciwnym, zależnie od kierunku obrotu tarczy w miejscu zablokowania. W takim przypadku tarcza szlifierska może się również złamać.

Uderzenie zwrotne jest następstwem nieprawidłowej lub błędnej obsługi urządzenia elektrycznego. Można tego uniknąć stosując odpowiednio przedsięwzięcia zabezpieczające, które opisane są niżej.

- **Urządzenie elektryczne należy trzymać mocno, a ciało i ramiona ustawić w takiej pozycji, która umożliwi przyjęcie sił uderzenia zwrotnego. Stosować zawsze uchwyt dodatkowy, jeżeli jest, aby uzyskać możliwie największą kontrolę sił uderzenia zwrotnego lub momentów reakcji przy rozruchu urządzenia.**

Użytkownik może opanować siły odrzutu i reakcji poprzez zachowanie odpowiednich środków ostrożności.

- **Nigdy nie zbliżać dłoni do obracających się narzędzi.**

Przy uderzeniu zwrotnym narzędzie może dotknąć dłoni, a nawet po niej przejechać.

- **Ciało ustawiać w taki sposób, aby nie znalazło się w obszarze, do którego skieruje się urządzenie elektryczne na skutek odrzutu zwrotnego.**

Uderzenie zwrotne popycha urządzenie elektryczne w kierunku przeciwnym do ruchu tarczy szlifierskiej w miejscu zablokowania.

- **Proszę zachować szczególną ostrożność w czasie pracy w kątach, na ostrych krawędziach itp. Należy zapobiegać odrzuceniu narzędzia od szlifowanego materiału i jego zaciśnięciu.**

Obracające się narzędzie przy pracy w rogach, na ostrych krawędziach i przy uderzeniach łatwo się zakleszcza. To z kolei jest przyczyną utraty kontroli lub uderzenia zwrotnego.

- **Nie wolno stosować żadnego brzeszczotu łańcuchowego ani zębatego.**
Narzędzia tego typu powodują często uderzenie zwrotne lub utratę kontroli urządzenia elektrycznego.

Szczególne wskazówki bezpieczeństwa przy szlifowaniu i przecinaniu:

- **Stosować tylko i wyłącznie ściernice, które dopuszczone są do pracy z tym urządzeniem elektrycznym i odpowiednie osłony ochronne, które przewidziane są do takich ściernic.**

Ściernice, które nie są przewidziane do tego urządzenia elektrycznego nie mogą być dostatecznie osłonięte i dlatego są one niebezpieczne.

- **Osłona ochronna musi być prawidłowo, bezpiecznie zamocowana do urządzenia i nastawiona w sposób zapewniający najwyższy stopień bezpieczeństwa, tzn. możliwie najmniejsza część ściernicy widoczna jest od strony użytkownika.**

Osłona ochronna powinna chronić użytkownika przed odłamkami i przypadkowym kontaktem ze ściernicą.

- **Ściernice wolno stosować tylko do zadań, dla których są one zalecane. Na przykład: nie wolno nigdy szlifować powierzchnią boczną tarczy tnącej.**

Tarcze tnące przeznaczone są do zdejmowania materiału krawędzią tarczy. Działanie bocznej siły na tę ściernicę może spowodować jej złamanie.

- **Stosować zawsze tylko nieuszkodzone kołnierze mocujące o wielkości i kształcie odpowiednim do wybranej tarczy ścierniczej.** Właściwe kołnierze podpierają tarczę tnącą i dzięki temu zmniejszają niebezpieczeństwo uszkodzenia i złamania tarczy. Kołnierze do tarcz tnących mogą różnić się od kołnierzy do innych tarcz szlifierskich.

- **Nie wolno stosować zużytych tarcz szlifierskich z większych narzędzi elektrycznych.**

Tarcze szlifierskie do większych narzędzi elektrycznych nie nadają się dla większej liczby obrotów, jaką mają mniejsze narzędzia elektryczne i dlatego mogą ulec złamaniu.

Szczególne wskazówki bezpieczeństwa przy przecinaniu:

- **Zapobiegać blokadzie tarczy tnącej w materiale oraz unikać zbyt mocnego nacisku. Nie wykonywać żadnych nadmiernie głębokich cięć.**
Przeciążenie tarczy tnącej zwiększa jej naprężenia i możliwość zakantowania lub zablokowania, a tym samym możliwość uderzenia zwrotnego lub złamania narzędzia.

- **Proszę unikać obszaru przed i za obracającą się tarczą tnącą.**
Jeżeli prowadzimy tarczą tnącą w materiale przecinanym w kierunku od siebie, wtedy w przypadku uderzenia zwrotnego narzędzie elektryczne wraz z obracającą się tarczą tnącą może zostać odrzucone prosto w kierunku użytkownika.

- **W przypadku zaczepienia lub zablokowania tarczy tnącej, albo w celu przerwania pracy, należy wyłączyć urządzenie i spokojnie je przytrzymać, aż do całkowitego zatrzymania się tarczy.**

Nie wolno nigdy próbować wyjmowania jeszcze obracającej się tarczy z przecinanego materiału, ponieważ może to spowodować wystąpienie uderzenia zwrotnego. Proszę zbadać i usunąć przyczynę zablokowania tarczy.

- **Nie wolno włączać urządzenia elektrycznego, jeżeli znajduje się jeszcze w obrabianym materiale. Odczekać, aż tarcza tnąca uzyska swoją pełną liczbę obrotów, a dopiero potem ostrożnie kontynuować cięcie.**

W przeciwnym przypadku tarcza może się zaczepić, wyskoczyć z obrabianego materiału i spowodować uderzenie zwrotne.

- **Proszę zachować szczególną ostrożność przy wycinaniu „kieszeni“ w istniejących ścianach lub w innych niewidocznych obszarach.**

Tarcza tnąca zanurzająca się przy cięciu w ścianie może natrafić na przewody

elektryczne, gazowe, wodne lub inne objekty i spowodować uderzenie zwrotne.

- **Płyty i duże kawałki materiału przeznaczone do obróbki należy podeprzeć, aby zmniejszyć ryzyko uderzenia zwrotnego z powodu zaczepienia tarczy tnącej.**

Duże przedmioty obrabiane mogą się również wygiąć pod wpływem swojego ciężaru własnego. Materiał przeznaczony do obróbki musi być podparty po obu stronach tarczy i to zarówno w pobliżu linii tnącej, jak i na krawędzi materiału.

Szczegółne wskazówki bezpieczeństwa dotyczące szlifowania papierem ściernym:

- **Nie wolno stosować arkuszy papieru ściernego o zbyt dużych wymiarach, tylko należy przestrzegać wymiarów podanych przez producenta.**

Arkusze papieru ściernego, które wystają poza talerz wsparczy mogą doprowadzić do zranienia, mogą się blokować, podrzeć lub spowodować uderzenie zwrotne.

Kolejne wskazówki bezpieczeństwa



SKZODY RZECZOWE!

- Napięcie i częstotliwość sieci elektrycznej muszą być zgodne z wartościami podanymi na tabliczce znamionowej urządzenia (1 2)
- Przycisk blokady wrzeczona (8) naciskać tylko wtedy, gdy szliferka jest wyłączona i narzędzie szlifierskie całkowicie zatrzymane.

Poziom hałas i drgań

Wartości poziomu hałasu i drgań określone zostały zgodnie z normą EN 60745.

Poziom hałas wywołanego przez urządzenia zmierzony na stanowisku pracy (A) wynosi w normalnym przypadku:

- Poziom ciśnienia akustycznego: 93 dB(A)
- Poziom hałasu w czasie pracy: 104 dB(A)
- Dokładność: K = 3 dB

Całkowita wartość poziomu drgań przy szlifowaniu powierzchni (zdzieraniu):

- Wartość emisji: $a_h = 5,9 \text{ m/s}^2$
- Dokładność: K = 1,5 m/s^2

Całkowita wartość poziomu drgań przy szlifowaniu krążkiem szlifierskim:

- Wartość emisji: $a_h = 5,0 \text{ m/s}^2$
- Dokładność: K = 1,5 m/s^2



OSTROŻNIE!

Podane wartości pomiarowe odnoszą się do nowych urządzeń. W codziennym użytkowaniu wartości poziomu hałasu i drgań zmieniają się.



WSKAZÓWKA

Całkowita wartość poziomu drgań podana w niniejszej instrukcji zmierzona jest zgodnie z metodą pomiarową podaną normą EN 60745 i może być użyta do wzajemnego porównania narzędzi elektrycznych. Nadaje się ona również do prowizorycznego określenia obciążenia drganiami. Podana wartość poziomu drgań odnosi się do podstawowego zastosowania narzędzia elektrycznego.

Jednak w przypadku użycia tego urządzenia do innego zastosowania, z innym wyposażeniem, albo w przypadku zaniedbań w przeglądach i konserwacji, rzeczywisty poziom drgań może odbiegać od podanej wartości. Może to znacznie zwiększyć obciążenie drganiami w całkowitym czasie pracy. W celu dokładnej oceny obciążenia drganiami należy uwzględnić odcinki czasu, w których urządzenie jest wyłączone, albo włączone, ale nie pracuje.

Może to znacznie zredukować obciążenie drganiami w całkowitym czasie pracy. Proszę wprowadzić dodatkowe środki bezpieczeństwa w celu ochrony użytkownika urządzenia przed oddziaływaniem drgań, jak na przykład: przegląd i konserwacja narzędzi elektrycznych i wyposażenia, zastosowanie środków zapewniających utrzymanie dłoni w ciepłe, odpowiednia organizacja procesów roboczych.



OSTROŻNIE!

Przy ciśnieniu akustycznym powyżej 85 dB (A) należy stosować ochroniacze słuchu. (A) = na stanowisku pracy

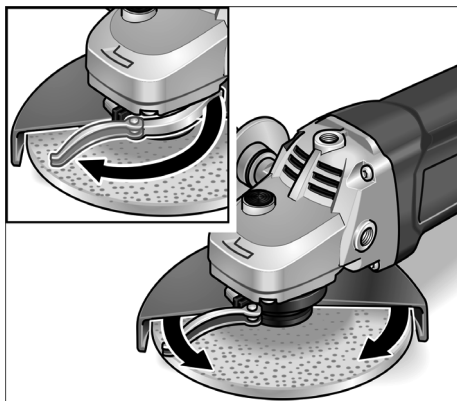
Instrukcja użytkowania

OSTRZEŻENIE!

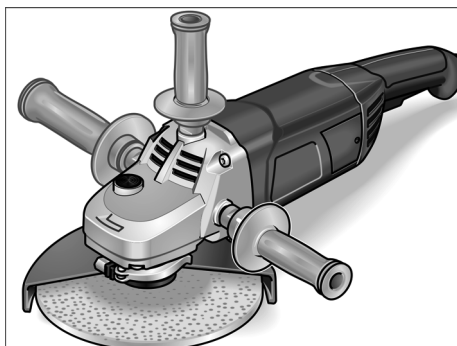
Przed przystąpieniem do jakichkolwiek prac przy szlifierce należy wyjąć wtyczkę z gniazdka sieciowego.

Przed pierwszym uruchomieniem

1. Proszę rozpakować szlifierkę i sprawdzić, czy nie brakuje części lub nie ma uszkodzeń transportowych.
2. Osłonę tarczy z pierścieniem mocującym nałożyć na kołnierz mocujący, krzywkę na pierścieniu mocującym wprowadzić przy tym do wpustu na kołnierzu.



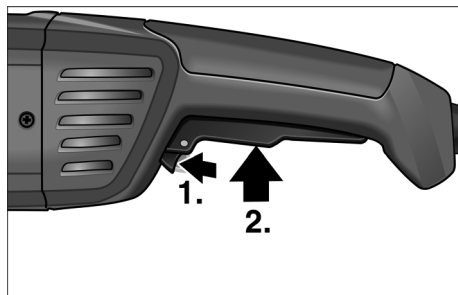
3. Osłonę przekręcić do odpowiedniej pozycji i zaciągnąć dźwignię mocującą.



4. Montaż dodatkowego uchwytu prowadzącego.

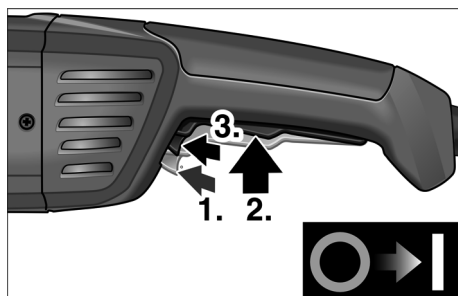
Włączanie i wyłączanie.

Praca chwilowa bez blokady:

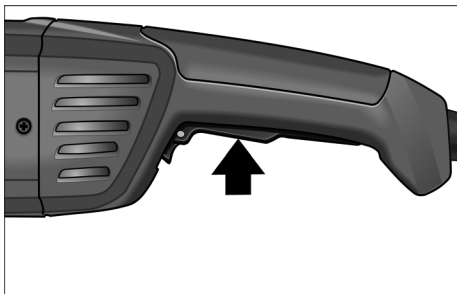


1. Nacisnąć przycisk blokady włączania i przytrzymać.
2. Wyłącznik nacisnąć.
3. W celu wyłączenia zwolnić przycisk wyłącznika (1).

Praca ciągła z blokadą:



1. Nacisnąć przycisk blokady włączania i przytrzymać.
2. Wyłącznik nacisnąć i przytrzymać.
3. Nacisnąć przycisk ustalający do pracy ciągłej.



4. W celu wyłączenia nacisnąć krótko przycisk wyłącznika i zwolnić.

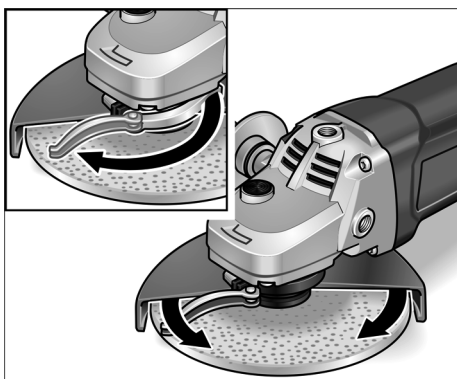
Przestawianie osłony szybkoobrotowej

OSTRZEŻENIE!

Przed przystąpieniem do jakichkolwiek prac przy szliferce należy wyjąć wtyczkę z gniazdka sieciowego.

Przy obróbce zgrubnej i przecinaniu nie wolno nigdy pracować bez osłony tarczy.

Do przecinania musi być zastosowana specjalna osłona ochronna, która przewidziana jest do takich zadań.



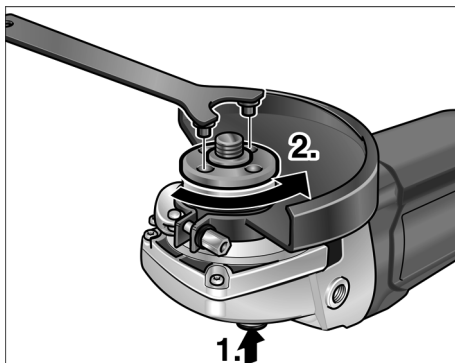
1. Zwolnić dźwignię mocującą.
2. Przestawić osłonę tarczy.
3. Zaciągnąć dźwignię mocującą.

Mocowanie lub wymiana narzędzia szlifierskiego.

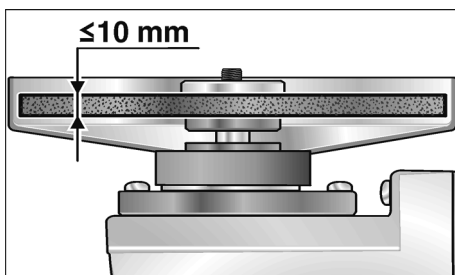


OSTRZEŻENIE!

Przed przystąpieniem do jakichkolwiek prac przy szliferce należy wyjąć wtyczkę z gniazdka sieciowego.



1. Nacisnąć blokadę wrzeciona i przytrzymać wciśniętą.
2. Nakrętkę mocującą odkręcić z wrzeciona kluczem specjalnym poprzez obrót w kierunku przeciwnym do ruchu wskazówek zegara i zdjąć.
3. Nałożyć tarczę szlifierską, zwracając uwagę na prawidłowe ułożenie.



4. Nakrętkę mocującą przykręcić na wrzeciono.
 - Tarcza szlifierska grubości ≤ 6 mm: wieniec nakrętki mocującej do góry, do końca wału.
 - Tarcza szlifierska grubości > 6 mm: wieniec nakrętki mocującej na dół, do przekładni.

5. Nacisnąć blokadę wrzeczona i przytrzymać wciśniętą.
6. Nakrętkę mocującą dokręcić kluczem specjalnym.
7. Wtyczkę włożyć do gniazdka sieciowego.
8. Szlifierkę kątową włączyć bez blokady (praca chwilowa) i przytrzymać włączoną około 30 sekund. Sprawdzić, czy szlifierka jest wyważona i nie występują drgania!
9. Wyłączyć szlifierkę.

Wskazówki dla użytkownika

WSKAZÓWKA

Po wyłączeniu urządzenia narzędzie szlifierskie obraca się jeszcze krótką chwilę.

Szlifowanie zgrubne

OSTRZEŻENIE!

Tarcz do cięcia nie wolno nigdy stosować do szlifowania zgrubnego.

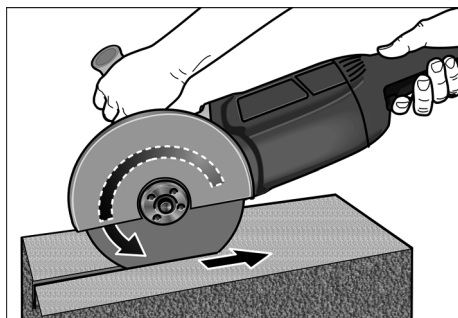
- Kąt przystawienia w zakresie 20–40° gwarantuje skuteczność zdejmowania materiału.
- Szlifierkę kątową prowadzić po obrabianej powierzchni tam i z powrotem tylko z lekkim, równomiernym naciskiem. Dzięki temu obrabiany materiał nie będzie się nagrzewał i nie powstaną żadne przebarwienia, a poza tym nie tworzą się wyżłobienia.

Przecinanie

Ostrożnie!

Do przecinania musi być zastosowana specjalna osłona ochronna, która przewidziana jest do takich zadań.

- Przy przecinaniu muru, betonu i kamieni naturalnych powstają pyły kwarcowe szkodliwe dla zdrowia.
- Proszę nie naciskać szlifierki, nie zakantować, ani nie wykonywać ruchów oscylacyjnych.



- Szlifierka kątowa musi zawsze pracować przeciwbieżnie, patrz rysunek. W przeciwnym przypadku zagraża niebezpieczeństwo, ponieważ tarcza tnąca może niekontrolowanie wyskoczyć z nacięcia.
- Prędkość posuwu dopasować do obrabianego materiału: im twardszy materiał, tym wolniej.

Wyczerpujące informacje o wyrobach naszej firmy można uzyskać na stronie internetowej www.flex-tools.com.

Przegląd, konserwacja i pielęgnacja

OSTRZEŻENIE!

Przed przystąpieniem do jakichkolwiek prac przy szlifierce należy wyjąć wtyczkę z gniazdka sieciowego.

Czyszczenie

OSTRZEŻENIE!

W skrajnych przypadkach przy obróbce metali może osadzać się wewnątrz obudowy pył metaliczny zdolny do przewodzenia prądu elektrycznego.

Wpływa to ujemnie na izolację ochronną urządzenia!

Proszę podłączać szlifierkę poprzez wyłącznik ochronny (bezpiecznik – prąd wyłączający maksymalnie 30 mA).

Urządzenie i otwory wentylacyjne należy czyścić regularnie. Częstość czyszczenia zależy od rodzaju obrabianego materiału i długości czasu obrabiania.

Wnętrze obudowy i silnik należy regularnie przedmuchiwać suchym, sprężonym powietrzem.

Szczotki węglowe

Szliferka kąтова wyposażona jest w szczotki węglowe.

Po osiągnięciu granicy zużycia szczotek węglowych szliferka kąтова wyłącza się automatycznie.



WSKAZÓWKA

Zużyte szczotki węglowe wymienić na oryginalne szczotki dopuszczone przez producenta urządzenia. W przypadku zastosowania obcych fabrykatów wygasają prawa do roszczeń z tytułu gwarancji udzielonej przez producenta.

Poprzez tylne otwory wentylacyjne może być widoczny płomień powstający na szczotkach węglowych w czasie pracy urządzenia.

W przypadku wystąpienia silnego płomienia należy natychmiast wyłączyć szliferkę. Proszę oddać szliferkę do przeglądu w punkcie serwisowym autoryzowanym przez producenta.

Przekładnia



WSKAZÓWKA

Śrub znajdujących się na korpusie urządzenia (6) nie wolno odkręcać w okresie gwarancji. W przypadku nieprzestrzegania tego zalecenia wygasają prawa do roszczeń z tytułu gwarancji udzielonej przez producenta.

Naprawy

Naprawy urządzenia zlecać do wykonania wyłącznie w punkcie serwisowym autoryzowanym przez producenta.

Części zamienne i wyposażenie dodatkowe

Część zamienna/ wyposażenie	Nr katalogowy
Kołnierz mocujący (klucz 17)	338.753
Nakrętka mocująca	100.080
Nakrętka szybkomocująca SDS-Clic	253.049

Część zamienna/ wyposażenie	Nr katalogowy
Boczny uchwyt prowadzący	325.384
Klucz specjalny	100.110
Ośłona tarczy, szybkomocująca 230 mm	338.729
Ośłona ochronna do przecinania 230 mm	389.625

Inne części wyposażenia, a szczególnie narzędzia szlifierskie podane są w katalogu wydanym przez producenta.

Rysunek wybuchowy i listę części zamiennych można znaleźć na naszej stronie internetowej: www.flex-tools.com

Wskazówki dotyczące usuwania opakowania i zużytego urządzenia



OSTRZEŻENIE!

Wystużone urządzenia uczynić niezdadnymi do użycia poprzez usunięcie elektrycznego przewodu zasilającego.



Tylko dla krajów EU

Proszę nie wyrzucać narzędzi elektrycznych do domowych śmieci!

Zgodnie z dyrektywą Unii Europejskiej 2002/96/WE o odpadach elektrycznych i elektronicznych oraz jej przejęciem do prawa narodowego istnieje obowiązek zbierania narzędzi elektrycznych celem odzysku surowców wtórnych i utylizacji.



WSKAZÓWKA

Aktualne informacje o sposobie usunięcia zużytego urządzenia można uzyskać w punkcie zakupu.

Deklaracja zgodności CE

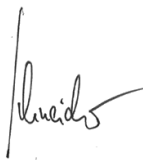
Oświadczamy na własną odpowiedzialność, że produkt odpowiada niżej wymienionym normom i dokumentom normatywnym:

EN 60745 zgodnie z wymaganiami określonymi wytycznymi 2004/108/WE, 2006/42/WE, 2011/65/WE.

Odpowiedzialny za dokumentację techniczną:
FLEX-Elektrowerkzeuge GmbH, R & D
Bahnhofstrasse 15, D-71711 Steinheim/Murr



Eckhard Rühle
Manager Research &
Development (R & D)



Oliver Schneider
Manager Quality
Department (QD)

13.02.2012

FLEX-Elektrowerkzeuge GmbH
Bahnhofstrasse 15, D-71711 Steinheim/Murr

Gwarancja

Przy zakupie nowego urządzenia firma FLEX udziela 2 lata gwarancji producenta, poczynając od daty nabycia przez użytkownika. Gwarancją objęte są tylko wady urządzenia wynikające z błędów materiałowych i/lub produkcyjnych, oraz niespełnienia zapewnień właściwości. W przypadku wystąpienia roszczenia gwarancyjnego należy dołączyć oryginalny dowód sprzedaży z datą zakupu. Naprawę może dokonać wyłącznie warsztat lub serwis posiadający autoryzację firmy FLEX. Prawo do roszczeń gwarancyjnych przysługuje tylko w przypadku użycia urządzenia zgodnie z jego przeznaczeniem.

Gwarancja nie obejmuje w szczególności zużycia wynikającego z eksploatacji, usterek spowodowanych niewłaściwą obsługą i użytkowaniem, częściowo lub całkowicie zdemontowanych urządzeń, jak również szkód spowodowanych przeciążeniem urządzenia, użyciem niedopuszczonych, uszkodzonych, lub niewłaściwie zastosowanych narzędzi, szkód spowodowanych przez maszynę na narzędziach lub materiale obrabianym, szkód spowodowanych przez użycie siły, oraz następstw niewłaściwych lub niewystarczających przeglądów i konserwacji wykonywanych przez użytkownika lub osoby trzecie, uszkodzeń spowodowanych działaniami zewnętrznymi lub ciałami obcymi, jak np. piasek, kamienie, jak również szkód spowodowanych nieprzestrzeganiem niniejszej instrukcji użytkowania i obsługi, jak np. podłączenie do źródła prądu o niewłaściwym napięciu lub rodzaju prądu. Narzędzia i wyposażenie dodatkowe objęte są gwarancją tylko wtedy, jeżeli zastosowane zostały z maszyną, dla której takie użycie jest przewidziane lub dopuszczone.

Wyłączenie z odpowiedzialności

Producent nie odpowiada za szkody i stracone zyski spowodowane przerwą w działalności gospodarczej zakładu, której przyczyną był nasz wyrób lub niemożliwość jego zastosowania.

Producent i jego przedstawiciel nie odpowiadają za szkody spowodowane niewłaściwym użyciem urządzenia lub powstałe przy użyciu urządzenia w powiązaniu z wyrobami innych producentów.

Tartalom

Használt szimbólumok	152
Műszaki adatok	152
Az első pillantásra	153
Az Ön biztonsága érdekében	154
Zaj és vibráció	158
Használati útmutató	158
Karbantartás és ápolás	161
Ártalmatlanítási tudnivalók	161
CE-Megfelelőség	162
Garancia	162

Használt szimbólumok

FIGYELMEZTETÉS!

Közvetlenül fenyegető veszélyt jelent. Az itteni megjegyzések figyelmen kívül hagyása halálos vagy súlyos sérüléseket okozhat.



VIGYÁZAT!

Veszélyes helyzetekre hívja fel a figyelmet. Az itteni megjegyzések figyelmen kívül hagyása súlyos sérüléseket vagy anyagi károkat okozhat.



MEGJEGYZÉS

Használati tippeket ad, és fontos tudnivalókra hívja fel a figyelmet.

Szimbólumok a készüléken



Üzemhelyezés előtt olvassa el a kezelési útmutatót!



Hordjon védőszemüveget!



Viseljen fülvédőt

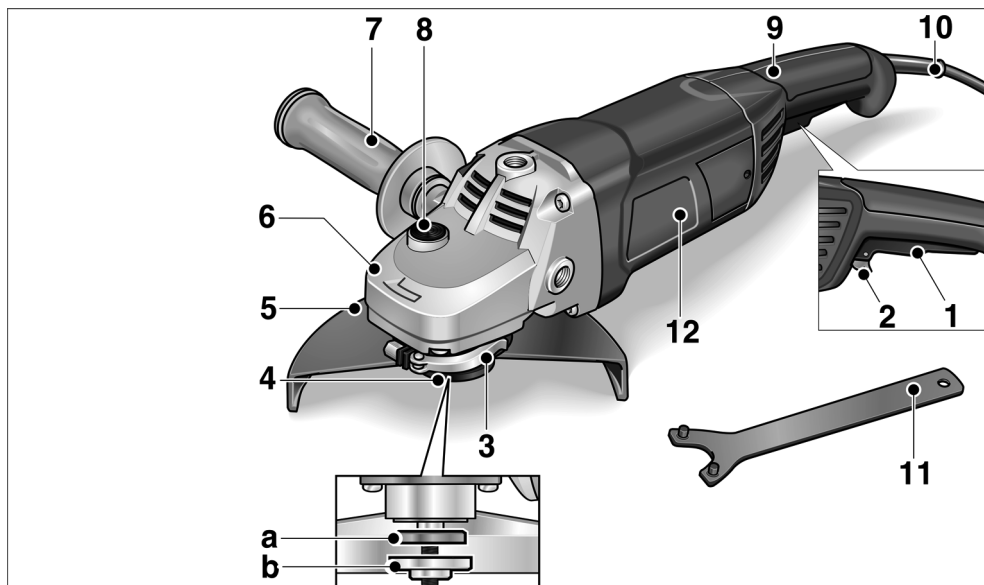


Tudnivalók az elhasznált készülék ártalmatlanításáról (lásd a 161 oldalt)

Műszaki adatok

Készülék típusa		L 21-6 230	L 24-6 230
Köszörűszerszám Ø max.	mm	230	230
Köszörűszerszám vastagsága	mm	1 - 10	
Orsóátmérő		M14/SW17	
Fordulatszám	ford./perc	6500	6500
Teljesítményfelvétel	W	2100	2400
Hálózati feszültség	V/Hz	230/50	
Súly (kábel nélkül)	kg	4,9	5,8
Védelmi osztály		II / 	

Az első pillantásra



- | | |
|---|---|
| <p>1 Kapcsoló
a be- és a kikapcsoláshoz.</p> <p>2 Bekapcsoló retesz/Beugraszító gomb
Megakadályozza a készülék véletlen bekapcsolását, és folyamatos üzemben beugraszítja a kapcsolót (1).</p> <p>3 Gyorsbefogó kar</p> <p>4 Orsó menetes peremmel
a Szorító perem
b Szorító anya</p> <p>5 Védősapka</p> | <p>6 Hajtásfej
levegő-kilépővel és a forgásirány nyilával.</p> <p>7 Kiegészítő kézi fogantyú
A kézi fogantyú balra, felülre és jobbra is felszerelhető.</p> <p>8 Orsórögztítés
az orsó rögzítéséhez szerszámcseré esetén.</p> <p>9 Kapcsolós kézi fogantyú</p> <p>10 4,0 méteres hálózati kábel hálózati dugasszal</p> <p>11 Megtartó kulcs</p> <p>12 Típustábla</p> |
|---|---|

Az Ön biztonsága érdekében



FIGYELMEZTETÉS!

Mielőtt használná ezt a sarokkösörűt, olvassa el a következőket:

- ezt a kezelési útmutatót,
- az elektromos szerszámok kezelésére vonatkozó „Általános biztonsági tudnivalók” részt a mellékelt füzetben (íratszám: 315.915),
- a használat helyén a balesetvédelemre vonatkozó szabályokat és előírásokat.

Ez a sarokkösörű a technika mai állásának és az elismert biztonságtechnikai szabályoknak megfelelően készült. Ennek ellenére a

használat során a használója vagy más személyek testét és életét fenyegető, illetve a gépet és más anyagi javakat károsító veszélyek léphetnek fel. A sarokkösörűt csak

- rendeltetés szerinti célokra,
- kifogástalan állapotban szabad használni.

A biztonságát csökkentő zavarokat azonnal el kell hárítani.

Rendeltetésszerű használat

Ez a sarokkösörű az alábbi célokra készült

- ipari és kézműipari célú használat,
- fémek és kövek kösörülése száraz kösörülésnél olyan nagyoló és vágó tárcsákkal, amelyek 80 m/s kerületi sebességig engedélyezve vannak,
- felületkösörülés fémeken és köveken olyan kúpos kösörűszerszámokkal 110 mm átmérőig, amelyek 50 m/s kerületi sebességig engedélyezve vannak,
- felületkösörülés kösörűlapokkal olyan támasztó tányéron, amely a gép fordulatszámához van kialakítva,
- olyan kösörűszerszámokkal és tartozékokkal ellátott alkalmazásokhoz, amelyek ebben az útmutatóban meg vannak adva, vagy amelyeket a gyártója javasol.

Vágókoronggal végzett munkákhoz speciális elválasztó védőburkolatot kell használni.

Köveket szálanyaggal megerősített vágótárcsákkal csak megvezető alátétek segítségével szabad vágni.

Nem szabad használni például láncmaró tárcsákat, fűrészlapokat.

A sarokkösörű nem alkalmas polírozásra.

Biztonságra vonatkozó megjegyzések



FIGYELMEZTETÉS!

Olvasson el minden biztonsági útmutatást és utasítást. A biztonsági útmutatások és utasítások betartásánál elkövetett mulasztásoknak elektromos áramütés, tűz és/vagy súlyos sérülések lehetnek a következményei. Minden biztonsági útmutatást és utasítást őrizzen meg a jövőbeli felhasználás céljából.

- **Ezt az elektromos szerszámot csiszolóként, homokpapíros csiszolóként és darabológépként kell alkalmazni.** Figyelembe kell venni a készülékkel együtt kapott valamennyi biztonsági útmutatást, utasítást, ábrát és adatot. Amennyiben nem veszik figyelembe a következő utasításokat, akkor elektromos áramütés, tűz és/vagy súlyos sérülés történhet.
- **Az elektromos szerszám nem alkalmas drótkéffel végzett munkára és polírozásra.** Az olyan alkalmazás, mely nem szerepel az elektromos szerszám rendeltetésében, veszélyeztetést és sérüléseket okozhat.
- **Ne használjon a gyártó által nem speciálisan ehhez az elektromos szerszámhoz előírányozott és ajánlott tartozékokat.** Csak azért, mert a tartozék rögzíthető az Ön elektromos szerszámahoz, még nem garantált a biztonságos használat.
- **Az alkalmazott szerszám megengedett fordulatszámának legalább annyinak kell lennie, mint az elektromos szerszámon feltüntetett legmagasabb fordulatszám.** A megengedettnél gyorsabban forgó tartozékok széttröhethetnek és szétrepülhetnek.
- **Az alkalmazott szerszám külső átmérőjének és vastagságának meg kell felelnie az elektromos szerszám méretadatainak.** A rosszul méretezett betétszerszámokak nem lehet elegendő mértékben leárménykolni vagy kontrollálni.
- **A csiszolótárcsáknak, csiszolótányéroknak vagy más tartozékoknak pontosan illeszkednie kell az Ön elektromos szerszáma csiszolóorsójára.** Az elektromos szerszám csiszolóorsójára nem pontosan illeszkedő betétszerszámok

egyenetlenül forognak, nagyon erőteljesen rezegnek, és a szerszám feletti ellenőrzés elvesztését okozhatják.

- **Nem szabad sérült betétszerszámokat használni.** A betétszerszámokat minden használat előtt ellenőrizni kell letörések és repedések, a csiszolótányérra repedések, kopás vagy erős elhasználódás szempontjából. Ha az elektromos szerszám vagy a betétszerszám leesik, ellenőrizni kell, hogy megsérült-e, vagy használjon sérülésmentes szerszámot. Amennyiben Ön tartja ellenőrzése alatt és használja a betétszerszámot, akkor tartózkodjon és tartsa a közelben tartózkodó személyeket a forgó szerszám síkján kívül, és működtesse a készüléket egy perccig maximális fordulatszámom. A sérült betétszerszámok legtöbbször már a tesztidő alatt széttröhethetnek.
- **Személyi védőfelszerelést kell viselni.** Az alkalmazásnak megfelelően viseljen teljes arcvédőt, szemvédőt vagy védőszemüveget. Amennyiben szükséges, viseljen pormaszkot, hallásvédőt, védőkesztyűt vagy speciális kötényt, mely a kis csiszolási és anyagrézecsckéket távol tartja Öntől. A szemeket védeni kell a különböző alkalmazásoknál keletkező, szálló idegen testektől. A por- és légzésvédő maszknak meg kell szűrnie az alkalmazásnál keletkező port. Amennyiben a munkavégző hosszú ideig hangos zajnak van kitéve, hallásvesztést szenvedhet.
- **Ügyeljen arra, hogy más személyek a munkaterülethez képest biztonságos távolságban legyenek.** Mindenkinél, aki belép a munkaterületre, személyi védőfelszerelést kell viselnie. A munkadarab vagy a törött betétszerszám letört darabjai szétrepülhetnek, és a közvetlen munkaterületen kívül is sérülést okozhatnak.
- **A készüléket csak a szigetelt markolatnál fogva tartsa, ha olyan munkát végez, melyeknél a betétszerszám rejtett áramvezetékeket érhet, vagy a saját hálózati kábelt érintheti.** Feszültségvezető vezetékkel történő érintkezés a készülék fém részeit is feszültség alá helyezheti, és elektromos áramütést okozhat.

■ **A hálózati kábelt távol kell tartani a forgó betétszerszámoktól.**

Amennyiben Ön elveszti ellenőrzését a készülék felett, a készülék átvághatja, vagy elérheti a hálózati kábelt, és az Ön keze vagy karja a forgó betétszerszámba kerülhet.

■ **Soha ne rakja le az elektromos szerszámot, mielőtt a betétszerszám teljesen meg nem állt.**

A forgó betétszerszám érintkezésbe kerülhet a tárolófelülettel, ami által Ön elveszítheti a készülék feletti ellenőrzését.

■ **Soha ne működtesse az elektromos szerszámot, miközben hordozza.**

A készülék megragadhatja az Ön ruháját a forgó betétszerszámmal történő véletlen érintkezés következtében, és a szerszám a testébe fűrődhat.

■ **Rendszeresen tisztítsa ki elektromos szerszámának szellőzőréseit.**

A motoros kompresszor port szív a házba, és a fémper erőteljese felgyülemzése elektromos veszélyeket okozhat.

■ **Ne használja az elektromos készüléket éghető anyagok közelében.**

A szikrák meggyújthatják ezeket az anyagokat.

■ **Soha ne használjon olyan betétszerszámokat, melyekhez folyékony hűtőanyag szükséges.**

Víz vagy más folyékony hűtőanyagok használata elektromos áramütést okozhat.

Visszarúgás és megfelelő biztonsági útmutatás

Visszarúgás a hirtelen reakció az akadót vagy leblokkolt forgó betétszerszám, mint pl. csiszolókorong, csiszolótányér, drótkefe, stb. következtében. Az elakadás vagy blokkolás a forgó betétszerszám hirtelen leállítását okozza. Ezáltal a blokkolás helyén kontrollálatlan elektromos szerszám felgyorsul az alkalmazott szerszám forgásirányával szemben.

Ha pl. a csiszolókorong megakad, vagy leblokkolódik a munkadarabban, a munkadarabba merülő csiszolókorong széle beakadhat, és ezáltal kitörhet a csiszolókorong vagy visszarúgást okozhat. A csiszolókorong ekkor a kezelőszemély felé vagy tőle távolodva mozoghat, a korong forgásirányától függően a blokkolás helyén. Ekkor a csiszolókorongok is eltörhetnek.

A visszarúgás az elektromos szerszám helytelen vagy hibás használatának a következménye.

Megfelelő óvintézkedésekkel a következő leírás szerint ez megakadályozható.

■ **Tartsa erősen az elektromos szerszámot, és hozza testét és karjait olyan pozícióba, amelyben fel tudja fogni a visszarúgási erőket. Ha van, mindig használja a kiegészítő fogantyút, hogy a felgyorsulásnál a lehető legnagyobb ellenőrzése legyen a visszacsapó erők vagy reakciós nyomatékok felett.**

A kezelőszemély megfelelő óvintézkedésekkel uralni tudja a visszarúgási és reakciós erőket.

■ **Soha ne közelítse kezét forgó betétszerszámok felé.**

A betétszerszám visszarúgáskor az Ön keze fölé kerülhet.

■ **Testével kerülje azt a tartományt, melyben az elektromos szerszám visszarúgásnál mozog.**

A visszarúgás az elektromos szerszámot a csiszolókorong mozgási irányával ellentétes irányba mozgatja a blokkolás helyén.

■ **Különösen óvatosan dolgozzon a sarkok, éles peremek stb. közelében. Kerülje el, hogy az alkalmazott szerszámok a munkadarabról visszapattanjanak vagy ott megszoruljanak.**

A forgó betétszerszám hajlamos beszorulni sarkoknál, éles peremeknél, vagy ha visszapattan. Ez az ellenőrzés elvesztését vagy visszarúgást okoz.

■ **Nem szabad láncos vagy fogazott fűrészlapot használni.**

Az ilyen betétszerszámok gyakran okoznak visszarúgást vagy az elektromos szerszám feletti ellenőrzés elvesztését.

Különleges biztonsági útmutatások a csiszoláshoz és vágókoronggal végzett munkához:

■ **Kizárólag az Ön elektromos szerszámához megengedett csiszolótestet használjon, és a csiszolótesthez előirányzott védőburkolatot.**

A nem az elektromos szerszámhoz előirányzott csiszolótesteket nem lehet elegendő mértékben leárnyékolni és nem biztonságosak.

- **A védőburkolatot biztonságosan kell felszerelni az elektromos szerszáma, és úgy kell beállítani, hogy a lehető legnagyobb fokú biztonság legyen elérhető, azaz a csiszolótest lehető legkisebb része nézzen burkolatlanul a kezelőszemély felé.**
A védőburkolatnak kell megvédenie a kezelőszemélyt a letört daraboktól és a csiszolótesttel való véletlen érintkezéstől.
- **Csiszolótesteket csak az ajánlott alkalmazási lehetőségekhez szabad használni. Például: Soha nem szabad a vágókorong oldalfelületével csiszolni.**
A vágókorongok a korong élével történő anyageltávolításra valók. Az oldalirányú erőhatás széttörheti a csiszolótesteket.
- **Mindig sérülésmentes, megfelelő méretű és formájú szorítókarimákat kell használni az Ön által választott csiszolókoronghoz.**
A megfelelő karimák megtámasztják a csiszolókorongot, és így lecsökkentik a csiszolókorongtörés veszélyét. A vágókorongokhoz való karimák különbözőhetnek a más csiszolókorongokhoz használatos karimáktól.
- **Nem szabad nagyobb elektromos szerszámok elhasznált csiszolókorongjait használni.**
A nagyobb elektromos szerszámokhoz való csiszolókorongok nem a kisebb elektromos szerszámok magasabb fordulatszámaira vannak méretezve és széttörhetnek.

Különleges biztonsági útmutatások a vágókoronggal végzett munkához:

- **Kerülni kell a vágótárcsa blokkolódását vagy túl a túl magas rászorító nyomást. Ne végezzen túlzottan mély vágásokat.**
A vágótárcsa túlterhelése fokozza annak igénybevételét és meghajlásra vagy megakadásra való hajlamát, és így a visszarúgás vagy a csiszolótest eltörésének lehetőségét.
- **Kerülje a forgó vágókorong előtti és mögötti területet.**
Amennyiben a vágótárcsát Öntől távolodva vezeti a munkadarabban, visszarúgás esetén az elektromos szerszám a forgó koronggal közvetlenül Ön felé lökődhet.

- **Amennyiben a vágótárcsa megszorul, vagy Ön megszakítja a munkát, kapcsolja ki az elektromos szerszámot, és tartsa nyugodtan, amíg a tárcsa teljesen leáll.**
Soha nem szabad a még forgó tárcsát kihúzni a vágatból, mert különben visszarúgás történhet. Határozza és szüntesse meg a megszorulás okát.
- **Ne kapcsolja be újra az elektromos szerszámot, amíg az a munkadarabban található. Először hagyja a vágótárcsát elérni teljes fordulatszámát, mielőtt óvatosan folytatja a vágást.**
Ellenkező esetben a tárcsa elakadhat, kiugorhat a munkadarabból vagy visszarúgást okozhat.
- **Különösen elővigyázatosnak kell lenni meglévő falakba vagy más be nem látható területekbe történő „zsebek vágásakor”.**
A bemerülő vágótárcsa gáz- vagy vízvezetékbe, elektromos vezetékbe vagy más tárgyba történő vágáskor visszarúgást okozhat.
- **A lapokat vagy nagy munkadarabokat le kell támasztani a beszorult vágótárcsa által okozott visszarúgás kockázatának csökkentésére.**
A nagy munkadarabok saját súlyuk alatt meghajolhatnak. A munkadarabot a tárcsa mindkét oldalán le kell támasztani, még pedig a vágás közelében és a szélénél egyaránt.

Különleges biztonsági útmutatások a homokpapiros csiszoláshoz:

- **Ne használjon túlméretezett csiszolólapokat, hanem kövesse a csiszolólap méretére vonatkozó gyártói adatokat.**
A csiszolóanyag túlnyúló csiszolólapok sérüléseket okozhatnak, valamint a csiszolólapok leblokkolását, szétszakadását vagy a visszarúgást okozhatnak.

További biztonsági útmutatások



ANYAGI KÁROK!

- A hálózati feszültségnek és a típusablán (12) megadott feszültségnek meg kell egyeznie.
- Az orsóreteszelt (8) csak álló köszörűszerszám esetén szabad megnyomni.

Zaj és vibráció

A zaj- és rezgési értékek az EN 60745 szerint kerültek meghatározásra.

A készülék A értékelésű zajszintjének nagysága tipikusan:

- Hangnyomás szintje: 93 dB(A)
- Hangteljesítményszint: 104 dB(A)
- Bizonytalanság: K = 3 dB

Összesített rezgésérték felületcsiszoláskor (nagyolás):

- Emissziós érték: $a_h = 5,9 \text{ m/s}^2$
- Bizonytalanság: K = 1,5 m/s^2

Összesített rezgésérték csiszolólapal való csiszoláskor:

- Emissziós érték: $a_h = 5,0 \text{ m/s}^2$
- Bizonytalanság: K = 1,5 m/s^2



VIGYÁZAT!

A megadott mérési értékek új készülékekre vonatkoznak. A zaj- és rezgésértékek megváltoznak a napi használatban.



MEGJEGYZÉS

A jelen utasításokban megadott rezgésszint értéke az EN 60745-ben szabályozott mérési eljárásnak megfelelően került le mérésre, és használható elektromos szerszámokkal történő összehasonlításhoz. Az érték alkalmas a rezgésterhelés előzetes megbecslésére is.

A megadott rezgésszint-érték az elektromos szerszám legfőbb alkalmazásait reprezentálja.

Ha az elektromos szerszámot azonban más alkalmazásokhoz, eltérő használt szerszámokkal vagy nem elegendő karbantartással használják, a rezgésszint értéke eltérő lehet. Ez jelentősen megnövelheti a rezgésterhelést a munkavégzés teljes időtartama alatt. A rezgésterhelés pontos megbecsléséhez azokat az időket is figyelembe kell venni, melyekben a készülék lekapcsolódik, vagy ugyan működik, azonban ténylegesen nincs használatban.

Ez jelentősen csökkentheti a rezgésterhelést a munkavégzés teljes időtartama alatt.

Határozzon meg további biztonsági intézkedéseket a kezelő védelmére a rezgések hatása ellen, például: az elektromos és a használt szerszámok karbantartásával, a kezek melegen tartásával, a munkafolyamatok megszervezésével.



VIGYÁZAT!

85 db(A) hangnyomás fölött hallásvédőt kell hordani.

Használati útmutató



FIGYELMEZTETÉS!

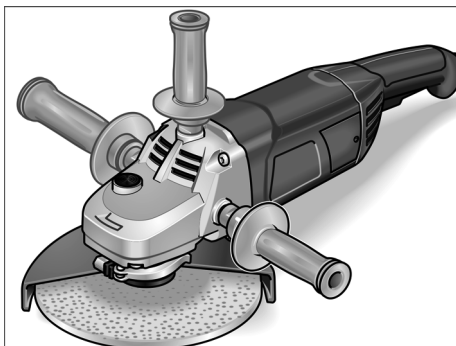
A sarokköszörűn végzett mindenféle munka előtt a hálózati csatlakozóját ki kell húzni.

Üzembe helyezés előtt

1. Csomagolja ki a sarokköszörűt, és ellenőrizze a szállítmány teljességét és a szállítási károkat.
2. Helyezze fel a védősapkát a beszorító gyűrűvel együtt a szorító peremre úgy, hogy a gyűrűn lévő bütykök a peremen lévő hornyokba illeszkedjenek.



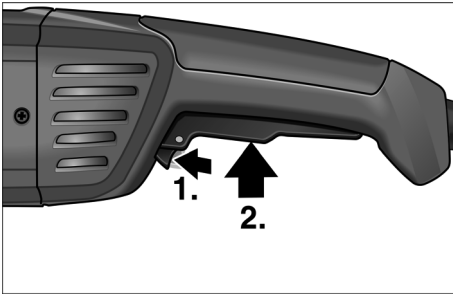
3. Forgassa a védőburkolatot a kívánt pozícióba, és húzza rá a befogókart.



4. A kiegészítő kézi fogantyút felszerelni.

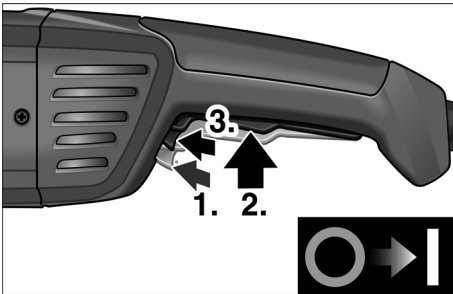
Be- és kikapcsolás

Rövid idejű üzem reteszelés nélkül:

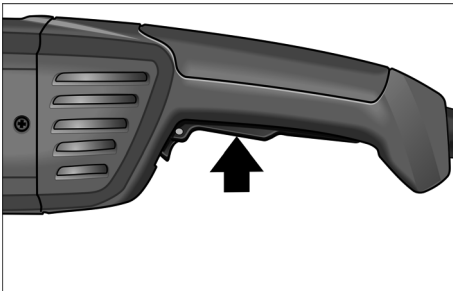


1. Nyomja be és tartsa nyomva a bekapcsoló reteszelőgombot.
2. A kapcsolót megnyomni.
3. A kikapcsoláshoz engedje el a kapcsolót (1).

Tartós üzem reteszeléssel:



1. Nyomja be és tartsa nyomva a bekapcsoló reteszelőgombot.
2. A kapcsolót megnyomni és nyomva tartani.
3. Nyomja meg a rögzítőgombot.



4. Kikapcsoláshoz nyomja meg röviden a kapcsolót, és engedje fel.

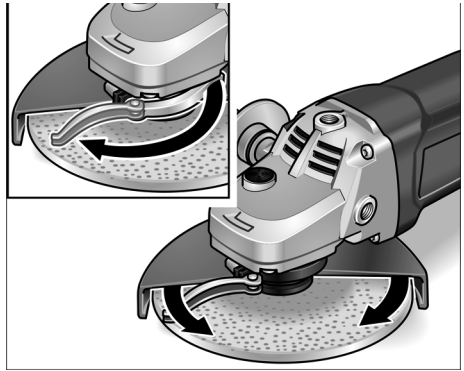
A gyorszorító fedél beállítása



FIGYELMEZTETÉS!

A sarokköszörűn végzett mindenféle munka előtt a hálózati csatlakozóját ki kell húzni. Nagyolási és vágási munkákhoz mindig használni kell a védősapkát.

Vágókoronggal végzett munkákhoz speciális elválasztó védőburkolatot kell használni.

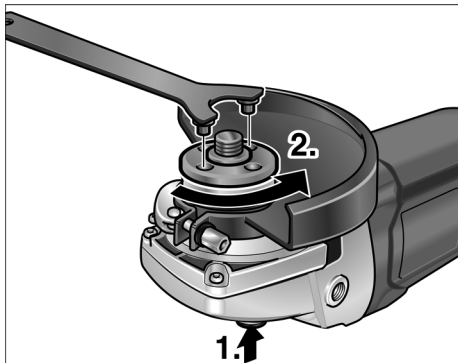


1. Lazítsa meg a szorítókart.
2. Állítsa be a védősapkát.
3. Szorítsa meg ismét a szorítókart.

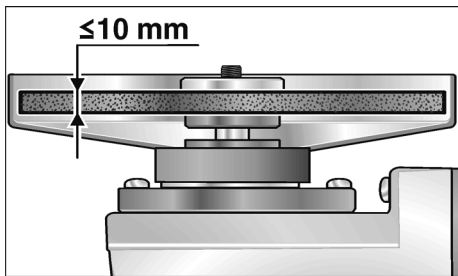
Kösörűszerszám rögzítése vagy cseréje

FIGYELMEZTETÉS!

A sarokkösörűn végzett mindenféle munka előtt a hálózati csatlakozóját ki kell húzni.



1. Nyomja meg, és tartsa megnyomva az orsóreteszelt.
2. A tartókulccsal forgassa el az óramutató járásával ellenkező irányban a szorító anyát, és vegye le.
3. Helyezze be a megfelelő helyzetbe a kösörűtárcsát.



4. Csavarja fel a szorító anyát az orsóra.
 - Kösörűtárcsa vastagsága ≤ 6 mm: A szorító anya gyűrűje felfelé, a tengelyvég irányába mutat.
 - Kösörűtárcsa vastagsága > 6 mm: A szorító anya gyűrűje lefelé, a hajtómu irányába mutat.
5. Nyomja meg, és tartsa megnyomva az orsóreteszelt.

6. Húzza szorosra a szorító anyát a tartókulccsal.
7. A hálózati csatlakozódugót csatlakoztassa a dugaszolóaljzatba.
8. Kapcsolja be a sarokkösörűt (beugrasztás nélkül), és futtassa mintegy 30 másodpercig. Ellenőrizze a kiegyensúlyozatlanságát és a rezgéseit!
9. Kapcsolja ki a sarokkösörűt.

Munkákra vonatkozó megjegyzések

MEGJEGYZÉS

A sarokkösörű a kikapcsolását követően rövid ideig még forog.

Nagyoló kösörülés

FIGYELMEZTETÉS!

Vágótárcsákat sohasem szabad nagyoló kösörüléshez használni.

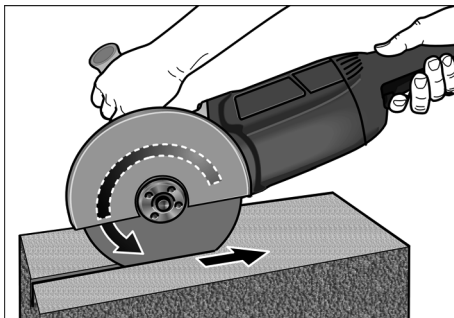
- Tartsa $20-40^\circ$ szögben a legjobb leválasztáshoz.
- Mérsékelt nyomással mozgassa ide-oda a sarokkösörűt. Így a munkadarab nem forrosodik át, és nem keletkeznek elszíneződések rajta, továbbá nem képződnek barázdák.

Vágókösörülés

VIGYÁZAT!

Vágókoronggal végzett munkákhoz speciális elválasztó védőburkolatot kell használni.

- Téglák, beton és természetes kövek vágásakor egészségre veszélyes kvarcporok keletkeznek.
- Ne nyomja, ne fordítsa el, és ne rezgtesse.



- A sarokköszörűnek mindig ellenirányban kell fogrnia, lásd az ábrát.
Ellenkező esetben fennáll a barázdából való ellenőrizhetetlen kiugrás veszélye.
- A megmunkálendő anyagnak megfelelően válassza meg az előtolást: minél keményebb, annál lassabb legyen.

A gyártómű termékeiről a www.flex-tools.com címen talál további tudnivalókat.

Karbantartás és ápolás

FIGYELMEZTETÉS!

A sarokköszörűn végzett mindenféle munka előtt a hálózati csatlakozóját ki kell húzni.

Tisztítás

FIGYELMEZTETÉS!

Fémek megmunkálásakor szélsőséges alkalmazásoknál áramvezető por rakódhat le a ház belső terében.

Emiatt csökken a védőszigetelés hatékonysága!

A gépet hibaáram-védőkapcsolón (kioldó áram 30 mA) keresztül üzemeltesse.

Rendszeres időközönként tisztítsa meg a készüléket és a szellőző réseket. A gyakoriság a megmunkálendő anyagtól és a használat időtartamától függ.

A ház belső terét és a motort száraz sűrített levegővel rendszeresen át kell fújni.

Szénkefék

A sarokköszörű lekapcsoló szénrelével van felszerelve.

A lekapcsoló szén kopáshatárának elérésekor a sarokköszörű automatikusan kikapcsol.

MEGJEGYZÉS

Cseréhez csak a gyártómű eredeti alkatrészeit használja. Idegen gyártmányok használata esetén megszűnnek a gyártó cég garanciális kötelezettségei.

A hátsó szellőző nyílásokon keresztül használat közben megfigyelhető a széntűz.

Ha erős a széntűz, akkor a sarokköszörűt azonnal ki kell kapcsolni. Adja át a sarokköszörűt egy a gyártó cég által felhatalmazott ügyfélszolgálati műhelynek.

Hajtómű

MEGJEGYZÉS

A hajtásfejen (6) lévő csavarokat a garancia időtartama alatt ne csavarja ki. Ennek figyelmen kívül hagyása esetén megszűnnek a gyártó cég garanciális kötelezettségei.

Javítások

Javításokat kizárólag a gyártó cég által felhatalmazott ügyfélszolgálati műhely végezhet.

Pótalkatrészek és tartozékok

Pótalkatrész/tartozék	Megrend. szám
Szorító perem, SW17	338.753
Szorító anya	100.080
SDS-Clic gyorszorító anya	253.049
Oldalsó kézi fogantyú	325.384
Megtartó kulcs	100.110
Gyorszorítós védősapka 230 mm	338.729
Védőburkolat vágáshoz, 230 mm	389.625

További tartozékokat, főként köszörűszerszámokat, a gyártó cég katalógusaiban talál.

Robbantott rajzok és pótalkatrész-jegyzékek honlapunkon találhatóak:

www.flex-tools.com

Ártalmatlanítási tudnivalók

FIGYELMEZTETÉS!

A kiszolgált készülékeket a hálózati kábel eltávolításával használhatatlanná kell tenni.



Csak az EU tagországi számára
Sohase dobja az elektromos
szerszámokat a háztartási hulladék közé!

Az EK elhasznált elektromos és elektronikus készülékekre vonatkozó 2002/96/EK európai és a nemzeti jogba átvett iránymutatása szerint az elhasznált elektromos szerszámokat elkülönítve kell gyűjteni, és gondoskodni kell a környezetkímélő módon történő újrahasznosításukról.

i MEGJEGYZÉS

Az ártalmatlanítási lehetőségekről tájékozódjon a szakkereskedőknél!

CE-Megfelelőség

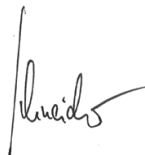
Egyedüli felelősségünk alapján kijelentjük, hogy ez a termék megfelel a következő szabványoknak vagy a normatív dokumentumoknak.

EN 60745 a 2004/108/EK, 2006/42/EK, 2011/65/EK irányelvek határozatainak megfelelően.

A műszaki dokumentációkért felelő személy:
FLEX-Elektrowerkzeuge GmbH, R & D
Bahnhofstrasse 15, D-71711 Steinheim/Murr



Eckhard Rühle
Manager Research &
Development (R & D)



Oliver Schneider
Manager Quality
Department (QD)

13.02.2012

FLEX-Elektrowerkzeuge GmbH
Bahnhofstrasse 15, D-71711 Steinheim/Murr

Garancia

Új gép vásárlásakor a FLEX a vásárlás dátumától kezdődően 2 éves gyártóműi garanciát nyújt a gépre a végfelhasználó részére. A garancia csak az olyan hiányosságokra terjed ki, amelyek anyag- vagy gyártási hibákra, valamint a biztosított tulajdonságok nem teljesülésére vezethetők vissza. A garancia érvényesítéséhez mellékelni kell az eladási dátumot tartalmazó eredeti vásárlási bizonylatot. Garanciális javításokat kizárólag a FLEX által felhatalmazott műhelyek vagy szervizállomások végezhetnek. Garanciális igény csak rendeltetészerű használat esetén érvényesíthető.

A garancia hatálya alól ki vannak zárva különösen az üzemeléssel összefüggő kopások, a szakszerűtlen kezelés, a részben vagy egészben szétzerelt gépek, a gép túlterhelése, valamint a nem megengedett, hibás vagy hibásan alkalmazott betétszerszámok miatt bekövetkező károk.

Ugyancsak ki vannak zárva a garancia hatálya alól az olyan károk, amelyeket a gép a betétszerszámon, ill. a munkadarabon okoz, az erőszakos alkalmazás, az olyan következményes károk, amelyek a vevőnek vagy harmadik személynek felróható szakszerűtlen vagy nem kielégítő karbantartására vezethetők vissza; idegen behatások vagy idegen testek, pl. homok vagy kő okozta károk, valamint a kezelési útmutatóban leírtak figyelmen kívül hagyása miatt bekövetkező károk, mint pl. nem megfelelő hálózati feszültségre vagy áramfajtára való csatlakoztatás. Betétszerszámokkal, illetve tartozékokkal kapcsolatban csak abban az esetben érvényesíthetők garanciális igények, ha ezeket olyan gépekkel együtt használja, amelyeket ilyen alkalmazásra terveztek vagy engedélyeztek.

Felelősség kizárása

A gyártó cég és a képviselői nem felelnek az olyan károkért vagy az üzletmenet megszakadása miatt elmaradt nyereségért, amelyeket a termék vagy a termék nem megengedett használata okozott.

A gyártó cég és a képviselői nem felelnek az olyan károkért, amelyek szakszerűtlen használat miatt vagy más gyártó cégek gyártmányaival összefüggésben keletkeztek.

Obsah

Použité symboly	163
Technické údaje	163
Na první pohled	164
Pro Vaši bezpečnost	165
Hlučnost a vibrace	168
Návod k použití	168
Údržba a ošetřování	171
Pokyny pro likvidaci	172
Prohlášení o shodě C E	172
Záruka	172

Použité symboly



VAROVÁNÍ!

Označuje bezprostředně hrozící nebezpečí.
Při nedodržení upozornění hrozí usmrcení
nebo nejtěžší poranění.



POZOR!

Označuje nějakou možnou nebezpečnou
situaci. Při nedodržení upozornění hrozí
poranění nebo věcné škody.



UPOZORNĚNÍ

Označuje aplikační tipy a důležité informace.

Symboly na nářadí



Před uvedením do provozu si
přečtěte návod k obsluze!



Noste ochranu očí!



Noste protihlukovou ochranu!

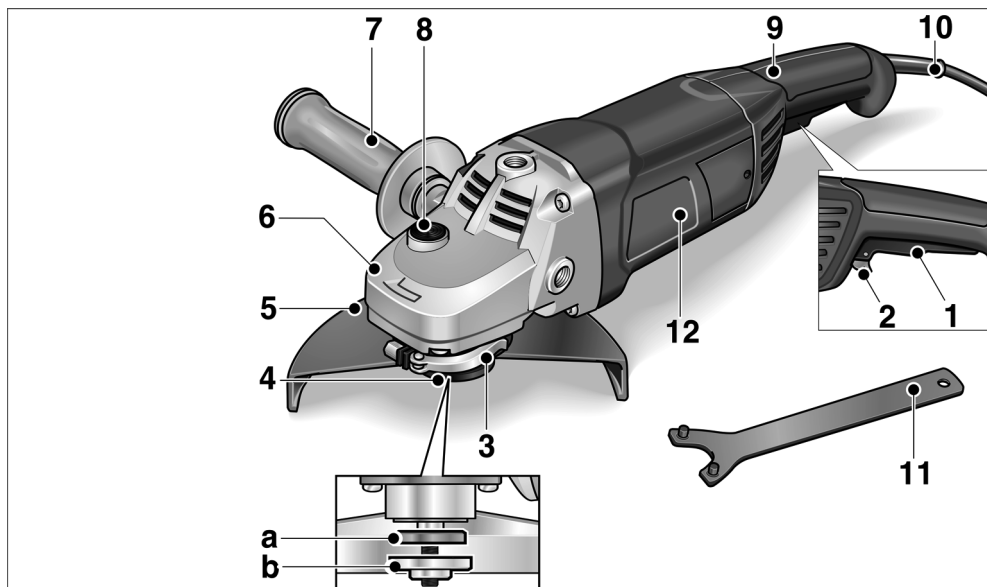


Pokyn pro likvidaci použitého
spotřebiče!
(viz stránka 172)

Technické údaje

Typ nářadí		L 21-6 230	L 24-6 230
Max. Ø brousícího nástroje	mm	230	230
Tloušťka brousícího nástroje	mm	1 – 10	
Průměr vřetena		M14/SW17	
Otáčky	ot./min	6500	6500
Příkon	W	2100	2400
Síťové napětí	V/Hz	230/50	
Hmotnost (bez kabelu)	kg	4,9	5,8
Třída ochrany		II /	

Na první pohled



- | | |
|---|--|
| <p>1 Vypínač
K zapnutí a vypnutí.</p> <p>2 Blokování zapnutí/aretační knoflík
Zabraňuje nechtěnému rozběhnutí nářadí a aretuje vypínač (1) v trvalém provozu.</p> <p>3 Rychloupínací páka</p> <p>4 Vřeteno se závitovou přírubou
a Upínací příruba
b Upínací matice</p> <p>5 Ochranný kryt</p> | <p>6 Hnací hlava
S výstupem vzduchu a šipkou směru otáčení.</p> <p>7 Přídavná rukojeť
Rukojeť lze namontovat vlevo, nahoru a vpravo.</p> <p>8 Aretace vřetena
K znehybnění vřetena při výměně nástroje.</p> <p>9 Rukojeť s vypínačem</p> <p>10 Síťový kabel 4,0 m se síťovou zástrčkou</p> <p>11 Integrovaný klíč</p> <p>12 Typový štítek</p> |
|---|--|

Pro Vaši bezpečnost

VAROVÁNÍ!

Před použitím úhlové brusky si přečtěte:

- předložený návod k obsluze,
- "Všeobecné bezpečnostní pokyny" k zacházení s elektrickým nářadím v příloženém sešitu (čís.-publikace: 315.915),
- pravidla a předpisy k zabránění úrazům, platné pro místo nasazení a jednejte podle nich.

Tato úhlová bruska je konstruována podle současného stavu techniky a uznávaných bezpečnostně-technických pravidel. Při jejím používání může přesto dojít k ohrožení života uživatele nebo třetí osoby, event. poškození nářadí nebo jiných věcných hodnot. Používejte úhlovou brusku pouze

- pro stanovené použití,
- v bezvadném bezpečnostně-technickém stavu.

Okamžitě odstraňte poruchy omezující bezpečnost.

Stanovené použití

Tato úhlová bruska je určena

- pro živnostenské nasazení v průmyslu a řemesle,
- k broušení a řezání kovu a kamene zasucha s hrubovacími a rozbrušovacími kotouči, které jsou schválené pro obvodovou rychlost 80 m/s,
- k rovinnému broušení kovu a kamene s kuželovými brusnými hnci o průměru až 110 mm, které jsou schválené pro obvodovou rychlost 50 m/s,
- k rovinnému broušení s brusnými papíry na opěrném kotouči, který je dimenzován na otáčky nářadí,
- k nasazení s brusícím nástrojem a příslušenstvím, které je v tomto návodu uvedeno nebo výrobcem doporučeno.

Nikdy nepoužívejte rozbrušovací kotouče k hrubovácímu broušení. Rozbrušování kamenů pomocí rozbrušovacích kotoučů ztužených vlákny je povoleno pouze s vodicími podložkami.

Nepřípustné jsou např. řetězové frérovací kotouče, pilové listy.

Úhlová bruska není vhodná k leštění.

Bezpečnostní upozornění

VAROVÁNÍ!

Přečtěte si všechna bezpečnostní upozornění a pokyny. Zanedbání při dodržování bezpečnostních upozornění a pokynů mohou mít za následek úraz elektrickým proudem, požár a/nebo těžká poranění. **Všechna bezpečnostní upozornění a pokyny si do budoucna uschovejte.**

- **Používejte toto elektrické nářadí jako brusku, brusku k broušení smirkovým papírem a rozbrušovačku. Dodržujte všechna bezpečnostní upozornění, pokyny, zobrazení a údaje, které jste obdrželi s nářadím.**

Nebudete-li následující pokyny dodržovat, může dojít k úrazu elektrickým proudem, požáru a/nebo těžkým poraněním.

- **Toto elektrické nářadí není vhodné k pracím s drátěnými kartáči a k leštění.**

Použití, pro které není elektrické nářadí určeno, mohou způsobit ohrožení a poranění.

- **Nepoužívejte žádné příslušenství, které nebylo výrobcem určeno a doporučeno speciálně pro toto elektrické nářadí.**

Jenom to, že příslušenství můžete na Vašem elektrickém nářadí upevnit, není zárukou žádného bezpečného použití.

- **Přípustné otáčky vložného nástroje musí být nejméně tak vysoké, jako nejvyšší otáčky uvedené na elektrickém nářadí.**

Příslušenství, které se otáčí rychleji než je přípustné, se může rozlomit a rozletět.

- **Vnější průměr a tloušťka vložného nástroje musí odpovídat rozměrovým údajům Vašeho elektrického nářadí.**

Nesprávně stanovené vložné nástroje nelze dostatečně zakrýt nebo kontrolovat.

- **Brusné kotouče, brusné talíře nebo jiné příslušenství se musí přesně hodit na brusné vřeteno Vašeho elektrického nářadí.**

Vložné nástroje, které se přesně nehodí na brusné vřeteno elektrického nářadí, se otáčejí nerovnoměrně, silně vibrují a mohou vést ke ztrátě kontroly.

- **Nepoužívejte žádné poškozené vložné nástroje.** Před každým použitím zkontrolujte vložné nástroje na odrolení a trhliny, brusné talíře na trhliny, obroušení a silné opotřebení. Když elektrické nářadí nebo vložný nástroj spadne, zkontrolujte, zda nejsou poškozené nebo použijte nepoškozený vložný nástroj. Když jste vložný nástroj zkontrolovali a nasadili, udržujte sebe a osoby nacházející se v blízkosti, mimo rovinu rotujícího vložného nástroje a nechejte nářadí jednu minutu běžet s nejvyššími otáčkami.

Poškozené vložné nástroje většinou v této testovací době prasknou.

- **Noste osobní ochranné pomůcky.** Používejte podle použití úplnou ochranu obličeje, ochranu očí nebo ochranné brýle. Je-li to adekvátní, noste masku proti prachu, ochranu sluchu, ochranné rukavice nebo speciální zástěru, která Vás chrání před malými brusnými částičkami a částičkami materiálu.

Oči se mají chránit před odletujícími cizími tělesy, která vznikají při různých aplikacích.

Maska proti prachu nebo ochranná dýchací maska musí filtrovat prach vznikající při použití. Když jste delší dobu vystaveni hlasitému hluku, můžete utrpět ztrátu sluchu.

- **Dbejte u jiných osob na bezpečnou vzdálenost k Vaší pracovní oblasti.** Každý, kdo vstoupí do pracovní oblasti, musí nosit osobní ochranné pomůcky. Úlomky obrobku nebo prasklé vložné nástroje mohou odletět a způsobit poranění také mimo přímou pracovní oblast.
- **Když provádíte práce, při kterých může vložný nástroj zasáhnout skrytá elektrická vedení nebo vlastní síťový kabel, uchopte nářadí pouze za izolované plochy rukojeti.** Kontakt s vedením pod napětím může uvést také kovové díly nářadí pod napětí a vést k úrazu elektrickým proudem.

- **Ved'te síťový kabel v dostatečné vzdálenosti od rotujících vložných nástrojů.**

Ztratíte-li kontrolu nad nářadím, může dojít k prořiznutí nebo zachycení síťového kabelu a Vaše ruka nebo paže se může dostat do otáčejícího se vložného nástroje.

- **Nikdy neodkládejte elektrické nářadí dříve, než se úplně zastaví vložný nástroj.**

Rotující vložný nástroj se může dostat do kontaktu s odkládací plochou, čímž můžete ztratit kontrolu nad elektrickým nářadím.

- **Nikdy nenechejte elektrické nářadí běžet, zatím co je nosíte.**

Náhodným kontaktem s rotujícím vložným nástrojem může být zachycen Váš oděv a vložný nástroj se může zavrtat do Vašeho těla.

- **Pravidelně čistěte větrací štěrbinu Vašeho elektrického nářadí.**

Ventilátor motoru vtahuje do tělesa prach a silné nahromadění kovového prachu může způsobit elektrické nebezpečí.

- **Nepoužívejte elektrické nářadí v blízkosti hořlavých materiálů.**

Tyto materiály mohou jiskry zapálit.

- **Nepoužívejte žádné vložné nástroje, které vyžadují kapalnou chladicí prostředky.**

Použití vody nebo jiných chladících prostředků může vést k úrazu elektrickým proudem.

Zpětný ráz a příslušné bezpečnostní pokyny

Zpětný ráz je náhlá reakce následkem zaseknutí nebo zablokování rotujícího vložného nástroje, jako je brusný kotouč, brusný talíř, drátěný kartáč atd. Zaseknutí nebo blokování vede k náhlému nastavení rotujícího vložného nástroje. Tím se nekontrolovatelně elektrické nářadí urychlí v místě zablokování proti směru otáčení vložného nástroje. Když se např. brusný kotouč v obrobku zasekne nebo zablokuje, může se hrana brusného kotouče, která vnikla do obrobku zachytit a tím brusný kotouč praskne nebo způsobí zpětný ráz. Brusný kotouč se potom pohybuje k obsluhující osobě nebo od ní, podle směru otáčení kotouče v místě zablokování. Brusné kotouče při tom mohou také prasknout.

Zpětný ráz je následkem nesprávného nebo chybného použití elektrického nářadí. Může se mu zabránit vhodnými preventivními opatřeními, jak je následovně popsáno.

- **Držte dobře elektrické nářadí a zaujměte postoj Vašeho těla a paží v poloze, ve které můžete síly zpětného rázu zachytit. Používejte vždy přidavnou rukojeť, je-li k dispozici, abyste měli co možná největší kontrolu sil zpětného rázu nebo reakčních momentů při rozběhnutí.**

Obsluhující osoba může vhodnými preventivními opatřeními zvládnout síly zpětného rázu a reakční síly.

- **Nikdy nedávejte Vaši ruku do blízkosti rotujících vložných nástrojů.**
Při zpětném rázu se vložný nástroj může pohybovat nad Vaši ruku.
- **Vyhýbejte se svým tělem oblasti, do které se bude elektrické nářadí při zpětném rázu pohybovat.**
Zpětný ráz pohybuje elektrickým nářadím opačným směrem k pohybu brusného kotouče v místě zablokování.
- **Pracujte zejména opatrně v oblasti rohů, ostrých hran atd. Zabraňte tomu, aby se vložné nástroje od obrobku odrazily a zaseknuly.**
Rotující vložný nástroj má v rozích, na ostrých hranách nebo když odskočí sklon ke zpříčení. Způsobí to ztrátu kontroly nebo zpětný ráz.
- **Nepoužívejte žádné řetězové nebo ozubené pilové kotouče.**
Takové vložné nástroje způsobují často zpětný ráz nebo ztrátu kontroly nad elektrickým nářadím.

Zvláštní bezpečnostní upozornění k broušení a rozbrušování:

- **Používejte výhradně brusná tělesa, která jsou schválena pro Vaše elektrické nářadí a ochranný kryt určený pro tato brusná tělesa.**
Brusná tělesa, která nejsou určena pro elektrické nářadí, nelze dostatečně zakrýt a jsou nebezpečná.
- **Ochranný kryt musí být spolehlivě namontován na elektrickém nářadí a nastaven tak, aby se dosáhlo maximální bezpečnosti, tzn. nejmenší možná část brusného tělesa směřuje nezakrytá k obsluhující osobě.**
Ochranný kryt má chránit obsluhující osobu před úlomkou a náhodným kontaktem s brusným tělesem.
- **Brusná tělesa se smějí používat pouze pro doporučené možnosti použití. Například: Nikdy nebruste boční plochu rozbrušovacího kotouče.**
Rozbrušovací kotouče jsou určeny k úběru materiálu hranou kotouče. Boční působení síly na tato brusná tělesa je může rozlámat.

- **Používejte vždy nepoškozené upínací příruby ve správné velikosti a tvaru pro Vámi zvolený brusný kotouč.**

Vhodné příruby podírají brusný kotouč a snižují tak nebezpečí jeho prasknutí. Příruby pro rozbrušovací kotouče se mohou lišit od přírub pro jiné brusné kotouče.

- **Nepoužívejte žádné opotřebované brusné kotouče od větších elektrických nářadí.**
Brusné kotouče pro větší elektrická nářadí nejsou dimenzované pro vyšší otáčky menších elektrických nářadí a mohou prasknout.

Zvláštní bezpečnostní upozornění k rozbrušování:

- **Zabraňte blokování řezného kotouče nebo příliš vysokému přitlaku. Neprovádějte žádné příliš hluboké řezy.**
Přetížení řezného kotouče zvyšuje namáhání a náchylnost ke zpříčení nebo blokování a tím možnost zpětného rázu nebo zlomení brusného tělesa.
- **Vyhýbejte se oblasti před a za rotujícím rozbrušovacím kotoučem.**
Pohybujete-li rozbrušovacím kotoučem v obrobku od sebe, může v případě zpětného rázu dojít k odmrštění elektrického nářadí s otáčejícím se kotoučem přímo na Vás.
- **Pokud se rozbrušovací kotouč vzpříčí nebo práci přerušíte, vypněte elektrické nářadí a držte je v klidu, až se kotouč úplně zastaví.**
Nikdy se nepokoušejte vytáhnout ještě běžící rozbrušovací kotouč z řezu, jinak může dojít ke zpětnému rázu. Zjistěte a odstraňte příčinu vzpříčení.
- **Elektrické nářadí znovu nezapínajte, pokud je řezný kotouč v obrobku. Nechejte řezný kotouč nejprve dosáhnout jeho plných otáček, než budete v řezu opatrně pokračovat.**
V opačném případě se kotouč může zaháknout, vyskočit z obrobku nebo způsobit zpětný ráz.
- **Buďte zejména opatrní u "řezů kapsovitého tvaru" do stávajících stěn nebo jiných oblastí, do kterých není vidět.**
Zanořující se řezný kotouč může při řezání do plynových nebo vodovodních potrubí, elektrických vedení nebo jiných objektů způsobit zpětný ráz.

- **Desky nebo velké obrobky podepřete, aby se zmenšilo riziko zpětného rázu vzpříčeným rozbrušovacím kotoučem.** Velké obrobky se mohou svou vlastní hmotností prohnout. Obrobek se musí na obou stranách kotouče podepřít a sice jak v blízkosti řezání, tak také na hraně.

Zvláštní bezpečnostní upozornění k broušení smirkovým papírem:

- **Nepoužívejte žádné předimenzované brusné kotouče, ale dodržujte údaje výrobce k jejich velikosti.** Brusné kotouče přesahující brusný talíř mohou způsobit poranění a rovněž vést k zablokování, roztrhnutí brusného kotouče nebo ke zpětnému rázu.

Další bezpečnostní upozornění



VĚCNÉ ŠKODY!

- Síťové napětí a napěťové údaje na typovém štítku (12) musí být shodné.
- Aretaci vřetena (8) stiskněte pouze při zastaveném brusném nástroji.

Hlučnost a vibrace

Hodnoty hluku a vibrační byly zjištěny podle EN 60745.

Hladina hluku nářadí vyhodnocená s filtrem A činí typicky:

- Hladina akustického tlaku: 93 dB(A)
- Hladina akustického výkonu: 104 dB(A)
- Nejistota: $K = 3$ dB

Celková hodnota vibrační při broušení povrchu (hrubování):

- Hodnota emisí: $a_h = 5,9 \text{ m/s}^2$
- Nejistota: $K = 1,5 \text{ m/s}^2$

Celková hodnota vibrační při broušení s brusným listem:

- Hodnota emisí: $a_h = 5,0 \text{ m/s}^2$
- Nejistota: $K = 1,5 \text{ m/s}^2$



POZOR!

Uvedené naměřené hodnoty platí pro nová nářadí. Při denním nasazení se hodnoty hlučnosti a vibrační mění.



UPOZORNĚNÍ

Úroveň vibrační uvedená v těchto pokynech byla změřena měřicí metodou stanovenou normou EN 60745 a lze ji použít k vzájemnému srovnání elektrického nářadí. Je také vhodná pro předběžný odhad kmitavého namáhání.

Uvedená úroveň vibrační reprezentuje hlavní aplikace elektrického nářadí.

Bude-li ovšem elektrické nářadí použito pro jiné aplikace, s odlišnými vloženými nástroji nebo nedostatečnou údržbou, může se úroveň vibrační lišit. Může to podstatně zvýšit kmitavé zatížení během celé pracovní doby. Pro přesné odhadnutí kmitavého namáhání se mají také zohlednit doby, ve kterých je nářadí vypnuto nebo sice běží, ale ve skutečnosti se nepoužívá.

Může to podstatně redukovat kmitavé namáhání během celé pracovní doby. Stanovte dodatečná bezpečnostní opatření k ochraně obsluhy před účinky vibrační, jako například: údržba elektrického nářadí a vložených nástrojů, udržování teploty rukou, organizace průběhu práce.



POZOR!

Při akustickém tlaku větším než 85 dB(A) noste ochranu sluchu.

Návod k použití

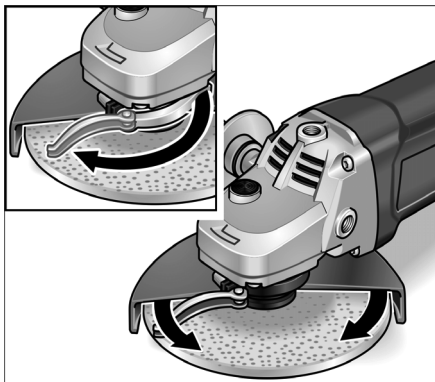


VAROVÁNÍ!

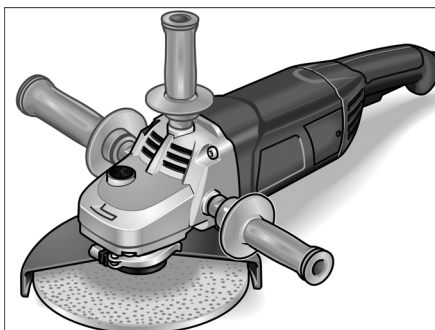
Před veškerými pracemi na úhlové brusce vytáhněte síťovou zástrčku.

Před uvedením do provozu

1. Vybalte úhlovou brusku, zkontrolujte ji na kompletnost dodávky a transportní poškození.
2. Nasadte ochranný kryt upínacím prstencem na upínací přírubu, vložte přitom vačku na upínacím prstenci do drážky na přírubě.



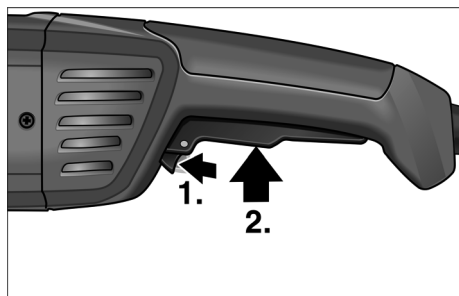
3. Natočte ochranný kryt do požadované polohy a pevně utáhněte upínací páku.



4. Namontování přídavné rukojeti.

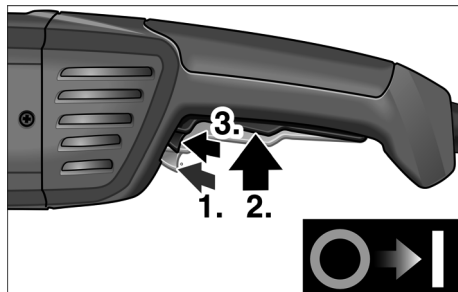
Zapnutí a vypnutí.

Krátkodobý provoz bez zaskočení:

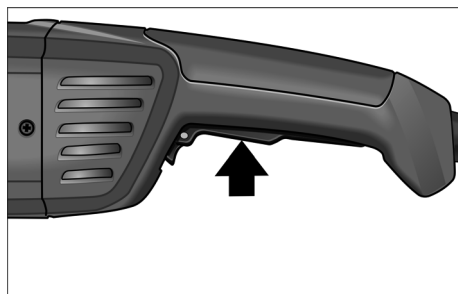


1. Stiskněte a pevně držte blokování zapnutí.
2. Stiskněte vypínač.
3. K vypnutí vypínač (1) uvolněte.

Trvalý provoz se zaskočením:



1. Stiskněte a pevně držte blokování zapnutí.
2. Stiskněte vypínač a držte jej stisknutý.
3. Stiskněte aretační knoflík.



4. K vypnutí krátce stiskněte a uvolněte vypínač.

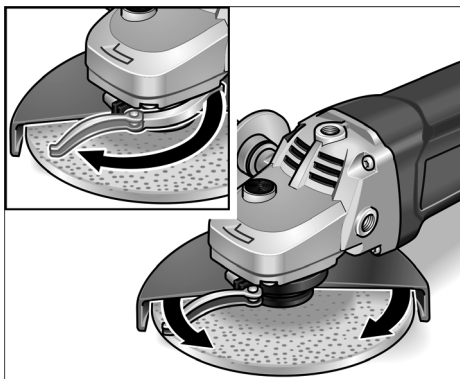
Přestavte rychloupínací kryt.



VAROVÁNÍ!

Před veškerými pracemi na úhlové brusce vytáhněte síťovou zástrčku.

Při hrubovacích a rozbrušovacích pracích nikdy nepracujte bez ochranného krytu. Nikdy nepoužívejte rozbrušovací kotouče k hrubovacímu broušení.

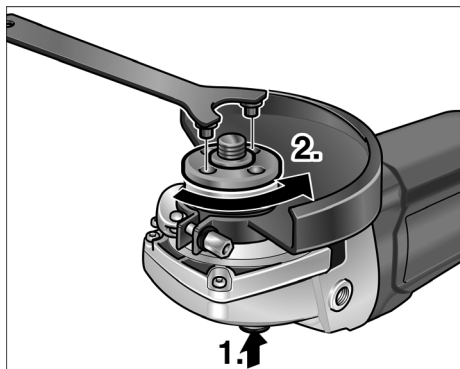


1. Uvolněte upínací páku.
2. Přestavte ochranný kryt.
3. Upínací páku opět pevně utáhněte.

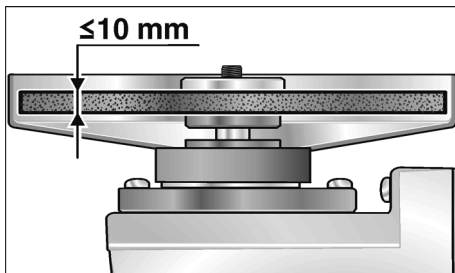
Upevnění nebo výměna brusného nástroje.

VAROVÁNÍ!

Před veškerými pracemi na úhlové brusce vytáhněte síťovou zástrčku.



1. Stiskněte aretaci vřetena a držte ji stisknutou.
2. Pomocí integrovaného klíče odšroubujte proti směru otáčení hodinových ručiček upínací matici z vřetena a sundejte ji.
3. Vložte správnou stranou brusný kotouč.



4. Našroubujte upínací matici na vřeteno.
 - Tloušťka brusného kotouče ≤ 6 mm: Nákrůžek upínací matice směrem nahoru, ke konci hřídele.
 - Tloušťka brusného kotouče > 6 mm: Nákrůžek upínací matice směrem dolů, k převodovce.
5. Stiskněte aretaci vřetena a držte ji stisknutou.
6. Pomocí integrovaného klíče pevně utáhněte upínací matici.
7. Zastrčte síťovou zástrčku do zásuvky.
8. Zapněte úhlovou brusku (bez zaskočení) a nechejte ji cca 30 sekund běžet. Zkontrolujte nevyváženost a vibrace!
9. Vypněte úhlovou brusku.

Pracovní pokyny

UPOZORNĚNÍ

Po vypnutí brousícího nástroje ještě krátkou dobu dobíhá.

Hrubovací broušení

VAROVÁNÍ!

Nikdy nepoužívejte rozbrušovací kotouče k hrubovacímu broušení.

- Úhel nastavení $20-40^\circ$ pro nejlepší úběr materiálu.
- S mírným přitlakem pohybujte úhlovou brusku sem a tam. Tím nebude obrobek příliš horký a nedojde k jeho zabarvení; kromě toho nevzniknou žádné rýhy.

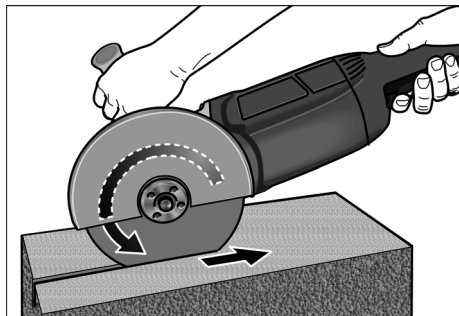
Rozbrušování



POZOR!

K rozbrušování se musí používat speciální řezací ochranný kryt.

- Při řezání zdiva, betonu a přírodních kamenů vzniká zdraví škodlivý křemenný prach.
- Netlačte, nevychylujte, nekmítejte.



- Úhlová bruska musí stále pracovat proti směru posuvu, viz obrázek. Jinak vzniká nebezpečí nekontrolovaného vyskočení z drážky.
- Přizpůsobení posuvu opracovávanému materiálu: čím je tvrdší, tím pomaleji.

Další informace o produktech výrobce na www.flex-tools.com.

Údržba a ošetřování



VAROVÁNÍ!

Před veškerými pracemi na úhlové brusce vytáhněte síťovou zástrčku.

Čistění



VAROVÁNÍ!

Při opracování kovů se může při extrémním nasazení ve vnitřním prostoru tělesa brusky usazovat vodivý prach.

Snížení ochranné izolace!

Provozujte nářadí přes chránič vybavený chybovým proudem (vybavovací proud 30 mA).

Nářadí a větrací stěrby pravidelně čistěte. Četnost čistění je závislá na opracovávaném materiálu a době používání.

Vnitřní prostor tělesa brusky s motorem pravidelně vyfoukejte suchým stlačeným vzduchem.

Uhlíkové kartáčky

Úhlová bruska je vybavená vypinacími uhlíky.

Po dosažení meze opotřebení vypinacích uhlíků se úhlová bruska automaticky vypne.



UPOZORNĚNÍ

K výměně používejte pouze originální díly výrobce. Při použití cizích výrobků zaniknou záruční závazky výrobce.

Přes zadní vstupní otvory vzduchu lze během použití pozorovat opalování uhlíků.

Při silném opalování uhlíků úhlovou brusku okamžitě vypněte. Předějte úhlovou brusku do některé servisní dílny, autorizované výrobcem.

Převodovka



UPOZORNĚNÍ

Během záruční doby nepovolujte šrouby na převodové hlavě (6). Při nedodržení zaniknou záruční závazky výrobce.

Opravy

Opravy nechejte výhradně provádět prostřednictvím některé servisní dílny, autorizované výrobcem.

Náhradní díly a příslušenství

Náhradní díly/příslušenství	Objed. čís.
Upínací příruba SW17 (otvor klíče)	338.753
Upínací matice	100.080
SDS-Clip rychloupínací matice	253.049
Stranová rukojeť	325.384
Integrovaný klíč	100.110
Rychloupínací ochranný kryt 230 mm	338.729
Řezací ochranný kryt 230 mm	389.625

Další příslušenství, zejména brusné nástroje, si převezmete z katalogu výrobce. Rozložená schémata a seznamy náhradních dílů najdete na naší webové stránce: www.flex-tools.com

Pokyny pro likvidaci

VAROVÁNÍ!

Odstraněním síťového kabelu učiňte vysloužilé nářadí nepoužitelným.



Pouze pro země EU

Nevyhazujte elektrické nářadí do domovního odpadu!

Podle evropské směrnice 2002/96/ES o elektrických a elektronických použitých spotřebičích a její realizace do národního práva se použité elektrické nářadí musí sbírat odděleně a dodávat do ekologické recyklace.

UPOZORNĚNÍ

O možnostech likvidace se informujte u Vašeho specializovaného obchodníka!

Prohlášení o shodě CE

Prohlašujeme na vlastní zodpovědnost, že tento výrobek souhlasí s následujícími normami nebo normativními dokumenty:

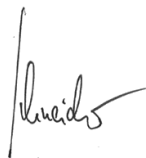
EN 60745 podle ustanovení směrnic
2004/108/ES, 2006/42/ES, 2011/65/ES.

Zodpovědný za technické podklady:

FLEX-Elektrowerkzeuge GmbH, R & D
Bahnhofstrasse 15, D-71711 Steinheim/Murr



Eckhard Rühle
Manager Research &
Development (R & D)



Oliver Schneider
Manager Quality
Department (QD)

13.02.2012

FLEX-Elektrowerkzeuge GmbH
Bahnhofstrasse 15, D-71711 Steinheim/Murr

Záruka

Při koupi nového nářadí poskytuje firma FLEX 2-roční záruku výrobce, začínající prodejním datem nářadí na konečného spotřebitele. Záruka se vztahuje pouze na nedostatky způsobené chybami materiálu a/nebo na výrobní chyby a rovněž na nesplnění zaručených vlastností. Při uplatňování nároku na záruku přiložte originální prodejní doklad s datem prodeje. Záruční opravy smějí být prováděny výhradně dílnami nebo servisními středisky, autorizovanými firmou FLEX. Nárok na záruku je oprávněný pouze při stanoveném použití. Ze záruky jsou vyloučena zejména opotřebení podmíněná provozem, neodborné použití, částečné nebo kompletně demontované nářadí a rovněž škody vzniklé přetížením nářadí, používáním neschválených, vadných nebo nesprávně používaných vložených nástrojů.

Škody, způsobené prostřednictvím nářadí na vloženém nástroji event. obrobku, použití násilí, následné škody, které byly způsobeny nesprávnou nebo nedostatečnou údržbou ze strany zákazníka nebo třetí osoby, poškození prostřednictvím cizího vlivu nebo cizími tělesy, např. pískem nebo kameny a rovněž škody vzniklé vlivem nedodržování návodu k obsluze, např. připojením na nesprávné síťové napětí nebo druh proudu. Nároky na záruku pro vložené nástroje, event. díly příslušenství lze uplatňovat pouze tehdy, jestliže byly používány s nářadím, u kterého se takové použití předpokládá nebo je schváleno.

Vyloučení odpovědnosti

Výrobce a jeho zástupce neručí za škody a ušlý zisk vlivem přerušení obchodní činnosti, která byla způsobena výrobkem nebo eventuálně nemožností jeho použití.

Výrobce a jeho zástupce neručí za škody, které byly způsobeny neodborným použitím nebo ve spojitosti s výrobky jiných výrobců.

Obsah

Použité symboly	173
Technické údaje	173
Na prvý pohľad	174
Pre Vašu bezpečnosť	175
Hlucnosť a vibrácia	178
Návod na použitie	178
Údržba a ošetrovanie	181
Pokyny pre likvidáciu	181
Prehlásenie o zhode C E	182
Záruka	182

Použité symboly



VAROVANIE!

Označuje bezprostredne hroziace nebezpečenstvo. Pri nedodržaní upozornenia hrozí usmrtenie alebo najťažšie poranenia.



POZOR!

Označuje nejakú možnú nebezpečnú situáciu. Pri nedodržaní upozornenia hrozí poranenie alebo vecné škody.



UPOZORNENIE

Označuje aplikačné tipy a dôležité informácie.

Symboly na náradí



Pred uvedením do prevádzky si prečítajte návod na obsluhu!



Noste ochranu očí!



Noste protihlukovú ochranu!

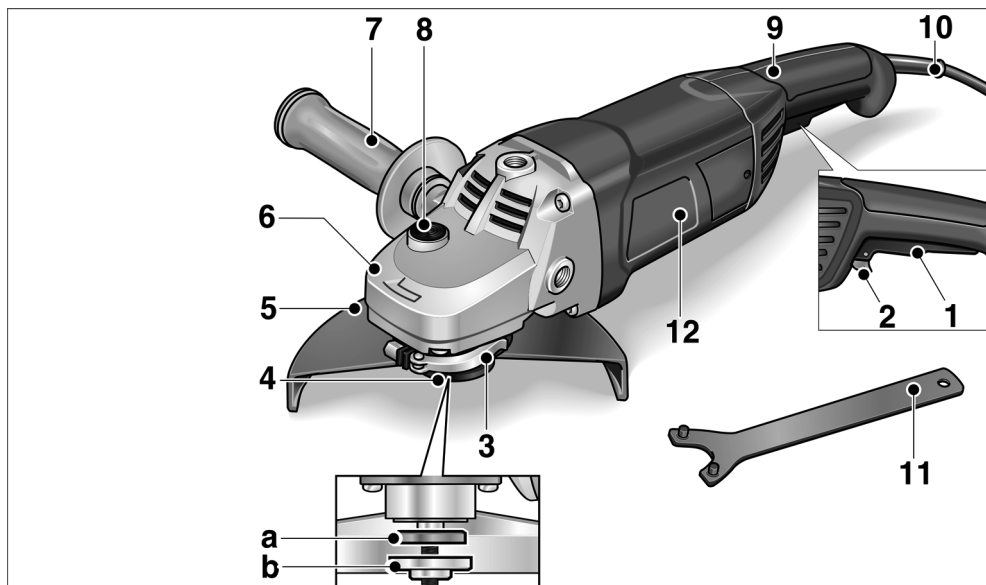


Pokyn pre likvidáciu použitého spotrebiča!
(pozri strana 181)

Technické údaje

Typ náradia		L 21-6 230	L 24-6 230
Max. Ø brúsiaceho nástroja	mm	230	230
Hrúbka brúsiaceho nástroja	mm	1 – 10	
Priemer vretena		M14/SW17	
Otáčky	ot./min	6500	6500
Príkion	W	2100	2400
Sieťové napätie	V/Hz	230/50	
Hmotnosť (bez kábla)	kg	4,9	5,8
Trieda ochrany		II /	

Na prvý pohľad



- | | |
|---|--|
| <p>1 Vypínač
Na zapnutie a vypnutie.</p> <p>2 Blokovanie zapnutia/aretačný gombík
Zabraňuje nechcenému rozbehnutiu náradia a aretuje vypínač (1) v trvalej prevádzke.</p> <p>3 Rýchloupínacia páka</p> <p>4 Vretno so závitovou prírubou
a Upínacia prírubu
b Upínacia matica</p> <p>5 Ochranný kryt</p> | <p>6 Hnacia hlava
S výstupom vzduchu a šípkou smeru otáčania.</p> <p>7 Prídavná rukoväť
Rukoväť sa montuje vľavo, nahor a vpravo.</p> <p>8 Aretácia vretena
Na znehybnenie vretena pri výmene nástroja.</p> <p>9 Rukoväť s vypínačom</p> <p>10 Sieťový kábel 4,0 m so sieťovou zástrčkou</p> <p>11 Integrovaný kľúč</p> <p>12 Typový štítok</p> |
|---|--|

Pre Vašu bezpečnosť



VAROVANIE!

Pred použitím uhlovej brúsky si prečítajte:

- predložený návod na obsluhu,
- „Všeobecné bezpečnostné pokyny“ na zaobchádzanie s elektrickým náradím v priloženom zošite (čís. publikácie: 315.915),
- pravidla a predpisy na zabránenie úrazom, platné pre miesto nasadenia a jednajete podľa nich.

Táto uhlová brúska je konštruovaná podľa súčasného stavu techniky a uznávaných bezpečnostne-technických pravidiel.

Pri používaní môže napriek tomu dôjsť k ohrozeniu života používateľa alebo tretej osoby, event. poškodeniu náradia alebo iných vecných hodnôt. Používajte uhlovú brúsku len

- pre stanovené použitie,
- v bezpečnom bezpečnostne-technickom stave.

Okamžite odstráňte poruchy, ktoré obmedzujú bezpečnosť.

Stanovené použitie

Táto uhlová brúska je určená

- na živnostenské nasadenie v priemysle a remeslníctve,
- na brúsenie a rezanie kovu a kameňa brúsením za sucha s hrubováciami a rozbrusováciami kotúčmi, ktoré sú schválené pre obvodovú rýchlosť 80 m/s,
- na rovinné brúsenie kovu a kameňa s kužeľovými brúsnyimi hrcami s priemerom až 110 mm, ktoré sú schválené pre obvodovú rýchlosť 50 m/s,
- na rovinné brúsenie s brúsnyimi papiermi na opornom kotúči, ktorý je dimenzovaný na otáčky náradia,
- na nasadenie s brúsiacim nástrojom a príslušenstvom, ktoré je v tomto návode uvedené alebo je odporúčané výrobcom.

Pri rozbrusovaní sa musí používať špeciálny rezací ochranný kryt. Rozbrusovanie kameňov pomocou rozbrusovacích kotúčov stužených vláknami je povolené len s vodiacimi podložkami. Nepripustné sú napr. refazové frézovacie kotúče, pílové listy.

Uhlová brúska nie je vhodná na leštenie.

Bezpečnostné upozornenia



VAROVANIE!

Prečítajte si všetky bezpečnostné upozornenia a pokyny. Zanedbanie dodržiavania bezpečnostných upozornení a pokynov môže mať za následok úraz elektrickým prúdom, požiar a/alebo ťažké poranenia.

Všetky bezpečnostné upozornenia

a pokyny uschovajte na budúce použitie.

- Používajte toto elektrické náradie ako brúska, brúska na brúsenie s brúsnym papierom a rozbrusovačku. Dodržiavajte všetky bezpečnostné upozornenia, pokyny, zobrazenia a údaje, ktoré ste obdržali spolu s náradím.

Nedodržanie nasledujúcich pokynov môže viesť k úrazu elektrickým prúdom, požiaru a/lebo vážnym poraneniam.

- Toto elektrické náradie nie je vhodné pre prácu s drôtenými kefami a na leštenie. Použitia, pre ktoré nie je elektrické náradie predpokladané, môžu spôsobiť ohrozenia a poranenia.
- Nepoužívajte žiadne príslušenstvo, ktoré nebolo výrobcom predpokladané a odporúčané špeciálne pre toto elektrické náradie.

Len to, že príslušenstvo môžete na Vašom elektrickom náradí upevniť, nie je zárukou žiadneho bezpečného použitia.

- Prípustné otáčky vloženého nástroja musia byť najmenej tak vysoké, ako najvyššie otáčky uvedené na elektrickom náradí.

Príslušenstvo, ktoré sa otáča rýchlejšie ako je prípustné, sa môže rozlomiť a lietieť.

- Vonkajší priemer a hrúbka vloženého nástroja musia zodpovedať rozmerovým údajom elektrického náradia.

Nesprávne dimenzované pracovné nástroje nie je možné dostatočne zakryť alebo kontrolovať.

- Brusne kotúče, brusne tanierne alebo iné príslušenstvo sa musia presne hodiť na brusne vreteno Vášho elektrického náradia. Pracovné nástroje, ktoré sa presne nehodia na brusne vreteno elektrického náradia, sa otáčajú nerovnomerne, silne vibrujú a môžu viesť k strate kontroly.

- **Nepoužívajte žiadne poškodené pracovné nástroje.** Pred každým použitím skontrolujte pracovné nástroje z hľadiska odlupovania a trhlin, brúsne taniere z hľadiska trhlin, obrúsenia a silného opotrebenia.

Keď elektrické náradie alebo pracovný nástroj spadne, skontrolujte ich z hľadiska poškodenia alebo použite nepoškodený pracovný nástroj. Ak ste pracovný nástroj skontrolovali a vložili, udržiavajte seba a osoby, ktoré sa nachádzajú v blízkosti, mimo roviny rotujúceho pracovného nástroja a nechajte náradie jednu minútu bežať s najvyššími otáčkami.

Poškodené pracovné nástroje väčšinou v tejto testovacej dobe puknú.

- **Noste osobné ochranné pomôcky.** Používajte podľa spôsobu použitia celotvárovú ochranu, ochranu očí alebo ochranné okuliare. Ak je to adekvátne, noste protiprachovú masku, ochranu sluchu, ochranné rukavice alebo špeciálnu zásteru, ktorá Vás chráni pred malými brúsnyimi čistočkami a čistočkami materiálu.

Oči sa majú chrániť pred odlietavajúcimi cudzími telesami, ktoré vznikajú pri rôznych aplikáciách. Protiprachová maska alebo ochranná dýchacia maska musia filtrovať prach vznikajúci pri použití. Keď ste dlhšiu dobu vystavení hlasitému hluku, môžete utrpieť stratu sluchu.

- **Dbajte u ostatných osôb na bezpečnú vzdialenosť k Vašej pracovnej oblasti.** Každá osoba, ktorá vstúpi do pracovnej oblasti, musí nosiť osobné ochranné pomôcky. Úlomky obrobku alebo zlomené pracovné nástroje môžu odletieť a spôsobiť poranenie aj mimo priamu pracovnú oblasť.
- **Držte náradie len za izolované plochy rukoväti, ak budete vykonávať práce, pri ktorých môže pracovný nástroj zasiahnuť skryté elektrické vedenia alebo vlastný sieťový kábel.** Kontakt s vedením, ktoré je pod napätím, spôsobí, že aj kovové súčiastky náradia sa dostanú pod napätie, čo má za následok zásah elektrickým prúdom.
- **Vedte sieťový kábel v dostatočnej vzdialenosti od rotujúcich pracovných nástrojov.**

Ak stratíte kontrolu nad náradím, môže dojsť k prefatii alebo zachyteniu sieťového kábla a Vaša ruka alebo paža sa môžu dostať do otáčajúceho sa pracovného nástroja.

- **Neodkladajte nikdy elektrické náradie skôr, kým sa pracovný nástroj úplne nezastaví.** Rotujúci pracovný nástroj sa môže dostať do kontaktu s odkládacou plochou, čím môžete stratiť kontrolu nad elektrickým náradím.
- **Nenechajte nikdy elektrické náradie bežať pri jeho nosení.**

Náhodným kontaktom s rotujúcim pracovným nástrojom sa môže zachytiť Váš odev a pracovný nástroj sa môže zavŕtať do Vášho tela.

- **Vetracie štrbiny Vášho elektrického náradia pravidelne čistite.**

Ventilátor motora vŕha do telesa prach a silné nahromadenie kovového prachu môže spôsobiť elektrické nebezpečenstvo.

- **Nepoužívajte elektrické náradie v blízkosti horľavých materiálov.**

Tieto materiály môžu iskry zapáliť.

- **Nepoužívajte žiadne pracovné nástroje, ktoré potrebujú chladiace prostriedky.** Použitie vody alebo iných chladiacich prostriedkov môže viesť k úrazu elektrickým prúdom.

Spätňý ráz a príslušné bezpečnostné pokyny

Spätňý ráz je nečakaná reakcia následkom zaseknutia alebo blokovania otáčajúceho sa pracovného nástroja, ako je brúsny kotúč, brúsny tanier, drôtená kefa atď.. Zaseknutie alebo blokovanie vedie k náhlemu zastaveniu rotujúceho pracovného nástroja. Tým sa nekontrolovateľné elektrické náradie urýchli v mieste zablokovania proti smeru otáčania vloženého nástroja.

Keď sa napr. brúsny kotúč v obrobku zasekne alebo zablokuje, môže sa hrana brúsneho kotúča, ktorá nikla do obrobku zachytiť a tým sa brúsny kotúč zlomí alebo spôsobí spätňý ráz. Brúsny kotúč sa potom pohybuje smerom k obsluhujúcej osobe alebo od nej, podľa smeru otáčania kotúča v mieste zablokovania. Pri tom môžu brúsne kotúče tiež puknúť.

Spätňý ráz je následkom nesprávneho alebo chybného použitia elektrického náradia. Môže sa mu zabrániť vhodnými preventívnymi opatreniami, ako je nasledovne popísané.

- **Držte dobre elektrické náradie a zaujmite postoj Vašho tela a paží v polohe, v ktorej môžete sily spätného rázu zachytiť. Používajte vždy prídavnú rukoväť, ak je k dispozícii, aby ste mali čo možná najväčšiu kontrolu sil spätného rázu alebo reakčných momentov pri rozbehu.** Obsluhujúca osoba môže vhodnými preventívnymi opatreniami ovládať sily spätného rázu a reakčné sily.
- **Nedávajte nikdy ruku do blízkosti otáčajúcich sa pracovných nástrojov.** Pri spätnom ráze sa pracovný nástroj môže pohybovať nad Vašu ruku.
- **Vyhýbajte sa svojim telom oblastí, do ktorej sa bude elektrické náradie pri spätnom ráze pohybovať.** Spätňý ráz pohybuje elektrickým náradím opačným smerom k pohybu brúsneho kotúča v mieste zablokovania.
- **Pracujte opatrne predovšetkým v oblasti rohov, ostrých hrán atď. Zabráňte tomu, aby sa vložené nástroje od obrobku odrazili a zasekli.** Rotujúci pracovný nástroj má v rohoch, na ostrých hranách alebo keď odskočí sklon k zaklineniu. To spôsobí stratu kontroly alebo spätný ráz.
- **Nepoužívajte žiadne reťazové alebo ozubené pilové kotúče.** Tieto pracovné nástroje spôsobujú často spätný ráz alebo stratu kontroly nad elektrickým náradím.

Zvláštne bezpečnostné upozornenia pre brúsenie a rozbrusovanie:

- **Používajte výhradne brúsne nástroje, ktoré sú schválené pre Vaše elektrické náradie a ochranný kryt určený pre tieto brúsne nástroje.** Brúsne nástroje, ktoré nie sú určené pre elektrické náradie, nie je možné dostatočne zakryť a sú nebezpečné.
- **Ochranný kryt musí byť na elektrickom náradí spoľahlivo namontovaný a nastavený tak, aby sa dosiahlo maximálnej bezpečnosti, tzn. čo najmenšia možná časť brúsneho nástroja smeruje nezakrytá k obsluhujúcej osobe.** Ochranný kryt má chrániť obsluhujúcu osobu pred úlomkami a náhodným kontaktom s brúsnym nástrojom.

- **Brúsne nástroje sa smú používať len pre odporúčané možnosti použitia. Napríklad: Nikdy nebrúste bočnou plochou rozbrusovacieho kotúča.** Rozbrusovacie kotúče sú určené na úber materiálu hranou kotúča. Bočné pôsobenie sily na tieto brúsne nástroje ich môže rozlomiť.
- **Používajte vždy nepoškodené upínacie príruby správnej veľkosti a tvaru pre Vami zvolený brúsny kotúč.** Vhodné príruby podopierajú brúsny kotúč a znižujú tým nebezpečenstvo jeho prasknutia. Príruby pre rozbrusovacie kotúče sa môžu líšiť od prírub pre iné brúsne kotúče.
- **Nepoužívajte žiadne opotrebené brúsne kotúče od väčších elektrických náradí.** Brúsne kotúče pre väčšie elektrické náradia nie sú dimenzované pre vyššie otáčky menších elektrických náradí a môžu prasknúť.

Zvláštne bezpečnostné upozornenia pre rozbrusovanie:

- **Zabráňte blokovaníu rezného kotúča alebo príliš vysokému prítlaku. Nevykonávajte žiadne príliš hlboké rezy.** Preťaženie rezného kotúča zvyšuje namáhanie a náchylnosť k spriecheniu alebo blokovaníu a tým možnosť spätného rázu alebo zlomenie brúsneho telesa.
- **Vyhýbajte sa oblasti pred a za rotujúcim rozbrusovacím kotúčom.** Ak pohybujete rozbrusovacím kotúčom v obrobku smerom od seba, môže v prípade spätného rázu dôjsť k odmršteníu elektrického náradia s otáčajúcim sa kotúčom priamo na Vás.
- **Ak sa rozbrusovací kotúč zasekne alebo prácu prerušíte, vypnite náradie a držte ho v kľude, kým sa kotúč nezastaví.** Nikdy neskúšajte vytiahnuť rozbrusovací kotúč, ktorý je ešte v chode, z rezu, inak môže dôjsť k spätnému rázu. Zistite a odstráňte príčinu zaklinenia.
- **Pokiaľ je rezný kotúč v obrobku, elektrické náradie znova nezapínajte. Nechajte rezný kotúč najskôr dosiahnuť plné otáčky, skôr ako budete v rezaní opatrne pokračovať.** V opačnom prípade sa môže kotúč zaseknúť, vyskočiť z obrobku alebo spôsobiť spätný ráz.

- **Buďte predovšetkým opatrní u „rezov vreckového tvaru“ do jestvujúcich stien alebo iných oblastí, do ktorých nie je vidieť.** Rezný kotúč, keď sa ponára, môže pri rezaní do plynových alebo vodovodných potrubí, elektrických vedení alebo iných objektov spôsobiť spätný ráz.
- **Dosky alebo veľké obrobky podoprite, aby sa zabránilo riziku spätného rázu vplyvom zaklíneneho rozbrusovacieho kotúča.** Veľké obrobky sa môžu svojou vlastnou hmotnosťou prehnúť. Obrobok musí byť na obidvoch stranách kotúča podopretý, a síce ako v blízkosti rezu, tak tiež na hrane.

Zvláštne bezpečnostné upozornenia pre brúsenie s brúsnym papierom:

- **Nepoužívajte žiadne predimenzované brúsne kotúče, ale dodržiavajte údaje výrobcu k ich veľkosti.** Brúsne kotúče, ktoré presahujú brúsny tanier môžu spôsobiť poranenia, ako aj viesť k zablokovaniu, roztrhnutiu brúsneho kotúča alebo ku spätnému rázu.

Ďalšie bezpečnostné pokyny



VECNÉ ŠKODY!

- Sietové napätie a napäťové údaje na typovom štítku (12) musia byť zhodné.
- Aretáciu vretena (8) stláčajte len pri zastavenom brúsiacom nástroji.

Hlučnosť a vibrácia

Hodnoty hluku a vibrácií boli zistené podľa EN 60745.

Hladina hluku náradia vyhodnotená s filtrom A je typicky:

- Hladina akustického tlaku: 93 dB(A)
- Hladina akustického výkonu: 104 dB(A)
- Neistota: K = 3 dB

Celková hodnota vibrácií pri brúsení povrchov (hrubovanie):

- Hodnota emisií: $a_h = 5,9 \text{ m/s}^2$
- Neistota: K = 1,5 m/s^2

Celková hodnota vibrácií pri brúsení s brusným listom:

- Hodnota emisií: $a_h = 5,0 \text{ m/s}^2$
- Neistota: K = 1,5 m/s^2



POZOR!

Uvedené namerané hodnoty platia pre nové náradie. Pri dennom nasadení sa hodnoty hlučnosti a vibrácií menia.



UPOZORNENIE

Úroveň vibrácií uvedená v týchto pokynoch bola nameraná meracou metódou, ktorú stanovuje norma EN 60745 a je možné ju použiť na vzájomné porovnanie elektrického náradia. Hodí sa aj na predbežné posúdenie kmitavého namáhania. Uvedená úroveň vibrácií reprezentuje hlavné aplikácie elektrického náradia. Ak sa však elektrické náradie používa pre iné aplikácie, s odlišnými vloženými nástrojmi alebo s nedostatočnou údržbou, môže sa úroveň vibrácií líšiť. Toto môže kmitavé namáhanie v priebehu celej pracovnej doby podstatne zvýšiť. Pre presný odhad kmitavého namáhania by sa mali tiež zohľadniť doby, v ktorých je náradie vypnuté alebo je síce v chode, ale v skutočnosti sa nepoužíva.

Toto môže kmitavé namáhanie v priebehu celej pracovnej doby zreteľne redukovať.

Stanovte dodatočné bezpečnostné opatrenia pre ochranu obsluhy pred účinkami vibrácií, ako napríklad: údržba elektrického náradia a vložených nástrojov, udržiavanie teploty rúk, organizácia pracovných postupov.



POZOR!

Pri akustickom tlaku väčšom ako 85 dB(A) používajte ochranu sluchu.

Návod na použitie

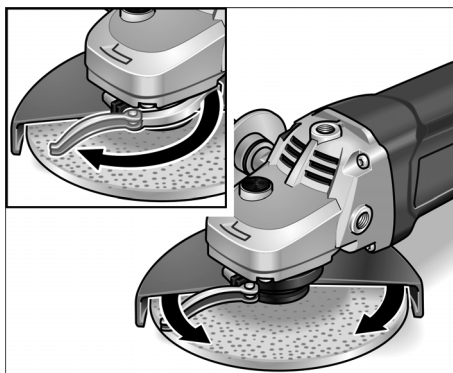


VAROVANIE!

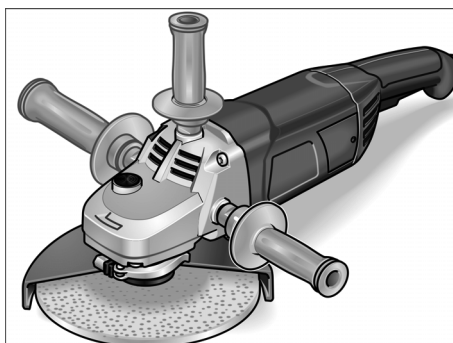
Pred všetkými prácami na uhlovej brúske vytiahnite sieťovú zástrčku.

Pred uvedením do prevádzky

1. Vybalte uhlovú brúsku, skontrolujte kompletnosť dodávky a transportné poškodenia.
2. Nasadte ochranný kryt upinacím prstencom na upinaciu prírubu, vložte pritom vačku na upinacom prstenci do drážky na prírubu.



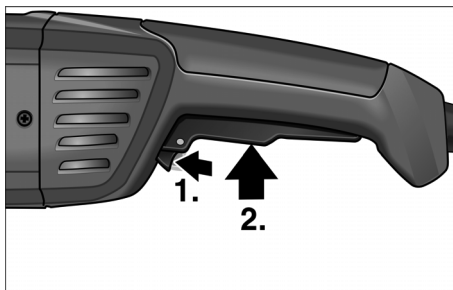
3. Natočte ochranný kryt do požadovanej polohy a pevne utiahnite upínaciu páku.



4. Namontovanie prídavnej rukoväti.

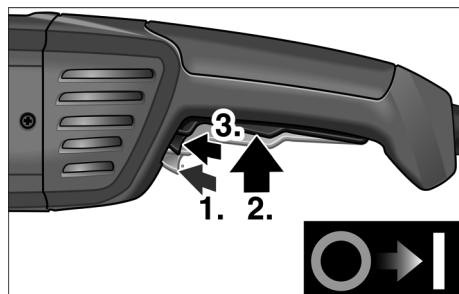
Zapnutie a vypnutie

Krátkodobá prevádzka bez zaskočením:

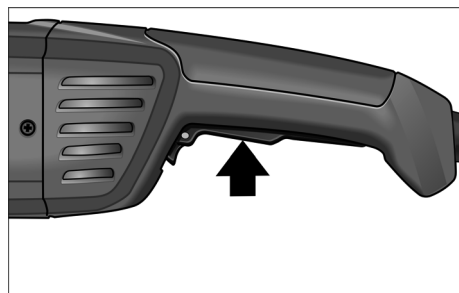


1. Stlačte a pevne držte blokovanie zapnutia.
2. Stlačte vypínač.
3. Na vypnutie vypínač (1) uvoľnite.

Trvalá prevádzka so zaskočením:



1. Stlačte a pevne držte blokovanie zapnutia.
2. Stlačte vypínač a držte ho stlačený.
3. Stlačte aretačný gombík.



4. Na vypnutie krátko stlačte a uvoľnite vypínač.

Prestavte rýchlopúlnací kryt.

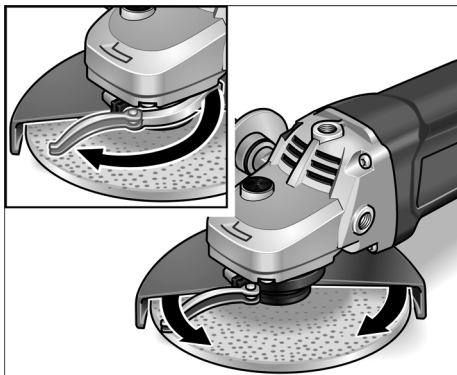


VAROVANIE!

Pred všetkými prácami na uhlovej brúske vytiahnite sieťovú zástrčku.

Pri hrubovacích a rozbrusovacích prácach nikdy nepracujte bez ochranného krytu.

Pri rozbrusovaní sa musí používať špeciálny rezací ochranný kryt.

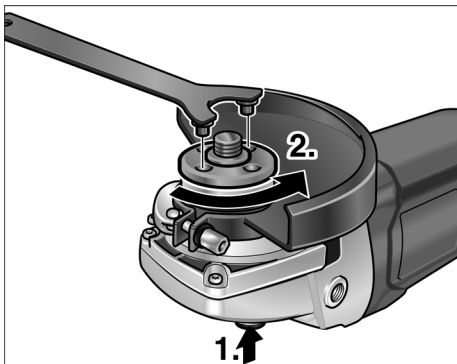


1. Uvoľnite upínaciu páku.
2. Prestavte ochranný kryt.
3. Upínaciu páku opäť pevne utiahnite.

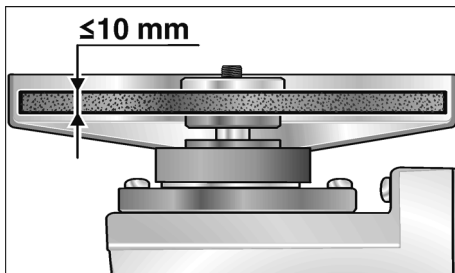
Upevnenie alebo výmena brúsiaceho nástroja

VAROVANIE!

Pred všetkými prácami na uhlovej brúske vytiahnite sieťovú zástrčku.



1. Stlačte aretáciu vretena a držte ju stlačenú.
2. Pomocou integrovaného kľúča odskrutkujte proti smeru otáčania hodinových ručičiek upínaciu maticu z vretena a vyberte ju.
3. Vložte správnu stranou brúsný kotúč.



4. Naskrutkujte upínaciu maticu na vreteno.
 - Hrúbka brúsneho kotúča ≤ 6 mm: Nákrúžok upínacej matice smerom nahor, ku koncu hriadela.
 - Hrúbka brúsneho kotúča > 6 mm: Nákrúžok upínacej matice smerom dolu, k prevodovke.
5. Stlačte aretáciu vretena a držte ju stlačenú.
6. Pomocou integrovaného kľúča pevne utiahnite upínaciu maticu.
7. Zastrčte sieťovú zástrčku do zásuvky.
8. Zapnite uhlovú brúska (bez zaskočenia) a nechajte ju cca 30 sekúnd v chode. Skontrolujte nevyváženosť a vibrácie!
9. Vypnite uhlovú brúska.

Pracovné pokyny

UPOZORNENIE

Po vypnutí brúsiaci nástroj ešte po krátky čas dobieha.

Hrubovacie brúsenie

VAROVANIE!

Nikdy nepoužívajte rozbrusovacie kotúče na hrubovacie brúsenie.

- Uhol nastavenia 20–40° pre najlepšie uberanie materiálu.
- S miernym prítlakom pohybujte uhlovou brúskou sem a tam. Tým nebude obrobek príliš horúci a nedojde k jeho zafarbeniu; okrem toho nevzniknú žiadne ryhy.

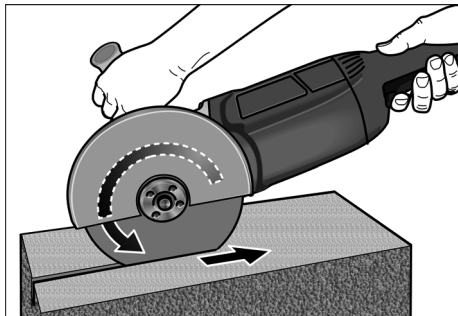
Rozbrusovanie



POZOR!

Pri rozbrusovaní sa musí používať špeciálny rezací ochranný kryt.

- Pri rezaní murovacích prvkov, betónu a prírodných kameňov vzniká zdraviu škodlivý kremenný prach.
- Netlačte, nevychýľajte, nekmitajte.



- Uhlová brúska musí stále pracovať proti smeru posuvu, pozri obrázok. Inak vzniká nebezpečenstvo nekontrolovaného vyskočenia z drážky.
- Prispôsobenie posuvu opracovávanému materiálu:
čím je tvrdší, tým pomalšie.

Ďalšie informácie o produktoch výrobcu na www.flex-tools.com.

Údržba a ošetrovanie



VAROVANIE!

Pred všetkými prácami na uhlovej brúske vytiahnite sieťovú zástrčku.

Čistenie



VAROVANIE!

Pri opracovaní kovov sa môže pri extrémnom nasadení vo vnútornom priestore telesa brúsky usadzovať vodivý prach. Zníženie ochrannej izolácie!

Prevádzkujte náradie cez chránič vybavovaný chybovým prúdom (vybavovací prúd 30 mA).

Náradie a vetracie štrbiny pravidelne čistite. Časť čistenia je závislá na opracovávanom materiáli a dobe používania.

Vnútrotný priestor telesa brúsky s motorom pravidelne vyfúkajte suchým stlačeným vzduchom.

Uhlíkové kefy

Uhlová brúska je vybavená vypínacími uhlíkmi. Po dosiahnutí medze opotrebenia vypínacích uhlíkov sa uhlová brúska automaticky vypne.



UPOZORNENIE

Pri výmene používajte len originálne diely výrobcu. Pri použití cudzích výrobkov zaniknú záručné záväzky výrobcu.

Cez zadné vstupné otvory vzduchu je možné počas používania pozorovať opaľovanie uhlíkov.

Pri silnom opaľovaní uhlíkov uhlovú brúsku okamžite vypnite. Odovzdajte uhlovú brúsku do niektorej servisnej dielne, autorizovanej výrobcom.

Prevodovka



UPOZORNENIE

Počas záručnej doby neuvoľňujte skrutky na prevodovej hlave (6). Pri nedodržaní zaniknú záručné záväzky výrobcu.

Opravy

Opravy nechajte vykonávať výhradne prostredníctvom niektorej servisnej dielne, autorizovanej výrobcom.

Náhradné diely a príslušenstvo

Náhradné diely/príslušenstvo	Objed. čís.
Upínacia príručka SW17 (otvor kľúča)	338.753
Upínacia matica	100.080
SDS-Clip rýchlopínacia matica	253.049
Stranová rukoväť	325.384
Integrovaný kľúč	100.110
Rýchlopínací ochranný kryt 230 mm	338.729
Rezací ochranný kryt 230 mm	389.625

Ďalšie príslušenstvo, najmä brúsiace nástroje, si preberte z katalógu výrobcu. Výkresy zostavy a zoznamy náhradných dielov nájdete na našej webovej stránke: www.flex-tools.com

Pokyny pre likvidáciu



VAROVANIE!

Odstránením sieťového kábla urobte doslúžené náradie nepoužiteľným.



Len pre krajiny EÚ

Nevyhadzujte elektrické náradie do domového odpadu!

Podľa evropskej smernice 2002/96/ES o elektrických a elektronických použitých spotrebičoch a jej realizácie do národného práva sa musí použité elektrické náradie zbierať oddelene a dodávať do ekologickej recyklácie.



UPOZORNENIE

O možnostiach likvidácie sa informujte u Vášho špecializovaného obchodníka!

Prehlásenie o zhode CE

Prehlasujeme na vlastnú zodpovednosť, že tento výrobok súhlasí s nasledujúcimi normami alebo normatívnymi dokumentmi:

EN 60745 podľa ustanovení smerníc 2004/108/ES, 2006/42/ES, 2011/65/ES.

Zodpovednosť za technické podklady:

FLEX-Elektrowerkzeuge GmbH, R & D
Bahnhofstrasse 15, D-71711 Steinheim/Murr

Eckhard Rühle
Manager Research &
Development (R & D)

Oliver Schneider
Manager Quality
Department (QD)

13.02.2012

FLEX-Elektrowerkzeuge GmbH
Bahnhofstrasse 15, D-71711 Steinheim/Murr

Záruka

Pri kúpe nového náradia poskytuje firma FLEX 2 roky záruku výrobcu, ktorá začína dátumom predaja na konečného spotrebiteľa. Záruka sa vzťahuje len na nedostatky spôsobené chybami materiálu a/lebo na výrobné chyby, ako aj na nesplnenie zaručených vlastností.

Pri uplatňovaní nároku na záruku priložte originálny predajný doklad s dátumom predaja. Záručné opravy smú vykonávať výhradne dielne alebo servisné strediská, autorizované firmou FLEX. Nárok na záruku je oprávnený len pri stanovenom použití. Zo záruky sú vylúčené najmä opotrebenia podmienené prevádzkou, neodborné použitie, čiastočne alebo kompletne demontované náradie, ako aj škody vzniknuté preťažením náradia, používaním neschválených, chybných alebo nesprávne používaných vložených nástrojov.

Škody, spôsobené prostredníctvom náradia na vloženom nástroji event. obrobku, použitie násilia, následné škody, ktoré boli spôsobené nesprávnou alebo nedostatečnou údržbou zo strany zákazníka alebo tretej osoby, poškodenia prostredníctvom cudzieho vplyvu alebo cudzími telesami, napr. pieskom alebo kameňmi, ako aj škody vzniknuté vplyvom nedodržania návodu na obsluhu, napr. pripojením na nesprávne sieťové napätie alebo druh prúdu. Nároky na záruku pre vložené nástroje, event. diely príslušenstva je možné uplatňovať iba vtedy, ak boli používané s náradím, u ktorého sa také použitie predpokláda alebo je schválené.

Vylúčenie zodpovednosti

Výrobca a jeho zástupca neručia za škody a ušlý zisk vplyvom prerušenia obchodnej činnosti, ktorá bola spôsobená výrobkom alebo eventuálne nemožnosťou jeho použitia.

Výrobca a jeho zástupca neručia za škody, ktoré boli spôsobené neodborným použitím alebo v spojitosti s výrobkami iných výrobcov.

Sisukord

Kasutatud sümbolid	183
Tehnilised andmed	183
Ülevaade	184
Teie ohutuse heaks	185
Müra- ja vibratsioon	189
Kasutusjuhend	189
Hooldus ja korrashoid	191
Jäätmekäitus	192
CE-vastavus	192
Müügigarantii	193

Kasutatud sümbolid



HOIATUS!

Tähistab otsest ähvardavat ohtu.
Juhise eiramine võib lõppeda surmavalt või tekitada raskeid vigastusi.



ETTEVAATUST!

Tähistab ohtlikku olukorda. Juhise eiramine võib põhjustada vigastusi või tekitada materiaalselt kahju.



MÄRKUS

Tähistab olulist informatsiooni või nõuannet kasutajale.

Sümbolid seadmel



Enne kasutuselevõttu lugeda kasutusjuhendit!



Kanda silmakaitset!



Kanda kuulmiskaitset!

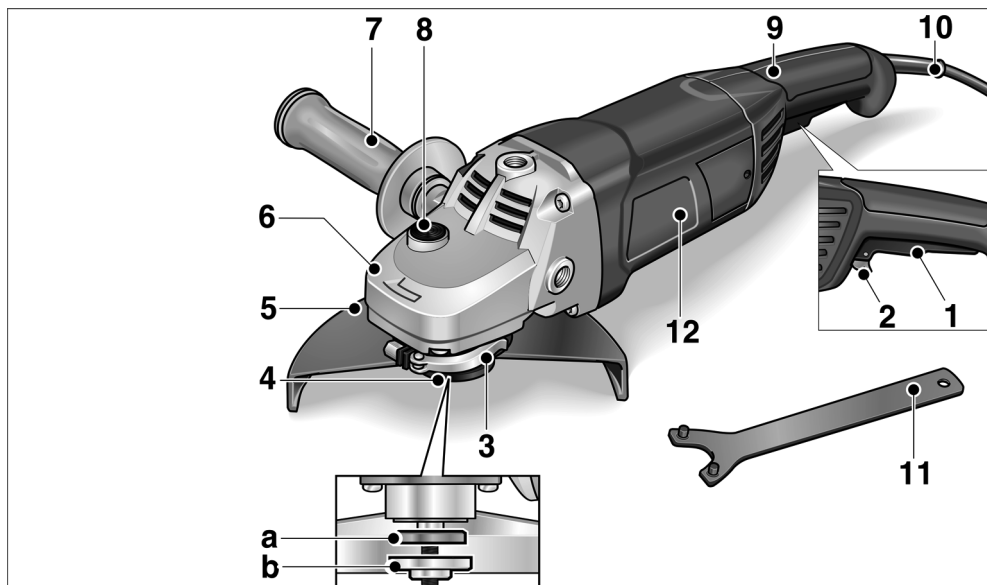


Vana seadme jäätmekäitus!
(vaata lehekülge 192)

Tehnilised andmed

Seadmetüüp		L 21-6 230	L 24-6 230
Max lihvketta Ø	mm	230	230
Lihvketta paksus	mm	1–10	
Spindli läbimõõt		M14/SW17	
Pöörded	p/min	6500	6500
Võimsustarve	W	2100	2400
Võrgupinge	V/Hz	230/50	
Kaal (ilma toitejuhtmeta)	kg	4,9	5,8
Kaitseklass		II /	

Ülevaade



- | | |
|--|---|
| <p>1 Lüli
Sisse- ja väljalülitamiseks.</p> <p>2 Sisselülitustõke/arreteerimisnupp
Takistab seadme kontrollimatut käivitumist ja fikseerib lüli (1) püsirežiimil.</p> <p>3 Kiirkinnitushoob</p> <p>4 Keermestatud äärikuga spindel
a kinnitüsäärrik
b kinnitüsmutter</p> <p>5 Kaitsekate</p> | <p>6 Ajamimehhanismi pea
Õhuavaga ja pöörlemissuuna noolega.</p> <p>7 Lisakäepide
Käepidet saab monteerida vasakule, üles ja keskele.</p> <p>8 Spindli lukustus
Spindli lukustamiseks tööriista vahetamisel.</p> <p>9 Lülituskäepide</p> <p>10 Võrgupistikuga toitejuhe (4,0 m)</p> <p>11 Peatusvõti</p> <p>12 Andmesilt</p> |
|--|---|

Teie ohutuse heaks

HOIATUS!

Enne nurklihvija kasutamist lugeda läbi järgmised dokumendid ning pidada neist kinni:

- käesolev kasutusjuhend,
- lisatud brošüür "Üldised ohutusjuhised" elektritööriistadega käsitsemisel (vihikud-nr 315.915),
- töökohal kehtivad õnnetusjuhtumite ärahoidmise eeskirjad.

Käesolev nurklihvija on valmistatud tänapäeva tehnika taseme ja ohustehnika eeskirjade järgi. Sellest hoolimata võib käsitsemisel tekkida olukord, mis võib ohustada seadmega töötaja või kolmanda isiku elu ja tervist, kahjustada seadet ennast või tekitada muud varalist kahju. Nurklihvijat kasutada ainult

- selleks ette nähtud otstarbel,
 - tehniliselt korras seisundis.
- Turvalisust ohustavad rikked tuleb kiiresti kõrvaldada.

Otstarbekohane kasutamine

Käesolev nurklihvija on ette nähtud kasutamiseks

- kaubanduslikuks otstarbeks tööstuses ja käsitöös,
- metalli ja kivi lihvimiseks ja lõikamiseks kuivlihvimisel jämetöötlus- ja lõikeketastega, mis on ette nähtud ringkiirusele 80 m/s,
- metalli ja kivi pinnalihvimiseks kuni 110 mm läbimõõduga koonuseliste lihvimiskaussidega, mis on ette nähtud ringkiirusele 50 m/s,
- pindade lihvimiseks alustallaga lihvimisketastega, mis on ette nähtud masina pööretele,
- kasutamiseks lihvimisseadmete ja tarvikutega, mis on käesolevas kasutusjuhendis ära märgitud või tootjafirma poolt soovitatud.

Lõikeketaid ei tohi kunagi kasutada abrasiivketastena.

Kivi lõikamine kiudmaterjaliga tugevdatud lõikeketastega on lubatud ainult koos juhttugegedega.

Kettfreesketaste ja saeketaste kasutamine ei ole lubatud.

Nurklihvija ei sobi poleerimistöödeks.

Ohutusjuhised

HOIATUS!

Lugege läbi kõik ohutusnõuded ja juhised. Ohutusnõuete ja juhiste mittetäitmise tagajärjel võib tekkida elektrilöök, puhkeda tulekahju ja/või tekkida rasked kehavigastused. **Hoidke kõik ohutusnõuded ja juhised alles, et neid ka hiljem lugeda.**

- **Käesolevat elektritööriista on võimalik kasutada lihvimismasinana, liivapaberiga lihvimismasinana ja abrasiivlõikurina. Pidage kinni kõikidest seadmega kaasa antud ohutusnõuetest, juhistest, kirjeldustest ja andmetest.**

Kui te ei järgi nimetatud õpetusi, võib selle tagajärjel tekkida elektrilöök, puhkeda tulekahju ja/või tekkida tõsised vigastused.

- **Käesolevat elektritööriista ei sobi terasharjadega töötamiseks ja poleerimismasinana kasutamiseks.**

Kui elektriseadmega tehakse töid, mille jaoks see ei ole ette nähtud, võivad tekkida ohtlikud olukorrad või vigastused.

- **Ärge kasutage tarvikuid, mida tootja ei ole spetsiaalselt selle elektritööriistaga töötamiseks ette näinud või soovitanud.**

Ainuüksi see, kui te saate tarviku elektritööriista külge kinnitada, ei tähenda veel, et sellega saab ka ohutult töötada.

- **Tarviku lubatud pöörded peavad olema vähemalt nii suured, kui on elektritööriista maksimaalsed pöörded.**

Tarvik, mis pöörleb lubatust kiiremini, võib puruneda ning ei püsi korralikult paigal.

■ **Tarviku välisläbimõõt ja paksus peavad vastama elektritööriista mõõtudele.**

Valede mõõtetega tarvikud ei ole piisavalt kaitstud ning neid ei ole võimalik piisavalt kontrollida.

■ **Lihvkettad, lihvallad või muud tarvikud peavad teie elektritööriista lihvispindliga täpselt sobima.**

Tarvikud, mis ei sobi täpselt teie elektritööriista lihvispindliga, ei pöörle ühtlaselt, vibreerivad väga tugevalt ja võivad põhjustada seadme üle kontrolli kaotamise.

■ **Ärge kasutage kahjustunud tarvikuid. Enne kasutamist kontrollige alati, kas tarvikul ei ole katkisi kohti ja pragusid, ning kas lihvallal ei ole pragusid või kulumisjälgi. Kui elektritööriist või tarvik kukub maha, kontrollige üle, ega see ei ole vigane, või võtke kasutusele uus tarvik. Pärast tarviku ülekontrollimist ja paigaldamist astuge ise, ja astugu ka kõik teised läheduses viibivad inimesed pöörleva tarviku juurest eemale ning laske seadmel maksimaalsete pööretega töötada minut aega.**

Kahjustunud tarvikud purunevad tavaliselt selle katseaja jooksul.

■ **Kandke isikukaitsevahendeid. Sõltuvalt töö iseloomust kandke kogu nägu katvat näomaski, silmakaitset või kaitseprille. Vajaduse korral kandke tolumaski, kuulmiskaitset, kaitsekindaid või spetsiaalset põllet, mis kaitseb teid väikeste lihvimis- ja materjaliosakeste eest.**

Silmi tuleks erinevate tööde puhul kaitsta õhku paiskuvate osakeste eest. Tolmu- ja hingamismask peavad kaitsema töötamisel tekkiva tolmu eest. Pikemat aega müra käes töötamise tagajärjel võib tekkida kuulmiskadu.

■ **Hoolitsege selle eest, et teised inimesed jääksid teie tööpiirkonnast ohutusse kaugusesse. Igaüks, kes siseneb tööpiirkonda, peab kandma isikukaitsevahendeid.**

Töödeldava materjali või purunenud tarviku küljest võib üles lennata tükikesi, mis võivad põhjustada vigastusi ka otsesest tööpiirkonnast kaugemal.

■ **Tööde teostamisel, kus seade võib kokku puutuda peidetud elektrijuhtmetega või minna vastu seadme enda võrgukaablit, hoidke kinni ainult seadme isoleeritud käepidemetest.**

Kokkupuude pingestatud juhtmetega võib pingestada ka seadme metallosad ja põhjustada elektrilöögi.

■ **Hoidke võrgukaabel pöörlevatest tarvikutest eemal.**

Seadme üle kontrolli kaotamisel võib seade võrgukaabli läbi lõigata või minna vastu võrgukaablit ning tõmmata teie käe või käsivarre vastu pöörlevat tarvikut.

■ **Ärge pange elektritööriista kunagi enne käest ära, kui tarvik on täielikult seisma jäänud.**

Pöörlev tarvik võib minna vastu pinda, millele te soovite seda asetada, ning te võite kaotada kontrolli elektritööriista üle.

■ **Ärge jätke elektritööriista ühest kohast teise viimise ajaks käima.**

Teie rõivad võivad kogemata puutuda vastu pöörlevat tarvikut ning tarvik võib teid vigastada.

■ **Puhastage regulaarselt oma elektritööriista ventilatsiooniasasid.**

Mootori jahutusventilaator tõmbab korpusesse tolmu ning suur kogus metallitolmu võib põhjustada elektrilisi ohtusid.

■ **Ärge kasutage elektritööriista süttivate materjalide lähedal.**

Sädemed võivad need materjalid põlema süüdata.

■ **Ärge kasutage tarvikuid, mille jaoks on vaja jahutusvedelikku.**

Vee või muu jahutusvedeliku kasutamine võib põhjustada elektrilöögi.

Tagasilöök ja vastavad ohutusjuhised

Pöörleva tarviku (lihvketta, lihvtalla, traatharja vms) kinnijäämise või kiulumise tagajärjel tekib äkilise reaktsioonina tagasilöök. Blokeerumisel seiskub pöörlev tarvik järsult. Kontrollimatult töötava elektriseadme tarvik hakkab kohas, kus see blokeerus, kiiresti pöörlema tarviku pöörlemissuunale vastupidises suunas.

Kui näiteks lihvketas haakub või blokeerub töödeldavas materjalis, võib lihvketta serv, mis tungib töödeldavasse materjali, kinni jääda ning murduda või tekitada tagasilöögi. Niisugusel juhul liigub lihvketas kas seadme kasutaja poole või temast eemale, sõltuvalt sellest, kummale poole ketas kinni jäänud kohas pöörles. Niisuguses olukorras võivad lihvkettad ka puruneda.

Tagasilöök tekib elektritööriista vale või puuduliku kasutamise tagajärjel. Seda saab vältida sobivate, järgnevalt kirjeldatud ettevaatusabinõude rakendamisega.

- **Hoidke elektritööriistast korralikult kinni ning valige kehale ja kätele niisugune tööasend, mis võimaldab tagasilöögi tekkimisel optimaalselt reageerida. Kasutage alati lisakäepidet (kui see on olemas), et käivitumisel oleks kontroll tagasilöögi jõudude või reaktsioonimomentide üle võimalikult suur.**

Sobivate ettevaatusabinõude rakendamisega saavad seadme kasutajad hoida tagasilöögi jõudusid ja reaktsioonimomente kontrolli all.

- **Ärge kunagi pange kätt pöörleva tarviku lähedale.**

Tagasilöögi tekkimisel võib tarvik joosta üle teie käe.

- **Vältige oma kehaga seda piirkonda, kuhu elektritööriist tagasilöögi tekkimisel liigub.**

Tagasilöögi mõjul hakkab elektritööriist blokeerunud kohas liikuma lihvketta pöörlemisele vastupidises suunas.

- **Eriti ettevaatlik olge nurkade, teravate servade vms piirkonnas. Vältige tarvikute töödeldavalt detaililt eemalehüppamist ja kinnikiilumist.**

Pöörlev tarvik kiilub nurkades, teravatel servadel ja pörkumisel kergesti kinni. Tagajärjeks on kontrolli kaotamine või tagasilöögi teke.

- **Ärge kasutage ketiga või hammastega saelehte.**

Nende tarvikute kasutamisel tekib sagedamini tagasilöök või kontrolli kaotamine seadme üle.

Konkreetsed ohutusabinõud lihvimisel ja abrasiivlõikamisel:

- **Kasutage ainult teie elektritööriista jaoks ette nähtud lihvimisvahendeid ning nendele lihvimisvahenditele ette nähtud kaitsekatteid.**

Lihvimisvahendid, mis ei ole elektritööriistaga töötamise jaoks ette nähtud, ei ole piisavalt kaitstud ja on ohtlikud.

- **Kaitsekate peab olema elektritööriistale kindlalt kinnitatud ja seadistatud nii, et see pakub maksimaalset kaitset, s.t nii, et seadme kasutaja poole jääb lihvimisvahendi kõige väiksem avatud osa.**

Kaitsekate peab kaitsma seadme kasutajat materjali küljest lahti tulevate osakeste ning selle eest, et seadme kasutaja ei puutuks kogemata vastu lihvimisvahendit.

- **Lihvimisvahendeid tohib kasutada ainult sel otstarbel, milleks need on ette nähtud. Näiteks: ärge kunagi lihvide lõikeketta servaga.**

Lõikeketaste puhul kasutada materjali eemaldamiseks ketta serva. Surve avaldamine küljele võib lihvimisvahendi ära lõhkuda.

- **Kasutage teie poolt valitud lihvketta jaoks alati õige suuruse ja kujuga tervet kinnitusäärikut.**

Sobivad äärikud toestavad lõikeketast ja vähendavad lõikeketta purunemise ohtu. Lõikeketta äärikud võivad erineda muude lihvketaste äärikutest.

- **Ärge kasutage suuremate elektritööriistade ärakulunud lõikekettaid.**

Suuremate elektritööriistade lõikekettad ei ole ette nähtud väiksemate elektritööriistadega suurematel pööretel töötamiseks ja võivad puruneda.

Konkreetsed ohutusabinõud abrasiivlihvimisel:

- **Vältige lõikeketta kinniilumist või liiga tugevalt surumist lõikekettale. Ärge tehke liiga sügavaid lõikeid.**

Liiga tugevalt lõikekettale surumine kiirendab selle kulumist, see võib kergemini kinni kiiluda või blokeeruda, tekitades tagasilöögi või lihvimisvahendi purunemise.

- **Vältige pöörlevast lõikekettast ette- ja tahapoole jäävat piirkonda.**

Kui lükkate lõikeketast materjali sees endast eemale, võib tagasilöögi tekkimisel elektritööriist koos pöörleva kettaga teie poole paiskuda.

- **Kui lõikeketas jääb kinni või te katkestate töötamise, lülitage seade välja ja hoidke seda rahulikult seni, kuni see on täielikult seisma jäänud.**

Ärge kunagi püüdke lõikeketast, mis veel pöörleb, lõikest välja tõmmata, see võib põhjustada tagasilöögi. Selgitage kinnijäämise põhjus välja ja kõrvaldage see.

- **Ärge lülitage elektritööriista uuesti sisse seni, kuni see on materjali sees. Laske lõikekettal kõigepealt saavutada maksimaalsed pöörded, enne kui hakkate ettevaatlikult edasi lõikama.**

Vastasel korral võib ketas kinni jääda, materjali seest välja paiskuda ja tekitada tagasilöögi.

- **Eriti ettevaatlik olge „taskukujuliste lõigete” tegemisel valmis seintesse või kohtadesse, kus ei ole midagi näha.**

Lõikamisel võib lõikeketas sisse lõigata gaasivõi veetorusse, elektrijuhtmesse või kuhugi mujale ja põhjustada tagasilöögi.

- **Toestage plaadid või suuremõdulised materjalid, et vähendada tagasilöögi tekkimise ohtu lõikeketta kinniilumisel.**

Suuremõdulised materjalid võivad iseenda raskuse all painduda. Materjal tuleb toetada mõlemal pool ketast, ning seda nii lõike lähedalt kui servast.

Eriohutusnõuded liivapaberiga lihvimiseks:

- **Ärge kasutage liiga suuri lihvkettaid, vaid pidage kinni tootja poolt lihvketaste suuruse kohta antud juhistest.**

Lihvkettad, mis ulatuvad üle lihvitala serva, võivad põhjustada vigastusi, need võivad kinni kiiluda, puruneda või põhjustada tagasilöögi teket.

Ohutusalaane lisateave



MATERIAALNE KAHJU!

- Andmeplaadile (12) märgitud pinge peab vastama kohalikule võrgupingele.
- Spindli lukustust (8) vajutada ainult seisunud masinal.

Müra- ja vibratsioon

Müra ja vibratsiooniväärtused on saadud EN 60745 järgi.

Seadme tüüpiline A-väärtuse müratase:

- helirõhu tase: 93 dB(A)
- heli võimsustase: 104 dB(A)
- määramatus: K = 3 dB

Vibratsiooni koguväärtus pealispinna lihvimisel (jämetöötus):

- emissiooni väärtus: $a_h = 5,9 \text{ m/s}^2$
- määramatus: K = 1,5 m/s^2

Vibratsiooni koguväärtus lihvkettaga lihvimisel:

- emissiooni väärtus: $a_h = 5,0 \text{ m/s}^2$
- määramatus: K = 1,5 m/s^2

⚠ **ETTEVAATUST!**

Antud mõõteväärtused kehtivad uute seadmete kohta. Igapäevase töö käigus müra ja vibratsiooni väärtused muutuvad.

i **MÄRKUS**

Käesolevas õpetuses antud vibratsiooni tase on mõõdetud juhendi EN 60745 standarditud mõõtmismeetodi järgi ning seda võib kasutada elektriliste tööriistade omavaheliseks võrdlemiseks. Sobib ka vibratsiooni koormuse esialgseks hindamiseks.

Antud vibratsiooni tase kehtib elektrilise tööriista jaoks ette nähtud kasutuste kohta.

Kui elektrilist tööriista kasutatakse muuks otstarbeks, muude tarvikutega või ei hooldata nõuetele vastavalt, võivad tekkida kõrvalekalded nimetatud vibratsiooni tasemest. Vibratsiooni koormus võib kogu tööaja lõikes tunduvalt suurenedada.

Vibratsiooni koormuse täpsel hindamisel tuleks arvestada ka aegu, mil tööriist on välja lülitatud või küll käib, ent sellega ei töötata. See võib vibratsiooni koormust kogu tööaja lõikes tunduvalt vähendada.

Määrake kindlaks täiendavad kaitsemeetmed kasutaja kaitsmiseks vibratsiooni mõju eest, nt elektrilise tööriista ja tarvikute hooldamine, organiseeritud tööprotsesside korraldamine, püüda alati hoida käed soojad.

⚠ **ETTEVAATUST!**

Kui helirõhk on üle 85 dB(A), tuleb kanda kuulmiskaitset.

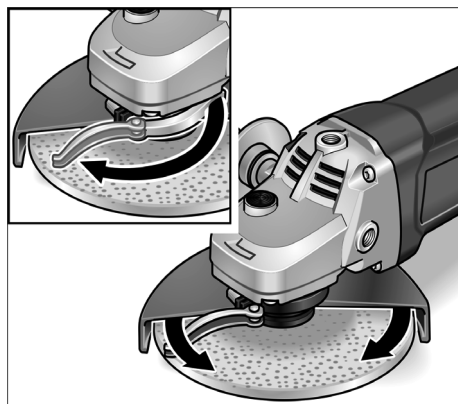
Kasutusjuhend

⚠ **HOIATUS!**

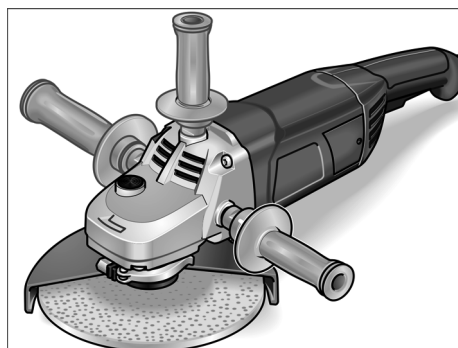
Enne igasuguseid töid nurklihvija juures tömmata võrgupistik pistikupesast välja.

Enne kasutuselevõttu

1. Võtta nurklihvija pakendist välja ja kontrollida, et komplekt on täielik ning transportimisel ei ole tekkinud mingeid kahjustusi.
2. Asetada kinnitusrõngaga kaitsekate kinnitusaarikule, pannes kinnitusrõnga nuki ääriku soonde.

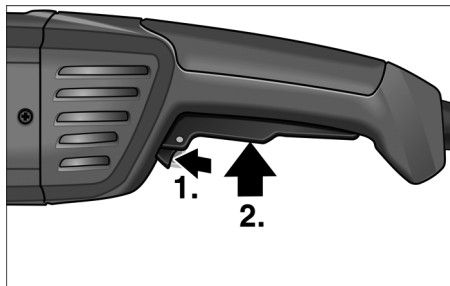


3. Pöörata kaitsekate soovitud asendisse ning lukustada kinnitushoob.



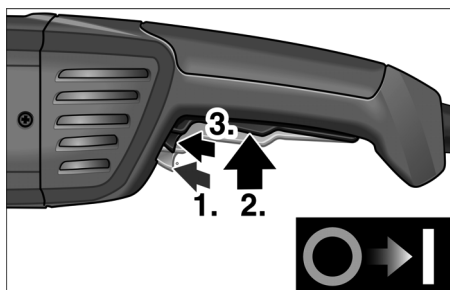
4. Lisakäepideme monteerimine.

Sisse- ja väljalülitamine Lukustusest lühirežiim:

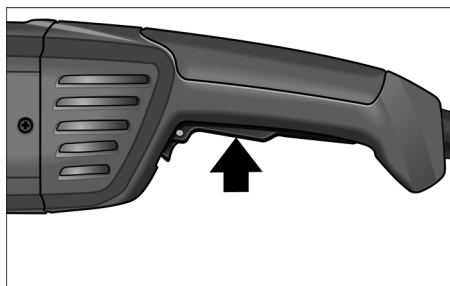


1. Vajutada sisselülitustõkisele ja hoida kinni.
2. Vajutada lülitile.
3. Väljalülitamiseks lasta lüliti (1) lahti.

Lukustusega püsirežiim:



1. Vajutada sisselülitustõkisele ja hoida kinni.
2. Vajutada lülitile ja hoida see allavajutatud asendis.
3. Vajutada arreteerimisnuppu.

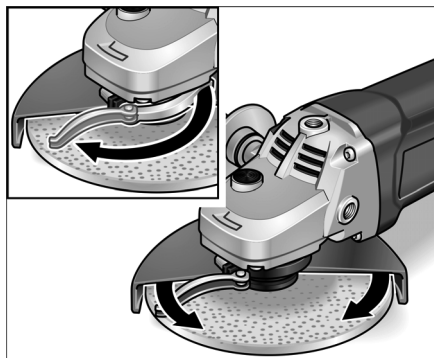


4. Väljalülitamiseks vajutada korraks lülitile ja lasta siis lahti.

Reguleerida kiirkinnituskatet.

⚠ **HOIATUS!**

Enne igasuguseid töid nurklihvija juures tõmmata võrgupistik pistikupesast välja. Abrasiiv- ja lõikeketastega töötamisel peab kaitsekate olema alati peal. Lõikeketaid ei tohi kunagi kasutada abrasiivketastena.

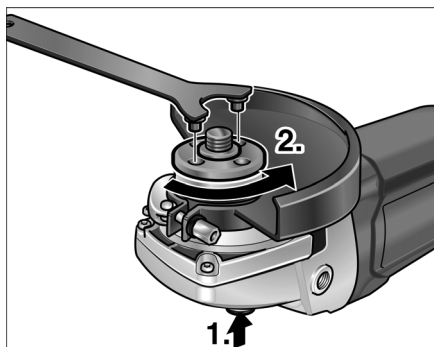


1. Vabastada kinnitushoob.
2. Reguleerida kaitsekate.
3. Tõmmata kinnitushoob uuesti kinni.

Lihvketta kinnitamine või vahetamine

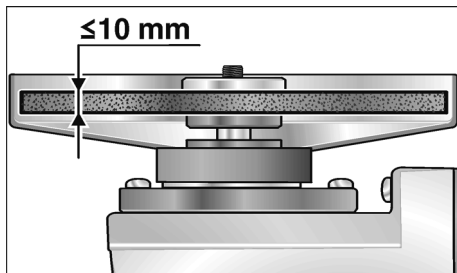
⚠ **HOIATUS!**

Enne igasuguseid töid nurklihvija juures tõmmata võrgupistik pistikupesast välja.



1. Vajutada spindli lukustusele ja hoida seda allavajutatud asendis.
2. Keerata kinnitusmutter peatusvõtmega spindli küljest lahti ja võtta maha.

3. Lihvketas asetada õigesti sisse.



4. Keerata kinnitusmutter spindlile.

- Lihvimisketta paksus ≤ 6 mm: kinnitusmutri faas üles, võlli otsa poole
- Lihvimisketta paksus > 6 mm: kinnitusmutri faas alla, ülekande poole

5. Vajutada spindli lukustusele ja hoida seda allavajutatud asendis.

6. Keerata kinnitusmutter peatusvõtmega kinni.

7. Panna pistik pistikupesasse.

8. Lülitada nurklihvija sisse (ilma fikseerimata) ja lasta nurklihvijal u 30 sekundit käia. Kontrollida disbalansi ja vibratsioonide suhtes!

9. Lülitada nurklihvija välja.

Käitus**MÄRKUS**

Pärast väljalülitamist pöörleb lihvketas veel natukene aega.

Abrasiivlihvimine**HOIATUS!**

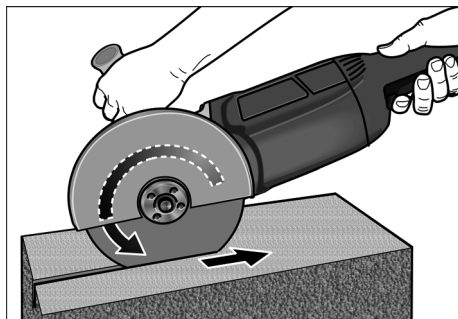
Lõikeketaid ei tohi kunagi kasutada abrasiivketastena.

- Kõige efektiivsema töötulemuse annab 20–40° töönurk.
- Liigutada nurklihvijat mõõduka survega edasi-tagasi. Nii ei lähe toorik kuumaks, ei muuda värvi ega teki vagusid.

Lõikamine**Ettevaatust!**

Abrasiivlõikamisel tuleb kasutada spetsiaalset lõikekatet.

- Müürikivide, betooni ja loodusliku kivi lõikamisel tekib tervistkahjustav kvartsitolm.
- Mitte vajutada, võngelda ega ajada servi maha.



- Nurklihvija peab pöörlema alati vastassuunas, vaata joonist. Vastasel juhul võib tekkida kontrollimatu soonest väljajooks.
- Etteannet kohandada töödeldava materjaliga: mida tugevam materjal, seda aeglasemalt.

Muud informatsiooni tootja toodete kohta leiate aadressil www.flex-tools.com.

Hooldus ja korrashoid**HOIATUS!**

Enne igasuguseid töid nurklihvija juures tömmata võrgupistik pistikupesast välja.

Puhastamine**HOIATUS!**

Metallide töötlemisel või ekstreemsetel tingimustel võib korpuse sisepinnale koguneda elektrit juhtiv tolm. See vähendab kaitseisolatsiooni toimet! Kasutada masinat rikkevoolu kaitseüliliga (rakendusvool 30 mA).

Seadet ja ventilatsioonipilusid puhastada regulaarselt. Sagedus sõltub töödeldavast materjalist ja kasutuse kestusest.

Korpuse sisepeindasid, milles asub mootor, puhastada regulaarselt kuiva suruõhuga.

Süsiharjad

Nurklihvija on varustatud väljalülituvate süsiharjadega.

Väljalülituvate süsiharjade kulumispiiri saavutamisel lülitatakse nurklihvija automaatselt välja.

i MÄRKUS

Kasutada ainult originaalvaruosasid. Vööfirmade varuosade kasutamisel kaotab tootja garantii oma kehtivuse.

Tagumiste õhu sissevooluavade kaudu näeb töö ajal tekkivaid sädemeid.

Kui sädemeid tekib väga palju, lülitada nurklihvija kohe välja. Viia seade tootja poolt autoriseeritud klienditeenindusesse.

Reduktor

i MÄRKUS

Ajamimehhanismi pea (6) juures olevaid kruvisid ei tohi garantiiaja jooksul lahti teha. Sellest mittekinnipidamisel kaotab tootja garantii oma kehtivuse.

Remonttööd

Remonttööd lasta teha ainult tootja poolt autoriseeritud klienditeeninduses.

Varuosad ja tarvikud

Varuosa/tarvik	Tellimis-nr
Kinnitusäärik SW17	338.753
Kinnitusmutter	100.080
SDS-Clic kiirkinnitusmutter	253.049
Külgmine käepide	325.384
Peatusvõti	100.110
Kiirkinnitus-kaitsekate 230 mm	338.729
Lõikekate 230 mm	389.625

Muud lisatarvikud, eriti aga lihvkettad, on tootja kataloogides.

Joonised ja varuosade nimekirjad leiata meie kodulehelt: **www.flex-tools.com**

Jäätmekäitus



HOIATUS!

Vanal seadmel lõigata toitejuhe ära ning teha see nii kasutuskõlbmatuks.



Ainult EL riikidele

Ärge visake elektrilisi tööriistu olmeprügi hulka!

Euroopa direktiivi 2002/96/EÜ elektri- ja elektroonikaseadmete jäätmete ja selle rahvusliku seaduse rakendamise järgi tuleb koguda kasutatud elektrilisi tööriistu eraldi ning anda need keskkonnasäästlikku jäätmete taaskasutamisele.



MÄRKUS

Teavet jäätmekäitluse võimaluste kohta saate müüja käest!

CE -Vastavus

Kinnitame ainuvastutavalt, et käesolev toode vastab järgnevas nimetatud normidele ja normatiivdokumentidele:

EEEN 60745 vastavalt direktiivi
2004/108/EÜ, 2006/42/EÜ, 2011/65/EÜ
sätetele.

Tehnilise dokumentatsiooni eest vastutav isik:
FLEX-Elektrowerkzeuge GmbH, R & D
Bahnhofstrasse 15, D-71711 Steinheim/Murr

Eckhard Rühle
Manager Research &
Development (R & D)

Oliver Schneider
Manager Quality
Department (QD)

13.02.2012

FLEX-Elektrowerkzeuge GmbH
Bahnhofstrasse 15, D-71711 Steinheim/Murr

Müügigarantii

Uue seadme ostmisel annab FLEX 2-aastase tootjagarantii, mis algab masina müügikuupäevast lõpptarbijale.

Garantii kehtib ainult puuduste kohta, mis on seotud materjali ja/või tootmisvigadega, või siis, kui toode ei vasta lubatud omadustele. Garantiinõude reguleerimiseks tuleb seadmele lisada originaalostukviitung, millele on märgitud ostukuupäev. Garantiiremonti tohivad teostada ainult firma FLEX poolt selleks volitatud töökojad või teeninduspunktid. Garantiinõude aluseks on seadme sihipärane kasutamine. Garantii ei kehti kuluvate osade, oskamatu käsitlemise, tavalise kulumise, osaliselt või täielikult demonteeritud masinate ega kahju kohta, mis on tekkinud masina ülekoormuse, mitteheakskiidetud, defektsete või valesti kasutatud tarvikute kasutamise tagajärjel.

Kahju, mis on tekkinud masina läbi tarvikule või toorikule, jõu rakendamise, jätkukahjuna kliendi või kolmanda isiku asjakohatu või mittepiisava hoolduse tagajärjel, võõra jõu või võõrkehade, nt liiva ja kivide ning kasutusjuhendist mittekinnipidamise, nt vale võrgupinge või vooluliigiga ühendamise tõttu, ei kuulu garantii korras hüvitamisele. Garantii kehtib tööriistade ja tarvikute kohta ainult siis, kui neid kasutatakse masinatega, mille jaoks need olid ette nähtud või lubatud.

Vastutuse välistamine

Tootja ja tema esindaja ei vastuta kahju ja töö katkemisest tingitud tulukaotuse eest, mille põhjustab toode või olukord, mis ei võimalda toodet kasutada. Tootja ja tema esindaja ei vastuta kahju eest, mille põhjustab toote asjakohatu kasutamine või toote kasutamine koos teiste tootjate toodetega.

Turinys

Naudojami simboliai	194
Techniniai duomenys	194
Bendras įrankio vaizdas	195
Jūsų saugumui	196
Triukšmas ir vibracija	199
Nurodymai dirbant	200
Techninis aptarnavimas ir priežiūra	203
Nurodymai utilizuoti	203
CE-Atitikimo deklaracija	204
Garantija	204

Naudojami simboliai



ISPĖJIMAS!

Nurodo betarpiškai gresiantį pavojų.
Nesilaikant nurodymų, gresia žūtis arba sunkūs sužalojimai.



ATSARGIAI!

Nurodo potencialiai pavojingą situaciją.
Nesilaikant nurodymų, gresia susižeidimo arba materialinių nuostolių pavojus.



NURODYMAS

Nurodo patarimus, kaip dirbti įrankiu ir svarbią informaciją.

Simboliai ant įrankio



Prieš eksploatavimą
perskaitykite naudojimo
instrukciją.



Užsidėkite apsauginius akinius!



Naudokite klausos apsaugą!

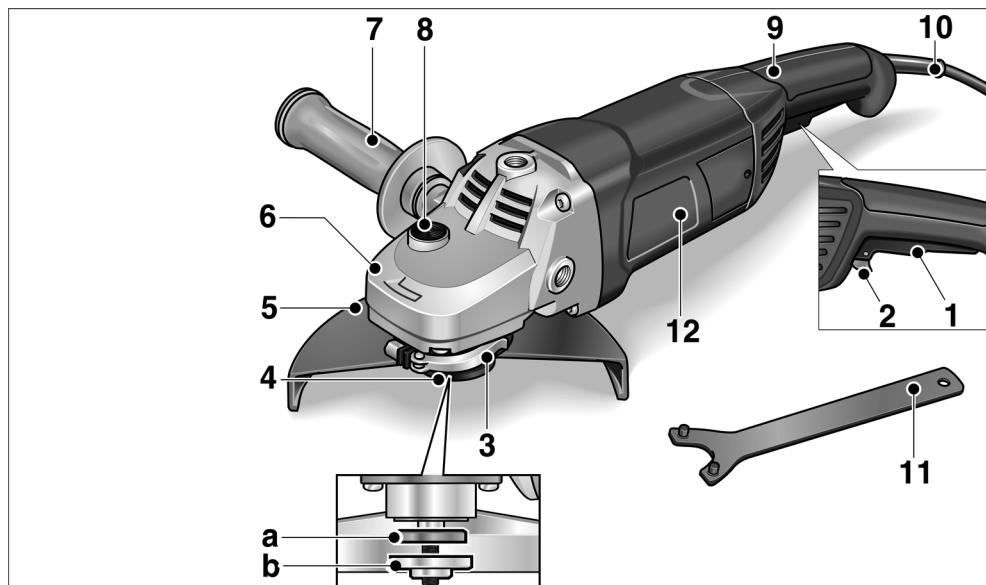


Nuoroda dėl seno įrankio
utilizavimo!
(žr. 203 psl.)

Techniniai duomenys

Įrankio tipas		L 21-6 230	L 24-6 230
Didžiausias disko skersmuo	mm	230	230
Šlifuko diskai	mm	1–10	
Veleno skersmuo		M14/SW17	
Sukimosi greitis	aps/min	6500	6500
Imama galia	W	2100	2400
Tinklo įtampa	V/Hz	230/50	
Masė (be kabelio)	kg	4,9	5,8
Saugos klasė		II /	

Bendras įrankio vaizdas



- | | |
|--|--|
| <p>1 Jungiklis
Įrankį įjungti ir išjungti.</p> <p>2 Įjungimo blokavimas/Fiksatorius
Užkerta kelią nenumatytam prietaiso įsibėgėjimui ir užfiksuoja jungiklį (1) ilgalaikio darbo režimui.</p> <p>3 Svertelis greitam tvirtinimui</p> <p>4 Velenas su tvirtinimo flanšu
a tvirtinimo flanšas
b tvirtinimo veržlė</p> <p>5 Apsauginis gaubtas</p> | <p>6 Pavaros galvutė
su ventiliaciniais plyšiais ir sukimosi krypties rodykle.</p> <p>7 Papildoma rankena
Rankeną galima sumontuoti kairėje arba dešinėje pusėje, arba viršuje.</p> <p>8 Veleno fiksatorius
skirta nustatyti suklius, kai keičiami įrankiai.</p> <p>9 Pagrindinė rankena su jungikliu</p> <p>10 Tinklo kabelis, 4 m ilgio, su šakute</p> <p>11 Tvirtinimo raktas</p> <p>12 Įrankio skydelis</p> |
|--|--|

Jūsų saugumui

ĮSPĖJIMAS!

Prieš naudodamiesi kampiniu šlifuoכלiu, perskaitykite ir vėliau laikykitės:

- šios instrukcijos,
- "Bendrujų saugos taisyklių", esančių pridedamoje knygelėje, naudojantis elektriniais įrankiais (spaudinio-Nr.: 315.915),
- naudojimo vietoje galiojančių taisyklių, siekiant išvengti nelaimingų atsitikimų.

Šis kampinis šlifuoכלis atitinka šiuolaikinę technikos lygį ir sukonstruotas, laikantis patvirtintų saugos taisyklių. Tačiau juo naudojantis, gali kilti pavojus juo dirbančiojo ar pašalinio asmens gyvybei ar sveikatai, taip pat gali būti sugadintas įrankis ar atsirasti kiti materialiniai nuostoliai. Šlifuoכלį galima naudoti:

- pagal numatytą paskirtį,
 - ir turi būti techniškai tvarkingas.
- Gedimus, turinčius įtakos darbo saugai, nedelsiant pašalinkite.

Naudojimas pagal paskirtį

Šis kampinis šlifuoכלis skirtas:

- profesionaliam naudojimui pramonės bei smulkaus verslo įmonėse,
- metalo ir akmens sausam šlifavimui ir pjovimui šlifavimo ir pjovimo diskais, kurių didžiausias leistinas išorinio krašto greitis iki 80 m/s,
- metalo ir akmens paviršiaus plokščiam šlifavimui kūgio formos šlifavimo akmenimis, kurių skersmuo iki 110 mm ir didžiausias leistinas išorinio krašto greitis iki 50 m/s,
- paviršiaus plokščiam šlifavimui šlifavimo lakštais, naudojant šlifavimo lėkštes, kurių didžiausias leistinas sukimosi greitis ne mažesnis, negu šlifuoכלio sukimosi greitis,
- darbui, naudojant šlifavimo reikmenis ir priedus, išvardintus šioje instrukcijoje arba rekomenduojamus gamintojo.

Šlifuoכלiant abrazyviniu šlifuoכלiu reikia naudoti specialų apsauginį gaubtą.

Pjauti akmenį su plaušeliais sukietintais pjovimo diskais leidžiama tik naudojant kreipiančiąsias atramas.

Neleistina dirbti, naudojant pvz., frezavimo ar pjovimo diskus.

Kampinis šlifuoכלis nėra skirtas poliravimui.

Saugos nurodymai

ĮSPĖJIMAS!

Perskaitykite visus saugos nurodymus ir perspėjimus. Aplaidumo laikantis saugos nurodymų ir perspėjimų pasekmė gali būti elektros smūgis, gaisras ir/arba sunkūs sužeidimai. **Visus saugos nurodymus ir perspėjimus saugokite ateičiai.**

- **Šį elektrinį įrankį reikia naudoti kaip šlifuoכלį, šlifuoכלį su šlifavimo popieriumi ir abrazyvines pjovimo stakles.** Atkreipkite dėmesį į visus saugos nuorodas, nurodymus, paveikslėlius ir duomenis, kuriuos Jūs gausite kartu su prietaisu. Jei nesilaikysite šių nurodymų, galite gauti elektros smūgis, kilti gaisras ir/arba būti sunkiai susižeisti.
- **Šis elektrinis įrankis netinka darbui su vieliniais šepėčiais ir nepritaikytas poliruoti.** Naudojant ne pagal paskirtį, galima sugadinti įrankį ir susižeisti.
- **Nenaudokite priedų, kurie nėra gamintojo skirti arba rekomenduoti šiam elektriniam įrankiui.** Tai, kad Jūs galite pritvirtinti priedą prie elektrinio įrankio, negarantuoja saugaus naudojimo.
- **Leistinas skirtų šiam prietaisui darbinį priedų ir reikmenų sukimosi greitis turi būti ne mažesnis, negu didžiausias prietaiso sukimosi greitis.** Priedas, kuris sukasi greičiau nei leidžiama, gali suirti ir dalimis išlakstyti į visas puses.

- **Darbinų priedų ir reikmenų išorinis skersmuo ir storis turi atitikti elektrinio įrankio duomenis.**
 Netinkamų matmenų darbiniai įrankiai gali būti nepakankamai apsaugoti arba kontroliuojami.
- **Šlifavimo diskai, šlifavimo lėkštelės ir kiti priedai privalo tiksliai tikti ant elektrinio įrankio šlifavimo suklio.**
 Darbiniai įrankiai, kurie netiksliai tinka ant elektrinio įrankio šlifavimo suklio, sukasi netolygiai, labai stipriai vibruoja ir dėl to Jūs galite nesuvaldyti įrankio.
- **Nenaudokite pažeistų darbinių įrankių. Kiekvieną kartą prieš naudojantis patikrinkite darbinius įrankius, ar jie nėra suskilę ir įtrūkę; patikrinkite šlifavimo lėkšteles, ar jos nėra įtrūkusios, susidėvėjusios arba stipriai nudilusios. Jei elektrinis įrankis arba darbinis įrankis nukrenta ant žemės, patikrinkite, ar jis nepažeistas, arba naudokite nepažeistą darbinį įrankį. Kai Jūs patikrinate ir įstatėte darbinį įrankį, besisukančio darbinio priedo plokštuma neturi eiti per Jūsų ir greta esančių asmenų buvimo vietą ir leiskite prietaisui vieną minutę sukintis didžiausiu greičiu.**
 Pažeisti darbiniai įrankiai dažniausiai lūžta per šį tikrinimo laiką.
- **Naudokitės asmeninėmis saugos priemonėmis. Priklausomai nuo atliekamo darbo, naudokitės viso veido apsauga, akių apsauga ar apsauginiais akiniais. Jei numatyta, naudokite respiratorių, klausos apsaugą, apsaugines pirštines ar specialią prijuostę, kuri nesudarytų sąlygų kontaktui su mažomis abrazyvo ar šlifuojamos medžiagos dalelėmis.**
 Akys privalo būti apsaugotos nuo į šalį lekiančių pašalinių kūnų, kurie susidaro atliekant įvairius darbus. Respiratorius ar dujokaukė privalo sulaikyti smulkias daleles, kylančias šlifuojant. Jei ilgą laiką dirbote dideliame triukšme, galite pajusti klausos susilpnėjimą.
- **Sekite, kad pašaliniai asmenys išlaikytų saugų atstumą. Kiekvienas, įžengiantis į darbinę zoną, privalo naudotis asmeninėmis saugos priemonėmis.**
 Detalės arba lūžusių darbinių įrankių nuolaužo gali lėkti į šalį ir taip pat sužeisti net už darbinės zonos ribų.
- **Prietaisą laikykite tik už izoliuotų rankenų, kai atliekate darbus, kurių metu darbinis įrankis gali kliudyti paslėptus laidus ar savąjį tinklo kabelį.**
 Kontaktas su laidais, kuriais teka elektros srovė, gali sukelti įtampą metalinėse prietaiso dalyse ir sukelti elektros smūgį.
- **Tinklo kabelį saugokite nuo besisukančių darbinių įrankių.**
 Jei Jūs nesuvaldysite prietaiso, tinklo kabelis gali būti perpjautas arba pagriebtas ir Jūsų plaštaka arba ranka gali pakliūti į besisukančią darbinį įrankį.
- **Niekuomet nepadėkite elektrinio įrankio, jei darbinis įrankis dar nesustojo.**
 Besisukantis darbinis įrankis gali paliesti paviršių ir todėl Jūs galite nesuvaldyti elektrinio įrankio.
- **Niekuomet neneškite veikiančio elektrinio įrankio.**
 Atsitiktinio kontakto metu Jūsų drabužius gali pagriebti besisukantis darbinis įrankis ir jis įsigręš į Jūsų kūną.
- **Reguliariai valykite elektrinio įrankio ventiliacinius plyšius.**
 Variklio ventiliatorius traukia dulkes į korpusą, ir susikaupęs didelis metalinių dulkių kiekis gali sukelti elektros smūgį.
- **Nenaudokite elektrinio įrankio arti degių medžiagų.**
 Kibirkštys gali uždegti šias medžiagas.
- **Nenaudokite darbinių įrankių, skirtų darbiui su aušinimo skysčiu.**
 Naudodami vandenį arba kitus skystus aušinimo skysčius, galite gauti elektros smūgį.

Atatranka ir atitinkami saugos nurodymai

Atatranka yra staigi reakcija į besisukančio darbinio įrankio, pvz., šlifavimo disko, šlifavimo lėkštelės, vielinio šepetio ir t.t., įstrigimą arba užkliuvimą. Įstrigimas arba užkliuvimas sąlygoja staigų darbinio įrankio stabdymą. Dėl to elektrinis įrankis įgauna nekontroliuojamą pagreitį kryptimi, priešinga darbinio įrankio sukimosi kryptiai.

Jei, pvz., šlifavimo diskas įstringa arba užkliūna detalėje, šlifavimo disko briauna, kuri yra detalėje, gali įstrigti ir dėl to šlifavimo diskas gali lūžti arba sukelti atatranką. Tada šlifavimo diskas artėja prie dirbančiojo arba tolsta nuo jo, priklausomai nuo disko sukimosi krypties įstrigimo vietoje. Šlifavimo diskai čia taip pat gali lūžti.

Atatranka yra neteisingo ar ne kvalifikuoto darbo elektriniu įrankiu pasekmė.

Naudojant žemiau aprašytas atsargumo priemones, atatrankos galima išvengti.

- **Elektrinį įrankį laikykite tvirtai, kūną ir rankas laikykite tokioje padėtyje, kad atlaikytumėte atatranką. Jei tik yra, visuomet naudokite papildomą rankeną, kad patikimai atlaikytumėte atatranką ar įsisukančio disko reakcijos momentą.**

Naudodamasis tinkamomis atsargumo priemonėmis, dirbantysis gali suvaldyti atatrankos ir atoveikio jėgas.

- **Niekada nelaikykite rankų arti besisukančio darbinio įrankio.** Atatrankos atveju darbinis įrankis kliudyti Jūsų ranką.
- **Venkite pakrypti kūnu kryptimi, kuria juda elektrinis įrankis veikiant atatrankos jėgai.** Atatranka stumia elektrinį įrankį priešinga šlifavimo disko judėjimui blokavimo vietoje kryptimi.
- **Ypatingai atsargiai dirbkite prie kampu, aštrių kraštų ir t.t. Saugokite, kad įrankis neatsitrenktų į detalę ir neįstrigtų.** Besisukantis darbinis įrankis ties kampais, aštriais kraštais arba kai

atšoka, yra linkęs užstrigti. Dėl to galite nesuvaldyti įrankio arba įvykti atatranka.

- **Nenaudokite pjovimo grandinių arba dantytų pjūklelių.**

Tokie darbiniai įrankiai dažnai sukelia atatranką arba sunkiau pavyksta suvaldyti elektrinį įrankį.

Šlifavimui ir pjovimui abrazyviniais pjovimo diskais skirti ypatingieji saugos nurodymai:

- **Naudokite tik šiam elektriniam įrankiui skirtus šlifavimo diskus ir šiems šlifavimo diskams skirtus apsauginius gaubtus.** Šlifavimo diskai, kurie neskirti elektriniam įrankiui, gali būti nepakankamai apsaugoti ir yra nesaugūs.
- **Apsauginis gaubtas privalo būti patikimai pritvirtintas prie elektrinio įrankio ir nustatytas taip, kad būtų pasiektas aukščiausias saugumo laipsnis, t.y. dirbantysis matytų kiek įmanoma mažiau atviro šlifavimo disko.** Apsauginis gaubtas privalo saugoti dirbantįjį nuo nuolaužų ir atsitiktinių kontaktų su šlifavimo disku.
- **Šlifavimo diską galima naudoti tik rekomenduojamoms naudojimo galimybėms. Pavyzdžiui: niekada nešlifaukite pjovimo disko šoniniu paviršiumi.** Pjovimo diskai yra skirti medžiagai šalinti su disko briauna. Šoninis jėgų poveikis į šį šlifavimo diską gali jį suardyti.
- **Visada naudokite nepažeistas tvirtinimo junges, kurių dydis ir forma tinka Jūsų pasirinktam šlifavimo diskui.** Tinkamos jungės paremia šlifavimo diskus ir sumažina šlifavimo diskų lūžimo pavojų. Pjovimo diskų jungės gali skirtis nuo kitų šlifavimo diskų jungių.
- **Nenaudokite didesnių elektrinių įrankių susidėvėjusių šlifavimo diskų.** Didesniems elektriniams įrankiams skirti šlifavimo diskai nėra apskaičiuoti mažų elektrinių įrankių dideliems sukčių skaičiams ir gali lūžti.

Pjovimui abrazyviniais pjovimo diskais skirti ypatingieji saugos nurodymai:

- Venkite pjovimo disko blokavimo arba per didelės prispaudimo jėgos. Nedarykite gilių pjūvių.

Pjovimo disko perkrova didina jo apkrovą ir polinkį persikreipti arba užstrigti, ir tuo pačiu yra didesnė atatrankos arba šlifavimo disko lūžimo tikimybė.

- Venkite zonų prieš ir už besisukančio abrazyvinio pjovimo disko.

Jei abrazyvinį pjovimo diską gaminyje stumiate nuo savęs, atatrankos atveju elektrinis įrankis su besisukančiu disku gali būti bloškiamas tiesiai į Jus.

- Jeigu abrazyvinis pjovimo diskas užstrigo arba Jūs nutraukėte darbą, prietaisą išjunkite ir ramiai palaukite, kol diskas sustos.

Niekada nebandykite ištraukti dar besisukančio abrazyvinio pjovimo disko, priešingu atveju galima atatranka. Išsiaiškinkite ir pašalinkite įstrigimo priežastis.

- Neįjunkite elektrinio prietaiso vėl, jei diskas yra detalėje. Prieš atsargiai pjudami toliau, leiskite pjovimo diskui pasiekti didžiausią sukčių skaičių.

Priešingu atveju diskas gali įstrigti, iššokti iš gaminio arba sukelti atatranką.

- Ypač atsargūs būkite pjudami "kišeninius pjūvius" esančiose sienose arba kitose nematomose srityse.

Nusileidžiantis pjovimo diskas gali sukelti atatranką, pjudamas dujotiekio arba vandentiekio vamzdžius, elektros laidus arba kitus objektus.

- Plokštes arba didelius gaminius atremkite, kad sumažintumėte dėl suspausto pjovimo disko kylantį atatrankos pavojų.

Didelės detalės gali išlinkti nuo savo savojo svorio. Gaminyje privalo būti atremtas abejose disko pusėse, tiek arti pjūvio, tiek ir prie briaunos.

Specialūs saugos nurodymai šlifuojant su šlifavimo popieriumi

- Nenaudokite per didelių šlifavimo diskų, bet paisykite gamintojo nurodymų dėl šlifavimo diskų dydžio.

Už šlifavimo padą didesni šlifavimo diskai gali sužeisti bei užsiblokuoti, sutrūkti ar atšokti atgal.

Kitos saugos nuorodos



SUGADINIMO PAVOJUS!

- Tinklo įtampa turi atitikti įtampą, nurodytą įrankio skydelyje (12).
- Veleno fiksatorių (8) spauskite tik įrankiu nesisukant.

Triukšmas ir vibracija

Triukšmo ir vibracijos dydžiai išmatuoti pagal EN 60745.

A-redukuoto įrankio triukšmo lygio tipinė vertė:

- Garso slėgio lygis: 93 dB(A)
- Triukšmo galios lygis: 104 dB(A)
- Paklaida: K = 3 dB

Vibracijos lygis šlifuojant paviršiu:

- Bendru atveju
skleidžiamas dydis: $a_n = 5,9 \text{ m/s}^2$
- Paklaida: K = 1,5 m/s^2

Vibracijos lygis, šlifuojant abrazyvu lakštu:

- Bendru atveju
skleidžiamas dydis: $a_n = 5,0 \text{ m/s}^2$
- Paklaida: K = 1,5 m/s^2



ATSARGIAI!

Pateikiami dydžiai galioja naujam įrankiui kasdien naudojant, triukšmo ir vibracijos lygis keičiasi.



NURODYMAS

Šiuose techniniuose reikalavimuose pateiktas vibracijos lygis buvo išmatuotas pagal EN 60745 standarte patvirtintus matavimo metodus ir gali būti taikomas elektrinių įrankių palyginimo metu.

Šis lygis taip pat gali būti taikomas apytikslei vibracijos apkrovai įvertinti.

Pateiktas vibracijos lygis nurodo pagrindinę elektrinio įrankio taikymo sritį.

Tačiau jei elektrinis įrankis bus naudojamas kitoje srityje, su kitais įstatomaisiais įrankiais arba netinkamai atlikus techninės priežiūros darbus, vibracijos lygis gali pakisti. Todėl darbo metu vibracijos apkrova gali smarkiai padidėti. Norint tiksliai įvertinti vibracijos apkrovą, reikėtų atsižvelgti ir į laiką, kada įrenginys yra išjungtas arba veikia, tačiau tuo metu nenaudojamas.

Šiuo atveju darbo metu vibracijos apkrova gali smarkiai sumažėti. Kad operatorius būtų apsaugotas nuo vibracijos poveikio, būtina imtis papildomų saugos užtikrinimo priemonių, tokių kaip elektrinių ir įstatomųjų įrankių techninė priežiūra, šiltai laikomos rankos, darbo proceso organizavimas.



ATSARGIAI!

Jei triukšmo slėgis didesnis, negu 85 dB(A), būtina naudotis klausos apsauga.

Nurodymai dirbant

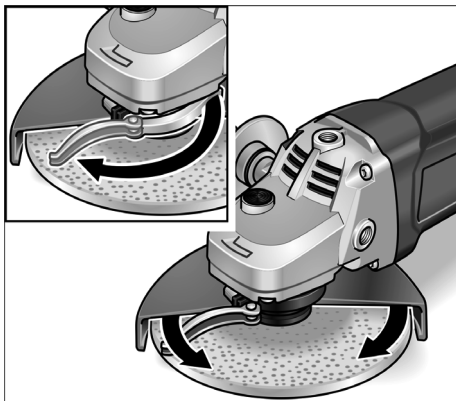


ĮSPĖJIMAS!

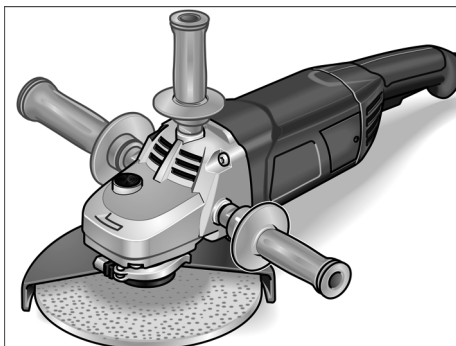
Prieš bet kokius kampinio šlifuoכלio techninio aptarnavimo darbus ištraukite kištuką iš elektros tinklo lizdo.

Prieš pirmą naudojimą

1. Kampinį šlifuoכלį išpakuokite, patikrinkite, ar įrankio komplektas yra pilnas, ar įrankis nepažeistas transportuojant.
2. Apsauginį gaubtą su įveržimo žiedu uždėkite ant flanšo taip, kad išsikišimas ant įveržimo žiedo įeitų į griovelį flanše.



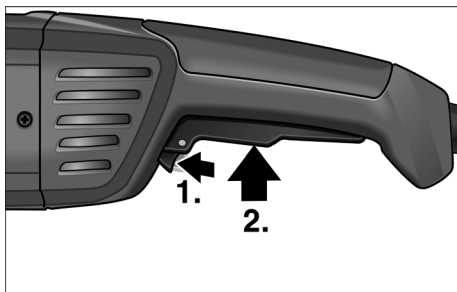
3. Pasukite apsauginį gaubtą į reikiamą padėtį ir užfiksuokite tvirtinimo svirteliu.



4. Papildomos rankenos montavimas

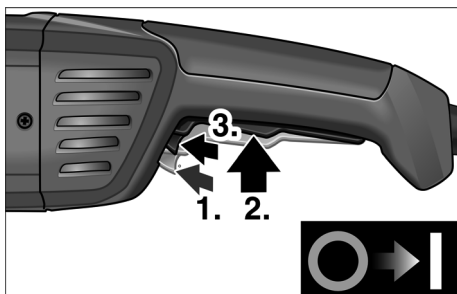
Ijungimas ir išjungimas

Ijungimas trumpalaikio darbo režimui be fiksavimo:

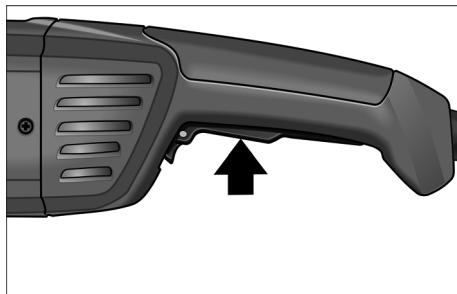


1. Įjungimo blokatorių paspauskite ir laikykite paspausta.
2. Jungiklį paspauskite.
3. Išjungdami atleiskite jungiklį (1).

Ijungimas ilgalaikio darbo režimui su fiksavimu:



1. Įjungimo blokatorių paspauskite ir laikykite paspausta.
2. Jungiklį paspauskite ir laikykite paspausta.
3. Paspauskite fiksavimo mygtuką.



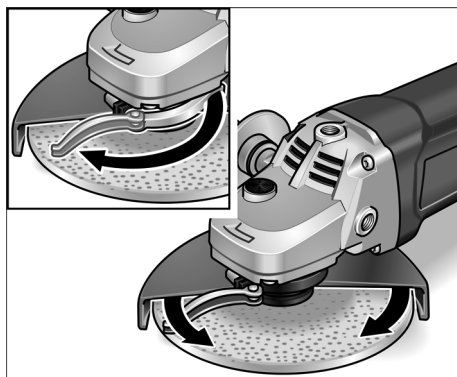
4. Norėdami išjungti įrankį, trumpai paspauskite jungiklį ir atleiskite.

Greito tvirtinimo apsauginio gaubto perstatymas.

⚠ **ĮSPĖJIMAS!**

Prieš bet kokius kampinio šlifuoklio techninio aptarnavimo darbus ištraukite kištuką iš elektros tinklo lizdo. Niekuomet nešlifuokite ir nepjaukite be apsauginio gaubto.

Šlifuojant abrazyviniu šlifuokliu reikia naudoti specialų apsauginį gaubtą.

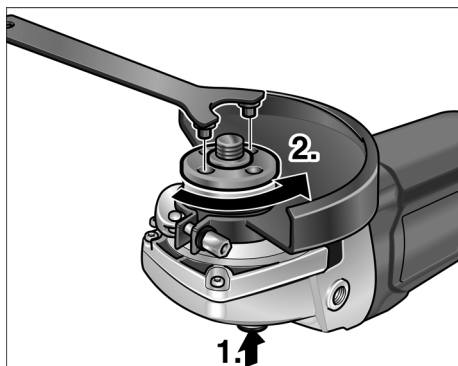


1. Atleiskite tempimo svirtą.
2. Pakeiskite apsauginio gaubto padėtį.
3. Vėl įtempkite tempimo svirtą.

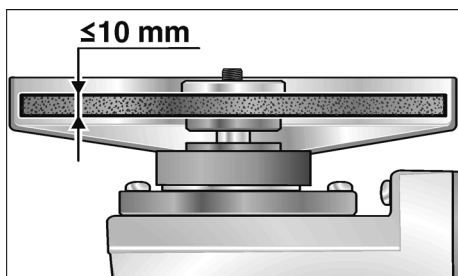
Šlifavimo disko tvirtinimas arba pakeitimas

ĮSPĖJIMAS!

Prieš bet kokius kampinio šlifuoכלio techninio aptarnavimo darbus ištraukite kištuką iš elektros tinklo lizdo.



1. Paspauskite veleno fiksatorių ir laikykite jį šioje padėtyje.
2. Tvirtinimo raktu atsukite tvirtinimo veržlę, sukdami prieš laikrodžio rodyklę ir ją nuimkite.
3. Įstatykite diską į jam skirtą vietą.



4. Tvirtinimo veržlės užsukimas ant įrankio veleno.
 - Šlifavimo disko storis ≤ 6 mm: Tvirtinimo veržlės bortelis nukreiptas į viršų, į veleno pusę.
 - Šlifavimo disko storis > 6 mm: Tvirtinimo veržlės bortelis nukreiptas į apačią, į reduktoriaus pusę.

5. Paspauskite veleno fiksatorių ir laikykite jį šioje padėtyje.
6. Tvirtinimo veržlę įveržkite tvirtinimo raktu.
7. Įkiškite šakutę į lizdą.
8. Įjunkite šlifuoכלį (be fiksacijos) ir leiskite jam pasisukti apie 30 s tuščiaja veika. Patikrinkite, ar nėra disbalanso arba vibracijų!
9. Išjunkite šlifuoכלį.

Patarimai dirbant

NURODYMAS

Po išjungimo diskas dar kurį laiką sukasi.

Šlifavimas

ĮSPĖJIMAS!

Niekuomet nešlifuoכלite pjovimo disku.

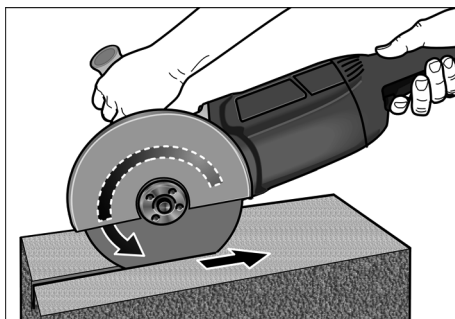
- Šlifavimas bus našesnis, jei diskas su šlifuojamu paviršiumi sudarys 20–40° kampą.
- Vedžiokite šlifuoכלį įvairiomis kryptimis, lengvai spausdami. Tuomet šlifuočama detalė pernelyg neįkaista ir ant paviršiaus neatsiranda nusispalvinimų; be to nelieka nelygumų.

Pjovimas

ATSARGIAI!

Šlifuočiant abrazyviniu šlifuoכלiu reikia naudoti specialų apsauginį gaubtą.

- Pjaunant mūrą, betoną ir natūralų akmenį, susidaro kenksmingos kvarco dulkės.
- Nespauskite, nekreipkite ir nejudinkite disko pirmyn bei atgal.



- Šlifuko klij visuomet veskite prieš disko judėjimo kryptį.
- Kitaip diskas gali iššokti iš įpjovos.
- Postūmio greitis priklauso nuo pjaunamos medžiagos kietumo: kuo kietesnė medžiaga, tuo lėčiau reikia vesti diską.

Daugiau informacijos apie gamintojo produkciją rasite internete adresu: www.flex-tools.com.

Techninis aptarnavimas ir priežiūra

ĮSPĖJIMAS!

Prieš bet kokius kampinio šlifuko klio techninio aptarnavimo darbus ištraukite kištuką iš elektros tinklo lizdo.

Valymas

ĮSPĖJIMAS!

Apdirbant metalus, ekstremaliais atvejais vidinėse korpuso ertmėse gali susikaupti laidžios dulkės. Tai turi neigiamos įtakos apsauginei izoliacijai! Įrankįjunkite per apsauginį nuotėkio srovės jungiklį (suveikimo srovė ne didesnė, negu 30 mA). Reguliariai valykite įrankį ir ventiliacinius plyšius. Kaip dažnai tai reikia daryti, priklauso nuo apdirbamos medžiagos ir naudojimo trukmės.

Vidinę korpuso ertmę reguliariai prapūskite sausu suspaustu oru.

Angliniai šepetėliai

Šlifuko klyje yra šepetėliai su išjungimo įtaisu. Šlifuko klis automatiškai išsijungia, kai jame esantys angliniai šepetėliai susidėvi.

NURODYMAS

Pakeitimui naudokite tik originalias, gamintojo tiekiamas dalis. Tuo atveju, jei naudojami kitų firmų gaminiai, gamintojo garantiniai įsipareigojimai negalioja.

Pro ventiliacinius plyšius darbo metu gali matytis šepečių kibirkščiai.

Esant labai stipriam kibirkščiavimui, nedelsiant išjunkite šlifuko klij. Pristatykite jį į gamintojo įgaliotas dirbtuves.

Pavara

NURODYMAS

Neatsukinėkite pavaros galvutės (6) sraigčių garantiniu laikotarpiu. Jei nesilaikysite šio reikalavimo, gamintojo garantiniai įsipareigojimai negalios.

Remontas

Remontuoti šlifuko klij atiduokite tik į gamintojo įgaliotas dirbtuves.

Atsarginės dalys, priedai ir reikmenys

Atsarginė dalis/priedas	Užs. Nr.
Tvirtinimo flanšas SW17	338.753
Tvirtinimo veržlė	100.080
SDS-Clic greito tvirtinimo veržlė	253.049
Šoninė rankena	325.384
Tvirtinimo raktas	100.110
Greito užtempimo apsauginis gaubtas 230 mm	338.729
Pjovimo apsauginis gaubtas 230 mm	389.625

Kitų priedų, ypač diskų, duomenis rasite gamintojo kataloge.

Surinkimo brėžinius ir atsarginių dalių sąrašus rasite mūsų pagrindiniame puslapyje: www.flex-tools.com

Nurodymai utilizuoti

ĮSPĖJIMAS!

Pašalinkite susidėvėjusių įrankių tinklo kabelį, kad jų nebūtų galima naudoti.



Tik ES šalyse

Neišmeskite elektrinių įrankių į buitinių atliekų konteinerius!

Pagal Europos Sąjungos direktyvą Nr. 2002/96/EB dėl senų elektros ir elektroninių įrankių ir pagal šalies vidaus

įstatymus pasenę elektriniai įrankiai turi būti renkami atskirai ir utilizuojami arba perdirbami taip, kad nekenktų aplinkai.



NURODYMAS

Informaciją apie utilizavimo galimybes gausite iš pardavėjo!

CE -Atitikimo deklaracija

Atsakingai pareiškiamo, kad šis gaminys atitinka standartus ir normatyvinius dokumentus:

EN 60745 pagal direktyvos 2004/108/EG nutarimą, 2006/42/EG, 2011/65/EG.

Už techninę dokumentaciją atsakingas:

FLEX-Elektrowerkzeuge GmbH, R & D

Bahnhofstrasse 15, D-71711 Steinheim/Murr

Eckhard Rühle
Manager Research &
Development (R & D)

Oliver Schneider
Manager Quality
Department (QD)

13.02.2012

FLEX-Elektrowerkzeuge GmbH

Bahnhofstrasse 15, D-71711 Steinheim/Murr

Garantija

Perkant naują įrankį FLEX suteikia 2 metų gamintojo garantiją nuo įrankio pardavimo datos vartotojui. Garantiniai įsipareigojimai galioja tik gamybos ar medžiagų defektų atveju arba jei savybės neatitinka deklaruojamų. Pareiškiant garantines pretenzijas, reikia pridėti pirkimo čekį su nurodyta pirkimo data. Garantinis remontas atliekamas tik FLEX įgaliotose serviso dirbtuvėse. Garantiniai įsipareigojimai galioja tik tuo atveju, jei įrankis buvo naudojamas pagal paskirtį.

Garantija negalioja natūralaus susidėvėjimo atveju, jei įrankis buvo naudojamas ne pagal

paskirtį, jei įrankis visiškai ar dalinai išardytas arba sugedo dėl to, kad buvo perkrautas, jei buvo naudojami jam neskirti, sugedę ar neteisingai naudojami priedai, jei žala klientams ar tretiesiems asmenims atsirado dėl įrankio poveikio priedui ar detalei naudojant jėgą, dėl naudojimo ne pagal paskirtį ar nepakankamo techninio aptarnavimo, jei yra pažeidimų dėl išorinio ar svetimkūnių poveikio, pvz., smėlio ar akmenėlių, dėl to, kad nebuvo laikomasi instrukcijos nurodymų, pvz., įrankis buvo jungiamas į ne tos įtampos ar ne tos srovės rūšies tinklą.

Į garantinius įsipareigojimus neįeina žalos atlyginimas jei ji padaryta dėl įrankio poveikio priedui ar apdorojamai medžiagai, dėl to, kad buvo naudojama pernelyg didelė jėga, dėl nepakankamos įrankio priežiūros ar neteisingo techninio aptarnavimo, kurį atliko klientas ar tretieji asmenys, defektų, atsiradusių dėl išorinio poveikio ar dėl svetimkūnių, pvz., smėlio ar akmenukų poveikio, arba defektų, atsiradusių dėl to, kad nebuvo laikomasi instrukcijos nurodymų, pvz., prijungus prie ne tos įtampos ar ne tos srovės rūšies tinklo, atveju. Garantiniai įsipareigojimai priedams ir reikmenims galioja tik tada, jei jie buvo naudojami su įrankiu, su kuriuo jie skirti arba leidžiami naudoti.

Atsakomybės pašalinimas

Gamintojas ir jo atstovai neatsako už nuostolius ir negautą pelną dėl darbinės veiklos nutraukimo, kurį sukėlė įrankis arba netinkamas įrankio naudojimas.

Gamintojas ir jo atstovai neatsako už nuostolius, jeigu įrankis buvo naudojamas ne pagal paskirtį arba kartu su kitų gamintojų gaminiais.

Saturs

Izmantotie simboli	205
Tehniskā informācija	205
Īss apskats	206
Jūsu drošībai	207
Lietošanas noteikumi	211
Tehniskā apkope un kopšana	214
Norādījumi par likvidēšanu	214
Ķ-Atbilstība	215
Garantija	215

Izmantotie simboli



BRĪDINĀJUMS!

Apzīmē tiešu draudošu bīstamību.
Šī norādījuma neievērošanas gadījumā draud nāve vai ļoti smagas traumas.



UZMANĪBU!

Apzīmē iespējamu bīstamu situāciju.
Šī norādījuma neievērošanas gadījumā draud traumas vai materiāli zaudējumi.



NORĀDĪJUMS

Apzīmē izmantošanas ieteikumus un svarīgu informāciju.

Simboli uz instrumenta



Pirms ekspluatācijas izlasiet
lietošanas pamācību!



Nēsājiet acu aizsargu!



Nēsājiet trokšņu aizsargu!

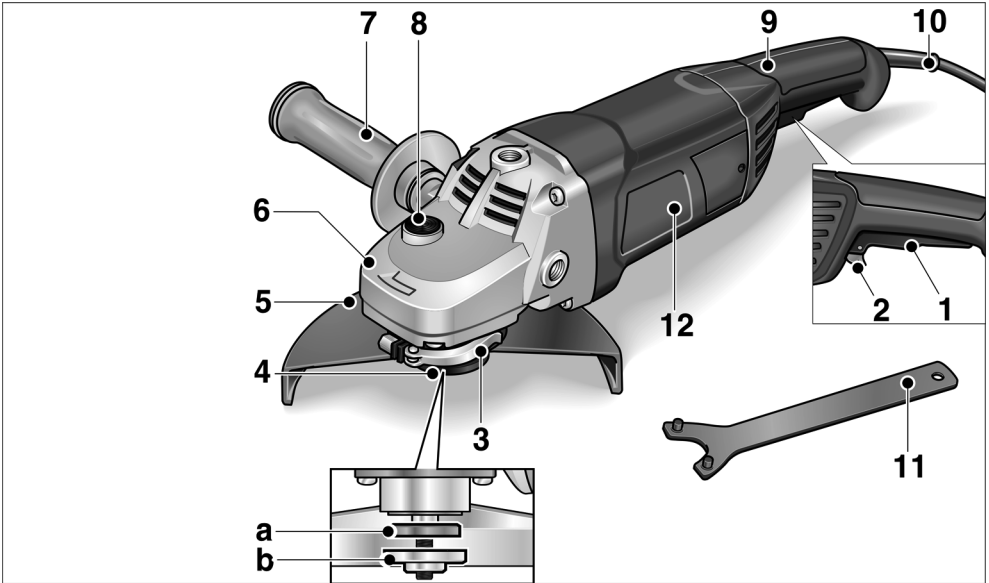


Norādījums par vecās iekārtas
likvidēšanu!
(sk. 214. lpp.)

Tehniskā informācija

Ierīces modelis		L 21-6 230	L 24-6 230
Maks. slīpēšanas instrumenta Ø	mm	230	230
Slīpēšanas instrumenta biezums	mm	1-10	
Darbvārpstas diametrs		M14/SW17	
Apgriezienu skaits	apgr./min	6500	6500
Patērējamā jauda	W	2100	2400
Tīkla spriegums	V/Hz	230/50	
Svars (bez kabeļa)	kg	4,9	5,8
Aizsargklase		II / □	

Īss apskats



- | | |
|--|---|
| <p>1 Slēdzis
Ieslēgšanai un izslēgšanai.</p> <p>2 Ieslēgšanas bloķētājs/aretēšanas poga
Novērš nevēlamu ierīces palaidi un aretē slēdzi (1) ilgstošas darbības režīmā.</p> <p>3 Ātrsavilcējsvira</p> <p>4 Darbvārpsta ar vītņatloku
a Savilcējatloks
b Savilcējuzgrieznis</p> <p>5 Aizsargapvalks</p> | <p>6 Pārvada galva
Ar gaisa izplūdi un griešanās virziena bultīņu.</p> <p>7 Papildrokturis
Rokturi var montēt pa kreisi, augšā un pa labi.</p> <p>8 Darbvārpstas aretēšana
Darbvārpstas apstādināšanai, nomainot instrumentus.</p> <p>9 Rokturslēdzis</p> <p>10 4,0 m tīkla kabelis ar tīkla kontaktdakšu</p> <p>11 Aptures atslēga</p> <p>12 Firmas plāksnīte</p> |
|--|---|

Jūsu drošībai

BRĪDINĀJUMS!

Pirms leņķslīpmašīnas izmantošanas izlasiet un rīkojieties saskaņā ar:

- šo lietošanas pamācību,
- pievienotās brošūras „Vispārējiem drošības tehnikas norādījumiem“ darbā ar elektroinstrumentiem (Aprakstu-Nr.: 315.915),
- darba iecirknī paredzētajiem nelaimes gadījumu aizsardzības noteikumiem un instrukcijām.

Šī leņķslīpmašīna ir ražota, vadoties pēc tehnikas līmeņa un atzītiem drošības tehnikas noteikumiem. Neskatoties uz to, tās izmantotājam vai trešajam personām ekspluatēšanas laikā var rasties dzīvībai bīstamas situācijas, kā arī mašīnas bojājumi vai citi materiāli zaudējumi. Leņķslīpmašīnu drīkst izmantot tikai

- paredzētajiem darbiem,
- drošības tehnikas noteikumiem atbilstošā stāvoklī.

Drošību ietekmējoši traucējumi nekavējoties jānovērš.

Noteikumiem atbilstoša izmantošana

Šī leņķslīpmašīna paredzēta

- rūpnieciskai izmantošanai industrijas un amatniecības uzņēmumos,
- metāla un akmens slīpēšanai un griešanai ar sauso slīpēšanu, izmantojot rupjās slīpripas un griezēdiskus, kuru pieļaujamais aploces ātrums sastāda 80 m/s,
- metāla un akmens virsmu slīpēšanai ar konusa bļodveida slīpripām līdz 110 mm diametram, kuru pieļaujamais aploces ātrums sastāda 50 m/s,
- virsmu slīpēšanai ar slīpēšanas loksneņiem uz atbalstšķīvja, kas piemērots mašīnas apgriezienu skaitam,
- pielietošanai ar slīpēšanas instrumentiem un aprīkojumu, kurš norādīts šajā Lietošanas pamācībā, vai kuru ieteicis ražotājs.

Griežot ar slīpripu, nepieciešama speciāla griešanas aizsargapvalka izmantošana. Akmens griešanas darbu veikšana ar šķiedrmateriālu pastiprinātiem griezēdiskiem ir atļauta tikai ar vadotnes balstiem.

Netiek pieļauti, piem., ķēdes frēzes diski, zāgripas.

Leņķslīpmašīna nav piemērota pulēšanai.

Drošības tehnikas norādījumi

BRĪDINĀJUMS!

Izlasiet visus drošības tehnikas noteikumus un norādījumus. Drošības tehnikas noteikumu un norādījumu neievērošanas gadījumā, var tikt izraisītas elektrotraumas, ugunsgrēks un/vai citi smagi ievainojumi.

Uzglabājiet drošības tehnikas noteikumus un norādījumus nākotnei.

- Šis elektroinstruments paredzēts izmantošanai kā slīpmašīna, smilšpapīra slīpmašīna un slīpēšanas un griešanas mašīna. Ievērojiet visus drošības tehnikas noteikumus, norādījumus, attēlojumus un datus, kurus Jūs saņēmat kopā ar šo ierīci.

Ja netiks ievēroti sekojošie norādījumi, tad var tikt izraisīta elektrotrauma, uguns un/vai smagi ievainojumi.

- Šis elektroinstruments nav piemērots darbam ar stieplju sukām un pulēšanai.

Izmantojot elektroinstrumentu darbiem, kuriem tas nav paredzēts, var tikt izraisīta bīstamība un traumas.

- Neizmantojiet aprīkojumu, kuru ražotājs nav speciāli paredzējis vai ieteicis šim elektroinstrumentam.

Tas apstākļi, ka Jūs varat aprīkojumu piestiprināt pie sava elektroinstrumenta, vēl negarantē tā drošu izmantošanu.

- Pieļaujamam iesaistāmā instrumenta apgriezienu skaitam jābūt vismaz tik augstam, kā uz elektroinstrumenta norādītajam maksimālajam apgriezienu skaitam.

Aprīkojums, kas griežas ātrāk par pieļaujamo ātrumu, var salūzt un tikt atmests atpakaļ.

- **Iesaistāmā instrumenta ārējam diametram un biežumam jābilst elektroinstrumenta dotajiem izmēriem.**
Nepareizi izmērītos izmantojamus instrumentus nevar pietiekami ekranēt vai kontrolēt.
- **Slīpripām, slīpēšanas šķīvjiem vai citam aprīkojumam precīzi jāpieguļ jūsu elektroinstrumenta slīpēšanas darbvārpstai.**
Izmantojamie instrumenti, kuri precīzi nepieguļ elektroinstrumenta slīpēšanas darbvārpstai, griežas nevienmērīgi, ļoti stipri vibrē un var izraisīt kontroles zudumu.
- **Neizmantojiet bojātus izmantojamus instrumentus. Pirms katras izmantošanas pārbaudiet izmantojamo instrumentu šķēlumus un plaisas, slīpēšanas šķīvju plaisas, nodilumu vai stipru nolietojumu. Ja elektroinstrumenti vai izmantojamais instruments nokrīt, pārbaudiet tā bojājumus vai izmantojiet nebojātu izmantojamo instrumentu. Ja ir notikusi izmantojamā instrumenta kontrole un izmantošana, tad Jūs un tuvumā esošajām personām jāatrodas ārpus rotējošā izmantojamā instrumenta plaknes un jāļauj ierīcei vienu minūti rotēt ar visaugstāko apgriezību skaitu.**
Bojāti izmantojamie instrumenti šajā pārbaudes laikā parasti salūzt.
- **Nēsājiet individuālu aizsargaprīkojumu. Atkarībā no pielietojuma, izmantojiet visas sejas aizsargu, acu aizsargu vai aizsargbrilles. Ja nepieciešams, nēsājiet putekļu masku, dzirdes aizsargu, aizsargcimdus vai speciālu priekšautu, kas aizsargā Jūs no slīpēšanas un materiāla sīkajām daļiņām.**
Acis jāaizsargā no lidojošiem svešķermeņiem, kuri rodas dažādu pielietojumu laikā. Putekļu vai filtrējošai aizsargmaskai jāfiltrē putekļi, kuri rodas

darba laikā. Ja Jūs ilga laika posmā esat pakļauts lielum troksnim, tad Jūs varat zaudēt dzirdi.

- **Ievērojiet, lai citas personas atrastos drošā attālumā no Jūsu darba zonas. Katram, kas ierodas darba zonā, jānēsā individuālais aizsarga-
prīkojums.**

Sagataves atlūzas vai salūzuši izmantojamie instrumenti var aizlidot un izraisīt traumas arī ārpus tiešās darba zonas.

- **Turiet instrumentu tikai aiz izolētajām rokturu vietām, ja izpildat darbus, kuru laikā izmantojamais instruments var aizskart noslēptus elektriskos vadus vai paša instrumenta tīkla kabeli.**

Kontakts ar zem sprieguma esošo vadu var izraisīt spriegumu arī ierīces metāla detaļās un izraisīt elektrotraumu.

- **Ievērojiet, lai tīkla kabelis neatrastos rotējošo izmantojamo instrumentu tuvumā.**

Ja tiek pazaudēta kontrole pār ierīci, tad tīkla kabeli var pārgriezt vai aizskart un Jūsu delna vai roka var iekļūt rotējošajā izmantojamā instrumentā.

- **Nekad nenolieciet elektroinstrumentu, pirms izmantojamais instruments nav pilnīgi apstājies.**

Rotējošais izmantojamais instruments var kontaktēties ar virsmu, kur tas ir jānoliek, kā rezultātā Jūs varat pazaudēt kontroli pār elektroinstrumentu.

- **Neļaujiet elektroinstrumentam darboties, ja Jūs to nesat.**

Jūsu apģērbs var nejauši saskarties ar rotējošo izmantojamo instrumentu un izmantojamais instruments var ieurbties Jūsu ķermenī.

- **Regulāri tīriet elektroinstrumenta ventilācijas spraugas.**

Motora ventilators ievilk korpusā putekļus, un liels sakrājušos metāla putekļu daudzums var izraisīt elektrobīstamību.

■ **Neizmantojiet elektroinstrumentu viegli uzliesmojošu materiālu tuvumā.**

Dzirksteles var šos materiālus aizdedzināt.

■ **Neizmantojiet izmantojamus instrumentus, kuriem nepieciešami šķidri dzesēšanas līdzekļi.**

Ūdens vai cita šķidra dzesēšanas līdzekļa izmantošana var izraisīt elektrotraumu.

Atsitiens un atbilstoši drošības tehnikas noteikumi

Atsitiens ir kustībā esoša iesaistāmā instrumenta kā piem., slīpripas, slīpēšanas šķīvja, stieplu sukas pēkšņa aizākējoša vai bloķējoša reakcija, kas izraisa rotējošā izmantojamā instrumenta pēkšņu apstāšanos. Tā rezultātā tiek izraisīts elektroinstrumenta nekontrolēts pātrinājums pret iesaistāmā instrumenta rotācijas kustību bloķēšanas vietā.

Ja piem., kāda slīpripa ieāķējas sagatavē vai to bloķē, tad slīpripas mala, kura tiek iegremdēta sagatavē, var sapīties un ar to izlauzt slīpripu vai izraisīt atsitienu.

Tad slīpripa kustas uz apkalpojošās personas pusi vai no tās prom, atkarībā no ripas rotācijas virziena bloķēšanas vietā.

Tā slīpripas var arī lūzt.

Atsitiens ir nepareizas vai kļūdainas elektroinstrumenta izmantošanas rezultāts. To var novērst, ievērojot attiecīgus drošības tehnikas noteikumus, kuri tiek zemāk aprakstīti.

■ **Stingri turiet elektroinstrumentu un nostādiet savu ķermeni un rokas tādā pozīcijā, ar kuru Jūs varat uztvert atsitienu spēku. Ja ir, vienmēr izmantojiet papildrokturi, lai Jums pēc iespējas labi varētu kontrolēt atsitienu spēku vai reakcijas momentu palaides laikā.**

Apkalpojošā persona, ievērojot piemērotus drošības pasākumus, var pārvaldīt atsitienu un reakcijas spēkus.

■ **Ievērojiet, lai Jūsu rokas nekad neatrastos rotējoša izmantojamā instrumenta tuvumā.**

Atsitienu laikā izmantojamais instruments var izdarīt kustību pāri Jūsu rokai.

■ **Izvaieties ar savu ķermeni no vietas, kurā elektroinstrumentatsitiena laikā tiek virzīts.**

Atsitiens virza elektroinstrumentu virzienā, kas ir pretējs slīpripas kustībai bloķēšanas vietā.

■ **Īpaši uzmanīgi strādājiet vietās ar stūriem, asām malām utt. Novērsiet izmantojamo instrumentu atlēkšanu no sagataves un iespīlēšanas tajā.**

Rotējošam izmantojamam instrumentam ir nosliece iespīlēties stūros, asās malās vai arī atsitienu laikā. Tas izraisa kontroles zudumu vai atsitienu.

■ **Neizmantojiet ķēdes vai zobzāģplātņi.**

Tādi izmantojamie instrumenti bieži izraisa atsitienu vai kontroles zaudēšanu pār elektroinstrumentu.

Īpaši drošības tehnikas noteikumi slīpēšanai un griešanai ar slīpripu:

■ **Izmantojiet tikai elektroinstrumentiem paredzētos abrazīvos materiālus un šiem abrazīvajiem materiāliem paredzēto aizsargapvalku.**

Abrazīvos materiālus, kuri nav paredzēti elektroinstrumentam, nevar pietiekami ekranēt un tie ir nedroši.

■ **Aizsargapvalku droši jāpiestiprina pie elektroinstrumenta un jānostāda tā, lai tiktu panākta visaugstākā drošības pakāpe, t. i. vismazākajai abrazīvā materiāla daļai atklāti jānorāda uz apkalpojošo personu.**

Aizsargapvalkam jāaizsargā apkalpojošā persona no atlūzām un nejauša kontakta ar abrazīvo materiālu.

■ **Abrazīvos materiālus drīkst izmantot tikai ieteiktajām izmantošanas iespējām. Piemēram: Nekad neslīpējiet ar griezējdiska malas virsmu.**

Griezējdiski paredzēti materiāla noņemšanai ar ripas sānmalu. Šie abrazīvie materiāli var salūzt, ja uz tiem iedarbojoties sr spēku no sāniem.

■ **Vienmēr izmantojiet savai paredzētajai slīpripai pareiza lieluma un formas nebojātus savilcējatlokus.**

Piemēroti atloki balsta slīpripu un ar to samazina slīpripas lūzuma bīstamību. Griezējdisku atloki var atšķirties no citām slīpripām paredzētiem atlokiem.

■ **Neizmantojiet lielāku elektroinstrumentu nolietotas slīpripas.**

Lielāku elektroinstrumentu slīpripas nav konstruētas mazu elektroinstrumentu augstajam apgriezienu skaitam un var lūzt.

Īpaši drošības tehnikas noteikumi griešanai ar slīpripu:

■ **Izvairieties no griezējdiska bloķēšanas vai pārāk liela piespiešanas spiediena. Neveiciet pārāk dziļus griezumus.**

Griezējdiska pārslodze palielina slodzi un noslieci uz sašķiebošanos vai bloķēšanu un līdz ar to atsitienu vai slīpripas lūšanas iespēju.

■ **Izvairieties no zonas rotējošā griezējdiska priekšpusē no aizmugurē.**

Ja griezējdiski sagatavē tiek virzīts no Jūsu puses, tad atsitienu gadījumā elektroinstrumenti kopā ar rotējošo disku var tikt atmests tieši uz Jums.

■ **Ja griezējdiski iestrēgst vai darbs tiek pārtrauts, tad izslēdziet instrumentu un mierīgi nogaidiet, līdz diska stabilitā pilnīgi apstājas.**

Nekad nemēģiniet vēl rotācijā esošo griezējdisku izvilkēt no griezuma, jo var izraisīties atsitiens. Noskaidrojiet un novērsiet iesprūdma cēloņus.

■ **Neieslēdziet elektroinstrumentu no jauna, kamēr tas atrodas sagatavē. Ļaujiet griezējdiskam vispirms sasniegt pilnu apgriezienu skaitu, pirms griezuma uzmanīgas turpināšanas tālāk.**

Pretējā gadījumā diski var aizķerties, izlekt no sagataves vai izraisīt atsitienu.

■ **Esiet īpaši piesardzīgi izdarot „kabatu griezumus“ esošajās sienās vai citās nepārredzamās vietās.**

Iegremdējamais griezējdiski, griežot gāzes vai ūdensvadus, elektriskos vadus vai citus objektus, var izraisīt atsitienu.

■ **Nostipriniet plāksnes vai lielas sagataves, lai samazinātu atsitienu iespēju ar iesprūdušu griezējdisku.**

Liela sagataves var ieliekties zem sava svara. Sagatavi nepieciešams nostiprināt abās diska pusēs, un tieši gan griezuma tuvumā, gan arī malā.

Īpaši drošības tehnikas noteikumi, slīpējot ar smilšpapīru:

■ **Izmantojiet darbā pārāk lielu izmēru slīpēšanas loksnes, bet gan ievērojiet ražotāja norādītos slīpēšanas lokšņu izmērus.**

Slīpēšanas loksnes, kuras izvirzās virs slīpēšanas šķīvja, var izraisīt traumas, kā arī slīpēšanas lokšņu bloķēšanu, plīšanu vai atsitienu.

Citi drošības tehnikas noteikumi



MATERIĀLIE ZAUDĒJUMI!

■ Tīkla spriegumam jāsapņā ar sprieguma datiem uz firmas plāksnītes (12).

■ Darbvārpstas aretīeri (8) nospiediet tikai tad, kad slīpēšanas instruments atrodas miera stāvoklī.

Trokšņi un vibrācija

Trokšņu un svārstību koeficienti tika noteikti atbilstoši EN 60745.

Ar A novērtētais ierīces trokšņa līmenis parasti sastāda :

- Skaņas spiediena līmenis: 93 dB(A)
- Skaņas jaudas līmenis: 104 dB(A)
- Ndrošība: K = 3 dB

Svārstību kopējais koeficients, slīpējot virsmas (raupjošana):

- Emisijas koeficients: $a_n = 5,9 \text{ m/s}^2$
- Ndrošība: $K = 1,5 \text{ m/s}^2$

Svārstību kopējais koeficients, slīpējot ar slīpēšanas loksni:

- Emisijas koeficients: $a_h = 5,0 \text{ m/s}^2$
- Nedrošība: $K = 1,5 \text{ m/s}^2$



UZMANĪBU!

Dotās mērvienības attiecas uz jaunām ierīcēm. Izmantojot ierīci regulāri, izmainās trokšņu un svārstību koeficienti.



NORĀDĪJUMS

Sajās tehniskajās prasībās norādītais svārstību līmenis ir izmērīts atbilstoši EN 60745 normētajai mērīšanas metodei un elektroinstrumentu salīdzināšanai var tik savstarpēji izmantots. Tas ir piemērots arī iepriekšējai svārstību slodzes novērtēšanai. Dotais svārstību līmenis parāda galvenos elektroinstrumenta izmantošanas veidus. Bet, ja elektroinstrumenti ar atšķirīgiem rezerves instrumentiem vai nepietiekamu apkopi tiek pielietoti citādi izmantošanai, tad var rasties svārstību līmeņa novirzes. Tas var ievērojami palielināt svārstību slodzi visā darba laika periodā.

Precīzai svārstību slodzes noteikšanai jāņem vērā arī tas laiks, kurā ierīce ir gan izslēgta, vai arī darbojas, bet faktiski neatrodas darba procesā.

Tas var ievērojami samazināt svārstību slodzi visā darba laika periodā.

Sastādiet drošības tehnikas papildnoteikumus strādājošās personas aizsardzībai pret svārstību iedarbību, kā piem., attiecībā uz: elektroinstrumenta un rezerves instrumentu apkopi, roku siltuma saglabāšanu, darba procesu organizāciju.



UZMANĪBU!

Skaņas spiedienam pārsniedzot 85 dB(A), jānēsā skaņas aizsargu.

Lietošanas noteikumi

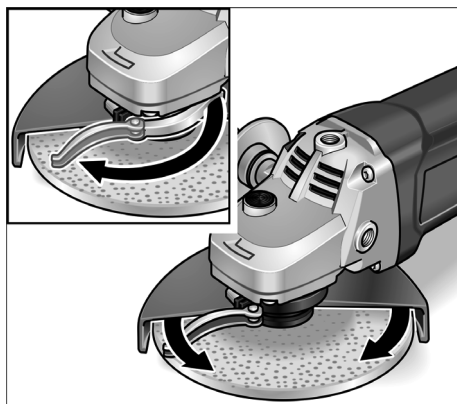


BRĪDINĀJUMS!

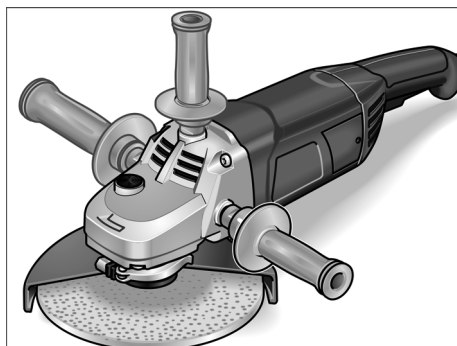
Pirms visu leņķslīpmašīnas apkopes darbu uzsākšanas atvienojiet tīkla kontaktdakšu.

Pirms ekspluatācijas

1. Izpakojiet leņķslīpmašīnu, pārbaudiet piegādes komplekta saturu un transportēšanas laikā gūtos bojājumus.
2. Uzspiediet aizsargapvalku ar saspiedējgredzenu uz savilcējatloka, ievadot saspiedējgredzenu tapu atloka rievā.



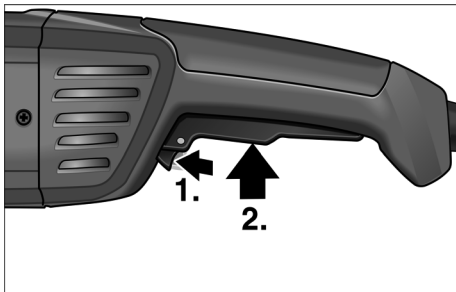
3. Pagrieziet aizsargapvalku nepieciešamajā pozīcijā un stingri pievelciet saspiedējsviru.



4. Papildroktura montāža.

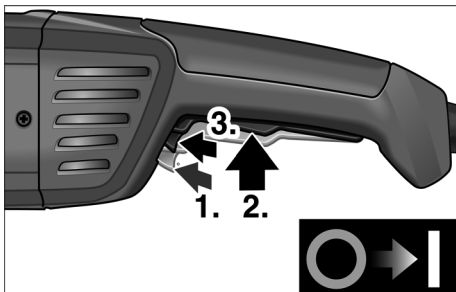
Ieslēgšana un izslēgšana

Īslaicīgā darba režīms bez iefiksēšanās:

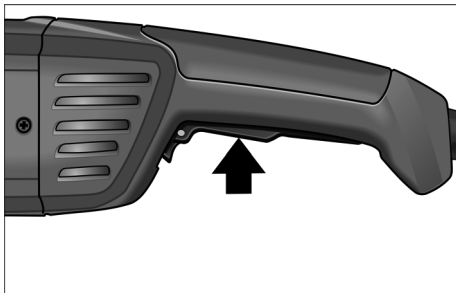


1. Nospiediet ieslēgšanas bloķētāju un stingri turiet.
2. Spiediet slēdzi.
3. Lai izslēgtu, atļaidiet slēdzi (1).

Ilgstošs darba režīms ar iefiksēšanos:



1. Nospiediet ieslēgšanas bloķētāju un stingri turiet.
2. Spiediet slēdzi un turiet to nospiestu.
3. Nospiediet aretiera pogu.



4. Ierīces izslēgšanai īsi nospiediet slēdzi un atļaidiet.

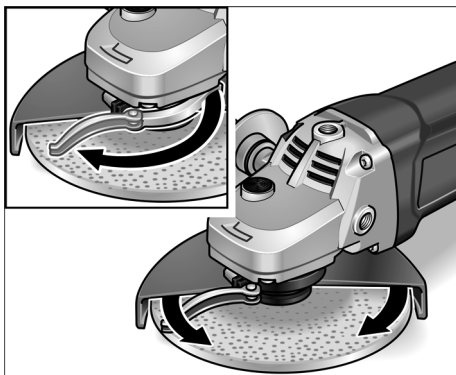
Ātrsavilcējapvalka nostādīšana



BRĪDINĀJUMS!

Pirms visu leņķslīpmašīnas apkopes darbu uzsākšanas atvienojiet tīkla kontaktdakšu. Veicot raupjošanu un griešanu, nekad nestrādājiet bez aizsargapvalka.

Griežot ar slīpripi, nepieciešama speciāla griešanas aizsargapvalka izmantošana.

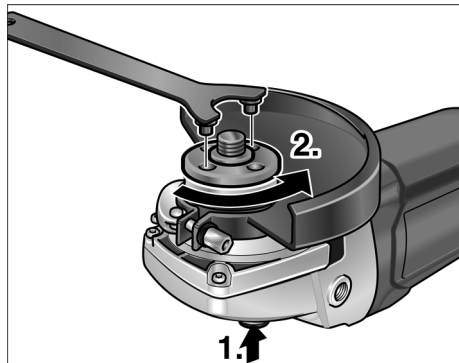


1. Atļaidiet saspiedējsviru.
2. Nostādiat aizsargapvalku.
3. No jauna stingri pievelciet saspiedējsviru.

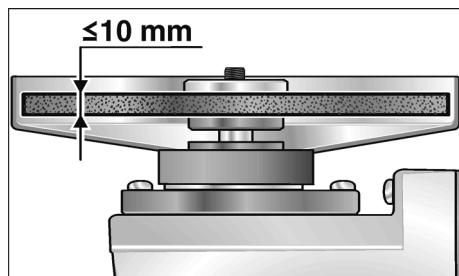
Slīpēšanas instrumenta piestiprināšana vai nomaīņa

⚠ BRĪDINĀJUMS!

Pirms visu leņķslīpmašīnas apkopes darbu uzsākšanas atvienojiet tīkla kontakttdakšu.



1. Nospiediet darbvārpstas aretieri un turiet nospiestu.
2. Griežot aptures atslēgu pretēji pulksteņa rādītāju virzienam, noskrūvējiet no darbvārpstas savilcējuzgriezni un noņemiet.
3. Ievietojiet slīpripu pareizā stāvoklī.



4. Savilcējuzgriežņa uzskrūvēšana uz darbvārpstas.
 - Slīpripas biezums ≤ 6 mm: Savilcējuzgriežņa apcīlnis uz augšu, uz vārpstas galu.
 - Slīpripas biezums > 6 mm: Savilcējuzgriežņa apcīlnis uz apakšu, uz reduktoru.

5. Nospiediet darbvārpstas aretieri un turiet nospiestu.
6. Ar aptures atslēgu stingri pievelciet savilcējuzgriezni.
7. Iespraudiet kontakttdakšu kontaktligzdā.
8. Ieslēdziet leņķslīpmašīnu (bez iefiksēšanās) un ļaujiet leņķslīpmašīnai apm. 30 sekundes darboties. Veiciet nelīdzsvarotības un vibrācijas pārbaudi!
9. Izslēdziet leņķslīpmašīnu.

Darba norādījumi

i NORĀDĪJUMS

Pēc izslēgšanas slīpēšanas instruments īsu laiku turpina griezties.

Rupjslīpēšana

⚠ BRĪDINĀJUMS!

Nekad neizmantojiet griezējdiskus rupjslīpēšanai.

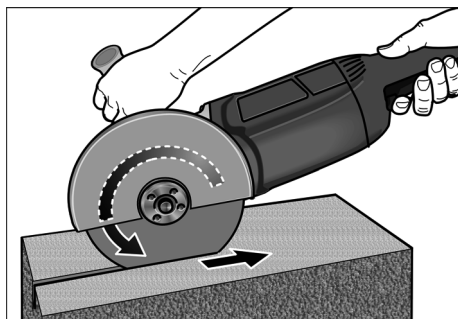
- 20–40° nostādīšanas leņķi tiek realizēta vislabākā noņemšana.
- Ar mērenu spiedienu kustiniet leņķslīpmašīnu turp un atpakaļ. Tādā veidā sagatuve pārāk nesakarst un nerodas krāsu izmaiņas; turklāt nav rievu.

Griešana ar slīpripu

⚠ UZMANĪBU!

Griežot ar slīpripu, nepieciešama speciāla griešanas aizsargapvalka izmantošana.

- Mūra akmeņu, betona un dabisko būvakmeņu griešanas laikā izveidojas veselībai kaitīgi kvarca putekļi.
- Nespiediet, nesašķiebiet, nesvārstiet.



- Ar leņķslīpmašīnu vienmēr jāstrādā pretējā kustībā, sk. attēlu. Pretējā gadījumā iespējama nekontrolētas izlekšanas no rievas bīstamība.
- Pielāgojiet padēvi apstrādājamam materiālam; jo cietāks materiāls, jo lēnāka padēve.

Papildinformāciju par ražotāja izstrādājumiem var saņemt zem www.flex-tools.com.

Tehniskā apkope un kopšana

BRĪDINĀJUMS!

Pirms visu leņķslīpmašīnas apkopes darbu uzsākšanas atvienojiet tīkla kontaktdakšu.

Tīrīšana

BRĪDINĀJUMS!

Apstrādājot metālus, ekstrēmos izmantošanas gadījumos korpusa iekšpusē var sakrāties elektrovadītspējīgi putekļi. Rodas aizsargizolācijas bojājumi! Darbiniet mašīnu ar noplūdes strāvas aizsargslēdzi (nostrādes strāva 30 mA).

Regulāri tīriet ierīci un ventilācijas spraugas. Tīrīšanas biežums atkarājas no apstrādājamā materiāla un no lietošanas ilguma.

Korpusa iekšpusi kopā ar motoru regulāri jāizpūš ar sausu saspiesto gaisu.

Ogļsukas

Leņķslīpmašīna ir aprīkota ar atslēgšanās oglēm.

Pēc atslēgšanās ogļu nodiluma robežas sasniegšanas leņķslīpmašīna automātiski atslēdzas.

NORĀDĪJUMS

Nomainīti izmantojiet tikai ražotāja oriģināldetaļas. Izmantojot citus ražojumus, tiek dzēsti ražotāja garantijas pienākumi.

Caur pakaļējām ventilatora spraugām darba laikā var novērot ogļuguni.

Ja ogļuguns ir pārāk spēcīgs, tad leņķslīpmašīnu nekavējoties izslēdziet. Nododiet leņķslīpmašīnu remontā ražotāja autorizētā klientu servisa darbnīcā.

Pārvads

NORĀDĪJUMS

Garantijas termiņa laikā neatļaidiet pārvada galvas (6) skrūves. Neievērošanas gadījumā tiek dzēsti ražotāja garantijas pienākumi.

Remontdarbi

Remontdarbus jāveic tikai ražotāja autorizētā klientu servisa darbnīcā.

Rezerves daļas un aprīkojums

Rezerves daļa/aprīkojums	Pasūt.-Nr.
Savilcējatloks SW17	338.753
Savilcējuzgrieznis	100.080
SDS-Clic ātrsavilcējuzgrieznis	253.049
Sānu rokturis	325.384
Aptures atslēga	100.110
Ātrsavilcējaizsargapvalks 230 mm	338.729
Griešanas aizsargapvalks 230 mm	389.625

Informācija par pārējo aprīkojumu, īpaši par slīpēšanas instrumentiem, tiek sniegta ražotāja katalogos.

Detaļu izkārtojuma attēlus un rezerves daļu sarakstus Jūs atradīsiet mūsu mājas lapā: www.flex-tools.com

Norādījumi par likvidēšanu

BRĪDINĀJUMS!

Nodrošiniet nolietoto ierīču nelietojamību, likvidējot to tīkla kabeli.



Tikai ES valstīm

Nelikvidējiet elektroinstrumentus kopā ar parastajiem atkritumiem!

Vadoties pēc Eiropas 2002/96/EK direktīvas „Par vecām elektronikas un elektroiekārtām” un ietverot nacionālajā likumdošanā, nepieciešama nolietotu elektroinstrumentu šķirota savākšana un nodošana atbilstošajai, vidi saudzējošai pārstrādei.

NORĀDĪJUMS

Informāciju par ierīces likvidēšanas iespējām var saņemt specializētājā veikalā.

CE -Atbilstība

Mēs paziņojam ar pilnu atbildību, ka šis izstrādājums atbilst sekojošajām normām vai normatīvajiem dokumentiem:

EN 60745 saskaņā ar Direktīvām
2004/108/EK, 2006/42/EK, 2011/65/EK.

Par tehnisko dokumentāciju atbild:

FLEX-Elektrowerkzeuge GmbH, R & D
Bahnhofstrasse 15, D-71711 Steinheim/Murr



Eckhard Rühle
Manager Research &
Development (R & D)

Oliver Schneider
Manager Quality
Department (QD)

13.02.2012

FLEX-Elektrowerkzeuge GmbH
Bahnhofstrasse 15, D-71711 Steinheim/Murr

Garantija

legādājoties jaunu mašīnu, firma FLEX dod 2 gadus ražotāja garantiju, skaitot no mašīnas pārdošanas datuma gala patērētājam. Garantija attiecas tikai uz bojājumiem, kuri attiecas uz materiāla un/vai ražošanas defektiem, kā arī uz garantēto īpašību neizpildi. Garantijas prasību nodrošināšanai nepieciešama pārdošanas čeka oriģināla pievienošana ar pārdošanas datuma norādi. Garantijas remontdarbus drīkst izpildīt tikai FLEX autorizētajās darbnīcās vai servisa stacijās. Garantijas prasības pastāv tikai tad, ja ekspluatācija ir notikusi atbilstoši noteikumiem. Īpaši no garantijas tiek izslēgts ekspluatācijas rezultātā radies nodilums, neprasmīga pielietošana, daļēji vai pilnīgi demontēta mašīna, kā arī mašīnas pārslodzes dēļ radušies bojājumi, neatļautu, bojātu vai nepareizu pielietojamo instrumentu izmantošana.

Garantijas prasībās neietilpst pielietojamo instrumentu jeb sagatavju bojājumi, kuri radušies mašīnas pielietošanas gadījumā, spēka pielietojums, bojājumi, kurus izraisījis klients vai trešās personas, neprasmīgi vai nepietiekami veicot mašīnas apkopi, bojājumi, kuri radušies svešas ietekmes vai svešķermeņu, piem., smilšu vai akmeņu, iedarbības rezultātā, kā arī bojājumi lietošanas pamācības neievērošanas gadījumā, piem., pieslēgšana pie nepareiza tīkla sprieguma vai srāvas veida. Garantijas prasības attiecībā uz pielietojamiem instrumentiem jeb aprīkojumu var apmierināt tikai tad, ja tie tika izmantoti mašīnās, ar kurām šada izmantošana ir paredzēta vai atļauta.

Atbildības izslēgšana

Ražotājs un viņa pārstāvis nav atbildīgi par zaudējumiem un peļņas zudumiem uzņēmuma darbības pārtraukšanas gadījumā, kurš tika izraisīts ražojuma vai ražojuma neiespējamās izmantošanas dēļ.

Ražotājs un viņa pārstāvis nav atbildīgi par zaudējumiem, kuri radušies ierīces neprasmīgas izmantošanas dēļ, vai tika izraisīti citu ražotāju izstrādājumu pielietošanas rezultātā.

Содержание

Используемые символы	216
Технические данные	216
Комплектный обзор	217
Для Вашей безопасности	218
Шумы и вибрация	223
Инструкция по эксплуатации	224
Техобслуживание и уход	227
Указания по утилизации	228
Соответствие нормам СЕ	228
Гарантия	229

Используемые символы

ПРЕДУПРЕЖДЕНИЕ!

Этот символ обозначает непосредственно угрожающую опасность. Невыполнение обозначенного таким образом указания может повлечь за собой тяжелые телесные повреждения или даже смерть.



ВНИМАНИЕ!

Этот символ обозначает возможность возникновения опасной ситуации. Невыполнение обозначенного таким образом указания может повлечь за собой телесные повреждения или материальный ущерб.



УКАЗАНИЕ

Под этим заголовком приводятся рекомендации по правильному применению и важная информация.

Символы на машинке



Перед вводом в эксплуатацию прочтите инструкцию!



Наденьте защитные очки!



Пользуйтесь приспособлениями для защиты органов слуха!

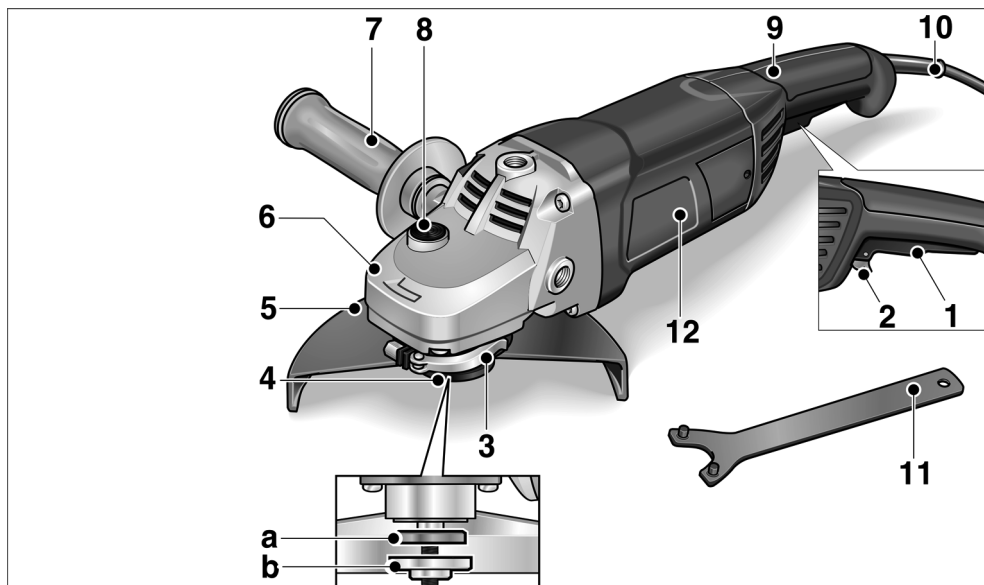


Указания по утилизации отслуживших свой срок электроприборов!
(смотрите на странице 228)

Технические данные

Тип машинки		L 21-6 230	L 24-6 230
Макс. Ø шлифовального круга	мм	230	230
Толщина шлифовального круга	мм	1–10	
Диаметр шпинделя		M14/ключ No 17	
Число оборотов	об./мин	6500	6500
Потребляемая мощность	Вт	2100	2400
Напряжение в сети	В/Гц	230/50	
Вес (без сетевого шнура)	кг	4,9	5,8
Класс защиты		II / 	

Комплектный обзор



- | | |
|--|--|
| <p>1 Выключатель
Для включения и выключения машинки.</p> <p>2 Блокировка включения/кнопка фиксации
Это приспособление препятствует нечаянному включению машинки и фиксирует выключатель (1) в положении непрерывной работы.</p> <p>3 Быстрозажимная рукоятка</p> <p>4 Шпиндель с резьбовым фланцем
а Зажимной фланец
b Зажимная гайка</p> <p>5 Защитный кожух</p> | <p>6 Приводная головка
С отверстием для выхода воздуха и стрелкой, указывающей направление вращения двигателя.</p> <p>7 Дополнительная рукоятка
Рукоятку можно прикрепить слева, сверху и справа.</p> <p>8 Фиксатор шпинделя
Для блокировки шпинделя при замене инструмента.</p> <p>9 Ручка выключателя</p> <p>10 Сетевой шнур длиной 4 м, с сетевой штепсельной вилкой</p> <p>11 Стопорный гаечный ключ</p> <p>12 Фирменная табличка</p> |
|--|--|

Для Вашей безопасности



ПРЕДУПРЕЖДЕНИЕ!

Перед началом использования шлифовальной машинки с изменяемым углом наклона инструмента обязательно прочтите и поступайте в соответствии с указаниями, приведенными:

- в данной инструкции по эксплуатации,
- в имеющейся в комплекте поставки машинки брошюре «Общие указания по технике безопасности при обращении с электрическим инструментом» (No документации: 315.915),
- в правилах и предписаниях по предотвращению несчастного случая, действующих на месте эксплуатации электроинструмента.

Данная шлифовальная машинка с регулируемым углом наклона шлифовального инструмента сконструирована в соответствии с современным уровнем развития техники и общепризнанными правилами по технике безопасности. Но, несмотря на это, при ее эксплуатации не исключена опасность для жизни лица, которое пользуется машинкой, или лица, присутствующего при этом, а также поломка машинки или возникновение какого-либо другого материального ущерба. Шлифовальную машинку можно использовать

- только по назначению и
- в безупречном состоянии, отвечающем требованиям техники безопасности.

Неисправности, снижающие безопасность работы с машинкой, следует немедленно устранять.

Использование по назначению

Данная шлифовальная машинка с регулируемым углом наклона инструмента предназначена

- для промышленного использования в различных отраслях индустрии и частном производстве,
- для шлифования и резки металла и камня методом сухой шлифовки с помощью кругов для обдирочного шлифования и отрезных шлифовальных кругов, которые допущены для использования при окружной скорости 80 м/сек,
- для полировки металлической поверхности и поверхности камня с помощью конусных чашечных шлифовальных кругов диаметром до 110 мм, которые допущены для использования при окружной скорости 50 м/сек,
- для полировки поверхности с помощью шлифовальных полотен на опорном диске, который рассчитан на использование при скорости вращения машинки,
- для использования в комплекте со шлифовальными кругами и прочими принадлежностями, приведенными в данной инструкции по эксплуатации или рекомендуемые изготовителем машинки.

Для абразивного отрезания обязательно необходимо применять специальный отрезной защитный кожух.

Работы по резке камня с использованием отрезных дисков, армированных волокнистым материалом, разрешается проводить только с направляющими опорами.

Не допускается использовать, например, цепнофрезерные круги или пильные полотна.

Шлифовальная машинка с изменением угла наклона рабочего инструмента не предназначена для полировки поверхности.

Указания по технике безопасности

ПРЕДУПРЕЖДЕНИЕ!

Прочитайте все указания по технике безопасности и наставления.

Упущения при соблюдении указаний по технике безопасности и наставлений могут привести к поражению электрическим током, пожару и/или тяжелым травмам. Храните все указания по технике безопасности и наставления для использования в будущем.

- Этот электроинструмент следует использовать в качестве шлифовальной машинки, шлифовальной машинки с наждачной шкуркой и угловой шлифовальной машинки. Обратите внимание на все полученные вместе с прибором указания по технике безопасности, инструкции, изображения и информацию. Несоблюдение Вами приведенных ниже указаний может привести к удару током, пожару и/или к тяжелым травмам.
- Этот электроинструмент не предназначен для работы с проволочными щетками и полирования. Использование данного электроинструмента не по назначению может привести к выходу машинки из строя и травмированию обслуживающего персонала.
- Не используйте никаких других деталей, кроме тех которые специально предназначены или рекомендованы изготовителем для данного электроинструмента. Только то, что Вы смогли закрепить деталь на своем электроинструменте, не обеспечивает безопасности использования.

- Допустимая скорость вращения, на которую рассчитан рабочий инструмент, должна как минимум быть такой же высокой, как наивысшая скорость вращения двигателя электроинструмента, приведенная в его фирменной табличке.

Деталь, которая вращается быстрее, чем допустимо для нее, может разломаться и слететь.

- Наружный диаметр и толщина рабочего инструмента должны соответствовать указанным размерам машинки. Неверно рассчитанные параметры не позволят обеспечить достаточного экранирования и контроля насадок.
- Шлифовальные диски, тарельчатые шлифовальные круги и другие составные детали должны в точности соответствовать шлифовальному шпинделю Вашего электроинструмента. Насадки, которые не соответствуют в точности шлифовальному шпинделю Вашего электроинструмента, вращаются неравномерно, подвержены очень сильной вибрации и могут выйти из-под контроля.
- Не пользуйтесь дефектными насадками. Проверяйте насадки перед каждым применением на наличие скалывания и трещин, а тарельчатые шлифовальные круги – на наличие трещин, износа или сильного истирания. После падения электроинструмента или насадки необходимо удостовериться в отсутствии повреждений или использовать неповрежденную насадку. После проверки и установки насадки включите машинку на одну минуту на максимальную скорость, при этом Вам и всем окружающим лицам необходимо держаться на безопасном расстоянии от вращающейся насадки. Поврежденные насадки обычно ломаются в большинстве случаев в это время проверки.

- **Наденьте индивидуальные средства защиты. В зависимости от применения машинки следует пользоваться маской, полностью закрывающей лицо, средствами защиты органов зрения или защитными очками. Если есть необходимость, то воспользуйтесь респиратором, средствами для защиты органов слуха, защитными перчатками или специальным фартуком, который будет защищать Вас от мелких кусочков материала, отлетающих с его поверхности при обработке.**

Пользуйтесь обязательно защитой для глаз от попадания разлетающихся инородных тел, которые образуются во время различных видов применения. Респиратор должен защищать от пыли, возникающей при обработке поверхностей. В результате длительного воздействия громкого шума Вы можете потерять слух.

- **Следите за тем, чтобы посторонние лица находились на безопасном расстоянии от рабочего участка. Каждый, входящий на рабочий участок, должен иметь на себе средства персональной защиты.**

Осколки обрабатываемого предмета или сломанных насадок могут отлететь в сторону и причинить травмы также за пределами непосредственного участка работы.

- **Держите машину только за изолированные ручки, если Вы выполняете работу, во время которой насадка может задеть скрытые электропровода или собственный шнур электропитания.**

Прикосновение к проводу под напряжением может поставить под напряжение также металлические части машины и привести к удару электротоком.

- **Держите шнур электропитания в стороне от вращающихся насадок.**

В результате потери контроля над машинкой шнур электропитания

может быть рассечен или задет, а Ваша рука может попасть во вращающиеся насадки.

- **Никогда не выпускайте электроинструмент из рук до тех пор, пока вращающаяся насадка не остановится полностью.**

Вращающаяся насадка может зацепиться за поверхность, и Вы можете потерять контроль над электроинструментом.

- **Не запускайте электроинструмент, когда Вы его несете.**

Во время случайного соприкосновения вращающаяся насадка может зацепить Вашу одежду и врезаться в Ваше тело.

- **Чистите регулярно вентиляционные щели своего электроинструмента.**

Вентилятор двигателя втягивает пыль в корпус, а в результате сильного скопления металлической пыли может возникнуть опасность поражения электрическим током.

- **Не пользуйтесь электроинструментом вблизи воспламеняющихся материалов.**

Искры могут воспламенить эти материалы.

- **Не используйте насадок, для которых требуются жидкие охлаждающие средства.**

Применение воды или других жидких охлаждающих средств может привести к удару электротоком.

Отдача и соответствующие указания по безопасности

Отдача – это внезапная реакция застопорившейся или заблокированной вращающейся насадки, напр., шлифовального диска, тарельчатого шлифовального круга, проволоочной щетки и проч. Стопорение или блокирование приводит к внезапной остановке вращающейся насадки.

В результате в месте блокировки машинка начинает бесконтрольно вращаться с ускорением в направлении, противоположном направлению вращения рабочего инструмента.

Если, напр., шлифовальный диск застопорится или остановится в обрабатываемом материале, то попавший в материал край шлифовального диска, может застрять и в результате этого диск может непроизвольно вырваться и дать отдачу. Шлифовальный диск в этом случае двигается в направлении лица, работающего с инструментом, или в сторону от него, в зависимости от направления вращения на месте блокировки. При этом шлифовальный диск может также сломаться.

Кроме того, отдача может возникнуть вследствие неправильного использования электроинструмента. Ее можно предотвратить путем принятия мер предосторожности, которые приведены ниже.

- **Держите крепко электроинструмент и приведите свое тело и руки в положение, которое позволит Вам воспринимать силы отдачи, сохраняя равновесие. Пользуйтесь всегда дополнительной рукояткой, если она есть в наличии, чтобы обладать максимальным контролем над силами отдачи или моментами реакции при высокой частоте вращения.**

Лицо, работающее с инструментом, может сдерживать силы отдачи или реакции при помощи соответствующих мер предосторожности.

- **Никогда не держите рук вблизи вращающихся насадок.**

Насадка может при отдаче задеть Вашу руку.

- **Постарайтесь не находиться на участке, в пределах которого электроинструмент преремещается при отдаче.**

Отдача отводит электроинструмент в направлении противоположном движению шлифовального диска на месте блокировки.

- **Работайте особенно осторожно в углах помещений, на участках с острыми краями и т. д. Старайтесь препятствовать тому, чтобы рабочие инструменты отскакивали от обрабатываемой поверхности или чтобы их заклинивало.**

Вращающаяся насадка склонна заклинивать в углах, на острых гранях или при рикошете. Это приводит к потере контроля и отдаче.

- **Не пользуйтесь полотнами цепной пилы и полотнами пилы с зубьями.**

Такие насадки часто приводят к отдаче или потере контроля над электроинструментом.

Особые указания по технике безопасности при шлифовании и абразивном отрезании:

- **Используйте только шлифовальные круги, предназначенные для Вашего электроинструмента, и предусмотренный для этих шлифовальных кругов защитный кожух.**

Достаточного экранирования шлифовальных кругов, предназначенных для Вашего электроинструмента, обеспечить невозможно, и они ненадежны.

- **Защитный кожух должен надежно крепиться к электроинструменту и его посадка должна обеспечивать максимум надежности, т.е. минимальная часть шлифовального круга должна быть открытой лицу, работающему с инструментом.**

Защитный кожух предназначен для защиты лица, работающего с инструментом, от осколков и случайного соприкосновения со шлифовальным кругом.

- **Шлифовальные круги разрешается использовать только в соответствии с рекомендованными возможностями применения. Например: Никогда не используйте для шлифования боковую поверхность отрезного круга.**

Отрезные круги предназначены для удаления материала ребром круга. Боковое воздействие силы на эти шлифовальные круги может разрушить их.

- **Используйте всегда неповрежденные зажимные фланцы соответствующего размера и формы для выбранного Вами шлифовального диска.**

Соответствующие фланцы поддерживают шлифовальный диск и сокращают, таким образом, опасность его разлома. Фланцы для отрезных дисков могут отличаться от фланцев для других шлифовальных дисков.

- **Не пользуйтесь изношенными шлифовальными дисками больших электроинструментов.**

Шлифовальные диски для больших электроинструментов не предназначены для высоких оборотов меньших электроинструментов и могут сломаться.

Особые указания по технике безопасности при абразивном отрезании:

- **Старайтесь избегать блокирования отрезного диска и слишком высокого усилия нажатия. Не выполняйте чрезмерно глубокого резания.**

Чрезмерная нагрузка на отрезной диск повышает его износ и подверженность к стопорению и блокированию, и в результате этого также возможность отдачи или разлома шлифовального диска.

- **Избегайте зоны впереди и позади вращающегося отрезного диска.**

Если Вы движете отрезной диск в обрабатываемом изделии

в направлении от себя, в случае отдачи электроинструмент с вращающимся диском может быть отброшен прямо на Вас.

- **В случае блокирования отрезного диска или перерыва в работе, выключите инструмент и держите его спокойно до полной остановки диска.**

Ни в коем случае не предпринимайте попыток вытащить еще вращающийся отрезной диск из разреза, иначе может произойти отдача.

Определите и устраните причину блокирования.

- **Не включайте электроинструмент до тех пор, пока он находится в обрабатываемом изделии. Дайте отрезному диску достичь сначала его полной скорости вращения перед тем, как осторожно приступить снова к резке.**

В противном случае диск может зацепиться в материале, вырваться из изделия и дать отдачу.

- **Соблюдайте большую осторожность при нарезании выемок в существующих стенах или других участках, внутри которых могут находиться какие-либо невидимые Вам объекты.**

Режущий отрезной диск при погружении в трубы газопровода или водопровода, электрические провода и другие объекты может привести к отдаче.

- **Плиты или большие изделия должны поддерживаться опорами с целью сокращения риска отдачи в результате блокирования отрезного диска.**

Большие обрабатываемые изделия могут прогибаться под давлением собственного веса. Изделие должно поддерживаться опорами с обеих сторон диска, а именно, как вблизи продольного распила, так и с краю.

Особые указания по технике безопасности при шлифовании безопачной бумагой:

- Не используйте никаких дисков из абразивной шкурки завышенных размеров, а следуйте указаниям изготовителя в отношении размера диска из абразивной шкурки.

Диски из абразивной шкурки, которые выступают за пределы тарельчатого шлифовального круга, могут привести к травмам, а также к блокировке и разрыву дисков из абразивной шкурки или вызвать отдачу.

Дополнительные указания по технике безопасности

Материальный ущерб!

- Напряжение в сети и значение напряжения, приведенное в фирменной табличке машинки (12), обязательно должны совпадать.
- Фиксатор шпинделя (8) можно нажимать только после полной остановки шлифовального инструмента.

Шумы и вибрация

Значения уровня шума и вибрации были определены в соответствии с требованиями нормативной документации EN 60745.

Определенный при работе данного типа машинок уровень шума:

- уровень звука: 93 дБ(А)
- уровень мощности шума: 104 дБ(А)
- погрешность: K = 3 дБ

Общее значение вибрации при шлифовке поверхности (обдирка):

- значение вибрации: $a_h = 5,9 \text{ м/сек}^2$
- погрешность: K = 1,5 м/сек²

Общее значение вибрации при шлифовке с использованием шлифовальной пластины:

- значение вибрации: $a_h = 5,0 \text{ м/сек}^2$
- погрешность: K = 1,5 м/сек²



ВНИМАНИЕ!

Приведенные здесь результаты измерений действительны лишь для новых машинок. При ежедневном использовании машинки значения уровня шума и вибрации изменяются.



УКАЗАНИЕ

Указанный в данной инструкции уровень вибрации был определен стандартизованным методом измерения, приведенным в нормативной документации EN 60745, и может быть использован при сравнении электроинструментов друг с другом. Он пригоден также для предварительной оценки вибрационной нагрузки. Приведенный здесь уровень вибрации возникает при использовании электроинструмента по основному назначению.

Если же электроинструмент будет использоваться не по назначению, в комплекте с насадками, отличающимися от рекомендуемых в данной инструкции, или при недостаточном техобслуживании, то фактический уровень вибрации может отличаться от приведенного в данной инструкции. В этом случае вибрационная нагрузка в расчете на всю продолжительность работы с инструментом может значительно повыситься. Чтобы можно было точно определить вибрационную нагрузку, необходимо учитывать также время, в течение которого устройство остается выключенным или оно включено, не находится в работе.

В данном случае вибрационная нагрузка в расчете на всю продолжительность работы с инструментом может значительно снизиться. Примите, пожалуйста, дополнительные меры по защите пользователя от вредного воздействия вибрации, например: регулярное проведение техобслуживания электроинструмента и используемых в комплекте с ним насадок, создание возможности пользователю всегда держать руки в тепле, четкая организация рабочего процесса.



ВНИМАНИЕ!

При акустической нагрузке свыше 85 дБ (А) следует пользоваться приспособлениями для защиты органов слуха.

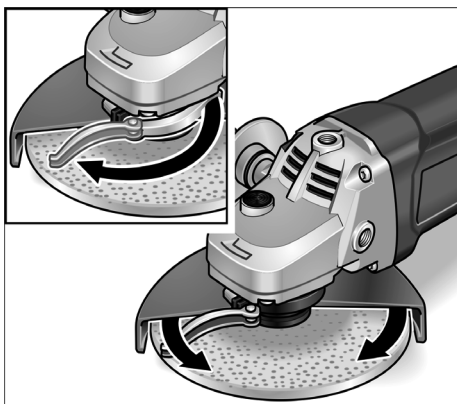
Инструкция по эксплуатации

⚠ ПРЕДУПРЕЖДЕНИЕ!

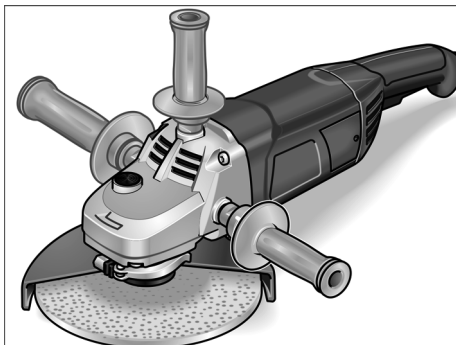
Перед началом любых работ по обслуживанию шлифовальной машинки всегда извлекайте вилку из розетки.

Перед вводом в эксплуатацию

1. Распакуйте шлифовальную машинку с регулируемым наклоном инструмента, проверьте ее на отсутствие транспортных повреждений и проконтролируйте поставку на комплектность.
2. Насадите защитный кожух зажимным кольцом на зажимной фланец, при этом выступ на зажимном кольце должен войти в паз фланца.



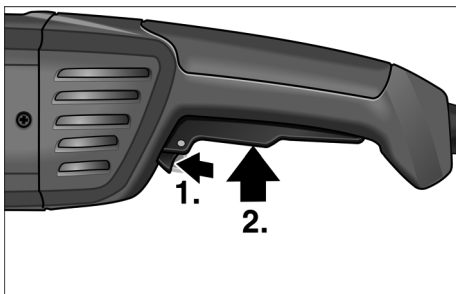
3. Поверните защитный кожух в необходимое положение и затяните зажимную рукоятку.



4. Установка дополнительной рукоятки.

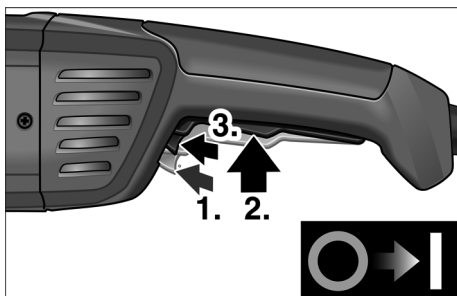
Включение и выключение

Кратковременный режим работы без фиксации выключателя:

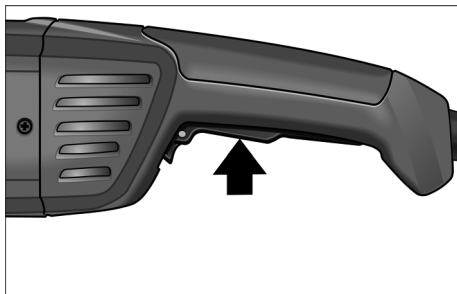


1. Нажмите на кнопку блокировки включения и удерживайте ее в нажатом положении.
2. Нажмите на выключатель.
3. Для выключения машинки отпустите выключатель (1).

Продолжительный режим работы с фиксацией выключателя:



1. Нажмите на кнопку блокировки включения и удерживайте ее в нажатом положении.
2. Нажмите выключатель и удерживайте его в нажатом положении.
3. Нажмите на кнопку фиксации.



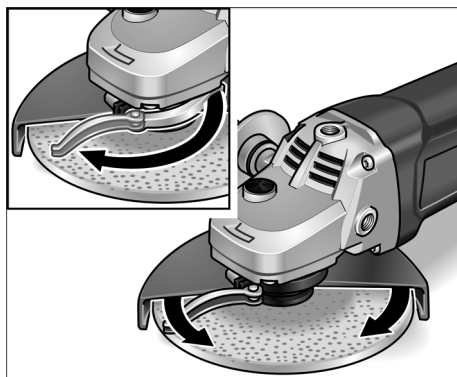
4. Для выключения машинки коротко нажмите на выключатель и отпустите его.

Перемещение кожуха быстрого крепления



ПРЕДУПРЕЖДЕНИЕ!

Перед началом любых работ по обслуживанию шлифовальной машинки всегда извлекайте вилку из розетки. При обдирке и резании никогда не работайте без защитного кожуха. Для абразивного отрезания обязательно необходимо применять специальный отрезной защитный кожух.

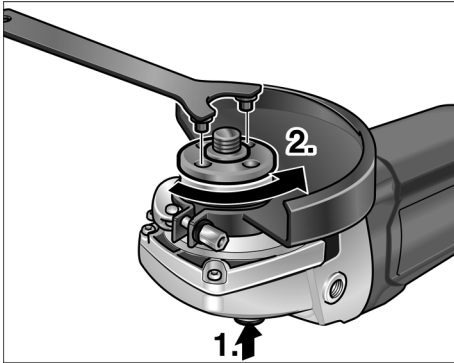


1. Отпустите зажимной рычаг.
2. Переведите защитный кожух в необходимое положение.
3. Снова затяните зажимной рычаг.

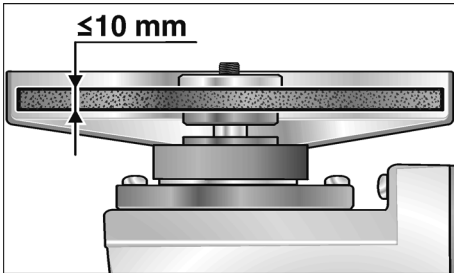
Установка или замена шлифовального инструмента

ПРЕДУПРЕЖДЕНИЕ!

Перед началом любых работ по обслуживанию шлифовальной машинки всегда извлекайте вилку из розетки.



1. Нажмите на фиксатор шпинделя и не отпускайте его.
2. С помощью стопорного ключа открутите от шпинделя зажимную гайку, вращая ее против часовой стрелки, и затем снимите.
3. Вложите в машинку шлифовальный круг, следя за тем, чтобы он занял правильное положение.



4. Накрутите на шпиндель натяжную гайку.

- Для шлифовального круга толщиной ≤ 6 мм:
Буртик зажимной гайки направлен вверх, к концу вала.

- Для шлифовального круга толщиной > 6 мм:
Буртик зажимной гайки направлен вниз, к приводу.

5. Нажмите на фиксатор шпинделя и не отпускайте его.
6. Затяните зажимную гайку с помощью стопорного ключа.
7. Вставьте вилку в розетку.
8. Включите шлифовальную машинку с регулируемым углом наклона инструмента (без фиксации) и дайте ей поработать в течение примерно 30 секунд. Проследите, чтобы шлифовальный круг вращался без биений и вибрации!
9. Выключите шлифовальную машинку.

Указания по работе

УКАЗАНИЕ

После выключения машинки шлифовальный инструмент еще некоторое время продолжает вращаться.

Обдирочное шлифование

ПРЕДУПРЕЖДЕНИЕ!

Никогда не используйте для обдирки отрезные шлифовальные круги.

- Для лучшего съема материала установите шлифовальный круг под углом $20-40^\circ$.
- С легким нажимом перемещайте шлифовальную машинку туда-сюда. В результате заготовка не станет слишком горячей, и ее цвет не изменится; кроме того, не образуются борозды.

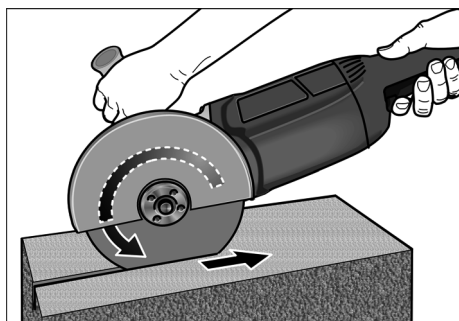
Отрезание шлифовальным кругом



ВНИМАНИЕ!

Для абразивного отрезания обязательно необходимо применять специальный отрезной защитный кожух.

- При резке кирпича, бетона и природного камня образуется вредная для здоровья кварцевая пыль.
- Не нажимайте сильно на инструмент, не перекашивайте его и не создавайте вибрацию.



- Шлифовальная машинка должна всегда работать в режиме встречного вращения, как изображено на рисунке. Иначе не исключена опасность неконтролируемого выскакивания машинки из борозды.
- Скорость подачи должна подбираться в зависимости от обрабатываемого материала: чем жестче материал, тем медленнее должна подаваться машинка вперед.

Дальнейшую информацию о продукции изготовителя Вы найдете на его сайте по адресу: www.flex-tools.com.

Техобслуживание и уход



ПРЕДУПРЕЖДЕНИЕ!

Перед началом любых работ по обслуживанию шлифовальной машинки всегда извлекайте вилку из розетки.

Чистка



ПРЕДУПРЕЖДЕНИЕ!

Когда при обработке металлов образуется экстремально большое количество пыли, эта проводящая пыль может проникнуть внутрь корпуса шлифовальной машинки. Что приводит к ухудшению защитной изоляции!

Поэтому машинку следует подключать к сети через автоматический предохранительный выключатель, действующий при появлении тока утечки (ток срабатывания 30 мА).

Регулярно проводите чистку машинки и ее вентиляционных отверстий. Как часто это следует выполнять, зависит от обрабатываемого материала и продолжительности использования машинки.

Двигатель машинки и ее корпус изнутри следует продувать сухим сжатым воздухом.

Угольные щетки

Шлифовальная машинка с регулируемым углом наклона инструмента оснащена выключающими угольными щетками.

По достижении границы износа угольных щеток шлифовальная машинка автоматически выключается.



УКАЗАНИЕ

Дефектные детали следует заменять только на запчасти, производимые фирмой-изготовителем машинки. При использовании запчастей производства других фирм аннулируется право пользователя на гарантийное обслуживание.

Через задние отверстия для забора воздуха можно наблюдать, как во время эксплуатации машинки горят угольные щетки.

При слишком сильном горении угольных щеток шлифовальную машинку следует немедленно выключить. Затем машинку следует сдать в сервисную мастерскую, имеющую разрешение изготовителя на ремонт его изделий.

Редуктор

УКАЗАНИЕ

В течение всего гарантийного срока из приводной головки (6) нельзя выкручивать винты. При невыполнении этого условия аннулируется право пользователя на гарантийное обслуживание.

Ремонт

Ремонт шлифовальной машинки можно поручать только специалистам сервисной мастерской, имеющей разрешение изготовителя на ремонт его изделий.

Запчасти и принадлежности

Запчасти/Принадлежности	Но для заказа
Зажимной фланец под ключ No 17	338.753
Зажимная гайка	100.080
Быстрозажимная гайка SDS-Clc	253.049
Боковая рукоятка	325.384
Стопорный гаечный ключ	100.110
Защитный кожух быстрого крепления 230 мм	338.729
Отрезной защитный кожух 230 мм	389.625

Прочие принадлежности, особенно шлифовальные инструменты, Вы найдете в каталогах изготовителя.

Покомпонентное изображение с пространственным разделением деталей и списки запасных частей Вы найдете на нашем сайте в Интернете: www.flex-tools.com

Указания по утилизации



ПРЕДУПРЕЖДЕНИЕ!

Отработавшие свой срок электроинструменты следует выводить из употребления путем отрезания сетевого шнура.



Только для стран, входящих в ЕС

Никогда не выбрасывайте старые электроинструменты в мусор вместе с бытовыми отходами!

Согласно Директиве ЕС 2002/96/ЕС относительно отслуживших свой срок электрических и электронных приборов и национальным законам, созданным на основе этой Директивы, старые электроинструменты должны собираться отдельно от прочих отходов и сдаваться в приемные пункты, ответственные за их экологичную утилизацию.



УКАЗАНИЕ

Информацию о возможных методах утилизации Вы сможете получить у Вашего торгового агента!

Соответствие нормам CE

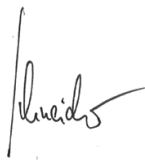
Мы заявляем со всей ответственностью, что данное изделие изготовлено в соответствии с требованиями следующих стандартов или нормативной документации:

EN 60745, согласно предписаниям 2004/108/EG, 2006/42/EG, 2011/65/EG.

Ответственная за техническую документацию компания:
 FLEX-Elektrowerkzeuge GmbH, R & D
 Bahnhofstrasse 15, D-71711 Steinheim/Murr



Eckhard Rühle
 Manager Research &
 Development (R & D)



Oliver Schneider
 Manager Quality
 Department (QD)

13.02.2012
 FLEX-Elektrowerkzeuge GmbH
 Bahnhofstrasse 15, D-71711 Steinheim/Murr

Гарантия

В случае приобретения новой машинки фирма FLEX берет на себя, как производитель, обязательство проводить гарантийный ремонт машинки в течение 2 лет, считая с даты продажи машинки конечному потребителю. В рамки гарантийного обслуживания входит только устранение неполадок, связанных с дефектом материала и/или ошибкой изготовления, а также тот случай, когда изделие не обладает гарантированными изготовителем свойствами. Для осуществления права на гарантийное обслуживание Вам следует предъявить подлинный гарантийный талон с датой продажи изделия.

Ремонт изделия в рамках гарантийного обслуживания должен проводиться только в сервисных мастерских, получивших от фирмы FLEX право на ремонт ее изделий, или на станциях сервисного обслуживания. Право на гарантийное обслуживание сохраняется только при использовании изделия по назначению. Гарантийному обслуживанию не подлежат изделия, вышедшие из строя в результате нормального износа в процессе

эксплуатации, поврежденные из-за неквалифицированного обращения, частично или полностью разобранные машинки, а также изделия, поврежденные в результате работы при повышенной нагрузке или использования недопущенных к применению, дефектных или неправильно используемых шлифовальных инструментов. Неисправности, возникшие в результате воздействия машинки на вставной инструмент или заготовку, из-за применения силы, неквалифицированного использования машинки или недостаточного ухода за ней со стороны заказчика или третьего лица, повреждения в результате посторонних воздействий или попадания в машинку, например, песка или камней, а также повреждения из-за несоблюдения указаний, приведенных в инструкции по эксплуатации, например, подключение машинки к сети с другим напряжением или видом тока, чем это указано в фирменной табличке. Право на гарантийное обслуживание вставных инструментов или принадлежностей может быть осуществлено лишь в случае, если они использовались в комплекте с машинками, предусмотренными и допущенными для использования с этими инструментами.

Исключение ответственности

Изготовитель и его представитель не несут ответственности за материальный ущерб и потерянную прибыль, возникшие в результате прерывания промышленной деятельности, обусловленного используемым инструментом или невозможностью использования инструмента. Изготовитель и его представитель не несут ответственности за материальный ущерб, который возник в результате использования инструмента не по назначению или при использовании инструмента вместе с продукцией других фирм.

FLEX-Elektrowerkzeuge GmbH
Bahnhofstr. 15
71711 Steinheim/Murr

Tel. +49 (0) 7144 828-0
Fax +49 (0) 7144 25899

info@flex-tools.com
www.flex-tools.com
