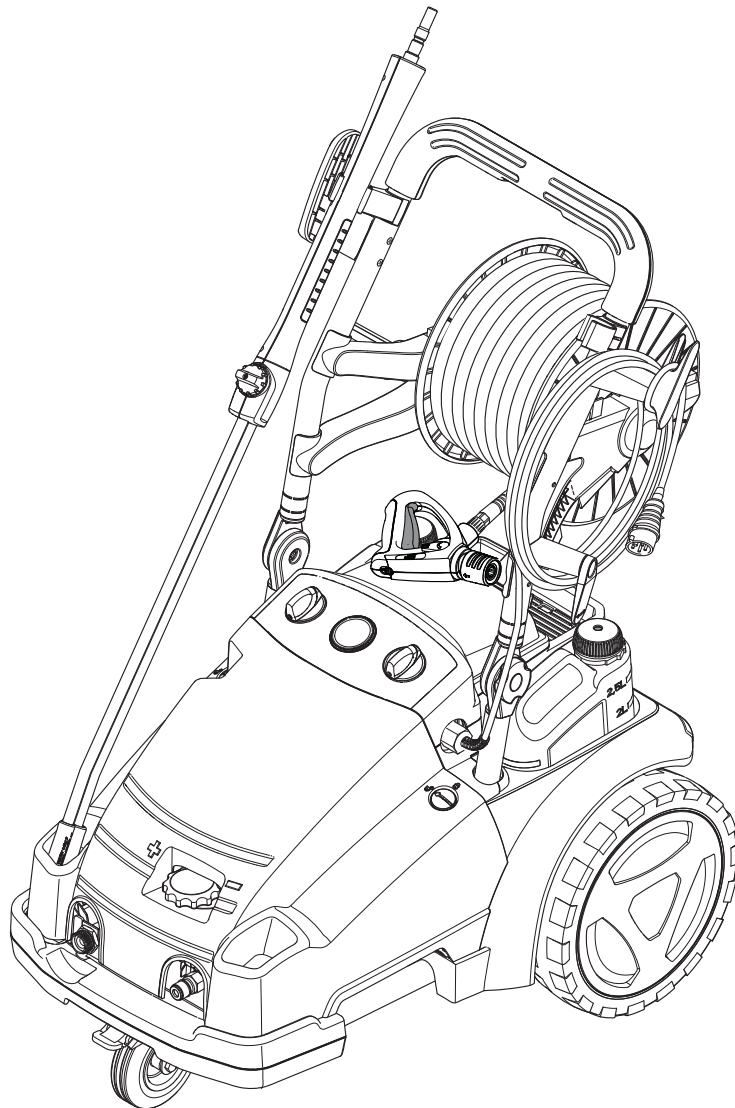


MC 5M - MC 6P - MC 7P - Instructions for use



NO

Norsk 3

SV

Svenska 33

DA

Dansk 63

FI

Suomi 93



Innehåll

	Utmärkningar i bruksanvisningen.....	34
1	Viktiga säkerhetsföreskrifter.....	34
2	Beskrivning.....	35
	2.1 Användningstillfällen per dag.....	35
	2.2 Användningsområden	35
	2.3 Manöverelement.....	36
3	Före idrifttagningen	37
	3.1 Uppställning.....	37
	3.2 Kontrollera oljenivån	37
	3.3 Fyll rengörings-medelstanken ¹⁾	38
	3.4 Anslutning av högtrycksslang	38
	3.5 Anslutning av vattenslang.....	38
	3.6 Elektrisk anslutning.....	39
	3.7 BA-ventil	40
4	Manövrering / drift.....	41
	4.1 Ansluta sprutröret till sprutpistolen.....	41
	4.2 Inkoppling av maskinen efter anslutning till en vattenledning.....	41
	4.3 Tryckreglering med Tornado Plus Spolrör och PowerSpeedVario Plus-spolrör.....	43
	4.4 Tryckreglering med FlexoPowerPlus-munstycke och PowerSpeedVario Plus-spolrör.....	43
	4.5 Användning av rengöringsmedel	43
	4.6 Lyfta med kran	44
5	Användningsområden och arbetsmetoder	45
	5.1 Allmänt.....	45
	5.2 Typiska användningar.....	46
6	Efter arbetet	48
	6.1 Avstängning av maskinen	48
	6.2 Bortkoppling av försörjningsledning.....	48
	6.3 Upprullning av slangen och förvaring av spolrör.....	48
	6.4 Snurra upp kabeln	48
	6.5 Förvaring av maskinen (frostsäker lagring)	49
7	Service.....	50
	7.1 Serviceschema	50
	7.2 Servicearbeten	50
8	Avhjälpan av störningar	52
9	Övrigt.....	54
	9.1 Återföring av materialet i maskinen till kretsloppet	54
	9.2 Garanti	54
	9.3 EU-försäkran om överensstämmelse	54
	9.4 Tekniska data.....	55

NO

**Utmärkningar i
bruksanvisningen**

SV

DA

FI



Säkerhetshänvisningar i denna instruktionsbok, vilkas åsidosättande kan medföra risk för personskador, är kännetecknade med denna farosymbol.



Här finner du tips eller hänvisningar som underlättar arbetet och gör användningen säker.

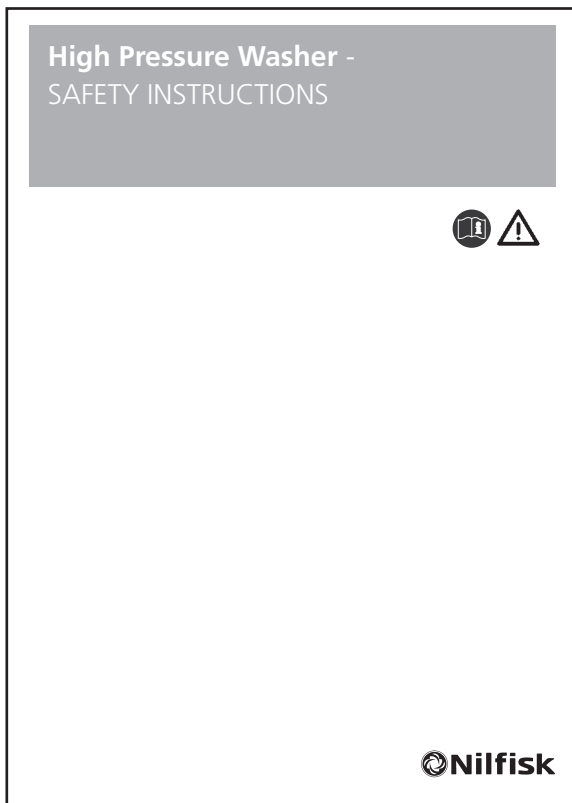


Läs igenom denna bruksanvisning noggrant innan du startar högtryckstvätten första gången. Spara instruktionerna för senare bruk.



Denna symbol utmärker säkerhetshänvisningar, vilkas åsidosättande kan medföra risk för utrustningen och dess funktioner.

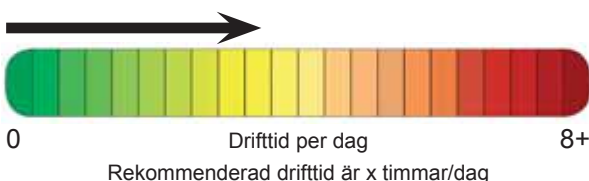
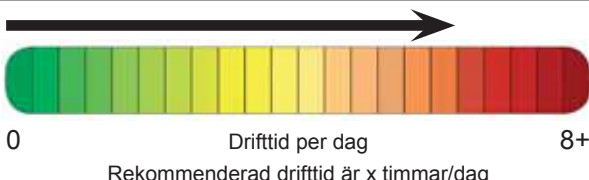
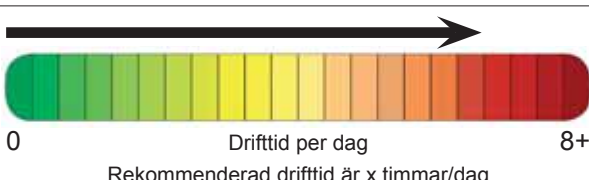
1 Viktiga säkerhetsföreskrifter



2 Beskrivning

2.1 Användningstillfällen per dag

Vi rekommenderar att dessa produkter används ungefär X-timmar per dag.

MC 5M	 <p>0 Drifttid per dag 8+</p> <p>Rekommenderad drifttid är x timmar/dag</p>
MC 6P	 <p>0 Drifttid per dag 8+</p> <p>Rekommenderad drifttid är x timmar/dag</p>
MC 7P	 <p>0 Drifttid per dag 8+</p> <p>Rekommenderad drifttid är x timmar/dag</p>

2.2 Användningsområden

Denna högtryckstvätt har utvecklats för yrkesmässigt bruk inom:

- lantbruk
- producerande hantverk
- logistik
- fordonstvätt
- offentliga inrättningar
- rengöringsföretag
- byggnadsföretag
- livsmedelsindustri
- etc.

Kapitel 5 beskriver hur en högtryckstvätt kan användas för olika rengöringsuppgifter.

Maskinen får endast användas såsom beskrivs i bruksanvisningen. Ej föreskriftsenlig användning kan medföra skador på maskinen och på de ytor som skall rengöras eller leda till svåra personskador.

NO

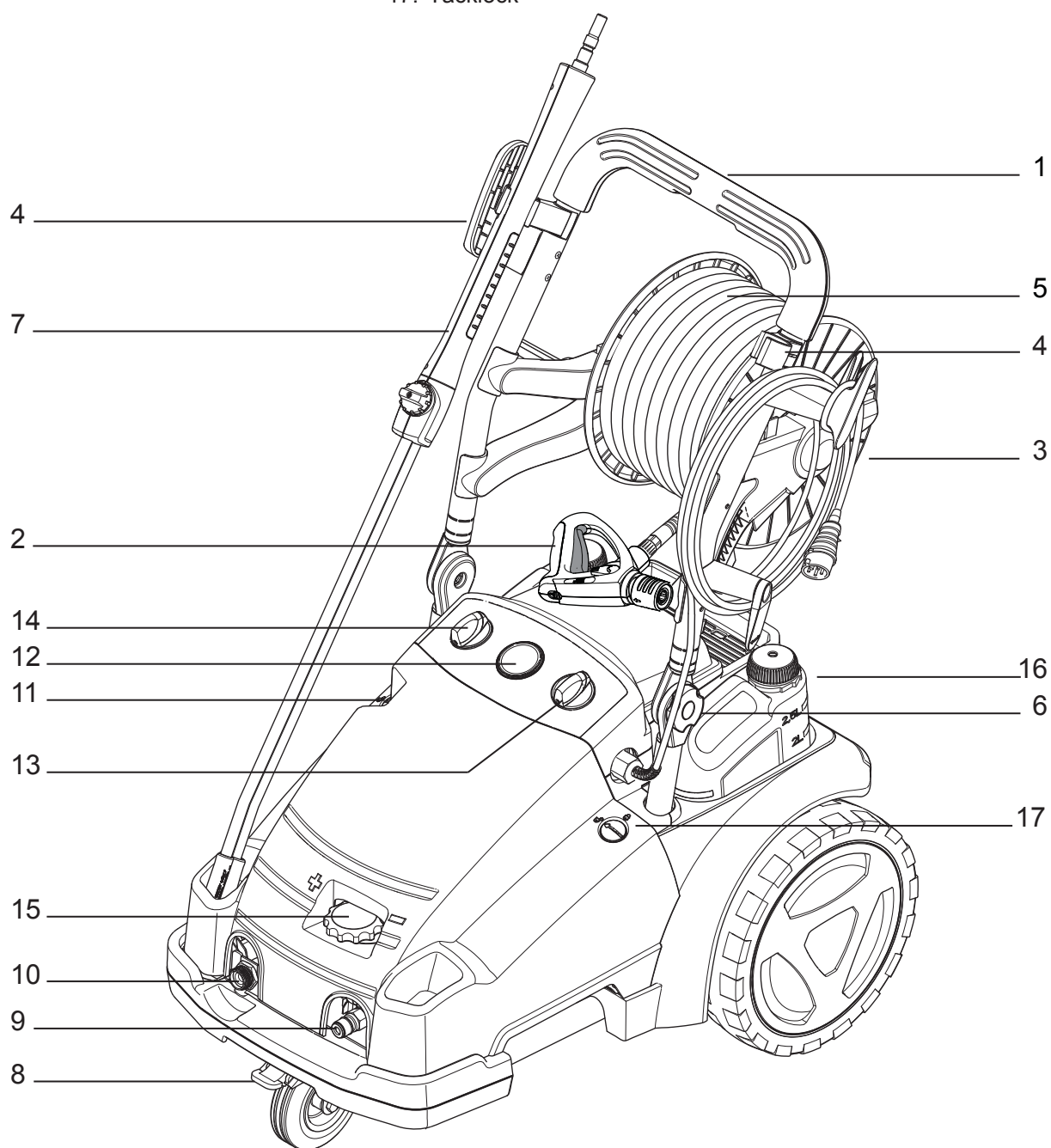
2.3 Manöverelement

SV

DA

FI

1. Mottaktshandtag
2. Sprutpistol
3. El-kabel
4. Hållare för högtrycksslang
5. Högtrycksslang
6. Fästskruv
7. Spolrör¹⁾
8. Parkeringsbroms¹⁾
9. Anslutning för högtrycksslang (på standardmodeller utan slangvinda)¹⁾
10. Vattenanslutning och vattentillopsfilter
11. Oljenivåindikator
12. Tryckmätare¹⁾
13. Huvudströmbrytare
14. Reglage för dosering av kemikalier¹⁾
15. Reglage för vattenflöde¹⁾
16. Kemikaliebehållare¹⁾
17. Täcklock



3 Före idrifttagningen

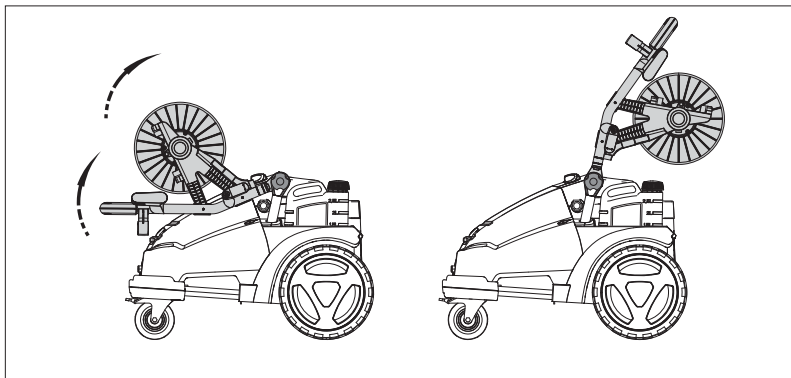
NO

SV

DA

FI

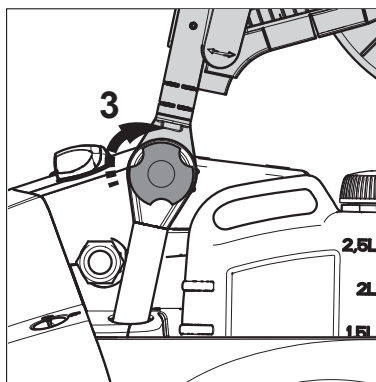
3.1 Uppställning



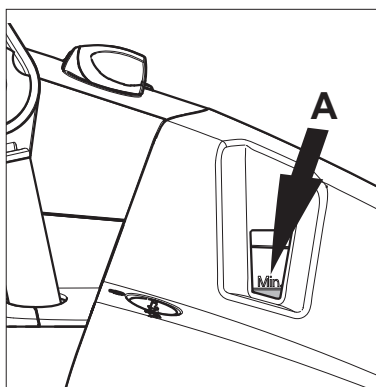
SE UPP!

Lyft aldrig upp maskinen ensam
Be alltid en andra person om hjälp.

1. Före första idrifttagningen ska maskinen undersökas noggrant beträffande fel eller skador.
2. Kontakta omedelbart till din Nilfisk återförsäljare om skada uppstått.
3. Fäll ut och spärra handtaget i arbetsposition.



3.2 Kontrollera oljenivån



4. Kontrollera oljenivån.
När maskinen står på jämnt underlag ska oljan vara över MIN-markering (A), när oljan är kall.

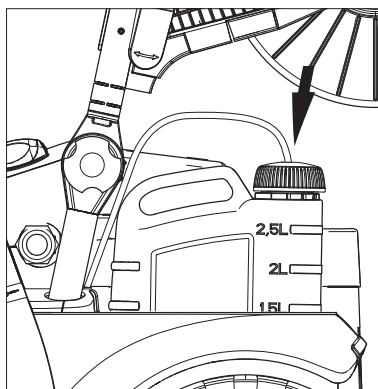
NO

SV

DA

FI

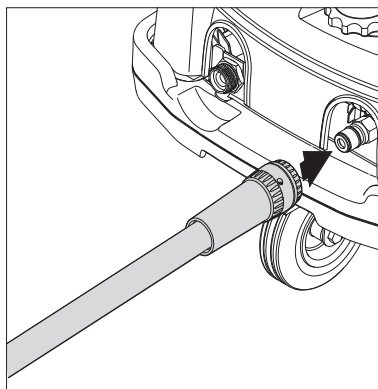
3.3 Fyll rengöringsmedelstanken¹⁾



1. Fyll rengöringsmedels-tanken med Nilfisk rengöringsmedel. Påfyllningsmängd, se kapitel 9.4 Tekniska data.
2. Dra ut rengörings slang och filter från förvaringsplatsen och placera i öppningen på rengöringsmedelsbehållarens lock.

3.4 Anslutning av högtrycksslang

3.4.1 Maskin utan slangvinda



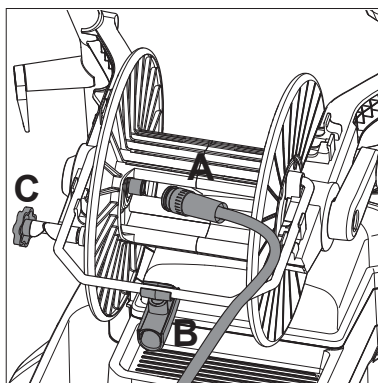
1. Anslut högtrycksslangen till maskinens högtrycksanslutning med snabbkopplingen.



OBSERVERA!

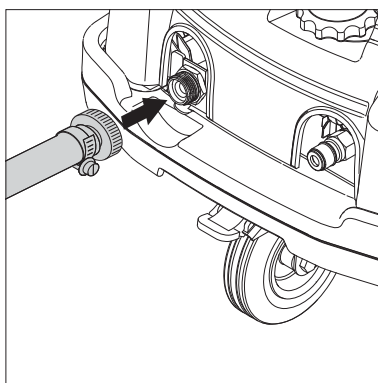
Högtrycksslangen får vara maximalt 50 m lång.

3.4.2 Maskin med slangvinda



1. Anslut högtrycksslangarnas snabbanslutningar (A) till axelns nippel.
2. Placera högtrycksslangen i slangspåret (B) och fäst med klämma¹⁾.
3. Frigör bromsen (C) på slangvindan¹⁾ och rulla in högtrycksslangen.

3.5 Anslutning av vattenslang



1. Spola igenom vattenslangen ett ögonblick med vatten innan den ansluts till maskinen, för att inte sand eller andra smutspartiklar ska komma in i maskinen.
2. Anslut vattenslangen till maskinens vattenanslutning med snabbkopplingen.
3. Öppna vattenkranen.

**OBSERVERA!**

Om vattenkvaliteten är dålig (sand etc.) rekommenderar vi att ett finfilter monterar i maskinen. Filter med max 50 mikron.

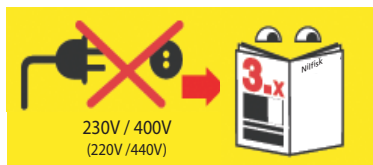
Vi rekommenderar att man använder vävförstärkt vattenslang med en nominell diameter på minst ¾-tum (19 mm).

NO

SV

DA

FI

3.6 Elektrisk anslutning**WARNING!**

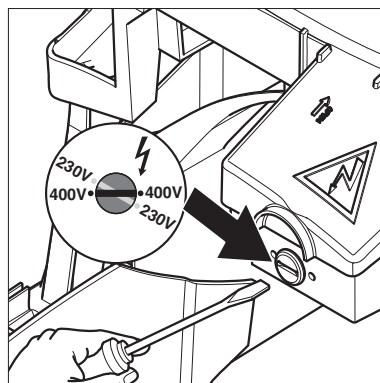
Innan man ansluter enheter med spänningsändring: Kontrollera att maskinens förvalda spänning motsvarar den spänning som finns i vägguttaget. I annat fall kan maskinens elektriska komponenter förstöras ¹⁾.

WARNING!

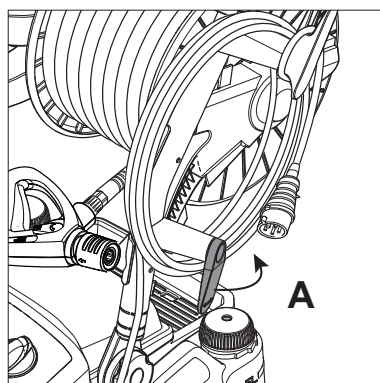
Om slangvinda används: Rulla ut hela kabeln.

WARNING!

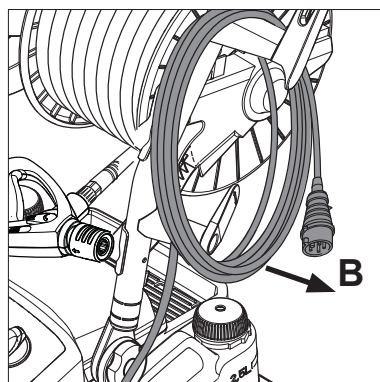
Högtryckstvätten får endast anslutas till ett korrekt installerat vägguttag.



1. Följ säkerhetsföreskrifterna i kapitel 1.
2. Anslut kontakten i vägguttaget.

3.6.1 Frigöra kabeln

1. Vrid kabelkroken (A).



2. Frigör kabeln (B).
3. Vrid tillbaka kabelkroken.

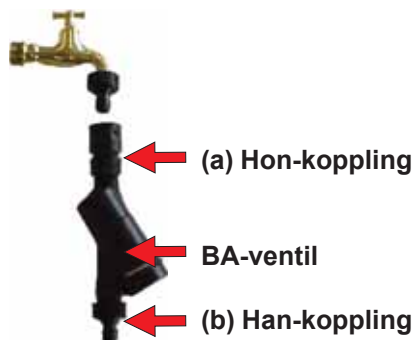
NO

SV

DA

FI

3.7 BA-ventil



Denna högtryckstvätt får endast anslutas till dricksvattnenätet när ett lämpligt återströmningsskydd har installerats, Typ BA enligt EN 60335-2-79.

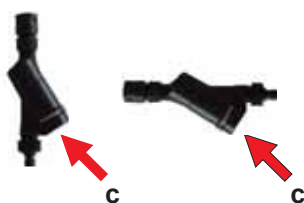
BA-ventilen kan beställas enligt följande nummer:

- BA-ventil inklusive GARDENA-kopplingar: 106411177
- BA-ventil inklusive NITO-kopplingar: 106411178
- BA-ventil inklusive GEKA-kopplingar: 106411179
- BA-ventil utan kopplingar: 106411184

Kopplingarna kan beställas enligt följande nummer:

- 3/4-tum GARDENA (a): 1608629
- 3/4-tum GARDENA (b): 32541
- 3/4-tum NITO (a): 1602945
- 3/4-tum NITO (b): 1600659
- 1/2-tum NITO (b): 1604669
- 3/4-tum GEKA (a): 1718
- 3/4-tum GEKA (b): 1311

Installationsguide



1. Montera han-kopplingen på vattenkranen.
2. Anslut (a) på BA-ventilen till vattenkranen.
3. Montera en hon-koppling på vattenslangen.
4. Anslut (b) på BA-ventilen till vattenslangen.
5. Anslut vattenslangen till högtryckstvätten.
6. Vrid på vattnet och starta maskinen.

CAUTION

- Återflödesskydd kan monteras endera vertikalt eller horisontellt och utloppsöppningen (c) ska vara monterad pekande neråt.
- Vatten som flödar från utloppsöppningen (c) ska kunna flöda fritt.
- Om det finns risk för sand i inloppsvattnet (dvs. från din egen brunn), bör ett extra filter monteras mellan vattenkranen och återflödesskyddet.
- Längden på slangen mellan återströmningsskyddet och högtryckstvätten måste vara minst 12 meter (min. diameter 3/4 tum) för att absorbera eventuella tryckpikar.
- Så fort vatten har flödat genom BA-ventilen betraktas vattnet inte längre som dricksvatten.
- Skydda återströmningsskyddet från exponering för kyla.
- Håll återströmningsskyddet rent och fritt från smuts.

Underhåll

Kontrollera funktionen minst en gång om året enligt följande:

1. Stäng av högtryckstvätten efter arbetsdagens slut.
2. Stäng ventilen på vattenkranen.
3. Minska trycket i försörjningsslangen genom att utlösa sprutpistolen.
4. Demontera återflödesskyddet. Vatten måste komma ut ur utloppsöppningen (c) (max 100 ml) för att säkerställa att dricksvattnet separeras från slangvattnet.
5. Om så inte sker, försök rengöra BA-ventilen eller kontakta din Nilfisk återförsäljare.

4 Manövrering / drift

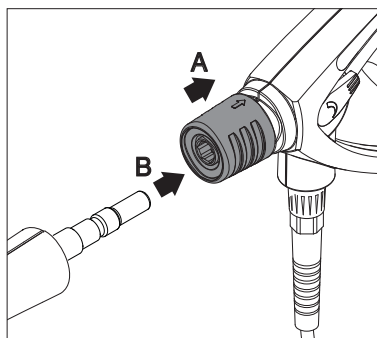
NO

SV

DA

FI

4.1 Ansluta sprutröret till sprutpistol



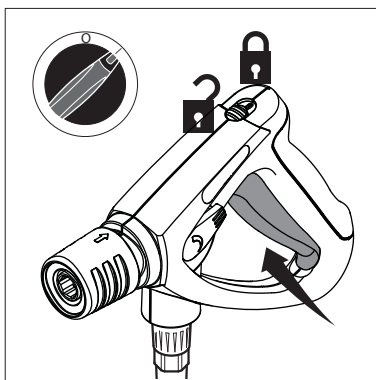
1. Dra tillbaka sprutpistolens blå snabbkopplingsfäste (A).
2. Stick in sprutrörets nippel (B) i snabbkopplingen och släpp kopplingen (A).
3. Dra sprutröret (eller annat tillbehör) framåt för att säkerställa att det är fast förbundet med sprutpistol.



OBSERVERA!

Rengör alltid nippeln från eventuella smutspartiklar innan sprutröret ansluts till sprutpistol.

4.2 Inkoppling av maskinen efter anslutning till en vattenledning



1. Vrid huvudströmbrytaren till läge "I".
2. Frigör spolhandtaget och tryck in avtryckaren.
3. Lägg in låsregeln även vid kortvariga avbrott i arbetet.



OBSERVERA!

Aktivera sprutpistolens upprepade gånger kort efter varandra för att avlufta systemet.

Högtrycksvätten stängs automatiskt av efter att spolhandtaget stängts. För att åter starta högtrycksvätten trycker man på spolhandtaget.

DSS-modeller stängs av med 20 sekunders fördröjning¹⁾.

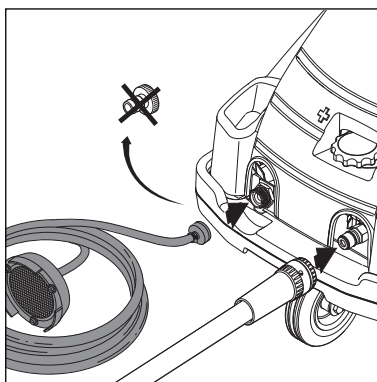
NO

SV

DA

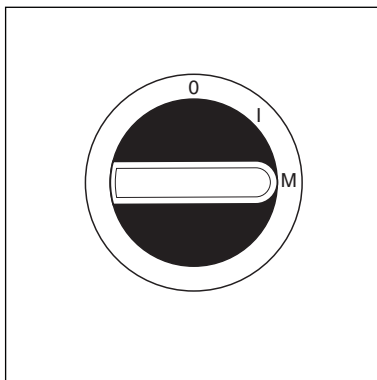
FI

4.2.1 Koppla till maskinen vid anslutning till öppna behållare i sugläge¹⁾ (Tryckaktiverade modeller)



1. Innan man ansluter sugsetet: 61256 till högtryckstvätten, fyll slangen med vatten.
2. Placera maskinens vred i läge " I ".
3. Frigör spolhandtaget och tryck in.

4.2.2 Koppla till maskinen vid anslutning till öppna behållare i sugläge¹⁾ (Flödesaktiverade modeller)



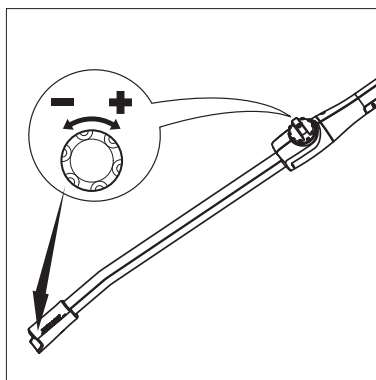
1. Innan man ansluter sugsetet: 61256 till högtryckstvätten, fyll slangen med vatten.
2. Placera maskinens vred i läge " M ".
3. Frigör spolhandtaget och tryck in.
4. För att åter starta högtryckstvätten använder man huvudbrytaren.



OBSERVERA!

Högtryckstvätten stängs automatiskt av efter mer än fem minuters stillestånd.
Se kapitel 9.4 för max sughöjd.

4.3 Tryckreglering med Tornado Plus Spolrör och PowerSpeedVario Plus-spolrör.



1. Vrid spolrörets grepp:
 - **Högtryck** = medurs (+)
 - **Lågtryck** = moturs (-)

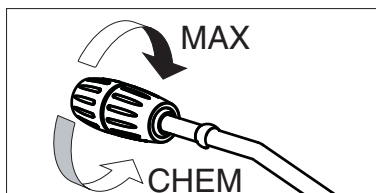
NO

SV

DA

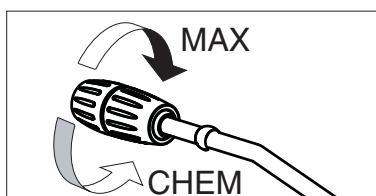
FI

4.4 Tryckreglering med FlexoPowerPlus-munstycke och PowerSpeedVario Plus-spolrör.



1. Vrid locket på FlexoPowerPlus-munstycke:
 - **Högtryck** = MAX.
 - **Lågtryck** = MIN. (KEM)

4.5 Användning av rengöringsmedel

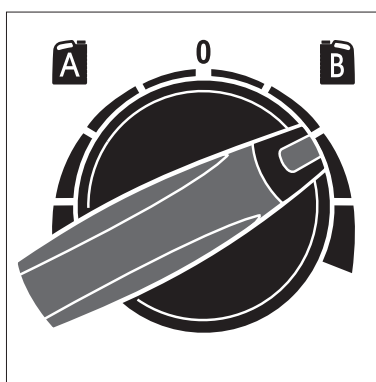


Endast när lågt tryck har ställts in, kan rengöringsmedel sugas in via den seriemässigt inbyggda injektorn:

1. Späd rengöringsmedlet enligt tillverkarens anvisningar.
2. Tornado Plus-spolrör och PowerSpeedVario Plus-spolrör¹⁾: Ställ in tryckreglering på spolröret till lågt tryck (-) eller FlexoPowerPlus-munstycke¹⁾: Vrid locket på FlexoPowerPlus-munstycket till läge "CHEM" tills det tar emot.
3. Den mängd rengöringsmedel som tas in kan regleras genom att man vrider på doseringsventilen.
4. Välj behållare A genom att vrider doseringsventilen på "A-sidan". Välj behållare B genom att vrider doseringsventilen på "B-sidan".
5. Huvudströmbrytare Placera maskinens vred i läge " I ".
6. Aktivera sprutpistolen.



OBSERVERA!
Rengöringsmedel får inte torka. Detta kan skada den yta som ska rengöras!



¹⁾ Specialtillbehör modellvarianter
Översättning av den ursprungliga bruksanvisningen

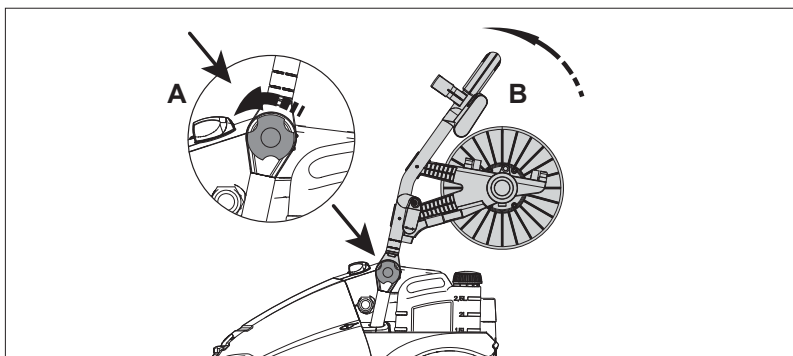
NO

4.6 Lyfta med kran

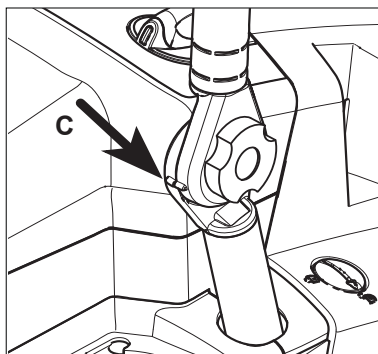
SV

DA

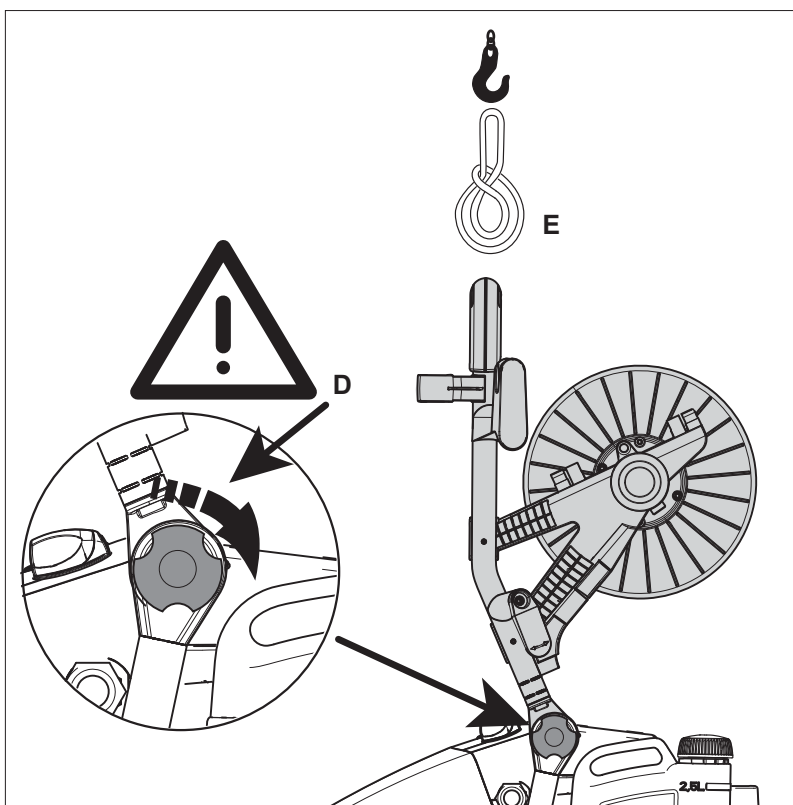
FI



1. Innan maskinen lyfts med kran ska den vara i jämvikt. Lossa skruven (A), tryck handtaget (B) svagt framåt.



2. När de två markeringarna är i linje (C) är handtagen i kranlyftningsläge.



3. Fäst noga skruven (D) i lyftpositionen.
4. Linda en lyftrem runt mitten av handtaget (E) så kranen har något att kroka i.

**WARNING!**

Stå aldrig under den upplyfta maskinen.



5 Användningsområden och arbetsmetoder

- 5.1 Allmänt** För att uppnå en effektiv rengöring med högtryckstvätten skall en del riktlinjer följas och kombineras med egna erfarenheter som vunnits inom speciella områden. Tillbehör och rengöringsmedel kan förbättra rengöringsresultatet om de används på rätt sätt. Här följer ett par grundläggande anvisningar.
- 5.1.1 Blöta upp** Fasttorkade och tjocka smutsskikt kan lösas/mjukas upp om de blöts upp under en viss tid. Detta är en mycket effektiv metod inom jordbruk – exempelvis i svinstior. Det bästa resultatet uppnår man genom att använda skummande och alkaliska rengöringsmedel. Spruta in de smutsiga ytorna med rengöringsmedelslösning och låt verka i 10-30 minuter före högtryckstvätt. Därefter går det mycket snabbare att göra rent med högtryckstvätten.
- 5.1.2 Spruta på rengöringsmedel och skum** Skum eller rengöringsmedel ska appliceras på torr yta så att kemikalien får direktkontakt med smutsen. Rengöringsmedel appliceras nerifrån och uppåt, t.ex. på bilens kaross, på så sätt undviker man "fantasiskt rena ytor" där rengöringsmedel samlas och sedan rinner i koncentrerad form neråt i spår. Låt rengöringsmedlet verka några minuter innan det sköljs bort, men låt det aldrig torka in i ytan som rengörs.
- 5.1.3 Temperatur** Rengöringseffekten förstärks vid högre temperaturer. Det gäller framför allt fett och olja som löses upp lättare och snabbare. Proteiner löses bäst upp vid temperaturer omkring 60°C, olja och fett vid 70°C till 90°C.
- 5.1.4 Mekanisk verkan** För att lösa upp tjocka smutsskikt är det nödvändigt med mekanisk bearbetning. Speciella sprutrör och (roterande) tvättborstar ger den bästa effekten när det gäller att lösa upp smutsskikt.
- 5.1.5 Stor mängd vatten och högt tryck** Högt tryck är inte alltid den bästa lösningen. Alltför högt tryck kan skada ytorna som rengörs. Rengöringseffekten beror även på mängden vatten. Ett tryck på 100 bar är tillräckligt för fordonstvätt (tillsammans med varmt vatten). En stor vattenmängd underlättar bortspolning och -transport av den upplösta smutsen.



5.2 Typiska användningar

5.2.1 Lantbruk



Användning	Tillbehör	Metod
Stallar Svinstior	Munstycke för kemiskt skum Spolrör för skum	<ol style="list-style-type: none"> 1. Uppblötning – applicera skum på alla ytor (nerifrån och uppåt) och vänta i ungefär 10 - 30 minuter. 2. Avlägsna smuts med högtryck och eventuellt lämpligt tillbehör. Arbeta nedifrån och upp på lodräta ytor. 3. Ställ in max mängd vatten för borttransport av stora smuts mängder. 4. För att säkerställa hygien skall bara rekommenderade desinfektionsmedel användas. Spruta på desinfektionsmedel först när all smuts är borta.
Rengöring av väggar, golv och utrustning.	Powerspeed-spolrör Golvrengöring	
Rengöringsmedel	Universal Alkafoam Desinficerande DES 3000 DES 4000	
Fordon Traktor, plog etc	Standardlans, rengöringsmedels- injektor, Powerspeed- lans, böjd lans och underredstvättare, borstar	<ol style="list-style-type: none"> 1. Spruta rengöringsmedel på ytan för att lösa upp smutsen. Arbeta nedifrån och upp. 2. Spola av med högtrycksstråle. Arbeta även nu nedifrån och upp. Använd tillbehör för att rengöra svåråtkomliga ställen. 3. Rengör ömtåliga delar som motorer och gummi med lägre tryck för att undvika skador.

5.2.2 Fordon

Användning	Tillbehör	Metod
Fordonskarosser	Standardspolrör Rengöringsmunstycke Svängt spolrör och underredesmunstycke borstar	<ol style="list-style-type: none"> 1. Spruta rengöringsmedel på ytan för att lösa upp smutsen. Arbeta nedifrån och upp. För att avlägsna insektsrester skall man först spruta på t ex Allosil och sedan spola med lågtryck. Rengör därefter hela fordonet med rengöringsmedel. Låt rengöringsmedlet verka ca 5 minuter. Metalltytor kan rengöras med RimTop. 2. Spola av med högtrycksstråle. Arbeta även nu nedifrån och upp. Använd tillbehör för att rengöra svåråtkomliga ställen. Använd borstar. Korta sprutrör är till för rengöring av motorer och hjulhus. Använd böjda sprutrör eller underredstvättare. 3. Rengör ömtåliga delar som motorer och gummi med lägre tryck för att undvika skador. 4. Applicera flytande vax med högtryckstvätten för att reducera ny nedsmutsning.
Rengöringsmedel	Aktive Shampoo Aktive Foam Sapphire Super Plus Aktive Wax Allosil RimTop	



5.2.3 Byggsektorn och industrin

Användning	Tillbehör	Metod
Allmänna ytor Metallutrustning Rengöringsmedel	Skummunstycke standardspolrör Svängt spolrör Rengöringsbehållar- munstycke Intensiv J25 Multi Combi Aktive Alkafoam Desinficerande DES 3000	<ol style="list-style-type: none"> 1. Applicera ett tunt lager skum över ytan som ska rengöras. Applicera endast på torr yta. Applicera uppifrån och neråt på vertikala ytor. Låt skummet verka i upp till 10-30 minuter för bästa effekt. 2. Spola av med högtrycksstråle. Använd lämpligt tillbehör. Använd högt tryck för att lösa upp smutsen. Använd lågt tryck och stor vattenmängd för att transportera bort smutsen. 3. Spruta på desinfektionsmedel först när all smuts har avlägsnats. <p>Stark nedsmutsning t ex i slakterier kan transporteras bort med stora vattenmängder. Tankrengöringshuvuden är avsedda för rengöring av fat, kar, blandningstankar osv. Tankrengöringshuvuden drivs hydrauliskt eller elektriskt och möjliggör en automatisk rengöring utan permanent observation.</p>
Behandling av korroderade, skadade ytor	Våtstråleanordning	<ol style="list-style-type: none"> 1. Anslut våtstråleanordningen till högtryckstvätten och stick in sugslangen i sandbehållaren. 2. Använd skyddsglasögon och skyddsklädsel under arbetet. 3. Med sand/vatten-blandningen kan rost och lack avlägsnas.

Det här är bara ett par användningsexempel. Varje rengöringsarbete är annorlunda. Kontakta din Nilfisk-återförsäljare för information om den bästa lösningen på ditt rengöringsproblem.

NO

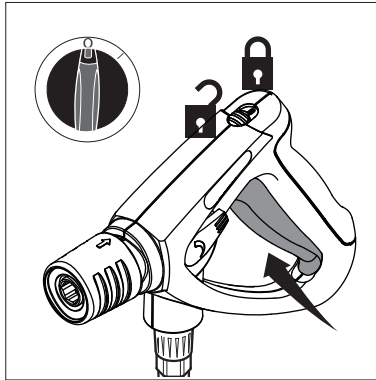
SV

DA

FI

6 Efter arbetet

6.1 Avstängning av maskinen

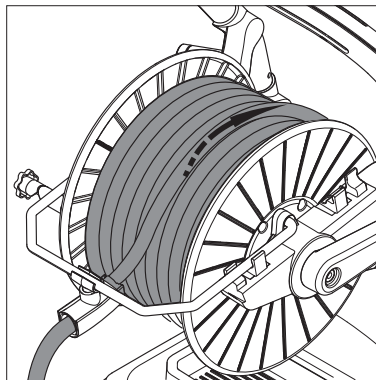


1. Stäng av huvudströmbrytaren, vrid omkopplaren till läge "OFF".
2. Stäng vattenkranen.
3. Påverka spolhandtaget tills maskinen är trycklös.
4. Aktivera spolhandtagets låsregel.

6.2 Bortkoppling av försörjningsledningar

1. Lossa vattenslangen från maskinen.
2. Dra ut kontaktdonet ur vägguttaget.

6.3 Upprullning av slangen och förvaring av spolrör

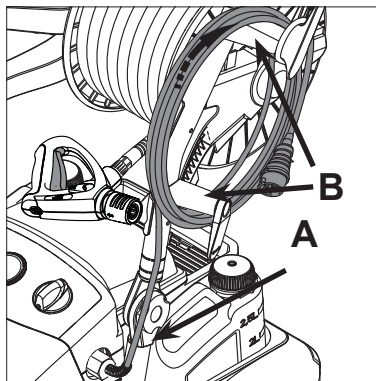


Snubbelrisk!

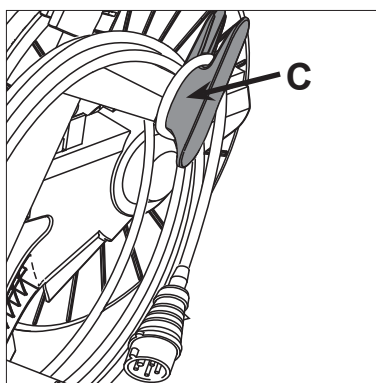
För att undvika olyckor ska man alltid rulla upp slangen.

1. Rulla upp slangen så som bilden visar.
2. Placera spolröret i avsedd förvaring.

6.4 Snurra upp kabeln



1. Rulla upp kabeln framifrån, över fästskruven (A) och medurs runt kabelkrokarna (B).



2. Slutligen vrids och spärras kabelslutet i kabelspärren (C).

NO

SV

DA

FI

6.5 Förvaring av maskinen (frostsäker lagring)

Förvara maskinen i ett torrt, frostskyddat utrymme.

WARNING!

Om högtryckstvätten förvaras i ett utrymme där temperaturer på omkring 0°C eller lägre förekommer måste frostskydds-medel först sugas in genom pumpen.



1. Lossa vattentilloppsslangen från maskinen.
2. Ta bort sprutröret.
3. Koppla till maskinen, inställningsläge "I". Koppla från maskinen efter max 3 minuter.
4. Anslut sugslangen till maskinens vattentillopp och stoppa ner den i en behållare med frostskyddsmedel.
5. Koppla till maskinen, inställningsläge "I".
6. Håll sprutpistolen ovanför behållaren med frostskyddsmedel och aktivera den för att starta insugningsförloppet.
7. Aktivera sprutpistolen 2 till 3 gånger under insugningsförloppet.
8. Lyft upp sugslangen ur behållaren med frostskyddsmedel och aktivera sprutpistolen för att pumpa undan det kvarvarande frostskyddsmedlet.
9. Koppla från maskinen.
10. För att utesluta alla tänkbara risker, skall maskinen om möjligt mellanlagras i ett uppvärmt rum innan den börjar användas igen.

NO

SV

DA

FI

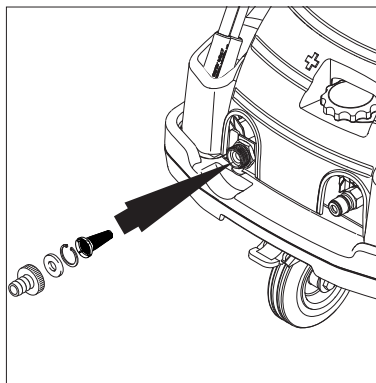
7 Service

7.1 Serviceschema

	Varje vecka	Första gången efter 50 timmar	Per 500 drifttimmar	Vid behov
7.2.1 Cleaning water inlet filter	●			●
7.2.2 Checking pump oil level	●			
7.2.3 Changing pump oil			●	
7.2.4 Första byte och rengöring av magneten på avtappningspluggen		●		

7.2 Servicearbeten

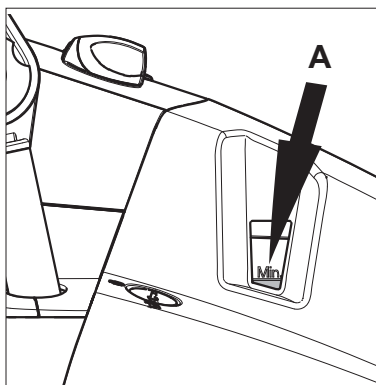
7.2.1 Rengöring av vattenfilter



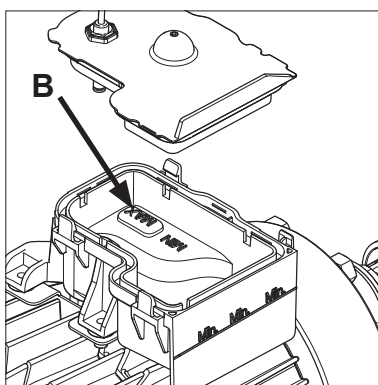
Vid vattenintaget sitter ett vattenfilter monterat, som ska förhindra att grova smutspartiklar kan tränga in i pumpen.

1. Skruva av snabbkopplingen om sådan är monterad.
2. Demontera filtret och spola ur det. Byt ut skadat filter.

7.2.2 Kontroll av oljenivå



1. Kontrollera oljenivån. När maskinen står på jämnt underlag ska oljan vara över MIN-markering (A), när oljan är kall.



2. Fyll på olja vid behov.
Fyll upp till MAX-nivå (B).

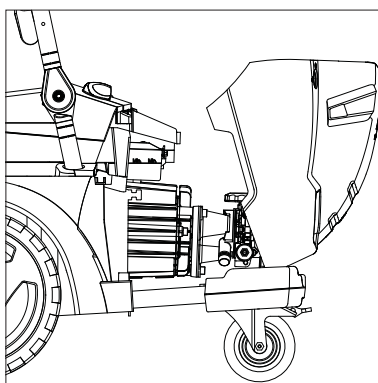
NO

SV

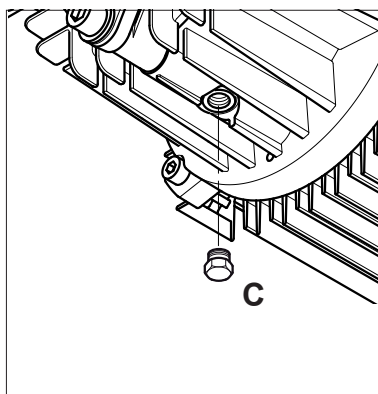
DA

FI

7.2.3 Oljebyte



1. Kör maskinen varm innan olja byts.
2. Ta bort höljet.



3. Lossa och ta bort avtappningspluggen (C). Pluggens magnet ska rengöras med en trasa och vara fri från metallpartiklar. Töm av olja i en passande behållare (minst 1 liter) och avyttra oljan i enlighet med gällande bestämmelser.
4. Sätt tillbaka avtappningspluggen och fyll på med olja, i enlighet med kapitel 9.4 Tekniska data.
5. Oljan ska vara över oljebehållarens markering för MIN. när maskinen står på jämnt underlag. Fyll upp till MAX (B).
6. Sätt tillbaka höljet.



OBSERVERA!

Det krävs speciell pumpolja om högtryckstvätten ska användas i närheten av livsmedel. Kontakta din Nilfisk-återförsäljare.



8 Avhjälpande av störningar

Fel	Orsak	Åtgärd
Sjunkande tryck	<ul style="list-style-type: none"> Luft i systemet Högtrycksmunstycket igentäppt/utslitet Rengöringsmedelstanken tom 	<ul style="list-style-type: none"> Tappa av luft genom att aktivera sprutpistolen upprepade gånger kort efter varandra. Koppla eventuellt till maskinen utan ansluten högtrycksslang under kort tid. Rengör/byt ut högtrycksmunstycket Fylla på rengöringsbehållare eller ställa rengöringsmedel på "0"
Tryckskillnader	<ul style="list-style-type: none"> Pumpen suger luft (endast möjligt i sugdrift) Vattenbrist Vattentilloppsslangen för lång eller för liten area Vattenbrist pga igentäppt vattenfilter Vattenbrist pga att max tillåten sughöjd inte beaktats 	<ul style="list-style-type: none"> Kontrollera att sugsetsen är lufttät Öppna vattenkranen Använd vattenslang som klarar ett flöde på (Q_{max}) och är avsedd för maskinen Rengör vattenfiltret i vattenanslutningen (arbota aldrig utan vattenfilter!) Se igångsättning
Motorn startar inte vid påslagning	<ul style="list-style-type: none"> Nätkontakten inte korrekt ansluten, strömtillförseln avbruten Oljenivån är för låg Säkring har gått Överlastskyddet har utlöst pga överhettning eller överbelastning av motorn 	<ul style="list-style-type: none"> Kontrollera kontakt, kabel och brytare, vid behov ska dessa bytas ut av behörig servicetekniker Kontrollera oljan/fyll på olja Återställ säkringen Låt kontrollera att elnätets spänning överensstämmer med uppgifterna om maskinens spänning. Koppla från maskinen och låt den svalna under minst 3 minuter
Motorn brummar, men startar ej vid tillkoppling	<ul style="list-style-type: none"> Nätspänningen för låg eller fasbortfall Pumpen blockerad eller igenfrusen Skarvsladden har felaktig area eller längd 	<ul style="list-style-type: none"> Låt kontrollera den elektriska anslutningen Kontakta Nilfisk kundtjänst Använd riktig kabelarea eller -längd

Fel	Orsak	Åtgärd
Motorn kopplas från	<ul style="list-style-type: none"> • Överlastskyddet har utlöst pga överhettning eller överbelastning av motorn • Högtrycksmunstycket nedsmutsat 	<ul style="list-style-type: none"> • Låt kontrollera att elnätets spänning överensstämmer med uppgifterna om maskinens spänning. Koppla från maskinen och låt den svalna under minst 3 minuter • Byt högtrycksmunstycke
Rengöringsmedel sugas inte in	<ul style="list-style-type: none"> • Rengöringsmedelstanken tom • Hatten på FlexoPowerPlus-munstycket är inte inställt på lågt tryck • Dubbelspolrör är ej inställt på lågt tryck. • Injektorn nedsmutsad eller sugslangen igentäppt. 	<ul style="list-style-type: none"> • Fyll på rengöringsmedel • Ställ in på lågt tryck • Ställ in på lågt tryck • Rengör

NO

SV

DA

FI

NO

9 Övrigt

SV

DA

FI

9.1 Återföring av materialet i maskinen till kretsloppet



Den uttjänta maskinen ska omedelbart göras oanvändbar.

- Dra ut stickproppen och klipp av anslutningskabeln.

Kasta aldrig elmaskiner i hushålls-soporna! Enligt EU-direktiv 2012/19/EU om avfall som utgörs av eller innehåller elektriska och elektroniska komponenter måste dessa samlas in separat och tillföras en miljövänlig återvinning. Vid frågor ber vi dig kontakta kommunförvaltningen eller närmaste återförsäljare.

9.2 Garanti

För garanti gäller våra allmänna försäljnings- och leveransvillkor. Vi förbehåller oss rätten till tekniska ändringar.

9.3 EU-försäkran om överensstämmelse

 EU-försäkran om överensstämmelse	
Produkt:	högtryckstvätt
Typ:	MC 5M - MC 6P - MC 7P
Apparatens konstruktion motsvarar följande tillämpliga bestämmelser:	EU-maskindirektiv 2006/42/EC EU-lågspänningsdirektiv 2006/95/EC EU-direktiv EMK 2004/108/EC EU-direktiv RoHS 2011/65/EC
Tillämpade harmoniserade normer:	EN ISO 12100-1, EN ISO 12100-2, EN 60335-2-79, EN 55014-1(2002), EN 55014-2(2001), EN 61000-3-2 (2006)
Tillämpade nationella normer och tekniska specifikationer:	IEC 60335-2-79
Namn och adress på person som är behörig att sammanställa den tekniska filen:	Anton Sørensen Senior Vice President – Global R&D Nilfisk A/S Kornmarksvej 1 DK-2605 Broendby DENMARK
Personnummer och underskrift för den person som är behörig att upprätta deklarationen å tillverkarens vägnar:	 Anton Sørensen Senior Vice President – Global R&D Nilfisk A/S Kornmarksvej 1 DK-2605 Broendby DENMARK
Plats och datum för försäkran:	Hadsund 25-06-2015

9.4 Tekniska data

MC		5M-180/840	5M-180/840 XT	5M-200/1000	5M-200/1000 XT	5M-200/1050 FA	5M-200/1050
Landsvariant		EU	EU	EU	EU	EU	EU
Möjlig spänning, V/ph/Frekv.	V/ph/Hz	400V/3ph/50Hz	400V/3ph/50Hz	400V/3ph/50Hz	400V/3ph/50Hz	400V/3ph/50Hz	400V/3ph/50Hz
Säkring	A	16	16	16	16	16	16
Märkeffekt	kW	4,8	4,8	6,1	6,1	6,1	6,1
Arbetstryck p _{IEC}	bar (MPa)	180 (18)	180 (18)	200 (20)	200 (20)	200 (20)	200 (20)
Vattenflöde Q _{IEC}	l/h	760	760	940	940	960	960
Max vattentryck p _{max}	bar (MPa)	250 (25)	250 (25)	250 (25)	250 (25)	250 (25)	250 (25)
Vattenflöde Q _{max}	l/h	840	840	1000	1000	1050	1050
Max ingående vattentemperatur inlopps-tryckdrift	°C (°F)	60 (140)	60 (140)	60 (140)	60 (140)	60 (140)	60 (140)
Max tryck för vatteninlopp	bar (MPa)	10 (1)	10 (1)	10 (1)	10 (1)	10 (1)	10 (1)
Max torr sugningshöjd	m	1	1	1	1	1	1
Dimensioner l x b x h	mm	735x570x1020	890x570x1020	735x570x1020	890x570x1020	735x570x1020	735x570x1020
Maskinens vikt	kg	66	72	71	76	73	73
Ljudtrycksnivå L _{PA} vid ett avstånd på 1 m	dB(A)	75	75	76	76	76	76
Garanterad ljudnivå L _{WA}	dB(A)	88	88	89	89	89	89
Vibration ISO 5349	m/s ²	<1,5 +/- 1	<1,5 +/- 1	<1,5 +/- 1	<1,5 +/- 1	<1,5 +/- 1	<1,5 +/- 1
Rekylkraft, spolrör 1/spolrör 2	N	34,4 / 36	34,9 / 36,5	44,7 / 46,7	45,4 / 47,4	46 / 46,7	46 / 46,7
Oljemängd	l	0,73	0,73	0,73	0,73	0,73	0,73
Typ av olja		Castrol Alpha SP 220	Castrol Alpha SP 220	Castrol Alpha SP 220	Castrol Alpha SP 220	Castrol Alpha SP 220	Castrol Alpha SP 220

Specifikationer och information kan ändras utan föregående meddelande.



MC		5M-200/1050 XT	5M-220/1130 FA	5M-220/1130	5M-220/1130 XT	5M-170/980	5M-170/980
Landsvariant		EU	EU	EU	EU	JP	JP
Möjlig spänning, V/ph/Hz	V/ph/Hz	400V/3ph/50Hz	400V/3ph/50Hz	400V/3ph/50Hz	400V/3ph/50Hz	200V/3ph/50Hz	200V/3ph/60Hz
Säkring	A	16	16	16	16	20	20
Märkeffekt	kW	6,1	7,4	7,4	7,4	4,9	4,9
Arbetsstryck p _{IEC}	bar (MPa)	200 (20)	220 (22)	220 (22)	220 (22)	170 (17)	170 (17)
Vattenflöde Q _{IEC}	l/h	960	1040	1040	1040	890	890
Max vattentryck p _{max}	bar (MPa)	250 (25)	250 (25)	250 (25)	250 (25)	250 (25)	250 (25)
Vattenflöde Q _{max}	l/h	1050	1130	1130	1130	980	980
Max ingående vattentemperatur inlopps-tryckdrift	°C (°F)	60 (140)	60 (140)	60 (140)	60 (140)	60 (140)	60 (140)
Max tryck för vatteninlopp	bar (MPa)	10 (1)	10 (1)	10 (1)	10 (1)	10 (1)	10 (1)
Max torr sugningshöjd	m	1	1	1	1	1	1
Dimensioner l x b x h	mm	890x570x1020	735x570x1020	735x570x1020	890x570x1020	735x570x1020	735x570x1020
Maskinens vikt	kg	78	79	78	85	71	71
Ljudtrycksnivå L _{PA} vid ett avstånd på 1 m	dB(A)	76	75	75	75	75	75
Garanterad ljudnivå L _{WA}	dB(A)	89	88	88	88	88	88
Vibration ISO 5349	m/s ²	<1,5 +/- 1	<1,5 +/- 1	<1,5 +/- 1	<1,5 +/- 1	<1,5 +/- 1	<1,5 +/- 1
Rekylkraft, spolrör 1/spolrör 2	N	46,5 / 47,2	52,8 / 53,6	52,8 / 53,6	54 / 54,8	39,6 / 40,2	39,6 / 40,2
Oljemängd	l	0,73	0,73	0,73	0,73	0,73	0,73
Typ av olja		Castrol Alpha SP 220	Castrol Alpha SP 220	Castrol Alpha SP 220	Castrol Alpha SP 220	Castrol Alpha SP 220	Castrol Alpha SP 220

Specifikationer och information kan ändras utan föregående meddelande.



MC		5M-200/1050	5M-200/1050 XT	5M-100/770	5M-100/770 XT	5M-180/840
Landsvariant		NO, BE	NO, BE	UK	UK	exp
Möjlig spänning, V/ph/Frekv.	V/ph/Hz	230/400V/3ph/50Hz	230/400V/3ph/50Hz	230V/1ph/50Hz	230V/1ph/50Hz	220/440V/3ph/60Hz
Säkring	A	25	25	13	13	30
Märkeffekt	kW	6,1	6,1	2,6	2,6	4,8
Arbetstryck p _{IEC}	bar (MPa)	200 (20)	200 (20)	100 (10)	100 (10)	180 (18)
Vattenflöde Q _{IEC}	l/h	960	960	640	640	760
Max vattentryck P _{max}	bar (MPa)	250 (25)	250 (25)	150 (15)	150 (15)	250 (25)
Vattenflöde Q _{max}	l/h	1050	1050	770	770	840
Max ingående vattentemperatur inlopps-tryckdrift	°C (°F)	60 (140)	60 (140)	60 (140)	60 (140)	60 (140)
Max tryck för vatteninlopp	bar (MPa)	10 (1)	10 (1)	10 (1)	10 (1)	10 (1)
Max torrugningshöjd	m	1	1	1	1	1
Dimensioner l x b x h	mm	735x570x1020	890x570x1020	735x570x1020	890x570x1020	735x570x1020
Maskinens vikt	kg	75	80	68	73	69
Ljudtrycksnivå L _{PA} vid ett avstånd på 1 m	dB(A)	76	76	68	68	75
Garanterad ljudnivå L _{WA}	dB(A)	89	89	82	82	88
Vibration ISO 5349	m/s ²	<1,5 +/- 1	<1,5 +/- 1	<1,5 +/- 1	<1,5 +/- 1	<1,5 +/- 1
Rekylkraft, spolrör 1/spolrör 2	N	46 / 46,7	46,5 / 47,2	21,5 / 21,8	21,8 / 22,2	33,9 / 35,4
Oljemängd	l	0,73	0,73	0,73	0,73	0,73
Typ av olja		Castrol Alpha SP 220	Castrol Alpha SP 220	Castrol Alphasyn 150	Castrol Alphasyn 150	Castrol Alpha SP 220

Specifikationer och information kan ändras utan föregående meddelande.



MC		5M-200/1050	5M-220/1130
Landsvariant		exp	exp
Möjlig spänning, V/ph/Frekv.	V/ph/Hz	220/440V/3ph/60Hz	220/440V/3ph/60Hz
Säkring	A	20	30
Märkeffekt	kW	6,1	7
Arbetstryck p_{IEC}	bar (MPa)	200 (20)	220 (22)
Vattenflöde Q_{IEC}	l/h	960	1040
Max vattentryck p_{max}	bar (MPa)	250 (25)	250 (25)
Vattenflöde Q_{max}	l/h	1050	1130
Max ingående vattentemperatur inlopps-tryckdrift	°C (°F)	60 (140)	60 (140)
Max tryck för vatteninlopp	bar (MPa)	10 (1)	10 (1)
Max torrugningshöjd	m	1	1
Dimensioner l x b x h	mm	735x570x1020	735x570x1020
Maskinens vikt	kg	74	80
Ljudtrycksnivå L_{PA} vid ett avstånd på 1 m	dB(A)	76	75
Garanterad ljudnivå L_{WA}	dB(A)	89	88
Vibration ISO 5349	m/s ²	<1,5 +/- 1	<1,5 +/- 1
Rekylkraft, spolrör 1/spolrör 2	N	45,6 / 46,3	52,8 / 53,6
Oljemängd	l	0,73	0,73
Typ av olja		Castrol Alpha SP 220	Castrol Alpha SP 220

Specifikationer och information kan ändras utan föregående meddelande.



MC		6P-250/1100	6P-180/1300 FA	6P-180/1300 FA	6P-170/1600 FA
Landsvariant		EU	EU	exp	EU
Möjlig spänning, V/ph/Hz		400V 3ph/50Hz	400V 3ph/50Hz	220/440V 3ph/60Hz	400V 3ph/50Hz
Säkring	A	16	16	30	16
Märkeffekt	kW	8,5	7,4	8,2	8,8
Arbetstryck p_{IEC}	bar (MPa)	250 (25)	180 (18)	180 (18)	170 (17)
Vattenflöde Q_{IEC}	l/h	1000	1200	1200	1500
Max vattentryck P_{max}	bar (MPa)	250 (25)	250 (25)	250 (25)	250 (25)
Vattenflöde Q_{max}	l/h	1100	1300	1300	1600
Max ingående vattentemperatur inlopps-tryckdrift	°C (°F)	80 (176)	80 (176)	80 (176)	80 (176)
Max tryck för vatteninlopp	bar (MPa)	10 (1)	10 (1)	10 (1)	10 (1)
Max torrsugningshöjd	m	1	1	1	1
Dimensioner l x b x h	mm	775x570x1020	775x570x1020	775x570x1020	775x570x1020
Maskinens vikt	kg	89	86	87	89
Ljudtrycksnivå L_{PA} vid ett avstånd på 1 m	dB(A)	80	77	77	77
Garanterad ljudnivå L_{WA}	dB(A)	93	90	90	90
Vibration ISO 5349	m/s ²	<1,5 ±1	<1,5 ±1	<1,5 ±1	<1,5 ±1
Rekylkraft, spolrör 1/spolrör 2	N	54,1 / 54,9	56,4 / 57,3	58 / 58,9	68,2 / 69,2
Oljemängd	l	0,95	0,95	0,95	0,95
Typ av olja		Castrol Alphasyn 150	Castrol Alphasyn 150	Castrol Alphasyn 150	Castrol Alphasyn 150

Specifikationer och information kan ändras utan föregående meddelande.



MC		6P-250/1100 FAXT	6P-180/1300 FAXT	6P-180/1300 FAXT	6P-170/1600 FAXT	6P-100/1600 FFA
Landsvariant		EU	EU	NO, BE	EU	EU
Möjlig spänning, V/ph/Frekv.	V/ph/Hz	400V/3ph/50Hz	400V/3ph/50Hz	230/400V 3ph/50Hz	400V/3ph/50Hz	400V/3ph/50Hz
Säkring	A	16	16	25	16	16
Märkeffekt	kW	8,8	7,7	7,7	9	5,7
Arbetsstryck p_{IEC}	bar (MPa)	250 (25)	180 (18)	180 (18)	170 (17)	100 (10)
Vattenflöde Q_{IEC}	l/h	1000	1200	1200	1500	1500
Max vattentryck p_{max}	bar (MPa)	250 (25)	250 (25)	250 (25)	250 (25)	150 (15)
Vattenflöde Q_{max}	l/h	1100	1300	1300	1600	1600
Max ingående vattentemperatur inlopps-tryckdrift	°C (°F)	80 (176)	80 (176)	80 (176)	80 (176)	80 (176)
Max tryck för vatteninlopp	bar (MPa)	10 (1)	10 (1)	10 (1)	10 (1)	10 (1)
Max torr sugningshöjd	m	1	1	1	1	1
Dimensioner l x b x h	mm	930x570x1020	930x570x1020	930x570x1020	930x570x1020	775x570x1020
Maskinens vikt	kg	96	93	93	96	80
Ljudtrycksnivå L_{PA} vid ett avstånd på 1 m	dB(A)	80	77	77	77	68
Garanterad ljudnivå L_{WA}	dB(A)	93	90	90	90	82
Vibration ISO 5349	m/s ²	<1,5 ±1	<1,5 ±1	<1,5 ±1	<1,5 ±1	<1,5 ±1
Rekylkraft, spolrör 1/spolrör 2	N	54,6 / 55,4	57,4 / 58,3	57,4 / 58,3	68,9 / 70	54,8 / 55,6
Oljemängd	l	0,95	0,95	0,95	0,95	0,95
Typ av olja		Castrol Alphasyn 150	Castrol Alphasyn 150	Castrol Alphasyn 150	Castrol Alphasyn 150	Castrol Alphasyn 150

Specifikationer och information kan ändras utan föregående meddelande.



MC		7P-195/1280 FA	7P-195/1280 FA	7P-195/1280 FAXT	7P-195/1280 FBFA	7P-195/1280 FFA
Landsvariant		EU,DK	EU	EU	EU	EU
Möjlig spänning, V/ph/Frekv.	V/ph/Hz	400V/3ph/50Hz	400V/3ph/50Hz	400V/3ph/50Hz	400V/3ph/50Hz	400V/3ph/50Hz
Säkring	A	16	16	16	16	16
Märkeffekt	kW	8	8	8	8	8
Arbetstryck p_{IEC}	bar (MPa)	195 (19,5)	195 (19,5)	195 (19,5)	195 (19,5)	195 (19,5)
Vattenflöde Q_{IEC}	l/h	1180	1180	1180	1180	1180
Max vattentryck p_{max}	bar (MPa)	250 (25)	250 (25)	250 (25)	250 (25)	250 (25)
Vattenflöde Q_{max}	l/h	1280	1280	1280	1280	1280
Max ingående vattentemperatur inlopps-tryckdrift	°C (°F)	85 (185)	85 (185)	85 (185)	85 (185)	85 (185)
Max tryck för vatteninlopp	bar (MPa)	10 (1)	10 (1)	10 (1)	10 (1)	10 (1)
Max torr sugningshöjd	m	1	1	1	1	1
Dimensioner l x b x h	mm	775x570x1020	775x570x1020	930x570x1020	775x649x1020	775x570x1020
Maskinens vikt	kg	89	89	95	94	89
Ljudtrycksnivå L_{PA} vid ett avstånd på 1 m	dB(A)	75	75	75	75	75
Garanterad ljudnivå L_{WA}	dB(A)	88	88	88	88	88
Vibration ISO 5349	m/s ²	<1,5 +/- 1	<1,5 +/- 1	<1,5 +/- 1	<1,5 +/- 1	<1,5 +/- 1
Rekylkraft, spolrör 1/spolrör 2	N	57,8 / 58,7	57,8 / 58,7	58,6 / 59,5	57,8 / 58,7	57,8 / 58,7
Oljemängd	l	1,1	1,1	1,1	1,1	1,1
Typ av olja		Castrol Alphasyn 150	Castrol Alphasyn 150	Castrol Alphasyn 150	Castrol Alphasyn 150	Castrol Alphasyn 150

Specifikationer och information kan ändras utan föregående meddelande.



MC		7P-195/1280 FA	7P-195/1280 FA	7P-195/1280 FA	7P-195/1280 FA
Landsvariant		JP	JP	NO, BE	exp
Möjlig spänning, V/ph/Hz		200V 3ph/50Hz	200V 3ph/60Hz	230/400V 3ph/50Hz	220/440V 3ph/60Hz
Säkring	A	28	28	25	30
Märkeffekt	kW	8	8	8	8
Arbetsstryck p_{IEC}	bar (MPa)	195 (19,5)	195 (19,5)	195 (19,5)	195 (19,5)
Vattenflöde Q_{IEC}	l/h	1180	1180	1180	1180
Max vattentryck p_{max}	bar (MPa)	250 (25)	250 (25)	250 (25)	250 (25)
Vattenflöde Q_{max}	l/h	1280	1280	1280	1280
Max ingående vattentemperatur inlopps-tryckdrift	°C (°F)	85 (185)	85 (185)	85 (185)	85 (185)
Max tryck för vatteninlopp	bar (MPa)	10 (1)	10 (1)	10 (1)	10 (1)
Max torr sugningshöjd	m	1	1	1	1
Dimensioner l x b x h	mm	775x570x1020	775x570x1020	775x570x1020	775x570x1020
Maskinens vikt	kg	91	91	90	93
Ljudtrycksnivå L_{PA} vid ett avstånd på 1 m	dB(A)	75	75	76	75
Garanterad ljudnivå L_{WA}	dB(A)	88	88	89	88
Vibration ISO 5349	m/s^2	<1,5 +/- 1	<1,5 +/- 1	<1,5 +/- 1	<1,5 +/- 1
Rekylkraft, spolrör 1/spolrör 2	N	57,8 / 58,7	58,4 / 59,3	57,8 / 58,7	60 / 60,9
Oljemängd	l	1,1	1,1	1,1	1,1
Typ av olja		Castrol Alphasyn 150	Castrol Alphasyn 150	Castrol Alphasyn 150	Castrol Alphasyn 150

Specifikationer och information kan ändras utan föregående meddelande.



HEAD QUARTER

DENMARK

Nilfisk A/S
Kornmarksvej 1
DK-2605 Brøndby
Tel.: (+45) 4323 8100
www.nilfisk.com

SALES COMPANIES

ARGENTINA

Nilfisk srl.
Edificio Central Park
Herrera 1855, 6th floor/604
Ciudad de Buenos Aires
Tel.: (+54) 11 6091 1571
www.nilfisk.com.ar

AUSTRALIA

Nilfisk Pty Ltd
Unit 1/13 Bessemer Street
Blacktown NSW 2148
Tel.: (+61) 2 98348100
www.nilfisk.com.au

AUSTRIA

Nilfisk GmbH
Metzgerstrasse 68
5101 Bergheim bei Salzburg
Tel.: (+43) 662 456 400 90
www.nilfisk.at

BELGIUM

Nilfisk n.v.s.a.
Riverside Business Park
Boulevard Internationaaleaan 55
Bâtiment C3/C4 Gebouw
Bruxelles 1070
Tel.: (+32) 14 67 60 50
www.nilfisk.be

BRAZIL

Nilfisk do Brasil
Av. Eng. Luis Carlos Berrini, 550
40 Andar, Sala 03
SP - 04571-000 Sao Paulo
Tel.: (+11) 3959-0300 / 3945-4744
www.nilfisk.com.br

CANADA

Nilfisk Canada Company
240 Superior Boulevard
Mississauga, Ontario L5T 2L2
Tel.: (+1) 800-668-8400
www.nilfisk.ca

CHILE

Nilfisk S.A. (Comercial KCS Ltda)
Salar de Llamará 822
8320000 Santiago
Tel.: (+56) 2684 5000
www.nilfisk.cl

CHINA

Nilfisk
4189 Yindu Road
Xinzhuang Industrial Park
201108 Shanghai
Tel.: (+86) 21 3323 2000
www.nilfisk.cn

CZECH REPUBLIC

Nilfisk s.r.o.
VGP Park Horní Počernice
Do Čertous 1/2658
193 00 Praha 9
Tel.: (+420) 244 090 912
www.nilfisk.cz

DENMARK

Nilfisk Danmark A/S
Industrivej 1
Hadsund, DK-9560
Tel.: 72 18 21 20
www.nilfisk.dk

FINLAND

Nilfisk Oy Ab
Koskelontie 23 E
02920 Espoo
Tel.: (+358) 207 890 600
www.nilfisk.fi

FRANCE

Nilfisk SAS
26 Avenue de la Baltique
Villebon sur Yvette
91978 Courtabouef Cedex
Tel.: (+33) 169 59 87 00
www.nilfisk.fr

GERMANY

Nilfisk GmbH
Guido-Oberdorfer-Straße 2-10
89287 Bellenberg
Tel.: (+49) (0)7306/72-444
www.nilfisk.de

GREECE

Nilfisk A.E.
Αναπαύσεως 29
Κορωπί T.K. 194 00
Tel.: (30) 210 9119 600
www.nilfisk.gr

HOLLAND

Nilfisk B.V.
Versterkerstraat 5
1322 AN Almere
Tel.: (+31) 036 5460760
www.nilfisk.nl

HONG KONG

Nilfisk Ltd.
2001 HK Worsted Mills
Industrial Building
31-39, Wo Tong Tsui St.
Kwai Chung, N.T.
Tel.: (+852) 2427 5951
www.nilfisk.com

HUNGARY

Nilfisk Kft.
II. Rákóczi Ferenc út 10
2310 Szigetszentmiklós-Lakihegy
Tel.: (+36) 24 475 550
www.nilfisk.hu

INDIA

Nilfisk India Limited
Pramukh Plaza, 'B' Wing, 4th floor, Unit
No. 403
Cardinal Gracious Road, Chakala
Andheri (East) Mumbai 400 099
Tel.: (+91) 22 6118 8188
www.nilfisk.in

IRELAND

Nilfisk
1 Stokes Place
St. Stephen's Green
Dublin 2
Tel.: (+35) 3 12 94 38 38
www.nilfisk.ie

ITALY

Nilfisk SpA
Strada Comunale della Braglia, 18
26862 Guardamiglio (LO)
Tel.: (+39) (0) 377 414021
www.nilfisk.it

JAPAN

Nilfisk Inc.
1-6-6 Kita-shinyokohama, Kouhoku-ku
Yokohama, 223-0059
Tel.: (+81) 45548 2571
www.nilfisk.com

MALAYSIA

Nilfisk Sdn Bhd
Sd 33, Jalan KIP 10
Taman Perindustrian KIP
Sri Damansara
52200 Kuala Lumpur
Tel.: (60) 3603 627 43 120
www.nilfisk.com

MEXICO

Nilfisk de Mexico, S. de R.L. de C.V.
Pirineos #515 Int.
60-70 Microparque
Industrial WSantiago
76120 Queretaro
Tel.: (+52) (442) 427 77 00
www.nilfisk.com

NEW ZEALAND

Nilfisk Limited
Danish House
6 Rockridge Avenue
Penrose, Auckland 1061
Tel.: (+64) 9526 3890
www.nilfisk.com.au

NORWAY

Nilfisk AS
Bjørnerudveien 24
1266 Oslo
Tel.: (+47) 22 75 17 80
www.nilfisk.no

PERU

Nilfisk S.A.C.
Calle Boulevard 162, Of. 703, Lima 33-
Perú
Lima
Tel.: (511) 435-6840
www.nilfisk.com

POLAND

Nilfisk Sp. Z.O.O.
Millenium Logistic Park
ul. 3 Maja 8, Bud. B4
05-800 Pruszków
Tel.: (+48) 22 738 3750
www.nilfisk.pl

PORTUGAL

Nilfisk Lda.
Sintra Business Park
Zona Industrial Da Abrunheira
Edifício 1, 1º A
P2710-089 Sintra
Tel.: (+351) 21 911 2670
www.nilfisk.pt

RUSSIA

Nilfisk LLC
Vyatskaya str. 27, bld. 7/1st
127015 Moscow
Tel.: (+7) 495 783 9602
www.nilfisk.ru

SINGAPORE

Den-Sin
22 Tuas Avenue 2
639453 Singapore
Tel.: (+65) 6268 1006
www.densin.com

SLOVAKIA

Nilfisk s.r.o.
Bancikovej 1/A
SK-821 03 Bratislava
Tel.: (+421) 910 222 928
www.nilfisk.sk

SOUTH AFRICA

WAP South Africa
12 Newton Street
Spartan 1630
Tel.: (+27) 11 975 7060
www.wap.com.za

SOUTH KOREA

Nilfisk Korea
3F Duksoo B/D, 317-15
Sungsoo-Dong 2Ga
Sungdong-Gu, Seoul
Tel.: (+82) 2497 8636
www.nilfisk.co.kr

SPAIN

Nilfisk S.A.
Torre d'Ara,
Passeig del Rengle, 5 Plta. 10ª
08302 Mataró
Tel.: (34) 93 741 2400
www.nilfisk.es

SWEDEN

Nilfisk AB
Taljegårdsgatan 4
431 53 Mölndal
Tel.: (+46) 31 706 73 00
www.nilfisk.se

SWITZERLAND

Nilfisk AG
Ringstrasse 19
Kircheberg/Industri Stelz
9500 Wil
Tel.: (+41) 71 92 38 444
www.nilfisk.ch

TAIWAN

Nilfisk Ltd
Taiwan Branch (H.K)
No. 5, Wan Fang Road
Taipei
Tel.: (+88) 6227 00 22 68
www.nilfisk.tw

THAILAND

Nilfisk Co. Ltd.
89 Soi Chokechai-Ruammitr
Viphavadee-Rangsit Road
Ladyao, Jatuchak, Bangkok 10900
Tel.: (+66) 2275 5630
www.nilfisk.co.th

TURKEY

Nilfisk A.S.
Serifali Mh. Bayraktar Bulv. Sehit Sk. No:7
Ümraniye, 34775 Istanbul
Tel.: +90 216 466 94 94
www.nilfisk.com.tr

UNITED ARAB EMIRATES

Nilfisk Middle East Branch
SAIF-Zone
P.O. Box 122298
Sharjah
Tel.: (+971) (0) 655-78813
www.nilfisk.com

UNITED KINGDOM

Nilfisk Ltd.
Nilfisk House, Bowerbank Way
Gilwilly Industrial Estate, Penrith
Cumbria CA11 9BQ
Tel.: (+44) (0) 1768 868995
www.nilfisk.co.uk

UNITED STATES

Nilfisk Inc.
14600 21st Avenue North
Plymouth, MN-55447
Tel.: (+1) 800-989-2235
www.nilfisk.com

VIETNAM

Nilfisk Vietnam
No. 51 Doc Ngu Str.
P. Vinh Phúc, Q.Ba Dinh
Hanoi
Tel.: (+84) 761 5642
www.nilfisk.com