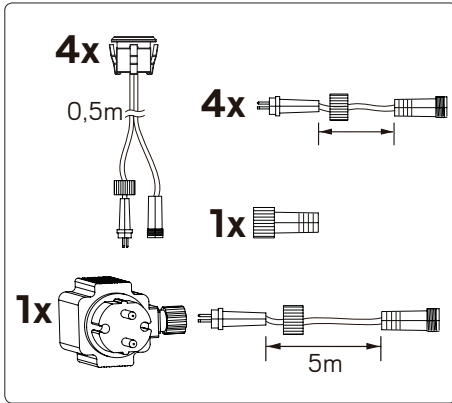
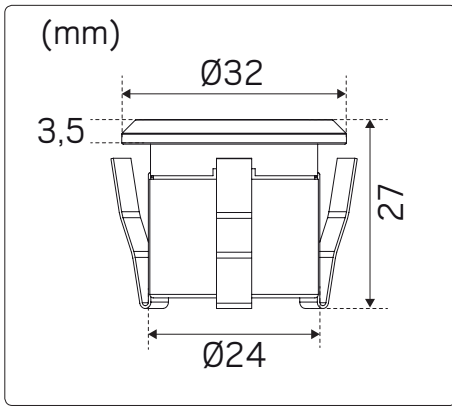


Decklight Garden Kit

hidealite



| E-nr | Sno | El.nr | GTIN | Name | LED color | Color | Unit effect |
|-----------|-----------|-----------|---------------|----------------------|-----------|-----------------|-------------|
| 77 640 35 | 45 234 44 | 31 060 32 | 7392971130163 | Decklight Garden Kit | 3000K | Stainless steel | 4,5W |
| 77 640 34 | 45 234 43 | 31 060 31 | 7392971130156 | Decklight Garden | 3000K | Stainless steel | 0,5W |



| E-nr | Sno | El.nr | GTIN | Name | Effect | Numbers of LED |
|-----------|-----------|-----------|---------------|--------------|-------------|-------------------------------|
| 79 813 79 | 40 114 31 | 66 211 13 | 7392971130385 | Trafo Garden | 12VDC / 12W | Min 1pcs - Max 12pcs 0,8W LED |

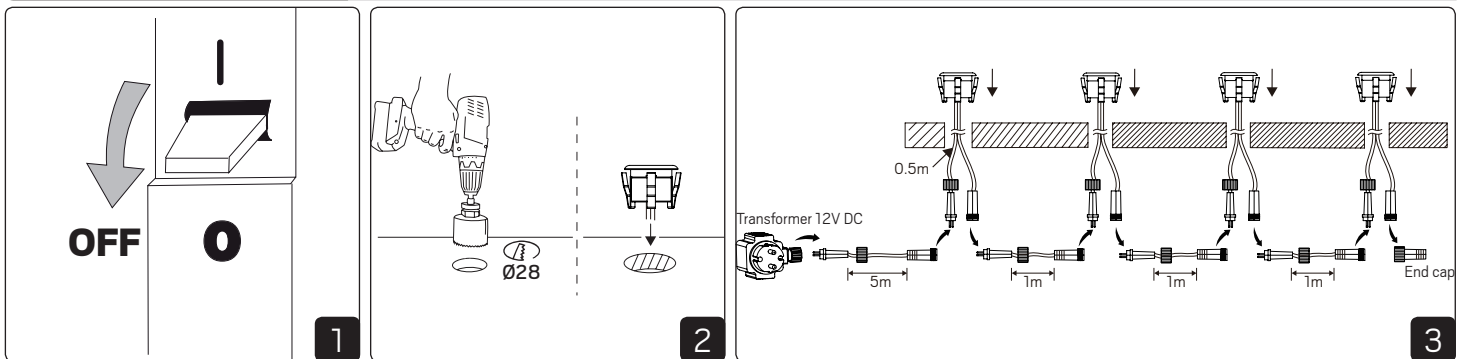


For explanation of symbols see www.hidealite.se

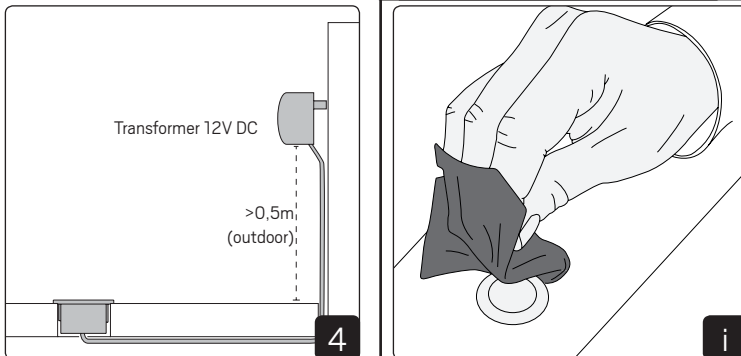
SAFETY INSTRUCTIONS

- en** Read these instructions carefully before commencing installation and retain for future reference. The luminaire should be installed by a licensed electrician and in accordance with local regulations. Make sure that the power is off before installation or maintenance.
- sv** Läs dessa instruktioner före installationen påbörjas och lämna den vidare till brukaren av anläggningen. Armaturen skall installeras av behörig installatör och enligt gällande föreskrifter. Se till att spänningen är frånslagen före installation eller underhåll.
- fi** Lue nämä ohjeet ennen asentamista ja luovuta ohjeet valaisimen seuraavalle käyttäjälle. Valaisimen saa asentaa valtuutettu asentaja voimassa olevien määräysten mukaisesti. Varmista, että jännite on kytketty päältä ennen asennusta ja huoltoa.
- no** Les disse instruksjonene før du starter installeringen, og gi den deretter videre til anleggets bruker. Armaturen skal installeres av en godkjent installatør og i henhold til gjeldende lover og regler. Sørg for at strømmen er koblet fra før installering og ved vedlikehold.
- da** Læs denne vejledning omhyggeligt, før installationen udføres og gem den til fremtidig brug. Armaturet skal installeres af en autoriseret installatør i henhold til gældende love og regler. Sørg strømmen er afbrudt før installation og vedligeholdelse.
- de** Lesen Sie diese Anweisungen sorgfältig, bevor Sie mit der Installation beginnen, und bewahren Sie sie für späteres Nachschlagen auf. Dieses Leuchtmittel muss durch einen lizenzierten Elektriker im Einklang mit den örtlichen Vorschriften installiert werden. Stellen Sie vor Installations- oder Wartungsarbeiten sicher, dass keine Spannung mehr anliegt.
- pl** Przed przystąpieniem do instalacji należy się uważnie zapoznać z instrukcją i zachować ją na przyszłość. Oprawę oświetleniową powinien zainstalować uprawniony elektryk zgodnie z miejscowymi przepisami. Przed instalacją lub konserwacją wyłączyć zasilanie.
- fr** Lisez attentivement ces consignes avant de commencer l'installation. Pensez également à vous y reporter ultérieurement. Le luminaire doit être installé par un électricien agréé, conformément à la réglementation locale. Veillez à couper le courant avant l'installation et toute opération de maintenance.

Installation



Maintenance



Connect with Spotlight Garden

