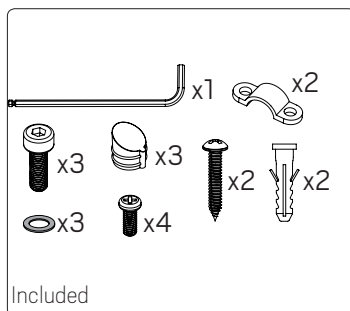
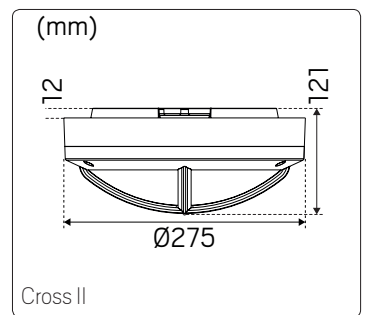
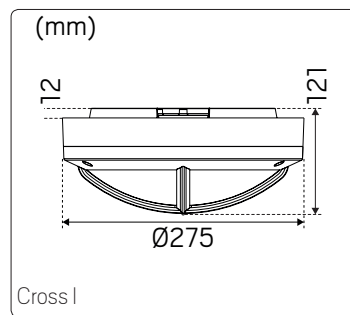
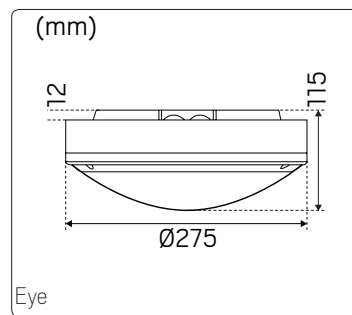
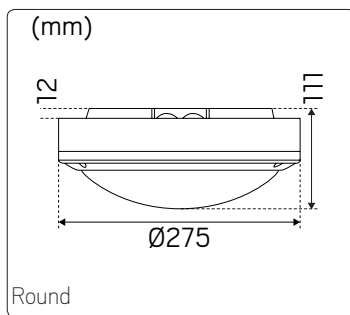


E-nr	Snro	El.nr	GTIN	Name	Color	Total Effect
77 016 39	45 234 00	31 053 94	7392971125183	Moon Public Round IK10	White	16W
77 016 40	45 234 01	31 053 95	7392971125145	Moon Public Round IK10	Grey	16W
77 016 95	45 234 02	31 053 96	7392971125800	Moon Public Round IK10	Anthracite	16W
77 016 41	45 234 03	31 053 97	7392971125190	Moon Public Eye IK10	White	16W
77 016 42	45 234 04	31 053 98	7392971125152	Moon Public Eye IK10	Grey	16W
77 016 96	45 234 05	31 053 99	7392971125817	Moon Public Eye IK10	Anthracite	16W
77 036 53	45 281 08	31 059 23	7392971134338	Moon Public Cross I IK10	White	16W
77 036 54	45 281 09	31 059 24	7392971134345	Moon Public Cross I IK10	Grey	16W
77 036 55	45 281 10	31 059 25	7392971134352	Moon Public Cross I IK10	Anthracite	16W
77 036 56	45 281 11	31 059 26	7392971134369	Moon Public Cross II IK10	White	16W
77 036 57	45 281 12	31 059 27	7392971134376	Moon Public Cross II IK10	Grey	16W
77 036 58	45 281 13	31 059 28	7392971134383	Moon Public Cross II IK10	Anthracite	16W



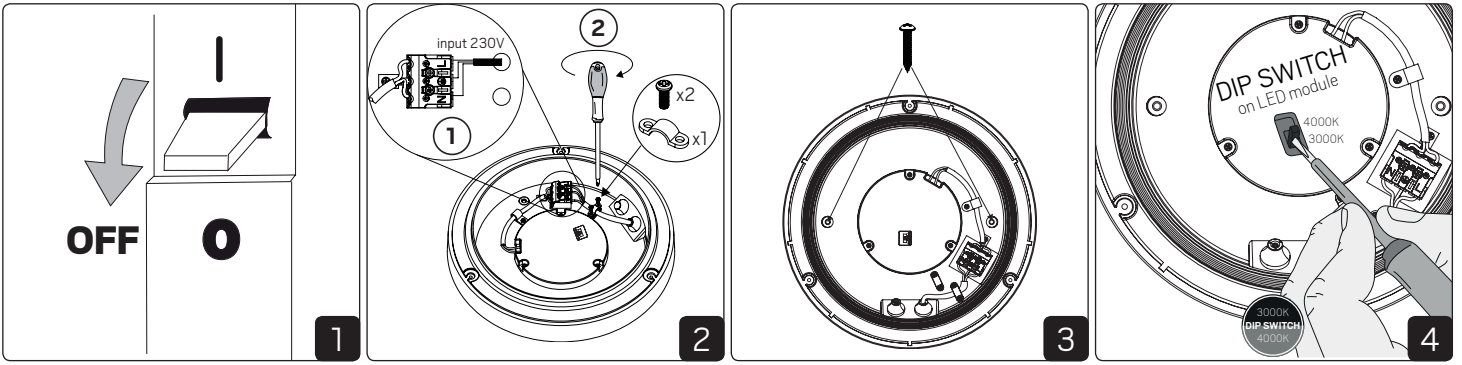
For explanation of symbols see www.hidealite.se



SAFETY INSTRUCTIONS

- en** Read these instructions carefully before commencing installation and retain for future reference. The luminaire should be installed by a licensed electrician and in accordance with local regulations. Make sure that the power is off before installation or maintenance.
- sv** Läs dessa instruktioner före installationen påbörjas och lämna den vidare till brukaren av anläggningen. Armaturen skall installeras av behörig installatör och enligt gällande föreskrifter. Se till att spänningen är frånslagen före installation eller underhåll.
- fi** Lue nämä ohjeet ennen asentamista ja luovuta ohjeet valaisimen seuraavalle käyttäjälle. Valaisimen saa asentaa valtuutettu asentaja voimassa olevien määräysten mukaisesti. Varmista, että jännite on kytketty päältä ennen asennusta ja huoltoa.
- no** Les disse instruksjonene før du starter installeringen, og gi den deretter videre til anleggets bruker. Armaturen skal installeres av en godkjent installatør og i henhold til gjeldende lover og regler. Sørg for at strømmen er koblet fra før installering og ved vedlikehold.
- da** Læs denne vejledning omhyggeligt, før installationen udføres og gem den til fremtidig brug. Armaturet skal installeres af en autoriseret installatør i henhold til gældende love og regler. Sørg strømmen er afbrudt før installation og vedligeholdelse.
- de** Lesen Sie diese Anweisungen sorgfältig, bevor Sie mit der Installation beginnen, und bewahren Sie sie für späteres Nachschlagen auf. Dieses Leuchtmittel muss durch einen lizenzierten Elektriker im Einklang mit den örtlichen Vorschriften installiert werden. Stellen Sie vor Installations- oder Wartungsarbeiten sicher, dass keine Spannung mehr anliegt.
- pl** Przed przystąpieniem do instalacji należy się uważnie zapoznać z instrukcją i zachować ją na przyszłość. Oprawę oświetleniową powinien zainstalować uprawniony elektryk zgodnie z miejscowymi przepisami. Przed instalacją lub konserwacją wyłączyć zasilanie.
- fr** Lisez attentivement ces consignes avant de commencer l'installation. Pensez également à vous y reporter ultérieurement. Le luminaire doit être installé par un électricien agréé, conformément à la réglementation locale. Veillez à couper le courant avant l'installation et toute opération de maintenance.

Installation



Change of LED Module

