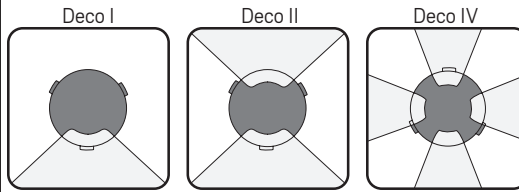
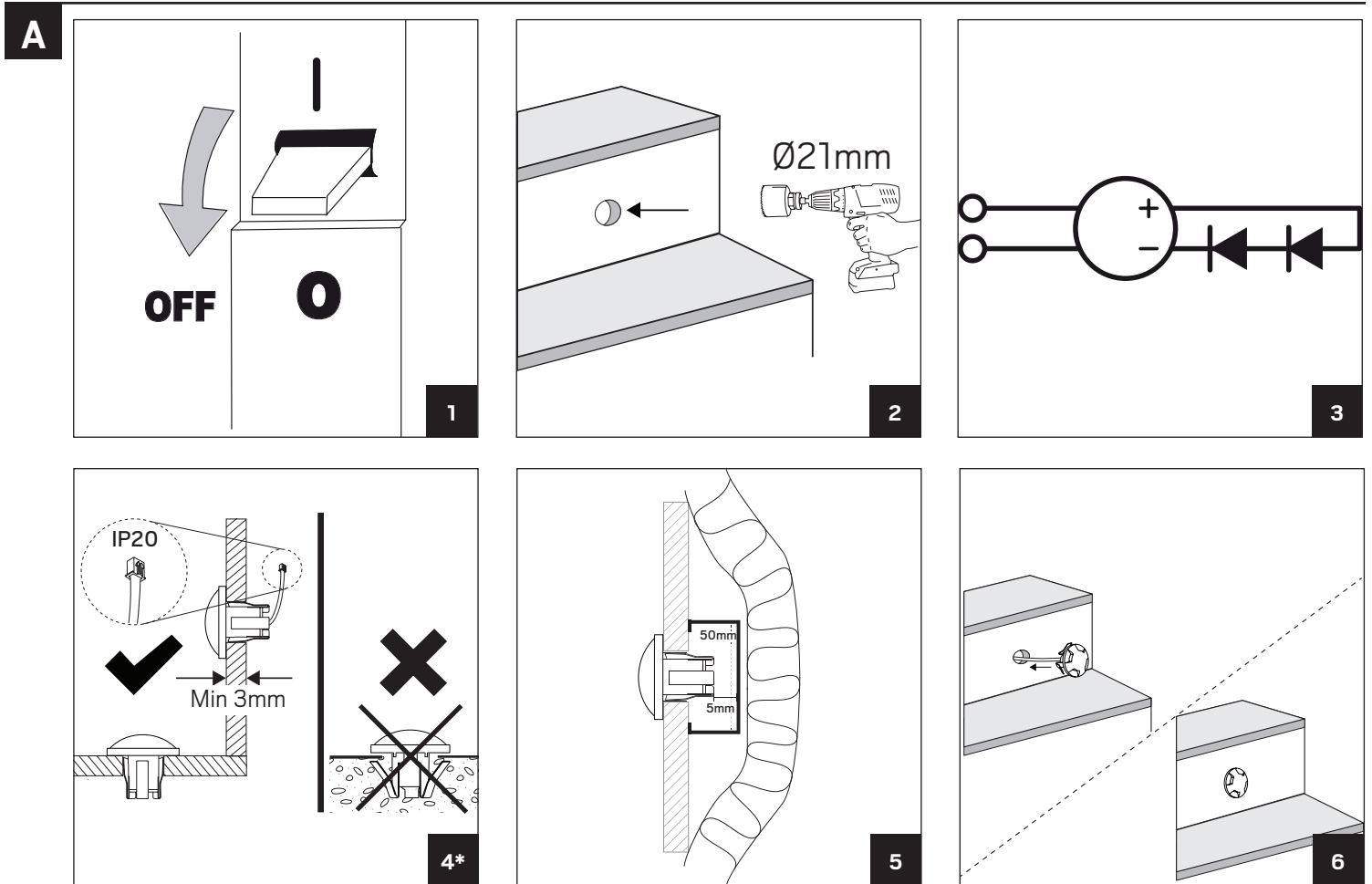


E-nr	Snro	El.nr	Name	LED color	Color	Unit effect
75 508 62	42 018 78	32 520 87	Deco I	3000K	White	1,2W
75 508 63	42 018 79	32 520 88	Deco I	3000K	Grey	1,2W
75 508 64	42 018 80	32 520 89	Deco II	3000K	White	1,2W
75 508 65	42 018 81	32 520 90	Deco II	3000K	Grey	1,2W
75 508 66	42 018 82	32 520 92	Deco IV	3000K	White	1,2W
75 508 67	42 018 83	32 520 93	Deco IV	3000K	Grey	1,2W



For explanation of symbols see www.hidealite.se



SV

SÄKER INSTALLATION

Läs dessa instruktioner före installationen påbörjas och lämna den vidare till brukaren av anläggningen. Armaturen skall installeras av behörig installatör och enligt gällande föreskrifter. Se till att spänningen är frånslagen före installation eller underhåll. Installera armaturen enligt beskrivningen.

Armaturen får ej täckas av isolering utan användande av Spot Guard Gles (74 667 02) eller utrymme enligt bild A5.

A Installation

***A4** Armaturen kan monteras i t.ex. trä, sten och betong.

OBS! Dock skall armaturen **ej** monteras direkt i mark.

en

SAFETY INSTRUCTIONS

Read these instructions carefully before commencing installation and retain for future reference. The luminaire should be installed by a licensed electrician and in accordance with local regulations. Make sure that the power is off before installation or maintenance. Install as described.

The LED luminaires may not be covered by insulation without using Spot Guard Gles (74 667 02) or space of Figure A5.

A Installation

***A4** The luminaire can be installed in e.g. wood, stone and concrete.

NOTE! However, the luminaire must **not** be installed directly in the ground.

fi

TURVALLISUUSOHJEET

Lue nämä ohjeet ennen asentamista ja luovuta ohjeet valaisimen seuraavalle käyttäjälle. Valaisimen saa asentaa valtuutettu asentaja voimassa olevien määräysten mukaisesti. Varmista, että jännite on kytketty päältä ennen asennusta ja huoltoa. Asenna valaisin alla olevien piirustusten mukaisesti.

Asennettaessa LED-valaisinta eristeeseen, käytä Spot Guard Gles (4100517) suojakupua tai varmista riittävä asennustila kuten kuvassa A5.

A Asennus

***A4** Valaisin voidaan asentaa esim. puuhun, kiveen ja betoniin.

HUOM! Valaisinta **ei** kuitenkaan saa asentaa suoraan maahan.

no

SIKKER INSTALLERING

Les disse instruksjonene før du starter installeringen, og gi den deretter videre til anleggets bruker. Armaturen skal installeres av en godkjent installatør og i henhold til gjeldende lover og regler. Sørg for at strømmen er koblet fra før installering og ved vedlikehold. Installer i henhold til beskrivelsen.

Armaturen må ikke dekkes av isolasjon uten bruk av Spot Guard Gles (32 138 39) eller plass som vist på bilde A5.

A Installering

***A4** Armaturen kan monteres i tre, sten og betong.

OBS! Armaturene må **ikke** monteres rett i bakken.