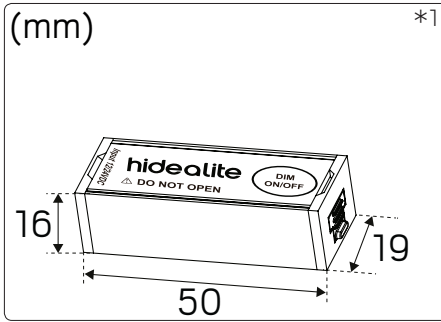


LED Extend G2 Dimmer/PIR Sensor/Terminal block/USB Charger **hidealite**

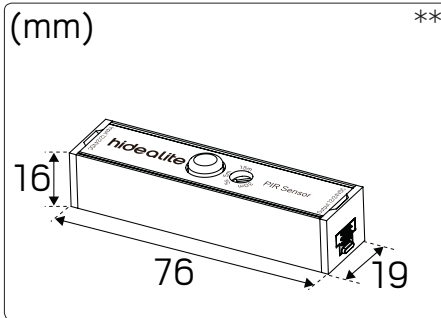


E-nr	Snro	El.nr	GTIN	Name
75 040 09	42 030 20	32 269 92	7392971133072	LED Extend G2 Dimmer*
75 047 41	42 224 45	32 415 13	7392971135427	LED Extend G2 PIR Sensor**
75 047 42	42 224 46	32 415 14	7392971135434	LED Extend G2 Terminal Block***
75 047 43	42 224 47	32 415 15	7392971135441	LED Extend G2 USB Charger****



For explanation of symbols see www.hidealite.se

SAFETY INSTRUCTIONS



en Read these instructions carefully before commencing installation and retain for future reference. The luminaire should be installed by a licensed electrician and in accordance with local regulations. Make sure that the power is off before installation or maintenance.

sv Läs dessa instruktioner före installationen påbörjas och lämna den vidare till brukaren av anläggningen. Armaturen skall installeras av behörig installatör och enligt gällande föreskrifter. Se till att spänningen är frånslagen före installation eller underhåll.

fi Lue nämä ohjeet ennen asentamista ja luovuta ohjeet valaisimen seuraavalle käyttäjälle. Valaisimen saa asentaa valtuutettu asentaja voimassa olevien määräysten mukaisesti. Varmista, että jännite on kytketty päältä ennen asennusta ja huoltoa.

no Les disse instruksjonene før du starter installeringen, og gi den deretter videre til anleggets bruker. Armaturen skal installeres av en godkjent installatør og i henhold til gjeldende lover og regler. Sørg for at strømmen er koblet fra før installering og ved vedlikehold.

da Læs denne vejledning omhyggeligt, før installationen udføres og gem den til fremtidig brug. Armaturet skal installeres af en autoriseret installatør i henhold til gældende love og regler. Sørg strømmen er afbrudt før installation og vedligeholdelse.

de Lesen Sie diese Anweisungen sorgfältig, bevor Sie mit der Installation beginnen, und bewahren Sie sie für späteres Nachschlagen auf. Dieses Leuchtmittel muss durch einen lizenzierten Elektriker im Einklang mit den örtlichen Vorschriften installiert werden. Stellen Sie vor Installations- oder Wartungsarbeiten sicher, dass keine Spannung mehr anliegt.

pl Przed przystąpieniem do instalacji należy się uważnie zapoznać z instrukcją i zachować ją na przyszłość. Oprawę oświetleniową powinien zainstalować uprawniony elektryk zgodnie z miejscowymi przepisami. Przed instalacją lub konserwacją wyłączyć zasilanie.

fr Lisez attentivement ces consignes avant de commencer l'installation. Pensez également à vous y reporter ultérieurement. Le luminaire doit être installé par un électricien agréé, conformément à la réglementation locale. Veillez à couper le courant avant l'installation et toute opération de maintenance.

LED Extend G2 Dimmer:

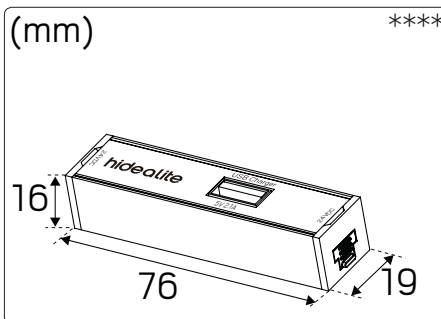
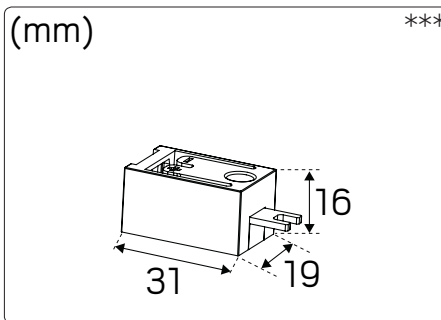
Input voltage	12/24V
Output voltage	12/24V Max 2,25A
Load	27/54W

! LED Extend Dimmer är avsedd som tillbehör för LED Extend **24VDC**. Vid annan användning av LED Extend Dimmer (tex. dimring av 12VDC-last) skall den produktens specifikation tillgodoses.

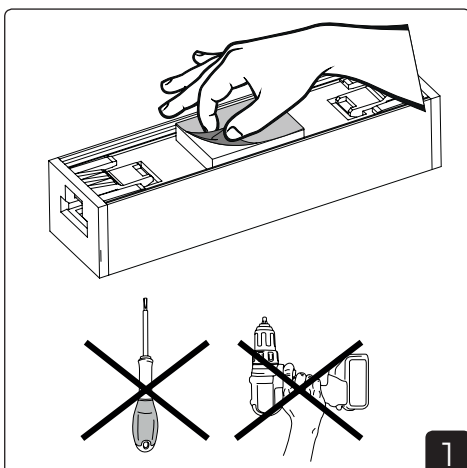
*LED Extend Dimmer is intended as an accessory for LED Extend **24VDC**.*

For other uses of LED Extend Dimmer (dimming 12VDC-load), follow the other products technical specifications.

LED Extend Dimmer on tarkoitettu lisävarusteeksi LED Extend **24VDC** valaisimelle. Jos käytät LED Extend Dimmer:ä muiden tuotteiden kanssa (esim. 12VDC tuotteet), noudata ko. tuotteen teknisiä arvoja.

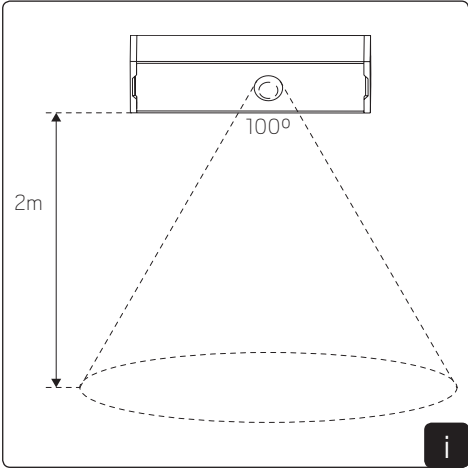
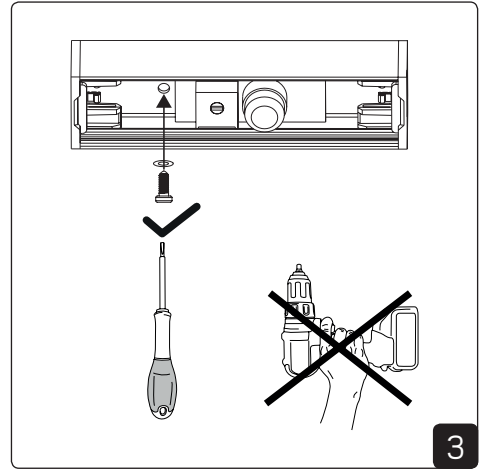
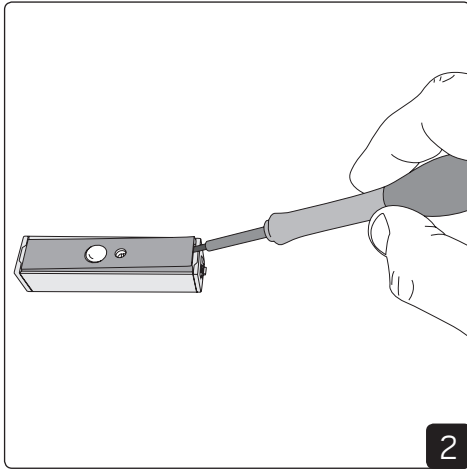
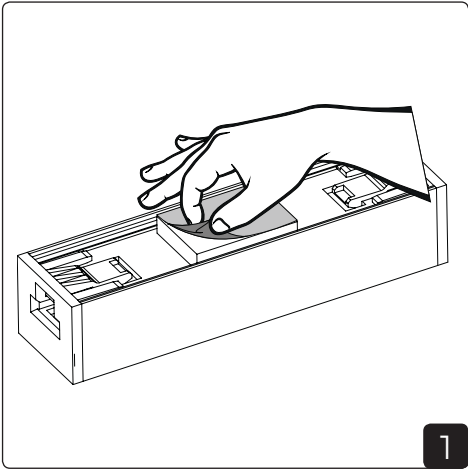


Mounting - Dimmer

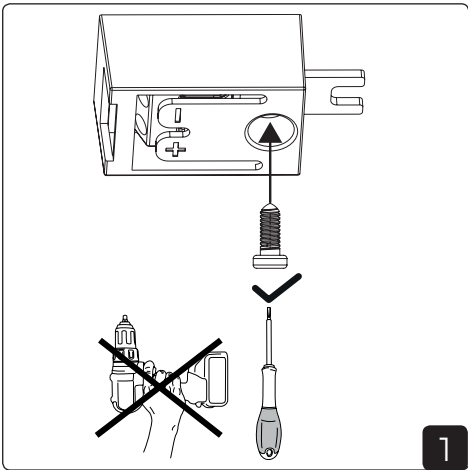


1

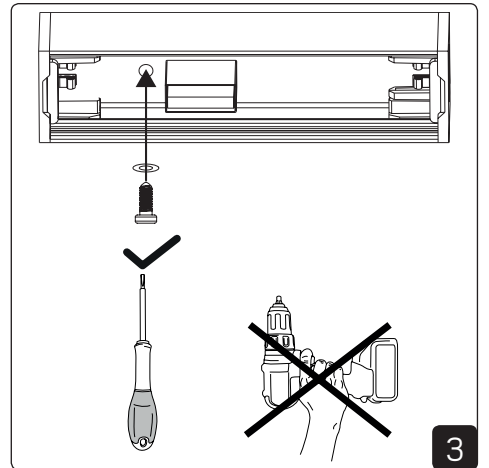
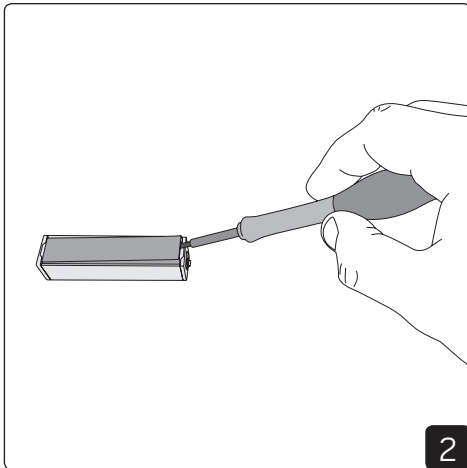
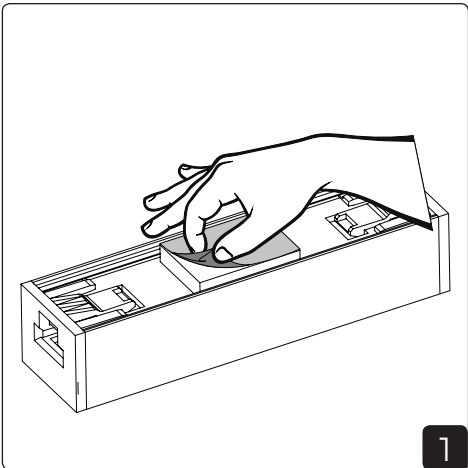
Mounting - PIR Sensor



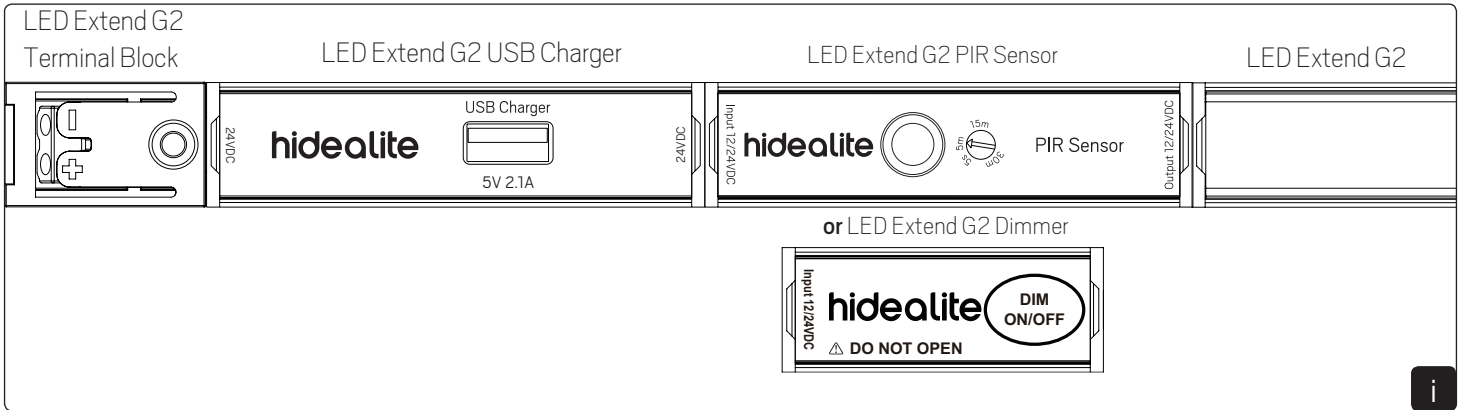
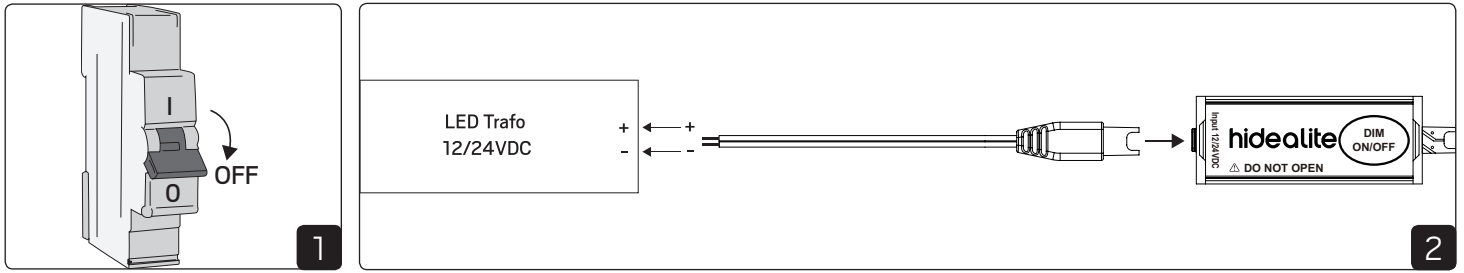
Mounting - Terminal block



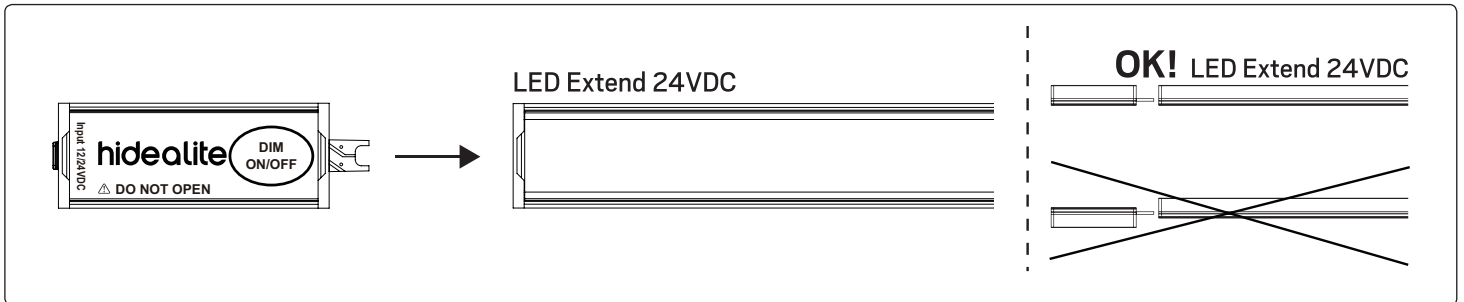
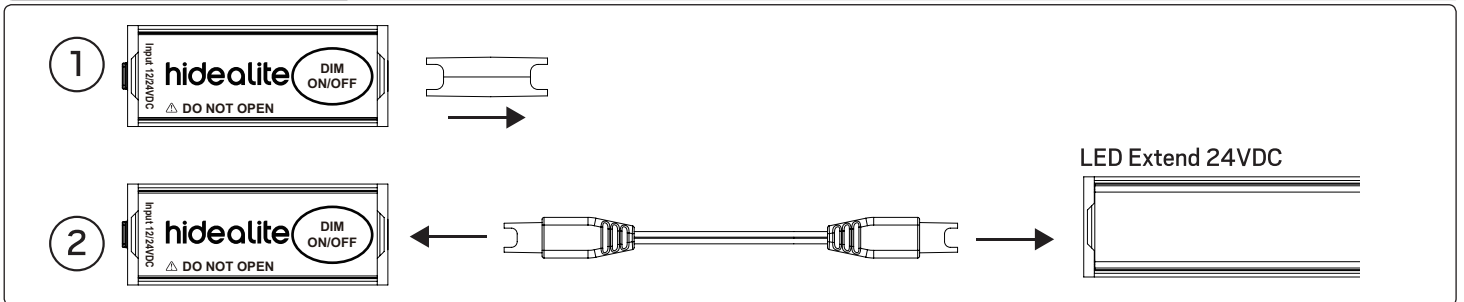
Mounting - USB Charger



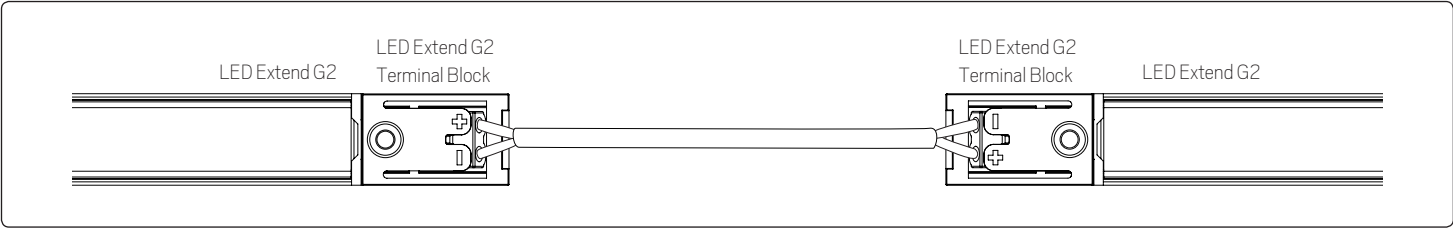
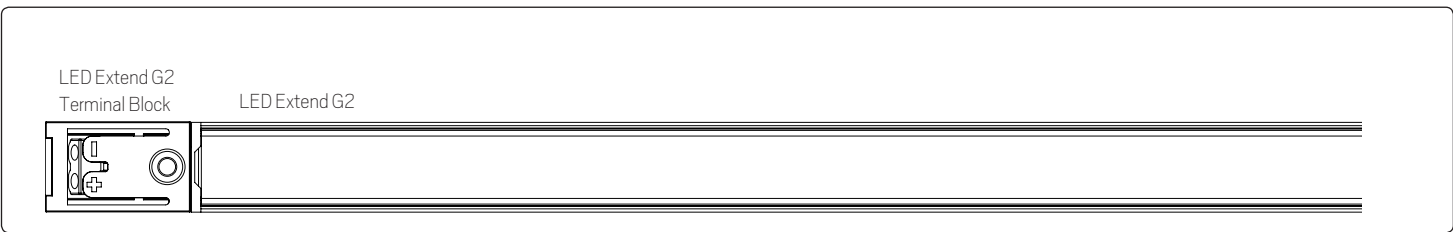
Installation



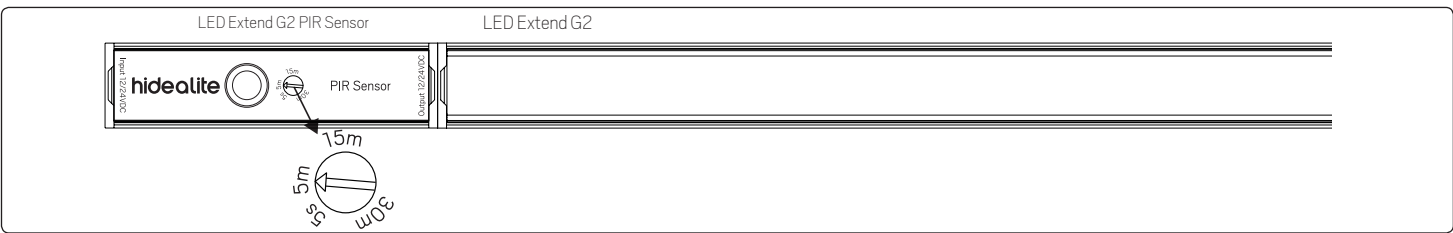
Installation - Dimmer



Installation - Terminal block



Installation - PIR Sensor



Installation - USB Charger

