

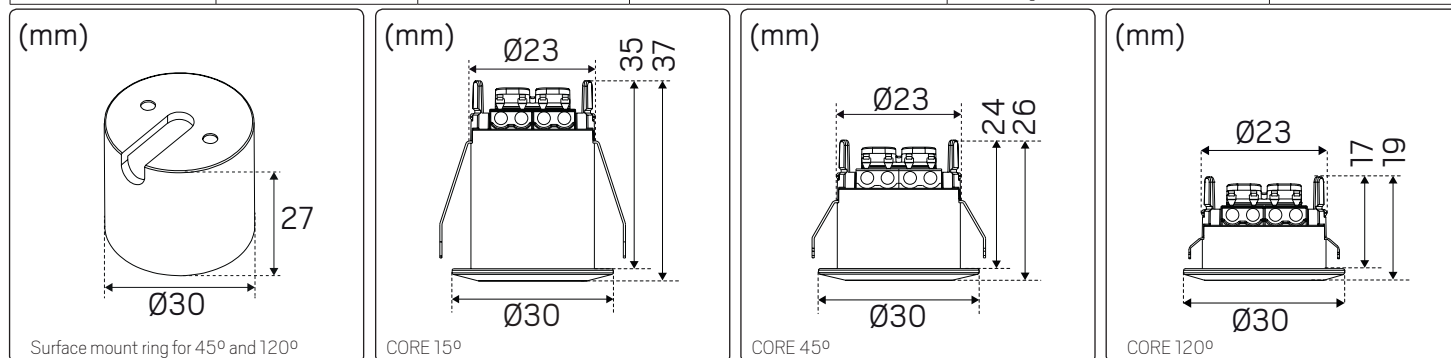
E-nr	Snro	El.nr	GTIN	Name	LED color	Color	Unit effect
74 705 57	42 223 57	32 359 32	7392971134277	Core Smart 45° 10pcs	2700K	White	10x1,2W
74 705 58	42 223 58	32 359 33	7392971134284	Core Smart 45° 10pcs	3000K	White	10x1,2W
74 705 37	42 223 37	32 359 12	7392971134079	Core Smart 15°	2700K	White	1,2W
74 705 38	42 223 38	32 359 13	7392971134086	Core Smart 15°	3000K	White	1,2W
74 705 39	42 223 39	32 359 14	7392971134093	Core Smart 15°	2700K	Brushed Steel	1,2W
74 705 40	42 223 40	32 359 15	7392971134109	Core Smart 15°	3000K	Brushed Steel	1,2W
74 705 41	42 223 41	32 359 16	7392971134116	Core Smart 15°	2700K	Black	1,2W
74 705 42	42 223 42	32 359 17	7392971134123	Core Smart 15°	3000K	Black	1,2W
74 705 43	42 223 43	32 359 18	7392971134130	Core Smart 45°	2700K	White	1,2W
74 705 44	42 223 44	32 359 19	7392971134147	Core Smart 45°	3000K	White	1,2W
74 705 45	42 223 45	32 359 20	7392971134154	Core Smart 45°	2700K	Brushed Steel	1,2W
74 705 46	42 223 46	32 359 21	7392971134161	Core Smart 45°	3000K	Brushed Steel	1,2W
74 705 47	42 223 47	32 359 22	7392971134178	Core Smart 45°	2700K	Black	1,2W
74 705 48	42 223 48	32 359 23	7392971134185	Core Smart 45°	3000K	Black	1,2W
74 705 49	42 223 49	32 359 24	7392971134192	Core Smart 120°	2700K	White	1,2W
74 705 50	42 223 50	32 359 25	7392971134208	Core Smart 120°	3000K	White	1,2W
74 705 51	42 223 51	32 359 26	7392971134215	Core Smart 120°	2700K	Brushed Steel	1,2W
74 705 52	42 223 52	32 359 27	7392971134222	Core Smart 120°	3000K	Brushed Steel	1,2W
74 705 53	42 223 53	32 359 28	7392971134239	Core Smart 120°	2700K	Black	1,2W
74 705 54	42 223 54	32 359 29	7392971134246	Core Smart 120°	3000K	Black	1,2W



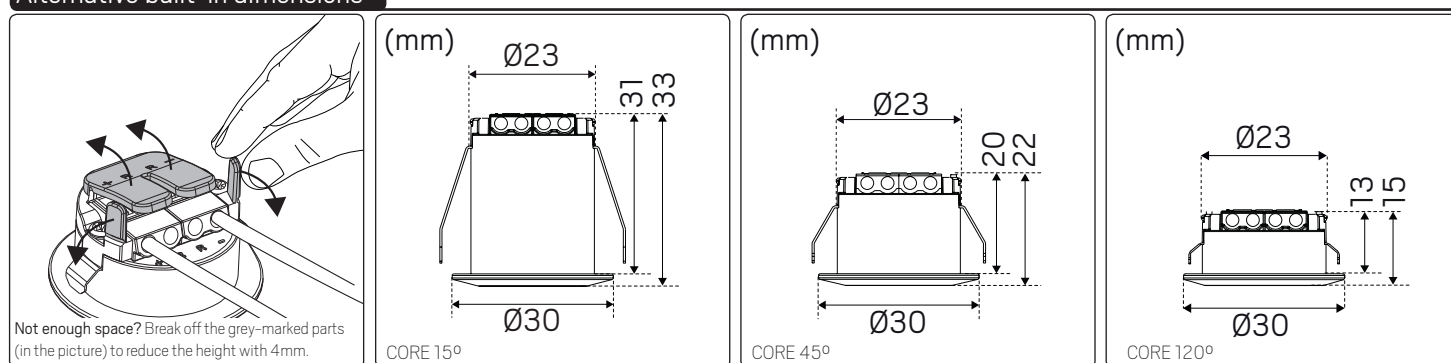
For explanation of symbols see [www.hidealite.se](http://www.hidealite.se)

#### Accessories

E-nr	Snro	El.nr	GTIN	Name	Color
74 705 59	42 223 59	32 359 34	7392971134291	Distansring Core Smart	White
74 705 60	42 223 60	32 359 35	7392971134307	Distansring Core Smart	Brushed Steel
74 705 61	42 223 61	32 359 36	7392971134314	Distansring Core Smart	Black



#### Alternative built-in dimensions



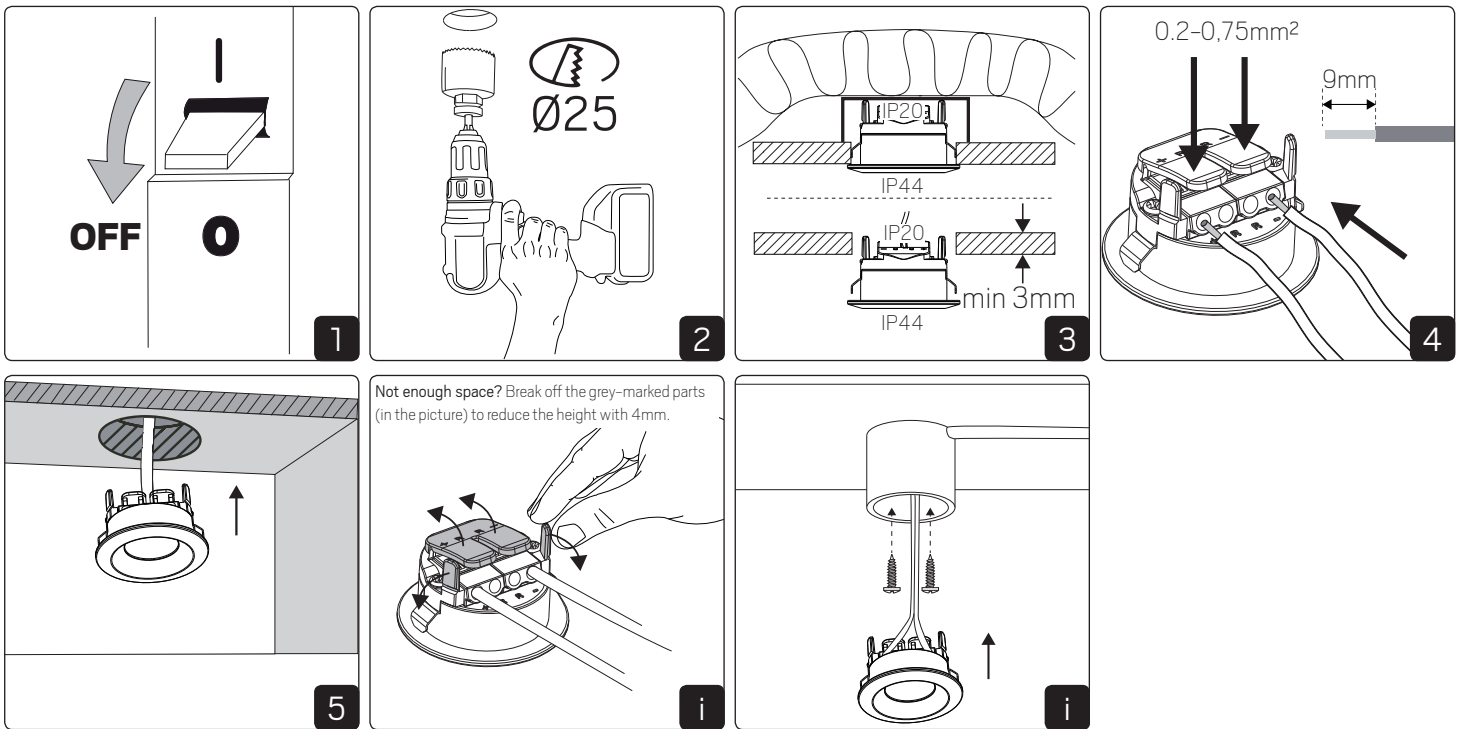
#### SAFETY INSTRUCTIONS

- en** Read these instructions carefully before commencing installation and retain for future reference. The luminaire should be installed by a licensed electrician and in accordance with local regulations. Make sure that the power is off before installation or maintenance.
- sv** Läs dessa instruktioner före installationen påbörjas och lämna den vidare till brukaren av anläggningen. Armaturen skall installeras av behörig installatör och enligt gällande föreskrifter. Se till att spänningen är frånslagen före installation eller underhåll.
- fi** Lue nämä ohjeet ennen asentamista ja luovuta ohjeet valaisimen seuraavalle käyttäjälle. Valaisimen saa asentaa valtuutettu asentaja voimassa olevien määräysten mukaisesti. Varmista, että jännite on kytketty päältä ennen asennusta ja huolto.
- no** Les disse instruksjonene før du starter installeringen, og gi den deretter videre til anleggets bruker. Armaturen skal installeres av en godkjent installatør og i henhold til gjeldende lover og regler. Sørg for at strømmen er koblet fra før installering og ved vedlikehold.
- da** Læs denne vejledning omhyggeligt, før installationen udføres og gem den til fremtidig brug. Armaturet skal installeres af en autoriseret installatør i henhold til gældende love og regler. Sørg strømmen er afbrudt før installation og vedligeholdelse.
- de** Lesen Sie diese Anweisungen sorgfältig, bevor Sie mit der Installation beginnen, und bewahren Sie sie für späteres Nachschlagen auf. Dieses Leuchtmittel muss durch einen lizenzierten Elektriker im Einklang mit den örtlichen Vorschriften installiert werden. Stellen Sie vor Installations- oder Wartungsarbeiten sicher, dass keine Spannung mehr anliegt.
- pl** Przed przystąpieniem do instalacji należy się uważnie zapoznać z instrukcją i zachować ją na przyszłość. Oprawę oświetleniową powinien zainstalować uprawniony elektryk zgodnie z miejscowymi przepisami. Przed instalacją lub konserwacją wyłączyć zasilanie.

## SAFETY INSTRUCTIONS

fr Lisez attentivement ces consignes avant de commencer l'installation. Pensez également à vous y reporter ultérieurement. Le luminaire doit être installé par un électricien agréé, conformément à la réglementation locale. Veuillez à couper le courant avant l'installation et toute opération de maintenance.

### Installation



### Example wiring diagram

