



DESIGNLIGHT

SCANDINAVIAN AB

Art nr:DB-236MW

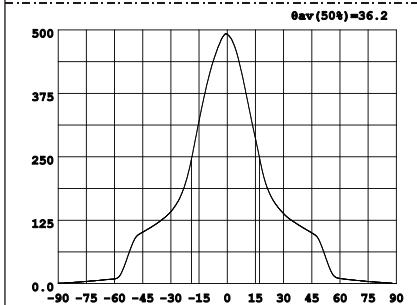
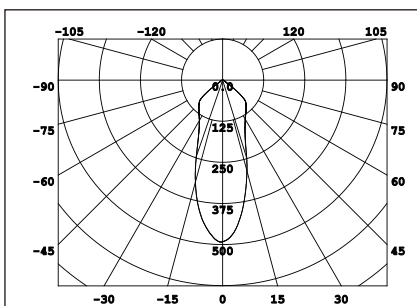
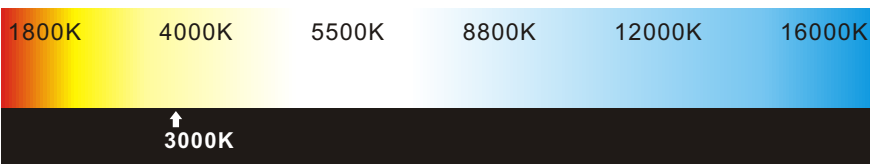
E-nr:74 646 74

Watt Watt	Material Material	Kelvin Kelvin	Armaturfärg Armature color	Effekt Effect	Lumen (lm) Lumen (lm)
4,6W	Stål	3000K	Matt vit	230V AC	400 lm

CE, RoHS, IP CERTIFIED BY SGS

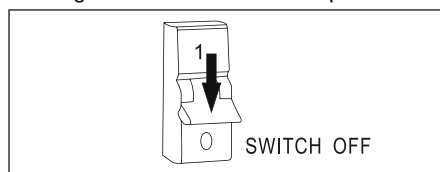


- 87 lm/w med lins,driver
- 104 lm/w utan lins,driver
- CRI Värde>80

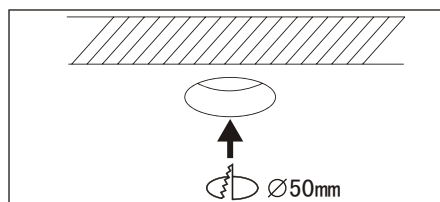


Avstånd	Belysningsstyrka	Spridnings vinkel 36°	Diam.
0.5m	1390.22/1965.99lx		32.69cm
1.0m	347.55/491.50lx		65.37cm
1.5m	154.47/218.44lx		98.06cm
2.0m	86.89/122.87lx		130.74cm
3.0m	38.62/54.61lx		196.11cm

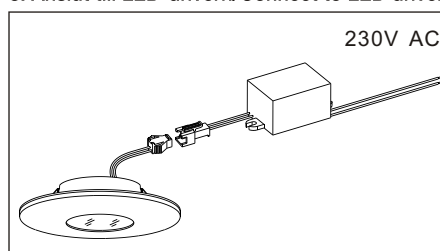
1. Stäng av strömmen/Turn off the power



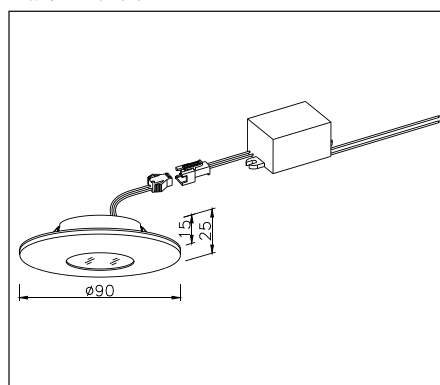
2. Borra hål i taket/Drill hole in the roof



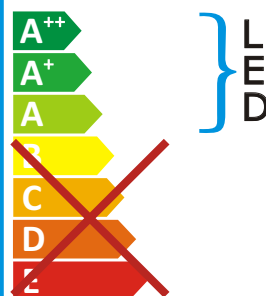
3. Anslut till LED-drivern/Connect to LED driver



Mått/Dimension



This luminaire contains built-in LED lamps.



LED

The lamps cannot be changed in the luminaire.

874/2012



Komihåg vid montering av downlight LED

Kontrollmät **ALLTID** diametern före håltagning i tak. Antal watt per lampa x antalet lampor ger storleken på transformator. Vid installation av LED följ **ALLTID** kopplingschema.

- OBS!** Det är olika transformatorer på LED och halogen.
- 1-2W/kvadrat meter vid mjukare belysning normal takhöjd.
 - 3-4W/kvadrat meter vid allmän belysning normal takhöjd.

LED är:

- Miljövänlig och energisnål.
- Lång livslängd, 20.000-50.000 timmar.
- Låg värmeutveckling, stötsäker.

Trivs bäst i kyla, ju lägre temperatur och god luft area desto bättre ljuseffekt. För ökad livslängd på LED lampor bör armaturer med kylfläns användas.

Tänk på att **ALDRIG** montera downlight direkt mot lättantändligt material. Desto mer luft area runt den monterade downlighten, desto säkrare blir installationen. Ökad luft area ger längre livslängd på ljuskälla och armatur.

Vi önskar Er en ljusare tillvaro



DESIGNLIGHT

SCANDINAVIAN AB

Designlight Scandinavian AB | Toffelvägen 1 | SE-342 60 Moheda

Kundcenter: Telefon 0472-716 10 | Fax 0472-716 09 | info@designlight.nu | www.designlight.nu

www.designlight.nu