

Funktionsbeskrivning



- Astro-timer med veckoschema
- 1 kanal
- 56 minnesplatser
- App-programmering möjlig
- Säker överföring via valfri Bluetooth Low Energy OBELISK top3
- Maximalt skydd mot manipulation, tidskopplingsprogram kan bara överföras från appen till klockan om Bluetooth OBELISK top3 är kopplad till klockan.
- 100 % kompatibel med top2
- Astronomisk kopplingsfunktion (automatisk beräkning av solupp- och nedgångstiderna för hela året)
 - Förskjutning för anpassning till soluppgångs- och solnedgångstider
 - Positionsdata kan programmeras via koordinater eller land-stadslista
 - Fix PÅ-AV-kopplingar kan programmeras (t.ex. nattavbrott)
 - Simulering av kopplingstider (beräknade astronomiska tider och programmerade PÅ-AV-kopplingar)
 - Astro-modus reversibel (på kvällen PÅ - på morgonen AV eller på kvällen AV - på morgonen PÅ) eller deaktivera
- DuoFix snabbkopplingsklämma
 - För 2 ledare
 - Tråd eller fläta (med eller utan kabelsko)
 - Tråddiameter: 0,5 - 2,5 mm²
 - Manövreringsknapp för att lösa stickkontakten
- Textorienterat användargränssnitt på displayen
 - Datum och tid förinställda
 - total användarvänlighet utan nätanslutning
- Gränssnitt för OBELISK top2 minneskort (PC-programmering)
 - 2. pluggbart kopplingsprogram
 - Kopiering av program
 - Programsäkring
- 10 år gångreserv (lithium-batteri)
- Nollpunktsbrytning för relä-skonande koppling och hög lamplast (inte på 24 V enheter)
- Beräknade astronomiska kopplingstider
- Programmerbara PÅ-AV kopplingstider
- Kopplingsförval
- Permanent koppling PÅ/AV
- Integrerad drifräknare
 - Möjlighet att återställa
 - Servicefunktion för övervakning av underhållsintervaller
- Semesterprogram
- Displaybelysning (frånkopplingsbar)
- PIN-kodning
- Automatisk omställning till sommar-/och vintertid
 - deaktiverbar
 - Omställningsregel för Europa, USA och andra länder är redan lagrade
 - egen omställningsregel eller omväxling kan väljas efter fixerat datum

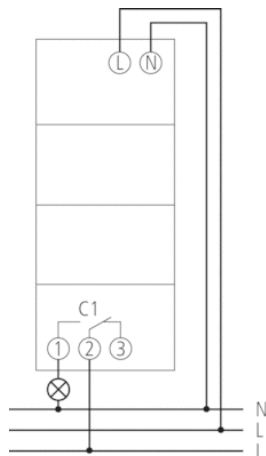
Tekniska data

| | |
|-----------------|----------------------------|
| Driftspänning | 230 V AC |
| Frekvens | 50 – 60 Hz |
| Bredd | 2 modules |
| Montering | DIN-skena |
| Kontakttyp | Växlare |
| Kopplingsutgång | Fasoberoende |
| Öppningsbredd | < 3 mm (μ) |
| Program | Veckoprogram, Astroprogram |

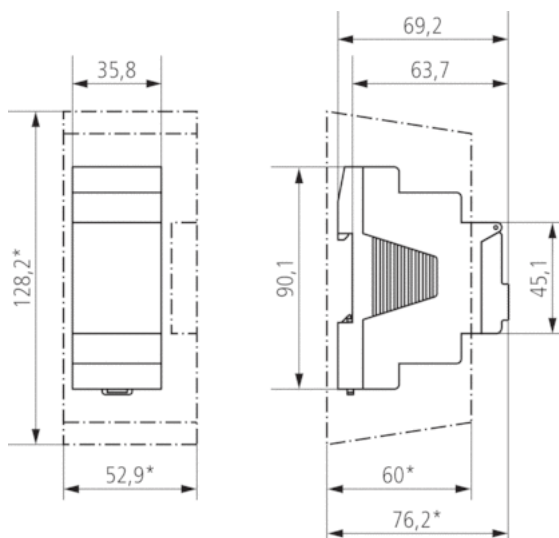
Artikelnummer: 1700130

| | |
|---|---|
| Antal kanaler | 1 |
| Antal lagringsplatser | 56 |
| Gångreserv | 10 år |
| Kopplingskapacitet vid 250 V AC, $\cos \varphi = 1$ | 16 A |
| Kopplingskapacitet vid 250 V AC, $\cos \varphi = 0,6$ | 10 A |
| Belastning glöd-/halogenlampa 230 V | 2600 W |
| Kompaktlysrör 230 V | 1100 W |
| LED-lampa < 2 W | 50 W |
| LED-lampa 2-8 W | 600 W |
| LED-lampa > 8 W | 600 W |
| Lysrörlast (VVG) inte kompenserad | 2600 VA |
| Lysrörlast (VVG) radkompenserad | 2600 VA |
| Lysrörlast (VVG) parallellkompenserad | 1300 VA |
| Kopplingskapacitet min | ca. 10 mA |
| Kortaste kopplingstid | 1 min |
| Gångnoggrannhet vid 25 °C | typisk $\pm 0,25$ s/dag (kvarts) |
| Tidsbas | Kvarts |
| Stand-by effekt | ~0,4 W |
| Minneskort med i leveransen | – |
| Anslutningstyp | DuoFix-kopplingsklämmor |
| Externe Antenne anslutningsbar | – |
| Kontrollpanel | 4 Trycksensorreglage |
| Hus- och isoleringsmaterial | Högtemperaturbeständiga självsläckande termoplaster |
| Skyddstyp | IP 20 |
| Skyddsklass | II enligt EN 60 730-1 |
| Spänning | 230 V AC |
| Omgivningstemperatur | -30 °C ... +60 °C |
| Predecessor | 1700100, SELEKTA 170 top2 |

Anslutningsbilder



Måttritningar



Tillbehör

Bluetooth OBELISK top3

- Artikelnummer: 9070130
Detaljer ► www.theben.de



Väggmonterings-set 35 mm

- Artikelnummer: 9070064
Detaljer ► www.theben.de



PC-Set OBELISK top2/3

- Artikelnummer: 9070409
Detaljer ► www.theben.de



Minneskort OBELISK top2

- Artikelnummer: 9070404
Detaljer ► www.theben.de



Frontpanel-monteringsset

- Artikelnummer: 9070001
Detaljer ► www.theben.de

