

Robust Golvbrunnsfixtur

Art.nr 65089

RSK 712 9556

NRF 451 5995

VVS 153101550

LVI 331 9725



Golvbrunnsfixturen uppfyller gällande branschregler för fixering av golvbrunnar i betongbjälklag.

Fixturen kan justeras in steglöst vilket gör att man lätt kan mäta in golvbrunnen i våg och höjd.

Den säkerställer att golvbrunnen sitter fixerad vid ingjutning.

Vi rekommenderar att golvbrunnsfixturen används tillsammans med golvbrunnar från Faluplast, men den passar även till andra golvbrunnar med 220mm fläns. (Se lista på brunnar sidan 4)

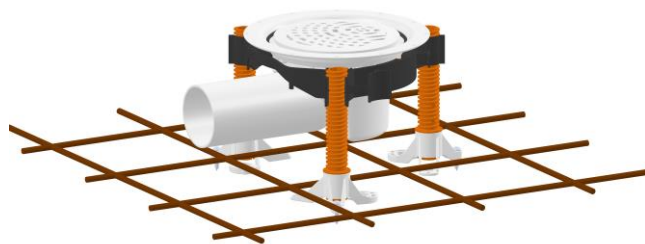
Robust Golvbrunnsfixtur innehåller:

3st. Vita Fötter

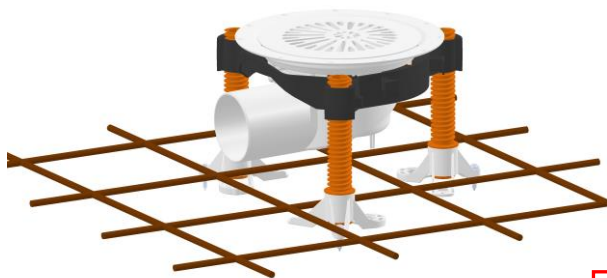
3st. Orange skruvben

1st. Svart Brunnsställare

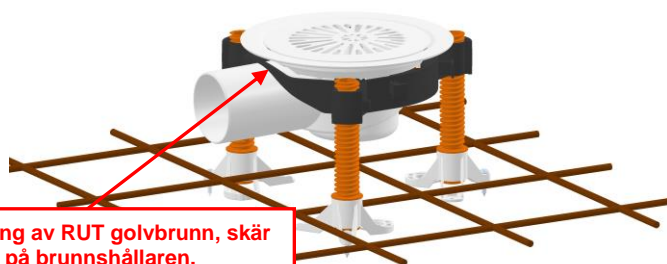
FLEXIBRUNN Golvbrunn Ø75 Sidoutlopp
RSK 711 3607 // NRF 451 6207



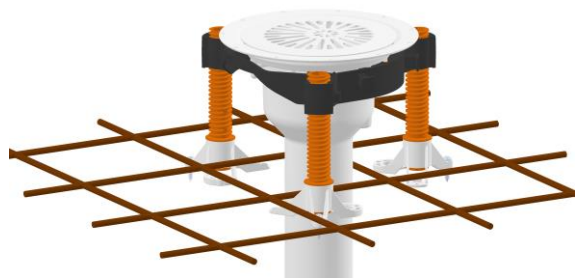
IDA Golvbrunn Ø75 Sidoutlopp
RSK 711 0779 // NRF 451 6015



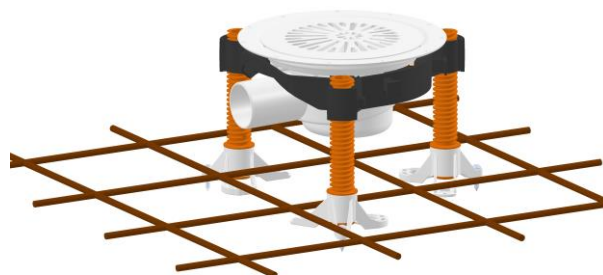
RUT Golvbrunn Ø75 Sidoutlopp
RSK 711 0780 // NRF 451 6016



BODIL Golvbrunn Ø75 Bottenutlopp
RSK 710 3770 // NRF 451 6017



SIV Golvbrunn Ø50 Sidoutlopp
RSK 711 0781 // NRF 451 6018



1. Montera skruvbenen i fötterna tills du hör ett "click".
Pinnen låser fast på undersidan av foten.
(Se bild 1)

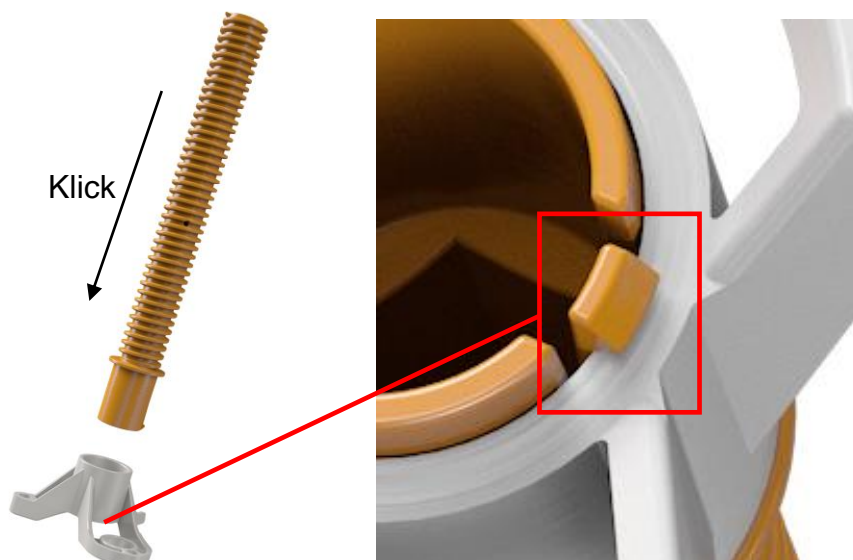


Bild 1

2. Placera golvbrunnen i brunnshållaren.
Används Faluplast golvbrunnar så finns starlockbrickor för fixering.
Pressa ihop brunnen och brunnshållaren för självlåsande montering.
Verifiera att brunnen sitter fast och är tryckt i botten.

Vid montering av annat fabrikat (se listan på sidan 4), använd najtråd för fixering.
Använd fästen för najtråd. (Se röd pil)

Montera skruvbenen i brunnshållaren.
(Se bild 2)

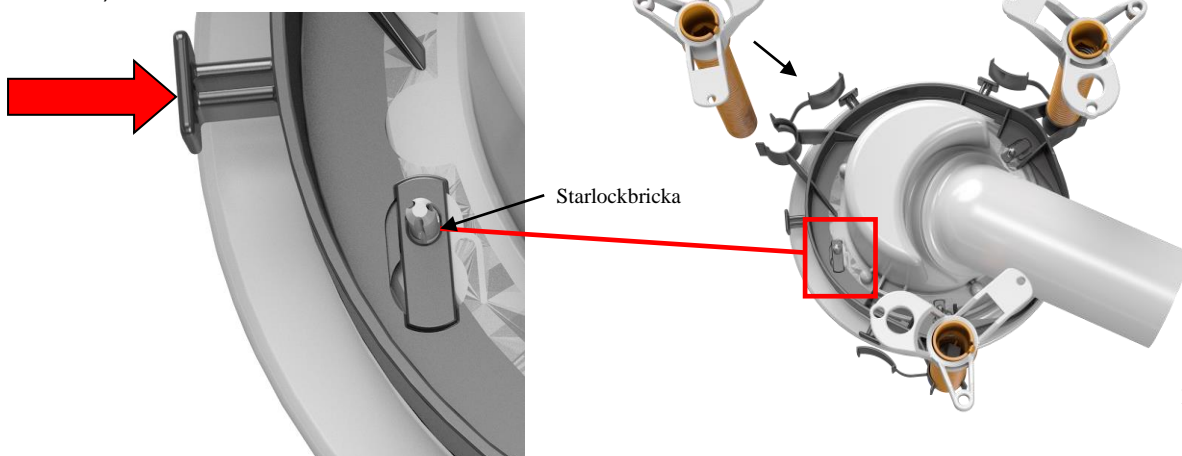


Bild 2



Vid montering av RUT Golvbrunn!
Skär bort den tunna hinnan på brunnshållaren.



4. Anslut brunnen till avloppsröret.
(Se bild 3)

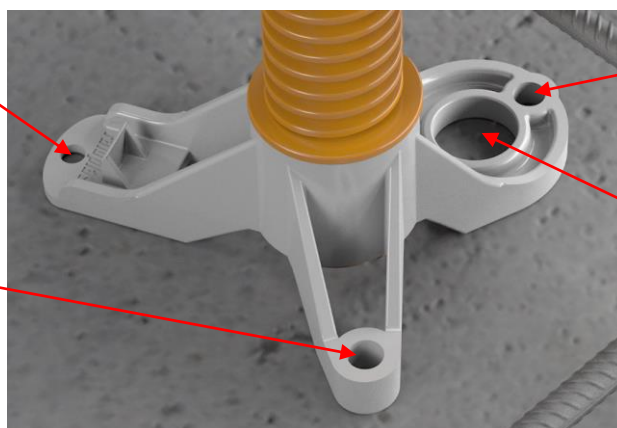


Bild 3

5. Förankra golvbrunnsfixturen i underlaget med lämplig metod.
Fötterna är förberedda för infästning av spikplugg, spikpistol, cellplastspik eller träskruv.
(Se bild 4)

För spikpistol vid infästning i betong. Använd fästelement med dämpning.
Diameter 5mm för Hilti X-ET MX

För skruv eller spikplugg.
Diameter 6,5mm



Extra hål för skruv eller spikplugg. Diameter 6,5mm

För cellplastspik Ø17 för infästning i cellplast-isolering

Bild 4

6. Finjustera höjd och våg på golvbrunnsflänsen genom att skruva på skruvbenen.

Använd vattenpass. (Se bild 5)

Lås fast de tre låsbyglarna mot skruvbenen.

Håll fast skruvbenet med ett fast grepp och kapa cirka 10mm under färdigt golv. Använd bågfil eller rörsax. (Se bild 6)

⚠ Golvbrunnen ska vara monterad i våg och i rätt nivå mot anslutande tätskikt, med en tolerans på +/- 2mm från brunncentrum till flänsens ytterkant.

Verifiera att installationen sitter fast ordentligt!

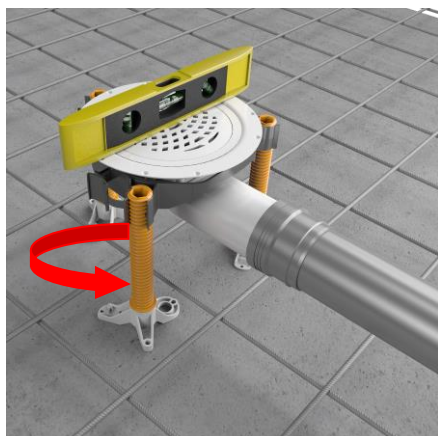


Bild 5

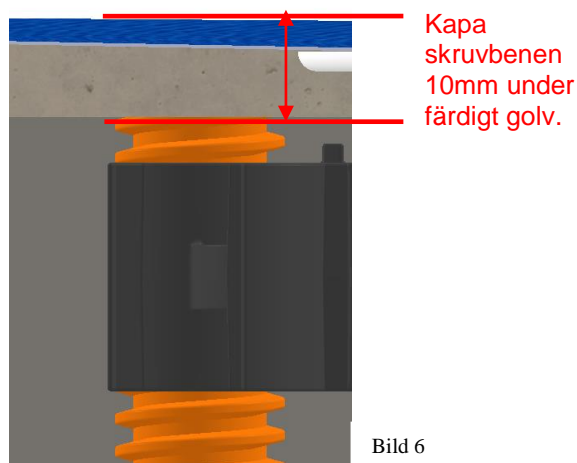


Bild 6

⚠ Golvbrunnen ska vara försedd med skyddslock under byggtiden.

Robust Golvbrunnsfixtur passar även andra golvbrunnsfabrikat med följande nummer:

RSK	NRF
711 3131	-----
711 3132	-----
711 3140	3403521
711 3141	3403539
711 3142	3403533
711 3157	-----
711 3185	3403432
711 3522	-----
711 3545	-----
711 3547	-----
711 3548	-----
711 3770	-----
711 3930	-----
715 2427	-----
715 2516	-----