



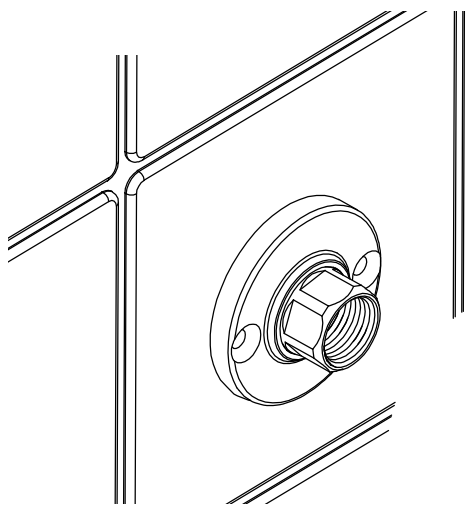
# MONTERINGSANVISNING

## VATETTE VÄGGBRICKA FAST DY10/12/15

för kopparrör, stålrör, PEX-rör och slätända.

Ansluts mot Vatette kopplingar/kulventiler/tappventiler DY15.

	1-rör
DY10/12/15	FG0125164   RSK 8550662

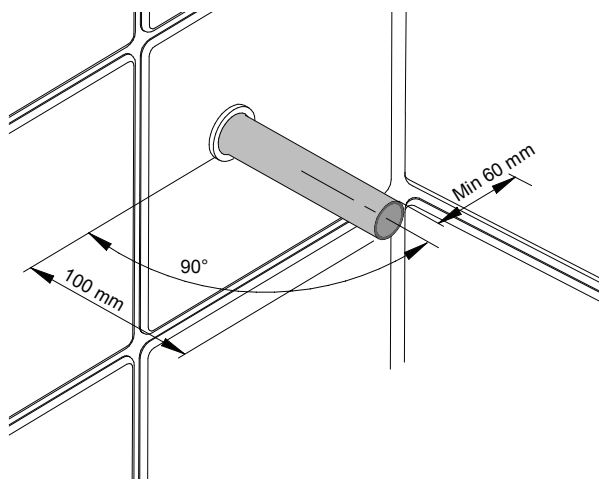


<b>ANVÄNDNINGSSOMRÅDE:</b>	Tappvatten, värmeanläggningar, luft, oljor, fotogen, bensin, gasol, naturgas, kylanläggningar (kylmediet får absolut inte vara aggressivt mot mässing, vid osäkerhet kontakta Villeroy & Boch Gustavsberg AB).
<b>MAX ARBETSTRYCK:</b>	1 600 kPa (16 bar)
<b>MAX ARBETSTEMPERATUR:</b>	120°C
<b>FÖR FÖLJANDE RÖR:</b>	<ul style="list-style-type: none"><li>• Kromade, hårda, halvhårda och mjuka kopparrör</li><li>• Rostfria- och elförzinkade stålrör</li><li>• PEX-rör enligt standard 12x1,7-2,0, 15x2,5</li><li>• Slätända med kant av mässing, enligt SS-EN13618</li></ul>

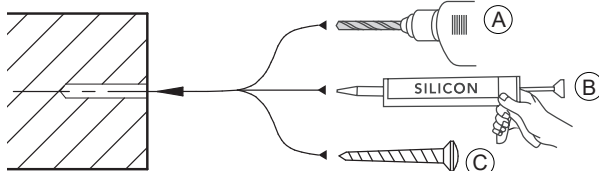
## FÖRUTSÄTTNINGAR:



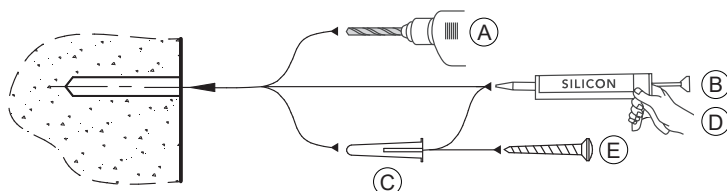
- Installationen skall utföras enligt Branschregler Säker Vatteninstallation.
- Ansluts endast mot Vatette kopplingar/kulventiler.
- Rören skall vara fixerade, vinkelräta och sticka ut 100 mm.
- Skruvfästning skall göras i massiv konstruktion, i betong, reglar eller Säker Vatten-väggen och avtätas mot tätskiktet.
- Rören kalibreras och gradas invändigt enligt rörfabrikantens anvisningar.
- Rören skall vara fixerade och avtätade mot tätskiktet. Medföljande rörvätning skall monteras. OBS: Används skyddsror monteras inte rörvätningen utan följ rörfabrikantens anvisningar.



### MONTERING I REGLAR ELLER SÄKER VATTEN- VÄGGEN



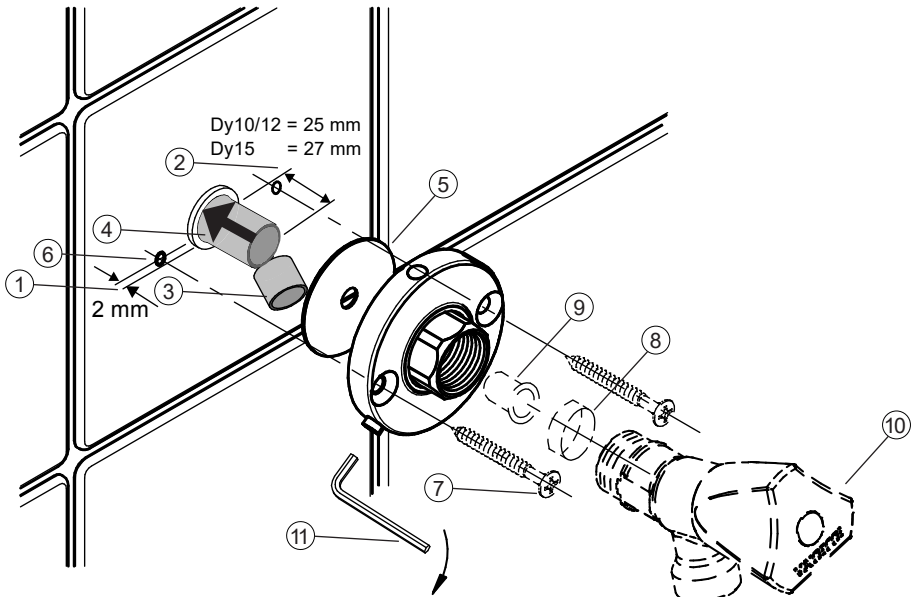
### MONTERING I BETONGVÄGG



## VATETTE VÄGGBRICKA DY10/12/15

### MONTERING:

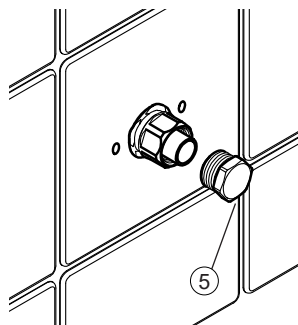
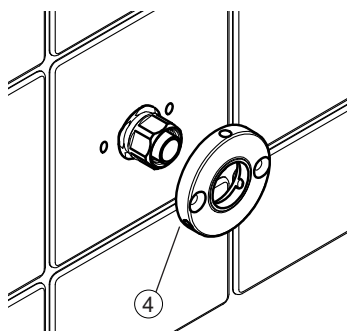
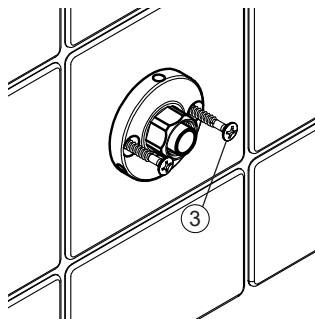
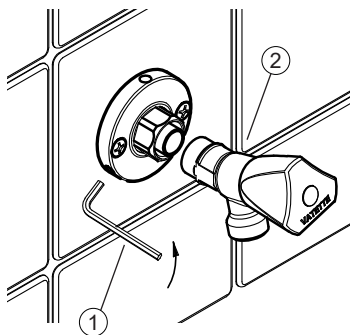
1. Plastbelagda rör skalas och skäres 2 mm utvändigt vägg.
2. **Tryck in mediaröret hårt**, markera:  **$\text{Ø}10/12 = 25 \text{ mm}$ ,  $\text{Ø}15 = 27 \text{ mm}$**  från vägg.
3. Kapa vid markering.
4. Kontrollera att rören är **fria från längsgående repor och grader**.  
Rostfria-, elförzinkade- och hårda stålrör slipas runt rörändan med slipduk (ej längsgående slipning).
5. Trä på röravtätningarna. OBS: Används skyddsror monteras inte röravtätningen utan följ rörfabrikantens anvisningar.
6. Fyll skruvhålen med silikon.
7. Montera väggbrickan och skruva fast med VVS-skrivar.
8. Trä på klämringen på röret.  
För  $\text{Ø}10$  och  $\text{Ø}12$  använd Vatette förminskning RSK 194 51 79 resp RSK 194 51 87.
9. Använd stödhylsa på mjuka och halvhårda kopparrör.
10. Anslut önskad Vatette koppling/kulventil/tappventil Dy15.  
**Åtdragning: Cu-rör 1 varv efter handåtdragning.**  
**PEX-rör 2 varv efter handåtdragning.**
11. Rikta koppling/kulventil/tappventil i önskat läge och drag åt låsskrivarerna.  
Tips: Använd Vatette Propp Dy15, RSK 194 57 57, vid provtryckning.



## VATETTE VÄGGBRICKA DY10/12/15

### DEMONTERING:

1. Lossa de tre låsskruvarna.
2. Avlägsna ansluten Vatette koppling/kulventil/tappventil.
3. Skruva ur VVS-skruvarna.
4. Lossa väggbrikan från väggen och för väggbrikan över muttern.
5. Vid behov pluggas rören och systemet kan åter trycksättas.  
Använd Vatette Propp Dy15 - RSK 194 57 57.



### ÅTERMONTERING:

- Fyll skruvhålen med silikon.
- För väggbrikan över muttern.
- Skruva fast väggbrikan med VVS-skruv.
- Återmontera önskad Vatette koppling/kulventil/tappventil.
- Skruva åt de tre låsskruvarna.