



Jetpump gjutjärn

Benämning

Själv sugande jetpump.

Användningsområde

Bevattning, Eget vatten, Tryckstegring.

Konstruktion

Själv sugande jetpump med gängade anslutningar. Pumpen är utrustad med enfas- eller trefasmotor. Enfasmotorn är försedd med termiskt motorskydd. Trefasmotorn ska kopplas över lämpligt motorskydd.

Tryck och temperatur

Max arbetstryck: PN 8

Arbetstemperatur: 0°C/+35°C, omgivning +40°C.

Godkännande

CE.



Materialspecifikation

Pumphus	Gjutjärn
Mellandel med fot	Aluminium (Jet 62-132)
Mellandel med fot	Gjutjärn (Jet 151-300)
Pumphjul	Technopolymer
Diffusordel	Technopolymer
Axeltätning	Kol/keramik
Kopplingsbox	Plast
Motorhölje	Aluminium
Pumpaxel	Rostfritt stål AISI 416
O-ring	NBR

Jetpump gjutjärn

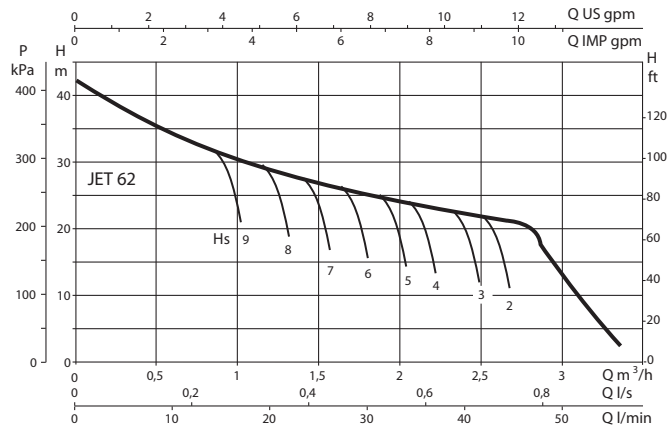
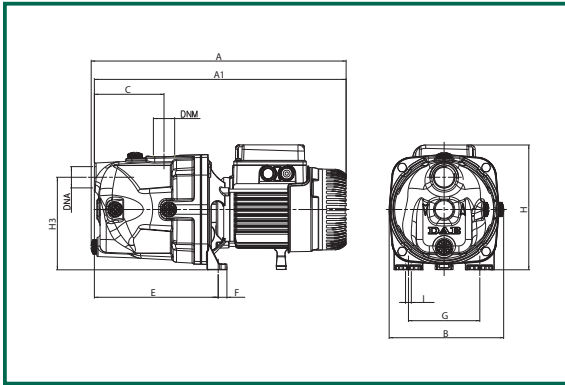
Artnr	RSK	Typ	Effekt(P2) kW	Ström A	Ansl inv G	Lyfthöjd max m	Flöde max l/min
0638010000	5950649	Jet 62 M	0,44	3,1	1 x 1	42	50
0638013000	5950650	Jet 82 M	0,60	3,8	1 x 1	47	60
0638028000	5950686	Jet 92 M	0,75	4,2	1 x 1	36	80
0638016000	5950651	Jet 102 M	0,75	5,1	1 x 1	53	60
0638019000	5950652	Jet 102 T	0,75	1,9	1 x 1	53	60
0638022000	5950685	Jet 112 M	1,00	6,2	1 x 1	61	60
0638025000	5950653	Jet 112 T	1,00	2,5	1 x 1	61	60
0638034000	5950688	Jet 132 M	1,00	6,6	1 x 1	48	80
0638037000	5950655	Jet 132 T	1,00	2,7	1 x 1	48	80
0630022000	5950621	Jet 151 T	1,10	3,0	1 1/4 x 1	62	80
0630025000	5950647	Jet 251 T	1,85	4,0	1 1/4 x 1	63	120
0630028000	5950648	Jet 300 T	2,20	4,9	1 1/2 x 1 1/4	51	190

M = 1 x 230 V

T = 3 x 400 V

Jet 151 T (= 45/50 T), Jet 251 T (= 45/100 T), Jet 300 T (45/200 T)

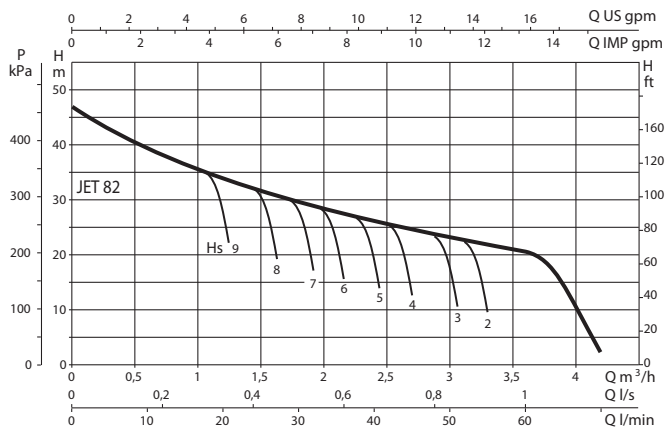
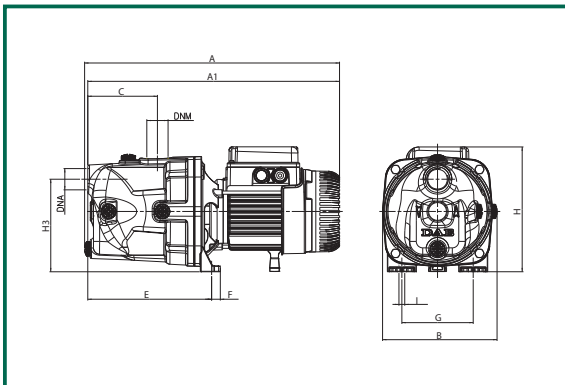
JET 62



MODEL	A	A1	B	C	E	F	G	H	H3	I	DNA	DNM	PACKING DIMENSIONS			VOLUME m ³	WEIGHT Kg
													L/A	L/B	H		
JET 62	395	390	178	108	192	14	111	193	144	9	1" G	1" G	470	240	240	0,022	10,5

MODEL	ELECTRICAL DATA						HYDRAULIC DATA (n≈2850 1/min)										
	VOLTAGE 50 Hz	P1 MAX kW	P2 NOMINAL		In A	CAPACITOR		Q									
			kW	HP		μF	Vc	m ³ /h	l/min	0	0,6	1,2	1,8	2,4	2,7	3,6	
JET 62 M	1x220-240 V	0,72	0,44	0,6	3,12	12,5	450	H (m)	42	35	29,2	25,6	22,9	21,1	-	-	-

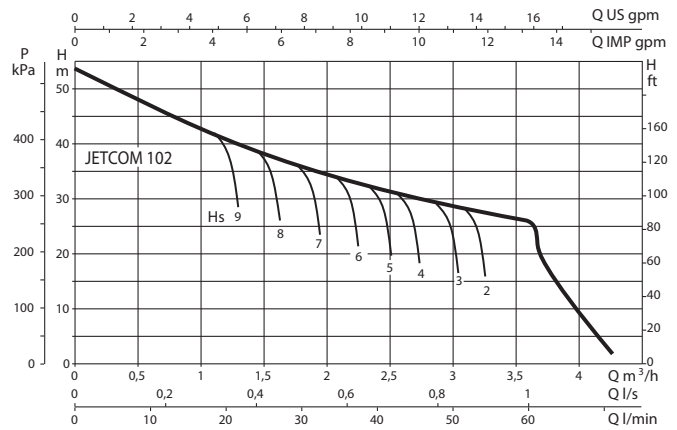
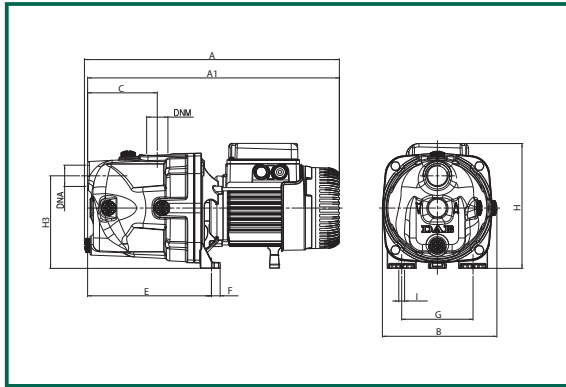
JET 82



MODEL	A	A1	B	C	E	F	G	H	H3	I	DNA	DNM	PACKING DIMENSIONS			VOLUME m ³	WEIGHT Kg
													L/A	L/B	H		
JET 82	395	395	178	108	192	14	111	193	144	9	1" G	1" G	470	240	240	0,022	10,7

MODEL	ELECTRICAL DATA						HYDRAULIC DATA (n≈2750 1/min)										
	VOLTAGE 50 Hz	P1 MAX kW	P2 NOMINAL		In A	CAPACITOR		Q									
			kW	HP		μF	Vc	m ³ /h	l/min	0	0,6	1,2	1,8	2,4	3	3,6	
JET 82 M	1x220-240 V	0,85	0,6	0,8	3,2	12,5	450	H (m)	47	40	34	30	26,2	23,5	20,3	-	-

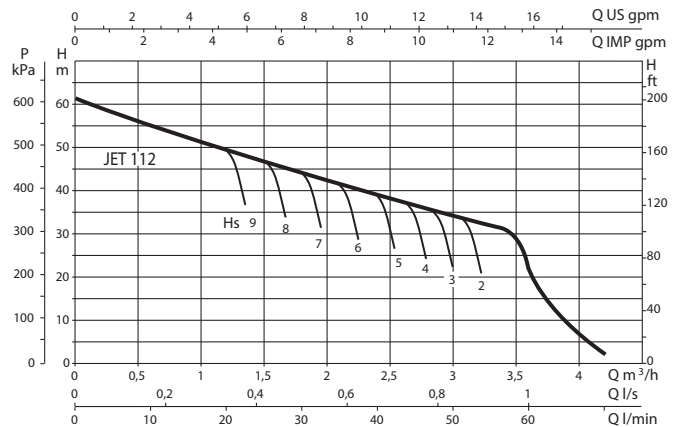
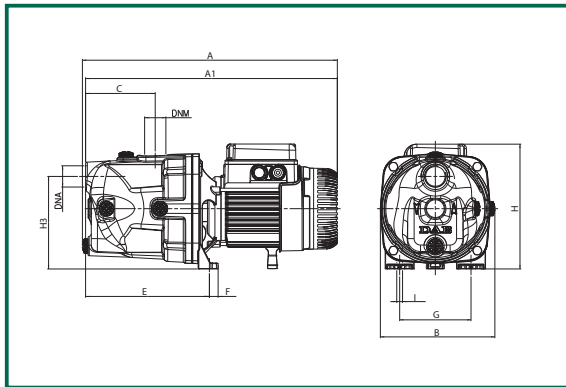
JET 102



MODEL	A	A1	B	C	E	F	G	H	H3	I	DNA	DNM	PACKING DIMENSIONS			VOLUME m ³	WEIGHT Kg
													L/A	L/B	H		
JET 102	414	409	178	108	197	14	111	203	144	9	1" G	1" G	470	240	240	0,022	12,5

MODEL	ELECTRICAL DATA							HYDRAULIC DATA (n ≈ 2800 1/min)							
	VOLTAGE 50 Hz	P1 MAX kW	P2 NOMINAL		I _n A	CAPACITOR		Q							
			kW	HP		μF	Vc	m ³ /h	0	0,6	1,2	1,8	2,4	3	3,6
JET 102 M	1x220-240 V	1,13	0,75	1	5,1	16	450	H (m)	53,8	47	41	36,3	32,4	28,8	25,8
JET 102 T	3x230-400 V	1,04	0,75	1	3,3-1,9	-	-								

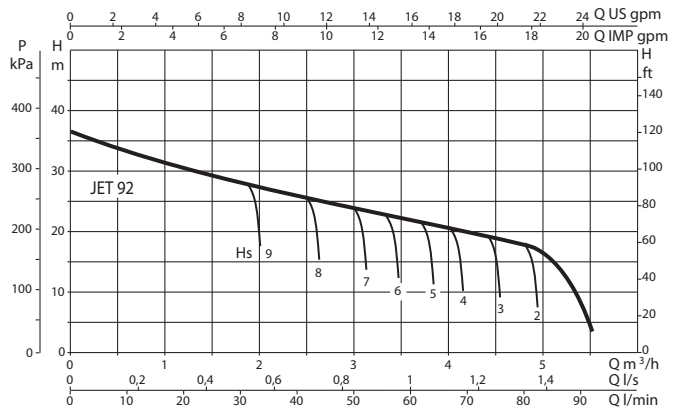
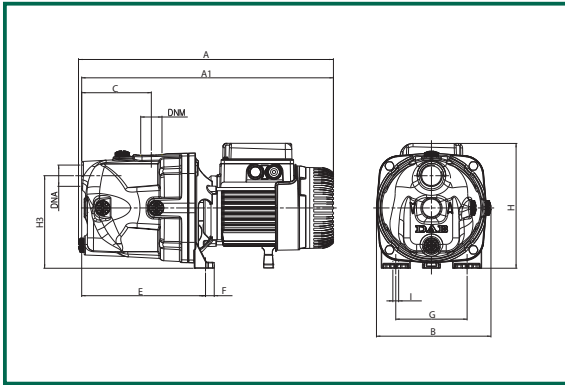
JET 112



MODEL	A	A1	B	C	E	F	G	H	H3	I	DNA	DNM	PACKING DIMENSIONS			VOLUME m ³	WEIGHT Kg
													L/A	L/B	H		
JET 112	414	409	178	108	192	14	111	203	144	9	1" G	1" G	470	240	240	0,022	13,5

MODEL	ELECTRICAL DATA							HYDRAULIC DATA (n ≈ 2750 1/min)							
	VOLTAGE 50 Hz	P1 MAX kW	P2 NOMINAL		I _n A	CAPACITOR		Q							
			kW	HP		μF	Vc	m ³ /h	0	0,6	1,2	1,8	2,4	3	3,6
JET 112 M	1x220-240 V	1,4	1	1,36	6,2	25	450	H (m)	61	54	47,8	42,8	38,8	34,8	20
JET 112 T	3x230-400 V	1,35	1	1,36	4,3-2,5	-	-								

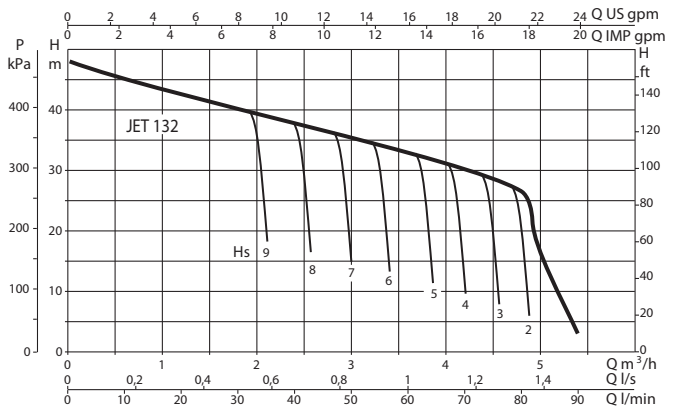
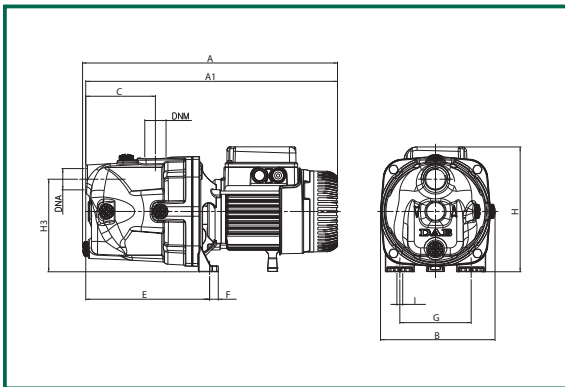
JET 92



MODEL	A	A1	B	C	E	F	G	H	H3	I	DNA	DNM	PACKING DIMENSIONS			VOLUME m ³	WEIGHT Kg
													L/A	L/B	H		
JET 92	395	390	178	108	192	14	111	193	144	9	1" G	1" G	470	240	240	0,022	11,7

MODEL	ELECTRICAL DATA						HYDRAULIC DATA (n ≈ 2750 1/min)										
	VOLTAGE 50 Hz	P1 MAX kW	P2 NOMINAL		In A	CAPACITOR μF Vc	Q										
			kW	HP			m ³ /h	l/min	0	0,6	1,2	1,8	2,4	3	3,6	4,2	4,8
JET 92 M	1x220-240 V	0,94	0,75	1	4,2	14	450	H (m)	36,2	33,5	31	28,4	26	24	21,8	19,6	17

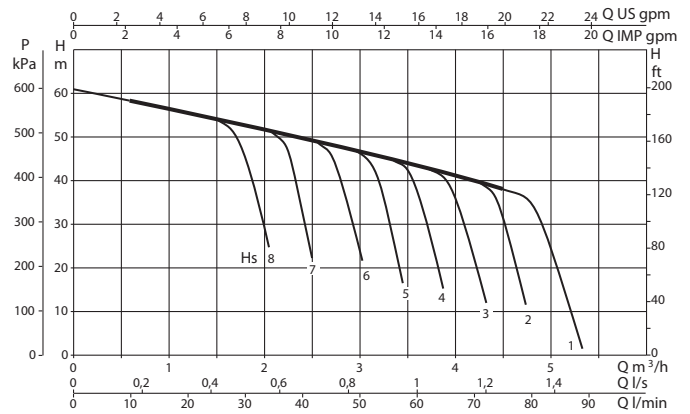
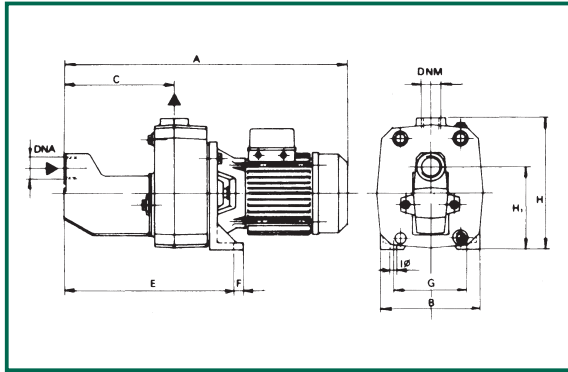
JET 132



MODEL	A	A1	B	C	E	F	G	H	H3	I	DNA	DNM	PACKING DIMENSIONS			VOLUME m ³	WEIGHT Kg
													L/A	L/B	H		
JET 132	414	409	263	108	192	14	111	203	144	9	1" G	1" G	470	240	240	0,022	13,5

MODEL	ELECTRICAL DATA						HYDRAULIC DATA (n ≈ 2750 1/min)										
	VOLTAGE 50 Hz	P1 MAX kW	P2 NOMINAL		In A	CAPACITOR μF Vc	Q										
			kW	HP			m ³ /h	l/min	0	0,6	1,2	1,8	2,4	3	3,6	4,2	4,8
JET 132 M	1x220-240 V	1,49	1	1,36	6,6	25	450	H (m)	48	45,6	42,8	40	37,6	35	32,5	30	27
JET 132 T	3x230-400 V	1,43	1	1,36	4,7-2,7	-	-										

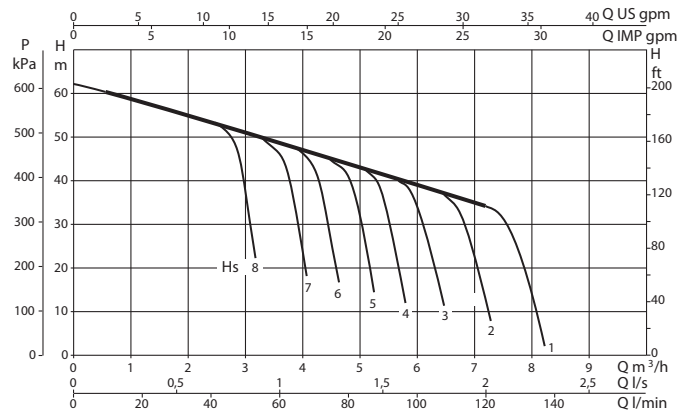
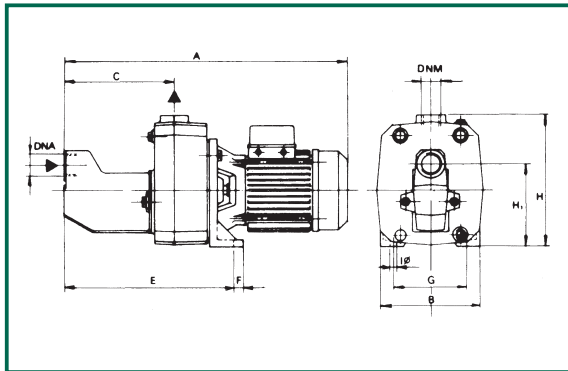
JET 151



MODEL	A	B	C	E	F	G	I Ø	H	H1	DNA	DNM	PACKING DIMENSIONS			VOLUME m ³	WEIGHT Kg
												L/A	L/B	H		
JET 151	558	210	221	350	20	145	11	255	158	1 1/4" G	1" G	612	248	279	0,042	31

MODEL	ELECTRICAL DATA						HYDRAULIC DATA (n ≈ 2800 1/min)										
	VOLTAGE 50 Hz	P1 MAX kW	P2 NOMINAL		In A	CAPACITOR µF Vc	Q										
			kW	HP			m ³ /h	0	0,6	1,2	1,8	2,4	3	3,6	4,2	4,5	
JET 151 T	3x230-400 V	1,6	1,1	1,5	5,2-3	-	-	H (m)	61	58,2	56	53	50	46	43	39,5	36

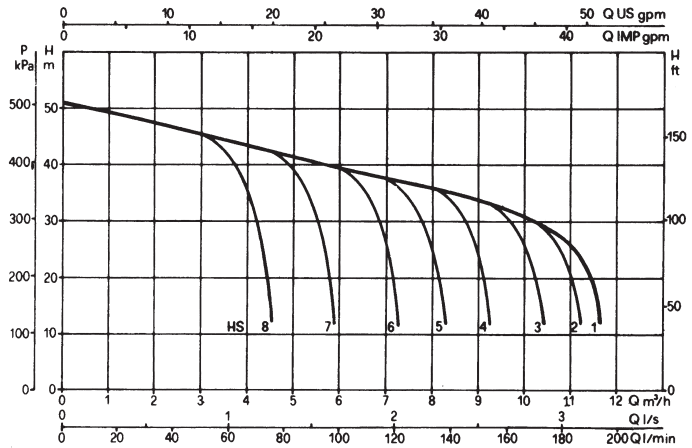
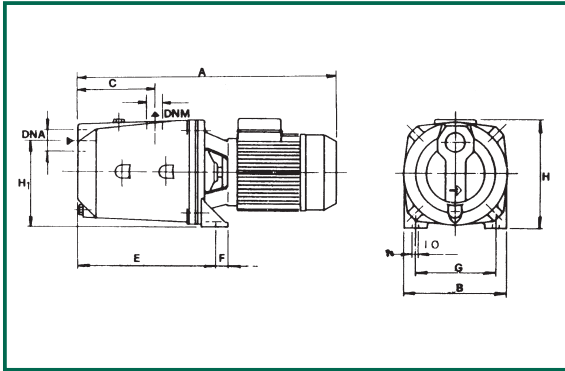
JET 251



MODEL	A	B	C	E	F	G	I Ø	H	H1	DNA	DNM	PACKING DIMENSIONS			VOLUME m ³	WEIGHT Kg
												L/A	L/B	H		
JET 251 T	558	210	221	350	20	145	11	255	158	1 1/4" G	1" G	612	248	279	0,042	31

MODEL	ELECTRICAL DATA						HYDRAULIC DATA (n ≈ 2800 1/min)												
	VOLTAGE 50 Hz	P1 MAX kW	P2 NOMINAL		In A	CAPACITOR µF Vc	Q												
			kW	HP			m ³ /h	0	0,6	1,2	1,8	2,4	3	3,6	4,2	4,5	6	7,2	
JET 251 T	3x230-400 V	2,2	1,85	2,5	6,9-4	-	-	H (m)	62	60	58	56	54	51	48,5	46	43,5	39	34,2

JET 300



MODEL	A	B	C	E	F	G	I Ø	H	H1	DNA	DNM	PACKING DIMENSIONS			VOLUME m ³	WEIGHT Kg
												L/A	L/B	H		
JET 300 T	521	214	151	282	20	160	11	227	175	1 1/2" G	1 1/4" G	612	248	279	0,042	27

MODEL	ELECTRICAL DATA						HYDRAULIC DATA (n ≈ 2850 1/min)											
	VOLTAGE 50 Hz	P1 MAX kW	P2 NOMINAL		In A	CAPACITOR		Q										
			kW	HP		μF	Vc	m ³ /h	l/min	0	1,5	1,8	2,4	3,6	4,8	6	7,2	9
JET 300 T	3x230-400 V	2,5	2,2	3	8,5-4,9	-	-	H (m)	51	49	48	47	44,5	42	40	37	33	29