

Wilo-Drain-TMW

... driftsäker dräneringspump med "twister-effekt"!



Wilo-Drain-TMW

- avsedd för rent eller lätt förorenat vatten

Helautomatisk drift med påbyggd vippa och inbyggt motorskydd med automatisk återställning. Wilo-Drain TMW har en patenterad konstruktion som ser till att en virveffekt (twisterfunktion) skapas kring pumpens insugningsområde. Denna funktion ger en renare pumpgrop vilket i sin tur leder till säkrare pumpdrift och längre livslängd. Avtätas med mekanisk axeltätning på pumpsidan.

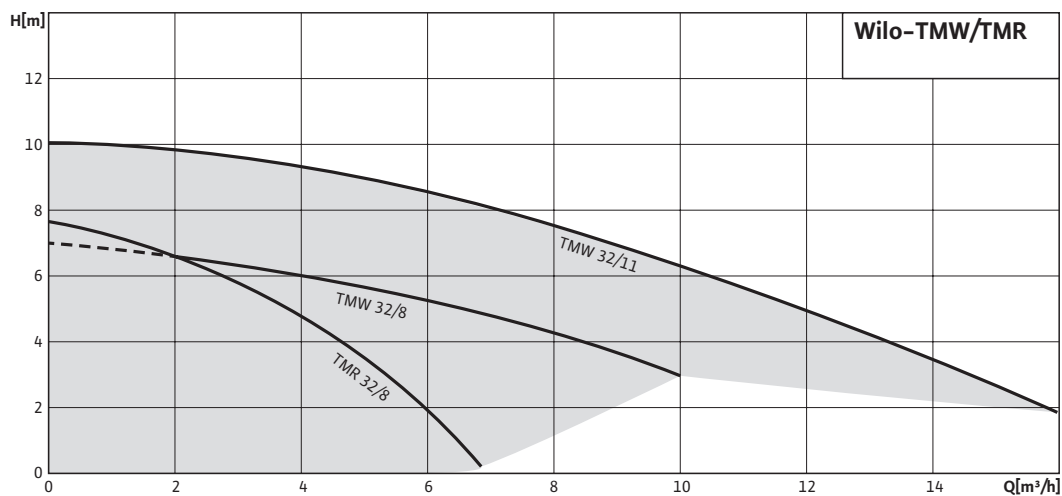
Produktfördelar:

- Tålig konstruktion
- Integrerad kylning
- Lång livslängd med "twisterfunktion" (TMW)
- Försedd med mekanisk axeltätning på pumpsidan
- Långt intervall mellan service/översyn
- Inbyggt motorskydd med automatisk återställning
- Lägsta vattennivå på endast 2 mm (TMR)
- HD-utförande för aggresivt media



Enkel installation och helautomatisk drift med påbyggd nivåvippa. Pumpen är försedd med inbyggt motorskydd med automatisk återställning.

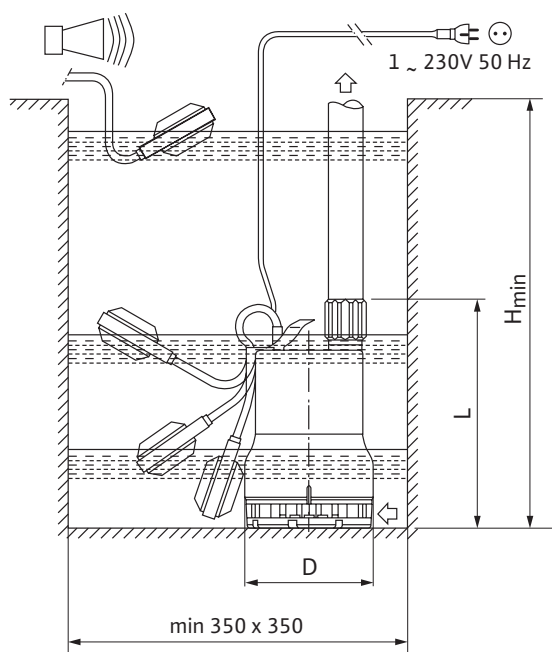
Kapacitetsöversikt



Motordata, mått, vikt, artikel- och RSK-nummer

Pumpbeteckning	Art.nr	RSK	Märkeffekt	Tillförd effekt	Märkström 1~230 V (A)	Mått (mm)			Vikt (kg)
			P_2 (kW)	P_1 (kW)		D	L	A	
TMR 32/8	4145326	588 42 72	0,37	0,45	2,1	165	278	280	5,5
TMW 32/8	4058059	588 40 88	0,37	0,45	2,1	165	293	280	5,2
TMW 32/11	4058060	588 40 89	0,55	0,75	3,6	165	323	330	6,9
TMW 32/11 HD	4048715	588 40 90	0,55	0,75	3,6	165	323	330	6,7

Måttskiss



Anslutning: G 32 utv. (pump).
G 32 inv. med anslutningsnippel med backventil (medföljer i leverans).

