


# Halo



**Termostater**  
Med inbyggd givare

  
Engineering  
**GREAT** Solutions

# Halo

Termostaten Halo används för individuell rumsreglering på t ex radiatorer, handdukstorkar och konvektorer. Halo kombinerar hög precision med modern cylindrisk design.

## Produktegenskaper

- > Lätt avtorkningsbar slät yta
- > Speciellt lämpliga för utrymmen med höga hygienkrav
- > Vätskefyllt sensorelement med hög ställkraft och noggrannhet
- > Låsbar temperaturinställning med stift
- > Modern cylindrisk design



## Teknisk beskrivning

### Användningsområde:

Värmeanläggningar

### Funktion:

Reglering av rumstemperatur  
Frostskydd  
Låsning av inställning

### Styrning:

Proportionell regulator. Vätskefyllt sensorelement. Hög ställkraft, lägsta hysteres, optimal stängtid. Stabil reglering även när det gäller små beräknade p-band variationer (<1K).

### Nominellt temperaturområde:

6 °C - 28 °C

### Temperatur:

Max. givartemperatur: 50°C

### Lyfthöjd:

0,22 mm/K  
Lyfthöjdsbegränsare

### Värmeöverföring från tilloppsvatten:

0,7 K

### Differenstryckskänslighet:

0,2 K

### Stängtid:

16 min

### Hysteres:

0,7K

### Material:

ABS, PA6.6GF30, mässing, stål,  
Vätskefyllt sensorelement.

### Märkning:

IMI Heimeier och KEYMARK-märke.  
Temperaturskala.  
Symboler för standardinställning och nattsänkning.

### Standard:

KEYMARK-certifierade och testade enligt EN 215.

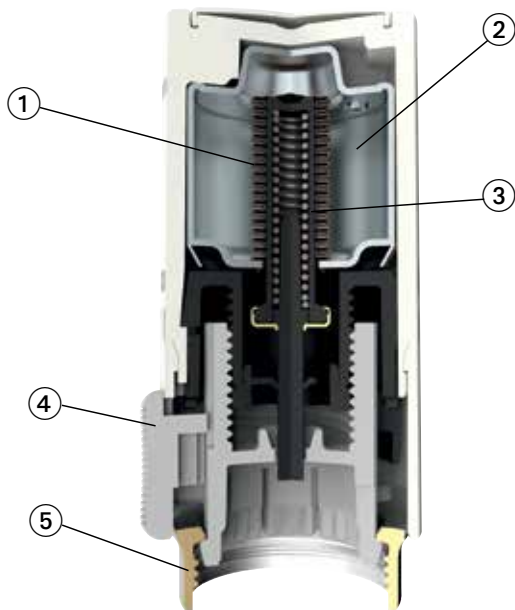


Slät yta speciellt lämplig för utrymmen med höga hygienkrav inom hälsovård eller livsmedelsindustrin.

### Anslutning:

Anpassad för alla våra termostatventiler och radiatorer med termostatventil med anslutning M30x1,5 på termostatventilens överdel.

## Konstruktion



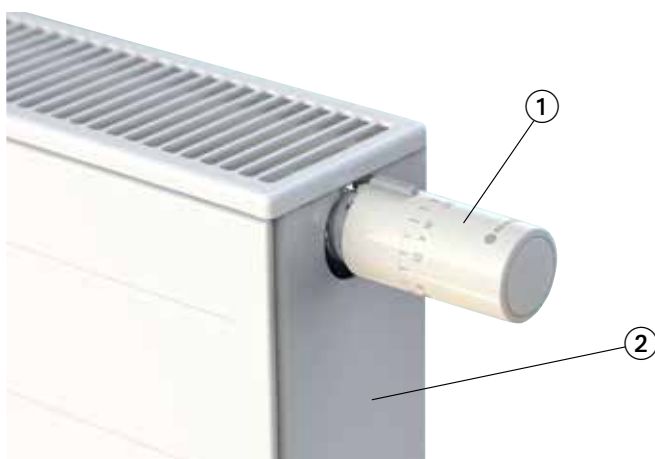
1. Korrugerat rör
2. Vätskefylld termostat för höga tryck och precisionsreglering
3. Säkerhetsfjäder
4. Låshylsa för låsning av temperaturinställning
5. HEIMEIER anslutning (låsring M30 x 1,5)

## Funktionsbeskrivning

När det gäller kontroll, ses termostaten som kontinuerliga proportionella regulatorer (P controllers) som inte kräver någon energi. De behöver ingen elektrisk anslutning eller annan energikälla. Förändringar i rumstemperatur är proportionella mot förändringar i ventilens slaglängd.

När rumstemperaturen överstiger inställt värde på termostaten, utvidgar sig expansionsmedlets volym och börjar stänga ventilen. När rumstemperaturen sjunker minskar volymen och ventilens returfjäder börjar öppna ventilen. Förändringen i ventilens lyfthöjd orsakad av en förändring av temperaturen kan kvantifieras som 0,22 mm per K rumstemperatursförändring.

## Applikationer

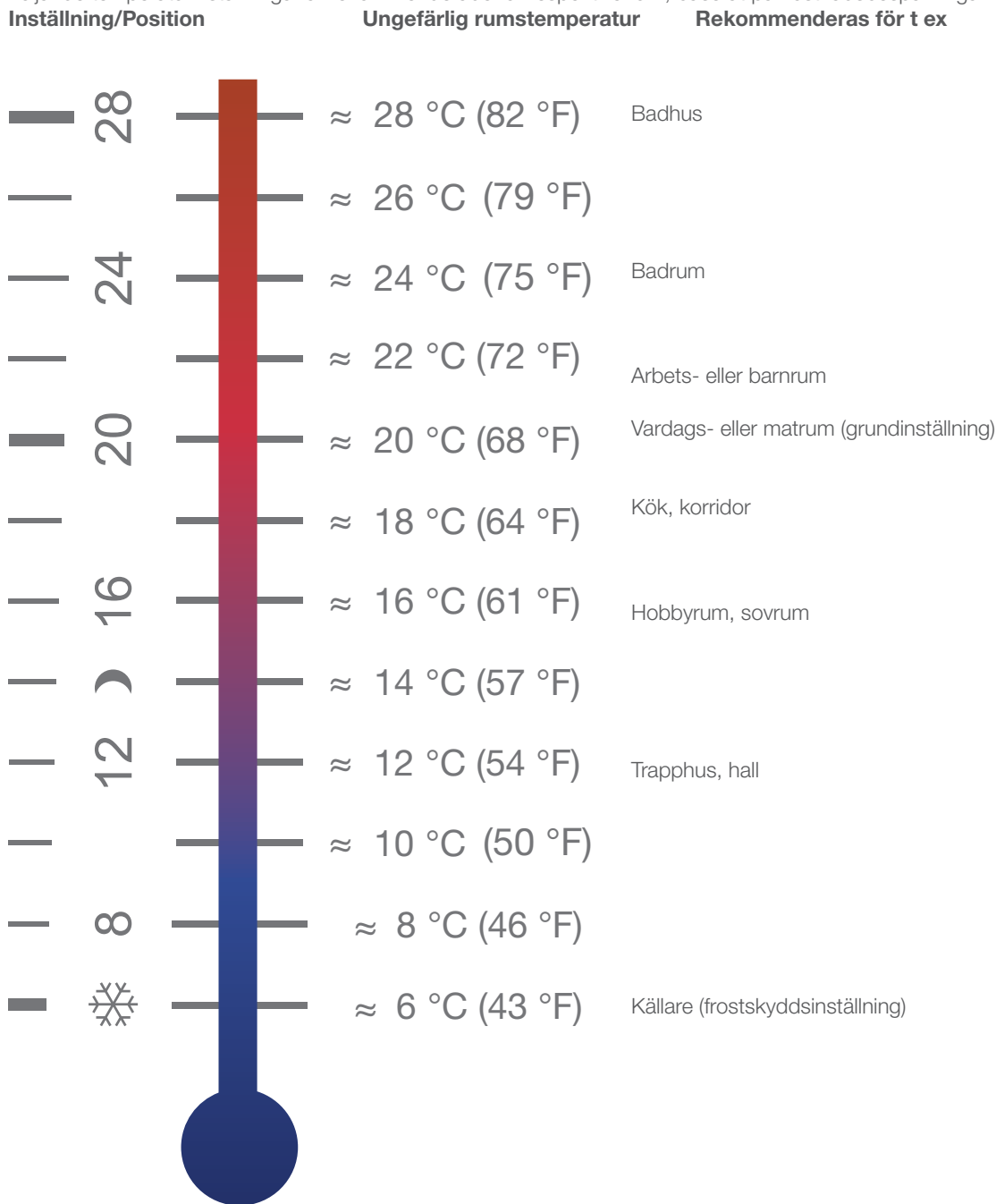


1. Termostathuvud Halo
2. Radiator med integrerad ventil

## Inställning

### Rekommenderade rumstemperaturer

Följande temperaturinställningar är rekommenderade för respektive rum, baserat på kostnadsbesparningar:



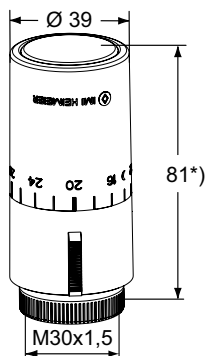
### Temperaturinställning

Önskad rumstemperatur ställs in genom vridning av termostaten (höger = svalare, vänster = varmare). Pilen ska peka på önskad inställning (siffra, streck, symbol).

HEIMEIERs alla termostater är injusterade i en klimatkammare, utan extern påverkan från värmekällor, solsken osv. Värdet 20 motsvarar en ungefärlig temperatur på 20 °C. Skillnaden mellan varje värde är ungefär 4 °C och mellan två streck ungefär 2 °C.

Vi rekommenderar att termostaten ställs in på 20, som motsvarar en grundinställning på ungefär 20 °C för rumstemperaturen. Undvik inställning på över 24 om en lägre inställning ger tillräcklig komfort, eftersom en höjning på 1 °C av rumstemperaturen ger en ökning av energiåtgången på ungefär 6 %.

## Artiklar



**Halo**  
Med inbyggd givare

Modell	Temp område	RSK nr	Artikelnr
Vit, RAL 9016	6 °C – 28 °C	480 86 67	7500-00.500
Förkromad	6 °C – 28 °C	480 86 69	7500-00.501

\*) Vid inställning 20

## Tillbehör



### Adaptrar för andra fabrikat

För montering av våra termostater på termostatventiler från andra tillverkare. Standard gänga M30x1,5.

\*) kan inte användas på radiatorer med integrerade ventiler.

Tillverkare	Artikelnr
Danfoss RA (Ø≈20 mm) *)	9702-24.700
Danfoss RAV (Ø≈34 mm)	9800-24.700
Danfoss RAVL (Ø≈26 mm)	9700-24.700
Vaillant (Ø≈30 mm)	9700-27.700
TA (M28x1,5)	9701-28.700
Herz (M28x1,5)	9700-30.700
Markaryd (M28x1,5)	9700-41.700
Comap (M28x1,5)	9700-55.700
Giacomini (Ø≈22,6 mm)	9700-33.700
Oventrop (M30x1,0)	9700-10.700
Ista (M32x1,0)	9700-36.700



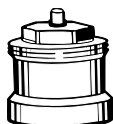
### Adapter för radiatorer med integrerade ventiler

För montering av våra termostater med anslutning M30x1,5 på termostatsats med **klämanslutning**.

Standard gänga M30x1,5.

**Undantag:** Termostat WK är anpassad **endast** för montering på termostatsatser med M30x1,5 gänganslutning.

Serie	Artikelnr
<b>Serie 2</b> (20 x 1)	9703-24.700
<b>Serie 3</b> (23,5 x 1,5), sedan 10/98	9704-24.700



### Spindelförlängare

för termostatventiler.

L	Artikelnr
<b>Förnicklad mässing</b>	
20	2201-20.700
30	2201-30.700
<b>Plast, svart</b>	
15	2001-15.700
30	2002-30.700

