

Radiatoranslutningar



- Böj och mutter
- Nippel och mutter
- Äldre radiatoranslutning
- Tryckklass: PN 16
- Temperaturområde: 5°C - 100°C

Beskrivning *MMA Radiatoranslutningar*

Användningsområde

Kopplingar för sammankoppling av ventil med radiator eller kylapparat.

Beskrivning

Böj och mutter samt nippel och mutter finns i DN10-DN25.

Övergångskoppling MAH 1/2" och MAB1/2" är med lekande mutter och o-rings tätning.

Äldre radiatoranslutning finns i 3/8", 1/2" och 3/4".

Teknisk data

Tryckklass

PN16

Max temperatur

100°C

Min temperatur

5°C

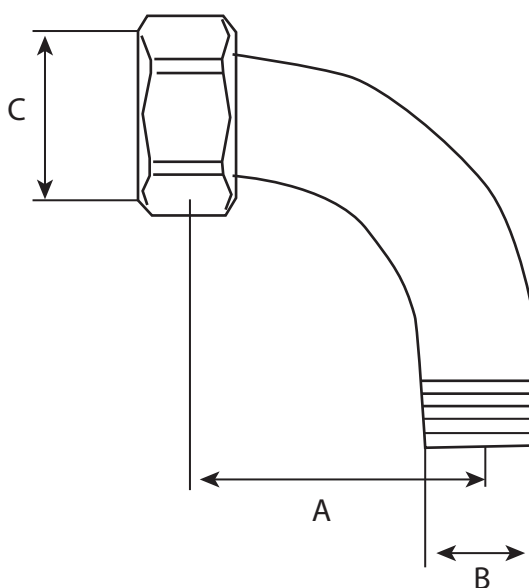
Material

Mässing

O- ringar EPDM

Måttuppgifter

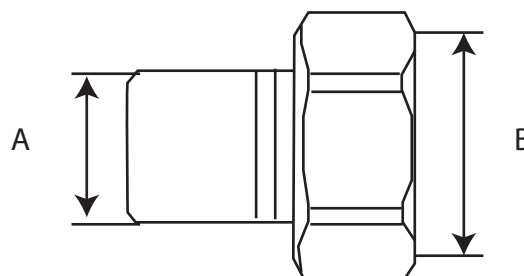
	A	B	C
N10B	46	3/8"	M22x1,5
N15B	50	1/2"	M26x1,5
N20B	56	3/4"	M34x1,5
N25B	62	1"	M40x2



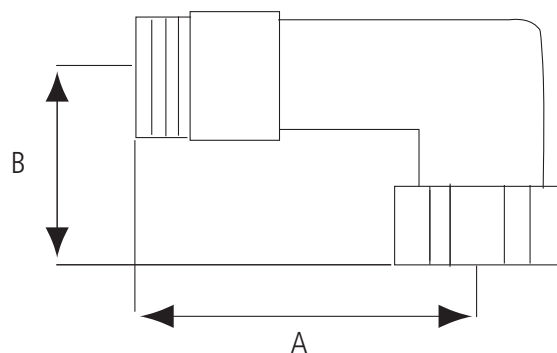
Produktinformation *MMA Radiatoranslutningar*

Måttuppgifter

	A	B
N10R	3/8"	M22x1,5
N15R	1/2"	M26x1,5
N20R	3/4"	M34x1,5
N25R	1"	M40x2
MAH 1/2"	1/2"	M22x1,5
MAB 1/2"	1/2"	M26x1,5



	A	B
ROT 3/8"	35	25
ROT 1/2"	42	27
ROT 3/4"	45	35



Beställningsbeteckningar

RSK nr.	Art.nr.	Benämning	Beskrivning
481 91 25	4161301	N10B	Böj och mutter DN10
481 91 26	4161302	N15B	Böj och mutter DN 15
481 91 27	4161303	N20B	Böj och mutter DN 20
481 91 28	4161304	N25B	Böj och mutter DN 25
481 90 17	4161201	N10R	Nippel och mutter DN 10
481 90 25	4161202	N15R	Nippel och mutter DN 15
481 90 33	4161203	N20R	Nippel och mutter DN 20
481 90 34	4161204	N25R	Nippel och mutter DN 25
480 58 86	4171601	MAH 1/2"	Övergångskpl. M22/G1/2"
480 58 87	4172301	MAB 1/2"	Övergångskpl M26/G1/2"
480 59 95	4171401	ROT 3/8"	Vinkel M22/3/8"
480 59 96	4171501	ROT 1/2"	Vinkel M26/1/2"
480 58 17	4172001	ROT 3/4"	Vinkel M34/3/4"