

## V-serien utan förinställning



- Gul skyddsrett
- För radiator- och kylsystem
- Dimension: DN 10-25
- Temperatur: 5°C till +100°C
- Tryckklass: PN 10

## Beskrivning *V-serien*

### Användningsområde

Ventil V används för att reglera flödet i radiator eller kylsystem. Ventilen regleras med termostat, termoställdon eller handratt.

### Beskrivning

Ventilen levereras med gul skyddsram, vilket betyder ej förinställningsbar. Skyddsrammen kan under byggnadstiden användas som avstängning, den kan även användas under injusteringen av systemet för att få nominell lyfthöjd med termostat monterad. Skruva skyddsrammen i botten och öppna 3/4 varv.



## Tekniska data *V-serien*

**Tryckklass**

PN 10

**Min temperatur**

5°C

**Max temperatur**

100°C

**Max differenstryck/stängningstryck**

250 kPa

**Rekommenderat differenstryck**

3-10 kPa

**Kv-värde (förinst.värde) med termostat/ej termostat**

DN 10-15 0,7/1,2

DN 20 0,9/1,2

DN 25 0,7/1,35

**Kvs-värde (maxkapacitet)**

DN 10-20 1,2

DN 25 1,35

**Material**

Mässing

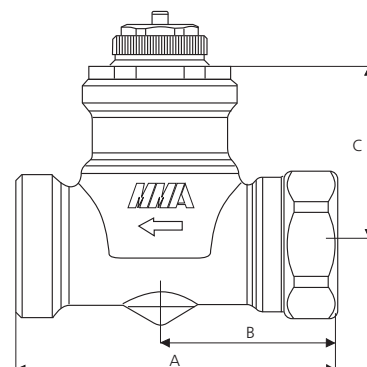
Packningar EPDM



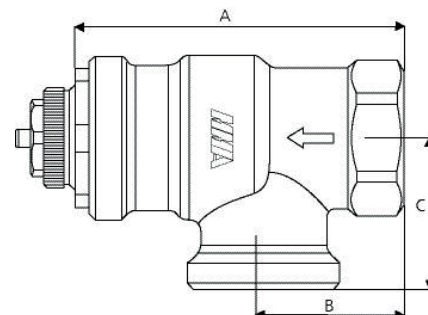
# Produktuppgifter *V-serien*

## Måttuppgifter

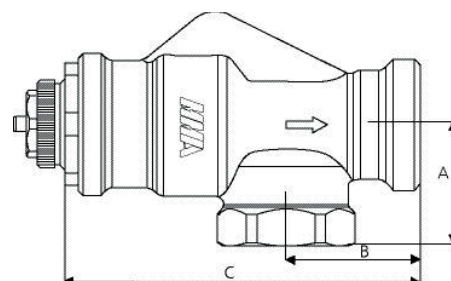
	Storlek	A	B	C	Vikt/g
VR 10	DN 10	51	29	33	160
VR 15	DN 15	58	32	33	200
VR 20	DN 20	68	35	30	274
NR 25	DN 25	80	43	26	484



	Storlek	A	B	C	Vikt
VV 10	DN 10	54	21	23	160
VV 15	DN 15	57	24	26	200
VV 20	DN 20	63	28	31	354



	Storlek	A	B	C	Vikt
VAV 10	DN 10	21	22	64	160
VAV 15	DN 15	24	26	70	208
VAV 20	DN 20	28	31	77	346
NAV 25	DN 25	34	29	70	362



# Produktuppgifter *V-serien*

## Beställningsbeteckningar

RSK-nummer	Artikel-nummer	Benämning	Beskrivning
480 60 83	4042702	VR 10	Rak DN 10 3/8" anslutning
480 60 84	4073002	VR 15	Rak DN 15 1/2" anslutning
480 60 85	4043302	VR 20	Rak DN 20 3/4" anslutning
480 60 86	4042802	VV 10	Vinkel DN 10 3/8" anslutning
480 60 87	4043102	VV 15	Vinkel DN 15 1/2" anslutning
480 60 88	4043402	VV 20	Vinkel DN 20 3/4" anslutning
480 60 89	4042902	VAV 10	Avig vinkel DN 10 3/8" anslutning
480 60 90	4043202	VAV 15	Avig vinkel DN 15 1/2" anslutning
480 60 91	4043502	VAV 20	Avig vinkel DN 20 3/4" anslutning
480 52 57	4040901	NR 25	Rak DN 25 1" anslutning
480 52 58	4041501	NAV 25	Avig vinkel DN 25 1" anslutning