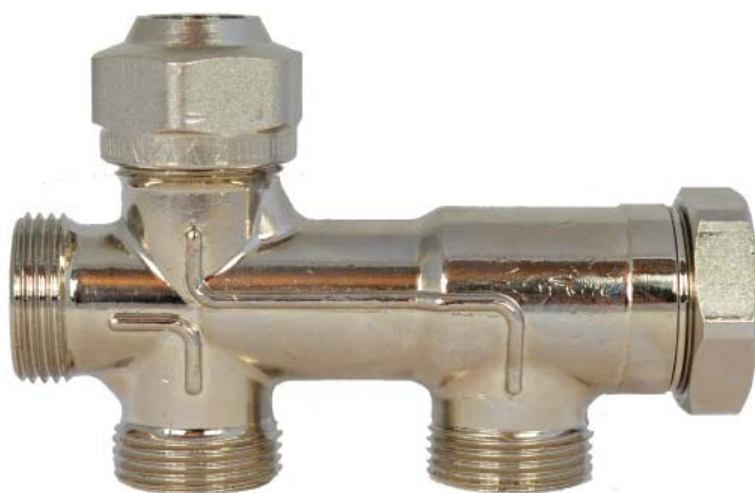


Fördelare FA/FEA



- För botten- och sidoanslutning
- Anslutning M22x1,5 mot rörnätet
- Finns i 1-pack och 50-pack
- Temperatur: 100°C
- Tryckklass: PN 10

Beskrivning **FA/FEA**

Användningsområde

Fördelarna finns i två utförande:

FA - för 2-rörs system

FEA - för 1-rörs system

Beskrivning

Fördelarna är vändbara för botten/topp- eller sidoanslutning och har inbyggd avstängning.

Anslutningen mot rörnätet är M22x1,5.

Fördelaren är försedd med en spindel för avstängning dold bakom ett lock (nyckelgrepp insex 10 mm)

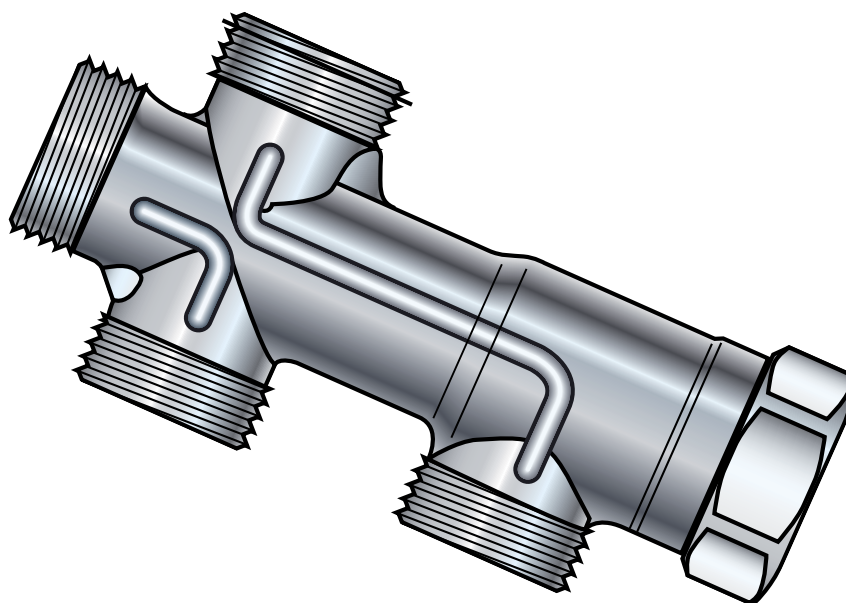
För FA fördelaren, 2-rörs är både tilllopp och retur stängda med spindeln i inskruvat läge.

För FEA fördelaren, 1-rörs bottenkopplad är returledningen stängd i inskruvat läge medan tillloppet stängs av med reglerdelens termostat, handratt eller skyddskåpa.

Cirkulationen i slingan för 1-rörs fördelaren FEA är alltid öppen oavsett om fördelaren är stängd eller öppen.

Vid montering följ alltid flödesriktningslinjerna på fördelaren så att tillloppet kommer in i toppen på radiatoren.

OBS!! Sidokopplade FEA kan ej stängas av.



Tekniska data *FA/FEA*

Material

Mässing, Packningar EPDM

Min temperatur

5°C

Max temperatur

100°C

Tryckklass:

PN 10

Max differenstryck/stängningstryck

250 kPa

Radiatorflöde 1-rörs

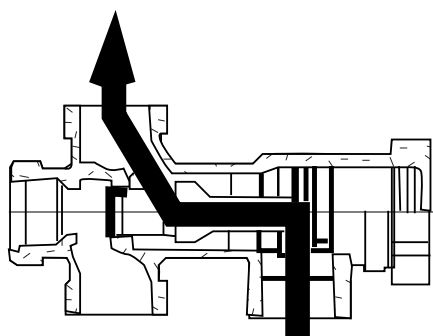
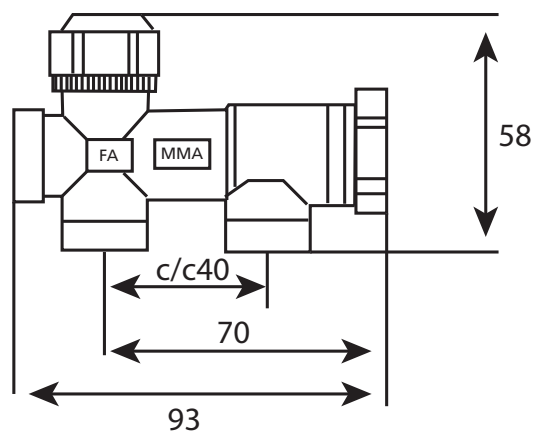
35%

Kvs 2-rörs FA

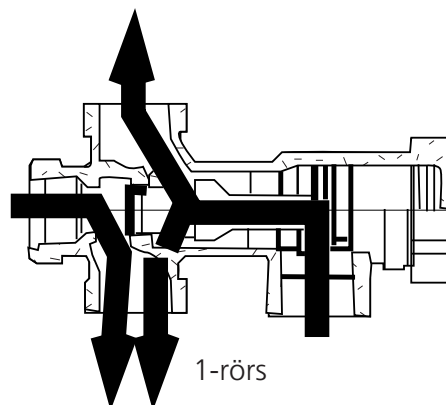
1,5

Vikt

195g



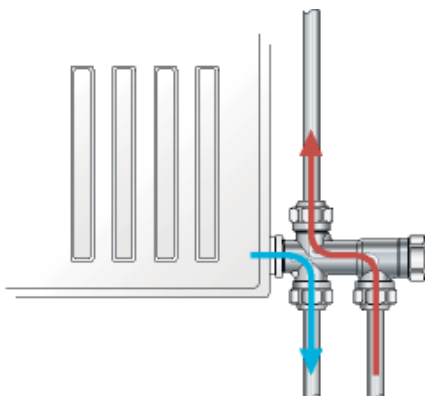
2-rörs



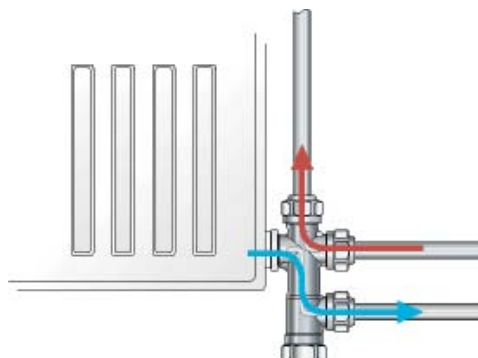
1-rörs

Produktuppgifter *FA/FEA*

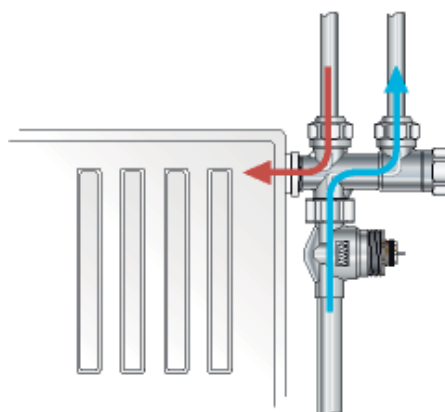
Bottenkopplad



Sidokopplad



Toppkopplad



Beställningsbeteckningar

| RSK - nummer | Artikel nummer | Benämning | Beskrivning |
|--------------|----------------|-----------|--------------------------------|
| 480 59 72 | 4071002 | FA-M | 2-rörs med avstängning 1-pack |
| 480 59 73 | 4071102 | FEA-M | 1-rörs med avstängning 1-pack |
| 480 64 11 | 9000812 | FA-M | 2-rörs med avstängning 50-pack |
| 480 54 12 | 9000813 | FEA-M | 1-rörs med avstängning 50-pack |