

## Evotemp F



- Effektiv
- Inbyggd känselkropp
- Anslutning G 3/4"
- Temperaturskala: 25-50°C
- Tryckklass: PN16
- Temperatur: Max 90°C

# Beskrivning *Evotemp F*

## Användningsområde

Begränsningsventil Evotemp F används som varmhållningsventil i fjärrvärmväxlare. Temperaturbegränsare vid fjärrvärme för att förse värmväxlaren med varmt vatten.

## Beskrivning

Evotemp F ventilen har en inbyggd känselkropp som känner av temperaturen i vattnet som passerar genom ventilen.

Beroende på inställning (25-50°C) så stänger ventilen när den inställda temperaturen på vattnet har uppnåtts

Evotemp F ventilen ansluts med G 3/4".

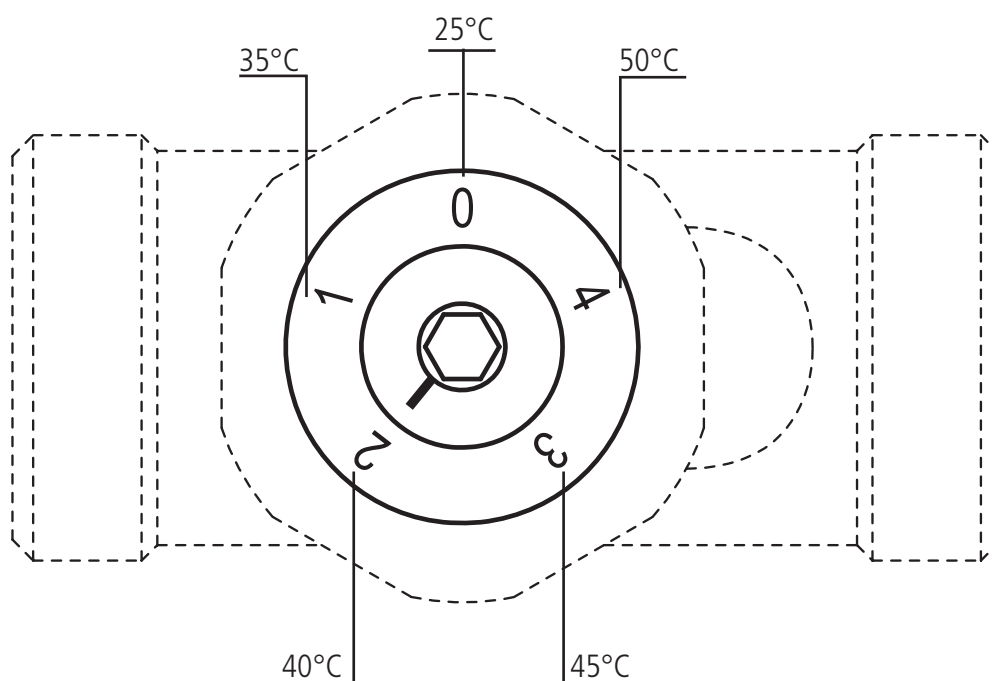
OBS! Då ventilen kan vara helt stängd under korta perioder, fordras en pump som klarar detta.



# Beskrivning *Evotemp F*

## Förinställning

Inställningen av stängningstemperaturen sker med insexnyckel 4 mm.  
 Fabriksinställning vid 2 (40°)



Kv	0K	2K	5K	8K	10K	Max
Pos 0	0,03	0,06	0,17	0,30	0,38	0,38
Pos 1	0,03	0,06	0,21	0,32	0,38	0,38
Pos 2	0,03	0,06	0,22	0,35	0,38	0,38
Pos 3	0,03	0,06	0,25	0,38	0,38	0,38
Pos 4	0,03	0,06	0,25	0,38	0,38	0,38

## Teknisk data *Evotemp F*

### Material

Lågblyad mässing, EPDM

Rostfritt stål, PTFE

### Max Temperatur

90°C

### Temperaturområde

25°C-50°C

### Tryckklass

PN 16

### Max kortvarig temperatur

120°C

### Max tryckfall/stängningstryck

6 bar

### Anslutning

Utvändig ISO-G 3/4" max dimension 18 mm

### Vikt

358g

## Beställningsbeteckningar

RSK - nummer	Artikel nummer	Benämning	Beskrivning
484 08 54	3144301	Evotemp F	Exkl.kopplingar, ISO-G 3/4" utvändig gänga

Vi förbehåller oss rätten att ändra produkterna utan förvarning