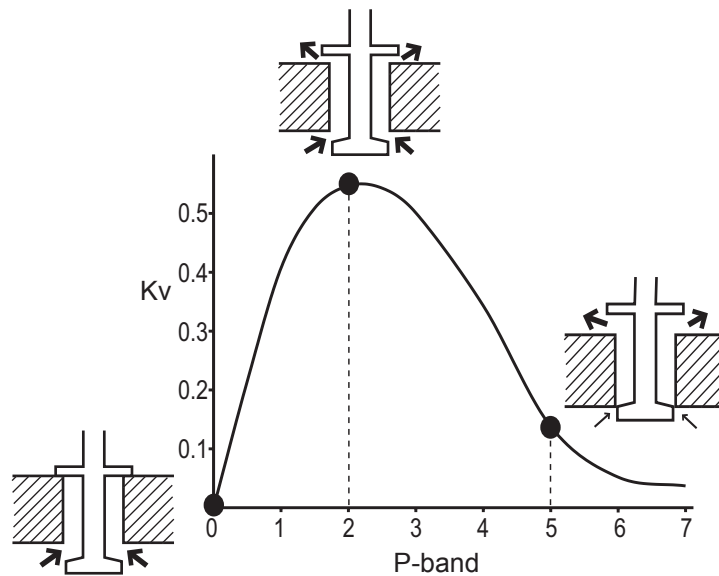


**OBS!** Endast maxbegränsade MMA termostater  
**Note!** Only max limited MMA thermostats



Om rumstemperaturen blivit ca 4°C under inställt värde eller lägre p.g.a. t.ex. långvarig vädring eller bortfall av värmekälla:

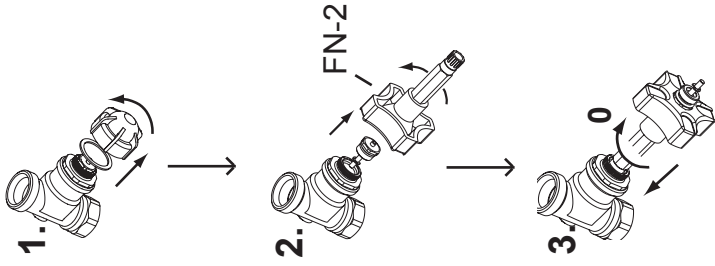
If the room temperature has become about 4°C below the set value or lower, due to airing or loss of a heating source :

Vrid ned termostaten till 2-3°C lägre än aktuell rumstemperatur. När rumstemperaturen stigit, öka succesivt inställningen till önskat värde.

Set the thermostat 2-3°C lower than the actual room temperature. When the set value has been reached, increase gradually to the desired value.

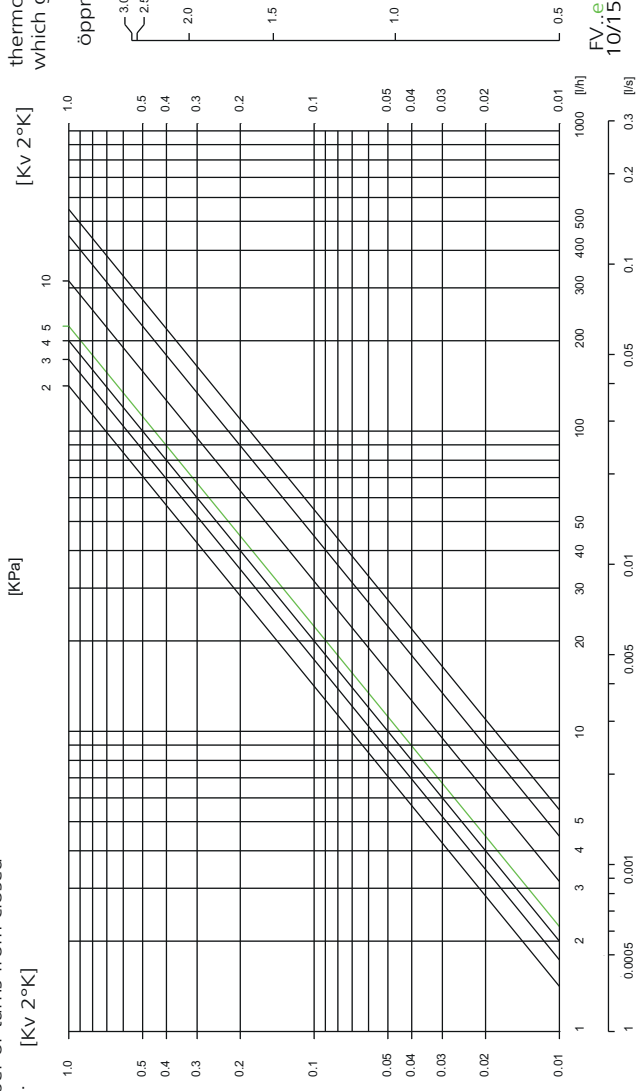
0	*	1	3	5	6	7	8	9
Stängd Closed	10	12	16	20	22	24	26	28 °C
	8	10	14	18	20	22	24	26 °C

Temp. vid stängd ventil  
Temp. when valve is closed  
Ca rumstemp. / room temp. (2K)



Förinställning  
antal varv från stängd ventil  
Pre-setting  
number of turns from closed  
valve. [Kv 2°K]

Angivna kv-värden gäller för  
montering av termostat  
vilket ger nominell lyfthöjd.  
The kv-value is valid with  
thermostatichead mounted  
which gives nominal stroke.



öppningsvarv / opening  
turns  
2°K

FV<sub>e</sub>  
10/15

