

FVRe, Termostatventil med energisparfunktion



- Vädringsskydd
- Låg ljudnivå
- Energisparläge
- Dimension: DN 10-15
- Temperatur: 5°C till +100°C
- Tryckklass: PN 10

Beskrivning **FVRe**

Användningsområde

Termostatventilen FVRe används tillsammans med maxbegränsade termostater i värmesystem.

Termostatventilen kan erhållas monterad i koppel

Dimensionering

Ventilen FVRe har en exakt förinställningsfunktion dold under packboxen.

Om termostaten tas bort stänger ventilen till ett grundläge (kv 0,05) och energisparfunktionen startar.

Om förinställt kv är högre än 0,05 så kommer temperaturen i rummet bli lägre om termostaten tas bort.

Ventilen går även ned i energisparläge om temperaturen vid termostaten sjunker.

Skyddsratten har en bricka som används för att ställa in nominellt flöde och för att tillfälligt häva energisparfunktionen under injustering.

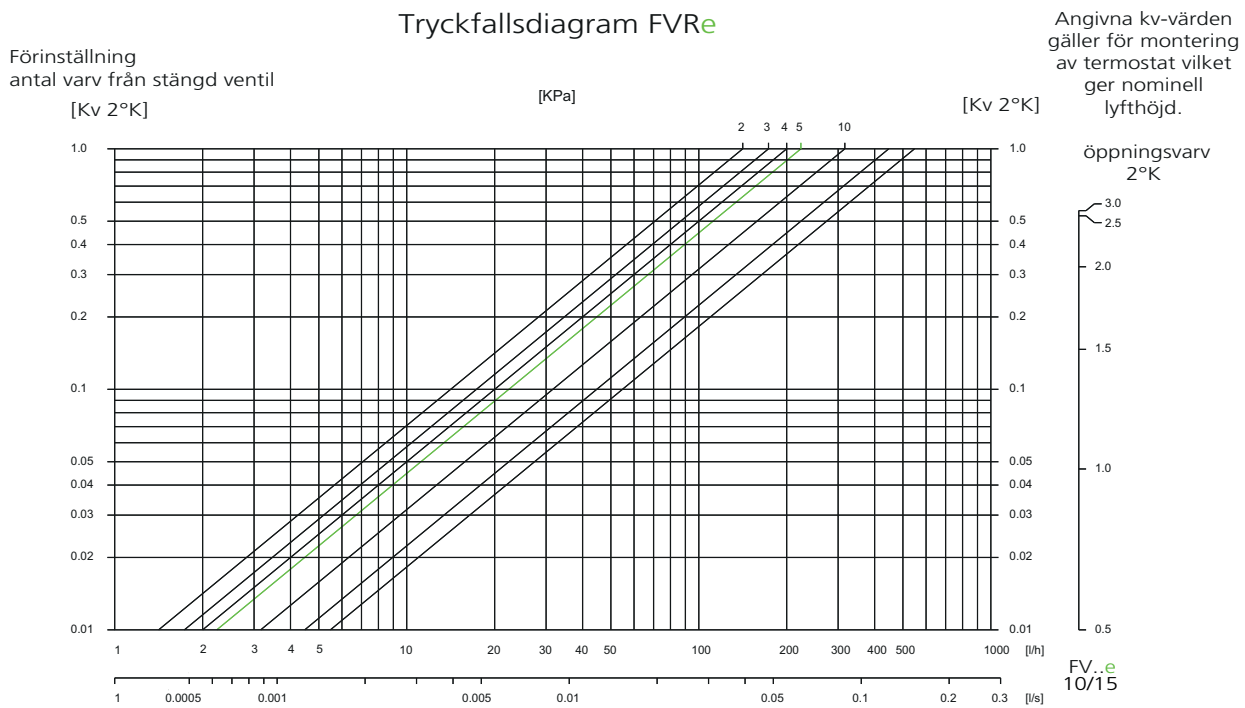
Beskrivning **FVRe**

Inställning

Dimensionering av FVRe görs i diagram. Vi rekommenderar ett differenstryck på 5 kPa på dimensionerande ventil.

Maximalt tryckfall på 30 kPa under drift för att undvika ljudalstring.

Diagram för lös ventil FVR-E



Beskrivning *FVRe*

Inställning

Förinställningen görs med en förinställningsnyckel FN2 eller verktyg FV21 genom att öppna antal varv från stängd ventil enligt tryckfallsdiagram.

Skruva av skyddsrammen. Demontera packboxen med stift (använd toppen på förinställningsnyckeln FN2).

Sätt ned förinställningsnyckeln med den räfflade änden i stryphylsan och skruva försiktigt ned denna (medsols) i botten.

Skruva upp det antal varv som anges enligt diagrammet.

Montera tillbaka packbox med stift.

Återmontera skyddsskåpan med medföljande bricka, detta för att kunna balansera anläggningen.

Efter balanseringen så skall brickan och skyddsskåpan demonteras från ventilen.

Därefter monteras termostaten.

Tekniska data

Tryckklass

PN 10

Max temperatur

100°C

Min temperatur

5°C

Material

Mässing

Kapacitet

FVRe

Kv 0,05-0,5

Max differenstryck

30 kPa vid $L_p < 30\text{dB(A)}$

Max stängningstryck

250 kPa

Anslutning

M28*1,5

Ytbehandling

Förnicklad

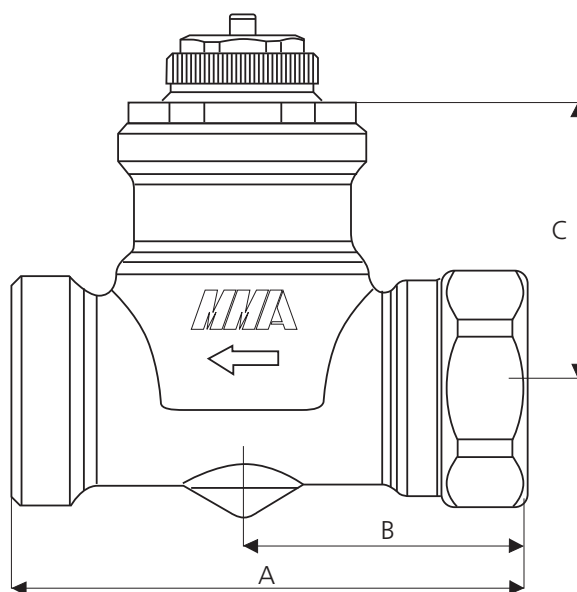
Produktuppgifter *FVRe*

Beställningsbeteckningar

RSK - nummer	Artikel nummer	Benämning	Beskrivning
480 66 64	40410901	FVRe 10	Ventil rak DN 10, anslutning 3/8"
480 66 65	40411001	FVRe 15	Ventil rak DN 15, anslutning 1/2"

Måttuppgifter mm

	Storlek	A	B	C	Vikt/g
FVRe 10	DN 10	51	29	33	150
FVRe 15	DN 15	58	32	33	180



Produktuppgifter **FVRe**

AMA texter

Beskrivningstexter upprättade efter AMA 2012

FVRe 10-15 **PSE.111 Temperaturstyrda radiatorventiler** Termostatventil med dold förinställbar kägla bakom packbox. Ventilen är försedd med integrerat energisparläge typ e.

Fabrikat: AB Markaryd Metallarmatur

Typ: FV-e (Energisparventil)

DN: 10 eller 15

FVRe inkl. koppel **PSE.111 Temperaturstyrda radiatorventiler** Termostatventil inbyggd i koppel med dold förinställbar kägla bakom packbox. Ventilen är försedd med integrerat energisparläge typ e.

Fabrikat: AB Markaryd Metallarmatur

Typ: FV-e inkl koppel (Energisparventil)

DN: 10