



## Jetpump TVRA

### Benämning

Själv sugande jetpump med tillhörande ringpumpadaptersats.  
Ersätter gamla 2- och 3-hjuliga ringpumpar.

### Användningsområde

Bevattning, Eget vatten, Tryckstegring.

### Konstruktion

Själv sugande jetpump med tillhörande ringpumpadaptersats för ersättning av gamla 2- och 3-hjuliga ringpumpar.  
Pumpen är utrustad med trefasmotor som ska kopplas över lämpligt motorskydd.

### Tryck och temperatur

Max arbetstryck: PN 8  
Arbetstemperatur: -10°C/+35°C, omgivning +40°C.

### Godkännande

CE.

### Materialspecifikation

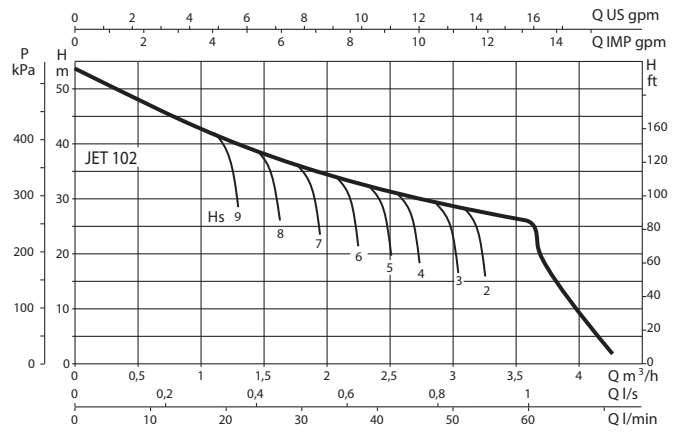
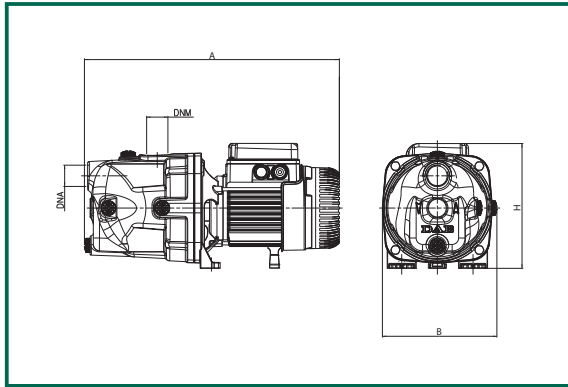
Pumphus	Gjutjärn
Mellandel med fot	Aluminium
Pumphjul	Technopolymer
Diffusordel	Technopolymer
Axeltätning	Kol/keramik
Kopplingsbox	Plast
Motorhölje	Aluminium
Pumpaxel	Rostfritt stål AISI 416
O-ring	NBR
Basplatta	Stål
Fläns	Mässing
Flänspackning	EPDM



## Jetpump TVRA

Artnr	RSK	Typ	Spänning V	Effekt(P2) kW	Ström A	Ansl fläns	Lyfthöjd max m	Flöde max l/min
0638230000	5950657	Jet 102 TVRA	400	0,75	1,9	DN25 x DN25	53	60

## JET 102 TVRA



MODEL	A	A1	B	C	E	F	G	H	H3	I	DNA	DNM	PACKING DIMENSIONS			VOLUME m <sup>3</sup>	WEIGHT Kg
													L/A	L/B	H		
JET 102 TVRA	470		240					240			DN25	DN25	470	240	240	0,022	14

MODEL	ELECTRICAL DATA							HYDRAULIC DATA (n ~ 2800 1/min)							
	VOLTAGE 50 Hz	P1 MAX kW	P2 NOMINAL		I <sub>n</sub> A	CAPACITOR		Q							
			kW	HP		μF	Vc	m <sup>3</sup> /h	0	0,6	1,2	1,8	2,4	3	3,6
JET 102 TVRA	3x230-400 V	1,04	0,75	1	3,3-1,9	-	-	H (m)	53,8	47	41	36,3	32,4	28,8	25,8