

Unilift KP 150, KP 250, KP 350

Monterings- och driftsinstruktion



Other languages

<http://net.grundfos.com/qr/i/96894217>

be
think
innovate

GRUNDFOS 

Svenska (SE) Monterings- och driftsinstruktion

Översättning av den engelska originalversionen

INNEHÅLLSFÖRTECKNING

	Sida
1. Symboler som förekommer i denna instruktion	2
2. Unilift KP-pumpar	2
3. Applikation	3
3.1 Pumpade vätskor	3
4. Funktioner	3
5. Driftsförhållanden	3
5.1 Ljudtrycksnivå	3
6. Installation	4
6.1 Utrymmeskrav	4
6.2 Pumpens placering	4
6.3 Anslutning av utloppsledning	4
6.4 Start-/stoppnivå	5
6.5 Elanslutning	5
7. Drift	6
7.1 Unilift KP-A	6
7.2 Unilift KP-AV	6
7.3 Unilift KP-M	6
8. Underhåll	7
8.1 Rengöring av pump	7
8.2 Service	8
9. Felsökning	9
10. Destruktion	9

**Varning**

Läs denna monterings- och driftsinstruktion före installation. Installation och drift ska ske enligt lokala föreskrifter och gängse praxis.

**Varning**

Användning av denna produkt kräver erfarenhet och kunskap om produkten. Personer med nedsatt fysisk, sensorisk eller mental förmåga får inte använda denna produkt, såvida de inte är under uppsikt eller har fått utbildning i att använda produkten av en person med ansvar för deras säkerhet. Barn får inte använda eller leka med den här produkten.

1. Symboler som förekommer i denna instruktion

**Varning**

Efterföljs inte dessa säkerhetsinstruktioner finns risk för personskador.

**Varning**

Om dessa säkerhetsinstruktioner inte följs finns risk för funktionsfel eller skador på utrustningen.

**Anm.**

Rekommendationer eller instruktioner som underlättar jobbet och säkerställer säker drift.

2. Unilift KP-pumpar

Grundfos pumpserie Unilift KP omfattar följande versioner:

- Unilift KP-A med flytande nivåvipa (automatisk drift)
- Unilift KP-AV med vertikal nivåbrytare (automatisk drift)
- Unilift KP-M utan nivåvipa (manuell drift).

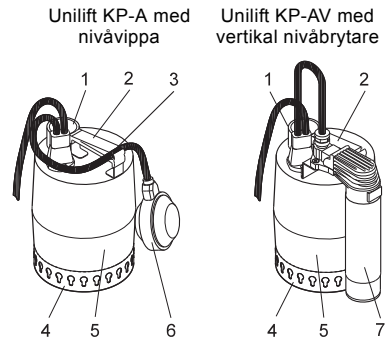


Fig. 1 Pumpar med nivåvipa/-brytare

TM01 1107 1205

Pos.	Beskrivning
1	Utloppsanslutning, Rp 1 1/4
2	Lyftbygel
3	Kabelklämma
4	Inloppssil
5	Pumphölje
6	Flytande nivåvipa
7	Vertikal nivåbrytare

3. Applikation

Unilift KP 150, KP 250 och KP 350 är enstegs dränkbara pumpar, avsedda för pumpning av lätt förorenat vatten, sk grävatten.

Unilift KP kan pumpa vatten med begränsat innehåll av fasta partiklar upp till 10 mm diameter utan att blockeras eller skadas.

Pumparna kan användas för automatisk eller manuell drift och passar för både permanent och tillfällig användning.

Pumparna är konstruerade för följande applikationer:

- pumpning från dräneringsbrunnar
- pumpning av spillvatten från tvättmaskin, bad, tvättställe etc. från lågt belägna utrymmen till avloppsledningarnas nivå
- dränering av översvämmade källare eller byggnader
- pumpning från dagvattenbrunnar med tillrinning från takrännor, schakt, tunnlar etc.
- tömning av pooler, dammar och fontäner.



Varning

Använd inte pumparna i pool, trädgårdsdamm eller liknande om någon vistas i vattnet.

3.1 Pumpade vätskor

Pumparna är **inte** lämpliga för följande vätskor:

- vätskor med långa fibrer
- brännbara vätskor (olja, bensin etc.)
- aggressiva vätskor.

Anm.

Pumpen innehåller cirka 70 ml giftfri rotorvätska, vilken blandas med den pumpade vätskan i händelse av läckage.

4. Funktioner

Unilift KP-A

Automatisk start/stopp med nivåvipa.

Unilift KP-AV

Automatisk start-/stopppdrift via vertikal nivåbrytare.

Unilift KP-M

Manuell start/stopp med extern brytare.

5. Driftsförhållanden

Vätsketemperatur

Min. 0 °C.

Max. vätsketemperatur beror på pumpens märkspänning. Se följande tabell:

Spänning	Max. vätsketemperatur (°C)
1 x 100 V, 50 Hz	35
1 x 110 V, 50 Hz	40
1 x 100-110 V, 50 Hz ¹⁾	40
1 x 220-230 V, 50 Hz	50
1 x 220-240 V, 50 Hz, 50 Hz ¹⁾	50
1 x 230-240 V, 50 Hz	50
1 x 100 V, 60 Hz	35
1 x 115 V, 60 Hz	50 (KP 350: 45)
1 x 220 V, 60 Hz	40
3 x 200 V, 50 Hz	35
3 x 380-400 V, 50 Hz ¹⁾	50
3 x 380-415 V, 50 Hz	50
3 x 200 V, 60 Hz	35

Pumpen kan dock tillåtas gå med max. 70 °C under max. 2 minuter med minst 30 minuters intervall.

¹⁾ Spänningsversion av Unilift KP 350.

Förvaringstemperatur

-20 till 70 °C.

Installationsdjup

Max. 10 meter under vätskeytan.

Se till att det alltid finns minst 3 m fri kabel över vätskenivån. Detta begränsar installationsdjupet till 7 m för pumpar med 10 m kabel och till 2 m för pumpar med 5 m kabel.

Varning

Varning

Pumpar med 3 m kabel är endast avsedda för industriella applikationer.

5.1 Ljudtrycksnivå

Pumpens ljudtrycksnivå ligger under de gränsvärden som anges i Europarådets direktiv 2006/42/EG (maskindirektiv).

6. Installation

Pumpen får inte installeras så att den hänger i elkabeln eller utloppsledningen.

Varning

Lyft eller sänk inte pumpen i elkabeln. Lyft pumpen i röret/slangen eller med en lina fäst i lyftbygeln.

Anm.

Enligt EN 60335-2-41/A2:2010 får denna produkt med 5 meter nätförsörjningskabel endast användas inomhus.

6.1 Utrymmeskrav

6.1.1 Unilift KP-A

Om pumpen installeras i en brunn ska brunnen minst ha de mått som framgår av fig. 2, för att säkerställa att nivåvippan kan röra sig fritt. Fig. 3 visar en pump med vertikal nivåbrytare.

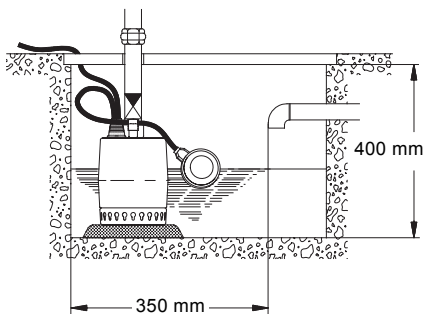


Fig. 2 Min. brunnsmått för Unilift KP-A

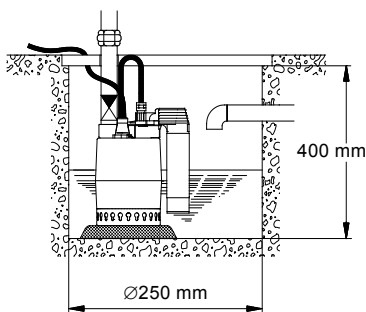


Fig. 3 Min. brunnsmått för Unilift KP-AV

6.1.2 Unilift KP-M

Pumpen kräver inte större utrymme än pumpens fysiska yttermått. Se sid. 10.

6.2 Pumpens placering

Unilift KP-A och Unilift KP-M kan användas vertikalt med utloppsanslutningen uppåt. Pumparna kan också placeras horisontellt eller lutande, med utloppsanslutningen som den högsta punkten på pumpen. Se fig. 4.

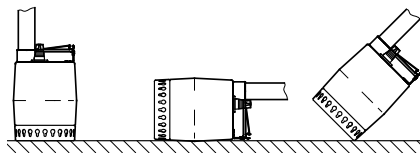


Fig. 4 Placering av Unilift KP-A och Unilift KP-M

Varning

Placera alltid Unilift KP-AV i vertikalt läge.

Placera pumpen så att utloppssilen inte täcks av slam, gytja eller liknande. Detta kan säkerställas genom att pumpen placeras på tegelstenar, en järnplatta eller liknande. Se fig. 5.

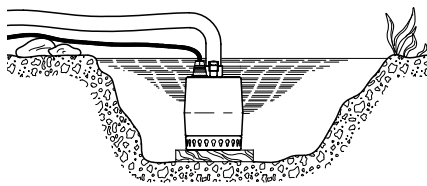


Fig. 5 Pump placerad på platta

6.3 Anslutning av utloppsledning

Anslut utloppsledningen eller slangen till utloppsanslutningen Rp 1 1/4. Stålrör kan skruvas direkt på pumpens utloppsanslutning.

Vid permanent installation ska utloppsledningen förses med överfallsmutter för att underlätta montering och demontering. Använd slangkoppling om en slang används.

Varning

Pumpen får inte installeras så att den hänger i utloppsledningen.

Vid permanent installation **med** nivåvippa/-brytare ska utloppsledningen eller slangen förses med en backventil.

6.4 Start-/stoppnivå

6.4.1 Unilift KP-A

Nivåskillnaden mellan start och stopp kan justeras genom att den fria kabellängden mellan lyftbygel och nivåvippan ändras.

- Längre fri kabellängd ger färre starter/stopp och stor nivåskillnad.
- Kort fri kabellängd ger fler starter/stopp och liten nivåskillnad.

Den fria kabellängden (L) måste vara min. 70 och max. 150 mm för att nivåvippan ska kunna starta/stoppa pumpen. Se fig. 6.

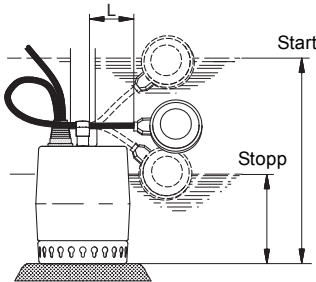


Fig. 6 Start-/stoppnivåer, Unilift KP-A

TM03 4446 2106

Pumptyp	Kabellängd (L)		Kabellängd (L)	
	min. 70 mm	max. 150 mm	Start (mm)	Stopp (mm)
Unilift KP 150 A	290	140	335	100
Unilift KP 250 A	300	150	345	110

6.4.2 Unilift KP-AV

Nivåskillnaden för pumpar med nivåbrytare kan inte justeras. Start-/stoppnivåer framgår av fig. 7.

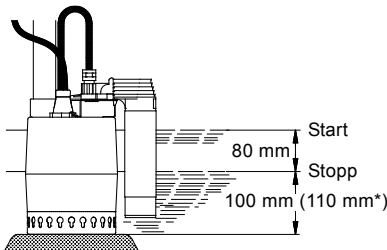


Fig. 7 Start-/stoppnivå KP-AV

TM01 1108 3797

* För Unilift KP 350.

6.5 Elanslutning

Elanslutningen ska utföras i enlighet med lokala bestämmelser och standarder.

Kontrollera att nätspänning och -frekvens motsvarar de värden som anges på pumpens typskylt.



Varning

Pumpen ska anslutas till en extern huvudbrytare med ett kontaktavstånd min. 3 mm för samtliga poler.

Av säkerhetsskäl ska alla pumpar anslutas till en jordad stickkontakt.



Varning

Anslutningens skyddsjord måste vara ansluten till pumpens skyddsjord. Kontakten måste därför ha samma PE-anslutningssystem som anslutningen. I annat fall ska en lämplig adapter användas.



Varning

Vi rekommenderar att permanenta installationer förses med en jordfelsbrytare (ELCB) med utlösningström 30 mA.

Pumpmotorn har inbyggt överhettningsskydd och kräver därför inget ytterligare motorskydd.

Motorn stannar automatiskt vid överbelastning.

Anm.

Motorn startar igen automatiskt när den svalnat till normal temperatur.

Motorer för Unilift KP 350, 3 x 200 V, 50 Hz, ska anslutas till motorskydd.

3-faspumpar med nivåvippa (Unilift KP-A) ska näts anslutas med kontaktor. Se fig. 8.

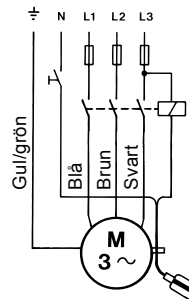


Fig. 8 Kopplingschema

TM00 2011 3793

6.5.1 Kontroll av rotationsriktning

(endast 3-faspumpar)

Kontrollera rotationsriktningen varje gång pumpen ansluts till en ny installation.

Kontrollera rotationsriktningen enligt nedan:

1. Placera pumpen på en plan yta.
2. Starta och stoppa pumpen.
3. Observera pumpen när den startar. Om pumpen rycker till medurs (se fig. 9) är motorns rotationsriktning korrekt. Om motorn rycker till moturs ska två faser i spänningsmatningen byta plats.

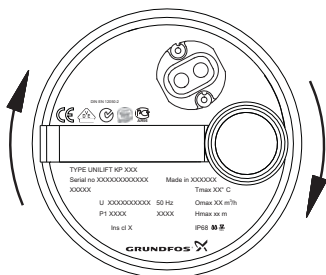


Fig. 9 Rotationsriktning

Om pumpen är ansluten till rörsystem kontrolleras motorns rotationsriktning enligt nedan:

1. Starta pumpen och kontrollera vätskemängden.
2. Stoppa pumpen och låt två av spänningsmatningens fasledare byta plats.
3. Starta pumpen och kontrollera vätskemängden.
4. Stoppa pumpen.
5. Jämför resultatet i punkt 1 och punkt 3. Korrekt rotationsriktning är den som ger störst vattenmängd.

7. Drift

7.1 Unilift KP-A

Pumpen startas och stoppas automatiskt beroende på vätskenivå och nivåvippans kabellängd.

Forcerad drift

Om pumpen används vid vätskenivå lägre än nivåvippans stoppnivå, kan nivåvippan fästas vid utloppsröret för att hållas vid en högre nivå.

Vid forcerad drift måste vätskenivån kontrolleras regelbundet, för att undvika torrkörning.

7.2 Unilift KP-AV

Pumpen startas och stoppas automatiskt beroende på vätskenivån.

7.3 Unilift KP-M

Pumpen startas och stoppas med hjälp av en extern brytare.

Kontrollera vätskenivån regelbundet under drift, till exempel med extern nivåövervakning, för att undvika torrkörning.

Vätskenivån måste vara min. 30 mm för att pumpen ska kunna vätskefyllas vid igångkörning.

Pumpen kan pumpa ned till 15 mm vätskenivå.

TM03 4482 2206

8. Underhåll

Under normala driftsförhållanden är pumpen underhållsfri.

Om pumpen använts för andra vätskor än rent vatten ska den spolas noggrant med rent vatten omedelbart efter användning.

Varning

Av säkerhetsskäl ska inloppssilen alltid vara monterad när pumpen är i drift. Demontera aldrig pumpen utan att först slå från spänningsmatningen. Var försiktig vid demonteringen, så att du inte skadar dig på vassa kanter etc. Använd skyddshandskar.



8.1 Rengöring av pump

Varning

Innan arbete på pumpen påbörjas, kontrollera att spänningsmatningen är bruten och säkerställ att den inte kan slås till av misstag.



Om pumpen ger för lite vatten, till följd av avlagringar eller liknande, ska den demonteras och rengöras:

1. Koppla bort matningsspänningen.
2. Töm pumpen.
3. Avlägsna inloppssilen. Stick in en skruvmejsel mellan pumphöljet och inloppssilen och tryck hårt. Upprepa på flera ställen runt silen tills den lossnar. Se fig. 10.

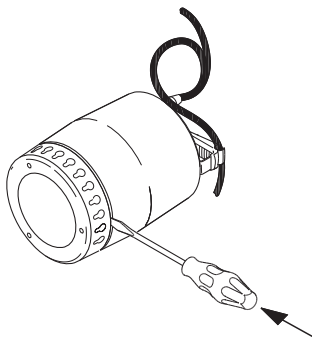


Fig. 10 Demontering av inloppssil

4. Rengör inloppssilen och sätt tillbaka den.

Om pumpen fortfarande ger för lite vatten ska den demonteras ytterligare.

Tillvägagångssätt:

1. Koppla bort matningsspänningen.
2. Avlägsna inloppssilen (se punkt 3 ovan).
3. Vrid pumphuset 90 ° moturs med en skruvmejsel (se pilen på pumphuset). Avlägsna pumphuset. Se fig. 11.

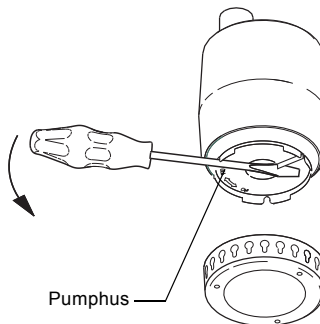


Fig. 11 Demontering av pumphus

4. Rengör och spola pumpen för att avlägsna eventuella föroreningar mellan motor och pumphölje. Rensa pumphjulet. Se fig. 12.

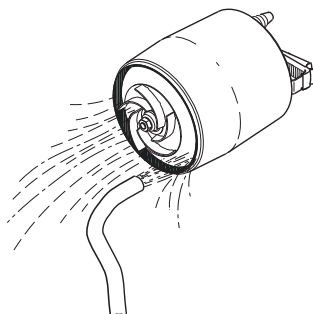


Fig. 12 Spolning av pumpen

5. Kontrollera att pumphjulet kan rotera fritt. Om inte, demontera pumphjulet. Se punkt 6.

TM03 1167 1205

TM03 1168 1205

TM03 1169 1205

6. Skruva loss mutter (13 mm) från motoraxeln.
Håll fast pumphjulet med en skruvmejsel.
Se fig. 13.

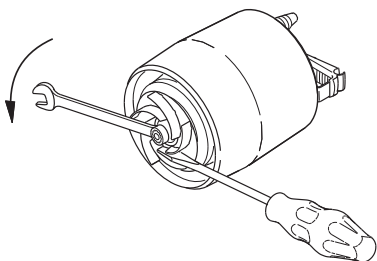


Fig. 13 Demontering av pumphjul

7. Rengör pumphjulet och kring axeln.
8. Kontrollera pumphjul, pumphus och tätningssdel.
Byt ut eventuellt skadade delar.
9. Montera pumpen i omvänd ordning.

Var noga med att montera tätningssdelen korrekt när pumphuset monteras. Se fig. 14.

Varning

Vät tätningssdelen med vatten för att underlätta monteringen.

8.2 Service

Pumphjul, inloppssil och backventil kan bytas.

Artikelnummer och innehåll för servicesatser framgår av tabellerna nedan samt av fig. 14.

Pumptyp	Artikelnummer
Pumphjulssats	
Unilift KP 150	015778
Unilift KP 250	015779
Unilift KP 350	015787
Inloppssil	
Unilift KP 150	
Unilift KP 250	96548064
Unilift KP 350	96548066
Backventil	
Unilift KP 150	
Unilift KP 250	15220
Unilift KP 350	

Servicesatser	Pos.	Beteckning	Antal
Pumphjulssats	A	Pumphjul	1
	B	Mutter	1
	C	Tätningssdel	1
Inloppssil	D	Inloppssil	1

Kontakta pumpleverantören om andra delar är skadade eller defekta.

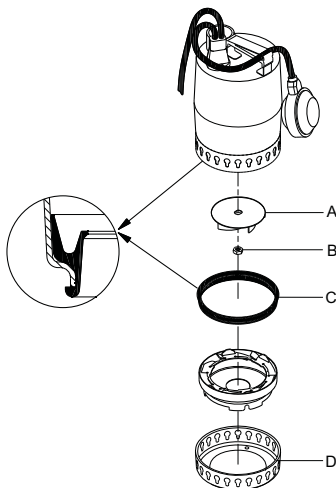


Fig. 14 Servicedelar

Anm.

Kabel och nivåvipa får endast bytas av Grundfos auktoriserade servicepartners.

TM03 1170 1205

TM03 1166 1205

9. Felsökning



Varning

Slå från spänningsmatningen innan felsökning inleds. Säkerställ att spänningsmatningen inte kan slås till oavsiktligt.

Fel	Orsak	Åtgärd
1. Motorn startar inte.	a) Spänningsmatningen är bruten.	Anslut spänningsmatningen.
	b) Pump stoppad av nivåvippan.	Unilift KP-A: Starta pumpen genom att lyfta nivåvippan. Se 7.1 Unilift KP-A .
	c) Säkringarna i installationen har löst ut.	Byt säkringar.
	d) Termobrytaren har löst ut.	Vänta tills termobrytaren startar pumpen igen eller låt pumpen svalna. Se 6.5 Elanslutning .
2. Termobrytaren löser ut efter en kort stunds drift.	a) Den pumpade vätskans temperatur är högre än vad som anges i avsnitt 5. Driftförhållanden .	Pumpen startar automatiskt igen när den svalnat tillräckligt.
	b) Pumpen är delvis igensatt av föroreningar.	Rengör pumpen. Se 8. Underhåll .
	c) Pumpen är mekaniskt blockerad.	Avlägsna blockeringen. Se 8. Underhåll .
3. Pumpen går men ger för lite vatten.	a) Pumpen är delvis igensatt av föroreningar.	Rengör pumpen. Se 8. Underhåll .
	b) Utloppsledningen/slangen delvis igensatt.	Kontrollera och rengör eventuell backventil.
	c) Fel rotationsriktning (3-faspumpar). Se 6.5.1 Kontroll av rotationsriktning .	Ändra rotationsriktningen.
4. Pumpen går men ger inget vatten.	a) Pumpen är igensatt av föroreningar.	Rengör pumpen. Se 8. Underhåll .
	b) Utloppsledningen/slangen delvis igensatt.	Kontrollera och rengör eventuell backventil.
	c) För låg vätskenivå. Vid normal drift måste inloppsilen täckas av den pumpade vätskan.	Sänk ned pumpen djupare i vätskan eller justera nivåvippan.
	d) Unilift KP-A: För lång fri kabel-längd för nivåvippan.	Minska den fria kabellängden. Se 6.4 Start-/stoppnivå .

10. Destruktion

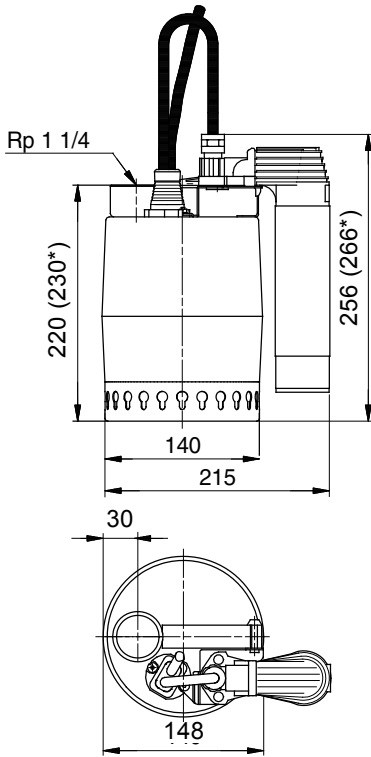
Destruktion av denna produkt eller delar härav ska ske på ett miljövänligt vis:

1. Använd offentliga eller privata återvinningsstationer.
2. Om detta inte är möjligt, kontakta närmaste Grundfosbolag eller Grundfos auktoriserade servicepartners.

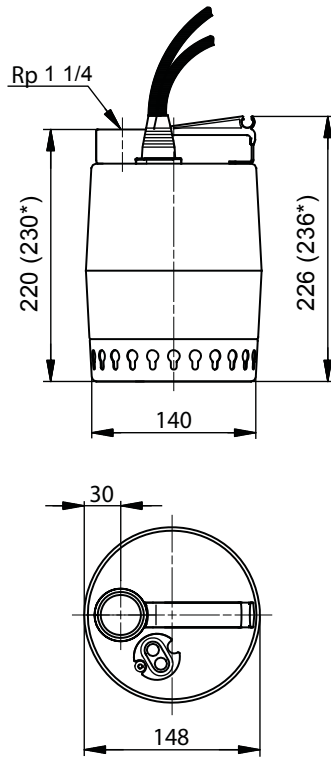
Rätt till ändringar förbehålles.

Dimensions

Unilift KP-AV



Unilift KP-M



* Unilift KP 350

TM01 1523 4502

TM00 1642 1093

Argentina

Bombas GRUNDFOS de Argentina S.A.
Ruta Panamericana km. 37.500 Centro
Industrial Garin
1619 Garin Pcia. de B.A.
Phone: +54-3327 414 444
Telefax: +54-3327 45 3190

Australia

GRUNDFOS Pumps Pty. Ltd.
P.O. Box 2040
Regency Park
South Australia 5942
Phone: +61-8-8461-4611
Telefax: +61-8-8340 0155

Austria

GRUNDFOS Pumpen Vertrieb
Ges.m.b.H.
Grundfosstraße 2
A-5082 Grödig/Salzburg
Tel.: +43-6246-883-0
Telefax: +43-6246-883-30

Belgium

N.V. GRUNDFOS Bellux S.A.
Boomsesteenweg 81-83
B-2630 Aartselaar
Tél.: +32-3-870 7300
Télécopie: +32-3-870 7301

Belarus

Представительство ГРУНДФОС в
Минске
220125, Минск
ул. Шафарнянская, 11, оф. 56, БЦ
«Порт»
Тел.: +7 (375 17) 286 39 72/73
Факс: +7 (375 17) 286 39 71
E-mail: minsk@grundfos.com

Bosnia and Herzegovina

GRUNDFOS Sarajevo
Zmaj od Bosne 7-7A,
BH-71000 Sarajevo
Phone: +387 33 592 480
Telefax: +387 33 590 465
www.ba.grundfos.com
e-mail: grundfos@bih.net.ba

Brazil

BOMBAS GRUNDFOS DO BRASIL
Av. Humberto de Alencar Castelo
Branco, 630
CEP 09850 - 300
São Bernardo do Campo - SP
Phone: +55-11 4393 5533
Telefax: +55-11 4343 5015

Bulgaria

Grundfos Bulgaria EOOD
Slatina District
Iztochna Tangenta street no. 100
BG - 1592 Sofia
Tel. +359 2 49 22 200
Fax. +359 2 49 22 201
email: bulgaria@grundfos.bg

Canada

GRUNDFOS Canada Inc.
2941 Brighton Road
Oakville, Ontario
L6H 6C9
Phone: +1-905 829 9533
Telefax: +1-905 829 9512

China

GRUNDFOS Pumps (Shanghai) Co. Ltd.
10F The Hub, No. 33 Suhong Road
Minhang District
Shanghai 201106
PRC
Phone: +86 21 612 252 22
Telefax: +86 21 612 253 33

COLOMBIA

GRUNDFOS Colombia S.A.S.
Km 1.5 vía Siberia-Cota Conj. Potrero
Chico,
Parque Empresarial Arcos de Cota Bod.
1A.
Cota, Cundinamarca
Phone: +57(1)-2913444
Telefax: +57(1)-8764586

Croatia

GRUNDFOS CROATIA d.o.o.
Buzinski prilaz 38, Buzin
HR-10010 Zagreb
Phone: +385 1 6595 400
Telefax: +385 1 6595 499
www.hr.grundfos.com

GRUNDFOS Sales Czechia and Slovakia s.r.o.

Čajkovského 21
779 00 Olomouc
Phone: +420-585-716 111

Denmark

GRUNDFOS DK A/S
Martin Bachs Vej 3
DK-8850 Bjerringbro
Tlf.: +45-87 50 50 50
Telefax: +45-87 50 51 51
E-mail: info_GDK@grundfos.com
www.grundfos.com/DK

Estonia

GRUNDFOS Pumps Eesti OÜ
Peterburi tee 92G
11415 Tallinn
Tel: + 372 606 1690
Fax: + 372 606 1691

Finland

OY GRUNDFOS Pumput AB
Trukkikuja 1
FI-01360 Vantaa
Phone: +358-(0) 207 889 500

France

Pompes GRUNDFOS Distribution S.A.
Parc d'Activités de Chesnes
57, rue de Malacombe
F-38290 St. Quentin Fallavier (Lyon)
Tél.: +33-4 74 82 15 15
Télécopie: +33-4 74 94 10 51

Germany

GRUNDFOS GMBH
Schlüterstr. 33
40699 Erkrath
Tel.: +49-(0) 211 929 69-0
Telefax: +49-(0) 211 929 69-3799
e-mail: infoservice@grundfos.de
Service in Deutschland:
e-mail: kundendienst@grundfos.de

Greece

GRUNDFOS Hellas A.E.B.E.
20th km. Athinon-Markopoulou Av.
P.O. Box 71
GR-19002 Peania
Phone: +0030-210-66 83 400
Telefax: +0030-210-66 46 273

Hong Kong

GRUNDFOS Pumps (Hong Kong) Ltd.
Unit 1, Ground floor
Siu Wai Industrial Centre
29-33 Wing Hong Street &
68 King Lam Street, Cheung Sha Wan
Kowloon
Phone: +852-27861706 / 27861741
Telefax: +852-27858664

Hungary

GRUNDFOS Hungária Kft.
Park u. 8
H-2045 Törökbálint,
Phone: +36-23 511 110
Telefax: +36-23 511 111

India

GRUNDFOS Pumps India Private
Limited
118 Old Mahabalipuram Road
Thoraipakkam
Chennai 600 096
Phone: +91-44 2496 6800

Indonesia

PT. GRUNDFOS POMPA
Graha Intirub Lt. 2 & 3
Jln. Cililitan Besar No.454. Makasar,
Jakarta Timur
ID-Jakarta 13650
Phone: +62 21-469-51900
Telefax: +62 21-460 6910 / 460 6901

Ireland

GRUNDFOS (Ireland) Ltd.
Unit A, Merrywell Business Park
Ballymount Road Lower
Dublin 12
Phone: +353-1-4089 800
Telefax: +353-1-4089 830

Italy

GRUNDFOS Pompe Italia S.r.l.
Via Gran Sasso 4
I-20060 Truccazzano (Milano)
Tel.: +39-02-95838112
Telefax: +39-02-95309290 / 95838461

Japan

GRUNDFOS Pumps K.K.
1-2-3, Shin-Miyakoda, Kita-ku,
Hamamatsu
431-2103 Japan
Phone: +81 53 428 4760
Telefax: +81 53 428 5005

Korea

GRUNDFOS Pumps Korea Ltd.
679 Floor, Aju Building 679-5
Yeoksam-dong, Kangnam-ku, 135-916
Seoul, Korea
Phone: +82-2-5317 600
Telefax: +82-2-5633 725

Latvia

SIA GRUNDFOS Pumps Latvia
Deglava biznesa centrs
Augusta Deglava iela 60, LV-1035, Rīga,
Tālr.: + 371 714 9640, 7 149 641
Faks: + 371 914 9646

Lithuania

GRUNDFOS Pumps UAB
Smolensko g. 6
LT-03201 Vilnius
Tel: + 370 52 395 430
Fax: + 370 52 395 431

Malaysia

GRUNDFOS Pumps Sdn. Bhd.
7 Jalan Peguam U1/25
Glenmarie Industrial Park
40150 Shah Alam
Selangor
Phone: +60-3-5569 2922
Telefax: +60-3-5569 2866

Mexico

Bombas GRUNDFOS de México S.A. de
C.V.
Boulevard TLC No. 15
Parque Industrial Stiva Aeropuerto
Apodaca, N.L. 66600
Phone: +52-81-8144 4000
Telefax: +52-81-8144 4010

Netherlands

GRUNDFOS Netherlands
Veluwezoom 35
1326 AE Almere
Postbus 22015
1302 CA ALMERE
Tel.: +31-88-478 6336
Telefax: +31-88-478 6332
E-mail: info_gnl@grundfos.com

New Zealand

GRUNDFOS Pumps NZ Ltd.
17 Beatrice Tinsley Crescent
North Harbour Industrial Estate
Albany, Auckland
Phone: +64-9-415 3240
Telefax: +64-9-415 3250

Norway

GRUNDFOS Pumper A/S
Strømsveien 344
Postboks 235, Leirdal
N-1011 Oslo
Tlf.: +47-22 90 47 00
Telefax: +47-22 32 21 50

Poland

GRUNDFOS Pompy Sp. z o.o.
ul. Klonowa 23
Baranowo k. Poznania
PL-62-081 Przeźmierowo
Tel: (+48-61) 650 13 00
Fax: (+48-61) 650 13 50

Portugal

Bombas GRUNDFOS Portugal, S.A.
Rua Calvet de Magalhães, 241
Apartado 1079
P-2770-153 Paço de Arcos
Tel.: +351-21-440 76 00
Telefax: +351-21-440 76 90

Romania

GRUNDFOS Pompe România SRL
Bd. Biruintei, nr 103
Pantelimon county Ilfov
Phone: +40 21 200 4100
Telefax: +40 21 200 4101
E-mail: romania@grundfos.ro

Russia

ООО Грундфос Россия
Shkolnaya, 39-41
Москва, RU-109544, Russia
Тел. (+7) 495 564-88-00 (495) 737-30-00
Факс (+7) 495 564 88 11
E-mail grundfos.moscow@grundfos.com

Serbia

Grundfos Srbija d.o.o.
Omladinskih brigada 90b
11070 Novi Beograd
Phone: +381 11 2258 740
Telefax: +381 11 2281 769
www.rs.grundfos.com

Singapore

GRUNDFOS (Singapore) Pte. Ltd.
25 Jalan Tukang
Singapore 619264
Phone: +65-6681 9688
Telefax: +65-6681 9689

Slovakia

GRUNDFOS s.r.o.
Prievozská 4D
821 09 BRATISLAVA
Phona: +421 2 5020 1426
sk.grundfos.com

Slovenia

GRUNDFOS LJUBLJANA, d.o.o.
Leskovoška 9e, 1122 Ljubljana
Phone: +386 (0) 1 568 06 10
Telefax: +386 (0) 1 568 06 19
E-mail: tehnika-si@grundfos.com

South Africa

GRUNDFOS (PTY) LTD
Corner Mountjoy and George Allen
Roads
Wilbart Ext. 2
Bedfordview 2008
Phone: (+27) 11 579 4800
Fax: (+27) 11 455 6066
E-mail: lsmart@grundfos.com

Spain

Bombas GRUNDFOS España S.A.
Camino de la Fuentequilla, s/n
E-28110 Algete (Madrid)
Tel.: +34-91-848 8800
Telefax: +34-91-628 0465

Sweden

GRUNDFOS AB
Box 333 (Lunnagårdsgatan 6)
431 24 Mölndal
Tel.: +46 31 332 23 000
Telefax: +46 31 331 94 60

Switzerland

GRUNDFOS Pumpen AG
Bruggacherstrasse 10
CH-8117 Fällanden/ZH
Tel.: +41-44-806 8111
Telefax: +41-44-806 8115

Taiwan

GRUNDFOS Pumps (Taiwan) Ltd.
7 Floor, 219 Min-Chuan Road
Taichung, Taiwan, R.O.C.
Phone: +886-4-2305 0868
Telefax: +886-4-2305 0878

Thailand

GRUNDFOS (Thailand) Ltd.
92 Chaloe Phrakiat Rama 9 Road,
Dokmai, Pravej, Bangkok 10250
Phone: +66-2-725 8999
Telefax: +66-2-725 8998

Turkey

GRUNDFOS POMPA San. ve Tic. Ltd.
Sti.
Gebze Organize Sanayi Bölgesi
İhsan dede Caddesi,
2. yol 200. Sokak No. 204
41490 Gebze/ Kocaeli
Phone: +90 - 262-679 7979
Telefax: +90 - 262-679 7905
E-mail: satis@grundfos.com

Ukraine

Бізнес Центр Європа
Столичне шосе, 103
м. Київ, 03131, Україна
Телефон: (+38 044) 237 04 00
Факс.: (+38 044) 237 04 01
E-mail: ukraine@grundfos.com

United Arab Emirates

GRUNDFOS Gulf Distribution
P.O. Box 16768
Jebel Ali Free Zone
Dubai
Phone: +971 4 8815 166
Telefax: +971 4 8815 136

United Kingdom

GRUNDFOS Pumps Ltd.
Grovebury Road
Leighton Buzzard/Beds. LU7 4TL
Phone: +44-1525-850000
Telefax: +44-1525-850011

U.S.A.

GRUNDFOS Pumps Corporation
17100 West 118th Terrace
Olathe, Kansas 66061
Phone: +1-913-227-3400
Telefax: +1-913-227-3500

Uzbekistan

Grundfos Tashkent, Uzbekistan The Rep-
resentative Office of Grundfos Kazakhstan
in Uzbekistan
38a, Oybek street, Tashkent
Телефон: (+998) 71 150 3290 / 71 150
3291
Факс: (+998) 71 150 3292

Addresses Revised 07.06.2017

be think innovate

96894217 0417

ECM: 1206635

The name Grundfos, the Grundfos logo, and **be think innovate** are registered trademarks owned by Grundfos Holding A/S or Grundfos A/S, Denmark. All rights reserved worldwide.
© Copyright Grundfos Holding A/S

www.grundfos.com

GRUNDFOS 