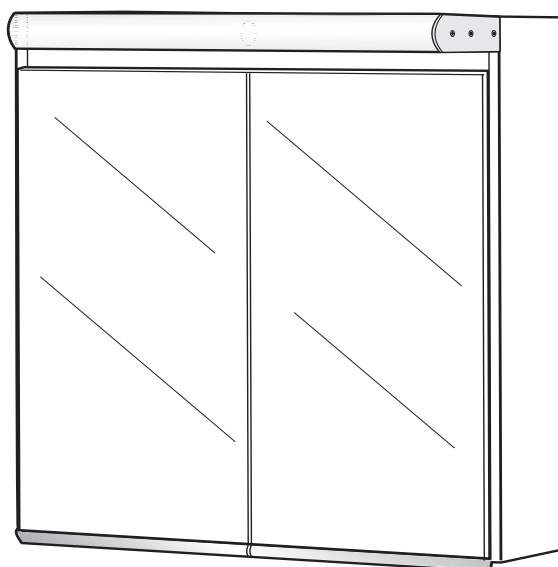
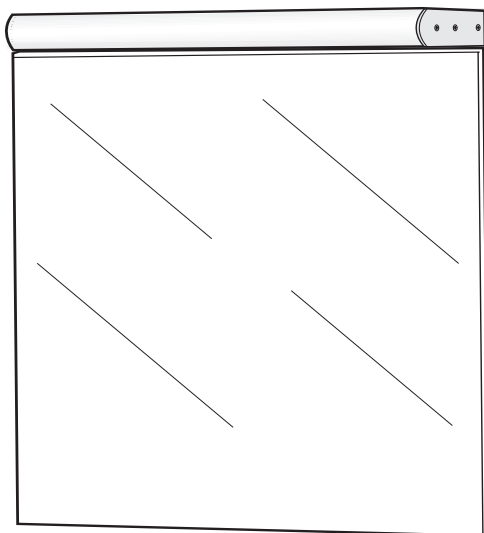
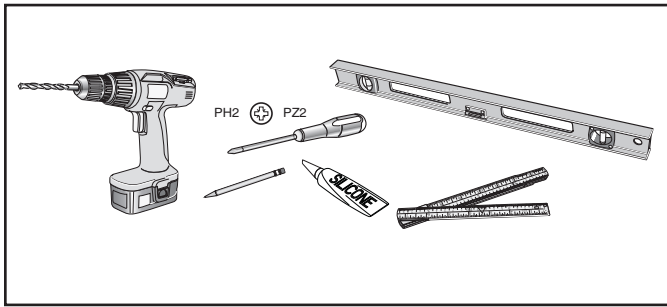


Ifö Option

RR 60-45800, 45804 DK**IP44**

- SE** Ljusramp LED RR **DK** Lysarmatur LED RR **NO** Lysørarmatur LED RR
GB Lightbar LED RR **EE** Valgusti LED RR **LT** Apšvietimas LED RR
LV Apgaismojums LED RR





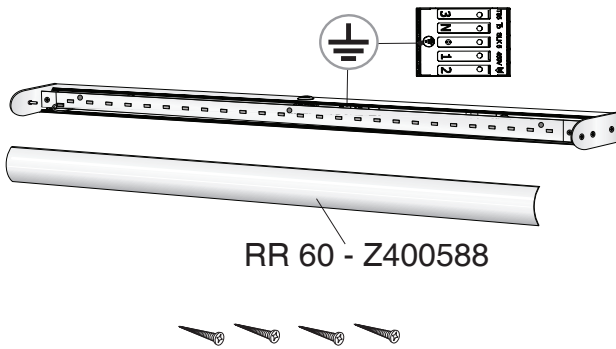
IP 44



Får endast utföras av utbildad personal!
 Må kun udføres af fagfolk!
 Må bare gjøres av kvalifisert personell!
 It can be done only by trained personnel!
 Seda saab teha ainult koolitatud personal!
 Tai gali būti padaryta tik kvalifikuoti darbuotojai!
 To var izdarīt tikai apmācīts personāls!

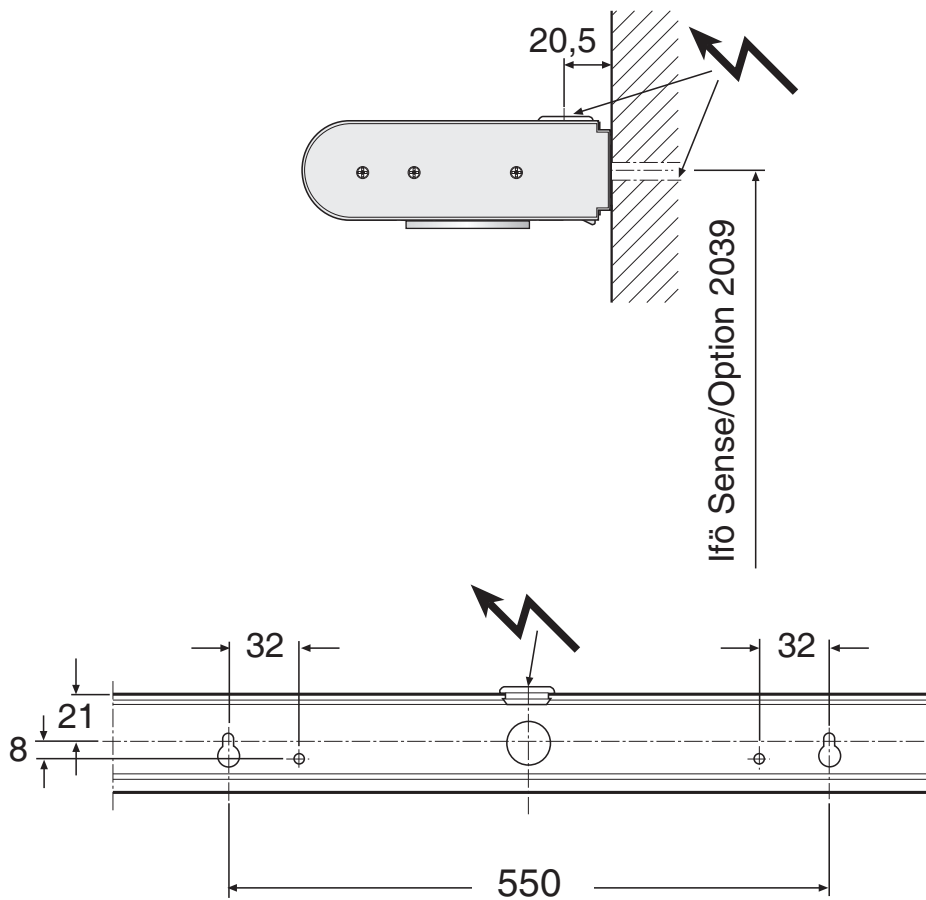
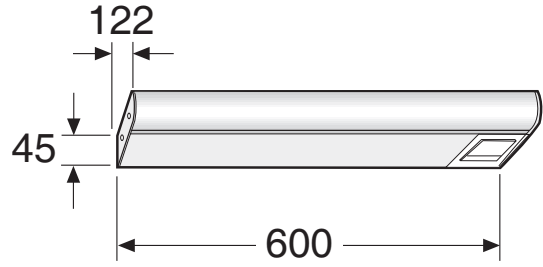
- I leveransen ingår
- I leveransen ingår
- I leveransen ingår
- The delivery includes

- Komplekt sisaldab
- Į komplektą įeina
- Komplektā ietilpst

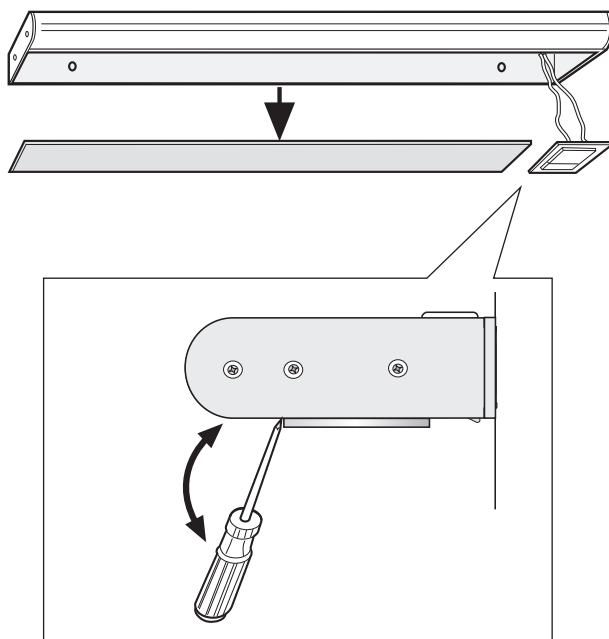


RR

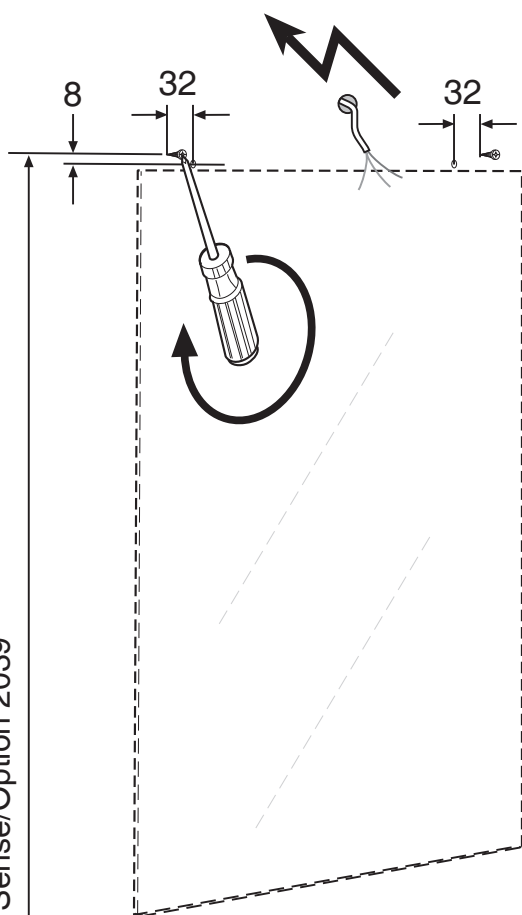
IP 44



1

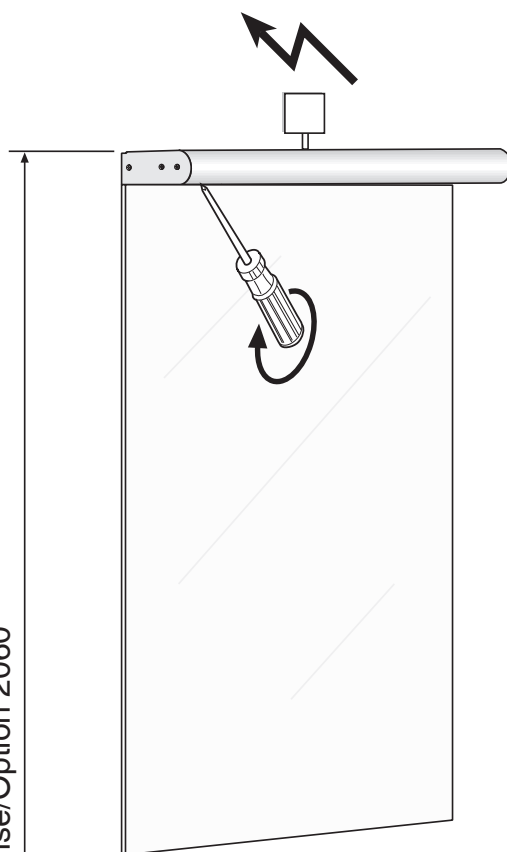


2



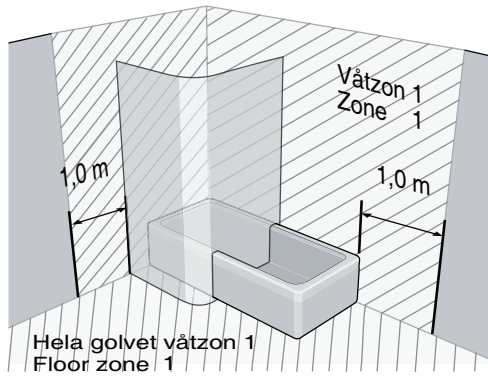
Ifö Sense/Option 2039

3



Ifö Sense/Option 2060

**Säker vatteninstallation
Waterproof installation**



www.säkervatten.se

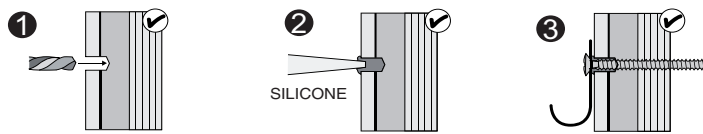
(SE)

Skruvinfästningar i våtzon 1 ska göras i betong eller annan massiv konstruktion, träreglar, träkortlingar eller i konstruktion som är provad och godkänd för infästning, till exempel skivkonstruktion. Se exempel på godkända konstruktioner på säkervatten.se. Alla infästningar i våtzon 1 och 2 ska tätas. Material för tätning ska fästa mot underlaget och vara vattenbeständigt, mögelresistent och åldersbeständigt.

(GB)

Below are Swedish recommendations. Screw fastenings in wet zone 1 should be made in concrete or other structure, wooden studs, wooden noggings or in structures that have been tested and approved for fastenings, for example a sheet construction. Requirements for sealing apply in wet zones 1 and 2, See examples of construction at säkervatten.se. Sealing materials must be fixed to the underlying layer and must be waterproof, mould-resistant and age-resistant.

Provad och godkänd skivkonstruktion, våtzon 1 - Tested and approved sheet construction, wet zone 1

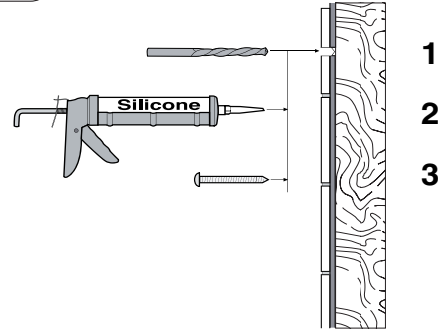
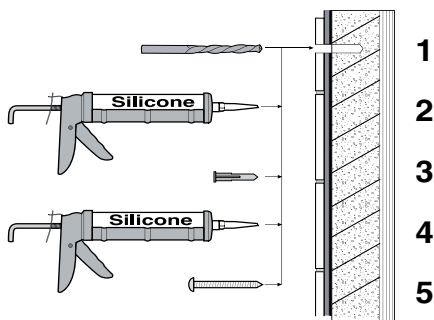


Betong/Massiv konstruktion våtzon 1

Concrete/Massive construction, wet zone 1

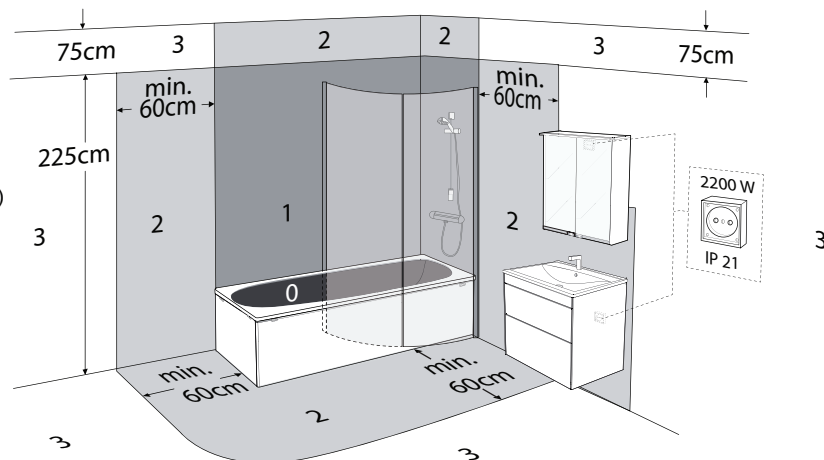
**SILICONE
EN 15651-3.
Class XS1**

Trä, våtzon 1 - Wood, wet zone 1



IP-Zone

- ZONE 0 - IPX7 + 12V (SELV)
- ZONE 1 - IPX5 + RCD
- ZONE 2 - IPX4
- ZONE 3 - IPX1



SVERIGE
Geberit AB
Box 140
SE-295 22 Bromölla
T +46 456 480 00
info@ifö.se
→ www.ifö.se

DENMARK
Geberit A/S
Lægårdsvej 26
DK-8520 Lystrup
T +45 86 74 10 86
salg.dk@geberit.com
→ www.ifö.dk

NORGE
Geberit AS
Luhrtoppen 2
NO-1470 Lørenskog
T +47 67 97 82 00
sales.no@geberit.com
→ www.ifosanitar.no

ESTONIA
Geberit Estonia
Kuma tee 2
EE-75312 Petri Harjumaa
T +37 256 66 73 67
sales.ee@geberit.com
→ www.ifö.ee

LIETUA
UAB Geberit
Senasis Ukmergės kel. 4,
Užubaliai,
LT-14302 Vilnius
T +37 070 02 28 94
sales.lt@geberit.com
→ www.ifö.lt

LATVIJA
Geberit Latvija
Bauskas iela 58a,
Rīga, LV-1004
T +37 167 10 30 16/17
sales.lv@geberit.com
→ www.ifö.lv