


Säkerhetsblandare för badkar, 9000E II (160 c/c)

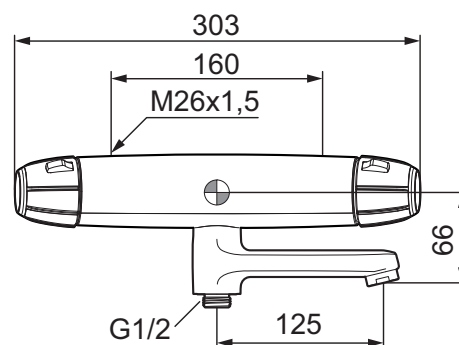


Skyddsmodul 



- EcoSafe® blandare
- Tryckbalanserad termostatblandare
- Med vridpipomkastare
- Keramisk avstängning
- Eco-stopp
- Med typgodkända backventiler
- Piputsprång från vägg: 187 mm

Säkerhetsblandare för badkar i ny design. Blandarens stilrena form kompletterar de unika funktioner och den miljöhänsyn som kännetecknar 9000E-serien. Smart teknik spar vatten och energi utan att tumma på bekvämligheten för dig som användare. Centralt utlopp.



Utförande	FMM nr	RSK nr
Krom	8200-1000	834 32 45