

Produktblad

Produkt
Tryckluftsmask

Modellnummer
SR 90 Airline M/L, Silikon
SR 90 Airline S/M, Silikon

Best. nr.
H03-1512
H03-1612

Produktbeskrivning

SR 90 Airline är en tryckluftsmask med filterback-up avsedd att anslutas till en lämplig tryckluftskälla med andningsduglig luft. Övertrycket som då uppstår i masken förhindrar att omgivande förorenad luft når användaren. SR 90 Airline kan användas som alternativ till filterskydd i alla situationer där sådana rekommenderas. Detta gäller i synnerhet vid tunga eller långvariga arbeten och när föroreningarna har dåliga varningsegenskaper eller är särskilt giftiga. Tillverkad av material som inte ger upphov till gnistor vid friktion, vilket möjliggör användning i explosiv/brandfarlig miljö.

Reglerventilen är försedd med en varningsvissla som ger signal om luftmängden sjunker under den rekommenderade. Flödesmätare för kontroll av luftflödet medföljer. Tryckluften bör renas med ett tryckluftfilter typ Sundströms SR 99. Se separata produktblad.

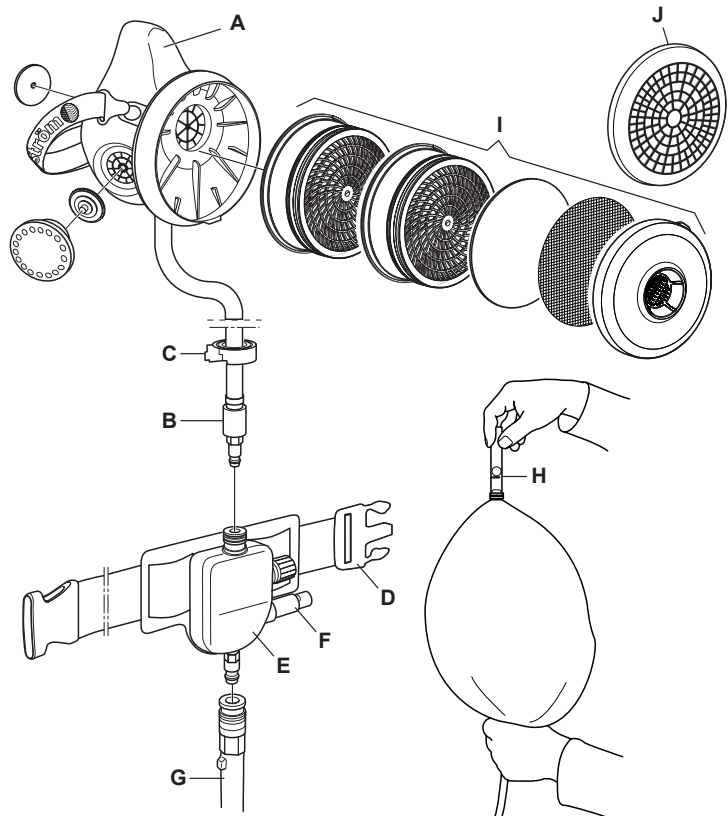
Teknisk specifikation

	SR 90 Airline	EN 14594:2005
Arbetsstryck	4–7 bar	≤ 10 bar
Luftflöde	150–320 l/min	-
Användningstemperatur	-10 – +55 °C, < 90 % RH	-
Förvaringstemperatur	-20 – +40 °C, < 90 % RH	-
Vikt utan reglerventil	≈ 280 g	-
Varningsnivå flöde	< 150 l/min	-
Tilldelad skyddsfaktor ¹	30 (3A)	-
Nominell skyddsfaktor ²	200 (3A,3B)	-
Godkännande	EN 14594:2005, 3A	-

1) Fastställd av Arbetsmiljöverket och gäller generellt för alla godkända tryckluftsmatade halvmasker oavsett testresultat.

2) Enligt EN 529:2005.

- A. Halvmask
- B. Andningsslång
- C. Fästklämma
- D. Bälte
- E. Reglerventil
- F. Varningsvissla
- G. Tryckluftslång
- H. Flödesmätare
- I. Filterkombination
- J. Täcklock



Huvudkontor
Tel: 010-484 87 00

Besöksadress:
Stockholmsvägen 33
SE-181 33 Lidingö

Fabrik
Tel: 010-484 87 00

Besöksadress:
Västergatan 4
SE-341 50 Lagan

Sundström
www.srsafety.com