



Handhavandeinstruktion

SR 500

Allmän information

SR 500 är en batteridrivnen fläkt som tillsammans med filter och godkänd ansiktsdel ingår i Sundströms andningsskyddssystem enligt EN 12941/12942:1998 klass TH3/TM3.

Följande ansiktsdelar finns att tillgå:

SR 200 Helmask

SR 520 S/M och M/L Huva

SR 530 Huva

SR 540 Skärm

SR 561 Huva

SR 562 Huva

SR 580 Hjälms med visir

SR 580/SR 584 Hjälms med visir och svetsvisir

Svetsvisir tillsammans med Hjälms med visir SR 584/SR 580.

Guldpläterat visir tillsammans med Hjälms med visir SR 587/SR 580.

Visir 2/3, EN 3 tillsammans med Hjälms med visir SR 588-1/SR 580.

Visir 2/3, EN 5 tillsammans med Hjälms med visir SR 588-2/SR 580

SR 590 Svetsvisir

SR 500 kan användas som alternativ till filterskydd i alla situationer där sådana rekommenderas.

Vid val av filter och ansiktsdel skall bland annat följande faktorer beaktas:

- Typer av föroreningar
- Koncentrationer
- Arbetsbelastning
- Skyddsbehov vid sidan av andningsskydd

Risikanalysen bör utföras av person med lämplig utbildning och med erfarenhet inom området.

Bruksanvisningen för SR 500 skall läsas innan användning.

3.2 Uppackning av SR 500

Packlista



Packlista komplett utrustning:

- Fläkt SR 500
- Batteri, STD
- Batteriladdare SR 513
- Bälte SR 508
- Partikelfilter P3 R, SR 510, 2x
- Filteradapter, SR 511, 2x
- Förfilter, SR 221, 10x
- Förfilterhållare, SR 512, 2x
- Flödesmätare SR 356
- Bruksanvisning
- Rengöringsservett SR 5226
- Pluggar till fläkt

3.4 Filter



1. Partikelfilter SR 710 P3 R
2. Partikelfilter SR 510 P3 R
3. Gasfilter SR 518 A2
4. Gasfilter SR 515 ABE1
5. Gasfilter SR 597 A1BE2K1
6. Kombinationsfilter SR 599 A1BE2K1-Hg-P3

Val av filter/ filterkombination avgörs bland annat av föroreningarnas typ och koncentration.

Fläkten kan användas med enbart partikelfilter SR 510 P3 R/ SR 710 P3 R eller en kombination av gas- och partikelfilter alternativt kombinationsfilter SR 599.

SR 710 P3 R är endast ett partikelfilter och kan inte kombineras med gasfilter.

Filtren som används skall alltid vara av samma typ, t ex 2st SR 510 P3 R eller 2st SR 518 A2/SR 510 P3 R.

Vid filterlarm/byte skall båda filtren/filterkombinationerna bytas samtidigt.

Partikelfilter skall alltid användas antingen separat eller i kombination med gasfilter.

3.5 Batteri



Ta bort skyddstejpen som sitter över batteriblecken.



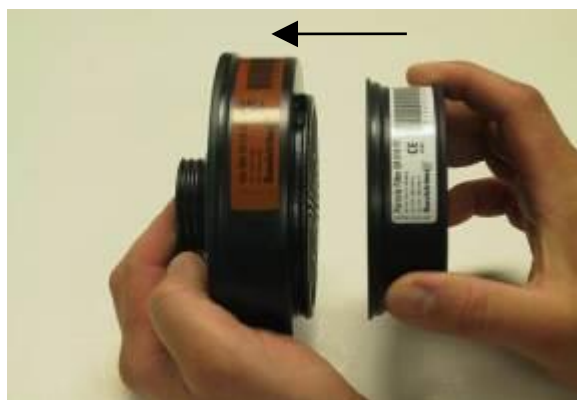
Anslut nätsladden till batteriladdaren.



Anslut batteriet till batteriladdaren.

Anslut laddarens nätsladd till vägguttaget.
OBS! Nätspänning 100-240V

Laddningen sker automatiskt i 3 steg. 1. Forcerad laddning: orange lysdiod lyser (Snabbladdar upp till 80% kapacitet). 2. Balanserad laddning: gul diod lyser (laddar de kvarvarande 20% långsamt) 3. Underhållsladdning: grön diod lyser. (Batteriet är fulladdat)
Total laddningstid 1,5-2 timmar



När ett kombinationsfilter önskas trycker man partikelfiltret med pilarna på banderollen mot gasfiltret.



När ett knäpp hörs är filterna hopmonterade och du har nu ett kombinationsfilter.

3.5 Montering Batteri



Batteriet är vid leverans monterat i fläkten med en skyddstejp över batteripolerna.

Lossa batteriet genom att fälla ut det svarta locket/låsningen på batteriet ett par centimetrar och skjut sedan på med andra tummen.



Avlägsna tejpens och ladda batteriet. Se batteriladdning.



Efter laddning monteras batteriet tillbaka i fläkten.

3.5 Montering Bälte



Montera hop bältet genom att trycka ihop spännet som består av två stycken halvor.



Bältet monteras på fläkten så att bältesplattan pekar snett uppåt.



För in bältesplattans tre tungor i slitsen på fläkten.
Börja med att montera den översta tungan på bältet och vrid sedan in bältesplattan mot fläkten.



All tre tungor är nu på plats.



Tryck de tre små läpparna som låser bältet ner mot fläkten.



Korrekt monterat bälte.

Partikelfilter



Kontrollera att packningarna i fläktens filterfattning sitter på plats och är intakta.



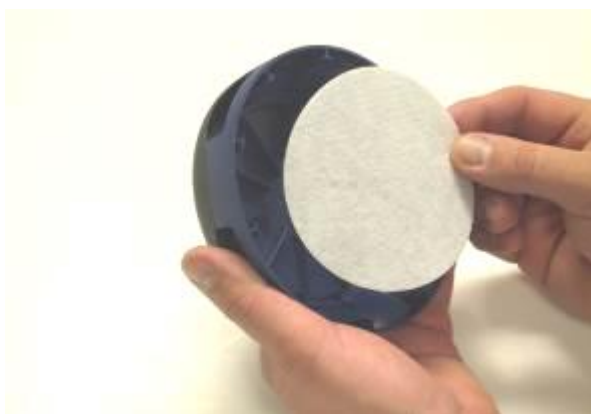
Filtret monteras på filteradaptern.



Filtret trycks fast. Tänk dock på att inte belasta centrum av filtret då detta kan skada filterpappret.



Skruva i adaptern tills den ligger an mot packningen. Vrid sedan ytterligare 1/8 varv för full tätning.



Montera ett förfilter SR 221 i förfilterhållaren.



Förfiltret skall ligga under piggarna i förfilterhållaren.

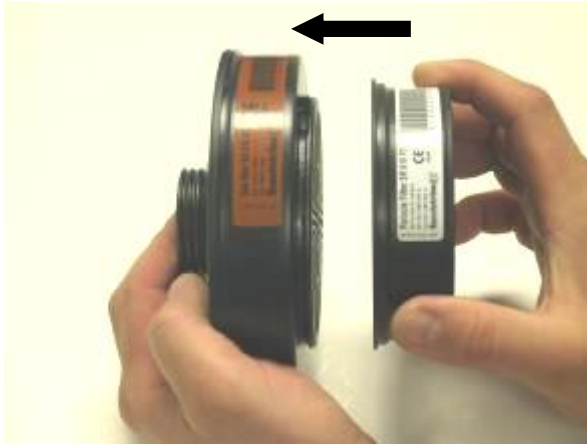


Tryck fast förfilterhållaren på partikelfiltret



Monterade förfilterhållare med partikelfilter.

Kombinationsfilter Gasfilter + Partikelfilter



Partikelfiltret skall monteras på gasfiltrets utsida med galler.
Pilar på partikelfiltrets banderoll skall peka mot gasfiltret.



Partikelfiltret trycks fast på gasfiltret.
Tänk dock på att inte belasta centrum av filtret då detta kan skada filterpappret.



Skruva i filterkombinationen tills den ligger an mot packningen, vrid sedan ytterligare 1/8 varv för full tätning.



Montera ett förfilter SR 221 i förfilterhållaren.



Tryck fast förfilterhållaren på partikelfiltret.

**OBS! Filterna måste vara av samma typ
t ex
SR 518 A2 + SR 510 P3 R.**

Vid filterbyte skall båda filterna bytas.



Båda förfilterhållarna monterade.

3.6 Drift/Funktion



Fläkten startas med ett tryck på manöverknappen.



Fläkten utför efter start en inprogrammerad test då displayen tänds, ljudsignalen ljuder och vibratorn vibrerar 2 gånger.



När testsekvensen är utförd släcks alla symbolerna utom den lilla gröna fläktsymbolen och batteriindikeringen. Den lilla fläktsymbolen indikerar normaldrift, dvs. 175 l/min.



Batterisymbolen på displayen indikerar batterikapaciteten.

1. Lyser grönt: > 70 %
2. Blinkar grönt: 50-70 %
3. Lyser gult: 20-50 %
4. Blinkar rött: < 20 %



Ytterligare en knapptryckning ökar flödet till 240 l/ min. Detta indikeras genom att den stora fläktsymbolen tänds.

Vid ytterligare ett tryck på manöverknappen återgår fläkten till 175 l/min och den lilla fläktsymbolen tänds igen.



För att stänga av fläkten hålls manöverknappen intryckt i ca 2 sekunder.

3.7 Funktionskontroll

Kontroll av minimiflöde



Kontrollera att fläkten är komplett med filter, rätt monterad, rengjord och oskadd.



Anslut någon av ansiktsdelarna huva SR 520, SR 530, SR 561, SR 562 eller skärm SR 540, hjälm med visir SR 580, svetsvisir SR 590 eller helmask SR 200 till fläkten.



Anslut slangen från ansiktsdelen till fläkten och vrid medurs ca 1/8 varv.



Vänd flödesmätarpåsen ut och in så att det genomskinliga mätröret hamnar utåt.

Tips! När påsen är vänd med mätröret inåt kan den användas som förvaringspåse.



Placera ansiktsdelen i flödesmätarpåsen och sätt på fläkten.

Grip tag om påsens nedre del för att tätta runt slangen.

Fatta tag om mätröret och håll det lodrätt.

Kulan skall nu sväva i nivå med eller över markeringen 175 l/min.

Om minimiflöde inte uppnås kontrollera att:

- flödesmätaren hålls lodrätt
- kulan rör sig fritt
- påsen tätar ordentligt runt slangen

3.7 Funktionskontroll Kontroll av larm



Utrustningen skall varna om det uppstår hinder i luftflödet.

Denna funktion ska kontrolleras i samband med flödeskontrollen (före användning).

Provocera fram ett stopp i flödet genom att hålla tätt mellan slang och flödesmätarpåse och sedan blockera flödesmätarens utlopp



Fläkten ska nu larma genom ljud- och ljussignaler och vibrationer.



Om man nu tar bort blockering från flödesmätarens utlopp och luften tillåts flöda fritt kommer larmsignalerna att upphöra inom 10-15 sekunder.

Stäng av fläkten och ta ut ansiktsdelen ur flödesmätarpåsen.

OBS! Om minimiflödet inte uppnås eller larmsignalerna inte fungerar får fläkten inte användas.



När det är ca 5 % kvar av batteriets kapacitet börjar fläkten larma och batterisymbolen börjar blinka. Kapacitet i batteriet finns för avslutande av arbete under ordnade former. Därefter bör arbetet avbrytas och området lämnas.

3.8 Påtagning av utrustning



Efter montering av filter, funktionskontroll och anslutning av ansiktsdel kan utrustningen tas på. Före påtagning ska bruksanvisning till ansiktsdelen läsas.

Fatta bältets högerdel med ena handen.



Ta sedan tag med andra handen i bältets vänstra band.



Dra fram bägge bältesbanden.

Fatta tag runt plastspännena på respektive bältessida.



Knäpp ihop bältet.



Efter att spännena är hopmonterade
spänner man bältet så hårt man önskar.



Hällor finns på respektive sida för bältesändarna.



Lägg bältesändarna i därför avsedd hålla för att undvika störning av hängande bältesändar under pågående arbete.



Fläkten skall ligga väl an mot ryggen för att få bästa komfort och ergonomiska fördelar.

4.1 Rengöring/Desinficering



Pluggkit används vid rengöring eller sanering av fläkten och förhindrar att smuts och vatten tränger in i fläkthuset. Demontera andningsslang och filter och montera pluggarna.



För den dagliga skötseln används rengöringservett SR 5226 som rengör och desinficerar.

Fläkten torkas av utvändigt.



Vid svårare nedsmutsning kan en mjuk borste eller fuktad svamp i en lösning av vatten och diskmedel användas.

Fläkten torkas av utvändigt.



Bältet torkas av.



Förfilterhållarna rengörs in och utvändigt.



Filteradapter torkas av.

Kontrollera att tätningsrillan mot partikelfiltret är oskadd.

4.3 Underhållsschema

	Före användning	Efter användning	Årligen
Visuell kontroll	•	•	
Funktionskontroll	•		•
Rengöring		•	
Byte av fläktpackningar			•

Minimikrav på underhållsrutiner för att säkerställa att produkten alltid är funktionsduglig.

4.4 Reservdelar



Byte av partikelfilter sker genom att man bryter isär förfilterhållaren från filteradaptern.



Greppa tag runt partikelfiltret och placera den andra handens tumme i den halvmåneformade springan och bryt loss filtret.



Byte av gasfilter sker genom att partikelfiltret bryts bort från gasfiltret.



Filterkombinationen kan också delas med hjälp av filteradaptern.



Förfilter byts genom att trycka på mitten av förfiltret och sedan lyfta ut det.



Byte av packning görs genom att kränga loss packningen som sitter tränd på en fläns.



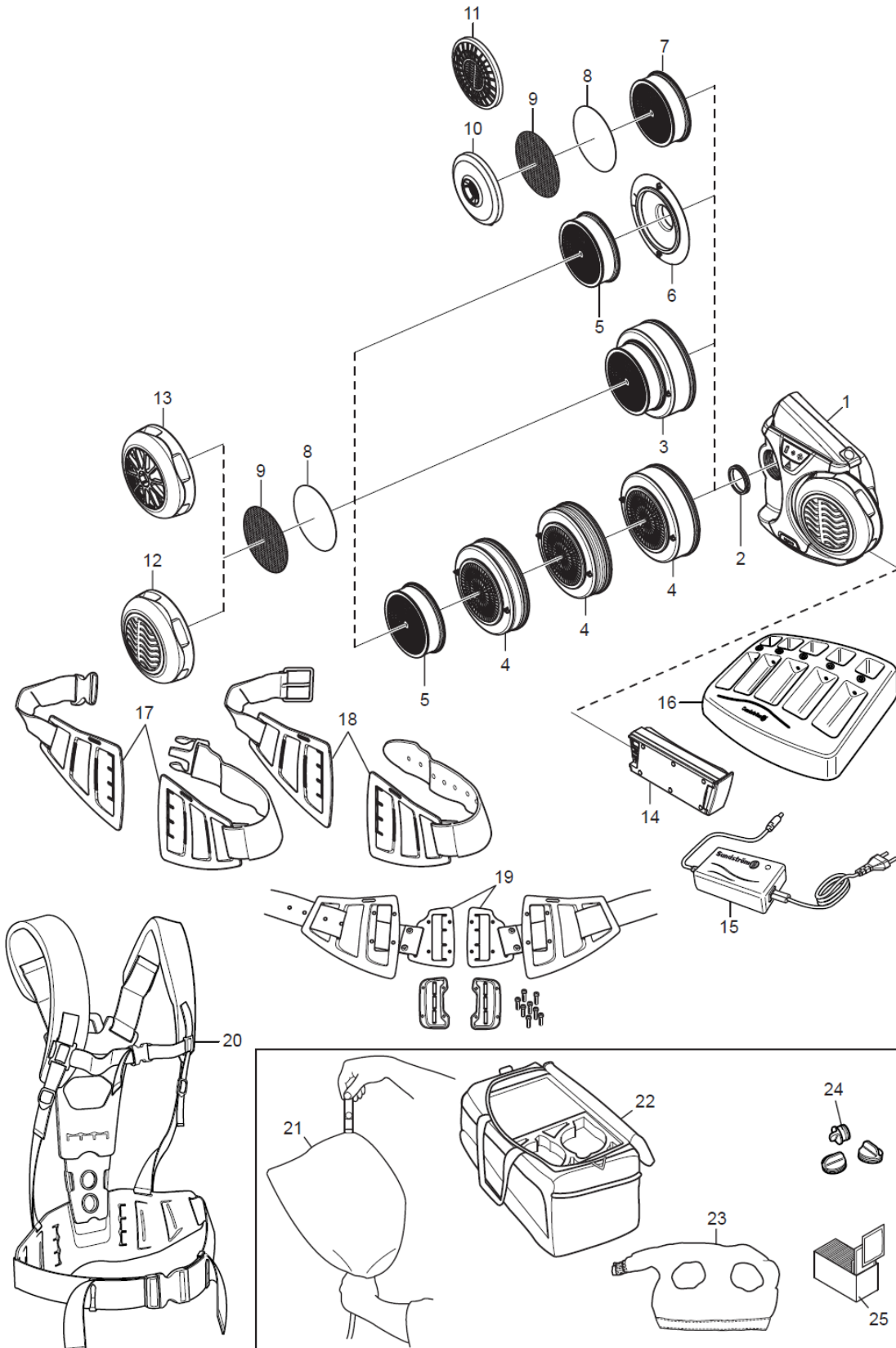
Montera den nya packningen på flänsen. Tillse att den hamnat i flänsen hela vägen runt.

Felsökningschema

Börja med att läsa genom bruksanvisningen på fläkten.
 Kontrollera att allt är korrekt monterat.

Fel	Orsak	Åtgärd
Fläkten startar inte	Batteri urladdat Kontaktproblem fläkt- batteri	Ladda batteri Böj/ justera/ rengör batteribleck Kontrollera antal batteribleck 2st Rengör kontaktnitar på fläkten
	Batteri defekt	Nytt batteri, prova annat batteri, mät spänning som skall vara 13- 17V.
	Laddare defekt batteriet får ej laddning	Gör visuell kontroll och tillse att ingen smuts förekommer på kontakterna till laddaren eller batteriet Ny laddare
	Fläktmotor/elektronik fel	Skicka fläkt för reparation
Gul rektangulär batterisymbol blinkar	Batteri urladdat	Ladda batteri
Röd triangel blinkar på display samt fläkten ljuder och vibrerar.	Igensatta filter	Byt förfilter Byt partikelfilter
	Slangen skadad	Kontrollera att luften flödar fritt genom slangen och att slangen är hel
	Ventiler	Kontrollera att utandningsventiler med membran sitter i din ansiktsdel.
Fläkten går ojämnt	Filter förbrukat/Felaktig kombination Inga filter monterade	Kontrollera att det sitter filter i fläkten och att de är av samma typ t.ex. SR 518 A2 + SR 510 P3 R

SR 500 Reservdelar / Tillbehör



Nr.	Benämning	Best. nr.
1.	Fläkt SR 500, naken	R06-0110
2.	Packning till fläkt	R06-0107
3.	Kombifilter A1BE2K1-Hg-P3 R, SR 599	H02-7312
4.	Gasfilter A1BE2K1, SR 597	H02-7212
	Gasfilter ABE1, SR 515	H02-7112
	Gasfilter A2, SR 518	H02-7012
5.	Partikelfilter P3 R, SR 510	H02-1312
6.	Filteradapter SR 511	R06-0105
7.	Partikelfilter P3 R, SR 710	H02-1512
8.	Förfilter SR 221	H02-0312
9.	Stålnätsrondell SR 336	T01-2001
10.	Förfilterhållare	R01-0605
11.	Förfilterhållare SR 5153	R01-0604
12.	Förfilterhållare SR 512	R06-0106
13.	Förfilterhållare SR 509 (sanering)	T06-0105
14.	Batteri standard, 2,2 Ah	R06-0108
	Batteri HD, 3,6 Ah	T06-0101
15.	Batteriladdare SR 513	R06-0103
16.	Laddställ SR 506	T06-0108
	Laddställ och laddare SR 516	T06-0111
17.	Bälte SR 508	R06-0101
	Gummibälte SR 504	T06-0104
18.	Läderbälte SR 503	T06-0103
19.	HD bälte SR 553, std	T06-0119
	HD bälte SR 553, large	T06-0120
20.	Sele SR 552	T06-0116
21.	Flödesmätare SR 356	R03-0346
22.	Förvaringsväska SR 505	T06-0102
23.	Stänkskydd SR 514	T06-0114
24.	Plugg kit	R06-0703
25.	Rengöringsservett. 50/ask	H09-0401