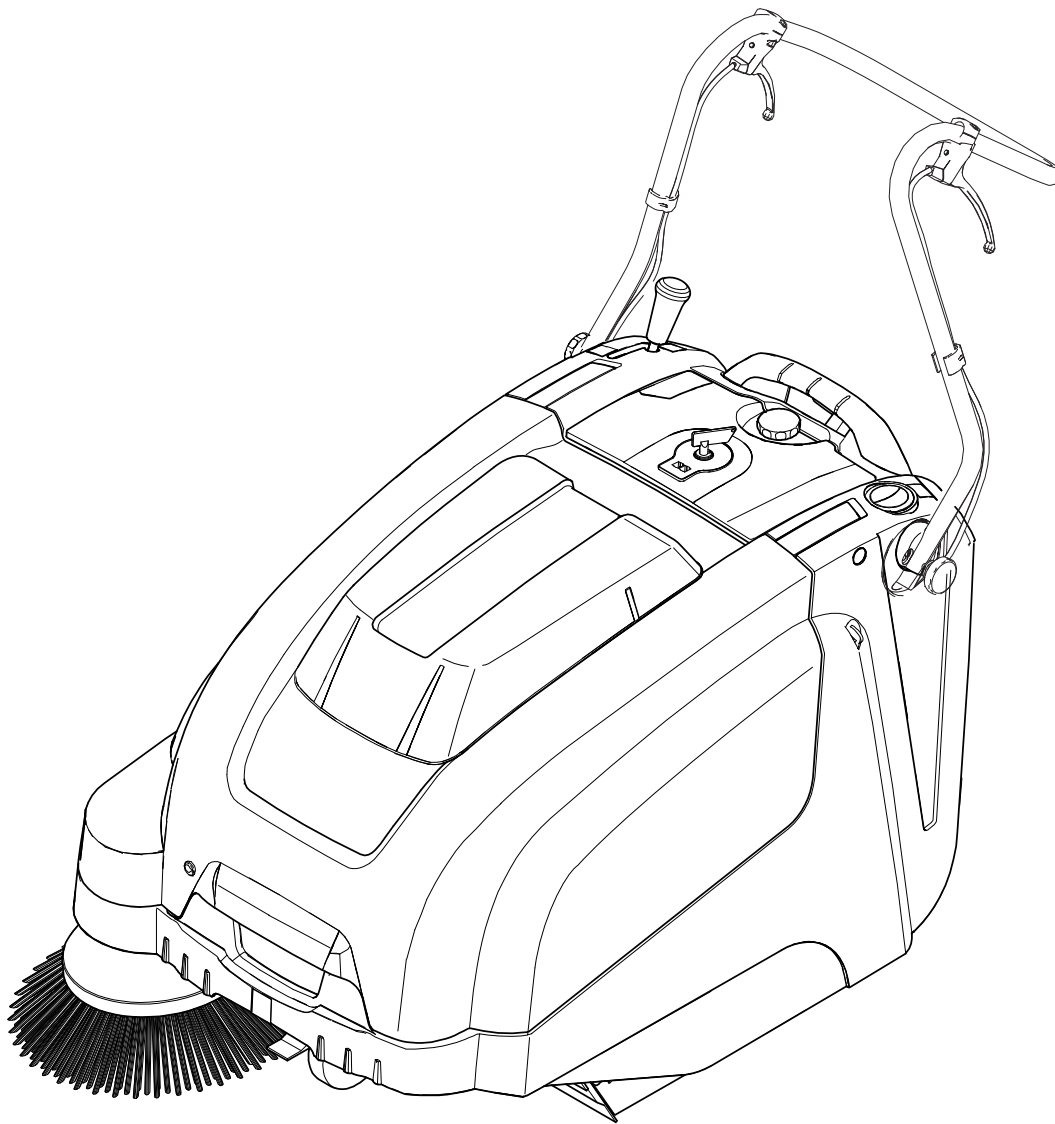


# KÄRCHER

makes a difference

## KM 75/40 W Bp KM 75/40 W Bp Pack



|             |     |
|-------------|-----|
| Deutsch     | 2   |
| English     | 12  |
| Français    | 22  |
| Italiano    | 32  |
| Nederlands  | 42  |
| Español     | 52  |
| Português   | 62  |
| Dansk       | 72  |
| Norsk       | 82  |
| Svenska     | 92  |
| Suomi       | 102 |
| Ελληνικά    | 112 |
| Türkçe      | 123 |
| Русский     | 133 |
| Magyar      | 145 |
| Čeština     | 155 |
| Slovenščina | 165 |
| Polski      | 175 |
| Românește   | 185 |
| Slovenčina  | 195 |
| Hrvatski    | 205 |
| Srpski      | 215 |
| Български   | 225 |
| Eesti       | 236 |
| Latviešu    | 246 |
| Lietuviškai | 256 |
| Українська  | 266 |

Register and win!  
[www.kärcher.com/register-and-win](http://www.kärcher.com/register-and-win)



EAC



59637090 01/19

## Inhalt

|                               |    |    |
|-------------------------------|----|----|
| Inhalt                        | DE | 1  |
| Bestimmungsgemäße Verwendung  | DE | 1  |
| Funktion                      | DE | 1  |
| Allgemeine Hinweise           | DE | 1  |
| Sicherheitshinweise           | DE | 2  |
| Bedien- und Funktionselemente | DE | 3  |
| Vor Inbetriebnahme            | DE | 4  |
| Inbetriebnahme                | DE | 5  |
| Betrieb                       | DE | 5  |
| Stilllegung                   | DE | 6  |
| Pflege und Wartung            | DE | 6  |
| Zubehör                       | DE | 8  |
| EU-Konformitätserklärung      | DE | 8  |
| Hilfe bei Störungen           | DE | 9  |
| Technische Daten              | DE | 10 |



Lesen Sie vor der ersten Benutzung Ihres Gerätes diese Originalbetriebsanleitung, handeln Sie danach und bewahren Sie diese für späteren Gebrauch oder für Nachbesitzer auf.

## Bestimmungsgemäße Verwendung

Verwenden Sie dieses Gerät ausschließlich gemäß den Angaben in dieser Betriebsanleitung.

- Diese Kehrmaschine ist zum Kehren von verschmutzten Flächen im Innen- und Außenbereich bestimmt.
- Das Gerät ist für den gewerblichen Gebrauch zur Verwendung in Hotels, Schulen, Krankenhäusern, Fabriken, Läden, Büros und für das Vermietergeschäft vorgesehen.
- Das Gerät mit den Arbeitseinrichtungen ist vor Benutzung auf den ordnungsgemäßen Zustand und die Betriebssicherheit zu prüfen. Falls der Zustand nicht einwandfrei ist, darf es nicht benutzt werden.
- Das Gerät ist nicht zur Reinigung von Straßen bestimmt.
- Das Gerät ist nicht für die Absaugung gesundheitsgefährdender Stäube geeignet.
- An dem Gerät dürfen keine Veränderungen vorgenommen werden.
- Das Gerät ist nur für die in der Betriebsanleitung ausgewiesenen Beläge geeignet.
- Es dürfen nur die vom Unternehmer oder dessen Beauftragten für den Maschineneinsatz freigegebenen Flächen befahren werden.
- Generell gilt: Leichtentzündliche Stoffe von dem Gerät fernhalten (Explosions-/Brandgefahr).

## Vorhersehbarer Fehlgebrauch

- Niemals explosive Flüssigkeiten, brennbare Gase sowie unverdünnte Säuren und Lösungsmittel aufkehren/aufsaugen! Dazu zählen Benzin, Farbverdünner oder Heizöl, die durch Verwirbelung mit der Saugluft explosive Dämpfe oder Gemische bilden können,

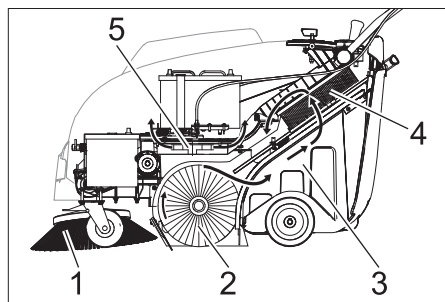
ferner Aceton, unverdünnte Säuren und Lösungsmittel, da sie die am Gerät verwendeten Materialien angreifen.

- Niemals reaktive Metallstäube (z.B. Aluminium, Magnesium, Zink) aufkehren/aufsaugen, sie bilden in Verbindung mit stark alkalischen oder sauren Reinigungsmitteln explosive Gase.
- Keine brennenden oder glimmenden Gegenstände aufkehren/aufsaugen.
- Der Aufenthalt im Gefahrenbereich ist verboten. Der Betrieb in explosionsgefährdeten Räumen ist untersagt.

## Geeignete Beläge

- Asphalt
- Industrieböden
- Estrich
- Beton
- Pflastersteine

## Funktion



Die Kehrmaschine arbeitet nach dem Überwurfprinzip.

- Der Seitenbesen (1) reinigt Ecken und Kanten der Kehrfläche und befördert den Schmutz in die Bahn der Kehrwalze.
- Die rotierende Kehrwalze (2) befördert den Schmutz direkt in den Kehrbehälter (3).
- Der im Behälter aufgewirbelte Staub wird über den Staubfilter (4) getrennt und die gefilterte Reinluft durch das Sauggebläse (5) abgesaugt.

## Allgemeine Hinweise

Wenn Sie beim Auspacken einen Transportschaden feststellen, dann benachrichtigen Sie Ihr Verkaufshaus.

- Betriebsanleitung und Sicherheitshinweise der am Gerät angebrachten Arbeitseinrichtungen lesen und beachten.
- Die an dem Gerät angebrachten Warn- und Hinweisschilder geben wichtige Hinweise für den gefahrlosen Betrieb.
- Neben den Hinweisen in der Betriebsanleitung müssen die allgemeinen Sicherheits- und Unfallverhütungsvorschriften des Gesetzgebers berücksichtigt werden.

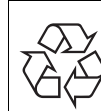
## Zubehör und Ersatzteile

### ⚠ GEFAHR

Um Gefährdungen zu vermeiden, dürfen Reparaturen und der Einbau von Ersatzteilen nur vom autorisierten Kundendienst durchgeführt werden.

- Es dürfen nur Zubehör und Ersatzteile verwendet werden, die vom Hersteller freigegeben sind. Original-Zubehör und Original-Ersatzteile bieten die Gewähr dafür, dass das Gerät sicher und störungsfrei betrieben werden kann.
- Eine Auswahl der am häufigsten benötigten Ersatzteile finden Sie am Ende der Betriebsanleitung.
- Weitere Informationen über Ersatzteile erhalten Sie unter [www.kaercher.com](http://www.kaercher.com) im Bereich Service.

## Umweltschutz



Die Verpackungsmaterialien sind recyclebar. Bitte werfen Sie die Verpackungen nicht in den Hausmüll, sondern führen Sie diese einer Wiederverwertung zu.



Altgeräte enthalten wertvolle recyclingfähige Materialien, die einer Verwertung zugeführt werden sollten. Batterien, Öl und ähnliche Stoffe dürfen nicht in die Umwelt gelangen. Bitte entsorgen Sie Altgeräte deshalb über geeignete Sammelsysteme.

## Hinweise zu Inhaltsstoffen (REACH)

Aktuelle Informationen zu Inhaltsstoffen finden Sie unter:

[www.kaercher.de/REACH](http://www.kaercher.de/REACH)

## Garantie

In jedem Land gelten die von unserer zuständigen Vertriebsgesellschaft herausgegebenen Garantiebedingungen. Etwaige Störungen an Ihrem Zubehör beseitigen wir innerhalb der Garantiefrist kostenlos, sofern ein Material- oder Herstellungsfehler die Ursache sein sollte. Im Garantiefall wenden Sie sich bitte mit Kaufbeleg an Ihren Händler oder die nächste autorisierte Kundendienststelle.

## Symbole in der Betriebsanleitung

### ⚠ GEFAHR

Für eine unmittelbar drohende Gefahr, die zu schweren Körperverletzungen oder zum Tod führt.

### ⚠ WARNUNG

Für eine möglicherweise gefährliche Situation, die zu schweren Körperverletzungen oder zum Tod führen könnte.

### VORSICHT

Für eine möglicherweise gefährliche Situation, die zu leichten Verletzungen oder zu Sachschäden führen kann.

## Symbole auf dem Gerät



Keine brennenden oder glühenden Gegenstände aufkehren, wie z.B. Zigaretten, Streichhölzer oder ähnliches.



Quetsch- und Schergerfahr  
an Riemen, Seitenbesen,  
Behälter, Schubdügel.

## Sicherheitshinweise

### Sicherheitshinweise zur Bedienung

- Das Gerät mit den Arbeitseinrichtungen ist vor Benutzung auf den ordnungsgemäßen Zustand und die Betriebssicherheit zu prüfen. Falls der Zustand nicht einwandfrei ist, darf es nicht benutzt werden.
- Beim Einsatz des Gerätes in Gefahrbereichen (z. B. Tankstellen) sind die entsprechenden Sicherheitsvorschriften zu beachten. Der Betrieb in explosionsgefährdeten Räumen ist untersagt.
- Die Bedienperson hat das Gerät bestimmungsgemäß zu verwenden. Sie hat die örtlichen Gegebenheiten zu berücksichtigen und beim Arbeiten mit dem Gerät auf Dritte, insbesondere Kinder, zu achten.
- Vor Arbeitsbeginn muss sich die Bedienperson vergewissern, dass alle Schutzeinrichtungen ordnungsgemäß angebracht sind und funktionieren.
- Die Bedienperson des Gerätes ist für Unfälle mit anderen Personen oder deren Eigentum verantwortlich.
- Auf eng anliegende Bekleidung der Bedienperson achten. Festes Schuhwerk tragen und locker getragene Kleidung vermeiden.
- Vor dem Anfahren den Nahbereich kontrollieren (z.B. Kinder). Auf ausreichende Sicht achten!
- Um unbefugtes Benutzen des Gerätes zu verhindern, Schlüssel abziehen.
- Gerät ist beim Verlassen gegen unbeabsichtigte Bewegung zu sichern.
- Das Gerät darf nur von Personen benutzt werden, die in der Handhabung unterwiesen sind oder ihre Fähigkeiten zum Bedienen nachgewiesen haben und ausdrücklich mit der Benutzung beauftragt sind.
- Dieses Gerät darf nicht von Personen (einschließlich Kinder) mit verringerten physischen, sensorischen oder mentalen Fähigkeiten oder Mangel an Erfahrung und Wissen benutzt werden.
- Kinder sollen beaufsichtigt werden, um sicherzustellen, dass sie nicht mit dem Gerät spielen.

### Sicherheitshinweise zum Fahrbetrieb

#### ⚠ Gefahr

Verletzungsgefahr!

Kippgefahr bei zu großen Steigungen.

- In Fahrtrichtung Steigungen und Gefälle nur bis zu 12% befahren.

Kippgefahr bei instabilem Untergrund.

- Das Gerät ausschließlich auf befestigtem Untergrund bewegen.

Kippgefahr bei zu großer seitlicher Neigung.

- Quer zur Fahrtrichtung nur Steigungen bis maximal 12% befahren.

Die Fahrgeschwindigkeit muss den jeweiligen Verhältnissen angepasst werden.

### Sicherheitshinweise zum Transport des Gerätes

- Gewicht des Gerätes beim Transport beachten.
- Zum Transport des Gerätes, Batterie abklemmen und das Gerät sicher befestigen.

### Sicherheitshinweise zu batteriebetriebenen Geräten

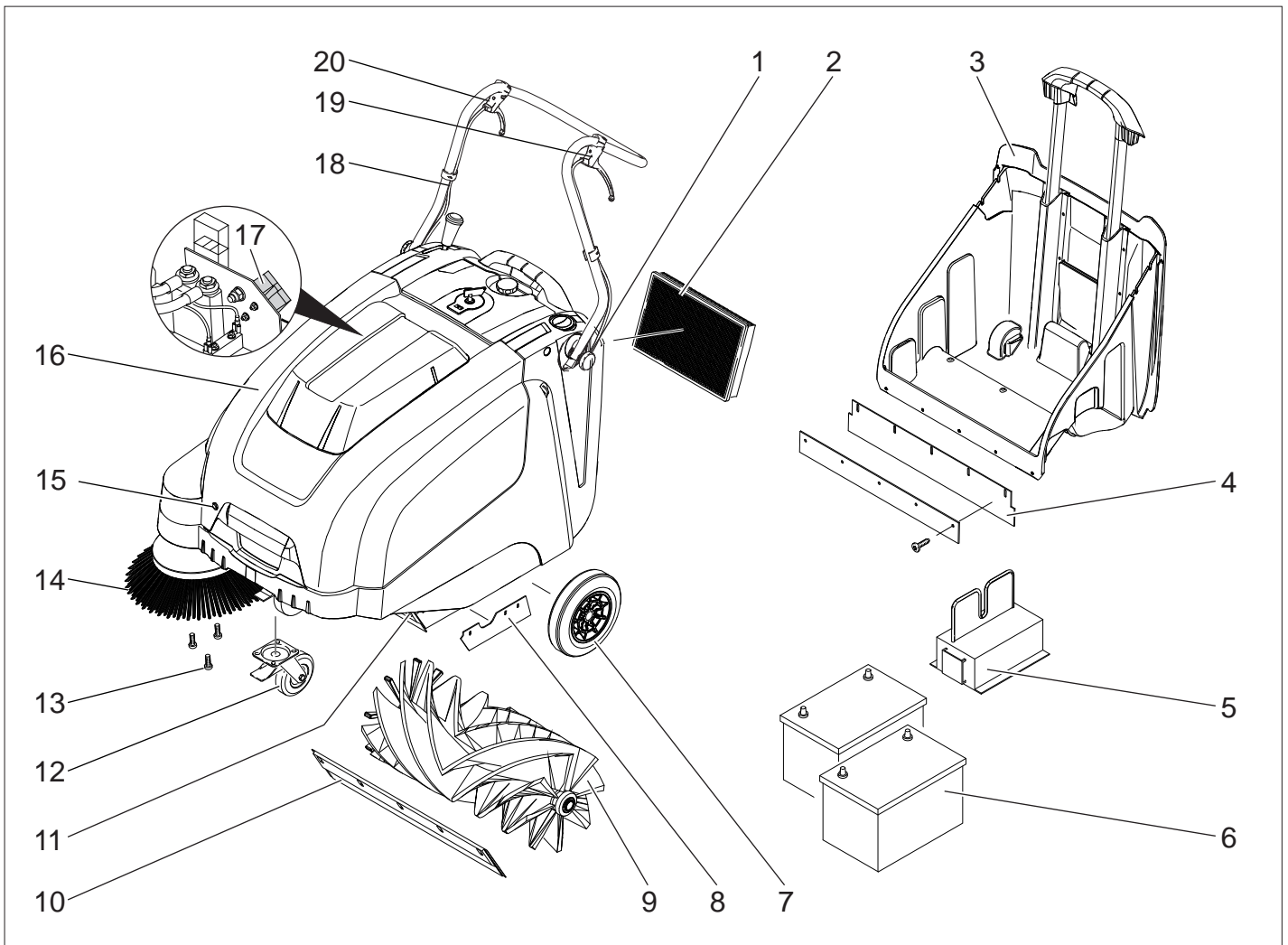
**Hinweis:** Nur wenn Sie die von Kärcher empfohlenen Batterien und Ladegeräte benutzen, besteht Garantieanspruch.

- Die Betriebsanweisungen des Batterie-Herstellers und des Ladegeräteherstellers sind unbedingt zu beachten. Beachten Sie die Empfehlungen des Gesetzgebers im Umgang mit Batterien.
- Batterien niemals in entladem Zustand stehen lassen, sondern möglichst bald wieder aufladen.
- Zur Vermeidung von Kriechströmen die Batterien stets sauber und trocken halten. Vor Verunreinigungen, zum Beispiel durch Metallstaub, schützen.
- Keine Werkzeuge oder ähnliches auf die Batterie legen. Kurzschluss und Explosionsgefahr.
- Immer 2 Batterien des gleichen Typs verwenden!
- Keinesfalls in der Nähe einer Batterie oder in einem Batterieladerraum mit offener Flamme hantieren, Funken erzeugen oder rauchen. Explosionsgefahr.
- Nur Batterien mit Polabdeckung benutzen. Polabdeckung im Falle eines Verlusts ersetzen.
- Heiße Teile, zum Beispiel Antriebsmotor, nicht berühren (Verbrennungsgefahr).
- Vorsicht beim Umgang mit Batteriesäure. Beachten Sie die entsprechenden Sicherheitsvorschriften!
- Verbrauchte Batterien sind, entsprechend der EG-Richtlinie 91/ 157 EWG, umweltgerecht zu entsorgen.

### Sicherheitshinweise zu Pflege und Wartung

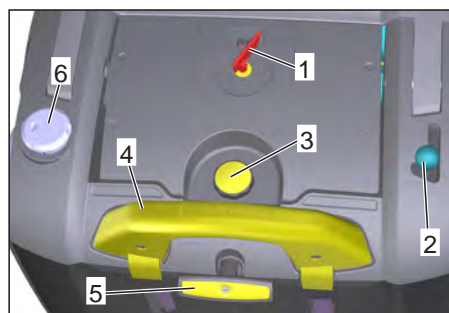
- Vor dem Reinigen und Warten des Gerätes, dem Auswechseln von Teilen oder der Umstellung auf eine andere Funktion ist das Gerät auszuschalten und der Zündschlüssel abzuziehen.
- Bei Arbeiten an der elektrischen Anlage ist die Batterie abzuklemmen.
- Die Reinigung des Gerätes darf nicht mit Schlauch- oder Hochdruckwasserstrahl erfolgen (Gefahr von Kurzschlüssen oder anderer Schäden).
- Instandsetzungen dürfen nur durch zugelassene Kundendienststellen oder durch Fachkräfte für dieses Gebiet, welche mit allen relevanten Sicherheitsvorschriften vertraut sind, durchgeführt werden.

- Sicherheitsüberprüfung nach den örtlich geltenden Vorschriften für ortsveränderliche gewerblich genutzte Geräte beachten.
- Arbeiten am Gerät immer mit geeigneten Handschuhen durchführen.



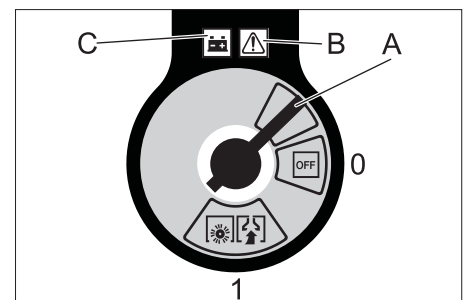
- 1 Schraube zur Befestigung des Schub-  
bügels (2x)
- 2 Staubfilter
- 3 Kehrgutbehälter
- 4 Hintere Dichtleiste (am Kehrgutbehäl-  
ter)
- 5 Ladegerät  
(Nur KM 75/40 W Bp Pack)
- 6 Batterien  
(Nur Variante Bp Pack)
- 7 Antriebsräder
- 8 Seitliche Dichtleiste
- 9 Kehrwalze
- 10 Vordere Dichtleiste
- 11 Grobschmutzklappe
- 12 Lenkrolle mit Feststellbremse
- 13 Befestigung des Seitenbesens
- 14 Seitenbesen
- 15 Haubenverschluss
- 16 Gerätehaube
- 17 Batterieladestecker  
(Nur KM 75/40 W Bp)
- 18 Schubbügel
- 19 Hebel für Vorwärtsfahrt
- 20 Hebel zum Anheben und Absenken der  
Grobschmutzklappe

## Bedienfeld



- 1 Hauptschalter
- 2 Hebel zum Absenken und Anheben des  
Seitenbesens
- 3 Verschlusschraube des Staubfilterde-  
ckels
- 4 Verschlussbügel des Kehrgutbehälters
- 5 Filterabreinigung für Staubfilter
- 6 Nass-/Trockenklappe

## Hauptschalter



|       |                    |
|-------|--------------------|
| 0/OFF | Motor aus          |
| 1     | Motor ein          |
| A     | Schlüssel abziehen |
| B     | Störungsanzeige    |
| C     | Batterieanzeige    |

### Schlüssel abziehen

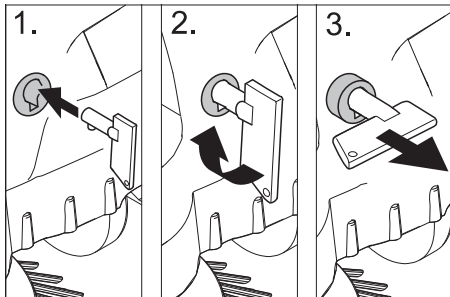
➔ Schlüssel des Hauptschalters über Stellung „0“ hinaus drehen und abziehen.



## Gerätehaube öffnen

### Hinweis

Die Gerätehaube wird mit dem Schlüssel des Hauptschalters entriegelt.



- ➔ Schlüssel des Hauptschalters in den Haubenverschluss stecken und um 90° im Uhrzeigersinn drehen.
- ➔ Haubenverschluss am Schlüssel herausziehen.
- ➔ Gerätehaube öffnen.

## Gerätehaube schließen

- ➔ Gerätehaube schließen, Haubenverschluss verriegelt selbstständig.

## Vor Inbetriebnahme

### Abladehinweise

#### ⚠ GEFAHR

Verletzungsfahrer, Beschädigungsfahrer  
Gewicht des Gerätes beim Verladen beachten!

### Leergewicht (Transportgewicht)

|                    |        |
|--------------------|--------|
| KM 75/40 W Bp      | 79 kg  |
| KM 75/40 W Bp Pack | 125 kg |

### Zulässiges Gesamtgewicht

|                    |        |
|--------------------|--------|
| KM 75/40 W Bp      | 205 kg |
| KM 75/40 W Bp Pack | 205 kg |

### Abladen

- ➔ Karton entfernen.
- ➔ Holzklötze zur Sicherung der Räder entfernen und Gerät von Hand von der Palette heben.
- ➔ Feststellbremse lösen.

## Schubbügel montieren

- ➔ Schrauben lösen.
- ➔ Schubbügel aufrichten.
- ➔ Schrauben anziehen.

## Seitenbesen montieren

**Hinweis:** Vor dem Abkippen des Gerätes Kehrgutbehälter entnehmen und Schubbügel nach vorne schwenken. Gerät nicht auf dem Schubbügel abstellen.

- ➔ Seitenbesen auf Mitnehmer aufstecken und festschrauben.

## Batterien

### Sicherheitshinweise Batterien

Beachten Sie beim Umgang mit Batterien unbedingt folgende Warnhinweise:



Hinweise auf der Batterie, in der Gebrauchsanweisung und in der Fahrzeugbetriebsanleitung beachten!

|  |  |
|--|--|
|  | Augenschutz tragen!                                |
|  | Kinder von Säure und Batterien fern halten!        |
|  | Explosionsgefahr!                                  |
|  | Feuer, Funken, offenes Licht und Rauchen verboten! |
|  | Verätzungsgefahr!                                  |
|  | Erste Hilfe!                                       |
|  | Warnvermerk!                                       |
|  | Entsorgung!  |
|  | Batterie nicht in Mülltonne werfen!<br>Pb          |

#### ⚠ Gefahr

Explosionsgefahr! Keine Werkzeuge oder Ähnliches auf die Batterie, d.h. auf Endpole und Zellenverbinder legen.

#### ⚠ Gefahr

Verletzungsfahrer! Wunden niemals mit Blei in Berührung bringen. Nach der Arbeit an Batterien immer die Hände reinigen.

#### ⚠ Gefahr

- Brand- und Explosionsgefahr!
- Rauchen und offenes Feuer ist verboten.
  - Räume in denen Batterien geladen werden, müssen gut durchlüftet sein, da beim Laden hochexplosives Gas entsteht.

#### ⚠ Gefahr

- Verätzungsgefahr!
- Säurespritzer im Auge oder auf der Haut mit viel klarem Wasser aus- beziehungsweise abspülen.
  - Danach unverzüglich Arzt aufsuchen.
  - Verunreinigte Kleidung mit Wasser auswaschen.

## Empfohlene Batterien

|                     | Bestell-Nr.  | Volumen | Luftstrom |
|---------------------|--------------|---------|-----------|
| 60 Ah, Wartungsfrei | 6.654-226.0* | 1,65**  | 0,66***   |

\* Gerät benötigt 2 Batterien

\*\* in m<sup>3</sup>

\*\*\* in m<sup>3</sup>/h

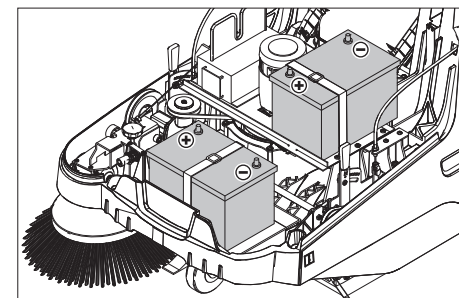
## Maximale Batterie-Abmessungen

| Länge  | Breite | Höhe   |
|--------|--------|--------|
| 267 mm | 177 mm | 190 mm |

## Empfohlene Ladegeräte

| Ladegerät | Bestell-Nr. |
|-----------|-------------|
|           | 6.654-225.0 |

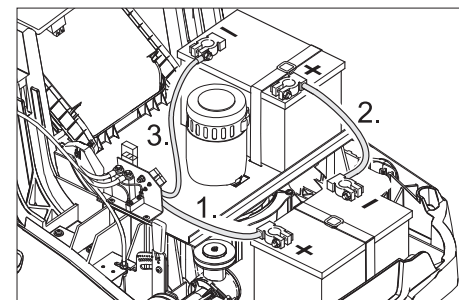
## Batterien einbauen und anschließen



### Hinweis

Bei der KM 75/40 W Bp Pack sind die Batterien und das Ladegerät bereits eingebaut.

- ➔ Gerätehaube öffnen.
- ➔ Batterien auf den Motorträger stellen.
- ➔ Batterien mit jeweiligem Halteband sichern.



- ➔ Polklemme (rotes Kabel) am Pluspol (+) anschließen.
- ➔ Verbindungsleitung an Batterien anschrauben.
- ➔ Polklemme am Minuspol (-) anschließen.

**Hinweis:** Die Batteriepole und Polklemmen auf ausreichenden Schutz durch Polschutzfett kontrollieren. Nur Batterien mit Polabdeckung benutzen. Polabdeckung im Falle eines Verlusts ersetzen.

### VORSICHT

Vor Inbetriebnahme des Gerätes Batterien aufladen.

## Batterien laden

### ⚠ Gefahr

Verletzungsfahrer! Das Ladegerät darf nur in Betrieb genommen werden, wenn das Netzkabel nicht beschädigt ist. Ein beschädigtes Netzkabel ist unverzüglich durch den Hersteller, den Kundendienst oder eine qualifizierte Person zu ersetzen.

### ⚠ GEFAHR

Gefahr durch elektrischen Schlag. Stromleitungsnetz und Absicherung beachten. Ladegerät nur in trockenen Räumen mit ausreichender Belüftung verwenden.

**Hinweis:** Die Ladezeit bei leerem Akku liegt bei ca. 12 Stunden.

### ⚠ Gefahr

Verletzungsgefahr! Sicherheitsvorschriften beim Umgang mit Batterien beachten. Gebrauchsanweisung des Ladegeräth Herstellers beachten.

### Ladevorgang - KM 75/40 W Bp Pack

**Achtung:** Batterien dürfen nur bei Raumtemperatur geladen werden!

**Hinweis:** Das Gerät ist serienmäßig mit wartungsfreien Batterien ausgestattet.

- Gerätehaube öffnen.
- Netzstecker des Ladegerätes in Steckdose stecken.

**Hinweis:** Das Ladegerät ist elektronisch geregelt und beendet den Ladevorgang selbstständig. Alle Funktionen des Gerätes werden während des Ladevorgangs automatisch unterbrochen.

Die Batterieanzeige zeigt bei eingestecktem Netzstecker den Fortschritt des Ladevorgangs an:



|                          |               |
|--------------------------|---------------|
| Batterien werden geladen | leuchtet gelb |
| Batterien sind geladen   | leuchtet grün |

### Störungsanzeige:



|                                       |              |
|---------------------------------------|--------------|
| Ladegerät oder Motorsteuerung gestört | leuchtet rot |
|---------------------------------------|--------------|

### Ladevorgang - KM 75/40 W Bp

- Gerätehaube öffnen.
- Ladekabel des Ladegerätes in die Ladebuchse der Kehrmaschine einstecken.
- Netzstecker des Ladegerätes einstecken und Ladegerät einschalten.

### Nach dem Ladevorgang

- **KM 75/40 W Bp Pack**
  - Netzstecker ausstecken.
  - Netzstecker um den Kabelhalter des Ladegerätes wickeln.
- Gerätehaube schließen.
- **KM 75/40 W Bp**
  - Ladegerät ausschalten und vom Netz trennen.
  - Ladekabel am Gerät ausstecken.
  - Gerätehaube schließen.

### Batterie ausbauen

- Gerätehaube öffnen.
- Polklemme am Minuspol (-) abklemmen.
- Verbindungsleitung der Batterien abschrauben.
- Polklemme am Pluspol (+) abklemmen.
- Halteband lösen.
- Batterie herausnehmen.
- Verbrauchte Batterie gemäß den geltenden Bestimmungen entsorgen.

## Inbetriebnahme

### Allgemeine Hinweise

#### ⚠ GEFAHR

Verletzungsgefahr! Gerät ausschalten bevor der Kehrbehälter entnommen wird.

**Hinweis:** Inbetriebnahme nur bei geschlossener Gerätehaube.

- Kehrmaschine auf einer ebenen Fläche abstellen.
- Motor abstellen.
- Feststellbremse arretieren.

### Prüf- und Wartungsarbeiten

- Ladezustand der Batterien prüfen.
  - Seitenbesen prüfen.
  - Kehrwalze prüfen.
  - Staubfilter abreinigen.
  - Kehrbehälter entleeren.
- Hinweis:** Beschreibung siehe Kapitel Pflege und Wartung.

## Betrieb

#### ⚠ Gefahr

Längere Benutzungsdauer des Gerätes kann zu vibrationsbedingten Durchblutungsstörungen in den Händen führen. Eine allgemein gültige Dauer für die Benutzung kann nicht festgelegt werden, weil diese von mehreren Einflussfaktoren abhängt:

- Persönliche Veranlagung zu schlechter Durchblutung (häufig kalte Finger, Fingerkribbeln).
- Niedrige Umgebungstemperatur. Warme Handschuhe zum Schutz der Hände tragen.
- Festes Zugreifen behindert die Durchblutung.
- Ununterbrochener Betrieb ist schlechter als durch Pausen unterbrochener Betrieb.

Bei regelmäßiger, langandauernder Benutzung des Gerätes und bei wiederholtem Auftreten entsprechender Anzeichen (zum Beispiel Fingerkribbeln, kalte Finger) empfehlen wir eine ärztliche Untersuchung.

### Gerät starten

- Feststellbremse lösen. Motor starten.
  - Hauptschalter auf Stellung „1“ drehen.
- Hinweis:** Kehrwalze und Seitenbesen drehen sich.

### Gerät fahren

#### Vorwärts fahren

- Hebel für Vorwärtsfahrt ziehen.
- Hinweis:** Die Fahrgeschwindigkeit kann je nach Stellung des Hebels für Vorwärtsfahrt stufenlos reguliert werden.

#### Leerlauf

- Hebel für Vorwärtsfahrt loslassen. Gerät bleibt stehen.

#### Hindernisse überfahren

- Feststehende Hindernisse bis 30 mm überfahren:
- Grobschmutzklappe anheben.
  - Langsam und vorsichtig vorwärts überfahren.

Feststehende Hindernisse über 30 mm überfahren:

- Hindernisse dürfen nur mit einer geeigneten Rampe überfahren werden.

### Kehrbetrieb

#### ⚠ Gefahr

Verletzungsgefahr! Bei geöffneter Grobschmutzklappe kann die Kehrwalze Steine oder Splitt nach vorne wegschleudern. Darauf achten, dass keine Personen, Tiere oder Gegenstände gefährdet werden.

#### VORSICHT

Keine Packbänder, Drähte oder ähnliches einkehren, dies kann zur Beschädigung der Kehrmechanik führen.

**Hinweis:** Um ein optimales Reinigungsergebnis zu erzielen, sollte die Fahrgeschwindigkeit den Gegebenheiten angepasst werden.

### Kehren mit angehobener Grobschmutzklappe

**Hinweis:** Zum Einkehren größerer Teile bis zu einer Höhe von 50 mm, z.B. Zigarettenschachteln, muss die Grobschmutzklappe kurzzeitig angehoben werden. Grobschmutzklappe anheben:

- Hebel zum Anheben der Grobschmutzklappe ziehen.

Grobschmutzklappe absenken:

- Hebel zum Anheben der Grobschmutzklappe loslassen.

**Hinweis:** Nur bei vollständig abgesenkter Grobschmutzklappe ist ein optimales Reinigungsergebnis zu erzielen.

### Kehren mit Seitenbesen



- Hebel zum Absenken des Seitenbesens nach vorne stellen. Seitenbesen wird abgesenkt.

### Trockenen Boden kehren

**Hinweis:** Während des Betriebes sollte der Kehrbehälter in regelmäßigen Abständen entleert werden.

**Hinweis:** Während des Betriebes sollte der Staubfilter in regelmäßigen Abständen abgereinigt werden.



- Nass-/Trockenklappe schließen.

### Feuchten oder nassen Boden kehren

- Nass-/Trockenklappe öffnen.
- Hinweis:** Der Filter wird so vor Feuchtigkeit geschützt.

### Batterieanzeige

Die Batterieanzeige zeigt während dem Betrieb den Ladezustand der Batterien an:



|                   |               |
|-------------------|---------------|
| voll              | leuchtet grün |
| 30% Restkapazität | leuchtet gelb |
| 10% Restkapazität | blinkt rot    |

|   |              |
|---|--------------|
| Schutz vor Tiefentladung, Gerät schaltet ab | leuchtet rot |
|---|--------------|

### Staubfilter abreinigen



- Griff der Filterabreinigung mehrmals herausziehen und hineinschieben.

### Kehrgutbehälter entleeren

#### ⚠ **GEFAHR**

*Verletzungsgefahr! Gerät ausschalten bevor der Kehrgutbehälter entnommen wird.*

**Hinweis:** Beim Entleeren des Kehrgutbehälters darauf achten, dass die Dichtleiste nicht beschädigt wird.

**Hinweis:** Die maximal zulässige Zuladung des Kehrgutbehälters beträgt 40 kg.

- Staubfilter abreinigen.
- Verschlussbügel des Kehrgutbehälters nach oben ziehen.
- Kehrgutbehälter herausziehen.
- Kehrgutbehälter entleeren.
- Kehrgutbehälter hineinschieben.
- Verschlussbügel des Kehrgutbehälters nach unten drücken.

### Gerät ausschalten

Motor abstellen.

- Hauptschalter auf Stellung „0“ drehen.



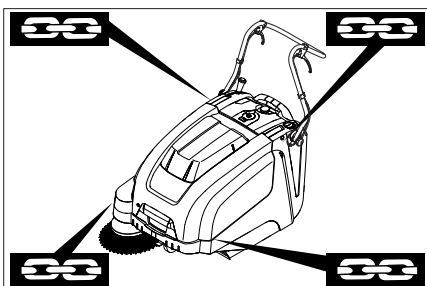
- Seitenbesen anheben.
- Feststellbremse arretieren.
- Schlüssel des Hauptschalters über Stellung „0“ hinaus drehen und abziehen.

### Transport

#### ⚠ **GEFAHR**

*Verletzungs- und Beschädigungsgefahr! Gewicht des Gerätes beim Transport beachten.*

- Motor abstellen.
- Schlüssel des Hauptschalters über Stellung „0“ hinaus drehen und abziehen.
- Feststellbremse arretieren.
- Gerät an den Rädern mit Keilen sichern.
- Gerät mit Spanngurten oder Seilen sichern.
- Beim Transport in Fahrzeugen Gerät nach den jeweils gültigen Richtlinien gegen Rutschen und Kippen sichern.



1 Befestigungsbereich über Schubbügel

2 Befestigungsbereich unter Gerätehaube

**Hinweis:** Markierungen für Befestigungsbereiche am Grundrahmen beachten (Kettensymbole).

**Hinweis:** Keine Bowden- oder Seilzüge knicken.

### Lagerung

#### ⚠ **GEFAHR**

*Verletzungs- und Beschädigungsgefahr! Gewicht des Gerätes bei Lagerung beachten.*

### Stilllegung

Wenn die Kehrmaschine über längere Zeit nicht genutzt wird, bitte folgende Punkte beachten:

- Kehrmaschine auf einer ebenen Fläche abstellen.
- Motor abstellen.
- Schlüssel des Hauptschalters über Stellung „0“ hinaus drehen und abziehen.
- Feststellbremse arretieren.
- Kehrmaschine gegen Wegrollen sichern.
- Kehrwalze anheben. Dazu beide Einstellhebel in die oberste Bohrung einrasten.
- Seitenbesen anheben.
- Kehrmaschine innen und außen reinigen.
- Gerät an geschütztem und trockenem Platz abstellen.
- Batterien abklemmen.
- Batterien laden und im Abstand von ca. 2 Monaten nachladen.

### Pflege und Wartung

#### Allgemeine Hinweise

- Instandsetzungen dürfen nur durch zugelassene Kundendienststellen oder durch Fachkräfte für dieses Gebiet, welche mit allen relevanten Sicherheitsvorschriften vertraut sind, durchgeführt werden.
- Ortsveränderliche gewerblich genutzte Geräte unterliegen der Sicherheitsüberprüfung nach VDE 0701.

#### Reinigung

##### **VORSICHT**

*Beschädigungsgefahr! Die Reinigung des Gerätes darf nicht mit Schlauch- oder Hochdruckwasserstrahl erfolgen (Gefahr von Kurzschlüssen oder anderer Schäden).*

##### **ACHTUNG**

*Vor Reinigungsarbeiten, Stecker des Ladegeräts aus der Steckdose ziehen. Vor Reinigungsarbeiten, Pluspol der Batterie abklemmen.*

#### Innenreinigung des Gerätes

##### ⚠ **Gefahr**

*Verletzungsgefahr! Staubschutzmaske und Schutzbrille tragen.*

- Gerätehaube öffnen.
- Gerät mit einem Lappen reinigen.
- Gerät mit Druckluft ausblasen.

- Gerätehaube schließen.

#### Außenreinigung des Gerätes

- Gerät mit einem feuchten, in milder Waschlauge getränktem Lappen reinigen.

**Hinweis:** Keine aggressiven Reinigungsmittel verwenden.

### Wartungsintervalle

#### Wartung durch den Kunden

Wartung täglich:

- Kehrwalze und Seitenbesen auf Verschleiß und eingewickelte Bänder prüfen.

- Funktion aller Bedienelemente prüfen.
- Funktion aller Kontrolllampen prüfen.

Wartung wöchentlich:

- Spannung, Verschleiß und Funktion der Antriebsriemen prüfen.
- Bowdenzüge und bewegliche Teile auf Leichtgängigkeit prüfen.
- Dichtleisten im Kehrbereich auf Einstellung und Verschleiß prüfen.
- Kehrspiegel der Kehrwalze prüfen.
- Staubfilter reinigen.

**Hinweis:** Beschreibung siehe Kapitel Wartungsarbeiten.

**Hinweis:** Alle Service- und Wartungsarbeiten bei Wartung durch den Kunden, müssen von einer qualifizierten Fachkraft ausgeführt werden. Bei Bedarf kann jederzeit ein Kärcher-Fachhändler hinzugezogen werden.

#### Wartung durch den Kundendienst

Wartung nach dem ersten Monat oder 5 Betriebsstunden:

- Erstinspektion durchführen.

Wartung alle 50 Betriebsstunden

Wartung alle 100 Betriebsstunden oder halbjährlich

Wartung alle 300 Betriebsstunden

Wartung alle 500 Betriebsstunden oder jährlich

**Hinweis:** Um Garantieansprüche zu wahren, müssen während der Garantielaufzeit alle Service- und Wartungsarbeiten vom autorisierten Kärcher-Kundendienst gemäß Inspektionscheckliste durchgeführt werden.

### Wartungsarbeiten

Vorbereitung:

- Kehrmaschine auf einer ebenen Fläche abstellen.

- Schlüssel des Hauptschalters über Stellung „0“ hinaus drehen und abziehen.

- Feststellbremse arretieren.

#### Allgemeine Sicherheitshinweise

##### ⚠ **GEFAHR**

*Verletzungsgefahr!*

*Der Motor benötigt ca. 3 - 4 Sekunden*

*Nachlauf nach dem Abstellen. In dieser*

*Zeitspanne unbedingt vom Antriebsbereich fernhalten.*

##### ⚠ **WARNING**

*Vor sämtlichen Wartungs- und Reparaturarbeiten Gerät ausreichend abkühlen lassen.*



Heiße Teile, wie Antriebsmotor nicht berühren.

### ACHTUNG

Vor Wartungsarbeiten, Stecker des Ladegeräts aus der Steckdose ziehen.

Vor Wartungsarbeiten, Pluspol der Batterie abklemmen.

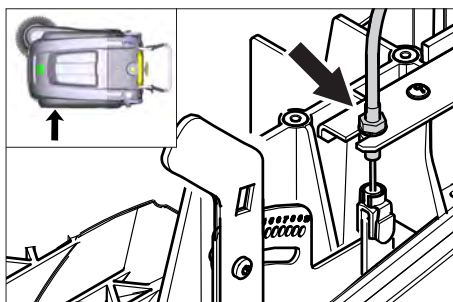
### ACHTUNG

Vor dem Abkippen des Geräts, Batterien und Kehrgutbehälter entnehmen und Schubbügel nach vorne schwenken. Gerät nicht auf dem Schubbügel abstellen.

Vor dem Reinigen und Warten des Gerätes und dem Auswechseln von Teilen ist das Gerät auszuschalten.

### Bowdenzug des Fahrtriebs einstellen

Eine Verstellung ist erforderlich, wenn bei Bergfahrt die Antriebskraft des Gerätes unzureichend wird.



- Gerätehaube öffnen.
- Kontermutter lösen.
- Stellschraube verstellen.
- Kontermutter festschrauben.

### Kehrwalze prüfen

- Feststellbremse arretieren.
- Kehrgutbehälter entfernen.
- Bänder oder Schnüre von Kehrwalze entfernen.

### Kehrwalze auswechseln

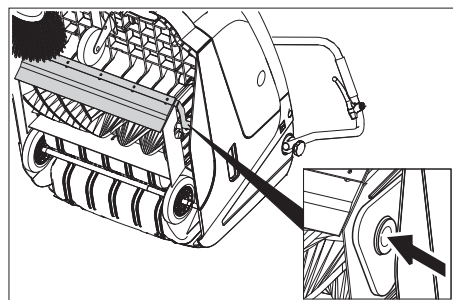
Der Wechsel ist erforderlich, wenn durch die Abnutzung der Borsten das Kehrergebnis sichtbar nachlässt.

### ACHTUNG

Vor dem Abkippen des Gerätes, sind die Batterien zu entnehmen.

Gerät nicht auf dem Schubbügel abstellen.

- Feststellbremse arretieren.
- Kehrgutbehälter entnehmen.
- Batterien entnehmen.
- Gerät nach hinten kippen.



- Grobschmutzklappe anheben, Lager- schale eindrücken und Kehrwalze nach vorne schwenken.
- Kehrwalze herausnehmen.
- Neue Kehrwalze auf den Antriebszapfen (links) aufstecken.

- Auf der gegenüberliegenden Seite Lager- schale in die Bohrung der Kehrwal- zenschwinge einrasten.

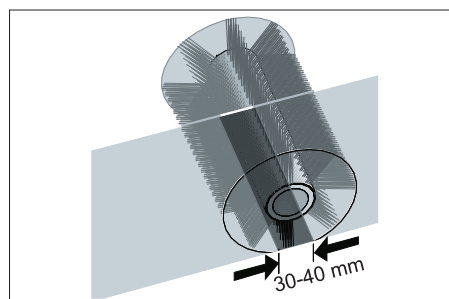
### VORSICHT

Beschädigungsgefahr! Darauf achten, dass keine Borsten in die Bohrung der Kehrwalzenschwinge eingeklemmt werden.

**Hinweis:** Nach dem Einbau der neuen Kehrwalze muss der Kehrspiegel neu ein- gestellt werden.

### Kehrspiegel der Kehrwalze prüfen und einstellen

- Kehrmaschine vorne anheben und auf einen ebenen und glatten Boden fah- ren, der erkennbar mit Staub oder Krei- de bedeckt ist
- Feststellbremse arretieren.
- Kehrwalze ca. 15-30 Sekunden drehen lassen.
- Kehrmaschine vorne anheben und zur Seite fahren.

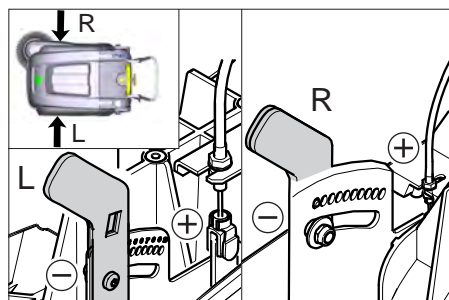


Die Form des Kehrspiegels bildet ein gleichmäßiges Rechteck, das zwischen 30-40 mm breit ist.

| Einstellbereich       | (-) 1...10 (+) |
|-----------------------|----------------|
| Minimaler Kehrspiegel | 1              |
| Maximaler Kehrspiegel | 10             |
| Neue Kehrwalze        | 1...3          |

Kehrspiegel einstellen:

- Gerätehaube öffnen.
- Linken und rechten Einstellhebel ver- stellen und in gleiche Bohrung einras- ten.



- Einstellhebel in tieferliegende Bohrung einrasten (+): Kehrspiegel wird größer
- Einstellhebel in höherliegende Bohrung einrasten (-): Kehrspiegel wird kleiner
- Kehrspiegel prüfen.

### Seitenbesen auswechseln

Der Wechsel ist erforderlich, wenn durch die Abnutzung der Borsten das Kehrergebnis sichtbar nachlässt.

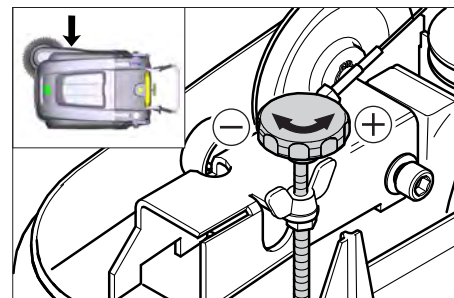
**Hinweis:** Vor dem Abkippen des Gerätes Kehrgutbehälter entnehmen und Schubbügel nach vorne schwenken. Gerät nicht auf dem Schubbügel abstellen.

- 3 Schrauben an der Unterseite des Sei- tenbesens heraus-schrauben.
- Seitenbesen abnehmen.
- Neuen Seitenbesen auf Mitnehmer auf- stecken und festschrauben.

### Seitenbesenabsenkung einstellen

Eine Verstellung ist erforderlich, wenn durch die Abnutzung der Borsten das Kehr- ergebnis des Seitenbesens sichtbar nach- lässt.

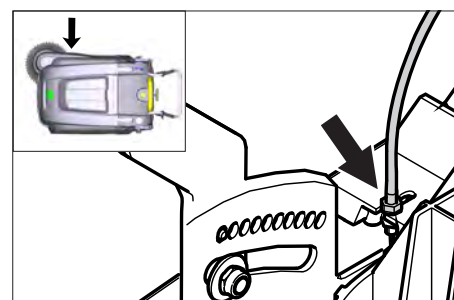
- Gerätehaube öffnen.
- Flügelmutter lösen.



- Stellschraube verstellen.
- Flügelmutter festziehen.

### Anhebung der Grobschmutzklappe einstellen

- Eine Verstellung ist erforderlich, wenn sich die Grobschmutzklappe nicht weit genug anheben lässt.
- Wenn das Kehrergebnis schlechter wird, z.B. durch Verschleiß der Vorder- lippe, muss der Bowdenzug etwas nachgelassen werden.



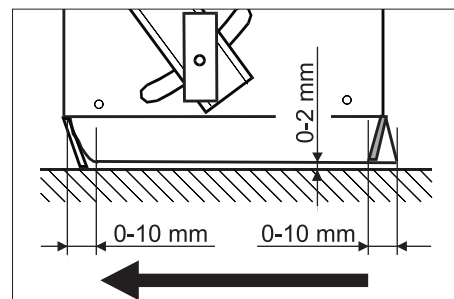
- Gerätehaube öffnen.
- Kontermutter lösen.
- Stellschraube verstellen.
- Kontermutter festschrauben.

### Dichtleisten einstellen und auswechseln

**Hinweis:** Vor dem Abkippen des Gerätes Kehrgutbehälter entnehmen und Schubbügel nach vorne schwenken. Gerät nicht auf dem Schubbügel abstellen.

#### ■ Vordere Dichtleiste

- Befestigung der Dichtleiste lösen.
- Dichtleiste nachstellen oder auswech- seln.





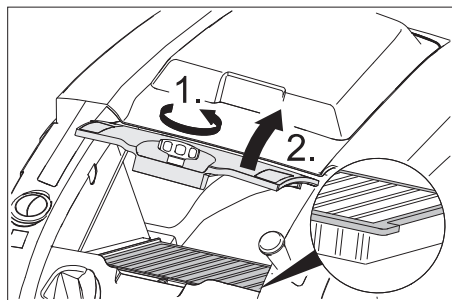
- Bodenabstand der Dichtleiste so einstellen, dass sie sich mit einem Nachlauf von 0-10 mm nach hinten umlegt.
- Dichtleiste ausrichten.
- Befestigung der Dichtleiste anziehen.
- **Hintere Dichtleiste**
- Kehrgutbehälter entfernen.
- Befestigung der Dichtleiste lösen.
- Dichtleiste nachstellen oder auswechseln.
- Bodenabstand der Dichtleiste so einstellen, dass sie sich mit einem Nachlauf von 0-10 mm nach hinten umlegt.
- Befestigung der Dichtleiste anziehen.
- **Seitliche Dichtleisten**
- Befestigung der Dichtleiste lösen.
- Dichtleiste nachstellen oder auswechseln.
- Unterlage mit maximal 2 mm Stärke unterschieben, um den Bodenabstand einzustellen.
- Dichtleiste ausrichten.
- Befestigung der Dichtleiste anziehen.

#### Staubfilter auswechseln

##### ⚠ **WARNUNG**

Vor Beginn des Staubfilterwechsels Kehrgutbehälter entleeren. Bei Arbeiten an der Filteranlage Staubschutzmaske tragen. Sicherheitsvorschriften über den Umgang mit Feinstäuben beachten.

- Feststellbremse arretieren.
- Staubfilter abreinigen.



- Verschlusschraube des Staubfilterdeckels gegen den Uhrzeigersinn aufdrehen.
- Staubfilterdeckel anheben.
- Staubfilter auswechseln. Auf korrekte Einbaulage des Staubfilters achten (siehe Abbildung).
- Verschlusschraube bis zum Anschlag zudrehen.

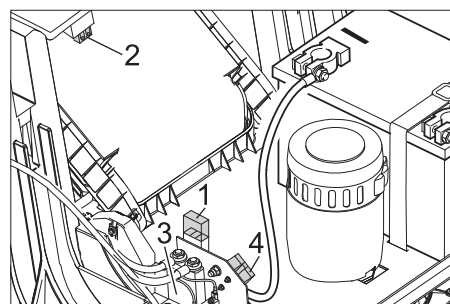
##### **VORSICHT**

Wird die Verschlusschraube nicht bis zum Anschlag zuge dreht, kann es zu Beschädigungen kommen.

**Hinweis:** Beim Einbau des neuen Filters darauf achten, dass die Lamellen unbeschädigt bleiben.

#### Sicherung/Relais auswechseln

##### ■ **KM 75/40 W Bp**



- 1 Sicherung F1 (50 A)
- 2 Sicherung F2 (2 A)
- 3 Relais
- 4 Batterieladestecker

- Gerätehaube öffnen.
- Defekte Sicherung oder Relais erneuern.

##### ■ **KM 75/40 W Bp Pack**

Die Sicherungen befinden sich im Ladegerät.

#### Zubehör

|  |                    |
|--|--------------------|
| <b>Seitenbesen, weich</b>  | <b>6.905-626.0</b> |
| Für Feinstaub auf Innenflächen, nässefest.   |                    |
| <b>Kehrwalze, weich</b>  | <b>6.906-886.0</b> |
| Mit Naturborsten: speziell zum Kehren von Feinstaub auf glatten Böden auf Innenflächen. Nicht nässefest, nicht für abrasive Oberflächen verwenden! |                    |
| <b>Kehrwalze, hart</b>   | <b>6.906-885.0</b> |
| Zur Entfernung von fest haftendem Schmutz im Außenbereich, nässefest.  |                    |
| <b>Kehrwalze, antistatisch</b>   | <b>6.906-950.0</b> |
| Für statisch aufladbare Oberflächen wie Teppiche oder Kunstrasen   |                    |
| <b>Teppich Kehreinheit</b>   | <b>2.641-571.0</b> |
| Beinhaltet: Flusensieb, antistatische Kehrwalze, 3-fach Lenkrolle  |                    |

#### EU-Konformitätserklärung

Hiermit erklären wir, dass die nachfolgend bezeichnete Maschine aufgrund ihrer Konzipierung und Bauart sowie in der von uns in Verkehr gebrachten Ausführung den einschlägigen grundlegenden Sicherheits- und Gesundheitsanforderungen der EU-Richtlinien entspricht. Bei einer nicht mit uns abgestimmten Änderung der Maschine verliert diese Erklärung ihre Gültigkeit.

**Produkt:** Kehrsaugmaschine

**Typ:** 1.049-xxx

#### Einschlägige EU-Richtlinien

2006/42/EG (+2009/127/EG)

2014/30/EU

2000/14/EG

#### Angewandte harmonisierte Normen

EN 55012: 2007 + A1: 2009

EN 60335-1

EN 60335-2-72

EN 61000-6-2: 2005

EN 62233: 2008

KM 75/40 W Bp Pack

EN 60335-2-29: 2004+A2: 2010

EN 61000-3-2: 2014

EN 61000-3-3: 2013

#### Angewandte nationale Normen

---

#### Angewandtes Konformitätsbewertungsverfahren

2000/14/EG: Anhang V

#### Schalleistungspegel dB(A)

Gemessen: 86

Garantiert: 89

Die Unterzeichnenden handeln im Auftrag und mit Vollmacht des Vorstands.

  
H. Jenner

Chairman of the Board of Management

  
S. Reiser

Director Regulatory Affairs & Certification

Dokumentationsbevollmächtigter:

S. Reiser

Alfred Kärcher SE & Co. KG  
Alfred-Kärcher-Straße 28-40  
71364 Winnenden (Germany)  
Tel.: +49 7195 14-0  
Fax: +49 7195 14-2212

Winnenden, 2018/10/01

## Hilfe bei Störungen

| Störung   | Behebung  |
|---|---|
| Gerät lässt sich nicht starten                        | Gerätehaube schließen   |
|   | Batterien laden   |
|   | Überlastsicherung prüfen  |
|   | Kärcher-Kundendienst benachrichtigen  |
| Motor läuft, aber Gerät fährt nicht                   | Bowdenzug des Fahrtriebs einstellen   |
|   | Keilriemen prüfen   |
|   | Kärcher-Kundendienst benachrichtigen  |
| Gerät bleibt beim Befahren einer Steigung stehen      | Fahrweg mit geringerer Steigung befahren  |
|   | Überlastsicherung prüfen  |
|   | Bowdenzug des Fahrtriebs einstellen   |
|   | Keilriemen prüfen   |
|   | Kärcher-Kundendienst benachrichtigen  |
| Kehrwalze bleibt stehen, Störungsanzeige leuchtet rot | Hauptschalter auf „OFF“ drehen, Bürste auf verklemmte Gegenstände prüfen. Gegebenenfalls geringere Steigung befahren. Hauptschalter wieder einschalten. Nach viermaliger Wiederholung dieses Vorgangs führt die Steuerung eine Zwangspause von 2 Minuten zum Abkühlen aus. Während dieser Zeit kann das Gerät nicht gestartet werden. |
| Gerät kehrt nicht richtig                             | Kehrwalze und Seitenbesen auf Verschleiß prüfen, bei Bedarf austauschen   |
|   | Funktion der Grobschmutzklappe prüfen   |
|   | Bowdenzug der Grobschmutzklappe nachlassen (Verstellschraube)   |
|   | Riemen auf Spannung und Funktion prüfen, bei Bedarf austauschen   |
|   | Kehrspiegel nachstellen   |
|   | Kehrwalze austauschen   |
|   | Kärcher-Kundendienst benachrichtigen  |
| Gerät staubt  | Funktion der Grobschmutzklappe prüfen   |
|   | Bowdenzug der Grobschmutzklappe nachlassen (Verstellschraube)   |
|   | Staubfilter prüfen, abreinigen oder austauschen   |
|   | Kehrgutbehälter leeren  |
|   | Dichtprofil am Kehrgutbehälter austauschen  |
|   | Dichtung am Staubfilter überprüfen  |
|   | Dichtleisten auf Verschleiß prüfen, bei Bedarf einstellen oder austauschen  |
| Schlechtes Kehren im Randbereich                      | Seitenbesenabsenkung nachstellen  |
|   | Seitenbesen wechseln  |
|   | Seitenbesen absenken  |
|   | Antriebsriemen des Seitenbesens prüfen  |
|   | Kärcher-Kundendienst benachrichtigen  |
| Seitenbesenanhebung funktioniert nicht                | Bowdenzug der Seitenbesenanhebung überprüfen  |
|   | Kärcher-Kundendienst benachrichtigen  |
| Neue Kehrwalze streift am Kehrgutbehälter             | Einstellung des Kehrspiegels korrigieren, dazu beide Einstellhebel in jeweilige höherliegende Bohrung (1...3) einrasten   |

## Technische Daten

|  |                   | KM 75/40 W Bp  | KM 75/40 W Bp Pack |
|--|-------------------|--|--------------------|
| <b>Gerätedaten</b>   |                   |  |                    |
| Länge x Breite x Höhe (Schubbügel ausgeklappt)                     | mm                | 1430 x 750 x 1190                                      | 1430 x 750 x 1190  |
| Länge x Breite x Höhe (Schubbügel eingeklappt)                     | mm                | 1160 x 750 x 930                                       | 1160 x 750 x 930   |
| Gewicht (ohne Batterien)   | kg                | 79   | 79                 |
| Gewicht (mit Batterien)  | kg                | 125  | 125                |
| Zulässiges Gesamtgewicht   | kg                | 205  | 205                |
| Fahr- und Kehrgeschwindigkeit                                      | km/h              | 4,5  | 4,5                |
| Steigfähigkeit (max.)  | %                 | 12   | 12                 |
| Kehrwalzen-Durchmesser   | mm                | 265  | 265                |
| Seitenbesen-Durchmesser  | mm                | 410  | 410                |
| Flächenleistung max.   | m <sup>2</sup> /h | 3400   | 3400               |
| Arbeitsbreite ohne Seitenbesen                                     | mm                | 550  | 550                |
| Arbeitsbreite mit Seitenbesen                                      | mm                | 750  | 750                |
| Volumen des Kehrgutbehälters                                       | l                 | 40   | 40                 |
| Schutzart tropfwassergeschützt                                     | --                | IPX 3  | IPX 3              |
| <b>Motor</b>   |                   |  |                    |
| Typ  | --                | Gleichstrompermanentmagnetmotor<br>Drehrichtung rechts |                    |
| Spannung   | V                 | 24   | 24                 |
| Nennstrom  | A                 | 22   | 22                 |
| Nennleistung   | W                 | 400  | 400                |
| Drehzahl   | 1/min             | 2750   | 2750               |
| Schutzart  | --                | IP 20  | IP 20              |
| <b>Batterie</b>  |                   |  |                    |
| Typ  | --                | --   | 2x 12 V GiV        |
| Kapazität  | Ah                | --   | 60 (5h)            |
| Gewicht  | kg                | --   | 23                 |
| Ladezeit bei vollständig entladener Batterie                       | h                 | --   | 12                 |
| Betriebsdauer nach mehrmaligem Laden                               | h                 | --   | ca. 1,5-2          |
| <b>Ladegerät</b>   |                   |  |                    |
| Netzspannung   | V~                | --   | 230                |
| Ausgangsspannung   | V                 | --   | 24                 |
| Ladestrom  | A                 | --   | 10                 |
| Netzfrequenz   | Hz                | --   | 50/60              |
| <b>Elektrische Absicherung</b>                                     |                   |  |                    |
| Zentral  | A                 | 50   | 50                 |
| Sicherung Steuerung  | A                 | 2  | --                 |
| Tiefentladungsschutz   | --                | über Relais  | über Relais        |
| Ladegerät  |                   | ---  | T4A / 250 V AC     |
| <b>Filter- und Saugsystem</b>                                      |                   |  |                    |
| Filterfläche Feinstaubfilter                                       | m <sup>2</sup>    | 1,8  | 1,8                |
| Verwendungskategorie Filter für nichtgesundheitsgefährdende Stäube | --                | L  | L                  |
| Nennunterdruck Saugsystem  | mbar              | 5  | 5                  |
| Nennvolumenstrom Saugsystem  | l/s               | 45   | 45                 |
| <b>Umgebungsbedingungen</b>  |                   |  |                    |
| Betriebstemperatur   | °C                | -5 bis +40   | -5 bis +40         |
| Ladetemperatur   |                   | ---  | Raumtemperatur     |
| Luftfeuchtigkeit, nicht betauend                                   | %                 | 0 - 90   | 0 - 90             |
| <b>Ermittelte Werte gemäß EN 60335-2-72</b>                        |                   |  |                    |
| Schalldruckpegel L <sub>pA</sub>                                   | dB(A)             | 71   | 71                 |
| Unsicherheit K <sub>pA</sub>                                       | dB(A)             | 3  | 3                  |
| Schalleistungspegel L <sub>WA</sub> + Unsicherheit K <sub>WA</sub> | dB(A)             | 89   | 89                 |
| Unsicherheit K <sub>WA</sub>                                       |                   | 3  | 3                  |
| Hand-Arm Vibrationswert  | m/s <sup>2</sup>  | 3,7  | 3,7                |
| Unsicherheit K   | m/s <sup>2</sup>  | 0,2  | 0,2                |

## Contents

|                                   |    |    |
|-----------------------------------|----|----|
| Contents                          | EN | 1  |
| Proper use                        | EN | 1  |
| Function                          | EN | 1  |
| General notes                     | EN | 1  |
| Safety instructions               | EN | 1  |
| Operating and Functional Elements | EN | 3  |
| Before Startup                    | EN | 4  |
| Start up                          | EN | 5  |
| Operation                         | EN | 5  |
| Shutdown                          | EN | 6  |
| Care and maintenance              | EN | 6  |
| Accessories                       | EN | 8  |
| EU Declaration of Conformity      | EN | 8  |
| Troubleshooting                   | EN | 9  |
| Technical specifications          | EN | 10 |



Please read and comply with these original instructions prior to the initial operation of your appliance and store them for later use or subsequent owners.

## Proper use

Use this appliance only as directed in these operating instructions.

- This sweeper has been designed to sweep dirt and debris from indoor as well as outdoor surfaces.
- This device is suitable for commercial use in hotels, schools, hospitals, factories, shops, offices, and rental companies.
- The machine with working equipment must be checked to ensure that it is in proper working order and is operating safely prior to use. Otherwise, the appliance must not be used.
- The appliance is not intended for street cleaning.
- The machine is not suitable for vacuuming dust which endangers health.
- The machine may not be modified.
- The machine is only suitable for use on the types of surfaces specified in the operating instructions.
- The machine may only be operated on the surfaces approved by the company or its authorised representatives.
- The following applies in general: Keep highly-flammable substances away from the appliance (danger of explosion/fire).

## Foreseeable misuse

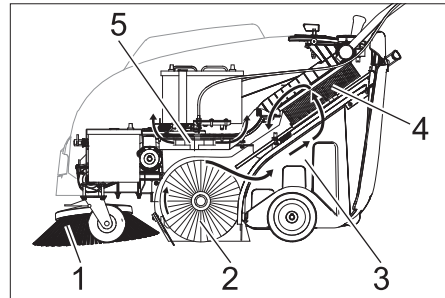
- Never vacuum up explosive liquids, combustible gases or undiluted acids and solvents. This includes petrol, paint thinner or heating oil which can generate explosive fumes or mixtures upon contact with the suction air. Acetone, undiluted acids and solvents must also be avoided as they can harm the materials on the machine.
- Never sweep/vacuum up reactive metal dusts (e.g. aluminium, magnesium, zinc), as they form explosive gases when they come in contact with highly alkaline or acidic detergents.

- Do not sweep/vacuum up any burning or glowing objects.
- The machine may not be used or stored in hazardous areas. It is not allowed to use the appliance in hazardous locations.

## Suitable surfaces

- Asphalt
- Industrial floor
- Screed
- Concrete
- Paving stones

## Function



The sweeper operates using the overthrow principle.

- The side brushes (1) clean the corners and edges of the surface and move dirt and debris into the path of the roller brush.
- The rotating roller brush (2) moves the dirt and debris directly into the waste container (3).
- The dust raised in the container is separated by the dust filter (4) and the filtered clean air is drawn off by the suction fan (5).

## General notes

Your sales outlet should be informed about any transit damage noted when unpacking the product.

- Read and adhere to the operating instructions and safety notes of the attachments affixed to the appliance.
- Warning and information plates on the machine provide important directions for safe operation.
- In addition to the information contained in the operating instructions, all statutory safety and accident prevention regulations must be observed.

## Accessories and Spare Parts

### **⚠ DANGER**

To avoid risks, all repairs and replacement of spare parts may only be carried out by authorized customer service personnel.

- Only use accessories and spare parts which have been approved by the manufacturer. The exclusive use of original accessories and original spare parts ensures that the appliance can be operated safely and trouble free.
- At the end of the operating instructions you will find a selected list of spare parts that are often required.

- For additional information about spare parts, please go to the Service section at [www.kaercher.com](http://www.kaercher.com).

## Environmental protection



The packaging material can be recycled. Please do not throw the packaging material into household waste; please send it for recycling.



Old appliances contain valuable materials that can be recycled; these should be sent for recycling. Batteries, oil, and similar substances must not enter the environment. Please dispose of your old appliances using appropriate collection systems.

## Notes about the ingredients (REACH)

You will find current information about the ingredients at:

[www.kaercher.com/REACH](http://www.kaercher.com/REACH)

## Warranty

The warranty terms published by our competent sales company are applicable in each country. We will repair potential failures of your accessory within the warranty period free of charge, provided that such failure is caused by faulty material or defects in fabrication. In the event of a warranty claim please contact your dealer or the nearest authorized Customer Service center. Please submit the proof of purchase.

## Symbols in the operating instructions

### **⚠ DANGER**

Immediate danger that can cause severe injury or even death.

### **⚠ WARNING**

Possible hazardous situation that could lead to severe injury or even death.

### **CAUTION**

Possible hazardous situation that could lead to mild injury to persons or damage to property.

## Symbols on the machine



Please do not sweep away any burning substances such as cigarettes, match sticks or similar objects.



Risk of being squeezed or hurt at the belts, side-brushes, containers, pushing handle.

## Safety instructions

### Safety instructions concerning the operation

- The machine with working equipment must be checked to ensure that it is in proper working order and is operating safely prior to use. Otherwise, the appliance must not be used.
- If the appliance is used in hazardous areas (e.g. filling stations) the corre-



- sponding safety provisions must be observed. It is not allowed to use the appliance in hazardous locations.*
- *The operator must use the appliance properly. The person must consider the local conditions and must pay attention to third parties, in particular children, when working with the appliance.*
  - *Prior to starting work, the operator must ensure that all protective devices are properly installed and function correctly.*
  - *The operator of the appliance is liable for accidents with other individuals or their property.*
  - *Ensure that the operator wears tight-fitting clothes. Wear sturdy shoes and avoid wearing loose-fitting clothes.*
  - *Check the immediate vicinity prior to starting (e.g. children). Ensure sufficient visibility!*
  - *Please remove the key, when not in use, to avoid unauthorised use of the appliance.*
  - *When leaving, secure the device against unintentional movement.*
  - *The appliance may only be used by persons who have been instructed in handling the appliance or have proven qualification and expertise in operating the appliance or have been explicitly assigned the task of handling the appliance.*
  - *This device must not be used by any persons (including children) with restricted physical, sensory or mental abilities or those lacking in experience and knowledge.*
  - *Children should be supervised to prevent them from playing with the appliance.*

#### **Safety information concerning the driving operation**

##### **⚠ Danger**

*Risk of injury!*

*Danger of tipping if gradient is too high.*

- *The falling and rising gradients in the direction of travel may not exceed 12%.*

*Danger of tipping on unstable ground.*

- *Only use the machine on sound surfaces.*

*Danger of tipping with excessive sideways tilt.*

- *The gradient perpendicular to the direction of travel should not exceed 12%.*

*The travel speed must be adapted to the existing conditions.*

#### **Safety information concerning the transport of the appliance**

- *Mind the weight of the appliance during transport.*
- *Disconnect the battery and securely fasten the device for transport.*

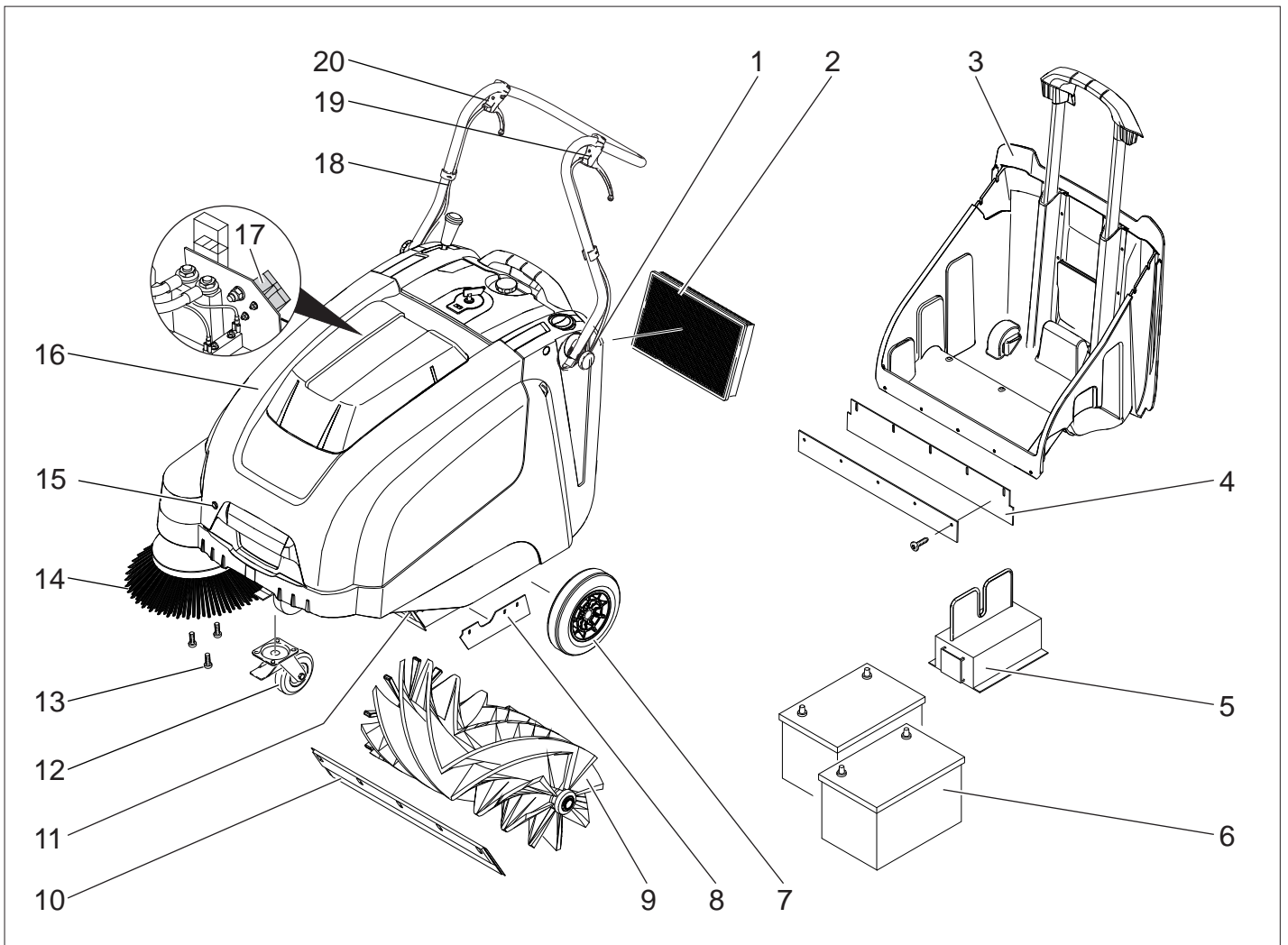
#### **Safety instructions for battery-operated devices**

**Note:** Warranty claims will be entertained only if you use batteries and chargers recommended by Kärcher.

- Always follow the instructions of the battery manufacturer and the charger manufacturer. Please follow the statutory requirements for handling and disposing batteries.
- Never leave the batteries in a discharged state; recharge them as soon as possible.
- Always keep the batteries clean and dry to avoid creep currents. Protect the batteries and avoid contact with impurities such as metal dust.
- Do not place tools or similar items on the battery. Risk of short-circuit and explosion.
- Always use 2 batteries of the same type!
- Do not work with open flames, generate sparks or smoke in the vicinity of a battery or a battery charging room. Danger of explosion.
- Only use batteries with terminal cover. Restore terminal cover in the event of loss.
- Do not touch hot parts of the machine such as the drive motor (risk of burns).
- Be careful while handling battery acid. Follow the respective safety instructions!
- Used batteries are to be disposed according to the EC guideline 91/ 157 EWG in an environment-friendly manner.

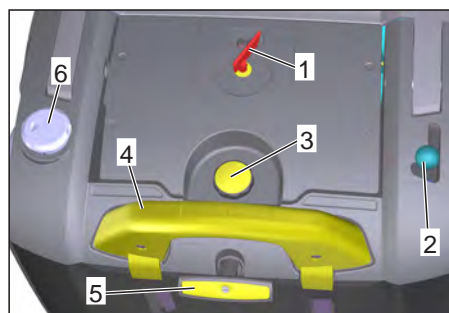
#### **Safety information concerning maintenance and care**

- *Switch off the appliance and remove the ignition key prior to performing any cleaning or maintenance tasks on the appliance, replacing parts or switching over to another function.*
- *Always disconnect the battery when working on the electrics.*
- *Do not clean the appliance with a water hose or high-pressure water jet (danger of short circuits or other damage).*
- *Maintenance work may only be carried out by approved customer service outlets or experts in this field who are familiar with the respective safety regulations.*
- *Please observe the local safety regulations regarding portable commercially used appliances.*
- *Always use appropriate gloves while working on the device.*



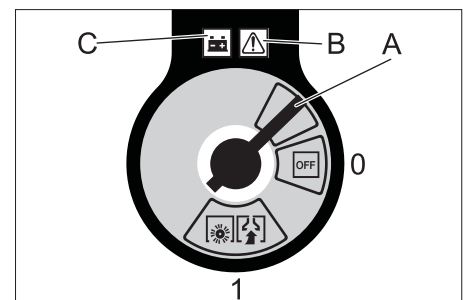
- 1 Screw for fastening the push handle (2x)
- 2 Dust filter
- 3 Waste container
- 4 Rear sealing strip (at the waste container)
- 5 Charger (KM 75/40 W Bp Pack only)
- 6 Batteries (only Bp Pack model)
- 7 Drive wheels
- 8 Side sealing strip
- 9 Roller brush
- 10 Front sealing strip
- 11 Bulk waste flap
- 12 Steering roller with fixed position brake
- 13 Fastener of the side brush
- 14 Side brushes
- 15 Cover lock
- 16 Cover
- 17 Battery charge plug (KM 75/40 W Bp only)
- 18 Push handle
- 19 Lever for forward drive
- 20 Lever to raise and lower the bulk waste flap

## Operating field



- 1 Main switch
- 2 Lever for lowering and raising the side-brush
- 3 Locking screw of the dust filter cover
- 4 Locking bow of the waste container
- 5 Filter cleaning for dust filter
- 6 Wet/dry flap

## Main switch



|       |                  |
|-------|------------------|
| 0/OFF | Motor off        |
| 1     | Motor on         |
| A     | Remove the key   |
| B     | Fault indication |
| C     | Battery display  |

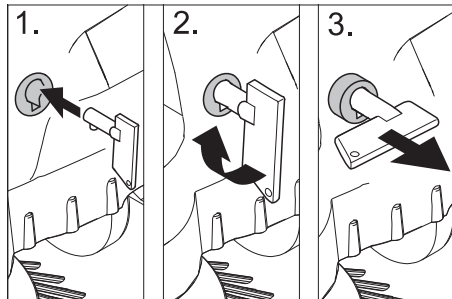
### Remove the key

➔ Turn the main switch using "0" position and pull it out.

## Open the device hood.

### Note

The cover is unlocked with the key of the main switch.



- ➔ Insert the key for the main switch into the hood lock and rotate in a clockwise direction by 90°.
- ➔ Pull the hood lock out by the key.
- ➔ Open the device hood.

## Close device hood

- ➔ Close the appliance cover, the cover lock will lock automatically.

## Before Startup

### Unloading tips

#### ⚠ DANGER

*Risk of injury, risk of damage!*

*Observe the weight of the appliance when you load it!*

#### Net weight (transport weight)

|                    |        |
|--------------------|--------|
| KM 75/40 W Bp      | 79 kg  |
| KM 75/40 W Bp Pack | 125 kg |

#### Permissible overall weight

|                    |        |
|--------------------|--------|
| KM 75/40 W Bp      | 205 kg |
| KM 75/40 W Bp Pack | 205 kg |

### Unloading

- ➔ Remove the cardboard.
- ➔ Remove the wooden blocks that secure the wheels and raise the device from the palette by hand.
- ➔ Release parking brake.

### Installing the pushing handle

- ➔ Loosen the screws.
- ➔ Align the pushing handle.
- ➔ Tighten the screws.

### Install side brush

**Note:** Remove the waste container and move the pushing handle to the front prior to tilting the appliance. Do not rest the appliance on the pushing handle.

- ➔ Clip side brush on to driver and screw on.

## Batteries

### Safety notes regarding the batteries

Please observe the following warning notes when handling batteries:

|  |   |
|--|---|
|  | Observe the directions on the battery, in the instructions for use and in the vehicle operating instructions! |
|  | Wear an eye shield!   |

|  |  |
|--|--|
|  | Keep away children from acid and batteries!        |
|  | Risk of explosion!                                 |
|  | Fire, sparks, open light, and smoking not allowed! |
|  | Danger of causticization!                          |
|  | First aid!   |
|  | Warning note!                                      |
|  | Disposal!  |
|  | Do not throw the battery in the dustbin!           |

#### ⚠ Danger

*Risk of explosion! Do not put tools or similar on the battery, i.e. on the terminal poles and cell connectors.*

#### ⚠ Danger

*Risk of injury! Ensure that wounds never come into contact with lead. Always clean your hands after having worked with batteries.*

#### ⚠ Danger

*Risk of fire and explosion!*

- Smoking and naked flames are strictly prohibited.
- Rooms where batteries are charged must have good ventilation because highly explosive gas is emitted during charging.

#### ⚠ Danger

*Danger of causticization!*

- Rinse thoroughly with lots of clear water if acid gets into the eye or comes in contact with the skin.
- Then consult a doctor immediately.
- Wash off the acid if it comes in contact with the clothes.

### Recommended batteries

|                         | Order No.    | Volume | Air stream |
|-------------------------|--------------|--------|------------|
| 60 Ah, Maintenance-free | 6.654-226.0* | 1.65** | 0.66***    |

\* Appliance requires 2 batteries

\*\* in m<sup>3</sup>

\*\*\* in m<sup>3</sup>/h

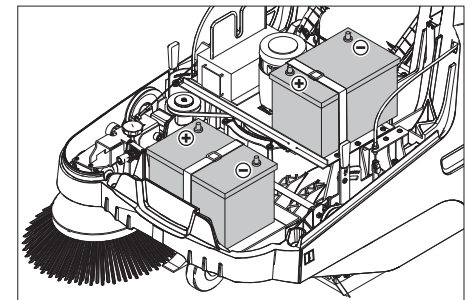
### Maximum battery dimensions

| Length | Width  | Height |
|--------|--------|--------|
| 267 mm | 177 mm | 190 mm |

### Recommended chargers

| Charger | Order No.   |
|---------|-------------|
|         | 6.654-225.0 |

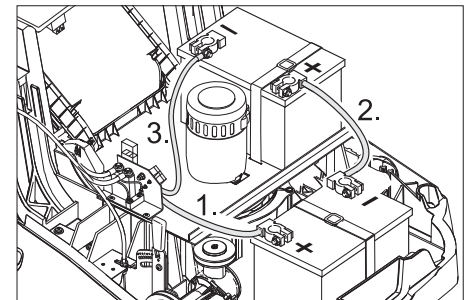
### Installing and connecting the batteries



### Note

With the KM 75/40 W Bp Pack the battery and the charger are already built in.

- ➔ Open the device hood.
- ➔ Set the batteries on to the motor carrier.
- ➔ Secure the batteries with the holding strap.



- ➔ Connect pole terminal (red cable) to positive pole (+).
- ➔ Fit the connection wires to the batteries.
- ➔ Connect pole terminal to negative pole (-).

**Note:** Check that the battery pole and pole terminals are adequately protected with pole grease.

Only use batteries with terminal cover. Restore terminal cover in the event of loss.

### CAUTION

*Charge the batteries before commissioning the machine.*

### Charge the batteries

#### ⚠ Danger

*Risk of injury! The charger should be used only if the mains cable is in an undamaged state. Get the manufacturer, the customer service agent or a qualified person to immediately replace a damaged mains cable.*

#### ⚠ DANGER

*Risk of electric shock. Observe supply network and fuse protection. Only use the charger in dry rooms with sufficient ventilation.*

**Note:** The charging time for an empty battery is approx. 12 hours.

#### ⚠ Danger

*Risk of injury! Comply with safety regulations on the handling of batteries. Observe the directions provided by the manufacturer of the charger.*

## Charging process - KM 75/40 W Bp Pack

**Caution:** Batteries may only be charged at room temperature!

**Note:** Normally, the machine is equipped with maintenance-free batteries.

- Open the device hood.
- Insert the plug of the charger into the socket.

**Note:** The charger has electronic controls and automatically switches off the charging process. All functions of the machine are automatically interrupted during the charging process.

The battery display shows the progress of the charging process when the plug is inserted:



|                             |              |
|-----------------------------|--------------|
| Batteries are being charged | glows yellow |
| Batteries are charged       | glows green  |

### Fault display:



|                                      |           |
|--------------------------------------|-----------|
| Charger or motor control malfunction | glows red |
|--------------------------------------|-----------|

## Charging process - KM 75/40 W Bp

- Open the device hood.
- Insert the charging cable of the charger in the charger box of the sweeper
- Plug in mains connector and switch on charger.

### After charging

#### ■ KM 75/40 W Bp Pack

- Disconnect the mains plug.
- Wrap the mains cord around the cable holder of the charger.
- Close cover.

#### ■ KM 75/40 W Bp

- Switch off the charger and remove the plug from the socket.
- Hang out the charging cable out of the machine.
- Close cover.

### Remove the battery

- Open the device hood.
- Disconnect pole terminal to negative pole (-).
- Unscrew the connection wires from the batteries.
- Disconnect pole terminal to positive pole (+).
- Loosen the holding strap.
- Remove the battery.
- Dispose of the used battery according to the local provisions.

## Start up

### General notes

#### ⚠ **DANGER**

*Risk of injury! Switch off the appliance prior to removing the waste container.*

**Note:** Start the appliance only when the hood is closed.

- Park the sweeper on an even surface.

- Switch off engine.
- Lock parking brake.

## Inspection and maintenance work

- Check charging status of battery.
- Check side brush.
- Check roller brush.
- Shake off dust filter.
- Empty waste container.

**Note:** For description, see section on Care and maintenance.

## Operation

### ⚠ **Danger**

*Long hours of using the appliance can cause circulation problems in the hands on account of vibrations.*

It is not possible to specify a generally valid operation time, since this depends on several factors:

- Proneness to blood circulation deficiencies (cold, numb fingers).
- Low ambient temperature. Wear warm gloves to protect hands.
- A firm grip impedes blood circulation.
- Continuous operation is worse than an operation interrupted by pauses.

In case of regular, long-term operation of the device and in case of repeated occurrence of the symptoms (e.g. cold, numb fingers) please consult a physician.

## Starting the machine

- Release parking brake.

Start the motor.

- Turn the main switch to position "1".

**Note:** The roller brush and the side brush will rotate.

## Drive the machine

### Drive forward

- Pull the lever for forward drive.

**Note:** The drive speed for forward drive can be adjusted steplessly depending on the position of the lever.

### Dry run

- Release the lever for forward drive. Device comes to a halt.

### Driving over obstacles

Driving over fixed obstacles which are 30 mm high or less:

- Raise bulk waste flap.
- Drive forwards slowly and carefully.

Driving over fixed obstacles which are more than 30 mm high:

- Only drive over these obstacles using a suitable ramp.

## Sweeping mode

### ⚠ **Danger**

*Risk of injury! If the bulk waste flap is open, stones or gravel may be flung forwards by the roller brush. Make sure that this does not endanger persons, animals or objects.*

### **CAUTION**

*Do not sweep up packing strips, wire or similar objects as this may damage the sweeping mechanism.*

**Note:** To achieve an optimum cleaning result, the driving speed should be adjusted to take specific situations into account.

## Sweeping with bulk waste flap raised

**Note:** To sweep up larger items up to a height of 50 mm, e.g. cigarette packs, the bulk waste flap must be raised briefly.

Raising bulk waste flap:

- Pull the lever for raising the bulk waste flap.

Lowering the bulk waste flap:

- Release the lever for raising the bulk waste flap.

**Note:** An optimum cleaning result can only be achieved if the bulk waste flap has been lowered completely.

## Sweeping with side brushes



- Move the lever to lower the side brush to the front. The side brush will be lowered.

## Sweeping dry floors

**Note:** During operation, the waste container should be emptied at regular intervals.

**Note:** During operation, the dust filter should be shaken off and cleaned at regular intervals.



- Close wet/dry flap

## Sweeping damp or wet floors

- Open wet/dry flap.

**Note:** This protects the filter from moisture.

## Battery display

The battery display shows the charging status of the batteries during operation:



|   |              |
|---|--------------|
| full  | glows green  |
| 30% capacity remaining  | glows yellow |
| 10% capacity remaining  | blinks red   |
| Protection against total discharge; the appliance is switched off | glows red    |

## Cleaning the dust filter



- Pull the handle of the filter clean-off out several times and reinsert it.

## Emptying waste container

### ⚠ **DANGER**

*Risk of injury! Switch off the appliance prior to removing the waste container.*

**Note:** Make sure the seal strip is not damaged while emptying the waste container.

**Note:** The max. load of the waste container is 40 kg.

- Shake off dust filter.
- Pull lock bow of the waste container upward.
- Pull out the waste container.



- Empty waste container.
- Push in the waste container.
- Push lock bow of the waste container downward.

### Turn off the appliance

Switch off engine.

- Turn the main switch to position "0".



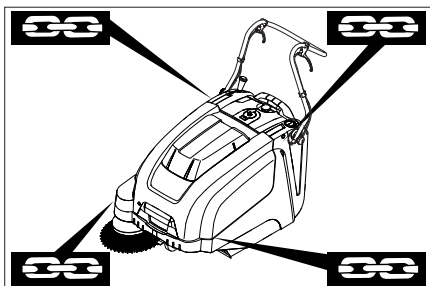
- The side-brushes lift up.
- Lock parking brake.
- Turn the main switch using "0" position and pull it out.

### Transport

#### ⚠ DANGER

*Risk of injury and damage! Observe the weight of the appliance when you transport it.*

- Switch off engine.
- Turn the main switch using "0" position and pull it out.
- Lock parking brake.
- Secure the wheels of the machine with wheel chocks.
- Secure the machine with tensioning straps or cables.
- When transporting in vehicles, secure the appliance according to the guidelines from slipping and tipping over.



1 Fastening area above the pushing handle

2 Fastening area under the device hood

**Note:** Observe markings for fixing points on base frame (chain symbols).

**Note:** Do not kink the bowden or sheathed cables.

### Storage

#### ⚠ DANGER

*Risk of injury and damage! Note the weight of the appliance in case of storage.*

### Shutdown

If the sweeper is going to be out of service for a longer time period, observe the following points:

- Park the sweeper on an even surface.
- Switch off engine.
- Turn the main switch using "0" position and pull it out.
- Lock parking brake.
- Lock the sweeper to ensure that it does not roll off.
- Raise roller brush. Thus, engage both adjustment levers in the top boring.
- The side-brushes lift up.

- Clean the inside and outside of the sweeper.
- Park the machine in a safe and dry place.
- Disconnect batteries.
- Charge batteries and recharge approx. every 2 months.

## Care and maintenance

### General notes

- Maintenance work may only be carried out by approved customer service outlets or experts in this field who are familiar with the respective safety regulations.
- Mobile appliances used for commercial purposes are subject to safety inspections according to VDE 0701.

### Cleaning

#### CAUTION

*Risk of damage! Do not clean the appliance with a water hose or high-pressure water jet (danger of short circuits or other damage).*

#### ATTENTION

*Pull the mains plug out of the socket prior to cleaning.*

*Disconnect the plus terminal of the battery prior to cleaning.*

### Cleaning the inside of the machine

#### ⚠ Danger

*Risk of injury! Wear dust mask and protective goggles.*

- Open the device hood.
- Clean machine with a cloth.
- Blow through machine with compressed air.
- Close cover.

### External cleaning of the appliance

- Clean the machine with a damp cloth which has been soaked in mild detergent.

**Note:** Do not use aggressive cleaning agents.

### Maintenance intervals

#### Maintenance by the customer

Daily maintenance:

- Check the sweeping roller and the side brush for wear and wrapped belts.
- Check function of all operator control elements.
- Check functioning of all indicator lamps.

Weekly maintenance:

- Check tension, wear and tear and functioning of the drive belts.
- Check for smooth running of the Bowden cables and the moveable parts
- Check the sealing strips in the sweeping area for position and wear.
- Check the sweeping track of the sweeping roller.
- Clean the dust filter.

**Note:** For description, see section on Maintenance work.

**Note:** Where maintenance is carried out by the customer, all service and maintenance work must be undertaken by a qualified

specialist. If required, a specialised Kärcher dealer may be contacted at any time.

### Maintenance by Customer Service

Maintenance after the first month or 5 operating hours:

- Carry out initial inspection.

Maintenance to be carried out every 50 operating hours

Maintenance to be carried out every 100 operating hours or every six months

Maintenance to be carried out every 300 operating hours

Maintenance to be carried out every 500 operating hours or annually

**Note:** In order to safeguard warranty claims, all service and maintenance work during the warranty period must be carried out by the authorised Kärcher Customer Service in accordance with the maintenance booklet.

### Maintenance Works

Preparation:

- Park the sweeper on an even surface.
- Turn the main switch using "0" position and pull it out.
- Lock parking brake.

### General notes on safety

#### ⚠ DANGER

*Risk of injury!*

*The engine requires approx. 3-4 seconds to come to a standstill once it has been switched off. During this time, stay well clear of the working area.*

#### ⚠ WARNING

*Allow the machine sufficient time to cool down before carrying out any maintenance and repair work.*

*Do not touch any hot parts, such as the drive motor.*

#### ATTENTION

*Pull the mains plug out of the socket prior to any maintenance work.*

*Disconnect the plus terminal of the battery prior to any maintenance work.*

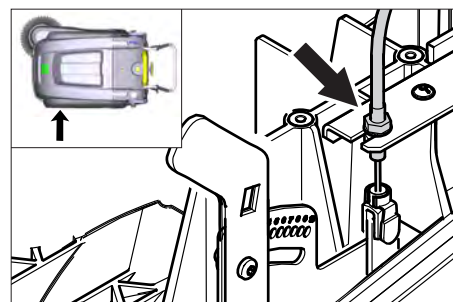
#### ATTENTION

*Remove batteries and waste container, and swing the push handle forward prior to tilting the device. Do not park the device on the push handle.*

*Switch off the appliance prior to cleaning and performing any maintenance tasks or replacing parts.*

### Adjust the Bowden cable of the acceleration drive

This must be adjusted if the drive performance of the appliance becomes insufficient when driving uphill.



- Open the device hood.

- Loosen counter-nut.
- Adjust the adjustment screw.
- Tighten the counter-nut.

#### Checking roller brush

- Lock parking brake.
- Remove the waste container.
- Remove belts or cords from roller brush.

#### Replacing roller brush

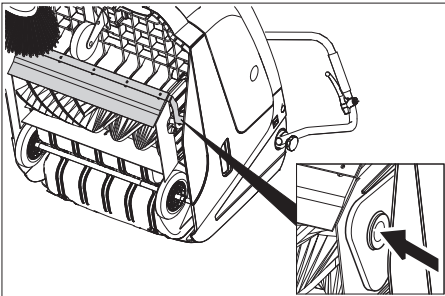
Replacement is due if a visible deterioration in sweeping performance caused by bristle wear is evident.

#### ATTENTION

Remove the batteries prior to tilting the device.

Do not park the device on the push handle.

- Lock parking brake.
- Remove the waste container.
- Remove the batteries.
- Tilt the appliance rearward.



- Lift the waste flap, press in the bearing cap and swivel the roller brush toward the front.
- Pull out roller brush.
- Attach the new roller brush to the drive pin (left).
- Engage the bearing cup into the boring of the roller brush swinging arm on the opposite side.

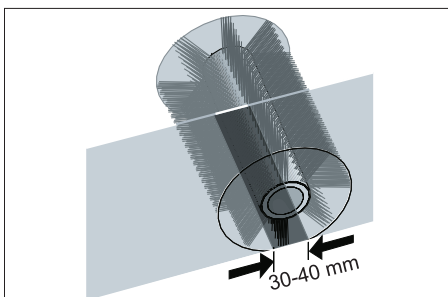
#### CAUTION

Risk of damage! Make sure that no bristles are jammed into the boring of the roller brush swinging arm.

**Note:** Once the new roller brush has been installed, the sweeping track must readjusted.

#### Check and adjust roller brush sweeping track

- Raise the sweeper from the front and drive it on to a smooth, even surface covered with a visible layer of dust or chalk.
- Lock parking brake.
- Let the sweeping roller rotate for approx. 15-30 seconds.
- Raise the sweeper at the front and drive it towards the side.

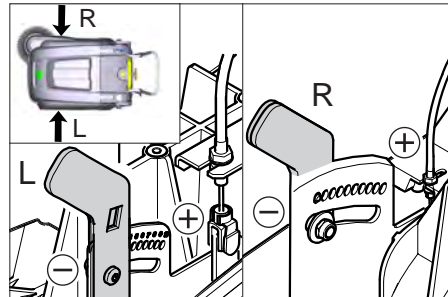


The sweeping track should have an even rectangular shape which is between 30 and 40 mm wide.

| Setting range          | (-) 1...10 (+) |
|------------------------|----------------|
| Minimum sweeping track | 1              |
| Maximum sweeping track | 10             |
| New roller brush       | 1...3          |

Adjust sweeping track:

- Open the device hood.
- Adjust the left and right adjustment levers and engage into the same boring.



- Engage adjustment lever into the lower boring (+): Sweeping track becomes bigger
- Engage the adjustment lever into the upper boring (-): Sweeping track becomes smaller
- Check sweeping mirror.

#### Replacing side brush

Replacement is due if a visible deterioration in sweeping performance caused by bristle wear is evident.

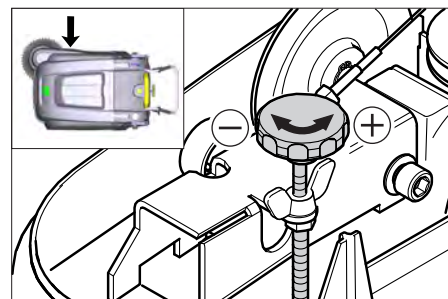
**Note:** Remove the waste container and move the pushing handle to the front prior to tilting the appliance. Do not rest the appliance on the pushing handle.

- Unscrew 3 screws from the underside of the side brush.
- Remove the wiper blade.
- Clip new side brushes on to driver and screw on.

#### Adjust side-brush lowering

Adjustment is necessary if a visible deterioration in sweeping performance caused by side-brush is evident.

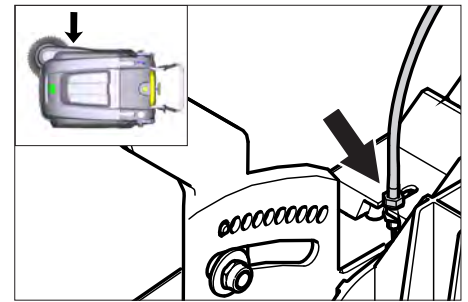
- Open the device hood.
- Release the wing nut.



- Adjust the adjustment screw.
- Tighten the wing nut.

#### Adjust the raising of the bulk waste flap

- Adjustment is necessary if the bulk waste flap cannot be raised wide enough.
- The Bowden cable needs to be released a little if the sweeper results become poorer, for e.g. due to the wearing of the front lip.



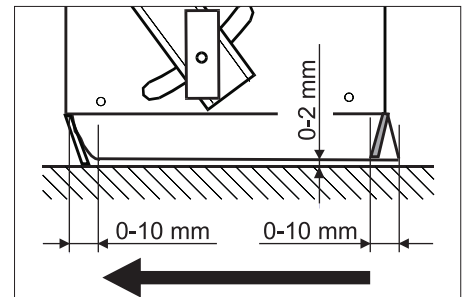
- Open the device hood.
- Loosen counter-nut.
- Adjust the adjustment screw.
- Tighten the counter-nut.

#### Adjusting and replacing sealing strips

**Note:** Remove the waste container and move the pushing handle to the front prior to tilting the appliance on the pushing handle.

#### ■ Front sealing strip

- Loosen the fastening screws of the sealing strip.
- Adjust or replace sealing strip.



- Set the distance between the sealing strip and the floor so that the bottom edge trails behind at a distance of between 0-10 mm.
- Adjust sealing strip.
- Tighten the fastening of the sealing strip.

#### ■ Rear sealing strip

- Remove the waste container.
- Loosen the fastening screws of the sealing strip.
- Adjust or replace sealing strip.
- Set the distance between the sealing strip and the floor so that the bottom edge trails behind at a distance of between 0-10 mm.
- Tighten the fastening of the sealing strip.

#### ■ Side sealing strips

- Loosen the fastening screws of the sealing strip.
- Adjust or replace sealing strip.
- To set the floor clearance, insert a sheet with a thickness of max. 2 mm under the sealing strip.
- Adjust sealing strip.
- Tighten the fastening of the sealing strip.

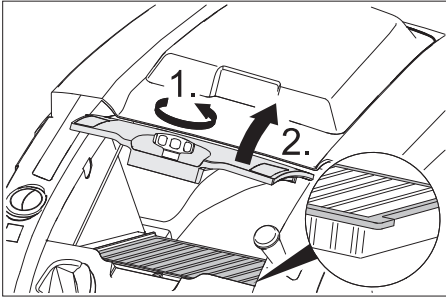
#### Replacing dust filter

#### △ WARNING

Empty waste container before replacing dust filter. Wear a dust mask when working around the dust filter. Observe safety regulations on the handling of fine particulate material.

- Lock parking brake.

→ Shake off dust filter.



- Open the locking screw of the dust filter cover in an anticlockwise direction.
- Lift the dust filter cover.
- Replace dust filter. Make sure the dust filter is inserted correctly (see figure).
- Screw in the locking screw all the way.

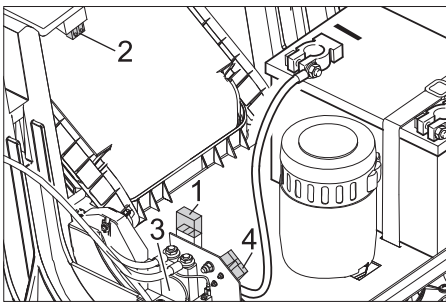
**CAUTION**

If the locking screw is not tightened all the way, there may be damages.

**Note:** Make sure when installing the new filter that the fins are not damaged.

**Replace fuse/ relay**

■ **KM 75/40 W Bp**



- 1 Fuse F1 (50 A)
- 2 Fuse F2 (2 A)
- 3 Relay
- 4 Battery charge plug

- Open the device hood.
- Replace defective fuse or relay.

■ **KM 75/40 W Bp Pack**

The fuses are located in the charger.

**Accessories**

|   |                    |
|---|--------------------|
| <b>Side-brushes, soft</b>   | <b>6.905-626.0</b> |
| For fine dust on inside surfaces; wetness resistant.  |                    |
| <b>Roller-brush, soft</b>   | <b>6.906-886.0</b> |
| With natural bristles: especially for sweeping fine dust on smooth floors indoors. Not resistant to wetness; do not use on abrasive surfaces! |                    |
| <b>Roller-brush, hard</b>   | <b>6.906-885.0</b> |
| For removing stubborn dirt in the external area; resistant to moisture.   |                    |
| <b>Roller brush, antistatic</b>   | <b>6.906-950.0</b> |
| For statically chargeable surfaces such as carpet or artificial turf  |                    |
| <b>Carpet sweeping unit</b>   | <b>2.641-571.0</b> |
| Includes: Lint trap, antistatic roller brush, triple steering roller  |                    |

**EU Declaration of Conformity**

We hereby declare that the machine described below complies with the relevant basic safety and health requirements of the EU Directives, both in its basic design and construction as well as in the version put into circulation by us. This declaration shall cease to be valid if the machine is modified without our prior approval.

**Product:** Vacuum sweeper  
**Type:** 1.049-xxx

**Relevant EU Directives**

- 2006/42/EC (+2009/127/EC)
- 2014/30/EU
- 2000/14/EC

**Applied harmonized standards**

- EN 55012: 2007 + A1: 2009
- EN 60335-1
- EN 60335-2-72
- EN 61000-6-2: 2005
- EN 62233: 2008
- KM 75/40 W Bp Pack*
- EN 60335-2-29: 2004+A2: 2010
- EN 61000-3-2: 2014
- EN 61000-3-3: 2013

**Applied national standards**

---

**Applied conformity evaluation method**

2000/14/EC: Appendix V

**Sound power level dB(A)**

Measured: 86  
 Guaranteed: 89

The signatories act on behalf of and with the authority of the company management.

H. Jenner  
 Chairman of the Board of Management

S. Reiser  
 Director Regulatory Affairs & Certification

Documentation supervisor:  
 S. Reiser

Alfred Kärcher SE & Co. KG  
 Alfred-Kärcher-Straße 28-40  
 71364 Winnenden (Germany)  
 Tel.: +49 7195 14-0  
 Fax: +49 7195 14-2212

Winnenden, 2018/10/01

## Troubleshooting

| Fault  | Remedy  |
|--|---|
| Appliance cannot be started                              | Close appliance hood  |
|  | Charge the batteries  |
|  | Check overload fuse   |
|  | Inform Kärcher Customer Service.  |
| Engine is running but machine is not moving              | Adjust the Bowden cable of the acceleration drive   |
|  | Checking the V-Belt   |
|  | Inform Kärcher Customer Service.  |
| Device comes to halt while climbing a slope              | Drive over a path with lesser slope   |
|  | Check overload fuse   |
|  | Adjust the Bowden cable of the acceleration drive   |
|  | Checking the V-Belt   |
|  | Inform Kärcher Customer Service.  |
| The brush roller stops, fault display illuminates red    | Turn the main switch to "OFF", check brush for obstructing objects. If applicable, use on a less inclined surface. Turn on the main switch. After repeating this process four times, the control will initiate a forced break of 2 minutes to cool off. During this period the appliance cannot be started. |
| Machine is not sweeping properly                         | Check roller brush and side brushes for wear, replace if necessary.   |
|  | Check function of bulk waste flap   |
|  | Release the Bowden cable of the bulk waste flap (adjustment screw)  |
|  | Check belts for tension and functioning; replace, if required   |
|  | Adjust roller mirror  |
|  | Replacing roller brush  |
|  | Inform Kärcher Customer Service.  |
| Dust gathers in the machine                              | Check function of bulk waste flap   |
|  | Release the Bowden cable of the bulk waste flap (adjustment screw)  |
|  | Check dust filter, clean or replace   |
|  | Empty waste container   |
|  | Replace sealing profile at the waste container  |
|  | Check the seal on the dust filter   |
| Poor cleaning performance at edges                       | Adjust side-brush lowering  |
|  | Replace side brush  |
|  | Lower the side brushes  |
|  | Check the drive belt of the side brush  |
|  | Inform Kärcher Customer Service.  |
| Side-brush raising does not function                     | Check Bowden cable of the side-brush raising  |
|  | Inform Kärcher Customer Service.  |
| The new roller brush brushes against the waste container | Correct the setting of the sweep track; for this, engage both adjustment levers into the upper boring (1...3)   |



## Technical specifications

|   |                   | KM 75/40 W Bp   | KM 75/40 W Bp Pack |
|---|-------------------|---|--------------------|
| <b>Machine data</b>   |                   |   |                    |
| Length x width x height (pushing handle unfolded)               | mm                | 1430 x 750 x 1190   | 1430 x 750 x 1190  |
| Length x width x height (pushing handle folded in)              | mm                | 1160 x 750 x 930  | 1160 x 750 x 930   |
| Weight (without batteries)                                      | kg                | 79  | 79                 |
| Weight (with batteries)   | kg                | 125   | 125                |
| Permissible overall weight                                      | kg                | 205   | 205                |
| Driving and sweeping speed                                      | km/h              | 4.5   | 4.5                |
| Climbing capability (max.)                                      | %                 | 12  | 12                 |
| Roller brush diameter   | mm                | 265   | 265                |
| Side brush diameter   | mm                | 410   | 410                |
| Surface area, max.  | m <sup>2</sup> /h | 3400  | 3400               |
| Working width without side brushes                              | mm                | 550   | 550                |
| Working width with side-brush                                   | mm                | 750   | 750                |
| Volume of waste container                                       | l                 | 40  | 40                 |
| Protection type, drip-proof                                     | --                | IPX 3   | IPX 3              |
| <b>Engine</b>   |                   |   |                    |
| Type  | --                | DC permanent solenoid motor<br>Direction of rotation, right |                    |
| Voltage   | V                 | 24  | 24                 |
| Rated current   | A                 | 22  | 22                 |
| Rated power   | W                 | 400   | 400                |
| Speed   | rpm               | 2750  | 2750               |
| Type of protection  | --                | IP 20   | IP 20              |
| <b>Battery</b>  |                   |   |                    |
| Type  | --                | --  | 2x 12 V GiV        |
| Capacity  | Ah                | --  | 60 (5h)            |
| Weight  | kg                | --  | 23                 |
| Charging time for fully discharged battery                      | h                 | --  | 12                 |
| Operating time after frequent charging                          | h                 | --  | approx. 1.5-2      |
| <b>Charger</b>  |                   |   |                    |
| Mains voltage   | V~                | --  | 230                |
| Output voltage  | V                 | --  | 24                 |
| Charging current  | A                 | --  | 10                 |
| Mains frequency   | Hz                | --  | 50/60              |
| <b>Electrical fuses</b>   |                   |   |                    |
| Central   | A                 | 50  | 50                 |
| Fuse for controls   | A                 | 2   | --                 |
| Protection against total discharge                              | --                | via relay   | via relay          |
| Charger   |                   | ---   | T4A / 250 V AC     |
| <b>Filter and vacuum system</b>                                 |                   |   |                    |
| Filter surface area, fine dust filter                           | m <sup>2</sup>    | 1.8   | 1.8                |
| Category of use – filter for non-hazardous dust                 | --                | L   | L                  |
| Nominal vacuum, suction system                                  | mbar              | 5   | 5                  |
| Nominal volume flow, suction system                             | l/s               | 45  | 45                 |
| <b>Working conditions</b>                                       |                   |   |                    |
| Operating temperature   | °C                | -5 and +40  | -5 and +40         |
| Charging temperature  |                   | ---   | Room temperature   |
| Air humidity, non-condensing                                    | %                 | 0 - 90  | 0 - 90             |
| <b>Values determined as per EN 60335-2-72</b>                   |                   |   |                    |
| Sound pressure level L <sub>pA</sub>                            | dB(A)             | 71  | 71                 |
| Uncertainty K <sub>pA</sub>                                     | dB(A)             | 3   | 3                  |
| Sound power level L <sub>WA</sub> + Uncertainty K <sub>WA</sub> | dB(A)             | 89  | 89                 |
| Uncertainty K <sub>WA</sub>                                     |                   | 3   | 3                  |
| Hand-arm vibration value  | m/s <sup>2</sup>  | 3.7   | 3.7                |
| Uncertainty K   | m/s <sup>2</sup>  | 0.2   | 0.2                |

## Contenu

|   |    |    |
|---|----|----|
| Contenu . . . . .                             | FR | 1  |
| Utilisation conforme . . . . .                | FR | 1  |
| Fonction . . . . .                            | FR | 1  |
| Consignes générales . . . . .                 | FR | 1  |
| Consignes de sécurité . . . . .               | FR | 2  |
| Éléments de commande et de fonction . . . . . | FR | 3  |
| Avant la mise en service . . . . .            | FR | 4  |
| Mise en service . . . . .                     | FR | 5  |
| Fonctionnement . . . . .                      | FR | 5  |
| Remisage . . . . .                            | FR | 6  |
| Entretien et maintenance . . . . .            | FR | 6  |
| Accessoires . . . . .                         | FR | 8  |
| Déclaration UE de conformité . . . . .        | FR | 8  |
| Assistance en cas de panne . . . . .          | FR | 9  |
| Caractéristiques techniques . . . . .         | FR | 10 |



Lire ce manuel d'utilisation original avant la première utilisation de votre appareil, le respecter et le conserver pour une utilisation ultérieure ou pour le futur propriétaire.

## Utilisation conforme

L'utilisation de l'appareil doit être faite en conformité avec les consignes figurant dans les instructions de service.

- Cette balayeuse est conçue pour le balayage de surfaces encrassées en intérieur et en extérieur.
- L'appareil est adapté à une utilisation professionnelle dans les hôtels, écoles, hôpitaux, usines, magasins, bureaux et loueurs.
- Il est nécessaire de contrôler l'état et la sécurité du fonctionnement de l'appareil et de ses équipements avant toute utilisation. Ne pas utiliser l'appareil si son état n'est pas irréprochable.
- L'appareil n'est pas destiné au nettoyage de voies publiques.
- Cet appareil n'est pas conçu pour aspirer des poussières nocives.
- Aucune transformation ne doit être effectuée sur la machine.
- Cet appareil convient uniquement pour les revêtements de sol mentionnés dans le mode d'emploi.
- Il doit exclusivement être utilisé sur des surfaces autorisées par l'entrepreneur ou son représentant.
- En règle générale, il convient : d'éloigner les matériaux facilement inflammables de la machine (risque d'explosion ou d'incendie).

## Mauvaise utilisation prévisible

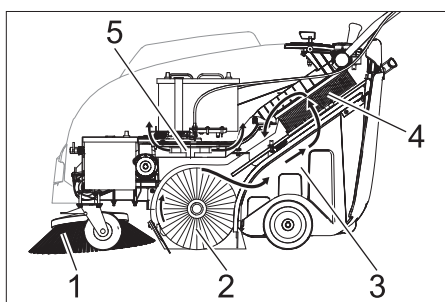
- Ne jamais aspirer ni balayer de liquides explosifs, de gaz inflammables, ni d'acides ou de solvants non dilués ! Il s'agit notamment de substances telles que l'essence, les diluants pour peintures, ou le fuel, qui, en tourbillonnant avec l'air aspiré, risqueraient de produire des vapeurs ou des mélanges, ou de substances telles que l'acétone, les acides ou les solvants non dilués, qui pourraient altérer les matériaux constitutifs de l'appareil.

- Ne jamais balayer/aspirer de poussières réactives de métal (par ex. aluminium, magnésium, zinc) ; elles forment des gaz explosifs en combinaison avec des détergents alcalins et acides.
- N'aspirer ou ne balayer aucun objet en flamme ou incandescent.
- Il est interdit de séjourner dans la zone à risque. Il est interdit d'exploiter l'appareil dans des pièces présentant des risques d'explosion.

## Revêtements appropriés

- Asphalte
- Sol industriel
- Chape coulée
- Béton
- Pavé

## Fonction



La balayeuse fonctionne selon le principe du balayage par soulèvement et projection.

- Le balai latéral (1) nettoie les angles et les bordures de la surface à balayer et achemine les déchets dans la zone d'action de la brosse rotative.
- La brosse rotative (2) rejette directement les déchets dans le bac à poussières (3).
- La poussière qui se soulève dans le réservoir est recueillie par le filtre à poussières (4) et l'air filtré est aspiré par l'aspirateur (5).

## Consignes générales

Contactez le revendeur en cas de constatation d'une avarie de transport lors du déballage de l'appareil.

- Lire et respecter les instructions de service et les consignes de sécurité des dispositifs de travail placés sur l'appareil.
- Afin d'assurer un fonctionnement sans danger, observez les avertissements et consignes placés sur l'appareil.
- Outre les instructions figurant dans le mode d'emploi, il est important de prendre en considération les consignes générales de sécurité et de prévention contre les accidents imposées par la loi.

## Accessoires et pièces de rechange

### ⚠ DANGER

Afin d'éviter tout danger, seul le service après-vente agréé est habilité à effectuer des réparations ou à monter des pièces de rechange sur l'appareil.

- Utiliser uniquement des accessoires et des pièces de rechange autorisés par le fabricant. Des accessoires et des

pièces de rechange d'origine garantissent un fonctionnement sûr et parfait de l'appareil.

- Une sélection des pièces de rechange utilisées le plus se trouve à la fin du mode d'emploi.
- Vous trouverez plus d'informations sur les pièces de rechange dans le menu Service du site [www.kaercher.com](http://www.kaercher.com).

## Protection de l'environnement



Les matériaux constitutifs de l'emballage sont recyclables. Ne pas jeter les emballages dans les ordures ménagères, mais les remettre à un système de recyclage.



Les appareils usés contiennent des matériaux précieux recyclables lesquels doivent être apportés à un système de recyclage. Il est interdit de jeter les batteries, l'huile et les substances similaires dans l'environnement. Pour cette raison, utiliser des systèmes de collecte adéquats afin d'éliminer les appareils hors d'usage.

## Instructions relatives aux ingrédients (REACH)

Les informations actuelles relatives aux ingrédients se trouvent sous :

[www.kaercher.com/REACH](http://www.kaercher.com/REACH)

## Garantie

Dans chaque pays, les conditions de garantie en vigueur sont celles publiées par notre société de distribution responsable. Les éventuelles pannes sur les accessoires sont réparées gratuitement dans le délai de validité de la garantie, dans la mesure où celles-ci relèvent d'un défaut matériel ou d'un vice de fabrication. En cas de recours en garantie, adressez-vous à votre revendeur ou au service après-vente agréé le plus proche munis de votre preuve d'achat.

## Symboles utilisés dans le mode d'emploi

### ⚠ DANGER

Pour un danger immédiat qui peut avoir pour conséquence la mort ou des blessures corporelles graves.

### ⚠ AVERTISSEMENT

Pour une situation potentiellement dangereuse qui peut avoir pour conséquence des blessures corporelles graves ou la mort.

### ⚠ PRÉCAUTION

Pour une situation potentiellement dangereuse qui peut avoir pour conséquence des blessures légères ou des dommages matériels.

## Symboles sur l'appareil



Ne pas balayer d'objets en feu ou brûlants, comme par.ex. des cigarettes, des allumettes ou autre.



Risque d'écrasement et de coupure à la courroie, au balai latéral, au réservoir, à l'étrier de poussée.

## Consignes de sécurité

### Consignes de sécurité relatives à la commande

- Il est nécessaire de contrôler l'état et la sécurité du fonctionnement de l'appareil et de ses équipements avant toute utilisation. Ne pas utiliser l'appareil si son état n'est pas irréprochable.
- Si l'appareil est utilisé dans des zones de danger (par exemple des stations essence), il faut tenir compte des consignes de sécurité correspondantes. Il est interdit d'exploiter l'appareil dans des pièces présentant des risques d'explosion.
- L'utilisateur doit utiliser l'appareil de façon conforme. Il doit prendre en considération les données locales et lors du maniement de l'appareil, il doit prendre garde aux tierces personnes, et en particulier aux enfants.
- Avant de commencer le travail, l'opérateur doit s'assurer que tous les dispositifs de sécurité sont correctement posés et qu'ils fonctionnent.
- L'opérateur de l'appareil est responsable des accidents sur d'autres personnes.
- L'opérateur doit porter des vêtements étroits. Porter des chaussures qui tiennent bien aux pieds et éviter des vêtements amples.
- Avant de mettre en route l'appareil, contrôler la présence éventuelle de personnes aux alentours (par ex. enfants). Avoir une bonne visibilité !
- Pour éviter une utilisation non autorisée de l'appareil, la clé de contact doit être retirée.
- L'appareil doit être sécurisé contre tout mouvement intempestif.
- L'appareil doit uniquement être utilisée par des spécialistes qui sont instruits dans la manoeuvre ou par des personnes qui peuvent justifier leur aptitude d'utilisation et qui sont explicitement mandatées pour l'utilisation.
- Cet appareil ne doit pas être utilisé par des personnes (y compris les enfants) dont les capacités physiques, sensorielles ou mentales sont réduites ou qui ne disposent pas de l'expérience et des connaissances nécessaires.
- Les enfants doivent être surveillés pour s'assurer qu'ils ne jouent pas avec l'appareil.

### Consignes de sécurité relatives au mode de déplacement

#### **⚠ Danger**

Risque de blessure !

Risque de basculement en cas de pente trop forte.

- Dans le sens de la marche, prendre des pentes et des montées jusqu'à 12 % seulement.

Risque de basculement en cas de sol instable.

- N'utilisez la machine que sur des sols stabilisés.

Risque de basculement en cas de pente latérale trop importante.

- N'empruntez aucune pente supérieure à 12% dans le sens perpendiculaire au sens de la marche.

La vitesse de déplacement doit être adaptée aux circonstances.

### Consignes de sécurité relatives au transport de l'appareil

- Respecter le poids de l'appareil lors du transport.
- Pour le transport de l'appareil, débrancher la batterie et fixer fermement l'appareil.

### Consignes de sécurité pour les appareils fonctionnant sur batterie

**Remarque :** Tout droit de recours en garantie n'est valide qu'en cas d'utilisation des batteries et chargeurs recommandés par Kärcher.

- Il est impératif de respecter les instructions de service du fabricant de batterie et du fabricant du chargeur. Il convient également d'observer la législation en vigueur en matière d'utilisation des batteries.
- Ne jamais laisser les batteries déchargées. Les recharger le plus tôt possible.
- Pour éviter les fuites de courants, les batteries doivent toujours être propres et sèches. Protéger les batteries contre l'encrassement, par exemple contre les poussières métalliques.
- Ne pas poser d'outils ou d'objets similaires sur la batterie. Risque de court-circuit et d'explosion.
- Toujours utiliser 2 batteries du même type !
- Ne jamais approcher une flamme, émettre d'étincelles ou fumer à proximité d'une batterie ou d'une station de charge pour batteries. Risque d'explosion.
- Utiliser uniquement des batteries avec cache de pôle. Remplacer le cache de pôle en cas de perte.
- Ne toucher aucune pièce chaude, telle que le moteur (risque de brûlure).
- Prendre garde lors de la manipulation de l'acide de batterie. Respecter les consignes de sécurité qui s'appliquent !
- Toute batterie usée doit être éliminée conformément à la directive CE 91/ 157 CEE relative à la de protection de l'environnement.

### Consignes de sécurité relatives à l'entretien et à la maintenance

- Avant de nettoyer ou d'entretenir l'appareil, de changer des pièces ou de le basculer sur une autre fonction, l'appareil doit être arrêté et la clé de contact retirée.

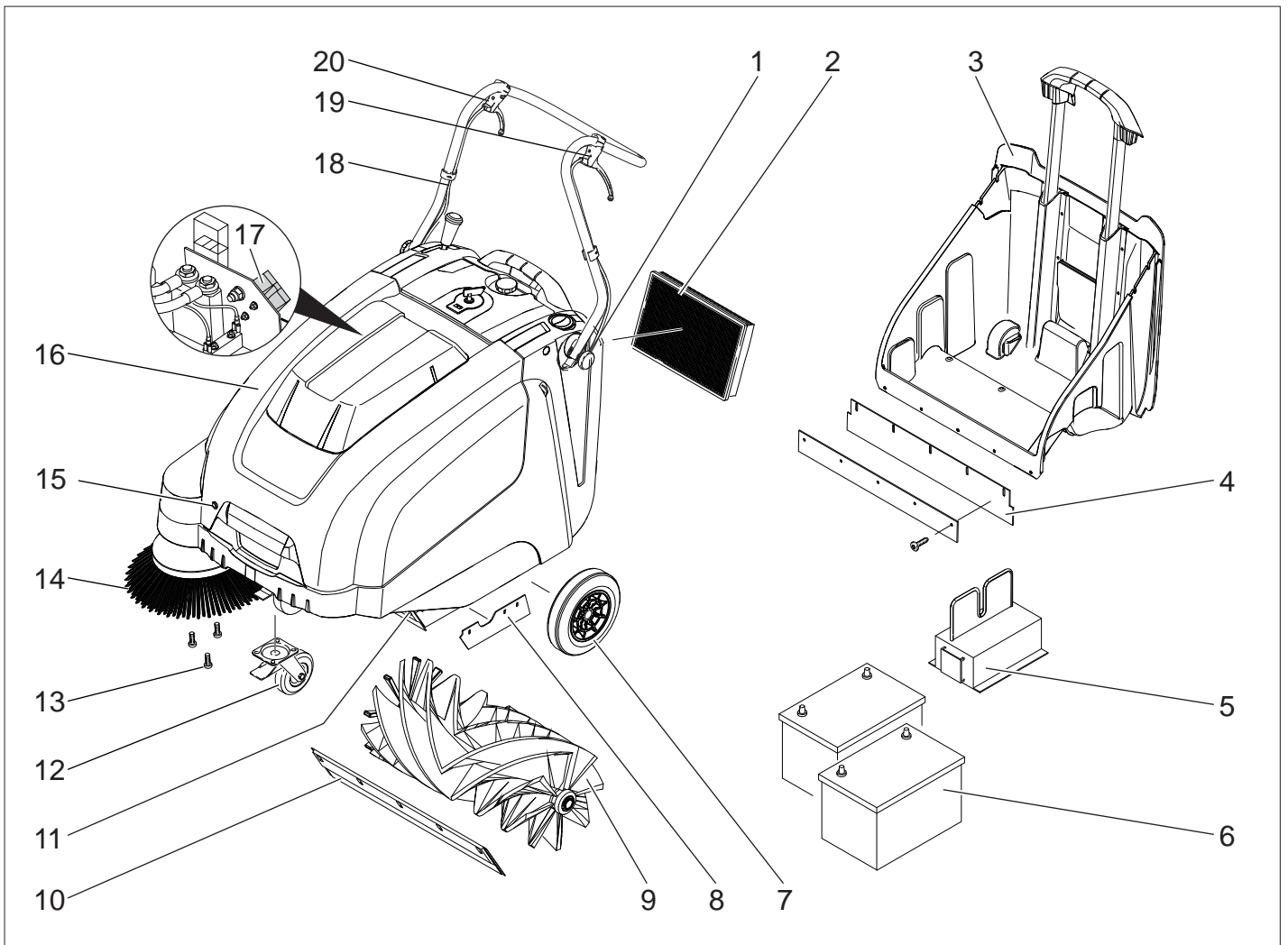
- Couper la batterie avant d'effectuer des travaux sur l'installation électrique.

- L'appareil ne peut être nettoyé à l'eau avec un flexible ou au jet haute pression (Danger de court-circuits ou autres dégâts).

- Les maintenances doivent être uniquement effectuées par des services d'assistances au client autorisés ou par des spécialistes.

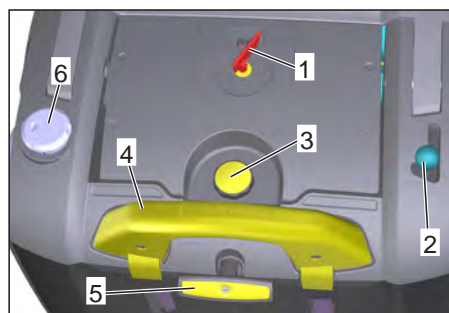
- Respecter le contrôle de la sécurité selon les directives en vigueur localement pour les appareils d'utilisation professionnelle modifiables sur site.

- Effectuer les travaux à l'appareil toujours avec des gants appropriées.



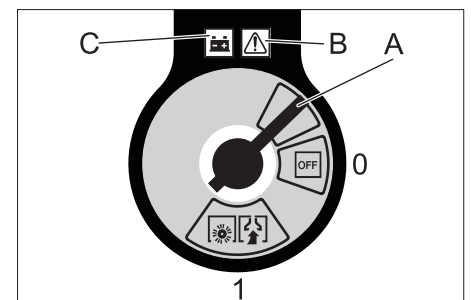
- 1 Vis servant à la fixation du guidon (2x)
- 2 Filtre à poussières
- 3 Bac à poussières
- 4 Couteau d'étanchéité arrière (à la poubelle)
- 5 Chargeur (Uniquement KM 75/40 W Bp Pack)
- 6 Batteries (Seulement variante Bp Pack)
- 7 Roues d'entraînement
- 8 Bague d'étanchéité arrière
- 9 Brosse rotative
- 10 Baguette d'étanchéité avant
- 11 Trappe à gros déchets
- 12 Roulettes pivotantes et frein de stationnement
- 13 Fixation du balai latéral
- 14 Balai latéral
- 15 Fermeture du capot
- 16 Capot
- 17 Prise de chargement de la batterie (Uniquement KM 75/40 W Bp)
- 18 Guidon de poussée
- 19 Levier pour la marche avant
- 20 Levier pour relever ou bien abaisser la trappe de salissures grossières

### Zone de commande



- 1 Interrupteur principal
- 2 Levier pour abaisser et lever le balai latéral
- 3 Vis de serrage du capot du filtre à poussière
- 4 Etrier de fermeture du bac à poussière
- 5 Nettoyage pour le filtre à poussières
- 6 Clapet sol sec/sol humide

### Interrupteur principal



|       |                          |
|-------|--------------------------|
| 0/OFF | Moteur hors de service   |
| 1     | Moteur marche            |
| A     | Retirer la clé           |
| B     | Affichage des pannes     |
| C     | Affichage de la batterie |

### Retirer la clé

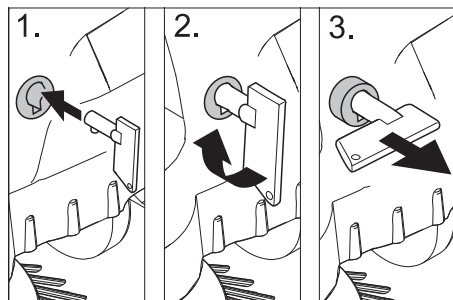
➔ Tourner la clé du sectionneur général au-delà de la position "0" et la retirer.



## Ouvrir le capot de l'appareil

### Remarque

Le capot de l'appareil se déverrouille avec la clé de l'interrupteur principal.



- ➔ Insérer la clé de l'interrupteur principal dans la fermeture du capot et tourner de 90° dans le sens horaire.
- ➔ Retirer la clé de la fermeture du capot.
- ➔ Ouvrir le capot de l'appareil.

## Fermer le capot de l'appareil

- ➔ Fermer le capot de l'appareil, le verrou se verrouille automatiquement.

## Avant la mise en service

### Consignes de déchargement

#### ⚠ DANGER

Risque de blessure, de dommage !  
Respecter le poids de l'appareil lors du transport !

#### Poids à vide (poids de transport)

|                    |        |
|--------------------|--------|
| KM 75/40 W Bp      | 79 kg  |
| KM 75/40 W Bp Pack | 125 kg |

#### Poids total admissible

|                    |        |
|--------------------|--------|
| KM 75/40 W Bp      | 205 kg |
| KM 75/40 W Bp Pack | 205 kg |

#### Déchargement de la machine

- ➔ Retirer le carton.
- ➔ Retirer les cales de bois bloquant les roues et soulever l'appareil de la palette à la main.
- ➔ Desserrer le frein.

#### Monter le guidon de poussée

- ➔ Desserrer les vis.
- ➔ Redresser le guidon de poussée.
- ➔ Serrer les vis.

#### Monter les balais latéraux

**Remarque :** Avant de basculer l'appareil, retirer le bac à poussières et pivoter le guidon de poussée vers l'avant. Ne pas poser l'appareil sur le guidon de poussée.

- ➔ Fixer un nouveau balai et serrer les écrous.

## Batteries

### Consignes de sécurité

Respecter impérativement ces consignes en cas de manipulation des batteries :

|  |  |
|--|--|
|  | Respecter les consignes situées sur la batterie, dans les instructions de service et dans le mode d'emploi du véhicule ! |
|  | Porter des lunettes de protection !  |

|  |  |
|--|--|
|  | Tenir les enfants à l'écart des acides et des batteries !  |
|  | Risque d'explosion !   |
|  | Toute flamme, matière incandescente, étincelle ou cigarette est interdite à proximité de la batterie ! |
|  | Risque de brûlure !  |
|  | Premiers soins !   |
|  | Attention !  |
|  | Mise au rebut !  |
|  | Ne pas mettre la batterie au rebut dans le vide-ordures !  |

#### ⚠ Danger

Risque d'explosion ! Ne jamais déposer d'outils ou d'objets similaires sur les bornes et les barrettes de connexion de la batterie.

#### ⚠ Danger

Risque de blessure ! Ne jamais mettre en contact des plaies avec le plomb. Prendre soin de toujours se laver les mains après avoir manipulé la batterie.

#### ⚠ Danger

Risque d'incendie et d'explosion !

- Il est interdit de fumer ou de faire brûler des objets.
- Les espaces dans lesquelles sont chargées les batteries doivent être bien aérés, puisque au chargement peut apparaître du gaz très explosif.

#### ⚠ Danger

Risque de brûlure !

- Des éclaboussures d'acide dans l'oeil ou sur la peau laver avec l'eau.
- Après voir immédiatement le médecin.
- Laver les vêtements salés avec l'eau.

#### Batteries recommandées

|                             | N° de réf.   | volumes | Courant d'air |
|-----------------------------|--------------|---------|---------------|
| 60 Ah Exempt de maintenance | 6.654-226.0* | 1,65**  | 0,66***       |

\* L'appareil nécessite 2 batteries

\*\* en m<sup>3</sup>

\*\*\* in m<sup>3</sup>/h

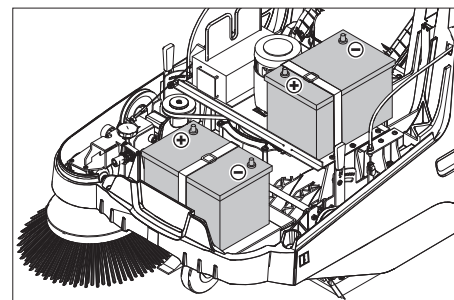
#### Dimensions maximales de la batterie

| Longueur | Largeur | Hauteur |
|----------|---------|---------|
| 267 mm   | 177 mm  | 190 mm  |

#### Chargeurs recommandés

|          | N° de réf.  |
|----------|-------------|
| Chargeur | 6.654-225.0 |

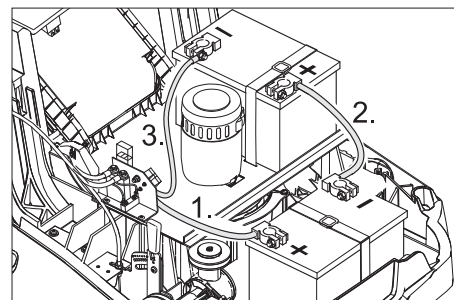
#### Montage et branchement des batteries



#### Remarque

Dans le KM 75/40 W Bp Pack, les batteries et le chargeur sont déjà montés.

- ➔ Ouvrir le capot de l'appareil.
- ➔ Disposer les batteries sur le support moteur.
- ➔ Sécuriser les batteries avec une bande de maintien.



- ➔ Monter la cosse (câble rouge) sur le pôle plus (+) de la batterie.
- ➔ Visser la ligne de connexion à la batterie.
- ➔ Monter la cosse sur le pôle moins (-) de la batterie.

**Remarque :** enduire les pôles de la batterie et les cosses de graisse pour les protéger.

Utiliser uniquement des batteries avec cache de pôle. Remplacer le cache de pôle en cas de perte.

#### PRÉCAUTION

Charger les batteries avant de mettre l'appareil en service.

#### Charger les batteries

#### ⚠ Danger

Risque de blessure ! Le chargeur peut être uniquement mis en service, lorsque le câble secteur n'est pas endommagé. Un câble secteur endommagé doit être substitué immédiatement par le fabricant, le service après-vente ou une personne qualifiée.

#### ⚠ DANGER

Risque d'électrocution. Faire attention au réseau de conduction de courant et à la protection par fusibles. Utiliser le chargeur seulement dans des pièces sèches et suffisamment aérées.

**Remarque :** Le temps de chargement d'un accumulateur vide est d'environ 12 heures.



## **⚠ Danger**

Risque de blessure ! Respecter les consignes de sécurité pour l'utilisation de batteries. Lire avec attention le mode d'emploi du chargeur de batterie.

### **Cycle de charge - KM 75/40 W Bp Pack**

**Attention:** Les piles doivent être uniquement chargées à température ambiante !

**Remarque :** L'appareil est équipé en série de batteries exemptes de maintenance.

→ Ouvrir le capot de l'appareil.

→ Brancher la fiche secteur du chargeur dans la prise.

**Remarque :** Le chargeur dispose d'un réglage électronique et met fin automatiquement à la procédure de charge. Lors de la procédure de charge, toutes les fonctions de l'appareil sont automatiquement interrompues.

Le témoin de contrôle de la batterie indique la progression de la procédure de charge lorsque la fiche secteur est branchée :



|                             |                            |
|-----------------------------|----------------------------|
| Les batteries sont chargées | Le témoin s'allume (jaune) |
| Les batteries sont chargées | Le témoin s'allume (vert)  |

### **Affichage des défauts :**



|  |                            |
|--|----------------------------|
| Station de charge ou commande moteur défectueuse | Le témoin s'allume (rouge) |
|--|----------------------------|

### **Cycle de charge - KM 75/40 W Bp**

→ Ouvrir le capot de l'appareil.

→ Brancher le câble de chargement du chargeur dans la prise de chargement de la balayeuse

→ Brancher la fiche secteur du chargeur et mettre le chargeur en service.

### **Après la procédure de charge**

#### **■ KM 75/40 W Bp Pack**

→ Débrancher le câble d'alimentation.

→ Enrouler le câble réseau autour du porte-câble du chargeur.

→ Fermer le capot.

#### **■ KM 75/40 W Bp**

→ Mettre le chargeur hors tension et le débrancher du secteur.

→ Débrancher le câble de chargement de l'appareil.

→ Fermer le capot.

### **Démonter la batterie**

→ Ouvrir le capot de l'appareil.

→ Débrancher la cosse du pôle négatif (-).  
→ Dévisser le câble de raccord des batteries.

→ Débrancher la cosse du pôle positif (+).

→ Desserrer la bande de retenue.

→ Retirer les batteries.

→ Éliminer la batterie usée en respectant les dispositions en vigueur.

## **Mise en service**

### **Consignes générales**

#### **⚠ DANGER**

Risque de blessure ! Mettre l'appareil hors service avant de retirer le bac à poussières.

**Remarque :** Mise en service uniquement avec le capot fermé.

→ Garer la balayeuse sur une surface plane.

→ Couper le moteur.

→ Serrer le frein de stationnement.

### **Travaux de contrôle et de maintenance**

→ Vérifier le niveau de charge de la batterie.

→ Contrôler les balais latéraux.

→ Vérifier la brosse rotative.

→ Nettoyer le filtre à poussières.

→ Vider le bac à poussières.

**Remarque :** Voir la description au chapitre Entretien et maintenance.

## **Fonctionnement**

#### **⚠ Danger**

À cause des vibrations, une durée d'utilisation plus long de l'appareil peut amener aux troubles de l'irrigation sanguine dans les mains.

Il est impossible de définir une durée d'utilisation universelle. Celle-ci dépend en effet de plusieurs facteurs d'influence :

– Mauvaise circulation sanguine de l'utilisateur (doigts souvent froids, sensation de picotement dans les doigts).

– Température ambiante faible. Porter des gants chauds pour protéger les mains.

– Une préhension ferme peut entraver la circulation sanguine.

– Il est conseillé de ponctuer le travail de pauses plutôt que d'assurer un service ininterrompu.

En cas d'utilisation régulière et de longue durée de l'appareil et en cas d'apparition répétée des symptômes caractéristiques (par exemple, une sensation de picotement dans les doigts, les doigts froids), nous recommandons de consulter un médecin.

### **Démarrage de la machine**

→ Desserrer le frein.

Lancer le moteur.

→ Tourner le sectionneur général sur la position "1".

**Remarque :** La brosse rotative et le balai latéral tournent.

### **Déplacer la balayeuse**

#### **Avancer**

→ Tirer le levier pour la marche avant.

**Remarque :** La vitesse de translation peut être réglée en continu pour l'avancée vers l'avant selon la position du levier.

#### **Ralenti**

→ Relâcher le levier pour la marche avant. L'appareil reste immobile.

### **Franchissement des obstacles**

Franchir des obstacles fixes jusqu'à 30 mm de hauteur :

→ Relever la trappe à gros déchets.

→ Franchir l'obstacle avec précaution en avançant lentement.

Franchir des obstacles fixes de plus de 30 mm de hauteur :

→ Le véhicule ne peut franchir ces obstacles qu'avec une rampe appropriée.

## **Balayage**

#### **⚠ Danger**

Risque de blessure ! Lorsque la trappe à gros déchets est ouverte, la brosse rotative peut projeter des pierres ou des graviers vers l'avant. Veiller à ne mettre en danger aucune personne, animal ou objet.

#### **PRÉCAUTION**

Ne balayer ni bandes adhésives, ni fils de fer ou autres matériaux risquant de détériorer le mécanisme de balayage.

**Remarque :** Adapter la vitesse du véhicule aux conditions locales pour obtenir un résultat de nettoyage optimal.

### **Balayage avec trappe à gros déchets relevée**

**Remarque :** La trappe à gros déchets doit être brièvement levée pour permettre l'aspiration d'objets pouvant aller jusqu'à 50 mm de hauteur, comme par ex. les paquets de cigarettes.

Relever la trappe à gros déchets :

→ Tirer le levier pour soulever la trappe à gros déchets.

Abaisser la trappe à gros déchets :

→ Relâcher le levier pour soulever la trappe à gros déchets.

**Remarque :** pour obtenir un résultat de nettoyage optimal, la trappe à gros déchets doit être intégralement abaissée.

### **Balayage avec balais latéraux**



→ Positionner le levier pour abaisser le balai latéral vers l'avant. Les balais latéraux sont abaissés.

### **Balayage de sols secs**

**Remarque :** Le bac à poussières doit être vidé régulièrement pendant l'utilisation de la balayeuse.

**Remarque :** le filtre à poussières doit être nettoyé régulièrement pendant l'utilisation de la balayeuse.



→ Fermer le clapet sol sec/sol humide

### **Balayage de sols humides ou mouillés**

→ Ouvrir le clapet sol sec/sol humide

**Remarque :** le filtre est ainsi protégé de l'humidité.

### **Affichage de la batterie**

L'affichage de la batterie affiche pendant le fonctionnement l'état de charge des batteries :



|  |                            |
|--|----------------------------|
| plein  | Le témoin s'allume (vert)  |
| 30% de capacité restante                                   | Le témoin s'allume (jaune) |
| 10% de capacité restante                                   | le témoin clignote (rouge) |
| Protection contre un bas déchargement, l'appareil s'arrête | Le témoin s'allume (rouge) |

### Nettoyer le filtre à poussières



- Tirer plusieurs fois la poignée du nettoyage du filtre et la glisser à l'intérieur.

### Vider le bac à poussières

#### ⚠ DANGER

Risque de blessure ! Mettre l'appareil hors service avant de retirer le bac à poussières.

**Remarque :** Lors du vidage du réservoir à poussière, faire attention à ce que la barre d'étanchéité ne soit pas endommagée.

**Remarque :** La charge maximale autorisée du récipient à poussière est de 40kg.

- Nettoyer le filtre à poussières.
- Tirer l'anse de fermeture du réservoir à poussière vers le haut.
- Retirer le bac à poussières.
- Vider le bac à poussières.
- Insérer le bac à poussières.
- Pousser l'anse de fermeture du réservoir à poussière vers le bas.

### Mise hors service de l'appareil

Couper le moteur.

- Tourner le sectionneur général sur la position "0".



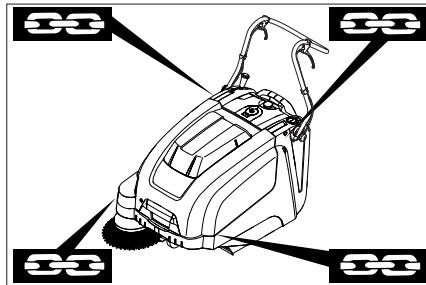
- Lever les balais latéraux.
- Serrer le frein de stationnement.
- Tourner la clé du sectionneur général au-delà de la position "0" et la retirer.

### Transport

#### ⚠ DANGER

Risque de blessure et d'endommagement ! Respecter le poids de l'appareil lors du transport.

- Couper le moteur.
- Tourner la clé du sectionneur général au-delà de la position "0" et la retirer.
- Serrer le frein de stationnement.
- Sécuriser le véhicule à l'aide de cales sous les roues.
- Arrimer la machine avec des sangles ou des cordes.
- Sécuriser l'appareil contre les glissements ou les basculements selon les directives en vigueur lors du transport dans des véhicules.



- 1 Zone de fixation au-dessus du guidon de poussée
- 2 Zone de fixation en dessous du capot de l'appareil

**Remarque :** respecter les repères (symbolisés par des chaînes) pratiqués sur le châssis pour la fixation.

**Remarque :** Ne pas plier de câble sous gaine ou Bowden.

### Entreposage

#### ⚠ DANGER

Risque de blessure et d'endommagement ! Prendre en compte le poids de l'appareil à l'entreposage.

### Remisage

Respecter les instructions suivantes si la machine doit rester inutilisée pendant un certain temps :

- Garer la balayeuse sur une surface plane.
- Couper le moteur.
- Tourner la clé du sectionneur général au-delà de la position "0" et la retirer.
- Serrer le frein de stationnement.
- Sécuriser la balayeuse afin qu'elle ne puisse rouler librement.
- Relever la brosse. Pour cela, enclencher les deux leviers de réglage dans le perçage supérieur.
- Lever les balais latéraux.
- Nettoyer l'intérieur et l'extérieur de la balayeuse.
- Garer la machine dans un endroit protégé et sec.
- Débrancher les batteries.
- Charger les batteries tous les 2 mois environ.

### Entretien et maintenance

#### Consignes générales

- Les maintenances doivent être uniquement effectuées par des services d'assistances au client autorisés ou par des spécialistes.
- Les appareils utilisés industriellement à des locaux différents doivent être avoir effectués une révision de protection selon VDE 0701.

#### Nettoyage

##### PRÉCAUTION

Risque d'endommagement ! L'appareil ne peut être nettoyé à l'eau avec un flexible ou au jet haute pression (Danger de court-circuits ou autres dégâts).

##### ATTENTION

Débrancher la fiche du chargeur de la prise avant les travaux de nettoyage.

Débrancher la borne de pôle sur le pôle plus de la batterie avant les travaux de nettoyage.

#### Nettoyage intérieur du véhicule.

##### ⚠ Danger

Risque de blessure ! Porter un masque et des lunettes de protection.

- Ouvrir le capot de l'appareil.
- Essuyer le véhicule avec un chiffon.
- Nettoyer le véhicule à l'air comprimé.
- Fermer le capot.

#### Nettoyage extérieur de l'appareil

- Nettoyer l'extérieur du véhicule avec un chiffon humide et un détergent doux.

**Remarque :** n'utiliser aucun détergent agressif.

### Fréquence de maintenance

#### Maintenance par le client

Maintenance quotidienne :

- Contrôler le degré d'usure du balai-brosse et de la balayeuse latérale et vérifier l'enroulement des bandes.
- Vérifier le fonctionnement de tous les éléments de commande.
- Vérifier le fonctionnement de toutes les lampes témoin.

Maintenance hebdomadaire :

- Contrôler la tension, l'usure et la fonction des courroies d'entraînements.
- Contrôler la manoeuvrabilité des câbles sous gaine et des pièces mobiles.
- Vérifier le réglage et le degré d'usure des joints dans le domaine de balayage.
- Vérifier la surface de balayage de la brosse rotative.
- Nettoyer le filtre à poussières.

**Remarque :** pour la description, voir le chapitre Travaux de maintenance.

**Remarque :** tous les travaux d'entretien et de maintenance devant être faits par le client doivent être effectués par une personne qualifiée. Il est possible à tout moment de faire appel à un spécialiste Kärcher.

#### Maintenance par le service après-vente

Maintenance après le premier mois ou 5 heures de service :

- Effectuer la première inspection.

Maintenance toutes les 50 heures de service :

Maintenance toutes les 100 heures de service ou deux fois par an

Maintenance toutes les 300 heures de service :

Maintenance toutes les 500 heures de service ou une fois par an

**Remarque :** pour éviter de perdre le bénéfice de la garantie, veuillez confier au service après-vente Kärcher agréé tous les travaux de maintenance et d'entretien pendant la durée de la garantie.

### Travaux de maintenance

Préparation :

- Garer la balayeuse sur une surface plane.
- Tourner la clé du sectionneur général au-delà de la position "0" et la retirer.

→ Serrer le frein de stationnement.

### Consignes de sécurité générales

#### ⚠ DANGER

Risque de blessure !

Le moteur continue à tourner 3 ou 4 secondes après l'arrêt. Ne pas s'approcher de la zone de travail pendant ce laps de temps.

#### ⚠ AVERTISSEMENT

Laisser suffisamment refroidir la machine avant d'entreprendre des travaux de maintenance ou des réparations.

Ne toucher aucune pièce chaude, telles que le moteur.

#### ATTENTION

Débrancher la fiche du chargeur de la prise avant les travaux de maintenance.

Débrancher la borne de pôle sur le pôle plus de la batterie avant les travaux de maintenance.

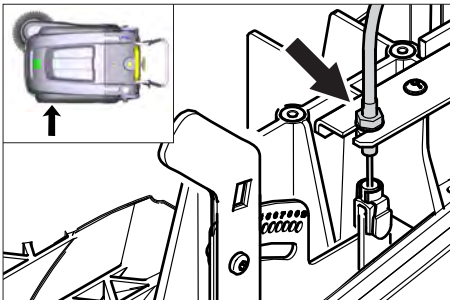
#### ATTENTION

Avant de basculer l'appareil, retirer les piles et le bac à déchets et basculer l'étrier de poussée vers l'avant. Ne pas utiliser l'appareil sur l'étrier de poussée.

Avant de nettoyer et de procéder à la maintenance de la machine et de changer des pièces, la machine doit être mise hors tension.

### Régler le câble Bowden du mécanisme d'entraînement

Un réglage est nécessaire lorsque l'énergie motrice de la machine est insuffisante lors de montées.



- Ouvrir le capot de l'appareil.
- Desserrer le contre-écrou
- Régler la vis de réglage.
- Serrer le contre-écrou.

### Contrôler la brosse rotative

- Serrer le frein de stationnement.
- Retirer le bac à poussières.
- Ôter les fils et bandes de la brosse rotative.

### Changer la brosse rotative

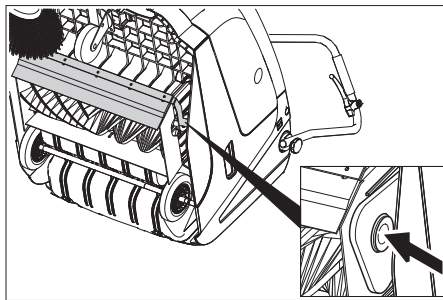
Il est nécessaire de remplacer la brosse lorsque le nettoyage devient moins efficace à cause de l'usure des crins.

#### ATTENTION

Il faut retirer les piles avant de faire basculer l'appareil.

Ne pas utiliser l'appareil sur l'étrier de poussée.

- Serrer le frein de stationnement.
- Retirer la poubelle.
- Retirer la batterie.
- Verser l'appareil en avant.



- Lever la trappe à gros déchets, enfoncer le coussinet et pivoter la brosse rotative vers l'avant.
- Extraire la brosse rotative.
- Placer une nouvelle brosse rotative sur les tenons d'entraînement (à gauche).
- Enclencher le coussinet dans l'orifice du dispositif de basculement de brosse rotative sur le côté en face.

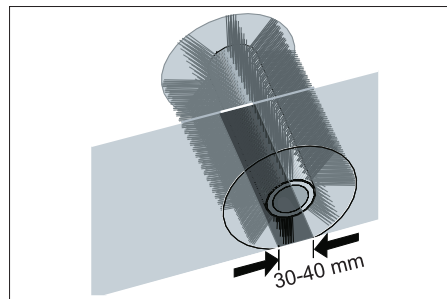
#### PRÉCAUTION

Risque d'endommagement ! Faire attention, à ce qu'aucun poil ne soit pris dans l'orifice du basculement de brosse rotative.

Remarque : Après le montage de la nouvelle brosse rotative, il convient de régler de nouveau la trace de balayage.

### Contrôler et régler la trace de balayage

- Soulever la balayeuse à l'avant et la faire avancer sur un sol plan et lisse, visiblement recouvert de poussière ou de craie.
- Serrer le frein de stationnement.
- Faire tourner la brosse rotative pendant 15 à 30 secondes.
- Soulever la balayeuse à l'avant et la mener sur le côté.

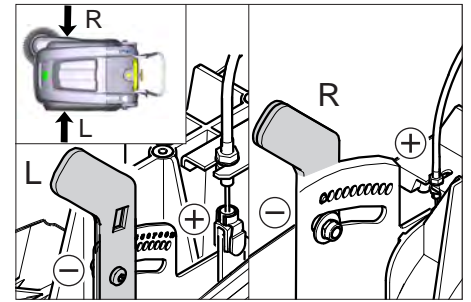


La trace de balayage doit former un rectangle régulier d'une largeur de 30 à 40 mm.

| Plage de réglage           | (-) 1...10 (+) |
|----------------------------|----------------|
| Trace de balayage minimale | 1              |
| Trace de balayage maximale | 10             |
| Nouvelle brosse rotative   | 1...3          |

Régler la trace de balayage :

- Ouvrir le capot de l'appareil.
- Régler les leviers de réglage gauche et droit et les enclencher dans le même orifice.



- Enclencher le levier de réglage dans l'orifice le plus profond (+): la trace de balayage gagne en largeur
- Enclencher le levier de réglage dans l'orifice le plus haut (+): la trace de balayage devient plus étroite
- Contrôler la surface de balayage.

### Remplacer les balais latéraux

Il est nécessaire de remplacer la brosse lorsque le nettoyage devient moins efficace à cause de l'usure des crins.

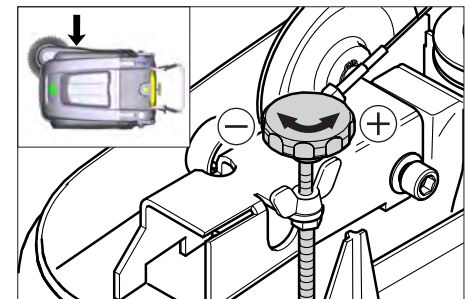
Remarque : Avant de basculer l'appareil, retirer le bac à poussières et pivoter le guidon de poussée vers l'avant. Ne pas poser l'appareil sur le guidon de poussée.

- Dévisser 3 vis sur le côté inférieur du balai latéral.
- Enlever le balai latéral.
- Fixer un nouveau balai sur l'entraîneur et serrer les écrous.

### Régler l'abaissement du balai latéral

Il est nécessaire de procéder à un réglage lorsque le nettoyage devient moins efficace à cause de l'usure des crins.

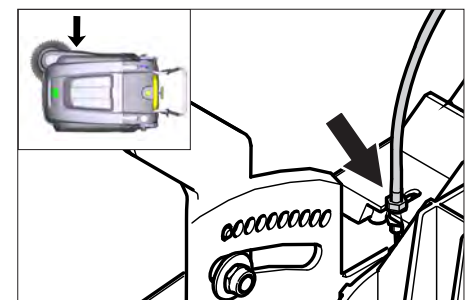
- Ouvrir le capot de l'appareil.
- Desserrer les écrous-papillons.



- Régler la vis de réglage.
- Serrer à fond les écrous-papillons.

### Régler le levage de la trappe à gros déchets

- Un réglage est nécessaire quand la trappe à gros déchets ne peut plus être suffisamment levée.
- Lorsque le balayage perd en efficacité, par ex. par usure de la lèvre frontale, le câble Bowden doit être légèrement relâché.



- Ouvrir le capot de l'appareil.



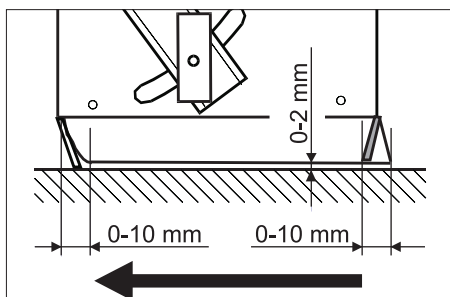
- Desserrer le contre-écrou
- Régler la vis de réglage.
- Serrer le contre-écrou.

### Régler et remplacer les baguettes d'étanchéité

**Remarque :** Avant de basculer l'appareil, retirer le bac à poussières et pivoter le guidon de poussée vers l'avant. Ne pas poser l'appareil sur le guidon de poussée.

#### ■ Baguette d'étanchéité avant

- Dévisser la fixation de la barre d'étanchéité.
- Régler la barre d'étanchéité ou bien la changer



- Régler la baguette avant de sorte qu'elle s'incurve et présente une traîne de 0 à -10 mm.
- Orienter la baguette d'étanchéité.
- Serrer la fixation de la barre d'étanchéité.

#### ■ Baguette d'étanchéité arrière

- Retirer le bac à poussières.
- Dévisser la fixation de la barre d'étanchéité.
- Régler la barre d'étanchéité ou bien la changer
- Régler la baguette avant de sorte qu'elle s'incurve et présente une traîne de 0 à -10 mm.
- Serrer la fixation de la barre d'étanchéité.

#### ■ Baguettes d'étanchéité latérales

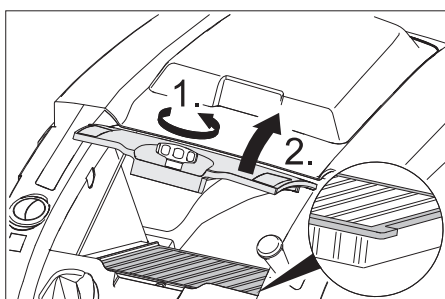
- Dévisser la fixation de la barre d'étanchéité.
- Régler la barre d'étanchéité ou bien la changer
- Insérer une cale d'épaisseur de 2 mm afin de régler l'écartement avec le sol.
- Orienter la baguette d'étanchéité.
- Serrer la fixation de la barre d'étanchéité.

### Remplacer le filtre à poussières

#### △ AVERTISSEMENT

Vider le bac à poussières avant de procéder au remplacement du filtre. Porter un masque de protection pour effectuer des travaux de maintenance sur le système de filtration. Respecter les consignes de sécurité concernant la manipulation de fines poussières.

- Serrer le frein de stationnement.
- Nettoyer le filtre à poussières.



- Tourner la vis de serrage du couvercle de filtre à poussière dans le sens inverse aux aiguilles d'une montre.
- Relever le couvercle du filtre à poussière
- Remplacer le filtre à poussières. Respecter la position de montage correcte du filtre à poussière (voir illustration).
- Visser la vis de serrage jusqu'en butée.

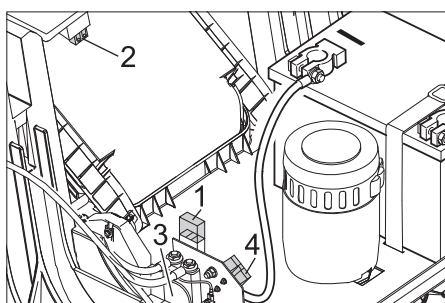
#### PRÉCAUTION

Si la vis de serrage n'est pas vissée jusqu'en butée, des détériorations peuvent survenir.

**Remarque :** lors du montage du nouveau filtre, veiller à ne pas endommager les lames.

### Changer le fusible / relais

#### ■ KM 75/40 W Bp



- 1 Fusible F1 (50 A)
- 2 Fusible F2 (2 A)
- 3 Relais
- 4 Prise de chargement de la batterie

- Ouvrir le capot de l'appareil.
- Changer le fusible ou relais défectueux.

#### ■ KM 75/40 W Bp Pack

Les fusibles se trouvent dans le chargeur.

### Accessoires

|   |                    |
|---|--------------------|
| <b>Balais latéraux, mous</b>  | <b>6.905-626.0</b> |
| Pour la poussière fine sur les surfaces intérieures, résistant à l'humidité.  |                    |
| <b>Brosse rotative, souple</b>  | <b>6.906-886.0</b> |
| Avec des crins naturels : spécialement adapté au balayage de poussière fine sur des sols lisse sur des surfaces intérieures. Non résistant à l'humidité, ne pas utiliser sur des surfaces abrasives ! |                    |
| <b>Brosse rotative, dure</b>  | <b>6.906-885.0</b> |
| Pour retirer les salissures adhérant fortement en extérieur, résistante à l'humidité.   |                    |
| <b>Brosse rotative, antistatique</b>  | <b>6.906-950.0</b> |
| Pour surfaces susceptibles de se charger d'électricité statique comme les tapis ou le gazon artificiel  |                    |
| <b>Tapis unité de balayage</b>  | <b>2.641-571.0</b> |

Comporte : Tamis à peluches, brosse rotative antistatique, 3 fois galets de guidage

### Déclaration UE de conformité

Nous certifions par la présente que la machine spécifiée ci-après répond de par sa conception et son type de construction ainsi que de par la version que nous avons mise sur le marché aux prescriptions fondamentales stipulées en matière de sécurité et d'hygiène par les directives européennes en vigueur. Toute modification apportée à la machine sans notre accord rend cette déclaration invalide.

**Produit :** Machine à aspiration inversée

**Type :** 1.049-xxx

#### Directives européennes en vigueur :

2006/42/CE (+2009/127/CE)

2014/30/UE

2000/14/CE

#### Normes harmonisées appliquées :

EN 55012: 2007 + A1: 2009

EN 60335-1

EN 60335-2-72

EN 61000-6-2: 2005

EN 62233: 2008

KM 75/40 W Bp Pack

EN 60335-2-29: 2004+A2: 2010

EN 61000-3-2: 2014

EN 61000-3-3: 2013

#### Normes nationales appliquées :

---

#### Procédures d'évaluation de la conformité

2000/14/CE: Annexe V

#### Niveau de puissance acoustique dB(A)

Mesuré: 86

Garanti: 89

Les signataires agissent sous ordre et avec le pouvoir de la direction.

H. Jenner  
Chairman of the Board of Management

S. Reiser  
Director Regulatory Affairs & Certification

Responsable de la documentation :  
S. Reiser

Alfred Kärcher SE & Co. KG  
Alfred-Kärcher-Straße 28-40  
71364 Winnenden (Germany)  
Tel.: +49 7195 14-0  
Fax: +49 7195 14-2212

Winnenden, 2018/10/01

## Assistance en cas de panne

| Panne   | Remède   |
|---|--|
| Il est impossible de mettre l'appareil en marche                        | Fermer le capot.   |
|   | Charger les batteries  |
|   | Contrôler le fusible de surcharge  |
|   | Contacteur le service après-vente Kärcher  |
| Le moteur tourne mais le véhicule reste sur place                       | Régler le câble Bowden du mécanisme d'entraînement   |
|   | Contrôler la courroie trapézoïdale.  |
|   | Contacteur le service après-vente Kärcher  |
| L'appareil s'arrête lors de déplacement sur une montée                  | Prendre un chemin avec une pente moins abrupte   |
|   | Contrôler le fusible de surcharge  |
|   | Régler le câble Bowden du mécanisme d'entraînement   |
|   | Contrôler la courroie trapézoïdale.  |
| La brosse rotative s'immobilise, l'affichage de panne s'allume en rouge | Tourner le commutateur principal sur « OFF », et contrôler si des objets ne sont pas coincés dans les brosses. Le cas échéant, monter une légère inclinaison. Mettre le commutateur principal sous tension. Une fois cette procédure répétée plusieurs fois, la commande effectue une pause forcée de 2 minutes pour refroidir. Durant ce temps, l'appareil ne peut pas être arrêté. |
|   | Vérifier l'usure de la brosse rotative et des balais latéraux, les remplacer si nécessaire.  |
|   | Vérifier le fonctionnement de la trappe à gros déchets   |
|   | Relâcher le câble Bowden de la trappe à gros déchets (vis de réglage)  |
| Le balayage n'est pas effectif  | Contrôler la tension et le fonctionnement des courroies, si nécessaire, les remplacer  |
|   | Régler la trace de balayage  |
|   | Changer la brosse rotative   |
|   | Contacteur le service après-vente Kärcher  |
|   | Vérifier le fonctionnement de la trappe à gros déchets   |
|   | Relâcher le câble Bowden de la trappe à gros déchets (vis de réglage)  |
| De la poussière s'échappe de l'appareil                                 | Vérifier le filtre à poussières, le nettoyer ou l'échanger   |
|   | Vider le bac à poussières  |
|   | Remplacer le profilé d'étanchéité sur le bac à poussières  |
|   | Contrôler le joint du filtre à poussière   |
|   | Contrôler l'usure des baguettes d'étanchéité, régler la hauteur si nécessaire ou les remplacer   |
|   |  |
| Le balayage des bordures n'est pas satisfaisant                         | Régler l'abaissement du balai latéral  |
|   | Changer les balais latéraux  |
|   | Abaisser les balayeuses latérales.   |
|   | Contrôler les courroies de transmission de la balayeuse latérale   |
|   | Contacteur le service après-vente Kärcher  |
| Le levage des balais latéraux ne fonctionne pas                         | Contrôler le câble Bowden du levage des balais latéraux  |
|   | Contacteur le service après-vente Kärcher  |
| Une nouvelle brosse rotative effleure le bac à poussière                | Corriger le réglage de la trace de balayage, pour cela enclencher les deux leviers de réglage dans chaque orifice le plus haut (1...3)   |



## Caractéristiques techniques

|   |                   | KM 75/40 W Bp  | KM 75/40 W Bp Pack   |
|---|-------------------|--|----------------------|
| <b>Caractéristiques de la machine</b>                                       |                   |  |                      |
| Longueur x largeur x hauteur (anse de poussée relevée)                      | mm                | 1430 x 750 x 1190  | 1430 x 750 x 1190    |
| Longueur x largeur x hauteur (anse de poussée relevée)                      | mm                | 1160 x 750 x 930   | 1160 x 750 x 930     |
| Poids (sans batteries)  | kg                | 79   | 79                   |
| Poids (avec batteries)  | kg                | 125  | 125                  |
| Poids total admissible  | kg                | 205  | 205                  |
| Vitesse de conduite et de balayage  | km/h              | 4,5  | 4,5                  |
| Pente (max.)  | %                 | 12   | 12                   |
| Diamètre de la brosse rotative  | mm                | 265  | 265                  |
| Diamètre des balais latéraux  | mm                | 410  | 410                  |
| Capacité de balayage max.   | m <sup>2</sup> /h | 3400   | 3400                 |
| Largeur de balayage sans balais latéraux                                    | mm                | 550  | 550                  |
| Largeur de travail avec les balais latéraux                                 | mm                | 750  | 750                  |
| Volume du bac à poussières  | l                 | 40   | 40                   |
| Type de protection contre la pluie  | --                | IPX 3  | IPX 3                |
| <b>Moteur</b>   |                   |  |                      |
| Type  | --                | Moteur à courant continu et aimant permanent<br>Sens de rotation droit |                      |
| Tension   | V                 | 24   | 24                   |
| Courant nominal   | A                 | 22   | 22                   |
| Puissance nominale  | W                 | 400  | 400                  |
| Vitesse de rotation   | 1/min             | 2750   | 2750                 |
| Type de protection  | --                | IP 20  | IP 20                |
| <b>Batterie</b>   |                   |  |                      |
| Type  | --                | --   | 2x 12 V GiV          |
| Capacité  | Ah                | --   | 60 (5h)              |
| Poids   | kg                | --   | 23                   |
| Temps de charge pour une batterie entièrement déchargée                     | h                 | --   | 12                   |
| Autonomie après plusieurs charges   | h                 | --   | env. 1,5...-2        |
| <b>Chargeur</b>   |                   |  |                      |
| Tension du secteur  | V~                | --   | 230                  |
| Tension de sortie   | V                 | --   | 24                   |
| Courant de charge   | A                 | --   | 10                   |
| Fréquence secteur   | Hz                | --   | 50/60                |
| <b>Sécurité électrique</b>  |                   |  |                      |
| Central   | A                 | 50   | 50                   |
| Fusible de commande   | A                 | 2  | --                   |
| Protection anti-déchargement  | --                | via relais   | via relais           |
| Chargeur  |                   | ---  | T4A / 250 V AC       |
| <b>Système de filtration et d'aspiration</b>                                |                   |  |                      |
| Surface de filtrage pour poussières fines                                   | m <sup>2</sup>    | 1,8  | 1,8                  |
| Catégorie d'utilisation du filtre pour poussières non toxiques              | --                | L  | L                    |
| Dépression nominale du système d'aspiration                                 | mbar              | 5  | 5                    |
| Débit volumique nominal du système d'aspiration                             | l/s               | 45   | 45                   |
| <b>Conditions environnement</b>   |                   |  |                      |
| Température de service  | °C                | -5 à +40   | -5 à +40             |
| Température de charge   |                   | ---  | Température ambiante |
| Hygrométrie, non-condensée  | %                 | 0 - 90   | 0 - 90               |
| <b>Valeurs déterminées selon EN 60335-2-72</b>                              |                   |  |                      |
| Niveau de pression acoustique L <sub>pA</sub>                               | dB(A)             | 71   | 71                   |
| Incertitude K <sub>pA</sub>   | dB(A)             | 3  | 3                    |
| Niveau de pression acoustique L <sub>WA</sub> + incertitude K <sub>WA</sub> | dB(A)             | 89   | 89                   |
| Incertitude K <sub>WA</sub>   |                   | 3  | 3                    |
| Valeur de vibrations bras-main  | m/s <sup>2</sup>  | 3,7  | 3,7                  |
| Incertitude K   | m/s <sup>2</sup>  | 0,2  | 0,2                  |

## Indice

|   |    |    |
|---|----|----|
| Indice . . . . .                            | IT | 1  |
| Uso conforme a destinazione . . . . .       | IT | 1  |
| Funzione . . . . .                          | IT | 1  |
| Avvertenze generali . . . . .               | IT | 1  |
| Norme di sicurezza . . . . .                | IT | 2  |
| Elementi di comando e di funzione . . . . . | IT | 3  |
| Prima della messa in funzione . . . . .     | IT | 4  |
| Messa in funzione . . . . .                 | IT | 5  |
| Funzionamento . . . . .                     | IT | 5  |
| Fermo dell'impianto . . . . .               | IT | 6  |
| Cura e manutenzione . . . . .               | IT | 6  |
| Accessori . . . . .                         | IT | 8  |
| Dichiarazione di conformità UE . . . . .    | IT | 8  |
| Guida alla risoluzione dei guasti . . . . . | IT | 9  |
| Dati tecnici . . . . .                      | IT | 10 |



Prima di utilizzare l'apparecchio per la prima volta, leggere le presenti istruzioni originali, seguirle e conservarle per un uso futuro o in caso di rivendita dell'apparecchio.

## Uso conforme a destinazione

Utilizzate questo apparecchio esclusivamente in conformità alle indicazioni fornite da questo manuale d'uso.

- Questa spazzatrice è destinata a spazzare superfici sporche in ambienti interni ed esterni.
- L'apparecchio è stato progettato per l'utilizzo professionale in hotel, scuole, ospedali, fabbriche, negozi, uffici e nel settore della locazione.
- Prima dell'uso assicurarsi del perfetto stato e del funzionamento sicuro dell'apparecchio e delle attrezzature di lavoro. In caso contrario è vietato usarlo.
- L'apparecchio non è indicato per la pulizia di strade.
- L'apparecchio non si adatta all'aspirazione di polveri dannose alla salute.
- È vietato apportare modifiche all'apparecchio.
- L'apparecchio è idoneo soltanto all'uso su pavimentazioni indicate nel presente manuale.
- È consentito percorrere sole quelle superfici adibite all'uso della macchina da parte dell'imprenditore o dei suoi incaricati.
- Regola generale da rispettare: tenere lontana dall'apparecchio qualsiasi sostanza facilmente infiammabile (pericolo d'esplosione/d'incendio).

## Uso errato prevedibile

- Non spazzare/aspirare mai liquidi esplosivi, gas infiammabili o acidi e solventi allo stato puro! Ne fanno parte benzina, diluenti per vernici o gasolio che, insieme all'aria di aspirazione, possono formare vapori o miscele esplosivi, nonché acetone, acidi e solventi allo stato puro che corrodono i materiali dell'apparecchio.
- Non spazzare/aspirare mai polveri di metallo reattive (ad es. alluminio, ma-

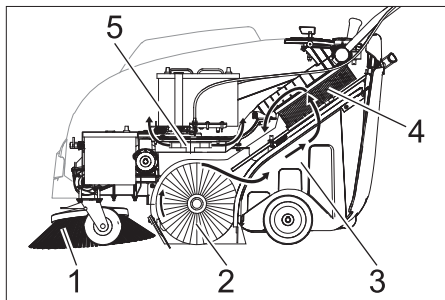
gnesi, zinco), insieme a detergenti fortemente alcalini ed acidi esse generano gas esplosivi.

- Non spazzare/aspirare oggetti ardenti o incandescenti.
- È vietato sostare in aree di pericolo. È vietato usare l'apparecchio in ambienti a rischio di esplosione.

## Pavimentazioni adatte

- Asfalto
- Pavimenti industriali
- Massetto
- Cemento
- Pietre da pavimentazioni

## Funzione



La spazzatrice funziona secondo il seguente principio.

- La scopa laterale (1) pulisce gli angoli ed i bordi della superficie da pulire e convoglia lo sporco nella carreggiata del rullo spazzola.
- Il rullo spazzola rotante (2) convoglia lo sporco direttamente nel vano raccolta (3).
- La polvere che si alza nel vano raccolta viene separata per mezzo del filtro polvere (4) e l'aria filtrata viene aspirata dall'aspiratore-raccoglitore (5).

## Avvertenze generali

Si dovessero verificare danni dovuti al trasporto al momento del disimballo, informare immediatamente il proprio rivenditore.

- Leggere e osservare le istruzioni per l'uso e le avvertenze di sicurezza delle attrezzature di lavoro assemblate all'apparecchio.
- Le targhette di avvertimento sull'apparecchio forniscono importanti indicazioni per un uso sicuro.
- Oltre alle indicazioni contenute nel manuale d'uso è necessario osservare le norme di sicurezza e antinfortunistiche generali vigenti.

## Accessori e ricambi

### ⚠ PERICOLO

Per escludere qualsiasi rischio, gli interventi di riparazione e il montaggio dei pezzi di ricambio vanno effettuati esclusivamente dal servizio assistenza autorizzato.

- Impiegare esclusivamente accessori e ricambi autorizzati dal produttore. Accessori e ricambi originali garantiscono che l'apparecchio possa essere impiegato in modo sicuro e senza disfunzioni.

- La lista dei pezzi di ricambio più comuni è riportata alla fine del presente manuale d'uso.
- Maggiori informazioni sulle parti di ricambio sono reperibili al sito [www.kaercher.com](http://www.kaercher.com) alla voce "Service".

## Protezione dell'ambiente



Tutti gli imballaggi sono riciclabili. Gli imballaggi non vanno gettati nei rifiuti domestici, ma consegnati ai relativi centri di raccolta.



Gli apparecchi dismessi contengono materiali riciclabili preziosi e vanno consegnati ai relativi centri di raccolta. Batterie, olio e sostanze simili non devono essere dispersi nell'ambiente. Si prega quindi di smaltire gli apparecchi dismessi mediante i sistemi di raccolta differenziata.

## Avvertenze sui contenuti (REACH)

Informazioni aggiornate sui contenuti sono disponibili all'indirizzo:

[www.kaercher.com/REACH](http://www.kaercher.com/REACH)

## Garanzia

Le condizioni di garanzia valgono nel rispettivo paese di pubblicazione da parte della nostra società di vendita competente. Entro il termine di garanzia eliminiamo gratuitamente eventuali guasti agli accessori, se causati da difetto di materiale o di produzione. Nei casi previsti dalla garanzia si prega di rivolgersi al proprio rivenditore, oppure al più vicino centro di assistenza autorizzato, esibendo lo scontrino di acquisto.

## Simboli riportati nel manuale d'uso

### ⚠ PERICOLO

Per un rischio imminente che determina lesioni gravi o la morte.

### ⚠ AVVERTIMENTO

Per una situazione di rischio possibile che potrebbe determinare lesioni gravi o la morte.

### PRUDENZA

Per una situazione di rischio possibile che potrebbe determinare danni leggeri a persone o cose.

## Simboli riportati sull'apparecchio



Non spazzare oggetti accesi o incandescenti, come ad es. sigarette, fiammiferi o simili.



Pericolo di schiacciamento e cesoiamento per quanto riguarda le cinghie, le scope laterali, i contenitori e l'archetto di spinta.

## Norme di sicurezza

### Avvertenze di sicurezza riguardo all'uso

- Prima dell'uso assicurarsi del perfetto stato e del funzionamento sicuro dell'apparecchio e delle attrezzature di lavoro. In caso contrario è vietato usarlo.
- In caso di utilizzo dell'apparecchio in ambienti a rischio (per es. stazioni di servizio) devono essere rispettate le relative norme di sicurezza. È vietato usare l'apparecchio in ambienti a rischio di esplosione.
- Utilizzare sempre l'apparecchio conformemente alla destinazione d'uso tenendo in considerazione le condizioni locali e prestando attenzione durante il lavoro all'eventuale presenza di terzi, soprattutto bambini.
- Prima di iniziare i lavori, l'operatore deve accertarsi che tutti i dispositivi di protezione siano regolarmente collocati e funzionanti.
- L'operatore dell'apparecchio è responsabile per incidenti con altre persone o con proprietà di queste.
- L'operatore deve indossare indumenti aderenti. Indossare scarpe stabili e evitare di indossare indumenti sciolti e allentati.
- Prima dell'avviamento, controllare l'area adiacente (p. es. bambini). Fare attenzione che ci sia una sufficiente visibilità!
- Per evitare che l'apparecchio venga utilizzato da persone non autorizzate, togliere la chiave.
- Quando si esce, l'apparecchio va bloccato contro movimenti involontari.
- L'apparecchio deve essere utilizzato solo da persone istruite sul rispettivo uso o che hanno dato prova di sapere utilizzare l'apparecchio ed espressamente incaricate dell'uso.
- Questo apparecchio non deve essere utilizzato da persone (bambini compresi) con capacità fisiche, sensoriali o mentali ridotte o che non abbiano esperienza e conoscenza.
- I bambini devono essere sorvegliati affinché non giochino con l'apparecchio.

### Avvertenze di sicurezza riguardo alla marcia

#### **⚠ Pericolo**

Rischio di lesioni!

Rischio di ribaltamento in forte pendenza.

- Non percorrere pendenze superiori al 12% in senso di marcia.

Rischio di ribaltamento su terreni instabili.

- Condurre l'apparecchio solo su pavimentazioni stabili.

Rischio di ribaltamento in caso di inclinazione laterale eccessiva.

- Percorrere diagonalmente al senso di marcia pendenze non superiori al 12%. La velocità di marcia deve essere adeguata alle rispettive condizioni.

### Avvertenze di sicurezza riguardo al trasporto dell'attrezzo

- Per il trasporto osservare il peso dell'apparecchio.
- Per il trasporto dell'apparecchio, scollegare la batteria dai morsetti e fissare l'apparecchio in modo sicuro.

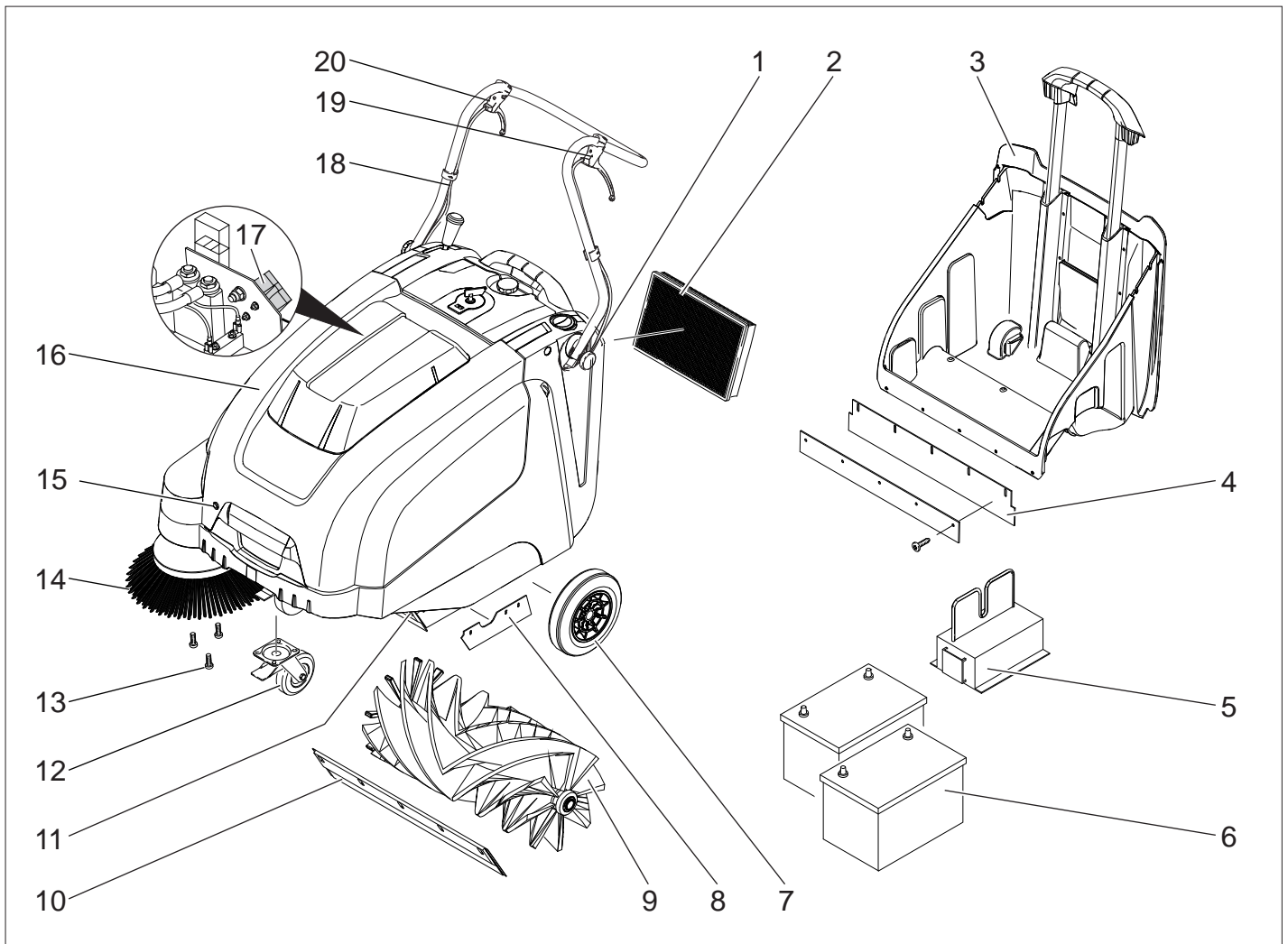
### Avvertenze di sicurezza per apparecchi alimentati a batteria

**Avviso:** Il diritto di garanzia esiste soltanto, se si usano batterie e caricabatterie raccomandati dalla Kärcher.

- Osservare assolutamente le istruzioni d'uso del produttore della batteria e del caricabatterie. Osservare le raccomandazioni del legislatore riguardanti l'utilizzo di batterie.
- Le batterie scariche devono essere caricate al più presto possibile.
- Per evitare correnti di dispersione, mantenere le batterie pulite e asciutte. Proteggere le batterie da impurità (p.es. polveri di metallo).
- Non depositare utensili o altri oggetti simili sulla batteria. Pericolo di corto circuito e di esplosione.
- Utilizzare sempre 2 batterie dello stesso tipo!
- Non lavorare assolutamente con fiamme aperte nelle vicinanze della batteria o nell'apposito locale caricabatteria. Non produrre scintille e non fumare. Rischio di esplosioni.
- Utilizzare solo batterie con copertura dei poli. Sostituire la copertura poli in caso di perdita.
- Non toccare componenti molto caldi quali ad esempio il motore trazione (Pericolo di ustione).
- Prudenza con l'acido batteria! Osservare le relative norme di sicurezza!
- Le batterie dismesse devono essere smaltite conformemente alle norme ambientali (direttiva UE 91/157 CEE).

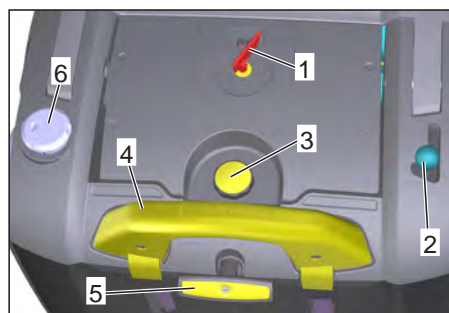
### Avvertenze di sicurezza riguardo alla cura e la manutenzione

- Prima di eseguire la pulizia e la manutenzione dell'apparecchio, sostituire componenti o passare ad un'altra modalità di funzionamento, spegnere l'apparecchio e togliere la chiave di accensione.
- Durante i lavori sull'impianto elettrico scollegare la batteria.
- Non pulire l'apparecchio con un tubo flessibile o un getto d'acqua ad alta pressione (rischio di cortocircuito o di altri guasti di tipo elettrico).
- Le riparazioni devono essere eseguite esclusivamente da centri di assistenza autorizzati o da personale esperto in questo settore che abbia familiarità con tutte le norme di sicurezza vigenti in materia.
- Rispettare il controllo di sicurezza secondo le disposizioni locali per apparecchi ad uso commerciale.
- Lavorare sull'apparecchio indossando sempre guanti protettivi idonei.



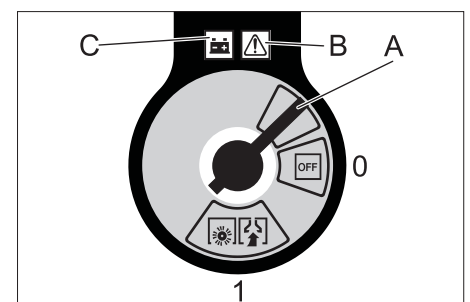
- 1 Vite per il fissaggio dell'archetto di spinta (2x)
- 2 Filtro della polvere
- 3 Vano raccolta
- 4 Listello di tenuta posteriore (vano raccolta)
- 5 Caricabatterie (solo KM 75/40 W pacco Bp)
- 6 Batterie (Solo variante Bp Pack)
- 7 Ruote motrici
- 8 Listello di tenuta laterale
- 9 Rullo spazzola
- 10 Listello di tenuta anteriore
- 11 Serranda per lo sporco grossolano
- 12 Ruota pivotante con freno di stazionamento
- 13 Fissaggio della spazzola laterale
- 14 Spazzole laterali
- 15 Chiusura cofano
- 16 Cofano
- 17 Spinotto per ricarica batteria (solo KM 75/40 W Bp)
- 18 Archetto di spinta
- 19 Leva per marcia in avanti
- 20 Leva per sollevare ed abbassare il portello dello sporco grossolano

## Quadro di controllo



- 1 Interruttore principale
- 2 Leva per abbassare e sollevare la spazzola laterale
- 3 Vite di chiusura del coperchio del filtro della polvere
- 4 Staffa di chiusura del vano raccolta
- 5 Pulizia filtro della polvere
- 6 Cerniera bagnato/asciutto

## Interruttore principale



|       |                        |
|-------|------------------------|
| 0/OFF | Motore spento          |
| 1     | Motore acceso          |
| A     | Togliere la chiave     |
| B     | Visualizzazione guasti |
| C     | Indicatore batteria    |

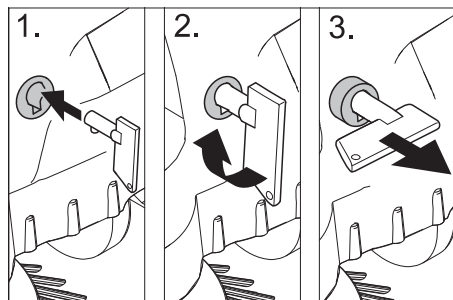
### Togliere la chiave

➔ Ruotare la chiave dell'interruttore principale sulla posizione „0“ ed estrarla.

## Aprire il cofano

### Indicazione

Il cofano apparecchio viene sbloccato con la chiave dell'interruttore principale.



- ➔ Introdurre la chiave dell'interruttore principale nella chiusura del cofano e ruotare la chiave di 90° in senso orario.
- ➔ Estrarre il dispositivo di chiusura del cofano della chiave.
- ➔ Aprire il cofano.

## Chiudere il cofano

- ➔ Chiudere la copertura dell'apparecchio, la chiusura del cofano dell'apparecchio si chiude automaticamente.

## Prima della messa in funzione

### Indicazioni per lo scarico

#### ⚠ **PERICOLO**

*Pericolo di lesioni e danneggiamento! Osservare il peso dell'apparecchio al caricamento!*

#### Peso a vuoto (peso di trasporto)

|                    |        |
|--------------------|--------|
| KM 75/40 W Bp      | 79 kg  |
| KM 75/40 W Bp Pack | 125 kg |

#### Peso totale consentito

|                    |        |
|--------------------|--------|
| KM 75/40 W Bp      | 205 kg |
| KM 75/40 W Bp Pack | 205 kg |

### Operazione di scarico

- ➔ Rimuovere il cartone.
- ➔ Rimuovere i cunei di legno per il blocco delle ruote e sollevare l'apparecchio manualmente dal pallet.
- ➔ Sbloccare il freno di stazionamento.

## Montare l'archetto di spinta

- ➔ Svitare le viti.
- ➔ Sollevare l'archetto di spinta.
- ➔ Stringere le viti.

## Montare le spazzole laterali

**Avviso:** Prima di ribaltare l'apparecchio rimuovere il contenitore dello sporco e spostare in avanti l'archetto di spinta. Non posizionare l'apparecchio sull'archetto di spinta.

- ➔ Applicare la scopa laterale sul trascinatore e avvitarla.

## Batterie

### Norme di sicurezza per l'uso di batterie

Durante l'utilizzo di batterie osservare assolutamente le seguenti indicazioni di pericolo:



*Rispettare le indicazioni riportate sulla batteria, nelle istruzioni per l'uso e nel manuale d'uso del veicolo.*

|  |   |
|--|---|
|  | Indossare una protezione per gli occhi.                                   |
|  | Tenere l'acido e le batterie fuori dalla portata dei bambini.             |
|  | Rischio di esplosione!  |
|  | Vietato accendere fuochi, produrre scintille, usare luci libere e fumare. |
|  | Pericolo di ustioni chimiche!   |
|  | Pronto soccorso.  |
|  | Avviso di pericolo.   |
|  | Smaltimento.  |
|  | Non gettare la batteria nei rifiuti domestici.                            |

#### ⚠ **Pericolo**

*Rischio di esplosione! Non appoggiare utensili o simili sulla batteria, sui poli terminali e sui collegamenti delle celle della batteria.*

#### ⚠ **Pericolo**

*Rischio di lesioni! Non portare mai eventuali ferite a contatto con il piombo. Lavare sempre le mani dopo aver effettuato interventi sulla batteria.*

#### ⚠ **Pericolo**

*Pericolo di incendio e di esplosione.*

- È vietato fumare e usare fiamme libere.
- Areare bene i locali in cui vengono caricate le batterie in quanto sussiste il pericolo di formazione di gas altamente esplosivi.

#### ⚠ **Pericolo**

*Pericolo di ustioni chimiche!*

- Sciacquare con abbondante acqua pulita eventuali schizzi di acido negli occhi o sulla cute.
- Quindi, contattare immediatamente un medico.
- Lavare i vestiti sporchi con acqua.

### Batterie consigliate

|                                  | Codice N°    | Volume | Flusso d'aria |
|----------------------------------|--------------|--------|---------------|
| 60 Ah, non richiede manutenzione | 6.654-226.0* | 1,65** | 0,66***       |

\* L'apparecchio necessita di 2 batterie

\*\* in m<sup>3</sup>

\*\*\* in m<sup>3</sup>/h

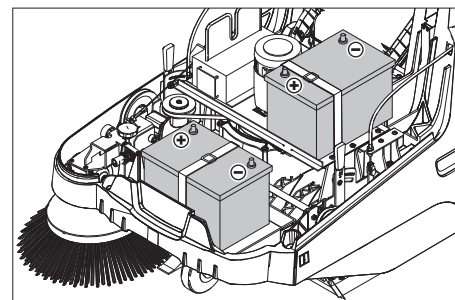
### Dimensioni massime della batteria

| Lunghezza | Larghezza | Altezza |
|-----------|-----------|---------|
| 267 mm    | 177 mm    | 190 mm  |

### Caricabatterie consigliati

|                | Codice N°   |
|----------------|-------------|
| Caricabatterie | 6.654-225.0 |

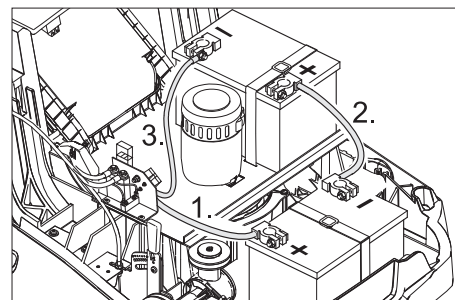
### Montaggio e collegamento delle batterie



### Indicazione

I modelli KM 75/40 W Pacco Bp vengono forniti con batterie e caricabatteria installati.

- ➔ Aprire il cofano.
- ➔ Posizionare le batterie sul sostegno del motore.
- ➔ Bloccare le batterie con il nastro di sostegno.



- ➔ Collegare il morsetto (cavo rosso) al polo positivo (+).
- ➔ Avvitare il cavo di collegamento sulle batterie.
- ➔ Collegare il morsetto al polo negativo (-).

**Avviso:** Verificare che i poli della batteria e i morsetti siano sufficientemente protetti con apposito grasso per poli batteria.

Utilizzare solo batterie con copertura dei poli. Sostituire la copertura poli in caso di perdita.

### PRUDENZA

*Caricare le batterie prima dell'accensione dell'apparecchio.*

### Caricare le batterie.

#### ⚠ **Pericolo**

*Rischio di lesioni! Utilizzare il caricabatterie solo con il cavo di alimentazione in perfetto stato. Cavi di alimentazione eventualmente danneggiati vanno immediatamente sostituiti da parte del produttore, del servizio clienti autorizzato oppure da tecnici qualificati.*

#### ⚠ **PERICOLO**

*Pericolo di scosse elettriche. Fare attenzione alla rete elettrica e alla protezione. Usare il caricabatterie solo in ambienti asciutti e sufficientemente ventilati.*

**Avviso:** Il tempo di carica con batteria scarica è di circa 12 ore.



### ⚠ **Pericolo**

Rischio di lesioni! Osservare le norme di sicurezza per l'uso di batterie. Osservare le istruzioni del produttore del caricabatterie.

#### **Ricarica - KM 75/40 W pacco Bp**

**Attenzione:** Le batterie devono essere ricaricate solo a temperatura ambiente!

**Avviso:** Questa serie di apparecchi è provvista di serie di batterie prive di manutenzione.

→ Aprire il cofano.

→ Inserire la spina del caricabatterie in una presa elettrica.

**Avviso:** Il caricabatterie è regolato elettronicamente e termina automaticamente la ricarica. Tutte le funzioni dell'apparecchio vengono disattivate automaticamente durante il procedimento di carica.

L'indicatore della batteria mostra lo stato di carica (a spina inserita):



|                              |                    |
|------------------------------|--------------------|
| Le batterie vengono caricate | luce gialla accesa |
| Le batterie sono cariche     | Luce verde accesa  |

#### **Visualizzazione guasti:**



|  |                   |
|--|-------------------|
| Caricabatterie o comando motore disturbati | Luce rossa accesa |
|--|-------------------|

#### **Ricarica - KM 75/40 W Bp**

→ Aprire il cofano.

→ Inserire il cavo di alimentazione nella presa del caricabatterie della spazzatrice.

→ Inserire la spina del caricabatterie e accenderlo.

#### **A ricarica terminata**

##### ■ **KM 75/40 W Bp Pack**

→ Staccare il cavo di alimentazione.

→ Avvolgere il cavo di alimentazione attorno al reggicavo del caricabatterie.

→ Chiudere il cofano.

##### ■ **KM 75/40 W Bp**

→ Spegnerne il caricabatterie e staccare la spina.

→ Staccare il cavo di alimentazione dall'apparecchio.

→ Chiudere il cofano.

#### **Smontare la batteria**

→ Aprire il cofano.

→ Scollegare il morsetto sul polo negativo (-).

→ Svitare il cavo di collegamento delle batterie.

→ Scollegare il morsetto sul polo positivo (+).

→ Staccare il nastro di sostegno.

→ Estrarre la batteria.

→ Smaltire la batteria scarica in conformità alle disposizioni in vigore.

## Messa in funzione

### Avvertenze generali

#### ⚠ **PERICOLO**

Rischio di lesioni! Spegnerne l'apparecchio prima di rimuovere il vano raccolta.

**Avviso:** Messa in funzione solo con la copertura dell'apparecchio chiusa.

→ Depositare la spazzatrice su una superficie piana.

→ Spegnerne il motore.

→ Bloccare il freno di stazionamento.

### Interventi di controllo e di manutenzione

→ Controllare lo stato di carica delle batterie.

→ Controllare le scope laterali.

→ Controllare il rullo spazzola.

→ Pulire il filtro della polvere.

→ Svuotare il vano raccolta.

**Avviso:** Descrizione al capitolo Cura e manutenzione.

## Funzionamento

#### ⚠ **Pericolo**

Un uso prolungato dell'apparecchio può causare disturbi vascolari nelle mani, dovuti alle vibrazioni.

Non è possibile stabilire tempi generalizzati di utilizzo, dato che sono soggetti a diversi fattori:

– Predisposizione alla circolazione sanguigna insufficiente (dita spesso fredde e formicolio).

– Bassa temperatura d'ambiente. Indossare guanti caldi per proteggere le mani.

– Se un oggetto viene afferrato saldamente, la circolazione sanguigna può essere ostacolata.

– Un funzionamento interrotto da pause è meglio di un funzionamento continuo.

Consigliamo di effettuare una visita medica in caso di utilizzo regolare e continuo dell'apparecchio o se tali fenomeni si verificano ripetutamente (p.es. formicolio e dita fredde).

### Avviare l'apparecchio

→ Sbloccare il freno di stazionamento.

Avviare il motore.

→ Ruotare l'interruttore principale su „1“.

**Avviso:** Il rullo spazzola e le spazzole laterali girano.

### Guida

#### **Avanzare**

→ Tirare la leva per la marcia in avanti.

**Avviso:** La velocità di avanzamento può essere regolata in modo continuo in avanti in base alla posizione della leva.

#### **Funzionamento a minimo**

→ Rilasciare la leva per la marcia in avanti. L'apparecchio si ferma.

#### **Superare ostacoli**

Per superare ostacoli fissi fino a 30 mm:

→ Sollevamento il portello dello sporco grossolano.

→ Avanzare lentamente e superare l'ostacolo con cautela.

Per superare ostacoli fissi superiori a 30 mm:

→ Ostacoli simili vanno superati esclusivamente con una rampa idonea.

### Operazioni di spazzamento

#### ⚠ **Pericolo**

Rischio di lesioni! Quando la serranda per lo sporco grossolano è aperta, il rullo spazzola può far schizzare sassi e pietrisco in avanti. Fare attenzione a non mettere in pericolo persone, animali o oggetti.

#### **PRUDENZA**

Non spazzare nastri da imballo, fili di ferro o simili in quanto possono causare il danneggiamento del sistema spazzante.

**Avviso:** Al fine di ottenere un risultato ottimale, si consiglia di adeguare la velocità di marcia alle condizioni presenti in loco.

#### **Spazzare con serranda per lo sporco grossolano rialzata**

**Avviso:** Per raccogliere oggetti dell'altezza massima di 50 mm p.es. pacchetti di sigarette è necessario sollevare temporaneamente la serranda per lo sporco grossolano.

Sollevamento della serranda:

→ Tirare la leva per il sollevamento del portello dello sporco grossolano.

Abbassare il portello dello sporco grossolano:

→ Rilasciare la leva per il sollevamento del portello dello sporco grossolano.

**Avviso:** Un risultato di pulizia ottimale viene conseguito solamente con la serranda abbassata.

#### **Spazzare con le scope laterali**



→ Posizionare la leva per abbassare la spazzola laterale in avanti. La spazzola laterale viene abbassata.

#### **Spazzare pavimenti asciutti**

**Avviso:** Durante l'uso della spazzatrice si raccomanda di svuotare il vano raccolta ad intervalli regolari.

**Avviso:** Durante l'uso della spazzatrice si raccomanda di pulire il filtro della polvere ad intervalli regolari.



→ Chiudere la cerniera bagnato/asciutto.

#### **Spazzare pavimenti umidi o bagnati**

→ Aprire la cerniera bagnato/asciutto.

**Avviso:** In tal modo il filtro viene protetto contro l'umidità.

#### **Indicatore batteria**

L'indicatore della batteria visualizza lo stato di carica delle batterie quando l'apparecchio è in funzione:



|   |                      |
|---|----------------------|
| carica al 100%  | Luce verde accesa    |
| capacità residua: 30%   | luce gialla accesa   |
| capacità residua: 10%   | luce rossa lampeggia |
| Protezione contro lo scaricamento totale, l'apparecchio si spegne | Luce rossa accesa    |

### Pulire il filtro della polvere



- Estrarre più volte in avanti ed indietro la maniglia per la pulizia del filtro.

### Svuotamento del vano raccolta

#### ⚠ PERICOLO

Rischio di lesioni! Spegnere l'apparecchio prima di rimuovere il vano raccolta.

**Avviso:** Durante lo svuotamento del vano raccolta accertarsi che la barra di tenuta non venga danneggiata.

**Avviso:** Il carico massimo consentito del vano raccolta è di 40 kg.

- Pulire il filtro della polvere.
- Tirare verso l'alto la staffa di chiusura del vano raccolta.
- Estrarre il vano raccolta.
- Svuotare il vano raccolta.
- Introdurre il vano raccolta.
- Tirare verso il basso la staffa di chiusura del vano raccolta.

### Spegnere l'apparecchio

Spegnere il motore.

- Ruotare l'interruttore principale su „0“.



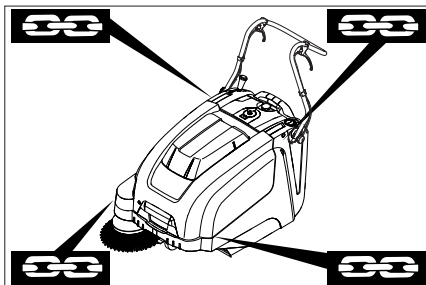
- Sollevare le spazzole laterali.
- Bloccare il freno di stazionamento.
- Ruotare la chiave dell'interruttore principale sulla posizione „0“ ed estrarla.

### Trasporto

#### ⚠ PERICOLO

Pericolo di lesioni e di danneggiamento! Rispettare il peso dell'apparecchio durante il trasporto.

- Spegnere il motore.
- Ruotare la chiave dell'interruttore principale sulla posizione „0“ ed estrarla.
- Bloccare il freno di stazionamento.
- Bloccare l'apparecchio con dei cunei ai bordi.
- Assicurare l'immobilità dell'apparecchio bloccandolo con cinghie o funi.
- Per il trasporto in veicoli, assicurare l'apparecchio secondo le direttive in vigore affinché non possa scivolare e ribaltarsi.



- 1 Area di fissaggio sull'archetto di spinta
- 2 Area di fissaggio sotto il cofano dell'apparecchio

**Avviso:** Osservare i contrassegni per le aree di fissaggio sul telaio di base (simboli di catene).

**Avviso:** Non piegare i tiranti Bowden o i comandi a cavo.

### Supporto

#### ⚠ PERICOLO

Pericolo di lesioni e di danneggiamento! Rispettare il peso dell'apparecchio durante la conservazione.

### Fermo dell'impianto

Se la spazzatrice non viene utilizzata per un lungo periodo, si prega di osservare quanto segue:

- Depositare la spazzatrice su una superficie piana.
- Spegnere il motore.
- Ruotare la chiave dell'interruttore principale sulla posizione „0“ ed estrarla.
- Bloccare il freno di stazionamento.
- Bloccare la spazzatrice in modo tale che non possa spostarsi accidentalmente.
- Sollevare il rullo spazzola. A tal fine far innestare la leva di regolazione nel foro superiore.
- Sollevare le spazzole laterali.
- Pulire la spazzatrice all'interno e all'esterno.
- Depositare l'apparecchio in un luogo riparato ed asciutto.
- Staccare le batterie.
- Caricare le batterie e ricaricarle ogni 2 mesi circa.

### Cura e manutenzione

#### Avvertenze generali

- Le riparazioni devono essere eseguite esclusivamente da centri di assistenza autorizzati o da personale esperto in questo settore che abbia familiarità con tutte le norme di sicurezza vigenti in materia.
- Gli apparecchi ad uso mobile impiegati nel settore industriale sono soggetti al controllo di sicurezza secondo la norma VDE 0701.

#### Pulizia

#### PRUDENZA

Rischio di danneggiamento. Non pulire l'apparecchio con un tubo flessibile o un getto d'acqua ad alta pressione (rischio di cortocircuito o di altri guasti di tipo elettrico).

#### ATTENZIONE

Prima di eseguire lavori di pulizia, estrarre la spina del caricabatterie dalla presa.

Prima di eseguire lavori di pulizia, staccare il polo positivo della batteria.

#### Pulizia interna dell'apparecchio

##### ⚠ Pericolo

Rischio di lesioni! Indossare una mascherina antipolvere e occhiali protettivi.

- Aprire il cofano.
- Pulire l'apparecchio con un panno.
- Pulire l'apparecchio con aria compressa.
- Chiudere il cofano.

#### Pulizia esterna dell'apparecchio

- Pulire l'apparecchio esternamente con un panno umido imbevuto di liscivia.

**Avviso:** Non utilizzare detergenti aggressivi.

### Intervalli di manutenzione

#### Interventi di manutenzione da effettuare da parte del cliente

Manutenzione giornaliera:

- Verificare l'usura e l'eventuale presenza di nastri impigliati nel rullo spazzola e nelle scope laterali.
- Verificare il funzionamento di tutti gli elementi di comando.
- Verificare il funzionamento di tutte le spie di controllo.

Manutenzione settimanale:

- Controllare la tensione, lo stato di usura ed il funzionamento delle cinghie di trasmissione.
- Verificare la scorrevolezza dei tiranti Bowden e delle componenti mobili.
- Controllare la regolazione e l'usura dei listelli di tenuta nell'area da spazzare.
- Controllare la simmetria del rullo spazzola.
- Pulire il filtro della polvere.

**Avviso:** Descrizione al capitolo Interventi di manutenzione.

**Avviso:** Tutti gli interventi di assistenza e di manutenzione da effettuare da parte del cliente devono essere eseguiti da un tecnico qualificato. Se necessario, ci si può rivolgere in qualsiasi momento al rivenditore specializzato Kärcher.

#### Interventi di manutenzione da effettuare dal servizio assistenza clienti

Manutenzione dopo il primo mese o le prime 5 ore di funzionamento:

- Eseguire la prima ispezione.

Manutenzione ogni 50 ore di funzionamento

Manutenzione ogni 100 ore di funzionamento o semestralmente

Manutenzione ogni 300 ore di funzionamento

Manutenzione ogni 500 ore di funzionamento o annualmente

**Avviso:** Ai fini della garanzia è necessario far eseguire, durante il periodo di garanzia, tutti gli interventi di assistenza e di manutenzione dal servizio assistenza clienti autorizzato Kärcher come indicato nel libretto di manutenzione.

## Interventi di manutenzione

Preparazione:

- Depositare la spazzatrice su una superficie piana.
- Ruotare la chiave dell'interruttore principale sulla posizione „0“ ed estrarla.
- Bloccare il freno di stazionamento.

## Norme di sicurezza generali

### ⚠ PERICOLO

Rischio di lesioni!

Dopo lo spegnimento, il motore ci mette circa 3-4 secondi a fermarsi completamente. Durante questo lasso di tempo stare assolutamente lontani dall'area della trasmissione.

### ⚠ AVVERTIMENTO

Prima di effettuare qualsiasi intervento di manutenzione e di riparazione lasciare raffreddare sufficientemente l'apparecchio.

Non toccare componenti molto caldi quali ad esempio il motore trazione.

### ATTENZIONE

Prima di eseguire lavori di manutenzione, estrarre la spina del caricabatterie dalla presa.

Prima di eseguire lavori di manutenzione, staccare il polo positivo della batteria.

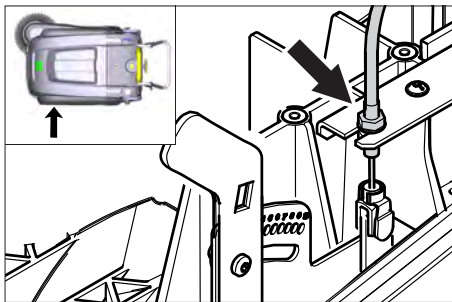
### ATTENZIONE

Prima di ribaltare l'apparecchio, rimuovere le batterie e il vano raccolta e ruotare in avanti l'archetto di spinta. Non appoggiare l'apparecchio sull'archetto di spinta.

Prima di pulire e di effettuare la manutenzione dell'apparecchio e prima di sostituire eventuali componenti, spegnere l'apparecchio.

## Regolare il tirante Bowden della trazione

Una regolazione è necessaria quando in salita la forza di lavoro dell'apparecchio è insufficiente.



- Aprire il cofano.
- Allentare il controdado.
- Regolare la vite di regolazione.
- Stringere il controdado.

## Controllo del rullo spazzola

- Bloccare il freno di stazionamento.
- Rimuovere il vano raccolta.
- Togliere eventuali nastri o spaghi dal rullo spazzola.

## Sostituzione del rullo spazzola

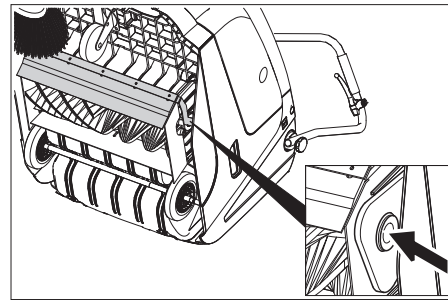
Una sostituzione del rullo spazzola si rende necessaria quando l'effetto pulente diminuisce visibilmente a causa delle setole consumate.

### ATTENZIONE

Prima di ribaltare l'apparecchio, rimuovere le batterie.

Non appoggiare l'apparecchio sull'archetto di spinta.

- Bloccare il freno di stazionamento.
- Estrarre il vano raccolta.
- Rimuovere le batterie.
- Non ribaltare indietro l'apparecchio.



- Sollevare il portello dello sporco grossolano, premere il rivestimento del cuscinetto e spostare in avanti il rullo spazzola.
- Estrarre il rullo spazzola.
- Introdurre un nuovo rullo spazzola sul perno motore (sinistra).
- Agganciare sul lato opposto il rivestimento del cuscinetto nel foro del braccio oscillante del rullo spazzola.

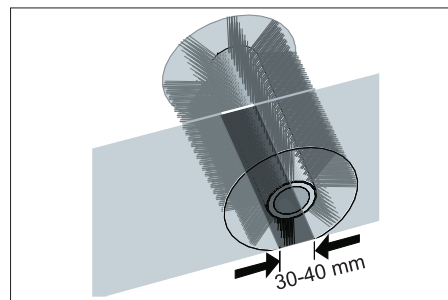
### PRUDENZA

Rischio di danneggiamento. Accertarsi che le setole non si aggancino nel foro del braccio oscillante del rullo spazzola.

**Avviso:** Dopo il montaggio del nuovo rullo spazzola occorre regolare la simmetria delle spazzole.

## Controllo e regolazione della simmetria del rullo spazzola

- Sollevare in avanti e portare la spazzatrice su un pavimento piano e liscio coperto visibilmente di polvere o gesso.
- Bloccare il freno di stazionamento.
- Far ruotare il rullo spazzola per ca. 15-30 secondi.
- Sollevare la spazzatrice dalla parte anteriore e spostarla lateralmente.

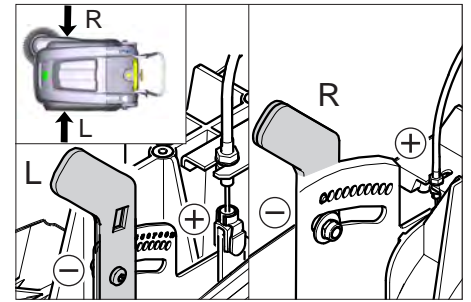


La simmetria delle spazzole deve formare un rettangolo uniforme largo 30-40 mm.

|                       |                |
|-----------------------|----------------|
| Campo di regolazione  | (-) 1...10 (+) |
| Simmetria minima      | 1              |
| Simmetria massima     | 10             |
| Nuovo rullo spazzola. | 1...3          |

Regolare la simmetria delle spazzole:

- Aprire il cofano.
- Regolare la leva di regolazione sinistra e destra e far agganciare nello stesso foro.



- Far innestare la leva di regolazione nel foro in basso (+): La simmetria aumenta
- Far innestare la leva di regolazione nel foro in alto (-): La simmetria si riduce
- Controllarne la simmetria.

## Sostituzione della scopa laterale

Una sostituzione del rullo spazzola si rende necessaria quando l'effetto pulente diminuisce visibilmente a causa delle setole consumate.

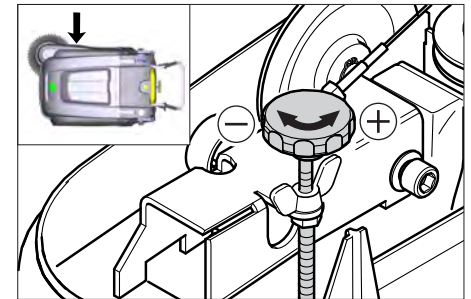
**Avviso:** Prima di ribaltare l'apparecchio rimuovere il contenitore dello sporco e spostare in avanti l'archetto di spinta. Non posizionare l'apparecchio sull'archetto di spinta.

- Svitare 3 viti sul lato inferiore della spazzola laterale.
- Rimuovere le spazzole laterali.
- Applicare una nuova scopa laterale sul trascinatore e avvitare.

## Regolare l'abbassamento della spazzola laterale

Una regolazione del rullo spazzola si rende necessaria quando l'effetto pulente della spazzola laterale diminuisce visibilmente a causa delle setole consumate.

- Aprire il cofano.
- Allentare il dado a farfalla.

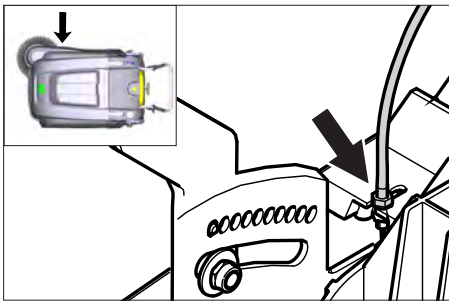


- Regolare la vite di regolazione.
- Stringere il dado a farfalla.

## Regolazione del sollevamento del portello dello sporco grossolano

- Una regolazione è necessaria quando il portello dello sporco grossolano non si può sollevare adeguatamente.
- Quando l'effetto pulente peggiora, ad es. a causa dell'usura del labbro anteriore, è necessario allentare leggermente il tirante Bowden.





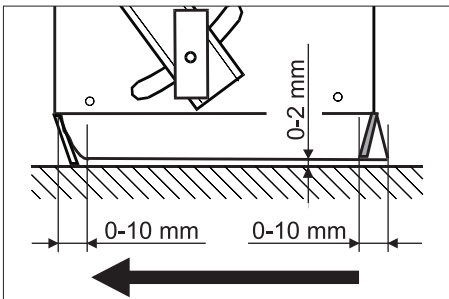
- Aprire il cofano.
- Allentare il controdado.
- Regolare la vite di regolazione.
- Stringere il controdado.

#### Regolazione e sostituzione dei listelli di tenuta

**Avviso:** Prima di ribaltare l'apparecchio rimuovere il contenitore dello sporco e spostare in avanti l'archetto di spinta. Non posizionare l'apparecchio sull'archetto di spinta.

##### ■ Listello di tenuta anteriore

- Allentare il fissaggio del listello di tenuta.
- Regolare o sostituire il listello di tenuta



- Regolare la distanza del listello dal pavimento in modo tale che si sposti di 0-10 mm indietro.
- Posizionare esattamente il listello di tenuta.
- Serrare il fissaggio del listello di tenuta.

##### ■ Listello di tenuta posteriore

- Rimuovere il vano raccolta.
- Allentare il fissaggio del listello di tenuta.
- Regolare o sostituire il listello di tenuta
- Regolare la distanza del listello dal pavimento in modo tale che si sposti di 0-10 mm indietro.
- Serrare il fissaggio del listello di tenuta.

##### ■ Listelli di tenuta laterali

- Allentare il fissaggio del listello di tenuta.
- Regolare o sostituire il listello di tenuta
- Infilare un elemento dello spessore massimo di 2 mm sotto il listello per regolare la distanza dal pavimento.
- Posizionare esattamente il listello di tenuta.
- Serrare il fissaggio del listello di tenuta.

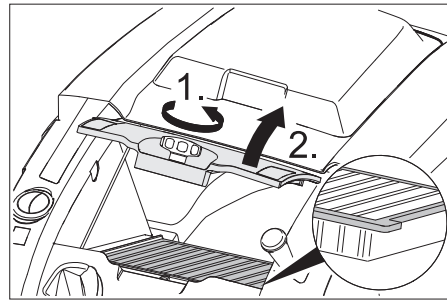
#### Sostituzione del filtro della polvere

##### ⚠ AVVERTIMENTO

Prima di iniziare a sostituire il filtro della polvere, svuotare il vano raccolta. Durante gli interventi sull'impianto filtrante indossare una mascherina antipolvere. Osservare le norme di sicurezza vigenti specifiche per polveri fini.

- Bloccare il freno di stazionamento.

→ Pulire il filtro della polvere.



- Avvitare la vite di chiusura del coperchio del filtro della polvere in senso orario.
- Sollevare il coperchio del filtro della polvere.
- Sostituire il filtro della polvere. Accertarsi che il filtro della polvere venga montato correttamente (vedi figura).
- Avvitare la vite di chiusura fino alla battuta di arresto.

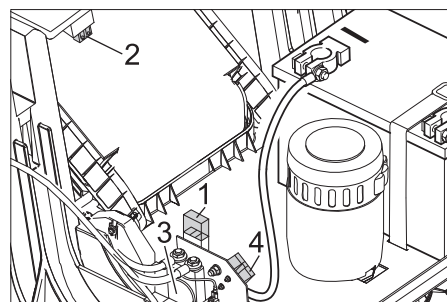
#### PRUDENZA

Nel caso in cui la vite di chiusura non venga avvitata fino in fondo si potrebbero verificare dei danni.

**Avviso:** Al montaggio del nuovo filtro fare attenzione a non danneggiare i dischi lamellari.

#### Sostituire fusibili/relé

##### ■ KM 75/40 W Bp



- 1 Fusibile F1 (50 A)
- 2 Fusibile F2 (2 A)
- 3 Relé
- 4 Spinotto per ricarica batteria

- Aprire il cofano.
- Sostituire i fusibili o i relé difettosi.

##### ■ KM 75/40 W Bp Pack

I fusibili si trovano nel caricabatterie.

#### Accessori

|   |                    |
|---|--------------------|
| <b>Spazzole laterali, morbide</b>   | <b>6.905-626.0</b> |
| Per polveri fini su superfici interne, resistenti all'acqua.  |                    |
| <b>Rullo spazzola, morbido</b>  | <b>6.906-886.0</b> |
| Con setole naturali: specificamente per spazzare la polvere fine su pavimenti lisci e su superfici interne.<br>Non resistenti al bagnato, non utilizzare su superfici abrasive! |                    |
| <b>Rullo spazzola, duro</b>   | <b>6.906-885.0</b> |
| Per rimuovere lo sporco molto aderente in ambienti esterni, resistente all'acqua.   |                    |
| <b>Rullo spazzola, antistatico</b>  | <b>6.906-950.0</b> |
| co  |                    |

Per superfici staticamente caricabili come tappeti o prati sintetici

**Tappeto unità spazzante** **2.641-571.0**

Comprende: Filtro pelucchi, rullo spazzola antistatico, triplice ruota pivottante

#### Dichiarazione di conformità UE

Con la presente si dichiara che la macchina qui di seguito indicata, in base alla sua concezione, al tipo di costruzione e nella versione da noi introdotta sul mercato, è conforme ai requisiti fondamentali di sicurezza e di sanità delle direttive UE. In caso di modifiche apportate alla macchina senza il nostro consenso, la presente dichiarazione perde ogni validità.

**Prodotto:** Spazzatrice aspirante

**Modello:** 1.049-xxx

#### Directive UE pertinenti

2006/42/CE (+2009/127/CE)

2014/30/UE

2000/14/CE

#### Norme armonizzate applicate

EN 55012: 2007 + A1: 2009

EN 60335-1

EN 60335-2-72

EN 61000-6-2: 2005

EN 62233: 2008

KM 75/40 W Bp Pack

EN 60335-2-29: 2004+A2: 2010

EN 61000-3-2: 2014

EN 61000-3-3: 2013

#### Norme nazionali applicate

---

#### Procedura di valutazione della conformità applicata

2000/14/CE: Allegato V

#### Livello di potenza sonora dB(A)

Misurato: 86

Garantito: 89

I firmatari agiscono per incarico e con delega della direzione.

H. Jenner  
Chairman of the Board of Management

S. Reiser  
Director Regulatory Affairs & Certification

Responsabile della documentazione:  
S. Reiser

Alfred Kärcher SE & Co. KG  
Alfred-Kärcher-Straße 28-40  
71364 Winnenden (Germany)  
Tel.: +49 7195 14-0  
Fax: +49 7195 14-2212

Winnenden, 2012/04/01



## Guida alla risoluzione dei guasti

| Guasto   | Rimedio  |
|--|--|
| L'apparecchio non si accende   | Chiudere il cofano   |
|  | Caricare le batterie.  |
|  | Controllare il fusibile da sovraccarico  |
|  | Informare il servizio assistenza clienti Kärcher.  |
| Il motore è acceso, ma l'apparecchio non parte                         | Regolare il tirante Bowden della trazione  |
|  | Controllare le cinghie trapezoidali  |
|  | Informare il servizio assistenza clienti Kärcher.  |
| L'apparecchio si ferma in salita                                       | Percorrere un tratto con una salita meno ripida  |
|  | Controllare il fusibile da sovraccarico  |
|  | Regolare il tirante Bowden della trazione  |
|  | Controllare le cinghie trapezoidali  |
|  | Informare il servizio assistenza clienti Kärcher.  |
| Il rullo spazzola resta fermo, la visualizzazione guasti diventa rossa | Ruotare l'interruttore principale su "OFF", accertarsi che la spazzola non sia bloccata a causa di oggetti estranei. All'occorrenza percorrere un tratto con una salita meno ripida. Riattivare l'interruttore principale. Dopo aver ripetuto questa procedura per quattro volte, l'unità di controllo esegue una pausa forzata di 2 minuti per il raffreddamento. Durante questo periodo l'apparecchio non può essere utilizzato. |
| L'apparecchio non spazza bene  | Controllare lo stato di usura del rullo spazzola e delle scope laterali. Sostituirle se necessario.  |
|  | Verificare il funzionamento della serranda per lo sporco grossolano.   |
|  | Allentare il tirante Bowden del portello dello sporco grossolano (vite di regolazione)   |
|  | Controllare la tensione ed il funzionamento della cinghia, all'occorrenza sostituirla  |
|  | Regolare la simmetria delle spazzole   |
|  | Sostituzione del rullo spazzola  |
|  | Informare il servizio assistenza clienti Kärcher.  |
| L'apparecchio produce polvere  | Verificare il funzionamento della serranda per lo sporco grossolano.   |
|  | Allentare il tirante Bowden del portello dello sporco grossolano (vite di regolazione)   |
|  | Controllare il filtro della polvere, pulirlo o sostituirlo   |
|  | Svuotare il vano raccolta  |
|  | Sostituire il profilo di tenuta sul vano raccolta  |
|  | Controllare la guarnizione sul filtro della polvere  |
| L'apparecchio spazza male nei bordi                                    | Controllare lo stato di usura dei listelli di tenuta. Regolarli o sostituirli se necessario  |
|  | Regolare l'abbassamento della spazzola laterale  |
|  | Sostituire le scope laterali   |
|  | Abbassare la spazzola laterale   |
|  | Controllare la cinghia di trasmissione della spazzola laterale   |
| L'abbassamento della spazzola laterale non funziona                    | Informare il servizio assistenza clienti Kärcher.  |
|  | Controllare il tirante Bowden del sollevamento della spazzola laterale   |
| Il nuovo rullo spazzola tocca il vano raccolta                         | Correggere la simmetria agganciando le due leve di regolazione nel foro superiore (1...3)  |

## Dati tecnici

|   |                   | KM 75/40 W Bp   | KM 75/40 W Bp Pack   |
|---|-------------------|---|----------------------|
| <b>Dati dell'apparecchio</b>                                    |                   |   |                      |
| Lunghezza x Larghezza x Altezza (con archetto di spinta aperto) | mm                | 1430 x 750 x 1190   | 1430 x 750 x 1190    |
| Lunghezza x Larghezza x Altezza (con archetto di spinta chiuso) | mm                | 1160 x 750 x 930  | 1160 x 750 x 930     |
| Peso (senza batterie)   | kg                | 79  | 79                   |
| Peso (con batterie)   | kg                | 125   | 125                  |
| Peso totale consentito  | kg                | 205   | 205                  |
| Velocità di marcia e di lavoro                                  | km/h              | 4,5   | 4,5                  |
| Pendenza massima superabile                                     | %                 | 12  | 12                   |
| Diametro rullo spazzola   | mm                | 265   | 265                  |
| Diametro scope laterali   | mm                | 410   | 410                  |
| Resa oraria max.  | m <sup>2</sup> /h | 3400  | 3400                 |
| Larghezza di lavoro senza scope laterali                        | mm                | 550   | 550                  |
| Larghezza di lavoro con spazzole laterali                       | mm                | 750   | 750                  |
| Capacità del vano raccolta                                      | l                 | 40  | 40                   |
| Grado di protezione, protezione contro la gocciolatura d'acqua  | --                | IPX 3   | IPX 3                |
| <b>Motore</b>   |                   |   |                      |
| Modello   | --                | Motore elettromagnetico permanente in corrente continua<br>Senso di rotazione destrorso |                      |
| Tensione  | V                 | 24  | 24                   |
| Corrente nominale   | A                 | 22  | 22                   |
| Potenza nominale  | W                 | 400   | 400                  |
| Numero di giri  | 1/min             | 2750  | 2750                 |
| Protezione  | --                | IP 20   | IP 20                |
| <b>Batteria</b>   |                   |   |                      |
| Modello   | --                | --  | 2x 12 V GiV          |
| Capacità  | Ah                | --  | 60 (5h)              |
| Peso  | kg                | --  | 23                   |
| Tempo di carica a batteria completamente scarica                | h                 | --  | 12                   |
| Ore di funzionamento in seguito a vari procedimenti di carica   | h                 | --  | ca. 1,5-2            |
| <b>Caricabatterie</b>   |                   |   |                      |
| Tensione di rete  | V~                | --  | 230                  |
| Tensione in uscita  | V                 | --  | 24                   |
| Corrente di carica  | A                 | --  | 10                   |
| Frequenza di rete   | Hz                | --  | 50/60                |
| <b>Protezione elettrica</b>                                     |                   |   |                      |
| Centrale  | A                 | 50  | 50                   |
| Fusibile unità di controllo                                     | A                 | 2   | --                   |
| Protezione dallo scaricamento totale                            | --                | con relè  | con relè             |
| Caricabatterie  |                   | ---   | T4A / 250 V AC       |
| <b>Sistema di filtraggio e di aspirazione</b>                   |                   |   |                      |
| Superficie filtrante del filtro per polveri fini                | m <sup>2</sup>    | 1,8   | 1,8                  |
| Categoria d'impiego di filtri per polveri non nocive            | --                | L   | L                    |
| Depressione nominale sistema aspirante                          | mbar              | 5   | 5                    |
| Flusso volumetrico nominale sistema aspirante                   | l/s               | 45  | 45                   |
| <b>Condizioni ambientali</b>                                    |                   |   |                      |
| Temperatura d'esercizio   | °C                | da -5 a +40   | da -5 a +40          |
| Temperatura di carica   |                   | ---   | Temperatura ambiente |
| Umidità, non condensante  | %                 | 0 - 90  | 0 - 90               |
| <b>Valori rilevati secondo EN 60335-2-72</b>                    |                   |   |                      |
| Pressione acustica L <sub>pA</sub>                              | dB(A)             | 71  | 71                   |
| Dubbio K <sub>pA</sub>  | dB(A)             | 3   | 3                    |
| Pressione acustica L <sub>WA</sub> + Dubbio K <sub>WA</sub>     | dB(A)             | 89  | 89                   |
| Dubbio K <sub>WA</sub>  |                   | 3   | 3                    |
| Valore di vibrazione mano-braccio                               | m/s <sup>2</sup>  | 3,7   | 3,7                  |
| Dubbio K  | m/s <sup>2</sup>  | 0,2   | 0,2                  |

## Inhoud

|  |    |    |
|--|----|----|
| Inhoud . . . . .                                     | NL | 1  |
| Reglementair gebruik . . . . .                       | NL | 1  |
| Functie . . . . .                                    | NL | 1  |
| Algemene aanwijzingen . . . . .                      | NL | 1  |
| Veiligheidsinstructies . . . . .                     | NL | 2  |
| Elementen voor de bediening en de functies . . . . . | NL | 3  |
| Voor de inbedrijfstelling . . . . .                  | NL | 4  |
| Inbedrijfstelling . . . . .                          | NL | 5  |
| Werking . . . . .                                    | NL | 5  |
| Stillegging . . . . .                                | NL | 6  |
| Onderhoud . . . . .                                  | NL | 6  |
| Toebehoren . . . . .                                 | NL | 8  |
| EU-conformiteitsverklaring . . . . .                 | NL | 8  |
| Hulp bij storingen . . . . .                         | NL | 9  |
| Technische gegevens . . . . .                        | NL | 10 |



Lees vóór het eerste gebruik van uw apparaat deze originele gebruiksaanwijzing, ga navenant te werk en bewaar hem voor later gebruik of voor een latere eigenaar.

## Reglementair gebruik

Gebruik dit apparaat uitsluitend volgens de gegevens in deze gebruiksaanwijzing.

- Deze veegmachine is bestemd voor het vegen van vervuilde oppervlakken binnen en buiten.
- Het apparaat is bestemd voor commercieel gebruik in hotels, scholen, ziekenhuizen, fabrieken, winkels, kantoren en voor verhuur.
- Het apparaat met de werkinstallaties moet voor gebruik gecontroleerd worden op deugdelijkheid en bedrijfsveiligheid. Indien zij niet in goede staat verkeren, mag u de apparatuur niet gebruiken.
- Het apparaat is niet voorzien voor de reiniging van straten.
- Het apparaat is niet geschikt voor het opzuigen van gezondheidsschadelijke stoffen.
- Er mogen aan het apparaat geen wijzigingen worden aangebracht.
- Het apparaat is alleen geschikt voor het/de in de gebruiksaanwijzing genoemde wegdek/ondergrond.
- Er mag alleen gereden worden op de door de ondernemer of diens gemachtigde voor het machinegebruik vrijgegeven oppervlakken.
- Over het algemeen geldt: Licht ontvlambare stoffen uit de buurt van het apparaat houden (explosie-/brandgevaar).

## Voorzienbaar verkeerd gebruik

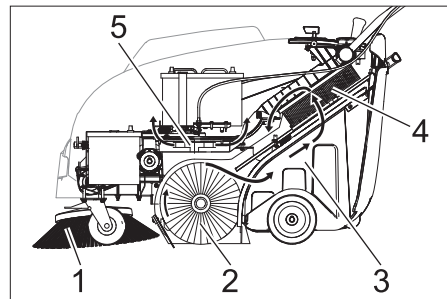
- Nooit explosieve vloeistoffen, brandbare gassen of onverdunde zuren en oplosmiddelen opvegen/opzuigen! Daartoe behoren benzine, verfverdunder of stookolie die door verwerveling met de zuiglicht explosieve dampen of mengsels kunnen vormen, verder aceton, onverdunde zuren en oplosmiddelen omdat zij op het apparaat gebruikte materialen aantasten.

- Nooit reactieve metaalstoffen (bijv. aluminium, magnesium, zink) opvegen/opzuigen, ze vormen in verbinding met sterk alkalische of zure reinigingsmiddelen explosieve gassen.
- Geen brandbare of glimmende voorwerpen opvegen/opzuigen.
- Het verblijf in de gevarenzone is verboden. Niet gebruiken in ruimtes met ont-ploffingsgevaar.

## Geschikte ondergronden

- Asfalt
- Industriefloer
- Estrik
- Beton
- Klinkers

## Functie



De veegmachine werkt volgens het overslagprincipe.

- De zijbezem (1) reinigt hoeken en kanten van het veegoppervlak en transporteert het vuil in de baan van de keerrol.
- De roterende keerrol (2) transporteert het vuil direct naar het veeggoedreservoir (3).
- Het in de container opgejaagde stof wordt via de stoffilter (4) gescheiden en de gefilterde schone lucht wordt door het zuigventiel (5) weggezogen.

## Algemene aanwijzingen

Als u bij het uitpakken transportschade constateert, neem dan contact op met uw distributeur.

- Gebruiksaanwijzing en veiligheidsinstructies van de op het apparaat aangebrachte werkinstallaties lezen en in acht nemen.
- De op het apparaat aangebrachte waarschuwings- en aanwijzingsborden geven aanwijzingen voor gebruik zonder gevaar.
- Naast de aanwijzingen in de gebruiksaanwijzingen moeten de algemene veiligheidsvoorschriften en voorschriften ter vermindering van ongevallen van de wetgever in acht genomen worden.

## Accessoires en reserveonderdelen

### ⚠ GEVAAR

Om risico's te vermijden, mogen reparaties en het vervangen van onderdelen aan het apparaat alleen worden uitgevoerd door een erkende klantendienst.

- Er mogen alleen toebehoren en onderdelen gebruikt worden, die door de fabrikant zijn goedgekeurd. Origineel toebehoren en originele onderdelen staan

er borg voor dat het apparaat veilig en storingsvrij gebruikt kan worden.

- Een selectie van de meest frequent benodigde reserveonderdelen vindt u achteraan in de gebruiksaanwijzing.
- Verdere informatie over reserveonderdelen vindt u op [www.kaercher.com](http://www.kaercher.com) bij Service.

## Zorg voor het milieu



Het verpakkingsmateriaal is herbruikbaar. Deponeer het verpakkingsmateriaal niet bij het huishoudelijk afval, maar bied het aan voor hergebruik.



Onbruikbaar geworden apparaten bevatten waardevolle materialen die geschikt zijn voor hergebruik. Lever de apparaten daarom in bij een inzamelpunt voor herbruikbare materialen. Batterijen, olie en dergelijke stoffen mogen niet in het milieu belanden. Verwijder overbodig geworden apparatuur daarom via geschikte inzamelpunten.

## Aanwijzingen betreffende de inhoudsstoffen (REACH)

Huidige informatie over de inhoudsstoffen vindt u onder:

[www.kaercher.com/REACH](http://www.kaercher.com/REACH)

## Garantie

In elk land gelden de door onze bevoegde verkoopmaatschappij uitgegeven garantievoorwaarden. Eventuele storingen aan de accessoires herstellen wij binnen de garantieperiode kosteloos voor zover een materiaal- of productiefout de oorzaak is. Voor garantieaanspraken wendt u zich met uw aankoopbewijs tot uw handelaar of de dichtstbijzijnde, bevoegde klantendienst.

## Symbolen in de gebruiksaanwijzing

### ⚠ GEVAAR

Voor een onmiddellijk dreigend gevaar dat leidt tot ernstige en zelfs dodelijke lichamelijke letsels.

### ⚠ WAARSCHUWING

Voor een mogelijks gevaarlijke situatie die zou kunnen leiden tot ernstige en zelfs dodelijke lichamelijke letsels.

### ⚠ VOORZICHTIG

Voor een mogelijks gevaarlijke situatie die kan leiden tot lichte lichamelijke letsels of materiële schade.

## Symbolen op het toestel



Geen brandende of gloeiende voorwerpen opvegen zoals bijvoorbeeld sigaretten, lucifers e.d.



Gevaar van kneuzingen en schuurwonden door riemen, zijborstels, reservoirs, duwbeugels.

## Veiligheidsinstructies

### Veiligheidsinstructies voor de bediening

- Het apparaat met de werkinstallaties moet voor gebruik gecontroleerd worden op deugdelijkheid en bedrijfsveiligheid. Indien zij niet in goede staat verkeren, mag u de apparatuur niet gebruiken.
- Bij gebruik van het apparaat in gevaarlijke omgevingen (bijvoorbeeld tankstations) moeten de overeenkomstige veiligheidsvoorschriften in acht genomen worden. Niet gebruiken in ruimtes met ontploffingsgevaar.
- Degene die het apparaat bedient dient het te gebruiken volgens de voorschriften. Deze dient rekening te houden met de plaatselijke omstandigheden en bij het werken met het apparaat te letten op derden, speciaal op kinderen.
- Voor de aanvang van de werkzaamheden moet de bediener zich ervan vergewissen dat alle veiligheidsinrichtingen volgens de voorschriften zijn aangebracht en functioneren.
- De bediener van het apparaat is verantwoordelijk voor ongevallen met andere personen of hun eigendom.
- Erop letten dat de bediener nauw aansluitende kledij draagt. Stevig schoeisel dragen en losse kledij vermijden.
- Voor het starten de onmiddellijke omgeving van het apparaat controleren (bv. kinderen). Letten op voldoende zichtbaarheid!
- Om onbevoegd gebruik van het apparaat te voorkomen, dient men de contactsleutel te verwijderen.
- Het apparaat dient bij het verlaten te worden geborgd tegen onbedoelde bewegingen.
- Het apparaat mag alleen door personen worden gebruikt die voor de omgang ermee zijn opgeleid of hun vaardigheden in het bedienen hebben aangetoond en uitdrukkelijk de opdracht hebben gekregen voor het gebruik.
- Dit apparaat mag niet worden gebruikt door personen (inclusief kinderen) met een lichamelijke, sensorische, verstandelijke of mentale beperking of een gebrek aan ervaring en kennis.
- Over kinderen dient toezicht te worden gehouden, om te waarborgen dat ze niet met het apparaat spelen.

### Veiligheidsinstructies voor de rijmodus

#### ⚠ Gevaar

Verwondingsgevaar!

Kantelgevaar bij de sterke hellingen.

- Er mogen enkel hellingen en dalingen in rijrichting tot 12% bereden worden.
- Kantelgevaar bij onstabiele ondergrond.
- Het apparaat uitsluitend op bevestigde ondergrond bewegen.
- Kantelgevaar bij de zijwaartse hellingen.
- Dwars op de rijrichting alleen hellingen tot maximaal 12% nemen.

De rijnsnelheid moet aan de omstandigheden van dat moment aangepast worden.

### Veiligheidsinstructies over het transport van het apparaat

- Neem bij het transport het gewicht van het apparaat in acht.
- Klem voor het transport van het apparaat de batterij af en zet het apparaat veilig vast.

### Veiligheidsinstructies voor batterijgedreven apparaten

**Instructie:** Alleen als u de door Kärcher aanbevolen batterijen en oplaadapparaten gebruikt, kunt u garantie invoeren.

- De gebruiksinstructies van de fabrikant van de batterij en van het oplaadapparaat moeten in elk geval nageleefd worden. Neem de aanbevelingen van de wetgever betreffende de omgang met batterijen in acht.
- Batterijen nooit in ontladen toestand laten staan, maar zo snel mogelijk opnieuw opladen.
- Ter voorkoming van lekstroom de batterijen steeds proper en droog houden. Beschermen tegen verontreiniging bijvoorbeeld door metaalstof.
- Geen werktuig e.d. op de batterij leggen. Gevaar van kortsluiting en explosie.
- Gebruik altijd 2 batterijen van hetzelfde type!
- In geen geval in de omgeving van een batterij of in een batterijaadruimte werken met open vlammen, vonken vormen of roken. Explosiegevaar.
- Gebruik enkel batterijen met poolafdekking. Vervang de poolafdekking in geval van verlies.
- Hete onderdelen, zoals de aandrijfmotor, niet aanraken (gevaar voor brandwonden).
- Wees voorzichtig bij het hanteren van batterijzuur. Volg de betreffende veiligheidsvoorschriften op!
- Verbruikte batterijen moeten volgens de Europese richtlijn 91/ 157 EWG op milieuvriendelijke wijze verwijderd worden.

### Veiligheidsinstructies over verzorging en onderhoud

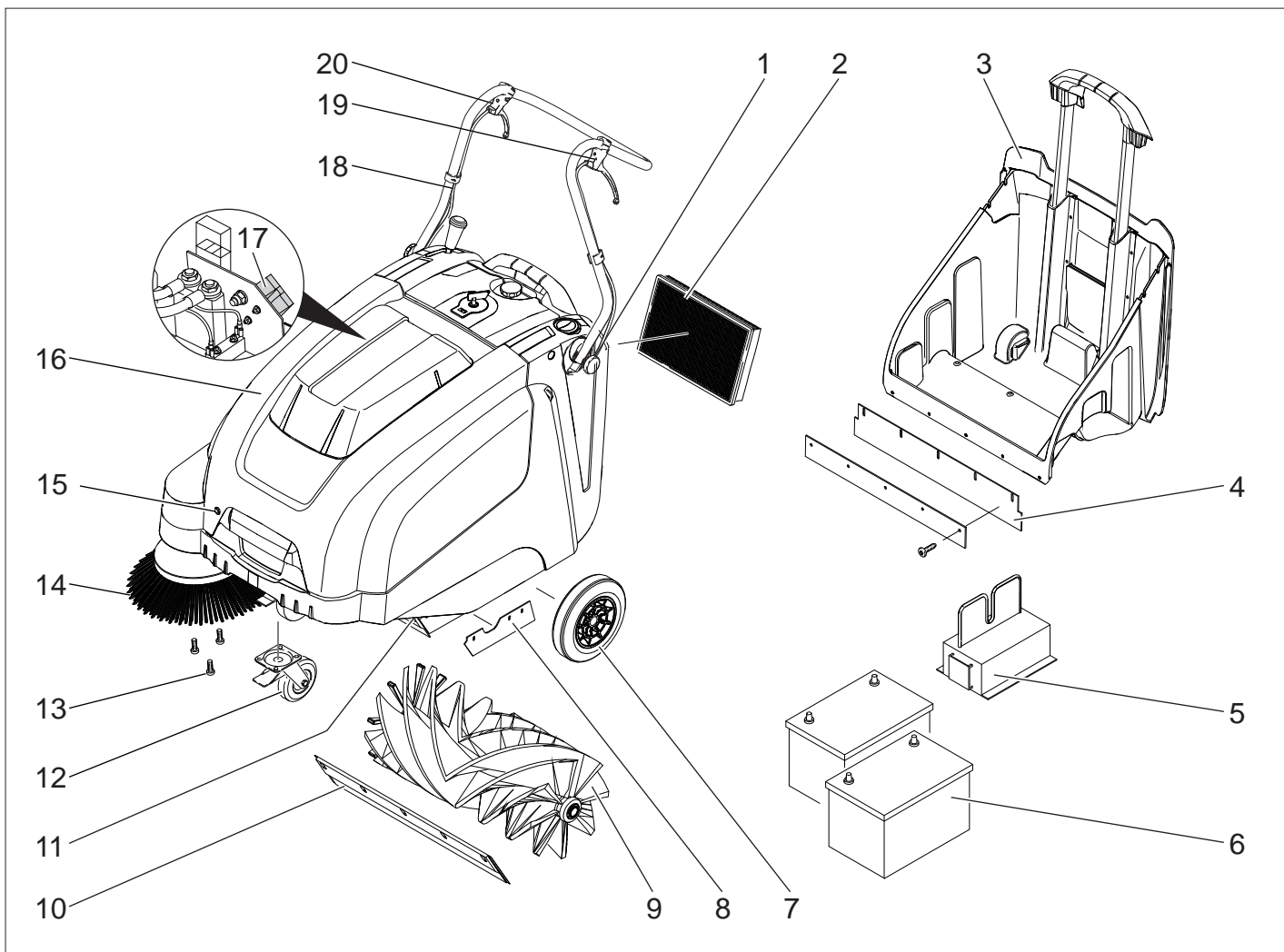
- Voor reinigings- en onderhoudswerkzaamheden van het apparaat, het vervangen van onderdelen of het ombouwen voor een andere functie moet het apparaat uitgeschakeld en de contactsleutel verwijderd worden.
- Bij werkzaamheden aan de elektrische installatie moet de batterij afgeklemd worden.
- Het schoonmaken van het apparaat mag niet met een waterslang of hogedrukstraal gebeuren (gevaar van kortsluiting of andere schades).
- Reparaties mogen uitsluitend door goedgekeurde klantenservicewerkplaatsen of door vaklui voor dit gebied worden uitgevoerd die met de betref-

fende veiligheidsvoorschriften vertrouwd zijn.

- Veiligheidscontrole volgens de plaatselijk geldige voorschriften voor van plaats veranderlijke, industrieel benutte apparaten opvolgen.
- Werkzaamheden aan het apparaat altijd met geschikte handschoenen uitvoeren.

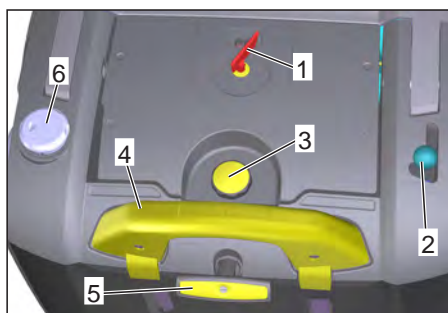


## Elementen voor de bediening en de functies



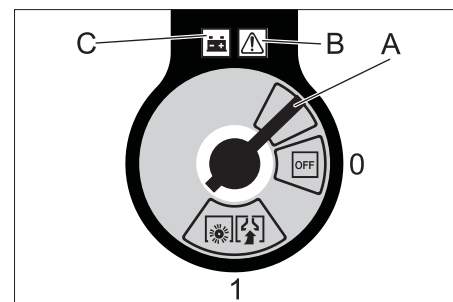
- 1 Schroef voor de bevestiging van de duwbeugel (2x)
- 2 Stoffilter
- 3 Veeggoedcontainer
- 4 Achterste afdichtlijst (aan veeggoedreservoir)
- 5 Oplaadapparaat (enkel KM 75/40 W Bp Pack)
- 6 Accu's (Alleen variant Bp Pack)
- 7 Aandrijfwielen
- 8 Zijdelingse afdichtlijst
- 9 Veegrol
- 10 Voorste afdichtlijst
- 11 Grofvuilklep
- 12 Zwenkwiel met parkeerrem
- 13 Bevestiging van de zijbezem
- 14 Zijbezem
- 15 Kapsluiting
- 16 Apparaatkap
- 17 Contactstop accu (enkel KM 75/40 W Bp)
- 18 Duwbeugel
- 19 Hendel voor Vooruitrijden
- 20 Hendel voor het neerlaten en optillen van de grof vuilklep

### Bedieningsveld



- 1 Hoofdschakelaar
- 2 Hendel voor het neerlaten en optillen van de zijbezem
- 3 Sluitschroef van het deksel van de stoffilter
- 4 Sluitbeugel van het veeggoedreservoir
- 5 Filterreiniging voor stoffilter
- 6 Nat-/droogklep

### Hoofdschakelaar



|       |                     |
|-------|---------------------|
| 0/OFF | Motor uit           |
| 1     | Motor aan           |
| A     | Sleutel eruit halen |
| B     | Storingsindicatie   |
| C     | Batterijweergave    |

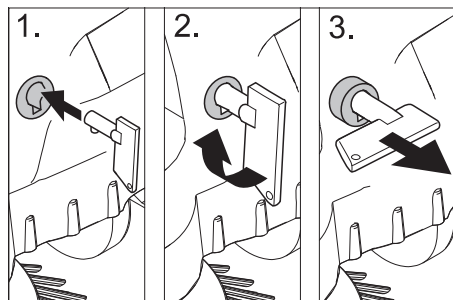
#### Sleutel eruit halen

➔ sleutel van de hoofdschakelaar over stand „0“ draaien en uittrekken.

## Apparaatkap openen

### Tip

De apparaatkap wordt met de sleutel van de hoofdschakelaar ontgrendeld.



- Sleutel van de hoofdschakelaar in de kapafsluiting steken en 90° in de richting van de wijzers van de klok draaien.
- Kapafsluiting met de sleutel eruit trekken.
- Apparaatkap openen.

## Apparaatkap sluiten

- Apparaatkap sluiten, kapsluiting vergrendelt vanzelf.

## Voor de inbedrijfstelling

### Instructies inzake uitladen

#### ⚠ GEVAAR

Verwondingsgevaar, beschadigingsgevaar!

Gewicht van het apparaat bij het verladen in acht nemen!

### Leeggewicht (transportgewicht)

|                    |        |
|--------------------|--------|
| KM 75/40 W Bp      | 79 kg  |
| KM 75/40 W Bp Pack | 125 kg |

### Toelaatbaar totaalgewicht

|                    |        |
|--------------------|--------|
| KM 75/40 W Bp      | 205 kg |
| KM 75/40 W Bp Pack | 205 kg |

### Afladen

- Karton verwijderen.
- Blokken voor de vergrendeling van de wielen verwijderen en apparaat met de hand van de pallet tillen.
- Parkeerrem losmaken.

## Duwbeugel monteren

- Schroeven losdraaien.
- Duwbeugel naar boven brengen.
- Schroeven aandraaien.

## Zijbezem monteren

**Instructie:** Voor het kippen van het apparaat veeggoedreservoir wegnemen en duwbeugel naar voren zwenken. Apparaat niet op de duwbeugel plaatsen.

- Zijbezem op meenemer steken en vastschroeven.

## Accu's

### Veiligheidsvoorschriften accu's

Let bij de omgang met accu's absoluut op de volgende waarschuwingstip:



Aanwijzingen voor de accu, in de gebruiksaanwijzing en in de voertuighandleiding opvolgen!

|  |   |
|--|---|
|  | Veiligheidsbril dragen!                           |
|  | Kinderen uit de buurt houden van zuren en accu's! |
|  | Explosiegevaar!                                   |
|  | Vuur, vonken, open licht en roken verboden!       |
|  | Gevaar van brandwonden!                           |
|  | Eerste hulp!                                      |
|  | Waarschuwingstekst!                               |
|  | Verwijdering!                                     |
|  | Accu niet in vuilnisbak gooien!                   |

#### ⚠ Gevaar

Explosiegevaar! Geen materiaal of iets dergelijks op de accu, d.w.z. op de polen en verbindingstrips van accucellen leggen.

#### ⚠ Gevaar

Gevaar voor verwonding! Wonden nooit in contact met lood laten komen. Na het werken aan accu's altijd de handen reinigen.

#### ⚠ Gevaar

Brand- en explosiegevaar!

- Roken en open vuur is verboden.
- Ruimtes waarin accu's opgeladen worden, dienen goed geventileerd te zijn, omdat bij het opladen zeer explosief gas ontstaat.

#### ⚠ Gevaar

Gevaar voor invreten!

- Zuurspetters in het oog of op de huid met veel schoon water uit- resp. afspoelen.
- Daarna direct een dokter raadplegen.
- Verontreinigde kleding met water uitwassen.

### Aanbevolen accu's

|                       | Bestel-nr.   | Volume | Luchtstroom |
|-----------------------|--------------|--------|-------------|
| 60 Ah, onderhoudsvrij | 6.654-226.0* | 1,65** | 0,66***     |

\* Apparaat heeft 2 batterijen nodig

\*\* in m<sup>3</sup>

\*\*\* in m<sup>3</sup>/h

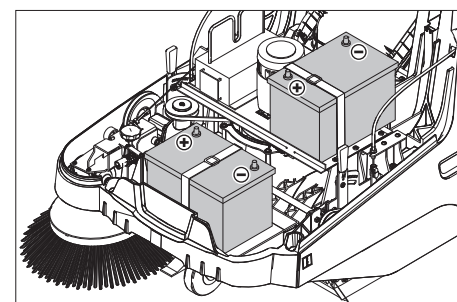
## Maximale batterijafmetingen

| Lengte | Breedte | Hoogte |
|--------|---------|--------|
| 267 mm | 177 mm  | 190 mm |

## Aanbevolen oplaadapparaten

|                | Bestel-nr.  |
|----------------|-------------|
| Oplaadapparaat | 6.654-225.0 |

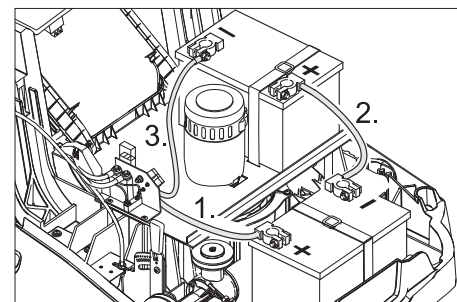
## Accu's in apparaat plaatsen en aansluiten



### Tip

Bij de KM 75/40 W Bp Pack zijn de batterijen en het oplaadapparaat reeds ingebouwd.

- Apparaatkap openen.
- Accu's op de motordrager stellen.
- Accu's met de voorhanden zijnde band zekeren.



- Poolklem (rode kabel) op de pluspool (+) aansluiten.
- Verbindingsleiding aan accu's schroeven.
- Poolklem op minpool (-) aansluiten.

**Instructie:** Controleren of de batterijpolen en poolklemmen voldoende door poolbeschermingsvet beschermd worden. Gebruik enkel batterijen met poolafdekking. Vervang de poolafdekking in geval van verlies.

### VOORZICHTIG

Voor inbedrijfname van het apparaat accu's opladen.

### Accu's opladen

#### ⚠ Gevaar

Verwondingsgevaar! Het oplaadapparaat mag alleen in bedrijf genomen worden als de stroomkabel niet beschadigd is. Een beschadigde stroomkabel moet onmiddellijk door de fabrikant, de klantendienst of een gekwalificeerd persoon vervangen worden.

#### ⚠ GEVAAR

Gevaar door elektrische schok. Elektriciteitsnet en beveiliging in acht nemen. Oplaadapparaat alleen in een droge omgeving met voldoende verluchting gebruiken.

**Instructie:** De oplaadtijd bedraagt bij een lege accu ca. 12 uur.

## ⚠ Gevaar

Verwondingsgevaar! Veiligheidsvoorschriften bij de omgang met batterijen in acht nemen. Gebruiksaanwijzing van de fabrikant van het oplaadapparaat in acht nemen.

### Laadproces - KM 75/40 W Bp Pack

**Attentie:** batterijen mogen alleen bij kamertemperatuur worden opgeladen!

**Instructie:** Het apparaat is in de serie-uitrusting voorzien van een onderhoudsvrije batterij.

→ Apparaatkap openen.

→ Stekker van het oplaadapparaat in stopcontact steken.

**Instructie:** Het oplaadapparaat is elektronisch geregeld en beëindigt het laadproces zelfstandig. Alle functies van het apparaat worden tijdens het laadproces automatisch onderbroken.

De batterijweergave geeft bij een aangesloten stekker het verloop van het laadproces weer:



|                         |              |
|-------------------------|--------------|
| Accu's worden opgeladen | brandt geel  |
| Accu's zijn opgeladen   | brandt groen |

### Storingsindicatie:



|   |             |
|---|-------------|
| Laadapparaat of motorbesturing gestoord | brandt rood |
|---|-------------|

### Laadproces - KM 75/40 W Bp

→ Apparaatkap openen.

→ Laadkabel van oplaadapparaat in de laadbus van de veegmachine steken

→ Stroomstekker van het oplaadapparaat insteken en oplaadapparaat inschakelen.

### Na het laadproces

#### ■ KM 75/40 W Bp Pack

→ Netkabel uit de wandcontactdoos halen.

→ Stroomkabel rond de kabelhouder van het oplaadapparaat wikkelen.

→ Apparaatkap sluiten.

#### ■ KM 75/40 W Bp

→ Oplaadapparaat uitschakelen en van het stroomnet scheiden.

→ Laadkabel van het apparaat trekken.

→ Apparaatkap sluiten.

### Batterij demonteren

→ Apparaatkap openen.

→ Poolklem op minpool (-) afklemmen.

→ Verbindingsleiding van de batterijen schroeven.

→ Poolklem op pluspool (+) afklemmen.

→ Tape losmaken.

→ Batterij eruit nemen.

→ Verbruikte batterij conform de geldende bepalingen verwijderen.

## Inbedrijfstelling

### Algemene aanwijzingen

#### ⚠ GEVAAR

Verwondingsgevaar! Apparaat uitschakelen vooraleer het veeggoedreservoir weggenomen wordt

**Instructie:** Inbedrijfstelling alleen met gesloten apparaatkap.

→ Veegmachine op een egaal oppervlak neerzetten.

→ Motor uitzetten.

→ Parkeerrem vastzetten.

### Controle- en onderhoudswerkzaamheden

→ Laadtoestand van de accu's controleren.

→ Zijbezems controleren.

→ Keerrol controleren.

→ Stoffilter reinigen.

→ Veeggoedcontainer legen.

**Instructie:** Beschrijving zie hoofdstuk Reparaties en onderhoud.

## Werking

#### ⚠ Gevaar

Langere gebruiksduur van het apparaat kan door de vibraties leiden tot doorbloedingstoornissen in de handen.

Een algemeen geldende duur voor het gebruik kan niet vastgelegd worden aangezien die afhangt van verschillende factoren:

- persoonlijke neiging tot slechte doorbloeding (vaak koude vingers, kriebelen van de vingers).
- Lage omgevingstemperatuur. Warme handschoenen dragen ter bescherming van de handen.
- Stevig vasthouden hindert de doorbloeding.
- Ononderbroken werking is slechter dan een werking met pauzen.

Bij een regelmatig, langdurig gebruik van het apparaat en bij herhaaldelijk optreden van die symptomen (bijvoorbeeld kriebelen van de vingers, koude vingers) bevelen wij een medisch onderzoek aan.

### Apparaat starten

→ Parkeerrem losmaken.

Motor starten.

→ Hoofdschakelaar in stand '1' draaien.

**Instructie:** Keerrol en zijbezem draaien.

### Apparaat verrijden

#### Vooruit rijden

→ Hendel voor Vooruitrijden aantrekken.

**Instructie:** De rijsnelheid kan - afhankelijk van de stand van de hendel - voor vooruit rijden traploos geregeld worden.

#### Leegloop

→ Hendel voor Vooruitrijden loslaten. Apparaat blijft staan.

#### Over hindernissen heen rijden

Over vaststaande hindernissen tot 30 mm heen rijden:

→ Grof vuilklep optillen.

→ Langzaam en voorzichtig in voorwaartse richting overheen rijden.

Over vaststaande hindernissen boven 30 mm heen rijden:

→ Er mag alleen over hindernissen heen gereden worden met een geschikte oprijdrempeel.

### Veegbedrijf

#### ⚠ Gevaar

Gevaar voor verwonding! Bij geopende grofvuilklep kan de veegwals stenen of split naar voren wegslingeren. Erop letten, dat geen mensen, dieren of voorwerpen in gevaar gebracht worden.

#### VOORZICHTIG

Geen pakbanden, draden of soortgelijk materiaal opvegen; dit kan leiden tot een beschadiging van het veegmechanisme.

**Instructie:** Om een optimaal reinigingsresultaat te krijgen, moet de rijsnelheid aan de omstandigheden aangepast worden.

### Vegen met opgeheven grofvuilklep

**Instructie:** Voor het opvegen van grotere deeltjes tot een hoogte van 50 mm, bv. sigarettenpakjes, moet de grofvuilklep kort opgeheven worden.

Grofvuilklep opheffen:

→ Hendel voor het optillen van de grof vuilklep aantrekken.

Grof vuilklep neerlaten:

→ Hendel voor het optillen van de grof vuilklep loslaten.

**Instructie:** Alleen bij volledig naar beneden gelaten grofvuilklep is een optimaal reinigingsresultaat te bereiken.

### Vegen met zijbezems



→ Hendel voor het neerlaten van de zijbezem naar voren stellen. Zijbezem gaat naar beneden.

### Droge bodem vegen

**Instructie:** Tijdens het gebruik moet het veeggoedreservoir op gezette tijden geleegd worden.

**Instructie:** Tijdens het gebruik moet de stoffilter op gezette tijden gereinigd worden.



→ Nat-/droogklep sluiten.

### Vochtige of natte bodem vegen

→ Nat-/droogklep openen.

**Instructie:** De filter wordt zo tegen vochtigheid beschermd.

### Batterijweergave

De accuaanduiding geeft tijdens de werking de laadtoestand van de accu weer:



|                    |               |
|--------------------|---------------|
| vol                | brandt groen  |
| 30% restcapaciteit | brandt geel   |
| 10% restcapaciteit | knippert rood |



|  |             |
|--|-------------|
| Bescherming tegen volledige ontlading, apparaat schakelt uit | brandt rood |
|--|-------------|

### Stoffilter reinigen



- Greep van de filterreininging meermaals uittrekken en inschuiven.

### Veeggoedcontainer leegmaken

#### ⚠ GEVAAR

*Verwondingsgevaar! Apparaat uitschakelen vooraleer het veeggoedreservoir weggenomen wordt*

- **Instructie:** Bij het leegmaken van het veeggoedreservoir erop letten dat de afdichtlijst niet beschadigd wordt.
- **Instructie:** De max. toegelaten lading van het veeggoedreservoir bedraagt 40 kg.
- Stoffilter reinigen.
- Sluitbeugel van het veeggoedreservoir naar boven trekken.
- Veeggoedreservoir eruit trekken.
- Veeggoedcontainer legen.
- Veeggoedreservoir erin schuiven.
- Sluitbeugel van het veeggoedreservoir naar beneden duwen.

### Apparaat uitschakelen

Motor uitzetten.

- Hoofdschakelaar in stand '0' draaien.



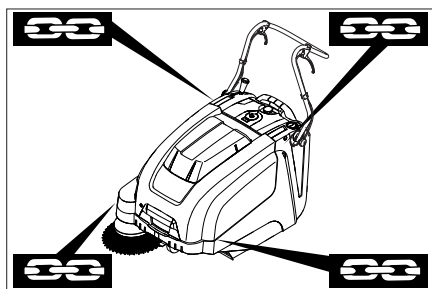
- Zijbezems opheffen.
- Parkeerrem vastzetten.
- sleutel van de hoofdschakelaar over stand „0“ draaien en uittrekken.

### Transport

#### ⚠ GEVAAR

*Gevaar voor letsels en beschadigingen! Houd bij het transport rekening met het gewicht van het apparaat.*

- Motor uitzetten.
- sleutel van de hoofdschakelaar over stand „0“ draaien en uittrekken.
- Parkeerrem vastzetten.
- Apparaat aan de wielen met spieën vastzetten.
- Apparaat met spankabels of koorden vastzetten.
- Bij het transport in voertuigen moet het apparaat conform de geldige richtlijnen beveiligd worden tegen verschuiven en kantelen.



1 Bevestigingspunten boven duwbeugel

2 Bevestigingspunt onder apparaatkap  
**Instructie:** Markeringen voor bevestigingspunten op het basisframe in de gaten houden (kettingsymbolen).

**Instructie:** Geen Bowdenkabels of kabellopen knikken.

### Opslag

#### ⚠ GEVAAR

*Gevaar voor letsel en beschadiging! Het gewicht van het apparaat bij opbergen in acht nemen.*

### Stillegging

Als de veegmachine voor langere tijd niet gebruikt wordt, let dan op de volgende punten:

- Veegmachine op een egaal oppervlak neerzetten.
- Motor uitzetten.
- sleutel van de hoofdschakelaar over stand „0“ draaien en uittrekken.
- Parkeerrem vastzetten.
- Veegmachine tegen weggrollen beveiligen.
- Veegrol omhoog brengen. Daartoe beide instelhendels in het bovenste boorgat laten vastklikken.
- Zijbezems opheffen.
- Veegmachine aan de binnen- en buitenkant reinigen.
- Apparaat op een beschutte en droge plaats neerzetten.
- Accu's afklemmen.
- Accu's laden en ongeveer elke 2 maanden opnieuw opladen.

### Onderhoud

#### Algemene aanwijzingen

- Reparaties mogen uitsluitend door goedgekeurde klantenservicewerkplaatsen of door vaklui voor dit gebied worden uitgevoerd die met de betreffende veiligheidsvoorschriften vertrouwd zijn.
- Mobiel commercieel geëxploiteerde apparatuur dient volgens VDE 0701 op veiligheid te worden gecontroleerd.

### Reiniging

#### VOORZICHTIG

*Beschadigingsgevaar! De reiniging van het apparaat mag niet met een waterslang of hogedrukstraal gebeuren (gevaar van kortsluiting of andere schade).*

#### LET OP

*Vóór reinigingswerkzaamheden de stekker van het oplaadapparaat uit het stopcontact trekken.*

*Vóór reinigingswerkzaamheden de pluspool van de batterij losmaken.*

#### Reiniging binnenkant apparaat

##### ⚠ Gevaar

*Verwondingsgevaar! Stofmasker en veiligheidsbril dragen.*

- Apparaatkap openen.
- Apparaat met een doek reinigen.
- Apparaat met perslucht uitblazen.
- Apparaatkap sluiten.

### Reiniging buitenkant apparaat

- Apparaat met een vochtige, in een mild zeepsopje gedrenkte doek reinigen.

**Instructie:** Geen agressieve reinigingsmiddelen gebruiken.

### Onderhoudsintervallen

#### Onderhoud door de klant

Onderhoud dagelijks:

- Keerwals en zijborstel controleren op slijtage en in elkaar gewikkelde banden.
- Werking van alle bedieningsonderdelen controleren.
- Functionaliteit van alle controlelampjes controleren.

Onderhoud wekelijks:

- Spanning, slijtage en functionaliteit van de aandrijfriemen controleren.
- Bowdenkabels en bewegende delen op flexibiliteit controleren
- Afdichtlijsten in het veegbereik controleren op instelling en slijtage.
- Keerspiegel van de keerrol controleren.
- Stoffilter reinigen.

**Instructie:** Beschrijving zie hoofdstuk Onderhoudswerkzaamheden.

**Instructie:** Alle service- en onderhoudswerken bij onderhoud door de klant, dienen door een gekwalificeerde vakman uitgevoerd te worden. Indien nodig kan altijd een Kärcher-specialist geraadpleegd worden.

#### Onderhoud door de klantenservice

Onderhoud na de eerste maand of na 5 bedrijfsuren:

- Eerste inspectie uitvoeren.

Onderhoud om de 50 bedrijfsuren

Onderhoud alle 100 bedrijfsuren resp. halfjaarlijks

Onderhoud alle 300 bedrijfsuren

Onderhoud alle 500 bedrijfsuren resp. jaarlijks

**Instructie:** Om aanspraken op garantie te behouden, moeten tijdens de garantietijd alle service- en onderhoudswerken door de geautoriseerde Kärcher-klantendienst overeenkomstig het onderhoudsboekje gedaan worden.

### Onderhoudswerkzaamheden

Vorbereiding:

- Veegmachine op een egaal oppervlak neerzetten.
- sleutel van de hoofdschakelaar over stand „0“ draaien en uittrekken.
- Parkeerrem vastzetten.

#### Algemene veiligheidsinstructies

##### ⚠ GEVAAR

*Verwondingsgevaar!*

*De motor heeft ca. 3 - 4 seconden naloop nodig na het uitzetten. In deze tijd absoluut uit de buurt blijven van het aandrijfbereik.*

##### ⚠ WAARSCHUWING

*Voor alle onderhouds- en reparatiewerkzaamheden apparaat voldoende laten afkoelen.*

*Hete onderdelen, zoals aandrijfmotor niet aanraken.*



## LET OP

Vóór onderhoudswerkzaamheden de stekker van het oplaadapparaat uit het stopcontact trekken.

Vóór onderhoudswerkzaamheden de pluspool van de batterij losmaken.

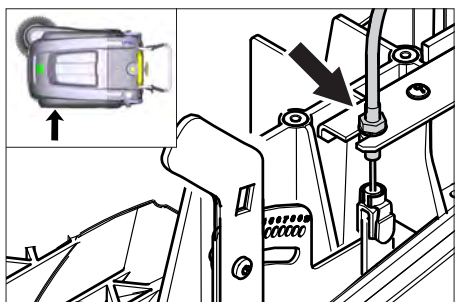
## LET OP

Vóór het leegstorten van het apparaat de batterijen en het vuilreservoir eruit halen en de duwbeugel naar voren zwenken. Apparaat niet op de duwbeugel neerzetten.

Voor het reinigen en onderhouden van het apparaat en het vervangen van onderdelen moet het apparaat uitgeschakeld worden.

## Bowdenkabel van de aandrijving instellen

Een herinstelling is noodzakelijk indien bij ritten op hellingen de trekkracht van het apparaat niet volstaat.



- Apparaatkap openen.
- Contramoer lossen.
- Instelschroef verstellen.
- Contramoer vastschroeven.

## Veegrol controleren

- Parkeerrem vastzetten.
- Veeggoedreservoir verwijderen.
- Banden of snoeren van veegrol verwijderen.

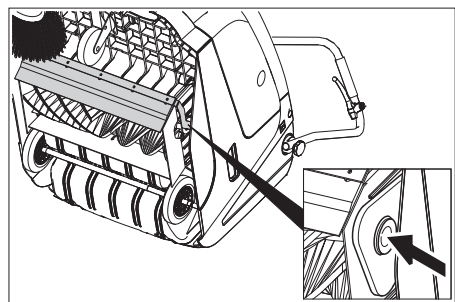
## Veegrol verwisselen

Het verwisselen is nodig, als door het verslijten van de borstels het veegresultaat zichtbaar minder wordt.

## LET OP

Vóór het leegstorten van het apparaat, moeten de batterijen eruit worden gehaald. Apparaat niet op de duwbeugel neerzetten.

- Parkeerrem vastzetten.
- Keergoedreservoir wegnemen.
- Batterijen eruit halen.
- Apparaat naar achteren kantelen.



- Grofvuilklep optillen, lagerschaal induwen en veegrol naar voren zwenken.
- Veegrol uitnemen.
- Nieuwe veegrol op de aandrijfpen (links) steken.
- Aan de tegenoverliggende kant de lagerschaal in het boorgat van de veegrolcoulisse laten vastklikken.

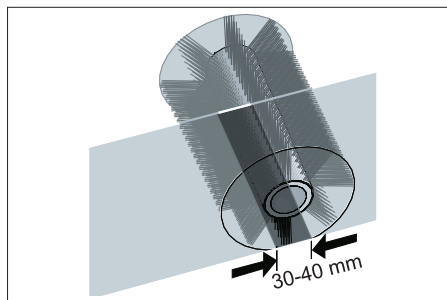
## VOORZICHTIG

Beschadigingsgevaar! Erop letten dat geen borstelharen vastgeklemd worden in het boorgat van de veegrolcoulisse.

**Instructie:** Na het inbouwen van de nieuwe veegrol moet de veegspiegel opnieuw ingesteld worden.

## Veegspiegel van de veegrol controleren en instellen

- Veegmachine vooraan optillen en op een egale en gladde bodem rijden die duidelijk met stof of krijt bedekt is.
- Parkeerrem vastzetten.
- Keerrol ca. 15-30 seconden laten draaien.
- Veegmachine vooraan optillen en opzij rijden.

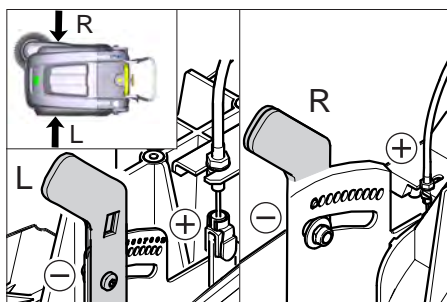


De vorm van de veegspiegel vormt een gelijkmatige rechthoek die tussen 30 -40 mm breed is.

| Instelbereik     | (-) 1...10 (+) |
|------------------|----------------|
| Min. veegspiegel | 1              |
| Max. veegspiegel | 10             |
| Nieuwe veegrol   | 1...3          |

Keerspiegel instellen:

- Apparaatkap openen.
- Linker- en rechterinstelhendel verstellen en in hetzelfde boorgat laten vastklikken.



- Instelhendel in diepste boorgat laten vastklikken (+): veegspiegel wordt groter
- Instelhendel in hoogste boorgat laten vastklikken (-): veegspiegel wordt kleiner
- Veegspiegel controleren.

## Zijbezem verwisselen

Het verwisselen is nodig, als door het verslijten van de borstels het veegresultaat zichtbaar minder wordt.

**Instructie:** Voor het kippen van het apparaat veeggoedreservoir wegnemen en duwbeugel naar voren zwenken. Apparaat niet op de duwbeugel plaatsen.

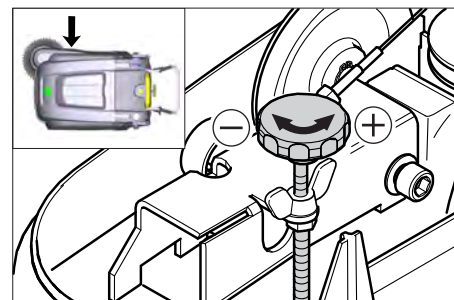
- 3 Schroeven aan de zijkanen van de zijbezem losschroeven.
- zijbezem erafnemen.

- Nieuwe zijbezem op meenemer steken en vastschroeven.

## Omlaag brengen zijbezem instellen

Het herinstellen is nodig, als door het verslijten van de borstels het veegresultaat van de zijbezem zichtbaar minder wordt.

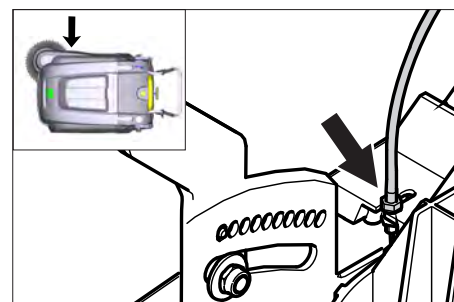
- Apparaatkap openen.
- Vleugelmoer lossen.



- Instelschroef verstellen.
- Vleugelmoer aanspannen.

## Omhoog brengen van de grof vuilklep instellen

- Het herinstellen is nodig als de grof vuilklep niet ver genoeg naar omhoog gebracht kan worden.
- Indien het veegresultaat slechter wordt, bijvoorbeeld door slijtage van de voorste lip, moet de bowdenkabel een beetje ontspannen.



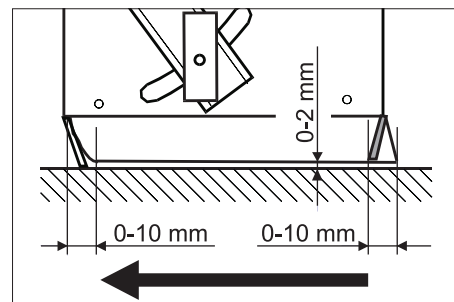
- Apparaatkap openen.
- Contramoer lossen.
- Instelschroef verstellen.
- Contramoer vastschroeven.

## Afdichtlijsten instellen en verwisselen

**Instructie:** Voor het kippen van het apparaat veeggoedreservoir wegnemen en duwbeugel naar voren zwenken. Apparaat niet op de duwbeugel plaatsen.

### ■ Voorste afdichtlijst

- Bevestiging van de afdichtlijst losmaken.
- Afdichtlijst regelen of vervangen.



- Bodemafstand van de afdichtlijst zo instellen dat hij met een naloop van 0 -10 mm naar achteren ligt.
- Afdichtlijst richten.
- Bevestiging van de afdichtlijst aanhalen.

### ■ Achterste afdichtlijst

- Veeggoedreservoir verwijderen.
- Bevestiging van de afdichtlijst losmaken.
- Afdichtlijst regelen of vervangen.
- Bodemafstand van de afdichtlijst zo instellen dat hij met een naloop van 0 -10 mm naar achteren ligt.
- Bevestiging van de afdichtlijst aanhalen.

### ■ Zijdelingse afdichtlijsten

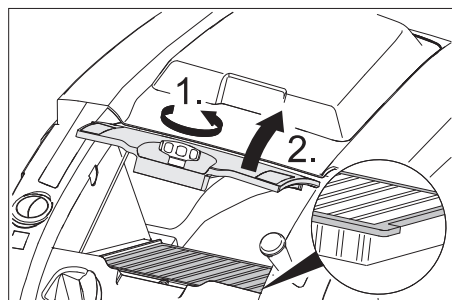
- Bevestiging van de afdichtlijst losmaken.
- Afdichtlijst regelen of vervangen.
- Ondergrond met max. 2 mm sterkte onderschuiven om de bodemafstand in te stellen.
- Afdichtlijst richten.
- Bevestiging van de afdichtlijst aanhalen.

### Stoffilter verwisselen

#### △ WAARSCHUWING

Voor aanvangen van het verwisselen van de stoffilter veeggoedcontainer legen. Bij werkzaamheden aan de filterinstallatie stofmasker dragen. Veiligheidsvoorschriften over de omgang met fijne stoffen in acht nemen.

- Parkeerrem vastzetten.
- Stoffilter reinigen.



- Sluitschroef van het stoffilterdeksel tegen de richting van de wijzers van de klok draaien.
- Stoffilterdeksel optillen.
- Stoffilter vervangen. Letten op een correcte inbouwpositie van de stoffilter (zie afbeelding).
- Sluitschroef tot aan de aanslag dichtdraaien.

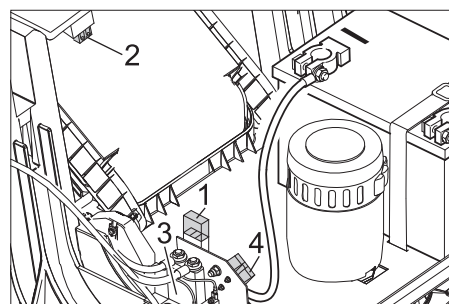
### VOORZICHTIG

Indien de sluitschroef niet tot aan de aanslag wordt dichtgedraaid, kunnen beschadigingen ontstaan.

**Instructie:** Bij het aanbrengen van een nieuwe filter erop letten dat de lamellen onbeschadigd blijven.

### Zekering / relais vervangen

#### ■ KM 75/40 W Bp



- 1 Zekering F1 (50 A)
- 2 Zekering F2 (2 A)
- 3 Relais
- 4 Contactstop accu

- Apparaatkap openen.
- Defecte zekering of relais vervangen.

#### ■ KM 75/40 W Bp Pack

De zekeringen bevinden zich in het oplaadapparaat.

### Toebehoren

|  |                    |
|--|--------------------|
| <b>Zijbezem, zacht</b>   | <b>6.905-626.0</b> |
| Voor fijn stof binnen, vochtvast.  |                    |
| <b>Keerrol, zacht</b>  | <b>6.906-886.0</b> |
| Met natuurhaar: speciaal voor het opvegen van fijn stof op gladde ondergronden binnen.<br>Niet vochtbestendig, niet gebruiken voor abrasieve oppervlakken! |                    |
| <b>Keerrol, hard</b>   | <b>6.906-885.0</b> |
| Voor het verwijderen van vastzittend vuil buiten, vochtvast.   |                    |
| <b>Veegrol, antistatisch</b>   | <b>6.906-950.0</b> |
| Voor statisch oplaadbare oppervlakken zoals tapijten en kunstgras  |                    |
| <b>Veegenheid tapijt</b>   | <b>2.641-571.0</b> |
| Omvat: Pluisjesfilter, antistatische veegwals, drievoudig zwenkwiel  |                    |

### EU-conformiteitsverklaring

Hierbij verklaren wij dat de hierna vermelde machine door haar ontwerp en bouwwijze en in de door ons in de handel gebrachte uitvoering voldoet aan de betreffende fundamentele veiligheids- en gezondheidseisen, zoals vermeld in de desbetreffende EU-richtlijnen. Deze verklaring verliest haar geldigheid wanneer zonder overleg met ons veranderingen aan de machine worden aangebracht.

**Product:** Veegstofzuiger  
**Type:** 1.049-xxx

#### Van toepassing zijnde EU-richtlijnen

2006/42/EG (+2009/127/EG)  
2014/30/EU  
2000/14/EG

#### Toegepaste geharmoniseerde normen

EN 55012: 2007 + A1: 2009  
EN 60335-1  
EN 60335-2-72  
EN 61000-6-2: 2005  
EN 62233: 2008

*KM 75/40 W Bp Pack*  
EN 60335-2-29: 2004+A2: 2010  
EN 61000-3-2: 2014  
EN 61000-3-3: 2013

#### Toegepaste landelijke normen

---

#### Toegepaste conformiteitsbeoordelingsprocedure

2000/14/EG: Bijlage V

#### Geluidsvermogensniveau dB(A)

Gemeten: 86  
Gegarandeerd: 89

De ondergetekenden handelen in opdracht en met volmacht van de directie.

H. Jenner  
Chairman of the Board of Management

S. Reiser  
Director Regulatory Affairs & Certification

Documentatieverantwoordelijke:  
S. Reiser

Alfred Kärcher SE & Co. KG  
Alfred-Kärcher-Straße 28-40  
71364 Winnenden (Germany)  
Tel.: +49 7195 14-0  
Fax: +49 7195 14-2212

Winnenden, 2018/10/01

## Hulp bij storingen

| Storing  | Oplossing  |
|--|--|
| Apparaat wil niet starten.                             | Apparaatkap sluiten  |
|  | Accu's opladen   |
|  | Overbelastingsbeveiliging controleren  |
|  | Kärcher-klantenservice op de hoogte brengen  |
| Motor loopt, maar apparaat rijdt niet                  | Bowdenkabel van de aandrijving instellen   |
|  | V-snaar controleren  |
|  | Kärcher-klantenservice op de hoogte brengen  |
| Apparaat blijft bij het oprijden van een helling staan | Rijweg met een lichte helling berijden   |
|  | Overbelastingsbeveiliging controleren  |
|  | Bowdenkabel van de aandrijving instellen   |
|  | V-snaar controleren  |
|  | Kärcher-klantenservice op de hoogte brengen  |
| Keerrol blijft staan, storingsindicatie brandt rood    | Hoofdschakelaar op „OFF“ draaien, borstel controleren op vastzittende voorwerpen. Indien nodig kleinere helling berijden. Hoofdschakelaar opnieuw inschakelen. Nadat dat proces vier keer werd herhaald, voegt de besturing ter afkoeling een geforceerde pauze van 2 Minuten in. Gedurende die tijd kan het apparaat niet gestart worden. |
| Apparaat veegt niet goed                               | Veegrol en zijbezems controleren op slijtage, indien nodig verwisselen   |
|  | Werking van de grofvuilklep controleren  |
|  | Bowdenkabel van de grof vuilklep ontspannen (instelschroef)  |
|  | Riem op spanning en functionaliteit controleren, indien nodig vervangen  |
|  | Keerspiegel bijstellen   |
|  | Keerrol vervangen  |
|  | Kärcher-klantenservice op de hoogte brengen  |
| Apparaat stoft   | Werking van de grofvuilklep controleren  |
|  | Bowdenkabel van de grof vuilklep ontspannen (instelschroef)  |
|  | Stoffilter controleren, reinigen of verwisselen  |
|  | Veeggoedcontainer legen  |
|  | Afdichtingsprofiel op het veeggoedreservoir vervangen  |
|  | Afdichting aan de stoffilter controleren   |
|  | Afdichtlijsten op slijtage controleren, indien nodig instellen of vervangen  |
| Slecht vegen aan de randen                             | Omlaag brengen zijbezem regelen  |
|  | Zijbezems vervangen  |
|  | Zijbezem laten zakken  |
|  | Aandrijfriem van de zijbezem controleren   |
|  | Kärcher-klantenservice op de hoogte brengen  |
| Omhoog brengen van de zijbezem functioneert niet       | Bowdenkabel voor het omhoog brengen van de zijbezem controleren  |
|  | Kärcher-klantenservice op de hoogte brengen  |
| Nieuwe veegrol schuurt langs het veeggoedreservoir     | Instelling van de veegspiegel corrigeren, daartoe beide instelhendels laten vastklikken in het telkens hogere boorgat (1...3)  |

## Technische gegevens

|  |                   | KM 75/40 W Bp   | KM 75/40 W Bp Pack |
|--|-------------------|---|--------------------|
| <b>Apparaatgegevens</b>  |                   |   |                    |
| Lengte x breedte x hoogte (duwbeugel uitgeklaapt)                                  | mm                | 1430 x 750 x 1190   | 1430 x 750 x 1190  |
| Lengte x breedte x hoogte (duwbeugel ingeklapt)                                    | mm                | 1160 x 750 x 930  | 1160 x 750 x 930   |
| Gewicht (excl. accu's)   | kg                | 79  | 79                 |
| Gewicht (incl. accu's)   | kg                | 125   | 125                |
| Toelaatbaar totaalgewicht  | kg                | 205   | 205                |
| Rij- en veegsnelheid   | km/h              | 4,5   | 4,5                |
| Klimvermogen (max.)  | %                 | 12  | 12                 |
| Veegrol-diameter   | mm                | 265   | 265                |
| Zijbezem-diameter  | mm                | 410   | 410                |
| Oppervlaktecapaciteit max.   | m <sup>2</sup> /h | 3400  | 3400               |
| Werkbreedte zonder zijbezems   | mm                | 550   | 550                |
| Werkbreedte met zijbezems  | mm                | 750   | 750                |
| Volume van de veeggoedcontainer  | l                 | 40  | 40                 |
| Beveiligingsklasse beschermd tegen spatwater                                       | --                | IPX 3   | IPX 3              |
| <b>Motor</b>   |                   |   |                    |
| Type   | --                | Gelijkstroompermanentmagneetmotor<br>Draairichting rechts |                    |
| Spanning   | V                 | 24  | 24                 |
| Nominale stroom  | A                 | 22  | 22                 |
| Nominaal vermogen  | W                 | 400   | 400                |
| Toerental  | 1/min             | 2750  | 2750               |
| Beveiligingsklasse   | --                | IP 20   | IP 20              |
| <b>Accu</b>  |                   |   |                    |
| Type   | --                | --  | 2x 12 V GiV        |
| Capaciteit   | Ah                | --  | 60 (5h)            |
| Gewicht  | kg                | --  | 23                 |
| Opladtijd bij een volledig ontladen batterij                                       | h                 | --  | 12                 |
| Bedrijfsduur na meermaals opladen  | h                 | --  | ca. 1,5-2          |
| <b>Oplaadapparaat</b>  |                   |   |                    |
| Netspanning  | V~                | --  | 230                |
| Uitgangsspanning   | V                 | --  | 24                 |
| Laadstroom   | A                 | --  | 10                 |
| Netfrequentie  | Hz                | --  | 50/60              |
| <b>Elektrische beveiliging</b>   |                   |   |                    |
| Centraal   | A                 | 50  | 50                 |
| Zekering besturing   | A                 | 2   | --                 |
| Beveiliging tegen volledige ontlading  | --                | Via relais  | Via relais         |
| Oplaadapparaat   |                   | ---   | T4A / 250 V AC     |
| <b>Filter- en zuigsysteem</b>  |                   |   |                    |
| Filtervlak fijnstoffilter  | m <sup>2</sup>    | 1,8   | 1,8                |
| Gebruikscategorie filters voor stoffen die niet schadelijk zijn voor de gezondheid | --                | L   | L                  |
| Nominale onderdruk zuigsysteem   | mbar              | 5   | 5                  |
| Nominale volumestroom zuigsysteem  | l/s               | 45  | 45                 |
| <b>Omgevingsvoorwaarden</b>  |                   |   |                    |
| Bedrijfstemperatuur  | °C                | -5 tot +40  | -5 tot +40         |
| Opladtemperatuur   |                   | ---   | Kamertemperatuur   |
| Luchtvochtigheid, niet bedauwend   | %                 | 0 - 90  | 0 - 90             |
| <b>Berekende waarden volgens EN 60335-2-72</b>                                     |                   |   |                    |
| Geluidsdruk niveau L <sub>pA</sub>   | dB(A)             | 71  | 71                 |
| Onzekerheid K <sub>pA</sub>  | dB(A)             | 3   | 3                  |
| Geluidskracht niveau L <sub>WA</sub> + onveiligheid K <sub>WA</sub>                | dB(A)             | 89  | 89                 |
| Onveiligheid K <sub>WA</sub>   |                   | 3   | 3                  |
| Hand-arm vibratiewaarde  | m/s <sup>2</sup>  | 3,7   | 3,7                |
| Onzekerheid K  | m/s <sup>2</sup>  | 0,2   | 0,2                |



## Índice de contenidos

|   |    |    |
|---|----|----|
| Índice de contenidos . . . . .                    | ES | 1  |
| Uso previsto. . . . .                             | ES | 1  |
| Función . . . . .                                 | ES | 1  |
| Indicaciones generales . . . . .                  | ES | 1  |
| Indicaciones de seguridad. . . . .                | ES | 2  |
| Elementos de operación y funcionamiento . . . . . | ES | 3  |
| Antes de la puesta en marcha. . . . .             | ES | 4  |
| Puesta en marcha . . . . .                        | ES | 5  |
| Funcionamiento . . . . .                          | ES | 5  |
| Parada . . . . .                                  | ES | 6  |
| Cuidados y mantenimiento . . . . .                | ES | 6  |
| Accesorios . . . . .                              | ES | 8  |
| Declaración UE de conformidad                     | ES | 8  |
| Ayuda en caso de avería. . . . .                  | ES | 9  |
| Datos técnicos. . . . .                           | ES | 10 |



Antes del primer uso de su aparato, lea este manual original, actúe de acuerdo a sus indicaciones y guárdelo para un uso posterior o para otro propietario posterior.

## Uso previsto

Utilice el aparato únicamente de conformidad con las indicaciones del presente manual de instrucciones.

- Esta escoba mecánica está diseñada para barrer superficies sucias en la zona interior y exterior.
- Este equipo es apto para el uso industrial, por ejemplo, en hoteles, escuelas, hospitales, fábricas, tiendas, oficinas y negocios de alquiler.
- Antes de utilizar el equipo con sus dispositivos de trabajo, compruebe que esté en perfecto estado y que garantice la seguridad durante el servicio. Si no está en perfecto estado, no debe utilizarse.
- El aparato no está creado para la limpieza de calles.
- El aparato no es apto para aspirar polvos nocivos para la salud.
- No se debe efectuar ningún tipo de modificación en el aparato.
- El aparato es apto únicamente para los revestimientos indicados en el manual de instrucciones.
- La máquina debe ser conducida únicamente sobre las superficies especificadas por la empresa o su representante.
- Norma de validez general: Mantenga lejos del aparato los materiales fácilmente inflamables (peligro de explosión/incendio).

## Uso erróneo previsible

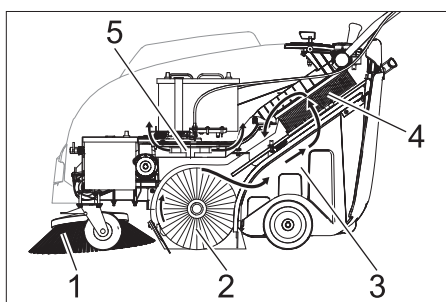
- ¡No aspire/barra nunca líquidos explosivos, gases inflamables ni ácidos o disolventes sin diluir! Entre éstos se encuentran la gasolina, los diluyentes o el fuel, que pueden mezclarse con el aire aspirado dando lugar a combinaciones o vapores explosivos. No utilice tampoco acetona, ácidos ni disolventes sin diluir, ya que ellos atacan los materiales utilizados en el aparato.

- No barrer/aspirar nunca polvos de metal reactivos (p. ej. aluminio, magnesio, zinc), en combinación con detergentes muy alcalinos o ácidos forman gases explosivos.
- No aspire/barra objetos incandescentes, con o sin llama.
- Está prohibido permanecer en la zona de peligro. Está prohibido usar el aparato en zonas en las que exista riesgo de explosiones.

## Revestimientos adecuados

- Asfalto
- Piso industrial
- Pavimento
- Hormigón
- Adoquín

## Función



La escoba mecánica funciona según el principio de rosca.

- Las escobas laterales (1) limpian rincones y bordes de la superficie de barrido y transportan la suciedad hacia la banda del cepillo rotativo.
- El cepillo rotativo (2) transporta la suciedad directamente hacia el depósito de basura (3).
- El polvo arremolinado en el depósito se separa a través del filtro (4), y el aire puro filtrado es succionado por el aspirador (5).

## Indicaciones generales

Si al desembalar el aparato comprueba daños atribuibles al transporte, rogamos se dirija a su vendedor.

- Leer y tener en cuenta el manual de instrucciones e indicaciones de seguridad de los dispositivos de trabajo colocados en el aparato.
- Las placas de advertencia e indicadoras colocadas en el aparato proporcionan indicaciones importantes para un funcionamiento seguro.
- Además de las indicaciones contenidas en este manual de instrucciones, deben respetarse las normas generales vigentes de seguridad y prevención de accidentes.

## Accesorios y piezas de repuesto

### ⚠ PELIGRO

Para evitar riesgos, es necesario que las reparaciones y el montaje de piezas de repuesto sean realizados únicamente por el servicio técnico autorizado.

- Sólo deben emplearse accesorios y piezas de repuesto originales o autori-

zados por el fabricante. Los accesorios y piezas de repuesto originales garantizan el funcionamiento seguro y sin averías del aparato.

- Podrá encontrar una selección de las piezas de repuesto usadas con más frecuencia al final de las instrucciones de uso.
- En el área de servicios de [www.kaercher.com](http://www.kaercher.com) encontrará más información sobre piezas de repuesto.

## Protección del medio ambiente



Los materiales empleados para el embalaje son reciclables y recuperables. No tire el embalaje a la basura doméstica y entréguelo en los puntos oficiales de recogida para su reciclaje o recuperación.



Los aparatos viejos contienen materiales valiosos reciclables que deberían ser entregados para su aprovechamiento posterior. Evite el contacto de baterías, aceites y materias semejantes con el medio ambiente. Por este motivo, entregue los aparatos usados en los puntos de recogida previstos para su reciclaje.

## Indicaciones sobre ingredientes (REACH)

Encontrará información actual sobre los ingredientes en:

[www.kaercher.com/REACH](http://www.kaercher.com/REACH)

## Garantía

En todos los países rigen las condiciones de garantía establecidas por nuestra empresa distribuidora. Las averías del accesorio serán subsanadas gratuitamente dentro del periodo de garantía, siempre que se deban a defectos de material o de fabricación. En un caso de garantía, le rogamos que se dirija con el comprobante de compra al distribuidor donde adquirió el aparato o al servicio al cliente autorizado más próximo a su domicilio.

## Símbolos del manual de instrucciones

### ⚠ PELIGRO

Para un peligro inminente que acarrea lesiones de gravedad o la muerte.

### ⚠ ADVERTENCIA

Para una situación que puede ser peligrosa, que puede acarrear lesiones de gravedad o la muerte.

### PRECAUCIÓN

Para una situación que puede ser peligrosa, que puede acarrear lesiones leves o daños materiales.

## Símbolos en el aparato



No barrer objetos incendiados o ardiendo, como cigarrillos, cerilla o similares.



Riesgo de aplastamiento y cortes en la correa, escobilla lateral, recipiente y estribo de empuje.

## Indicaciones de seguridad

### Indicaciones de seguridad para el manejo

- Antes de utilizar el equipo con sus dispositivos de trabajo, compruebe que esté en perfecto estado y que garantice la seguridad durante el servicio. Si no está en perfecto estado, no debe utilizarse.
- Para usar el aparato en zonas con peligro de explosión (p. ej., gasolineras) son de obligado cumplimiento las normas de seguridad correspondientes. Está prohibido usar el aparato en zonas en las que exista riesgo de explosiones.
- El usuario debe utilizar el aparato conforme a las instrucciones. Durante los trabajos con el aparato, debe tener en cuenta las condiciones locales y evitar causar daños a terceras personas, sobre todo a niños.
- Antes de comenzar el trabajo, el operario se tiene que asegurar de que todos los dispositivos protectores estén colocados correctamente y funcionan.
- El operario del aparato es responsable de cualquier accidente que ocurra con otras personas o sus propiedades.
- El operario debe utilizar ropa pegada al cuerpo. Utilizar calzado fuerte y evitar llevar ropa holgada.
- Comprobar la zona cercana antes de desplazarse (ej. niños). ¡Asegurarse de disponer siempre de suficiente visibilidad!
- Para evitar un uso no autorizado, saque la llave.
- Al dejar el equipo, hay que asegurarlo frente a movimientos involuntarios.
- El aparato sólo debe ser utilizado por personas que hayan sido instruidas en el manejo o hayan probado su capacidad al respecto y a las que se les haya encargado expresamente su utilización.
- El uso de este equipo está prohibido para personas (incluidos niños) con capacidades físicas, sensoriales o psíquicas limitadas o que carezcan de experiencia o conocimiento.
- Se debe supervisar a los niños para asegurarse de que no juegan con el aparato.

### Indicaciones de seguridad para el modo de desplazamiento

#### ⚠ Peligro

Peligro de lesiones

Peligro de vuelco ante pendientes demasiado acentuadas.

- En la dirección de marcha solo se admiten pendientes de hasta 12%.

Peligro de vuelco ante una base inestable.

- Mueva el aparato únicamente sobre una base firme.
- Peligro de vuelco ante una inclinación lateral demasiado pronunciada.
- En sentido transversal a la marcha sólo se admiten pendientes de hasta 12%.
- La velocidad de marcha se tiene que adaptar a las particularidades.

### Indicaciones de seguridad para el transporte del aparato

- Respetar el peso del aparato para el transporte.
- Para transportar el aparato, desenganchar la batería y fijar el aparato de forma segura.

### Indicaciones de seguridad sobre aparatos operados con batería

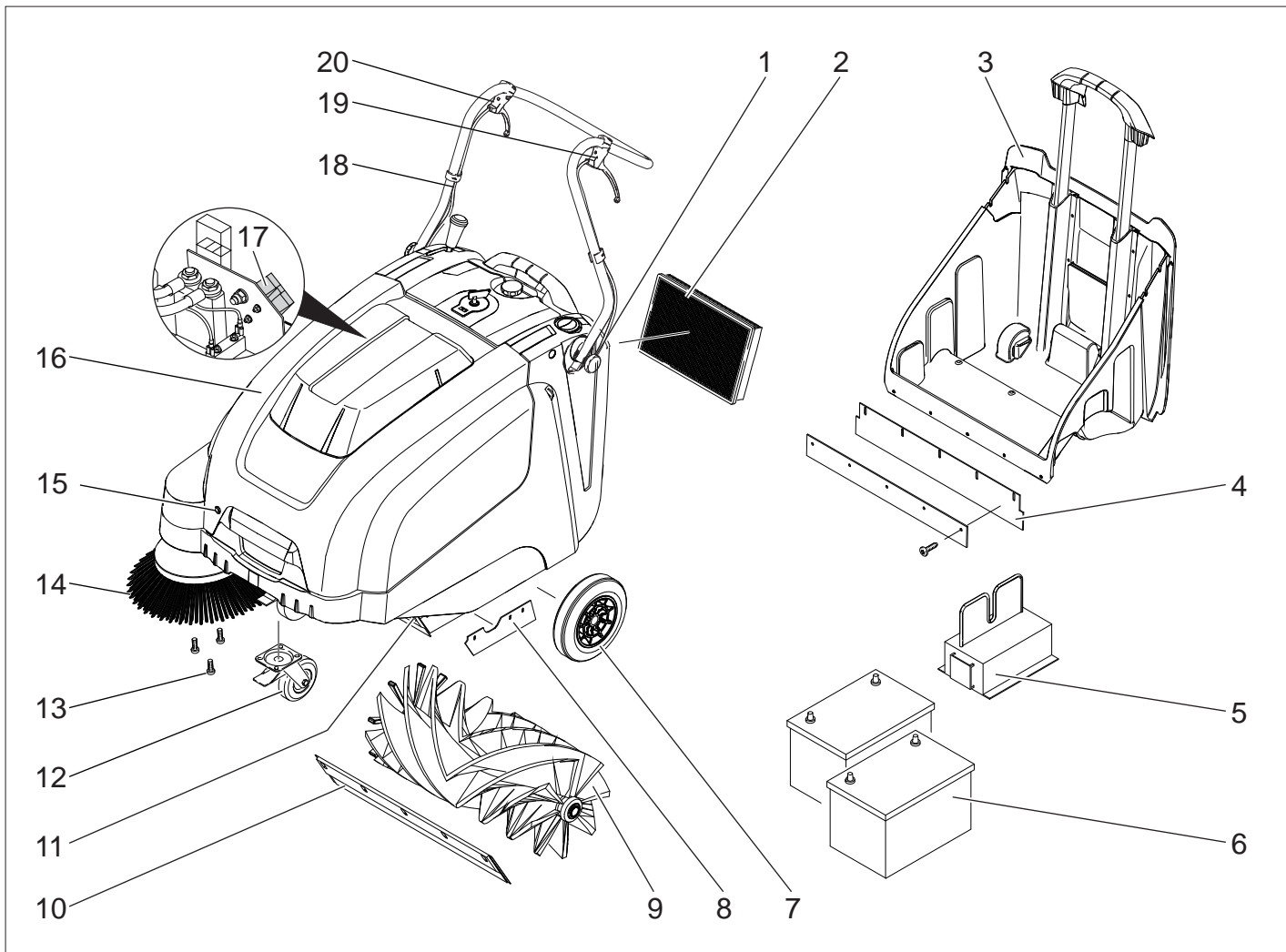
**Nota:** Tendrá derecho de garantía sólo si utiliza baterías y cargadores recomendados por Kärcher.

- Es imprescindible respetar las indicaciones de funcionamiento del fabricante de la batería y del cargador. Es imprescindible respetar las recomendaciones vigentes para la manipulación de baterías.
- No dejar las baterías descargadas, cargarlas de nuevo tan pronto como sea posible.
- Para evitar corrientes de fuga, mantener las baterías siempre limpias y secas. Proteger de suciedades, por ejemplo con polvo de metal.
- No colocar herramientas o similares sobre la batería. Riesgo de cortocircuito y explosión.
- ¡Utilizar siempre 2 baterías del mismo tipo!
- No manipular con llama directa, ni generar chispas o fumar cerca de una batería o en el lugar donde se cargue la batería. Peligro de explosiones.
- Utilizar solo baterías con cubierta de polo. Cambiar la cubierta del polo en caso de pérdida.
- No toque componentes calientes, como el motor de accionamiento (peligro de quemaduras).
- Tenga precaución cuando trate con ácido de baterías. ¡Es imprescindible respetar las normativas de seguridad correspondientes!
- Se deben eliminar las baterías usadas respetando el medioambiente y de acuerdo con la normativa de la UE 91/157 CEE.

### Indicaciones de seguridad para cuidar y mantener

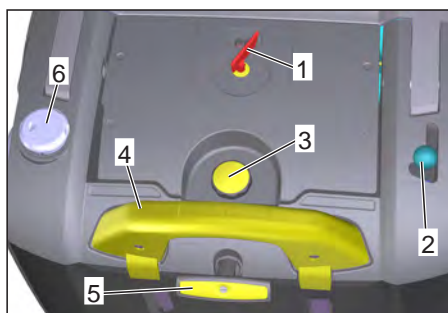
- Antes de realizar las tareas de limpieza y mantenimiento, de reemplazar alguna pieza o reajustar otra función, desconecte el aparato y, en caso necesario, saque la llave de encendido.
- Para trabajar con la instalación eléctrica se debe desenganchar la batería.
- La limpieza del aparato nunca se debe llevar a cabo con una manguera o un chorro de agua a alta presión (peligro de cortocircuitos y otros daños).

- El mantenimiento correctivo debe ser llevado a cabo únicamente por una oficina autorizada de servicio al cliente o por personal especializado, familiarizado con todas las normas de seguridad pertinentes.
- Respetar el control de seguridad conforme a las normativas locales vigentes para equipos ambulantes usados industrialmente.
- Llevar a cabo los trabajos en el aparato siempre con guantes de seguridad adecuados.



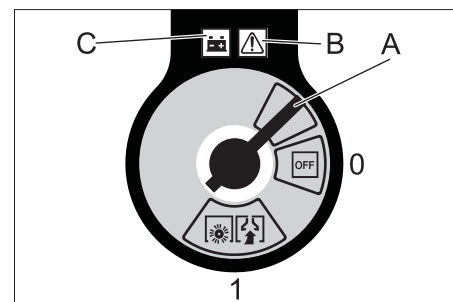
- 1 Tornillo para fijar el estribo de empuje (2)
- 2 Filtro de polvo
- 3 Depósito de basura
- 4 Cubrejuntas trasera (en el depósito de suciedad)
- 5 Cargador (Solo KM 75/40 W Bp Pack)
- 6 Baterías (Sólo variante Bp Pack)
- 7 Ruedas de accionamiento
- 8 Cubrejuntas laterales
- 9 Cepillo rotativo
- 10 Cubrejuntas delantero
- 11 Tapa de suciedad basta
- 12 Rodillo-guía con freno de estacionamiento
- 13 Fijación de la escoba lateral
- 14 Escoba lateral
- 15 Cierre del capó
- 16 Capó del aparato
- 17 Clavija de carga de la batería (Solo KM 75/40 W Bp)
- 18 Estribo de empuje
- 19 Palanca para avance hacia delante
- 20 Palanca para elevar y bajar la tapa para suciedad gruesa

### Panel de control



- 1 Interruptor principal
- 2 Palanca para bajar y elevar la escoba lateral
- 3 Tornillo de cierre de la tapa del filtro de polvo
- 4 Estribo de cierre del depósito de basura
- 5 Limpieza de filtro para filtro de polvo
- 6 Tapa de variante en húmedo/en seco

### Interruptor principal



|       |                       |
|-------|-----------------------|
| 0/OFF | Motor desconectado    |
| 1     | Motor encendido       |
| A     | Retire la llave       |
| B     | Indicación de averías |
| C     | Indicación de batería |

### Retire la llave

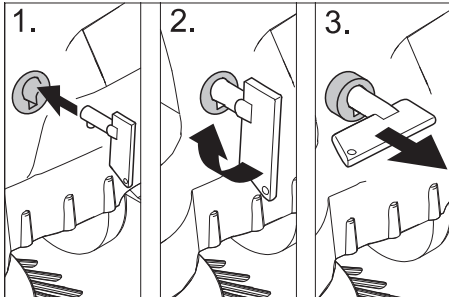
➔ Girar hacia afuera la llave del interruptor principal por la posición "0" y extraer.



## Abrir el capó del aparato

### Nota

El capó del aparato se desbloquea con la llave del interruptor principal.



- ➔ Introducir la llave del interruptor principal en el cierre del capó y girar 90° en el sentido de las agujas del reloj.
- ➔ Extraer la llave del cierre del capó.
- ➔ Abrir el capó del aparato.

## Cierre el capó del aparato

- ➔ Cerrar capó del aparato, el cierre del capó se bloquea de manera automática.

## Antes de la puesta en marcha

### Indicaciones de descarga

#### ⚠ PELIGRO

Peligro de lesiones, peligro de daños. Respetar el peso del aparato para la carga.

#### Peso en vacío (peso de transporte)

|                    |        |
|--------------------|--------|
| KM 75/40 W Bp      | 79 kg  |
| KM 75/40 W Bp Pack | 125 kg |

#### Peso total admisible

|                    |        |
|--------------------|--------|
| KM 75/40 W Bp      | 205 kg |
| KM 75/40 W Bp Pack | 205 kg |

#### Descarga

- ➔ Retirar la caja.
- ➔ Retirar las cuñas para asegurar las ruedas y elevar el aparato con mano del palet.
- ➔ Suelte el freno de estacionamiento.

## Montar el estribo de empuje

- ➔ Aflojar los tornillos.
- ➔ Alinear el estribo de empuje.
- ➔ Apretar los tornillos.

## Montar la escoba lateral

**Nota:** Antes de bascular el aparato y extraer el depósito de suciedad y girar hacia delante el estribo de empuje. No colocar el aparato sobre el estribo de empuje.

- ➔ Coloque la escoba lateral en el arrastrador y atornille.

## Baterías

### Indicaciones de seguridad para las baterías

Al manipular baterías, tenga siempre en cuenta las siguientes advertencias:



Tenga en cuenta las indicaciones presentes en la batería, en las instrucciones de uso y en el manual del vehículo.

|  |  |
|--|--|
|  | Use protección para los ojos   |
|  | Mantenga a los niños alejados del ácido y las baterías                     |
|  | Peligro de explosiones   |
|  | Prohibido hacer fuego, producir chispas, aplicar una llama directa y fumar |
|  | ¡Peligro de causticación!  |
|  | Primeros auxilios  |
|  | Nota de advertencia  |
|  | Eliminación de desechos  |
|  | No tire la batería al cubo de la basura                                    |

#### ⚠ Peligro

Peligro de explosiones. No coloque herramientas u otros objetos similares sobre la batería, es decir, sobre los terminales y el conector de elementos.

#### ⚠ Peligro

Peligro de lesiones. No deje nunca que el plomo entre en contacto con las heridas. Luego de trabajar con las baterías, límpiese siempre las manos.

#### ⚠ Peligro

¡Peligro de incendios y explosiones!

- Está prohibido fumar y exponer el lugar a una llama directa.
- Los lugares en los que se cargue baterías tienen que estar bien ventilador ya que se genera un gas muy explosivo a la hora de cargar.

#### ⚠ Peligro

¡Peligro de causticación!

- Enjuagar con agua las salpicaduras de ácido en los ojos o en la piel.
- A continuación llamar inmediatamente al médico.
- Lavar la ropa sucia con agua.

### Baterías recomendadas

|                               | Nº referencia | Volumen | Corriente de aire |
|-------------------------------|---------------|---------|-------------------|
| 60 Ah, Libre de mantenimiento | 6.654-226.0*  | 1,65**  | 0,66***           |

\* El aparato necesita 2 baterías

\*\* en m<sup>3</sup>

\*\*\* en m<sup>3</sup>/h

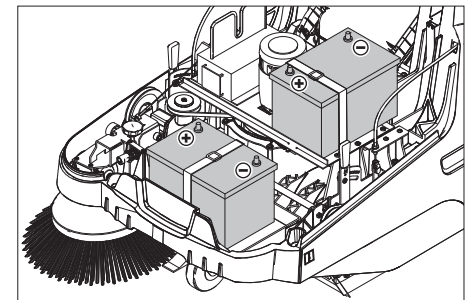
### Dimensiones máximas de la batería

| Longitud | Anchura | Altura |
|----------|---------|--------|
| 267 mm   | 177 mm  | 190 mm |

### Cargadores recomendados

|          | Nº referencia |
|----------|---------------|
| Cargador | 6.654-225.0   |

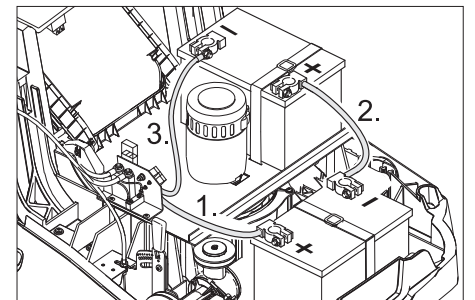
### Montaje y conexión de las baterías



### Nota

En el caso del modelo KM 75/40 R W Bp Pack ya vienen integradas las baterías y el cargador.

- ➔ Abrir el capó del aparato.
- ➔ Colocar las baterías sobre el soporte del motor.
- ➔ Asegurar las baterías con la cinta de sujeción correspondiente.



- ➔ Conecte el borne de polo (cable rojo) al polo positivo (+).
- ➔ Atornillar el conducto de conexión con las baterías.
- ➔ Conecte el borne de polo al polo negativo (-).

**Nota:** Controle que los polos y los respectivos bornes tengan suficiente protección mediante grasa.

Utilizar solo baterías con cubierta de polo. Cambiar la cubierta del polo en caso de pérdida.

#### PRECAUCIÓN

Cargar las baterías antes de poner el aparato en funcionamiento.

### Cargar las baterías

#### ⚠ Peligro

¡Peligro de lesiones! El aparato sólo se puede poner en funcionamiento si el cable no está dañado. Si el cable está dañado, tiene que ser sustituido inmediatamente por el fabricante, servicio técnico o una persona cualificada.

#### ⚠ PELIGRO

Peligro por descarga eléctrica. Tener en cuenta la línea eléctrica la protección por fusible. ¡Utilice el cargador únicamente en cuartos secos dotados de suficiente ventilación!

**Nota:** El tiempo de carga cuando la batería esté vacía es de aprox. 12 horas.



### ⚠ Peligro

¡Peligro de lesiones! Al manipular baterías, tenga en cuenta las normas de seguridad. Observe las instrucciones del fabricante del cargador.

#### Proceso de carga - KM 75/40 W Bp Pack

**Atención:** Las baterías deben cargarse únicamente a temperatura interior.

**Nota:** El aparato está dotado de serie con baterías que no precisa mantenimiento.

→ Abrir el capó del aparato.

→ Enchufar el cargador en la clavija.

**Nota:** El cargador está regulado electrónicamente y finaliza el proceso de carga automáticamente. Todas las funciones del aparato se interrumpen automáticamente durante el proceso de carga.

El indicador de la batería muestra el avance del proceso de carga si se tiene el enchufe conectado:



|                                |                        |
|--------------------------------|------------------------|
| Se están cargando las baterías | se ilumina en amarillo |
| Las baterías están cargadas    | se ilumina en verde    |

#### Indicación de averías:



|                                       |                    |
|---------------------------------------|--------------------|
| Cargador o control de motor averiados | se ilumina en rojo |
|---------------------------------------|--------------------|

#### Proceso de carga - KM 75/40 W Bp

→ Abrir el capó del aparato.

→ Insertar el cable de carga del cargador en la clavija de carga de la escoba mecánica

→ Enchufe la clavija de red y encienda el cargador.

#### Después del proceso de carga

##### ■ KM 75/40 W Bp Pack

→ Desenchufe el cable de red.

→ Enrollar el cable de red alrededor del portacables del cargador.

→ Cierre el capó del aparato.

##### ■ KM 75/40 W Bp

→ Apagar el cargador y desenchufar.

→ Desenchufar el cable del aparato.

→ Cierre el capó del aparato.

#### Desmontar la batería

→ Abrir el capó del aparato.

→ Enganchar el borne de polo al polo negativo (-).

→ Desatornillar el conducto de conexión con las baterías.

→ Enganchar el borne de polo al polo positivo (+).

→ Soltar la cinta de sujeción.

→ Extraer la batería.

→ Eliminar la batería usada de acuerdo con las normativas vigentes.

## Puesta en marcha

### Indicaciones generales

#### ⚠ PELIGRO

*Peligro de lesiones Desconectar el aparato antes de retirar el depósito de basura.*

**Nota:** Puesta en marcha sólo con el capó del aparato cerrado.

→ Coloque la escoba mecánica sobre una superficie plana.

→ Apague el motor.

→ Active el freno de estacionamiento.

### Trabajos de inspección y mantenimiento

→ Comprobar el estado de carga de la batería.

→ Controle las escobas laterales.

→ Controle el cepillo rotativo.

→ Limpiar el filtro de polvo.

→ Vacíe el depósito de basura.

**Nota:** Descripción, véase el capítulo "Cuidado y mantenimiento"

## Funcionamiento

#### ⚠ Peligro

*Si se utiliza el aparato durante un período de tiempo largo, se pueden producir problemas de circulación en las manos provocados por las vibraciones.*

No se puede establecer una duración general válida para el uso porque este depende de varios factores:

– Factor personal debido a una mala circulación de la sangre (dedos fríos frecuentemente, sensación de hormigueo).

– Temperatura ambiente baja. Lleve guantes calientes para proteger las manos.

– Apretar fuertemente impide la circulación de la sangre.

– El funcionamiento ininterrumpido es peor que el funcionamiento interrumpido por pausas.

Si se utiliza durante mucho tiempo y con regularidad el aparato y se aparecen síntomas repetidas veces (como por ejemplo hormigueo en los dedos, dedos fríos) recomendamos hacerse una revisión médica.

### Puesta en marcha del aparato

→ Suelte el freno de estacionamiento.

Arrancar el motor.

→ Girar el interruptor principal en la posición "1".

**Nota:** Los cepillos rotativos y las escobas laterales giran.

### Conducción del aparato

#### Avance

→ Tirar de la palanca para avance hacia delante.

**Nota:** La velocidad de desplazamiento se puede regular por niveles según la posición de la palanca para desplazamiento hacia delante.

#### Marcha en vacío

→ Soltar de la palanca para avance hacia delante. El aparato se para.

### Pasaje por encima de obstáculos

Pasaje por encima de obstáculos fijos de hasta 30 mm:

→ Levante la tapa de suciedad basta.

→ Pase hacia delante lenta y cuidadosamente.

Pasaje por encima de obstáculos fijos de más de 30 mm:

→ Los obstáculos deben superarse sólo con una rampa adecuada.

### Servicio de barrido

#### ⚠ Peligro

*Peligro de lesiones Cuando la tapa de suciedad basta está abierta, el cepillo rotativo puede arrojar piedras o gravilla hacia delante. Cerciórese de que no exista riesgo para personas, animales u objetos.*

#### PRECAUCIÓN

*No barra cintas de embalaje, alambres o similares, ya que ello puede provocar daños en el sistema mecánico.*

**Nota:** Para obtener un óptimo resultado de limpieza, hay que adaptar la velocidad a las particularidades.

### Barrido con tapa de suciedad basta levantada

**Nota:** Para barrer elementos más grandes, con una altura de hasta 50 mm, por ejemplo, cajetillas de tabaco, es necesario levantar brevemente la tapa de suciedad gruesa.

Levante la tapa de suciedad basta:

→ Tirar de la palanca para levantar la tapa de suciedad gruesa.

Bajar la tapa de suciedad gruesa:

→ Soltar la palanca para levantar la tapa de suciedad gruesa.

**Nota:** Sólo podrá obtenerse un resultado de limpieza óptimo cuando la tapa de suciedad basta esté completamente abajo.

### Barrido con escobas laterales



→ Poner la palanca hacia delante para bajar la escoba lateral. La escoba lateral se baja.

### Barrido de pisos secos

**Nota:** Durante el funcionamiento, el depósito de basura debe vaciarse a intervalos regulares.

**Nota:** Durante el funcionamiento, el filtro de polvo debe limpiarse a intervalos regulares.



→ Cerrar la tapa de variante en húmedo/en seco.

### Barrido en pisos húmedos o mojados

→ Abrir la tapa de variante en húmedo/en seco.

**Nota:** De este modo, el filtro está protegido contra la humedad.

## Indicación de batería

El indicador de la batería muestra el estado de carga de las baterías durante el funcionamiento:



|   |                        |
|---|------------------------|
| lleno   | se ilumina en verde    |
| 30% de capacidad restante                             | se ilumina en amarillo |
| 10% de capacidad restante                             | parpadeo en rojo       |
| protección contra descarga total, el aparato se apaga | se ilumina en rojo     |

## Limpiar el filtro de polvo



→ Mover varias veces el mango de limpieza de filtro de un lado a otro.

## Vaciado del depósito de basura

### ⚠ PELIGRO

*Peligro de lesiones Desconectar el aparato antes de retirar el depósito de basura.*

**Nota:** Al vaciar el depósito de basura se debe procurar no dañar el cubrejuntas.

**Nota:** La carga máxima permanente del depósito de suciedad es de 40 kg.

- Limpiar el filtro de polvo.
- Tirar hacia arriba del estribo de cierre del depósito de suciedad.
- Extraiga el depósito de suciedad.
- Vacíe el depósito de basura.
- Introducir el depósito de suciedad.
- Presionar hacia abajo el estribo de cierre del depósito de suciedad.

## Desconexión del aparato

Apague el motor.

- Girar el interruptor principal en la posición "0".



- Elevar la escoba lateral.
- Active el freno de estacionamiento.
- Girar hacia afuera la llave del interruptor principal por la posición "0" y extraer.

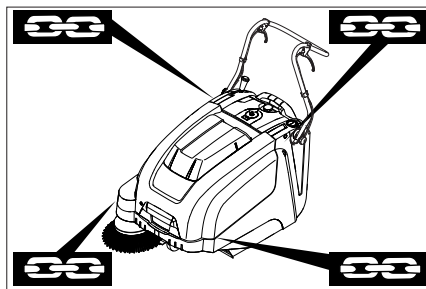
## Transporte

### ⚠ PELIGRO

*¡Peligro de lesiones y daños! Respetar el peso del aparato para el transporte.*

- Apague el motor.
- Girar hacia afuera la llave del interruptor principal por la posición "0" y extraer.
- Active el freno de estacionamiento.
- Fije el aparato con calzos en las ruedas.
- Asegure el aparato con cinturones de sujeción o cuerdas.

→ Al transportar en vehículos, asegurar el aparato para evitar que resbale y vuelque conforme a las directrices vigentes.



- 1 Área de fijación sobre el estribo de empuje.
- 2 Área de fijación bajo el capó del aparato

**Nota:** Tenga en cuenta las marcas de sujeción en el bastidor base (símbolos de cadenas).

**Nota:** No doblar los cables Bowden ni los cables de mando.

## Almacenamiento

### ⚠ PELIGRO

*¡Peligro de lesiones y daños! Respetar el peso del aparato en el almacenamiento.*

## Parada

Cuando la escoba mecánica no se usa durante un periodo prolongado, tenga en cuenta los siguientes puntos:

- Coloque la escoba mecánica sobre una superficie plana.
- Apague el motor.
- Girar hacia afuera la llave del interruptor principal por la posición "0" y extraer.
- Active el freno de estacionamiento.
- Asegurar la escoba mecánica contra movimientos accidentales.
- Levante el cepillo rotativo. Encajar para ello ambas palancas de ajuste en el orificio superior.
- Elevar la escoba lateral.
- Limpie el aparato por dentro y por fuera.
- Coloque el aparato en un lugar seco y protegido.
- Desemborne las baterías.
- Cargue las baterías aproximadamente cada dos meses.

## Cuidados y mantenimiento

### Indicaciones generales

- El mantenimiento correctivo debe ser llevado a cabo únicamente por una oficina autorizada de servicio al cliente o por personal especializado, familiarizado con todas las normas de seguridad pertinentes.
- Los equipos ambulantes de uso industrial deben someterse al control de seguridad según la norma VDE 0701.

### Limpieza

#### PRECAUCIÓN

*¡Peligro de daños en la instalación! La limpieza del aparato nunca se debe llevar a cabo con una manguera o un chorro de*

*agua a alta presión (peligro de cortocircuitos y otros daños).*

### CUIDADADO

*Antes de realizar labores de limpieza, extraer el conector del cargador del enchufe.*

*Antes de realizar labores de limpieza, desconectar el polo positivo de la batería.*

### Limpieza interna del equipo

#### ⚠ Peligro

*Peligro de lesiones Utilice máscara antipolvo y gafas protectoras.*

- Abrir el capó del aparato.
- Limpie el aparato con un trapo.
- Aplique aire comprimido.
- Cierre el capó del aparato.

### Limpieza externa del equipo

→ Limpie el aparato con un trapo húmedo, embebido en una solución jabonosa suave.

**Nota:** No utilice detergentes agresivos.

## Intervalos de mantenimiento

### Mantenimiento a cargo del cliente

Mantenimiento diario:

- Comprobar el desgaste de los cepillos rotativos y la escoba lateral y si hay cintas enrolladas.
- Compruebe el funcionamiento de todos los elementos de mando.
- Compruebe el funcionamiento de todos los pilotos de control.

Mantenimiento semanal:

- control de la tensión, grado de desgaste y funcionamiento de las correas de accionamiento.
- Compruebe la facilidad de movimiento de las piezas móviles y los cables Bowden.
- Compruebe el ajuste y el grado de desgaste de los cubrejuntas en la zona de barrido.
- Comprobar el nivel de barrido del cepillo rotativo.
- Limpiar el filtro de polvo.

**Nota:** Descripción, véase el capítulo "Trabajos de mantenimiento".

**Nota:** Todos los trabajos de servicio y mantenimiento a cargo del cliente deben ser realizados por personal especializado con la debida cualificación. En caso de necesidad, un distribuidor de Kärcher siempre estará a disposición para cualquier consulta.

### Mantenimiento a cargo del servicio de atención al cliente

Mantenimiento tras el primer mes o 5 horas de servicio:

- Realización de la primera inspección
- Mantenimiento cada 50 horas de servicio
- Mantenimiento cada 100 horas de servicio o bianualmente
- Mantenimiento cada 300 horas de servicio
- Mantenimiento cada 500 horas de servicio o anualmente

**Nota:** Para conservar la garantía, es necesario que durante el tiempo de su vigencia todos los trabajos de servicio y mantenimiento sean llevados a cabo por un servicio técnico autorizado de Kärcher conforme al cuaderno de mantenimiento.

## Trabajos de mantenimiento

### Preparativos:

- Coloque la escoba mecánica sobre una superficie plana.
- Gire hacia afuera la llave del interruptor principal por la posición "0" y extraer.
- Active el freno de estacionamiento.

### Indicaciones generales de seguridad

#### ⚠ PELIGRO

##### Peligro de lesiones

El motor requiere aprox. 3-4 segundos de marcha por inercia tras la detención. Durante este intervalo de tiempo es imprescindible mantenerse alejado de la zona de accionamiento.

#### ⚠ ADVERTENCIA

Antes de realizar cualquier trabajo de mantenimiento y reparación, deje que el aparato se enfríe lo suficiente.

No toque componentes calientes, como el motor de accionamiento.

#### ⚠ CUIDADO

Antes de realizar labores de mantenimiento, extraer el conector del cargador del enchufe.

Antes de realizar labores de mantenimiento, desconectar el polo positivo de la batería.

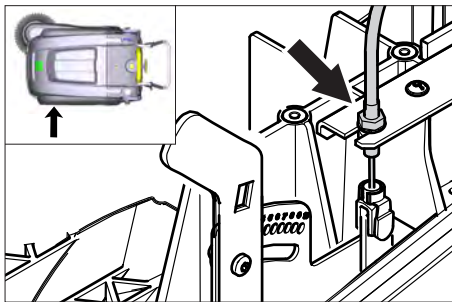
#### ⚠ CUIDADO

Antes de descargar el equipo, retirar las baterías y el recipiente para la suciedad y girar el asa de empuje hacia delante. No colocar el equipo sobre el asa de empuje.

Antes de realizar tareas de limpieza y mantenimiento o cambiar piezas, se debe desconectar el aparato.

### Ajustar el cable Bowden del accionamiento de avance.

Es necesario ajustar cuando al subir una cuesta la fuerza propulsora del aparato no es suficiente.



- Abrir el capó del aparato.
- Suelte las contratuercas.
- Ajustar el tornillo de ajuste.
- Apriete la contratuerca.

### Control del cepillo rotativo

- Active el freno de estacionamiento.
- Extraer el depósito de basura.
- Extraiga las cintas y los cordones del cepillo rotativo.

### Reemplazo del cepillo rotativo

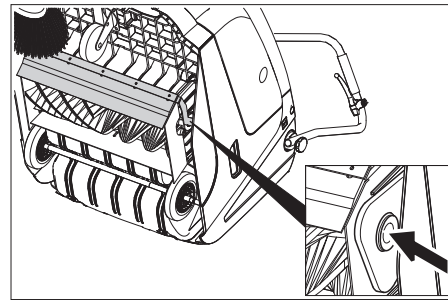
Es necesario realizar el cambio cuando el resultado del barrido empeora ostensiblemente debido al desgaste de las cerdas.

#### ⚠ CUIDADO

Antes de descargar el equipo, se deben retirar las baterías.

No colocar el equipo sobre el asa de empuje.

- Active el freno de estacionamiento.
- Extraer el depósito de basura.
- Extraer las baterías.
- Inclinar el aparato hacia atrás.



- Levantar la tapa para suciedad gruesa, presionar los cuencos sobre rodamientos y girar hacia delante el cepillo rotativo.
- Quite el cepillo rotativo.
- Insertar un nuevo cepillo rotativo sobre la espiga de transmisión (izquierda).
- Encajar el cuenco sobre rodamientos en el lado opuesto en el orificio de la biela del cepillo rotativo.

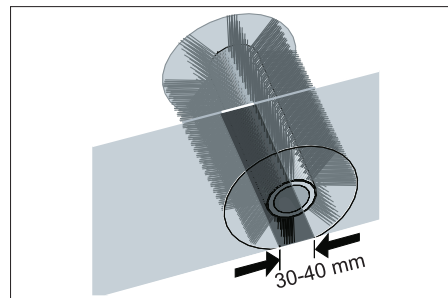
#### PRECAUCIÓN

¡Peligro de daños en la instalación! Prestar atención para que no entre ninguna cerda en el orificio de la biela del cepillo rotativo y quede atascada.

**Nota:** Tras el montaje del nuevo cepillo rotativo, la superficie de barrido debe reajustarse.

### Control y ajuste de la superficie de barrido del cepillo rotativo

- Elevar la parte delantera y trabajar con la escoba mecánica sobre un suelo liso y plano, que esté cubierto de forma visible con polvo o arcilla.
- Active el freno de estacionamiento.
- Gire el cepillo rotativo aprox. 15-30 segundos.
- Elevar la parte delantera de la escoba mecánica y desplazar hacia el lateral.

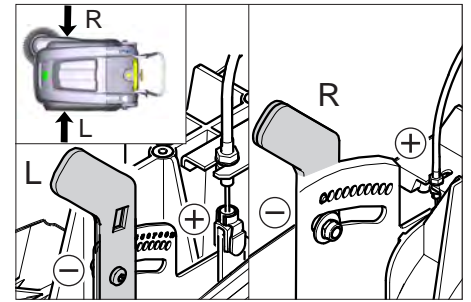


La superficie de barrido forma un rectángulo regular, que tiene entre 30 y 40 mm de ancho.

|                        |                |
|------------------------|----------------|
| Zona de ajuste         | (-) 1...10 (+) |
| Zona de barrido mínimo | 1              |
| Zona de barrido máximo | 10             |
| Nuevo cepillo rotativo | 1...3          |

Ajuste la superficie de barrido:

- Abrir el capó del aparato.
- Reajustar la palanca de ajuste izquierda y derecha y encajar en el mismo orificio.



- Encajar la palanca de ajuste en el orificio profundo (+): La superficie de barrido aumenta
- Encajar la palanca de ajuste en el orificio superior (+): La superficie de barrido disminuye
- Comprobar el nivel de barrido.

### Reemplazo de la escoba lateral

Es necesario realizar el cambio cuando el resultado del barrido empeora ostensiblemente debido al desgaste de las cerdas.

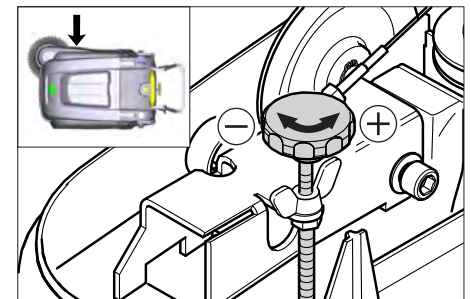
**Nota:** Antes de bascular el aparato y extraer el depósito de suciedad y girar hacia delante el estribo de empuje. No colocar el aparato sobre el estribo de empuje.

- desenroscar 3 tornillos de la parte inferior de la escobilla lateral.
- Extraer la escoba lateral.
- Coloque la escoba lateral nueva en el arrastrador y atornille.

### Ajustar la bajada de la escoba lateral

Es necesario reajustar cuando el resultado del barrido empeora ostensiblemente debido al desgaste de las cerdas.

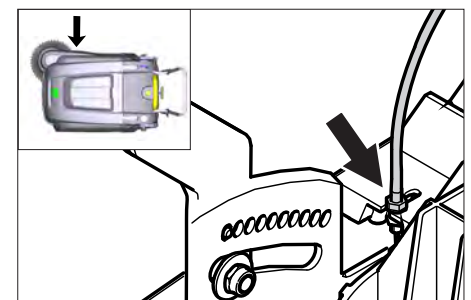
- Abrir el capó del aparato.
- Suelte las tuercas de mariposa.



- Ajustar el tornillo de ajuste.
- Apriete las tuercas de mariposa.

### Ajustar la elevación de la tapa de suciedad gruesa.

- Es necesario reajustar cuando no se puede elevar lo suficiente la tapa de suciedad gruesa.
- Si el resultado de barrido empeora, p.ej. por desgaste del labio delantero, se debe soltar ligeramente el cable Bowden.



- Abrir el capó del aparato.



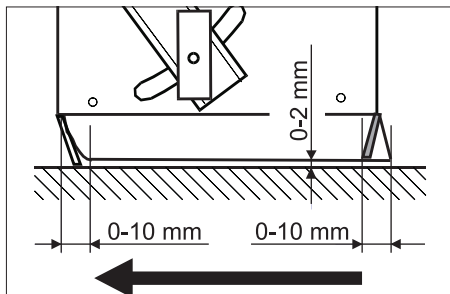
- Suelte las contratuercas.
- Ajustar el tornillo de ajuste.
- Apriete la contratuerca.

### Ajuste y cambio de los cubrejuntas

**Nota:** Antes de bascular el aparato y extraer el depósito de suciedad y girar hacia delante el estribo de empuje. No colocar el aparato sobre el estribo de empuje.

#### ■ Cubrejuntas delantero

- Aflojar la fijación de la lámina de estanqueidad.
- Reajustar el cubrejuntas o cambiarlo.



- Ajuste la distancia al suelo de manera tal que se pliegue hacia atrás con un juego de 0-10 mm.
- Alinee el cubrejuntas.
- Apretar la fijación de la lámina de estanqueidad.

#### ■ Cubrejuntas trasero

- Extraer el depósito de basura.
- Aflojar la fijación de la lámina de estanqueidad.
- Reajustar el cubrejuntas o cambiarlo.
- Ajuste la distancia al suelo de manera tal que se pliegue hacia atrás con un juego de 0-10 mm.
- Apretar la fijación de la lámina de estanqueidad.

#### ■ Cubrejuntas laterales

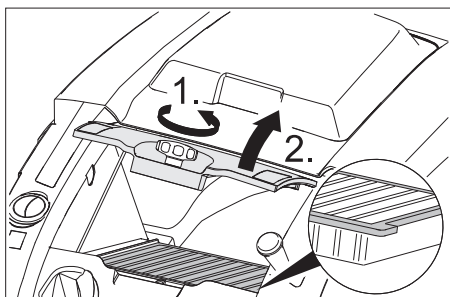
- Aflojar la fijación de la lámina de estanqueidad.
- Reajustar el cubrejuntas o cambiarlo.
- Para ajustar la distancia al suelo, intercale un elemento de máx. 2 mm de espesor.
- Alinee el cubrejuntas.
- Apretar la fijación de la lámina de estanqueidad.

### Cambio del filtro de polvo

#### ⚠ ADVERTENCIA

Antes de cambiar el filtro de polvo, vacíe el depósito de basura. Para efectuar trabajos en el sistema de filtro, utilice una máscara antipolvo. Observe las normas de seguridad referidas al tratamiento de polvos finos.

- Active el freno de estacionamiento.
- Limpiar el filtro de polvo.



- Girar el tornillo de cierre de la tapa del filtro de polvo en la dirección contraria a las agujas del reloj.
- Levantar la tapa del filtro de polvo.
- Cambio del filtro de polvo. Procurar montar correctamente el filtro de polvo (véase figura).
- Girar el tornillo de cierre hasta el tope.

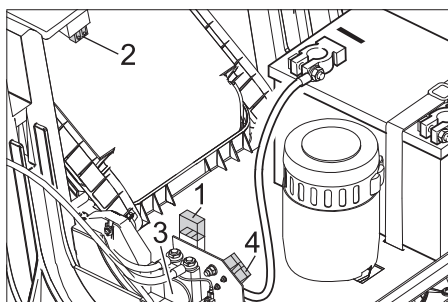
#### PRECAUCIÓN

Si no se gira el tornillo de cierre hasta el tope, se pueden producir daños.

**Nota:** En el montaje del nuevo filtro, evitar que se dañen las láminas.

### Cambiar el seguro/relé

#### ■ KM 75/40 W Bp



- 1 Fusible F1 (50 A)
- 2 Fusible F2 (2 A)
- 3 Relé
- 4 Clavija de carga de la batería

- Abrir el capó del aparato.
- Renovar el fusible defectuoso o el relé.

#### ■ KM 75/40 W Bp Pack

Los fusibles se encuentran en el cargador.

### Accesorios

|   |                    |
|---|--------------------|
| <b>Escoba lateral, suave</b>  | <b>6.905-626.0</b> |
| Para polvo fino en superficies interiores, resistente a la humedad. |                    |

|  |                    |
|--|--------------------|
| <b>Rodillo rotativo suave</b>  | <b>6.906-886.0</b> |
| Con cerdas naturales: especial para barrer polvo fino en suelos lisos de superficies interiores.<br>¡No resistente a la humedad, ni a las superficies abrasivas! |                    |

|  |                    |
|--|--------------------|
| <b>Rodillo rotativo duro</b>   | <b>6.906-885.0</b> |
| Para eliminar la suciedad resistente en exteriores, resistente a la humedad. |                    |

|  |                    |
|--|--------------------|
| <b>Cepillo rotativo, antiestático</b>  | <b>6.906-950.0</b> |
| Para superficies que se pueden cargar estáticamente como alfombras o césped artificial |                    |

|  |                    |
|--|--------------------|
| <b>Unidad de barrido para alfombras</b>                                    | <b>2.641-571.0</b> |
| Contiene: filtro para pelusas, rodillo rotativo antiestático, rueda triple |                    |

### Declaración UE de conformidad

Por la presente declaramos que la máquina designada a continuación cumple, tanto en lo que respecta a su diseño y tipo constructivo como a la versión puesta a la venta por nosotros, las normas básicas de seguridad y sobre la salud que figuran en las directivas comunitarias correspondientes. La presente declaración perderá su validez en caso de que se realicen modificaciones en la máquina sin nuestro consentimiento explícito.

**Producto:** Máquina barredora-aspirado

**Modelo:** 1.049-xxx

#### Directivas comunitarias aplicables

2006/42/CE (+2009/127/CE)

2014/30/UE

2000/14/CE

#### Normas armonizadas aplicadas

EN 55012: 2007 + A1: 2009

EN 60335-1

EN 60335-2-72

EN 61000-6-2: 2005

EN 62233: 2008

KM 75/40 W Bp Pack

EN 60335-2-29: 2004+A2: 2010

EN 61000-3-2: 2014

EN 61000-3-3: 2013

#### Normas nacionales aplicadas

---

#### Procedimiento de evaluación de la conformidad aplicado

2000/14/CE: Anexo V

#### Nivel de potencia acústica dB(A)

Medido: 86

Garantizado: 89

Los abajo firmantes actúan en nombre y con la autorización de la junta directiva.

  
H. Jenner

Chairman of the Board of Management

  
S. Reiser

Director Regulatory Affairs & Certification

Responsable de documentación:  
S. Reiser

Alfred Kärcher SE & Co. KG  
Alfred-Kärcher-Straße 28-40  
71364 Winnenden (Germany)  
Tel.: +49 7195 14-0  
Fax: +49 7195 14-2212

Winnenden, 2018/10/01



## Ayuda en caso de avería


| Avería   | Modo de subsanarla   |
|--|--|
| No se puede poner en marcha el aparato   | Cierre el capó del aparato   |
|  | Cargar las baterías  |
|  | Comprobar el fusible de sobrecarga   |
|  | Póngase en contacto con el servicio técnico de Kärcher   |
| El motor funciona, pero el equipo no se pone en marcha                         | Ajustar el cable Bowden del accionamiento de avance.   |
|  | Comprobar las correas trapezoidales.   |
|  | Póngase en contacto con el servicio técnico de Kärcher   |
| El aparato se para al subir por una cuesta                                     | Desplazarse por un camino menos inclinado  |
|  | Comprobar el fusible de sobrecarga   |
|  | Ajustar el cable Bowden del accionamiento de avance.   |
|  | Comprobar las correas trapezoidales.   |
|  | Póngase en contacto con el servicio técnico de Kärcher   |
| El cepillo rotativo se queda parado, el indicador de avería se ilumina en rojo | Gire el interruptor principal hasta la posición "OFF", compruebe si hay objetos atascados en el cepillo. Si es necesario puede subir pendientes ligeras. Volver a encender el interruptor principal. Tras repetir cuatro veces esta secuencia el control realiza una pausa obligatoria de 2 minutos para enfriar. Durante este tiempo no se puede arrancar el aparato. |
| El aparato no barre bien   | Compruebe el grado de desgaste en el cepillo rotativo y las escobas laterales; en caso necesario, realice el cambio  |
|  | Compruebe el funcionamiento de la tapa de suciedad basta   |
|  | Soltar el cable de Bowden de la tapa de suciedad gruesa (tornillo de ajuste)   |
|  | Comprobar la tensión de la correa y su funcionamiento, cambiar si es necesario   |
|  | Reajuste la superficie de barrido  |
|  | Reemplazo del cepillo rotativo   |
|  | Póngase en contacto con el servicio técnico de Kärcher   |
| El aparato levanta polvo   | Compruebe el funcionamiento de la tapa de suciedad basta   |
|  | Soltar el cable de Bowden de la tapa de suciedad gruesa (tornillo de ajuste)   |
|  | Revise el filtro de polvo; límpielo o cámbielo   |
|  | Vacíe el depósito de basura  |
|  | Cambiar el perfil obturador del depósito de suciedad   |
|  | Comprobar la junta del filtro de polvo.  |
|  | Compruebe el grado de desgaste en los cubrejuntas; en caso necesario, realice el ajuste o el cambio  |
| Barrido deficiente en los costados   | Reajustar la bajada de la escoba lateral   |
|  | Reemplace las escobas laterales  |
|  | Bajar las escobas laterales  |
|  | Comprobar las correas trapezoidales de la escoba lateral   |
|  | Póngase en contacto con el servicio técnico de Kärcher   |
| La elevación de la escoba lateral no funciona                                  | Comprobar el cable Bowden de la elevación de la escoba lateral   |
|  | Póngase en contacto con el servicio técnico de Kärcher   |
| El nuevo cepillo rotativo roza el depósito de basura                           | Corregir el ajuste de la zona de barrido, encajar para ello ambas palancas de ajuste en el orificio inmediatamente superior de cada uno (1...3)  |

## Datos técnicos

|  |                   | KM 75/40 W Bp  | KM 75/40 W Bp Pack   |
|--|-------------------|--|----------------------|
| <b>Datos del equipo</b>  |                   |  |                      |
| Longitud x anchura x altura (estribo de empuje abierto)                  | mm                | 1430 x 750 x 1190  | 1430 x 750 x 1190    |
| Longitud x anchura x altura (estribo de empuje cerrado)                  | mm                | 1160 x 750 x 930   | 1160 x 750 x 930     |
| Peso (sin baterías)  | kg                | 79   | 79                   |
| Peso (con baterías)  | kg                | 125  | 125                  |
| Peso total admisible   | kg                | 205  | 205                  |
| Velocidad de desplazamiento y barrido                                    | km/h              | 4,5  | 4,5                  |
| Capacidad ascensional (máx.)   | %                 | 12   | 12                   |
| Diámetro del cepillo rotativo  | mm                | 265  | 265                  |
| Diámetro de las escobas laterales  | mm                | 410  | 410                  |
| Potencia máx.  | m <sup>2</sup> /h | 3400   | 3400                 |
| Anchura de trabajo sin escobas laterales                                 | mm                | 550  | 550                  |
| Ancho de trabajo con escoba lateral                                      | mm                | 750  | 750                  |
| Capacidad del depósito de basura   | l                 | 40   | 40                   |
| Clase de protección contra caída de gotas de agua                        | --                | IPX 3  | IPX 3                |
| <b>Motor</b>   |                   |  |                      |
| Modelo   | --                | Motor de reluctancia permanente de c.c.<br>Dirección de giro derecha |                      |
| Tensión  | V                 | 24   | 24                   |
| Corriente nominal  | A                 | 22   | 22                   |
| Potencial nominal  | W                 | 400  | 400                  |
| Número de revoluciones   | 1/min             | 2750   | 2750                 |
| Categoría de protección  | --                | IP 20  | IP 20                |
| <b>Batería</b>   |                   |  |                      |
| Modelo   | --                | --   | 2x 12 V GiV          |
| Capacidad  | Ah                | --   | 60 (5h)              |
| Peso   | kg                | --   | 23                   |
| Tiempo de carga cuando la batería esté completamente vacía.              | h                 | --   | 12                   |
| Tiempo de funcionamiento tras varias recargas                            | h                 | --   | aprox. 1,5-2         |
| <b>Cargador</b>  |                   |  |                      |
| Tensión de red   | V~                | --   | 230                  |
| Tensión de salida  | V                 | --   | 24                   |
| Corriente de carga   | A                 | --   | 10                   |
| Frecuencia de alimentación   | Hz                | --   | 50/60                |
| <b>Fusible de red eléctrico</b>  |                   |  |                      |
| Central  | A                 | 50   | 50                   |
| Fusible control  | A                 | 2  | --                   |
| Protección contra la descarga total                                      | --                | mediante relé  | mediante relé        |
| Cargador   |                   | ---  | T4A / 250 V AC       |
| <b>Sistema de filtrado y aspiración</b>                                  |                   |  |                      |
| Superficie activa del filtro para polvo fino                             | m <sup>2</sup>    | 1,8  | 1,8                  |
| Categoría de aplicación: filtro para polvos no nocivos para la salud     | --                | L  | L                    |
| Depresión nominal del sistema de aspiración                              | mbar              | 5  | 5                    |
| Caudal volumétrico nominal del sistema de aspiración                     | l/s               | 45   | 45                   |
| <b>Condiciones ambientales</b>   |                   |  |                      |
| Temperatura de funcionamiento  | °C                | Desde -5 hasta +40   | Desde -5 hasta +40   |
| Temperatura de carga   |                   | ---  | Temperatura interior |
| Humedad del aire, sin condensación                                       | %                 | 0 - 90   | 0 - 90               |
| <b>Valores calculados conforme a la norma EN 60335-2-72</b>              |                   |  |                      |
| Nivel de presión acústica L <sub>pA</sub>                                | dB(A)             | 71   | 71                   |
| Inseguridad K <sub>pA</sub>  | dB(A)             | 3  | 3                    |
| Nivel de potencia acústica L <sub>WA</sub> + inseguridad K <sub>WA</sub> | dB(A)             | 89   | 89                   |
| Inseguridad K <sub>WA</sub>  |                   | 3  | 3                    |
| Valor de vibración mano-brazo  | m/s <sup>2</sup>  | 3,7  | 3,7                  |
| Inseguridad K  | m/s <sup>2</sup>  | 0,2  | 0,2                  |

## Índice

|  |    |    |
|--|----|----|
| Índice . . . . .   | PT | 1  |
| Utilização conforme o fim a que se destina a máquina . . . . . | PT | 1  |
| Funcionamento . . . . .  | PT | 1  |
| Instruções gerais . . . . .                                    | PT | 1  |
| Avisos de segurança . . . . .                                  | PT | 2  |
| Elementos de comando e de funcionamento . . . . .              | PT | 3  |
| Antes de colocar em funcionamento . . . . .                    | PT | 4  |
| Colocação em funcionamento . . . . .                           | PT | 5  |
| Funcionamento . . . . .  | PT | 5  |
| Desactivação da máquina . . . . .                              | PT | 6  |
| Conservação e manutenção . . . . .                             | PT | 6  |
| Acessórios . . . . .   | PT | 8  |
| Declaração UE de conformidade . . . . .                        | PT | 8  |
| Ajuda em caso de avarias . . . . .                             | PT | 9  |
| Dados técnicos . . . . .                                       | PT | 10 |

 Leia o manual de manual original antes de utilizar o seu aparelho. Proceda conforme as indicações no manual e guarde o manual para uma consulta posterior ou para terceiros a quem possa vir a vender o aparelho.

### Utilização conforme o fim a que se destina a máquina

Utilize este aparelho exclusivamente em conformidade com as indicações destas Instruções de Serviço.

- Esta vassoura mecânica foi concebida para varrer superfícies em zonas internas e externas.
- O aparelho destina-se à utilização industrial em hotéis, escolas, hospitais, fábricas, lojas, escritórios e agências imobiliárias.
- Antes de utilizar o aparelho e os respectivos dispositivos de trabalho, verifique se estão em bom estado e seguros no funcionamento. Se tiver dúvidas quanto ao bom estado do aparelho, não o utilize.
- O aparelho não foi concebido para a limpeza de estradas.
- O aparelho não é apropriado para a aspiração de poeiras nocivas à saúde.
- No aparelho não podem ser executadas alterações.
- Este aparelho só é apropriado para os pavimentos enunciados no presente Manual de Instruções.
- O aparelho só pode passar por superfícies que o proprietário ou responsável pela utilização do aparelho aprovou para este fim.
- De um modo geral vale o seguinte: Manter afastados do aparelho quaisquer materiais facilmente inflamáveis (perigo de explosão/de incêndio).

### Utilização inadequada previsível

- Nunca varrer/aspirar líquidos explosivos, gases inflamáveis nem ácidos ou solventes não diluídos. Tais como gasolina, diluentes de tinta ou óleo combustível que podem formar gases ou

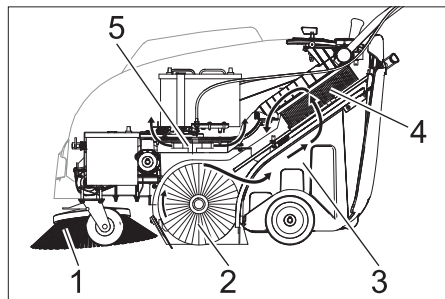
misturas explosivas quando misturados com o ar aspirado, assim como acetona, ácidos e solventes não diluídos, dado que estas substâncias prejudicam os materiais utilizados no aparelho.

- Nunca varrer/aspirar pós reactivos de metal (p. ex. alumínio, magnésio, zinco). Estes, em combinação com detergentes altamente alcalinos e ácidos, formam gases explosivos.
- Não varrer/aspirar objectos que estão a queimar ou em brasa.
- É proibida a permanência nas zonas de perigo. É proibido usar o aparelho em locais onde há perigo de explosão.

### Pavimentos adequados

- Asfalto
- Piso industrial
- Laje
- Betão
- Paralelepípedos

## Funcionamento



A vassoura mecânica lança a sujidade para cima no recipiente.

- A vassoura lateral (1) limpa as esquinas e os cantos da área varrida e leva a sujidade para a faixa do rolo varredor.
- O rolo varredor em rotação (2) transporta a sujidade directamente para o colector de lixo (3).
- O pó dispersado no colector é separado através do filtro de pó (4) e o ar limpo filtrado é aspirado pelo aspirador-colector (5).

### Instruções gerais

Se, ao desembalar a máquina, constatar a existência de danos de transporte, comunique o facto à casa comercial onde adquiriu o aparelho.

- Ler e respeitar o manual de instruções e os avisos de segurança dos dispositivos de trabalho montados no aparelho.
- As placas de advertência e alerta montadas no aparelho, fornecem avisos importantes para o funcionamento seguro.
- Além das instruções do presente manual de instruções deverão ser respeitadas as regras gerais de segurança e de prevenção de acidentes em vigor.



### Acessórios e peças sobressalentes

#### PERIGO

De modo a evitar riscos, as reparações e a montagem de peças sobressalentes só podem ser efectuadas pelo serviço de assistência autorizado.

- Só devem ser utilizados acessórios e peças de reposição autorizadas pelo fabricante do aparelho. Acessórios e Peças de Reposições Originais-fornecem a garantia para que o aparelho possa ser operado seguro e isentos de falhas.
- No final das instruções de Serviço encontra uma lista das peças de substituição mais necessárias.
- Para mais informações sobre peças sobressalentes, consulte na página [www.kaercher.com](http://www.kaercher.com) o ponto dos serviços.

### Proteção do meio-ambiente

|   |  |
|---|--|
|  | Os materiais da embalagem são recicláveis. Não coloque as embalagens no lixo doméstico, envie-as para uma unidade de reciclagem.   |
|  | Os aparelhos velhos contêm materiais preciosos e recicláveis e deverão ser reutilizados. Baterias, óleo e produtos similares não podem ser deitados fora ao meio ambiente. Por isso, elimine os aparelhos velhos através de sistemas de recolha de lixo adequados. |

**Avisos sobre os ingredientes (REACH)**  
Informações actuais sobre os ingredientes podem ser encontradas em:

[www.kaercher.com/REACH](http://www.kaercher.com/REACH)

### Garantia

Em cada país são válidas as respectivas condições de garantia estabelecidas pelas nossas Empresas de Comercialização. Eventuais avarias no seu acessório durante o período de garantia serão reparadas, sem encargos para o cliente, desde que se trate de um defeito de material ou de fabrico. Em caso de garantia, dirija-se, munido do comprovativo de compra, ao seu revendedor ou ao Serviço Técnico mais próximo.

### Símbolos no Manual de Instruções

#### PERIGO

Para um perigo eminente que pode conduzir a graves ferimentos ou à morte.


#### ATENÇÃO

Para uma possível situação perigosa que pode conduzir a graves ferimentos ou à morte.

#### **CUIDADO**

Para uma possível situação perigosa que pode conduzir a ferimentos leves ou danos materiais.

### Símbolos no aparelho

|   |  |
|---|--|
|  | Não varrer objectos em chama ou incandescentes como, por exemplo, cigarros, fósforos ou similares. |
|---|--|



Perigo de esmagamento e cortes nas correias, escova lateral, recipiente e alavanca de avanço.

## Avisos de segurança

### Avisos de segurança sobre o manuseamento

- Antes de utilizar o aparelho e os respectivos dispositivos de trabalho, verifique se estão em bom estado e seguros no funcionamento. Se tiver dúvidas quanto ao bom estado do aparelho, não o utilize.
- Na utilização do aparelho em zonas de perigo (p. ex. bombas de gasolina), deverão ser observadas as respectivas normas de segurança. É proibido usar o aparelho em locais onde há perigo de explosão.
- O utilizador deve utilizar o aparelho de acordo com as especificações. Deve observar as condições locais e prestar atenção a terceiros e especialmente a crianças quando trabalhar com o aparelho.
- Antes de iniciar os trabalhos o operador deve assegurar que todos os dispositivos de protecção estão correctamente montados e que funcionam correctamente.
- O operador do aparelho é responsável por acidentes com outras pessoas ou com propriedade das mesmas.
- Ter atenção que o operador utilize roupa justa. Utilizar calçado seguro e roupa ligeira.
- Controlar as imediações antes de arrancar (p. ex. crianças). Ter atenção a suficiente visibilidade!
- Retire a chave, de modo a evitar a utilização do aparelho por pessoas não autorizadas.
- Ao abandonar o aparelho, proteger o mesmo contra movimentos involuntários.
- O aparelho só deve ser manobrado por pessoas que tenham sido instruídas especialmente para o efeito ou por pessoas que já comprovaram ter capacidades para a manobra do aparelho e que estejam expressamente autorizados para utilizarem o mesmo.
- Este aparelho não pode ser utilizado por pessoas (inclusivamente crianças) com capacidades físicas, sensoriais ou mentais reduzidas ou com pouca experiência ou conhecimentos.
- As crianças devem ser supervisionadas, de modo a assegurar que não brincam com o aparelho.

### Avisos de segurança sobre o funcionamento de marcha

#### ⚠ Perigo

Perigo de lesões!

Perigo de capotamento em subidas fortes.

- Percorrer apenas inclinações até 12% na direcção de marcha.

Perigo de capotamento em caso de piso instável.

- Conduzir o aparelho apenas sobre piso firme.

Perigo de capotamento em caso de inclinação lateral demasiado forte.

- Em posição perpendicular em relação ao sentido de marcha, não conduzir em subidas superiores a 12%.

A velocidade de marcha deverá ser adaptada às respectivas condições.

### Avisos de segurança sobre o transporte do aparelho

- Ter atenção ao peso do aparelho durante o transporte.
- Para transportar o aparelho, desligar a bateria e fixar o aparelho de forma segura.

### Avisos de segurança para aparelhos a baterias

**Aviso:** A garantia só será válida se utilizar as baterias e os carregadores recomendados pela Kärcher.

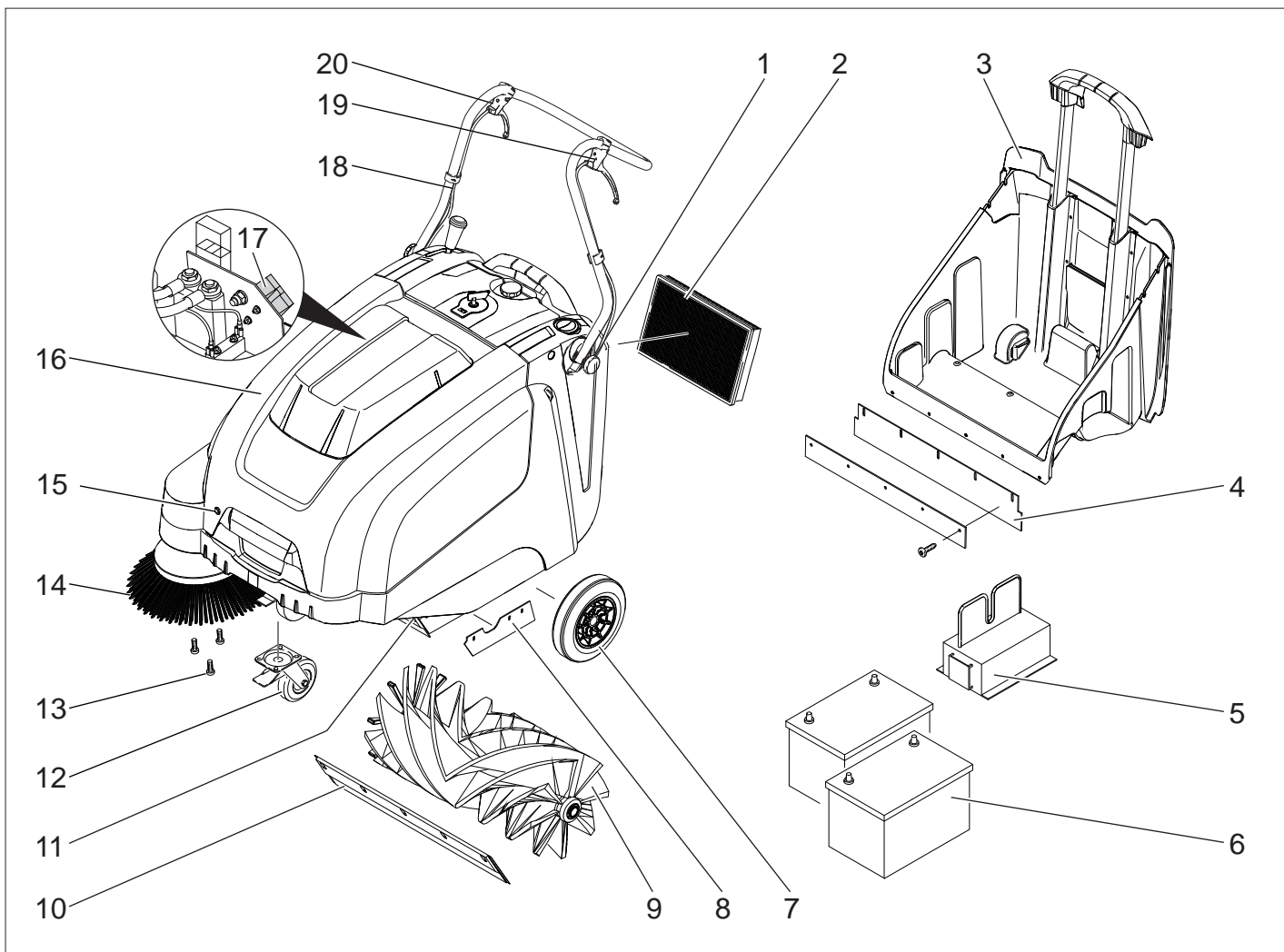
- É absolutamente imprescindível respeitar as instruções do fabricante da bateria e do carregador. Ao lidar com baterias, siga as recomendações do legislador.
- Nunca deixe as baterias por muito tempo descarregadas, recarregue-as o mais rapidamente possível.
- Mantenha as baterias sempre limpas e secas para evitar correntes de fuga. Proteger contra impurezas, tais como pó de metal.
- Não colocar ferramentas ou similares sobre a bateria. Curto-circuito e perigo de explosão.
- Utilizar sempre 2 baterias do mesmo tipo!
- Nunca trabalhe com chamas abertas ou faíscas e nunca fume na proximidade das baterias ou da sala onde serão carregadas. Perigo de explosão
- Utilizar exclusivamente baterias com coberturas dos pólos. Substituir coberturas dos pólos danificadas ou perdidas.
- Não tocar em peças quentes, por exemplo, no motor de accionamento (perigo de queimadura)
- Tenha o máximo cuidado ao manusear ácido da bateria. Respeite as respectivas indicações de segurança!
- As baterias gastas devem ser eliminadas sem prejudicar o ambiente e de acordo com a directiva CE 91 / 157 CEE

### Avisos de segurança sobre a conservação e manutenção

- Antes da limpeza e manutenção do aparelho, da substituição de peças ou da modificação para uma outra função, o aparelho deve ser desligado e a chave retirada da ignição.
- A bateria deve ser desconectada sempre que forem realizados trabalhos no sistema eléctrico.

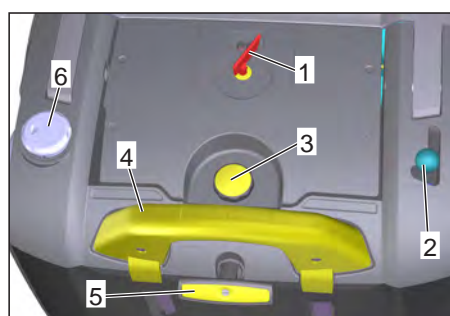
- A limpeza do aparelho não pode ser executada com uma mangueira ou com um jacto de água de alta pressão (perigo de curtos-circuitos ou de outros danos).
- As reparações só podem ser executadas pelas oficinas de assistência técnica autorizadas ou por técnicos especializados nesta área, que estejam devidamente familiarizados com as principais normas de segurança.
- Ter atenção ao controlo de segurança de acordo com as prescrições locais em vigor referentes a aparelhos profissionais móveis.
- Realizar os trabalhos no aparelho sempre com luvas adequadas.





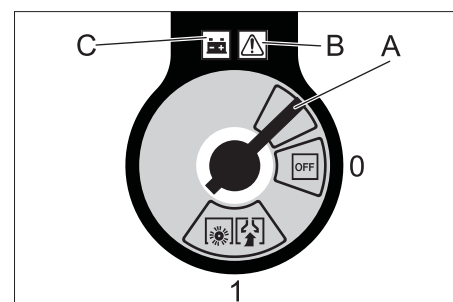
- 1 Parafuso para a fixação da alavanca de avanço (2x)
- 2 Filtro do pó
- 3 Recipiente de material varrido
- 4 Régua de vedação traseira (no recipiente do material varrido)
- 5 Carregador (Apenas KM 75/40 W Bp Pack)
- 6 Baterias (Apenas a variante Bp Pack)
- 7 Rodas de accionamento
- 8 Régua de vedação lateral
- 9 Rolo-escova
- 10 Régua de vedação frontal
- 11 Flap de sujidade grossa
- 12 Rolo de guia com travão de imobilização
- 13 Fixação da vassoura lateral
- 14 Vassoura lateral
- 15 Fecho da tampa
- 16 Tampa da máquina
- 17 Conector do carregador da bateria (Apenas KM 75/40 W Bp)
- 18 Alavanca de avanço
- 19 Alavanca para a marcha em frente
- 20 Alavanca para rebaixar e elevar a cobertura da sujidade grossa

### Painel de comando



- 1 Interruptor principal
- 2 Manivela para o rebaixamento e elevação da vassoura lateral
- 3 Parafuso de fechamento da tampa do filtro do pó
- 4 Arco de fecho do colector de lixo
- 5 Limpeza de filtro para o filtro do pó
- 6 Tampa húmida/seca

### Interruptor principal



|       |                      |
|-------|----------------------|
| 0/OFF | Motor desligado      |
| 1     | Motor ligado         |
| A     | Retire a chave       |
| B     | Indicação de avarias |
| C     | Indicador da bateria |

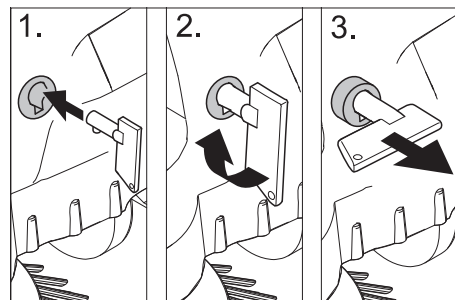
#### Retire a chave

➔ rodar a chave do interruptor principal além do ponto "0" e retirar.

## Abrir a tampa do aparelho

### Aviso

A cobertura do aparelho é desbloqueada com a chave do interruptor principal.



- Inserir a chave do interruptor principal no fecho da tampa e rodar no sentido dos ponteiros do relógio em 90°.
- Retirar o fecho da tampa na chave.
- Abrir a tampa do aparelho.

## Fechar a tampa do aparelho

- Fechar a cobertura do aparelho, o fecho da cobertura bloqueia automaticamente.

## Antes de colocar em funcionamento

### Instruções de descarga

#### ⚠ PERIGO

Perigo de ferimentos, perigo de danos!  
Ter atenção ao peso do aparelho durante os trabalhos de carregamento/descarregamento.

#### Tara (peso de transporte)

|                    |        |
|--------------------|--------|
| KM 75/40 W Bp      | 79 kg  |
| KM 75/40 W Bp Pack | 125 kg |

#### Peso total admissível

|                    |        |
|--------------------|--------|
| KM 75/40 W Bp      | 205 kg |
| KM 75/40 W Bp Pack | 205 kg |

#### Descarregar

- Abrir a caixa de cartão.
- Remova os calços de travamento das rodas e levante manualmente a máquina da paleta.
- Soltar o travão de imobilização.

## Montar a alavanca de avanço

- Soltar os parafusos.
- Ajustar a alavanca de avanço.
- Apertar os parafusos.

## Montar a vassoura lateral

**Aviso:** Antes de bascular o aparelho, retirar o colector de lixo e girar a alavanca de avanço para a frente. Não guardar o aparelho sobre a alavanca de avanço.

- Encaixar a escova lateral sobre o arrastador e aparafusá-la.

## Baterias

### Avisos de segurança relativos a baterias

Observar impreterivelmente os seguintes avisos de advertência ao manusear baterias:



Observar os avisos na bateria, no manual de instruções e nas instruções de funcionamento do veículo!

|  |   |
|--|---|
|  | Usar óculos de protecção!                                 |
|  | Manter o ácido e as baterias fora do alcance das crianças |
|  | Perigo de explosão!                                       |
|  | É proibido fogo, faíscas, luz aberta e fumar!             |
|  | Perigo de queimaduras!                                    |
|  | Primeiro socorro!   |
|  | Sinal de aviso!   |
|  | Eliminação!   |
|  | Não eliminar a bateria no lixo doméstico!                 |

#### ⚠ Perigo

Perigo de explosão! Não colocar ferramentas ou objectos semelhantes sobre a bateria, ou seja, sobre os pólos finais e os conectores de células.

#### ⚠ Perigo

Perigo de lesões! Em caso de ferimentos, evitar o contacto com chumbo. Depois de executar trabalhos na bateria, lavar sempre as mãos.

#### ⚠ Perigo

Perigo de incêndio e explosão!

- Proibido fumar e fogo aberto.
- Os espaços onde as baterias são carregadas devem estar bem arejados, já que o processo de carga cria um gás altamente explosivo.

#### ⚠ Perigo

Perigo de queimaduras!

- Lavar ou enxugar respingos de ácido nos olhos ou na pele com muita água limpa.
- De seguida, consultar imediatamente um médico.
- As roupas sujas com ácido devem ser lavadas com água.

### Baterias recomendadas

|                       | Nº de encomenda | Volume | Corrente de ar |
|-----------------------|-----------------|--------|----------------|
| 60 Ah, Sem manutenção | 6.654-226.0*    | 1,65** | 0,66***        |

\* O aparelho necessita de 2 baterias

\*\* em m<sup>3</sup>

\*\*\* em m<sup>3</sup>/h

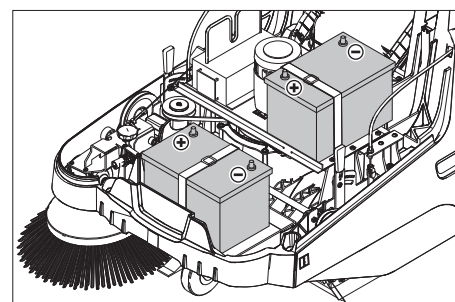
### Dimensões máximas da bateria

| Comprimento | Largura | Altura |
|-------------|---------|--------|
| 267 mm      | 177 mm  | 190 mm |

### Aparelhos de carregamento recomendados

|            | Nº de encomenda |
|------------|-----------------|
| Carregador | 6.654-225.0     |

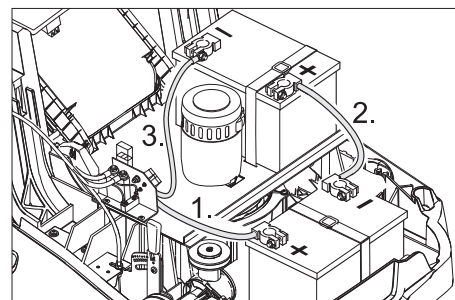
### Montar e conectar as baterias



#### Aviso

No modelo KM 75/40 W Bp Pack, as baterias e o carregador já vêm montados.

- Abrir a tampa do aparelho.
- Colocar as baterias sobre o suporte do motor.
- Segurar as baterias com as respectivas cintas.



- Conectar o borne de pólo (cabo vermelho) ao pólo positivo (+).
- Aparafusar o cabo de ligação às baterias.
- Conectar o borne de pólo ao pólo negativo (-).

**Aviso:** verificar se os pólos da bateria e os bornes de pólo têm bastante massa de protecção.

Utilizar exclusivamente baterias com coberturas dos pólos. Substituir coberturas dos pólos danificadas ou perdidas.

#### CUIDADO

Antes da colocação em operação do aparelho carregar as baterias.

### Carregar as baterias

#### ⚠ Perigo

Perigo de lesões! O carregador só pode ser utilizado se o cabo de rede não estiver danificado. Um cabo de rede danificado deve ser imediatamente substituído pelo fabricante, pelo serviço de assistência ou por uma pessoa qualificada.

#### ⚠ PERIGO

Perigo devido a choque eléctrico. Ter atenção à alimentação da corrente e à protecção fusível. Utilizar o carregador unicamente em locais secos suficientemente ventilados.

**Aviso:** O tempo de carga de uma bateria acumuladora é de aprox. 12 horas.

### ⚠ Perigo

Perigo de lesões! Observar as prescrições de segurança para o manuseamento de baterias. Observar as instruções de uso do fabricante do carregador.

#### Processo de carregamento - KM 75/40 W Bp Pack

**Atenção:** As baterias só podem ser carregadas à temperatura ambiente!

**Aviso:** O aparelho está equipado com baterias que não requerem qualquer manutenção.

→ Abrir a tampa do aparelho.

→ Meter a ficha de rede do carregador na tomada de corrente.

**Aviso:** O carregador é regulado electronicamente e termina automaticamente o processo de carregamento. Todas as funções do aparelho serão interrompidas automaticamente durante o processo de carregamento.

A indicação da bateria informa sobre o andamento do processo, se a ficha de rede estiver inserida.



|                              |                |
|------------------------------|----------------|
| As baterias estão a carregar | brilha amarelo |
| Baterias estão carregadas    | brilha verde   |

#### Indicação de avarias:



|   |                 |
|---|-----------------|
| Carregador ou comando do motor com avaria | brilha vermelho |
|---|-----------------|

#### Processo de carregamento - KM 75/40 W Bp

→ Abrir a tampa do aparelho.

→ Inserir o cabo de carga do carregador no conector fêmea da vassoura mecânica

→ Inserir a ficha de rede do carregador e ligar o carregador.

#### Depois do carregamento

##### ■ KM 75/40 W Bp Pack

→ Tirar o cabo de rede.

→ Enrolar o cabo de rede em torno do suporte do carregador.

→ Fechar a tampa do aparelho.

##### ■ KM 75/40 W Bp

→ Desligar o carregador e separar da rede.

→ Retirar o cabo do carregador do aparelho.

→ Fechar a tampa do aparelho.

#### Desmontar a bateria

→ Abrir a tampa do aparelho.

→ Desconectar o borne de pólo no pólo negativo (-).

→ Desaparafusar o cabo de ligação das baterias.

→ Desconectar o borne de pólo no pólo positivo (+).

→ Soltar a cinta.

→ Retirar a bateria.

→ Eliminar a bateria gasta de acordo com a legislação em vigor.

## Colocação em funcionamento

### Instruções gerais

#### ⚠ PERIGO

Perigo de lesões! Desligar o aparelho antes de retirar o colector do lixo varrido.

**Aviso:** Colocação em funcionamento apenas com a cobertura do aparelho fechada.

→ Estacionar a vassoura mecânica sobre uma superfície plana.

→ Desligar o motor.

→ Activar o travão de imobilização.

### Trabalhos de verificação e de manutenção

→ Verificar o estado de carregamento das baterias.

→ Verificar as escovas laterais.

→ Verificar o rolo varredor.

→ Limpar o filtro de pó.

→ Esvaziar o recipiente de material varrido.

**Aviso:** descrição, veja capítulo Conservação e manutenção.

## Funcionamento

#### ⚠ Perigo

Uma utilização mais prolongada do aparelho pode causar problemas de circulação do sangue nas mãos.

Não é possível determinar, de um modo geral, um limite de tempo para a utilização da máquina porque depende de vários factores:

- Predisposição para perturbações circulatórias (frequentemente dedos frios, dedos formigando).
- Temperatura ambiente baixa. Usar luvas quentes para proteger as mãos.
- Apertando com força inibe-se o fluxo sanguíneo.
- Recomenda-se fazer pausas de vez em quando.

Se o aparelho for utilizado regularmente e por muito tempo e se os sintomas ocorrem frequentemente (por exemplo dedos formigando ou dedos frios), recomendamos que consulte o seu médico a respeito.

### Arrancar o aparelho

→ Soltar o travão de imobilização.

Colocar o motor em funcionamento.

→ Rodar o interruptor principal para a posição "1".

**Aviso:** O rolo da vassoura e as vassouras laterais rodam.

### Conduzir o aparelho

#### Marcha para a frente

→ Puxar a alavanca para a marcha em frente.

**Aviso:** A velocidade de marcha pode ser regulada continuamente para a frente, consoante a posição da alavanca.

#### Ralenti

→ Soltar a alavanca para a marcha em frente. O aparelho pára.

### Passar por cima de obstáculos

Passar por cima de obstáculos fixos até 30 mm de altura:

→ Elevar tampa de sujidade grossa.

→ Passar, em marcha para a frente, de vagar e com cuidado por cima de obstáculos.

Passar por cima de obstáculos fixos com altura superior a 30 mm:

→ Para passar por cima de obstáculos maiores é requerida uma rampa apropriada.

### Operação de varrer

#### ⚠ Perigo

Perigo de lesões! Enquanto a flap de sujidade grossa estiver aberta, existe o risco do rolo-escova lançar pedras ou cascalho para a frente. Tenha cuidado que nenhuma pessoa, animal ou objectos sejam expostos a perigos.

#### CUIDADO

Não varrer fitas de empacotar, arames ou objectos semelhantes, para evitar danos no sistema mecânico da máquina.

**Aviso:** para conseguir óptimos resultados de limpeza, deve andar-se a uma velocidade adequada às condições da superfície a ser limpa.

#### Varrer com a flap de sujidade grossa elevada

**Aviso:** para varrer partículas maiores com uma altura até 50 mm, tal como caixas de cigarros, levantar brevemente a flap de sujidade grossa.

Levantar a flap de sujidade grossa:

→ Puxar a alavanca para abrir o flap (tampa) de sujidade grossa.

Baixar o flap (tampa) de sujidade grossa:

→ Soltar a alavanca para abrir o flap (tampa) de sujidade grossa.

**Aviso:** um resultado optimizado de limpeza só se consegue com a tampa da sujidade grosseira completamente baixada.

#### Varrer com as escovas laterais



→ Ajustar a alavanca na posição frontal para descer a vassoura lateral. A vassoura lateral é baixada.

#### Varrer chão seco

**Aviso:** esvaziar em intervalos regulares o colector de lixo durante o período de operação.

**Aviso:** esvaziar regularmente o filtro de pó durante o funcionamento.



→ Fechar a tampa húmida/seca.

#### Varrer chão húmido ou molhado

→ Abrir a tampa húmida/seca.

**Aviso:** desta forma o filtro é protegido contra humidade.



## Indicador da bateria

A indicação da bateria mostra, durante o funcionamento, o estado de carga das baterias:



|  |                   |
|--|-------------------|
| cheia  | brilha verde      |
| 30% capacidade residual                              | brilha amarelo    |
| 10% capacidade residual                              | pisca em vermelho |
| Protecção contra descarga profunda, aparelho desliga | brilha vermelho   |

## Limpar o filtro de pó



→ Mover o manípulo da limpeza de filtros várias vezes para dentro e para fora.

## Esvaziar o recipiente de material varrido

### ⚠ **PERIGO**

*Perigo de lesões! Desligar o aparelho antes de retirar o colectador de lixo varrido.*

**Aviso:** Não danificar a régua de vedação durante o esvaziamento do colectador de lixo.

**Aviso:** A carga máxima adicional do colectador de lixo é de 40 kg.

- Limpar o filtro de pó.
- Puxar o arco de fecho do colectador de lixo para cima.
- Extrair o colectador de lixo varrido.
- Esvaziar o recipiente de material varrido.
- Voltar a introduzir o colectador de lixo.
- Puxar o arco de fecho do colectador de lixo para baixo.

## Desligar o aparelho

Desligar o motor.

- Rodar o interruptor principal para a posição "0".



- Levantar as vassouras laterais.
- Activar o travão de imobilização.
- rodar a chave do interruptor principal além do ponto "0" e retirar.

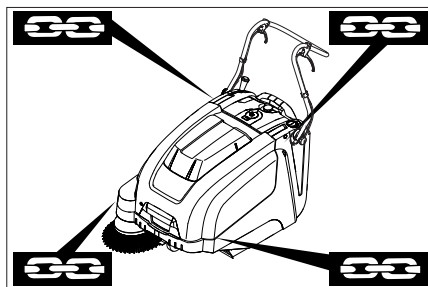
## Transporte

### ⚠ **PERIGO**

*Perigo de ferimentos e de danos! Ter atenção ao peso do aparelho durante o transporte.*

- Desligar o motor.
- rodar a chave do interruptor principal além do ponto "0" e retirar.
- Activar o travão de imobilização.
- Travar as rodas do aparelho com calços.
- Segurar o aparelho com correias tensores ou cabos.

→ Durante o transporte em veículos, proteger o aparelho contra deslizamentos e tombamentos, de acordo com as directivas em vigor.



- 1 Área de fixação via alavanca de avanço
- 2 Área de fixação por baixo da tampa do aparelho

**Aviso:** Observar as marcações para as zonas de fixação no chassi (símbolos de corrente).

**Aviso:** Não dobrar os cabos de tracção ou Bowden.

## Armazenamento

### ⚠ **PERIGO**

*Perigo de ferimentos e de danos! Ter atenção ao peso do aparelho durante o armazenamento.*

## Desactivação da máquina

Se a vassoura mecânica não for utilizada por muito tempo, observar os seguintes itens:

- Estacionar a vassoura mecânica sobre uma superfície plana.
- Desligar o motor.
- rodar a chave do interruptor principal além do ponto "0" e retirar.
- Activar o travão de imobilização.
- Travar a vassoura mecânica de forma que não se possa deslocar.
- Elevar o rolo varredor. Para tal, encaixar as duas alavancas de ajuste no furo superior.
- Levantar as vassouras laterais.
- Limpar a vassoura mecânica por dentro e por fora.
- Estacionar o aparelho num lugar protegido e seco.
- Desligar os bornes das baterias.
- Carregar as baterias e, em intervalo de aprox. 2 meses, recarregá-las.

## Conservação e manutenção

### Instruções gerais

- As reparações só podem ser executadas pelas oficinas de assistência técnica autorizadas ou por técnicos especializados nesta área, que estejam devidamente familiarizados com as principais normas de segurança.
- Os aparelhos que podem ser alterados no local para utilização industrial estão sujeitos a uma inspecção de segurança segundo a Norma VDE 0701.

## Limpeza

### **CUIDADO**

*Perigo de danos! A limpeza do aparelho não pode ser executada com uma mangueira ou com um jacto de água de alta*

*pressão (perigo de curto-circuitos ou de outros danos).*

### **ADVERTÊNCIA**

*Antes dos trabalhos de limpeza, retirar a ficha do carregador da tomada.*

*Antes dos trabalhos de limpeza, desligar o pólo positivo da bateria.*

## Limpeza interior do aparelho

### ⚠ **Perigo**

*Perigo de lesões! Utilizar máscara de protecção contra poeiras e óculos de protecção.*

- Abrir a tampa do aparelho.
- Limpar o aparelho com um pano.
- Soprar o aparelho com ar comprimido.
- Fechar a tampa do aparelho.

## Limpeza exterior do aparelho

→ Limpar o aparelho com um pano molhado de água com detergente suave.

**Aviso:** não utilizar detergentes agressivos.

## Intervalos de manutenção

### Manutenção efectuada pelo cliente

Manutenção diária:

- Verifique se o rolo-escova e a escova lateral apresentam desgaste e ou se há fitas enroladas nelas.
- Verificar se todos os elementos de comando funcionam.
- Controlar o funcionamento de todas as lâmpadas de controlo.

Manutenção semanal:

- Verificar tensão, desgaste e funcionamento das correias de accionamento.
- Verifique a mobilidade dos cabos Bowden e das partes móveis.
- Verificar o ajuste e o desgaste das réguas de vedação na zona de varredura.
- Verificar simetria do rolo da vassoura.
- Limpar o filtro de pó.

**Aviso:** descrição, veja capítulo "Trabalhos de Manutenção".

**Aviso:** caso a manutenção seja efectuada pelo cliente, todos os trabalhos de assistência técnica e manutenção devem ser efectuados por técnicos qualificados. Se necessário, consulte, a qualquer altura, um revendedor da Kärcher.

### Manutenção pelo serviço de assistência técnica

Manutenção após o primeiro mês ou 5 horas de serviço:

- Realizar a primeira inspecção.

Manutenção em cada 50 horas de serviço  
Manutenção a cada 100 horas de serviço ou semestralmente

Manutenção em cada 300 horas de serviço  
Manutenção a cada 500 horas de serviço ou anualmente

**Aviso:** para preservar o direito à garantia, todos os trabalhos de assistência técnica e manutenção deverão ser executados, durante o prazo de garantia, pela assistência técnica autorizada da Kärcher e de acordo com o livro de manutenção.

## Trabalhos de manutenção

Preparação:

- Estacionar a vassoura mecânica sobre uma superfície plana.



- rodar a chave do interruptor principal além do ponto "0" e retirar.
- Activar o travão de imobilização.

### Indicações gerais de segurança

#### ⚠ PERIGO

Perigo de lesões!

O motor precisa de um funcionamento por inércia de aprox. 3 - 4 segundos depois da sua paragem. Mantenha-se afastado da zona de trabalho durante esse período.

#### ⚠ ATENÇÃO

Antes de todos os trabalhos de manutenção e de reparação, deixar arrefecer suficientemente o aparelho.

Não tocar em peças quentes, como p. ex. o motor de accionamento

#### ADVERTÊNCIA

Antes dos trabalhos de manutenção, retirar a ficha do carregador da tomada.

Antes dos trabalhos de manutenção, desligar o pólo positivo da bateria.

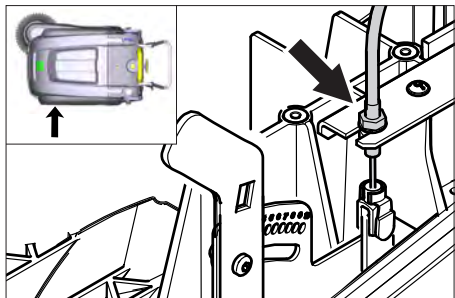
#### ADVERTÊNCIA

Antes de bascular o aparelho, remover as baterias e o depósito de detritos e rodar a alavanca de avanço para a frente. Não colocar o aparelho sobre a alavanca de avanço.

Desligar o aparelho antes de o sujeitar aos trabalhos de limpeza ou de manutenção e antes de substituir peças.

### Ajustar o cabo Bowden do accionamento de translado

É necessário um ajuste se, ao subir grandes inclinações, a força motora do aparelho for insuficiente.



- Abrir a tampa do aparelho.
- Soltar a contra-porca.
- Ajustar o parafuso de ajuste.
- Parafusar firme a contraporca.

### Verificar o rolo-escova

- Activar o travão de imobilização.
- Remover o colector de lixo.
- Retirar fitas ou fios do rolo-escova.

### Substituir o rolo-escova

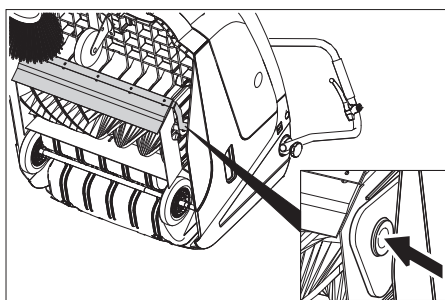
A substituição é necessária quando devido ao desgaste das cerdas o resultado de varredura começa a piorar.

#### ADVERTÊNCIA

Antes de bascular o aparelho, remover as baterias.

Não colocar o aparelho na alavanca de avanço.

- Activar o travão de imobilização.
- Retirar o recipiente do material varrido.
- Remover as baterias.
- Inclinar o aparelho para trás.



- Levantar a portinhola para lixo de maiores dimensões, pressionar a tampa do mancal e girar o cilindro varredor para a frente.
- Retirar o rolo-escova.
- Posicionar um novo cilindro varredor em cima do pino de accionamento (esquerda).
- Encaixar, do lado oposto, a tampa do mancal no furo do balanço do cilindro de varredura.

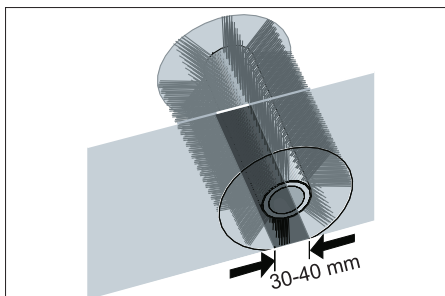
#### CUIDADO

Perigo de danos! Ter em atenção que nenhuma cerda fique empancada no furo do balanço do cilindro de varredura.

**Aviso:** Após montar o novo rolo-escova é imprescindível ajustar a simetria da vassoura.

### Verificar e ajustar a simetria do rolo-escova

- Levantar a vassoura mecânica na frente e conduzi-la até um piso plano e liso que esteja visivelmente coberto de pó ou cal.
- Activar o travão de imobilização.
- Deixar o rolo da vassoura rodar durante cerca de 15-30 segundos.
- Eleve a vassoura mecânica na parte da frente e conduza-a para o lado.

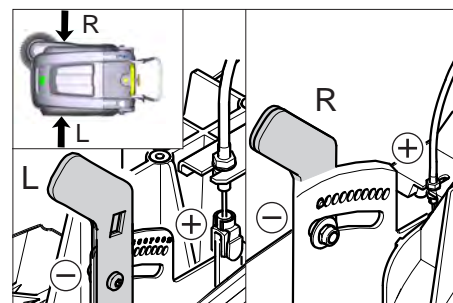


A simetria da vassoura forma um rectângulo uniforme com uma largura entre 30 e 40 mm.

| Gama de ajuste              | (-) 1...10 (+) |
|-----------------------------|----------------|
| Simetria mínima da vassoura | 1              |
| Simetria máxima da vassoura | 10             |
| Novo cilindro de varredura  | 1...3          |

Regular a simetria da vassoura:

- Abrir a tampa do aparelho.
- ajustar a alavanca de ajuste esquerda e direita e encaixar no mesmo furo.



- Encaixar a alavanca de ajuste no furo mais abaixo (+): a simetria da vassoura torna-se maior
- Encaixar a alavanca de ajuste no furo mais acima (-): a simetria da vassoura torna-se menor
- Verificar simetria da vassoura.

### Substituir as escovas laterais

A substituição é necessária quando devido ao desgaste das cerdas o resultado de varredura começa a piorar.

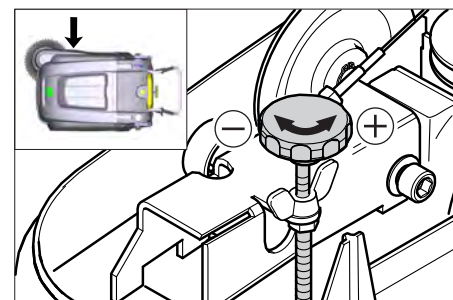
**Aviso:** Antes de bascular o aparelho, retirar o colector de lixo e girar a alavanca de avanço para a frente. Não guardar o aparelho sobre a alavanca de avanço.

- Desaparafusar 3 parafusos na face inferior da vassoura lateral.
- Retirar a vassoura lateral.
- Encaixar a nova escova lateral sobre o arrastador e aparafusá-la.

### Ajustar a descida da escova lateral

Uma regulação é necessária quando, devido ao desgaste das cerdas da vassoura lateral, o resultado de varredura começa a piorar.

- Abrir a tampa do aparelho.
- Desapertar as porcas de orelhas.

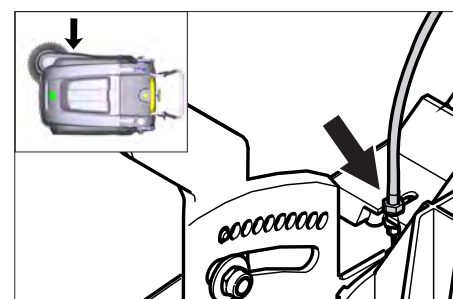


- Ajustar o parafuso de ajuste.
- Apertar a porca de orelhas.

### Ajustar a elevação da tampa de sujidade grossa

- Um ajuste é necessário se não for possível elevar suficientemente a cobertura de sujidade grossa.

- Se o desempenho ao varrer piorar, p.ex. através do desgaste dos lábios frontais, o cabo Bowden tem que ser ligeiramente afrouxado.



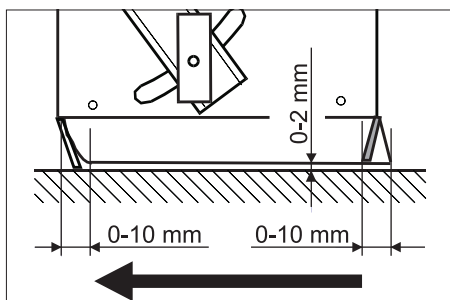
- Abrir a tampa do aparelho.
- Soltar a contra-porca.
- Ajustar o parafuso de ajuste.
- Parafusar firme a contraporca.

#### Ajustar e substituir as réguas de vedação

**Aviso:** Antes de bascular o aparelho, retirar o colectador de lixo e girar a alavanca de avanço para a frente. Não guardar o aparelho sobre a alavanca de avanço.

##### ■ Régua de vedação frontal

- Afrouxar a fixação da régua de vedação.
- Reajustar ou substituir a régua de vedação.



- Ajustar a distância da régua de vedação ao piso, de maneira que esta se vire para trás com um movimento de retardamento de 0- 10 mm.
- Endireitar a régua de vedação.
- Apertar a fixação da régua de vedação.

##### ■ Régua de vedação traseira

- Remover o colectador de lixo.
- Afrouxar a fixação da régua de vedação.
- Reajustar ou substituir a régua de vedação.
- Ajustar a distância da régua de vedação ao piso, de maneira que esta se vire para trás com um movimento de retardamento de 0- 10 mm.
- Apertar a fixação da régua de vedação.

##### ■ Réguas de vedação laterais

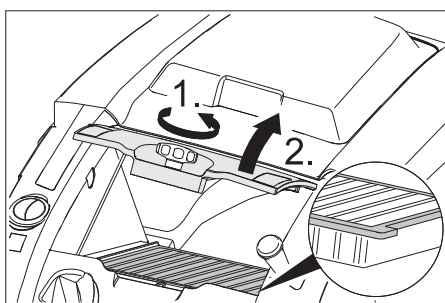
- Afrouxar a fixação da régua de vedação.
- Reajustar ou substituir a régua de vedação.
- Introduzir, por debaixo, um apoio com uma espessura de 2 mm para ajustar a distância ao piso.
- Endireitar a régua de vedação.
- Apertar a fixação da régua de vedação.

#### Trocar o filtro de pó

##### ⚠ ATENÇÃO

Antes de trocar o filtro de pó, esvaziar o recipiente de material varrido. Usar uma máscara de protecção contra poeiras ao trabalhar no sistema de filtros. Observar as prescrições de segurança sobre o manuseamento de poeiras finas.

- Activar o travão de imobilização.
- Limpar o filtro de pó.



- Abrir o parafuso de fechamento da tampa do filtro do pó através de revoluções no sentido anti-horário.
- Levantar a tampa do filtro do pó.
- Trocar o filtro de pó. Ter atenção a uma posição de montagem correcta do filtro do pó (ver figura).
- Fechar o parafuso de fechamento até ao batente.

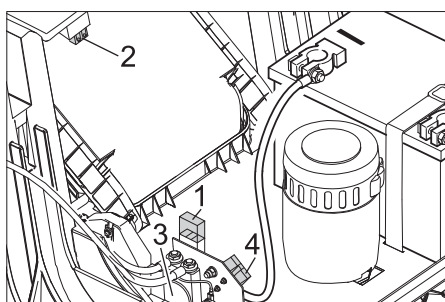
##### CUIDADO

Se o parafuso de fechamento não for fechado até ao batente, as consequências podem ser danos no equipamento.

**Aviso:** tomar cuidado para não danificar as lamelas durante a montagem do novo filtro.

#### Substituir fusível/relé

##### ■ KM 75/40 W Bp



- 1 Fusível F1 (50 A)
- 2 Fusível F2 (2 A)
- 3 Relé
- 4 Conector do carregador da bateria

- Abrir a tampa do aparelho.
- Substituir fusíveis e relés com defeito.

##### ■ KM 75/40 W Bp Pack

Os fusíveis encontram-se no carregador.

#### Acessórios

|  |                    |
|--|--------------------|
| <b>Vassoura lateral mole</b>   | <b>6.905-626.0</b> |
| Para pó fino em superfícies interiores, resistente à humidade.   |                    |
| <b>Rolo de varredor macio</b>  | <b>6.906-886.0</b> |
| Com cerdas naturais: especialmente adequadas para varrer pó fina em pisos lisos interiores.<br>Não são à prova de humidade nem apropriadas para superfícies abrasivas! |                    |
| <b>Rolo varredor duro</b>  | <b>6.906-885.0</b> |
| Para varrer sujidade de difícil remoção no exterior, à prova de humidade.  |                    |
| <b>Cilindro varredor, antistático</b>  | <b>6.906-950.0</b> |
| Para superfícies de carga estática como, por exemplo, tapetes ou relva artificial  |                    |
| <b>Unidade de varredura para tapete</b>  | <b>2.641-571.0</b> |

Inclui: filtro de fios, rolo de vassoura antistático, rolo dirigível de 3 vias

#### Declaração UE de conformidade

Declaramos que a máquina a seguir designada corresponde às exigências de segurança e de saúde básicas estabelecidas nas Directivas UE por quanto concerne à sua concepção e ao tipo de construção assim como na versão lançada no mercado. Se houver qualquer modificação na máquina sem o nosso consentimento prévio, a presente declaração perderá a validade.

**Produto:** Vassoura-aspiradora mecânica

**Tipo:** 1.049-xxx

#### Respectivas Directrizes da UE

2006/42/CE (+2009/127/CE)

2014/30/UE

2000/14/CE

#### Normas harmonizadas aplicadas

EN 55012: 2007 + A1: 2009

EN 60335-1

EN 60335-2-72

EN 61000-6-2: 2005

EN 62233: 2008

KM 75/40 W Bp Pack

EN 60335-2-29: 2004+A2: 2010

EN 61000-3-2: 2014

EN 61000-3-3: 2013

#### Normas nacionais aplicadas

---

#### Processo aplicado de avaliação de conformidade

2000/14/CE: Anexo V

#### Nível de potência acústica dB(A)

Medido: 86

Garantido: 89

Os signatários actuam em nome e em procuração do Conselho de Administração.

  
H. Jenner  
Chairman of the Board of Management

  
S. Reiser  
Director Regulatory Affairs & Certification

Responsável pela documentação:  
S. Reiser

Alfred Kärcher SE & Co. KG  
Alfred-Kärcher-Straße 28-40  
71364 Winnenden (Germany)  
Tel.: +49 7195 14-0  
Fax: +49 7195 14-2212

Winnenden, 2018/10/01

## Ajuda em caso de avarias

| Avaria   | Eliminação da avaria  |
|--|---|
| O aparelho não entra em funcionamento  | Fechar a tampa do aparelho  |
|  | Carregar as baterias  |
|  | Verificar o fusível contra sobrecargas  |
|  | Avisar a Assistência Técnica Kärcher  |
| O motor trabalha, mas o aparelho não arranca   | Ajustar o cabo Bowden do accionamento de traslado   |
|  | Verificar a correia trapezoidal   |
|  | Avisar a Assistência Técnica Kärcher  |
| O aparelho pára ao subir uma inclinação  | Circular em percursos com pouca inclinação  |
|  | Verificar o fusível contra sobrecargas  |
|  | Ajustar o cabo Bowden do accionamento de traslado   |
|  | Verificar a correia trapezoidal   |
|  | Avisar a Assistência Técnica Kärcher  |
| Rolo varredor pára, indicação de avaria brilha a vermelho                              | Ajustar o interruptor principal em "OFF", verificar o rolo relativamente a objectos encravados. Circular eventualmente por uma inclinação mais reduzida. Ligar novamente o interruptor principal. Após quatro repetições deste processo, o comando inicia uma pausa forçada de 2 minutos para fins de refrigeração. Durante este período não é possível ligar o aparelho. |
| O aparelho não varre correctamente   | Verificar o rolo-escova e as escovas laterais a respeito de desgaste; caso necessário, substituir.  |
|  | Controlar o funcionamento da flap de sujidade grossa.   |
|  | Afrouxar o cabo Bowden da tampa da sujidade grossa (parafuso de ajuste)   |
|  | Verificar a tensão e função das correias e, caso necessário, mudar  |
|  | Regular a simetria da vassoura  |
|  | Substituir o rolo varredor  |
| O aparelho levanta pó  | Avisar a Assistência Técnica Kärcher  |
|  | Controlar o funcionamento da flap de sujidade grossa.   |
|  | Afrouxar o cabo Bowden da tampa da sujidade grossa (parafuso de ajuste)   |
|  | Verificar o filtro de poeira, limpar ou substituir  |
|  | Esvaziar o recipiente de material varrido   |
|  | Substituir os perfis de vedação no colector de lixo varrido   |
|  | Verificar o vedante no filtro do pó   |
| Verificar as réguas de vedação quanto a desgaste; se necessário, ajustar ou substituir |   |
| Zonas marginais são mal varridas   | Reajustar o rebaixamento da vassoura lateral  |
|  | Substituir a escova lateral   |
|  | Baixar a vassoura lateral   |
|  | Verificar a correia de accionamento da vassoura lateral   |
|  | Avisar a Assistência Técnica Kärcher  |
| A elevação da vassoura lateral não funciona  | Controlar o cabo Bowden da elevação da vassoura lateral   |
|  | Avisar a Assistência Técnica Kärcher  |
| Novo cilindro de varredura raspa no colector de lixo                                   | Corrigir o ajuste da simetria da vassoura, encaixando para isso as duas alavancas de ajuste no respectivo furo mais acima (1...3)   |



## Dados técnicos

|   |                   | KM 75/40 W Bp  | KM 75/40 W Bp Pack   |
|---|-------------------|--|----------------------|
| <b>Dados do aparelho</b>  |                   |  |                      |
| Comprimento x Largura x Altura (alavanca de avanço aberta)                | mm                | 1430 x 750 x 1190  | 1430 x 750 x 1190    |
| Comprimento x Largura x Altura (alavanca de avanço fechada)               | mm                | 1160 x 750 x 930   | 1160 x 750 x 930     |
| Peso (sem baterias)   | kg                | 79   | 79                   |
| Peso (com baterias)   | kg                | 125  | 125                  |
| Peso total admissível   | kg                | 205  | 205                  |
| Velocidade de marcha e de varredura                                       | km/h              | 4,5  | 4,5                  |
| Capacidade de subida (máx.)   | %                 | 12   | 12                   |
| Diâmetro do rolo-escova   | mm                | 265  | 265                  |
| Diâmetro das escovas laterais   | mm                | 410  | 410                  |
| Rendimento máx.por superfície   | m <sup>2</sup> /h | 3400   | 3400                 |
| Largura de trabalho sem escovas laterais                                  | mm                | 550  | 550                  |
| Largura de trabalho com escovas laterais                                  | mm                | 750  | 750                  |
| Volume do colector de lixo  | l                 | 40   | 40                   |
| Tipo de protecção à prova de água de gotejamento                          | --                | IPX 3  | IPX 3                |
| <b>Motor</b>  |                   |  |                      |
| Tipo  | --                | Motor de relutância permanente a corrente contínua<br>Sentido de rotação à direita |                      |
| Tensão  | V                 | 24   | 24                   |
| Corrente nominal  | A                 | 22   | 22                   |
| Potência nominal  | W                 | 400  | 400                  |
| Número de rotações  | rpm               | 2750   | 2750                 |
| Tipo de protecção   | --                | IP 20  | IP 20                |
| <b>Bateria</b>  |                   |  |                      |
| Tipo  | --                | --   | 2x 12 V GiV          |
| Capacidade  | Ah                | --   | 60 (5h)              |
| Peso  | kg                | --   | 23                   |
| Duração do carregamento quando a bateria está completamente descarregada. | h                 | --   | 12                   |
| Duração de funcionamento após carregar várias vezes                       | h                 | --   | aprox. 1,5-2         |
| <b>Carregador</b>   |                   |  |                      |
| Tensão da rede  | V~                | --   | 230                  |
| Tensão de saída   | V                 | --   | 24                   |
| Corrente de carga   | A                 | --   | 10                   |
| Frequência de rede  | Hz                | --   | 50/60                |
| <b>Protecção eléctrica</b>  |                   |  |                      |
| Central   | A                 | 50   | 50                   |
| Fusível do comando  | A                 | 2  | --                   |
| Protecção de descarga profunda  | --                | via relé   | via relé             |
| Carregador  |                   | ---  | T4A / 250 V CA       |
| <b>Sistema de filtragem e de aspiração</b>                                |                   |  |                      |
| Superfície filtrante do filtro de poeira fina                             | m <sup>2</sup>    | 1,8  | 1,8                  |
| Categoria de utilização do filtro para os pós que não nocivos à saúde     | --                | L  | L                    |
| Baixa pressão nominal do sistema de aspiração                             | mbar              | 5  | 5                    |
| Corrente volumétrica nominal do sistema de aspiração                      | l/s               | 45   | 45                   |
| <b>Condições ambientais</b>   |                   |  |                      |
| Temperatura de serviço  | °C                | -5 até +40   | -5 até +40           |
| Temperatura de carregamento   |                   | ---  | Temperatura ambiente |
| Humidade do ar, sem formar condensação                                    | %                 | 0 - 90   | 0 - 90               |
| <b>Valores obtidos segundo EN 60335-2-72</b>                              |                   |  |                      |
| Nível de pressão acústica L <sub>pA</sub>                                 | dB(A)             | 71   | 71                   |
| Insegurança K <sub>pA</sub>   | dB(A)             | 3  | 3                    |
| Nível de potência acústica L <sub>WA</sub> + Insegurança K <sub>WA</sub>  | dB(A)             | 89   | 89                   |
| Insegurança K <sub>WA</sub>   |                   | 3  | 3                    |
| Valor de vibração mão/braço   | m/s <sup>2</sup>  | 3,7  | 3,7                  |
| Insegurança K   | m/s <sup>2</sup>  | 0,2  | 0,2                  |



## Indhold

|   |    |    |
|---|----|----|
| Indhold . . . . .                           | DA | 1  |
| Bestemmelsesmæssig anvendelse . . . . .     | DA | 1  |
| Funktion . . . . .                          | DA | 1  |
| Generelle henvisninger . . . . .            | DA | 1  |
| Sikkerhedsanvisninger . . . . .             | DA | 1  |
| Betjenings- og funktionselementer . . . . . | DA | 3  |
| Inden ibrugtagning . . . . .                | DA | 4  |
| Ibrugtagning . . . . .                      | DA | 5  |
| Drift . . . . .                             | DA | 5  |
| Afbrydning/nedlæggelse . . . . .            | DA | 6  |
| Pleje og vedligeholdelse . . . . .          | DA | 6  |
| Tilbehør . . . . .                          | DA | 8  |
| EU-overensstemmelseserklæring . . . . .     | DA | 8  |
| Hjælp ved fejl . . . . .                    | DA | 9  |
| Tekniske data . . . . .                     | DA | 10 |

  Læs original brugsanvisning inden første brug, følg anvisningerne og opbevar vejledningen til senere efterlæsning eller til den næste ejer.

## Bestemmelsesmæssig anvendelse

Brug maskinen kun i overensstemmelse med angivelserne i denne driftsvejledning.

- Denne fejmaskine er beregnet til fejning af tilsmudsede indendørs og uden-dørs arealer.
- Denne maskine er beregnet til erhvervsmæssig brug i hoteller, skoler, hospitaler, fabrikker, butikker, kontorer og udlejningsvirksomheder.
- Maskinen og dens arbejdsanordninger skal kontrolleres med henblik på fejlfri tilstand og driftssikkerhed, inden maskinen tages i brug. Hvis maskinen ikke er i en fejlfri tilstand, må den ikke benyttes.
- Maskinen er ikke beregnet til rengøring af offentlige færdselsårer.
- Maskinen er ikke egnet til opsugning af sundhedsskadeligt støv.
- Der må ikke foretages ændringer på maskinen.
- Maskinen er kun egnet til de typer underlag, der er beskrevet i brugsanvisningen.
- Der må kun køres på de arealer, som producenten eller dennes repræsentanter har frigivet hertil.
- Generelt gælder: Maskinen må ikke komme i nærheden af letantændelige stoffer (eksplosions-, brandfare).

## Forudseligt misbrug

- Fej/opsug aldrig eksplosive væsker, brændbare gasser eller ufortyndede syrer og opløsningsmidler! Dertil hører benzin, farvefortynder og fyringsolie, som ved ophvirvling med sugeluften kan danne eksplosive dampe eller blandinger. Det samme gælder for acetone, ufortyndede syrer og opløsningsmidler, som angriber de materialer, maskinen er fremstillet af.
- Reaktive metalstøv (f.eks. aluminium, magnesium, zink) i forbindelse med

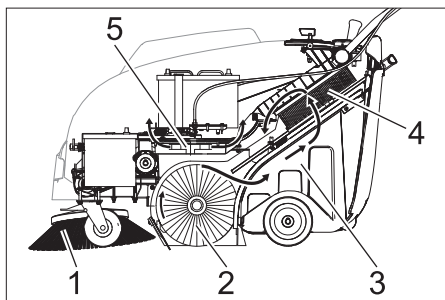
stærk alkaliske eller sure rengøringsmidler må aldrig opsuges/opsamles.

- Fej/opsug ikke brændende eller glødende genstande.
- Det er forbudt at opholde sig i fareområdet. Det er forbudt at bruge maskinen i rum med eksplosionsrisiko.

## Egnede underlag

- Asfalt
- Industrigulve
- Afretningslag
- Beton
- Brosten

## Funktion



Fejemaskinen arbejder ud fra overthrust-princippet.

- Sidebørsterne (1) rengør hjørner og kanter på fejarealet og transporterer snavset ind i fejvalseens bane.
- Den roterende fejvalse (2) transporterer snavset direkte ind i smudsbeholderen (3).
- Det støv, der hvirvles op i beholderen, udskilles via et støvfilter (4) og den filtrerede rene luft suges ud gennem sugblæseren (5).

## Generelle henvisninger

Kontakt venligst forhandleren, såfremt De under udpakningen konstaterer evt. transportkader.

- Driftsvejledningen og sikkerhedsanvisningerne til arbejdsanordningerne på maskinen, skal læses og overholdes.
- Advarsels- og henvisningsskilte på maskinen giver vigtige anvisninger for farefri drift.
- Ud over anvisningerne i denne brugsanvisning skal lovens generelle sikkerheds- og ulykkesforebyggelsesforskrifter overholdes.

## Tilbehør og reservedele



### FARE

For at undgå truende farer, må reparationer og udskiftning af reservedele på maskinen kun gennemføres af en godkendt kundeservice.

- Der må kun anvendes tilbehør og reservedele, der er godkendt af producenten. Originaltilbehør og -reservedele er en garanti for, at maskinen kan fungere sikkert og uden fejl.
- Et udvalg over de reservedele som bruges meget ofte finder De i slutningen af betjeningsvejledningen

- Yderligere informationen om reservedele finder De under [www.kaercher.com](http://www.kaercher.com) i afsni "Service".

## Miljøbeskyttelse

|   |  |
|---|--|
|  | Emballagen kan genbruges. Smid ikke emballagen ud sammen med det almindelige husholdningsaffald, men aflever den til genbrug.  |
|  | Udtjente apparater indeholder værdifulde materialer, der kan og bør afleveres til genbrug. Batterier, olie og lignende stoffer er ødelæggende for miljøet. Aflever derfor udtjente apparater på en genbrugsstation eller lignende. |

## Henvisninger til indholdsstoffer (REACH)

Aktuelle oplysninger til indholdsstoffer finder du på:

[www.kaercher.com/REACH](http://www.kaercher.com/REACH)

## Garanti

I de enkelte lande gælder de af vore forhandlere fastlagte garantibetingelser. Eventuelle fejl på dit tilbehør afhjælpes gratis inden for garantien, såfremt fejlen kan tilskrives en materiale- eller produktionsfejl. Hvis De ønsker at gøre garantien gældende, bedes De henvende Dem til Deres forhandler eller nærmeste kundeservice medbringende kvittering for købet.

## Symbolerne i driftsvejledningen

### FARE

En umiddelbar truende fare, som kan føre til alvorlige personskader eller død.

### ADVARSEL

En muligvis farlig situation, som kan føre til alvorlige personskader eller til død.

### FORSIGTIG

En muligvis farlig situation, som kan føre til personskader eller til materialeskader.

## Symboler på maskinen

|   |  |
|---|--|
|  | Brændende eller glødende genstande, som f.eks. cigaretter, tændstikker eller lignende, må ikke fejes op. |
|  | Kvæstelse og skærefare på rem, sidekoste, beholder, skydebøjlen.   |

## Sikkerhedsanvisninger

### Sikkerhedshenvisninger til betjeningen

- Maskinen og dens arbejdsanordninger skal kontrolleres med henblik på fejlfri tilstand og driftssikkerhed, inden maskinen tages i brug. Hvis maskinen ikke er i en fejlfri tilstand, må den ikke benyttes.
- Overhold de gældende sikkerhedsforskrifter ved anvendelse af apparatet i fareområder (f.eks. tankstationer). Det

- er forbudt at bruge apparatet i rum med eksplosionsrisiko.
- Brugeren skal anvende maskinen iht. dens anvendelsesformål. Brugeren skal tage hensyn til lokale forhold og under arbejdet med apparatet være opmærksom på andre personer, især børn
- Før begyndelse af arbejdet skal operatøren/brugeren kontrollere, om alle beskyttelsesanordninger er korrekt monteret og fungerer.
- Maskinens operatør/bruger er ansvarligt for ulykker med andre personer eller deres ejendom.
- Hold øje med om operatøren bruger snæver beklædning. Brug fast skotøj og undgå snæver beklædning.
- Kontroller lokalområdet (f.eks. for børn) inden maskinen startes. Hold øje med tilstrækkelig sigtbarhed!
- Startnøglen skal fjernes for at garantere for at ingen uvedkommende kan bruge maskinen.
- Maskinen skal sikres mod utilsigtet bevægelse, når den forlades.
- Maskinen må kun bruges af personer som blev oplyst om brugen eller som kan dokumentere at de er i stand til at betjene maskinen og udtrykkeligt blev betroliget med brugen.
- Denne maskine må ikke anvendes af personer (inklusive børn) med begrænsede fysiske, sensoriske eller mentale evner eller manglende erfaring og viden.
- Børn skal være under opsyn for at sørge for, at de ikke leger med maskinen.

### Sikkerhedshenvisninger til kørsel

#### ⚠ Risiko

##### Fysisk Risiko!

Risiko for at vælte ved for store stigninger.

- I kørselsretning må der kun køres på stigninger eller hældninger op til 12%.

Risiko for at vælte ved ustabil underlag.

- Kør kun med maskinen på et fast underlag.

Risiko for at vælte ved for stor hældning til siden.

- Kør kun ad stigninger på op til 12% på tværs af kørselsretningen.

Kørehastigheden skal tilpasses til de pågældende betingelser.

### Sikkerhedshenvisninger til maskinens transport

- Hold øje med maskinens vægt ved transporten.
- Til transport af maskinen skal batteriet frakobles og maskinen fastgøres sikkert.

### Sikkerhedsanvisninger til batteridrevne apparater

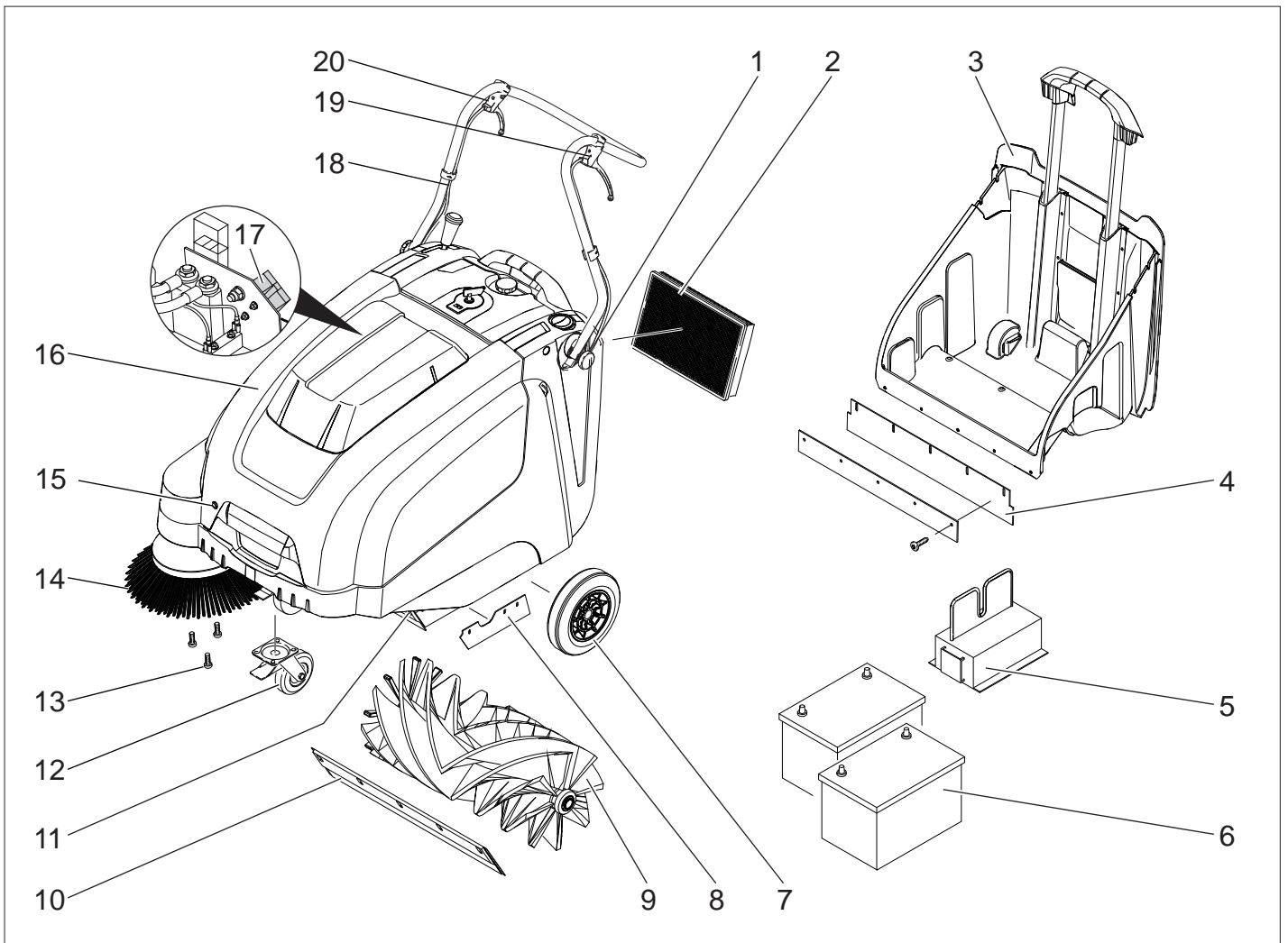
**Bemærk:** Der er kun garanti hvis du bruger batterier og ladeaggregater som anbefales af Kärcher.

- Der skal tages hensyn til batteriproducentens brugervejledning og til brugervejledningen fra opladerens producent. Tag hensyn til myndighedernes anbefalinger med hensyn til håndtering med batterier.

- Batterier bør ikke forblive i afladet tilstand, men bør oplades så hurtigt som muligt.
- For at forhindre elektrolytkrypning skal batterierne altid være ren og tør. Skal beskyttes imod tilsmudsning, f.eks. igennem metalstøv.
- Værktøj eller lignende må ikke lægges på batteriet. Risiko for kortslutning og eksplosion.
- Brug altid 2 batterier af samme type!
- I nærheden af et batteri eller et batteriladerum må der aldrig håndteres med åben flamme, produceres gnist eller ryges. Eksplosionsfare.
- Brug kun batterier med polafdækning. Udskift polafdækningen i tilfælde af tab.
- Varme dele som f.eks motoren må ikke berøres (skoldningsfare).
- Vær forsigtig ved håndtering med batterisyre. Hold øje med de tilsvarende sikkerhedshenvisninger!
- Brugte batterier skal bortskaffes miljørigtigt ifølge EU-direktiv 91/ 157 EØF.

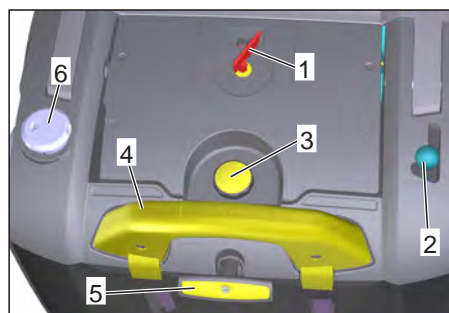
### Sikkerhedshenvisninger til pleje og vedligeholdelse

- Inden maskinen renses eller vedligeholdes, udskiftning af komponenter eller omstilling til en anden funktion, skal maskinen slukkes og evt. trækkes startnøglen ud.
- Ved arbejder på el-anlægget skal batteriet udkobles.
- Maskinen må ikke rengøres med en vandslange eller højtryksvandstråle (risiko for kortslutning eller andre skader).
- Istandsættelser må kun gennemføres af den godkendte kundeservice eller fagkyndige personer, som er fortroligt mit alle gældende sikkerhedsbestemmelser.
- Sikkerhedskontrollerne ifølge de lokale gældende forskrifter til mobile industrimaskiner skal overholdes.
- Arbejder på apparatet skal altid gennemføres med egnede handsker.



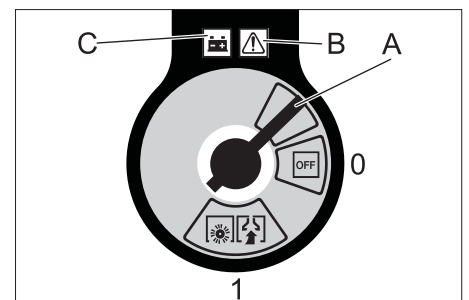
- 1 Skruer til fastgørelse af skubbebøjlen (2x)
- 2 Støvfiltre
- 3 Smudsbeholder
- 4 Tætningsliste i bagen (på snavsbeholderen)
- 5 Oplader (Kun KM 75/40 W Bp Pack)
- 6 Batterier (kun variant Bp Pack)
- 7 Drivhjul
- 8 Tætningslister i siden
- 9 Fejevalse
- 10 Forreste tætningsliste
- 11 Grovsmudslåge
- 12 Styringshjul med stopbremse
- 13 Fastspænding af sidekosten
- 14 Sidekost
- 15 Skærmlås
- 16 Skærm
- 17 Batteriopladedestik (Kun KM 75/40 W Bp)
- 18 Bøjle
- 19 Håndtag til fremkørsel
- 20 Håndtag til løftning og sænkning af grovsmudslåget.

## Betjeningsfelt



- 1 Hovedafbryder
- 2 Håndtag til løftning og sænkning af sidekosten
- 3 Støvfiltredækslets skrueprop
- 4 Snavsbeholderens låsebøjle
- 5 Filterrensning til støvfiltret
- 6 Våd-, tørklap

## Hovedafbryder



|       |                |
|-------|----------------|
| 0/OFF | Motor slukket  |
| 1     | Motor tændt    |
| A     | Fjern nøglen   |
| B     | Fejlvisning    |
| C     | Batteridisplay |

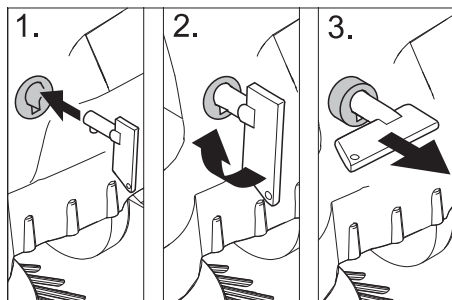
### Fjern nøglen

→ Drej hovedafbryderens nøgle ud over stilling "0" og fjern den.

## Åbne maskinens hætte

### OBS

Maskinens hætte låses op med hovedafbryderens nøgle.



- ➔ Sæt hovedafbryderens nøgle ind i hæt-telåset og drej den 90° med uret.
- ➔ Træk hæt-telåset ud ved nøglen.
- ➔ Åbn apparatets hætte.

## Lukke maskinens hætte

- ➔ Lås maskinens hætte, låsemekani-smen låses automatisk.

## Inden ibrugtagning

### Anvisninger til aflæsning

#### ⚠ FARE

Fare for tilskadekomst, fare for beskadigelse!

Hold øje med maskinens vægt ved læsning!

| Tomvægt (transportvægt) |        |
|-------------------------|--------|
| KM 75/40 W Bp           | 79 kg  |
| KM 75/40 W Bp Pack      | 125 kg |

| Tilladt totalvægt  |        |
|--------------------|--------|
| KM 75/40 W Bp      | 205 kg |
| KM 75/40 W Bp Pack | 205 kg |

### Aflæsning

- ➔ Fjern papæskan.
- ➔ Fjern træklodderne til sikring af hjulene og løft maskinen manuelt fra pallen.
- ➔ Løsn stopbremsen.

## Monter forskydningsbøjlen

- ➔ Løsn skruerne.
- ➔ Rejs skubbebøjlen.
- ➔ Stram skruerne.

## Montere sidekosten

**Bemærk:** Inden maskinen vippes, fjern snavsbeholderen og drej skubbebøjlen fremad. Sæt maskinen ikke på skubbebøjlen.

- ➔ Sæt sidebørsten på medbringeren og skru den fast.

## Batterier

### Sikkerhedsanvisninger vedrørende batterierne

Overhold altid nedenstående advarsels-henvisninger ved håndtering af batterier:

|  |   |
|--|---|
|  | Følg anvisningerne på batterierne, i brugsanvisningen og i køretøjets driftsvejledning! |
|  | Brug øjenværn!  |

|  |                                       |
|--|---------------------------------------|
|  | Hold børn væk fra syre og batterier!  |
|  | Eksplosionsrisiko!                    |
|  | Gnister, åben ild og rygning forbudt! |
|  | Ættningsfare!                         |
|  | Førstehjælp!                          |
|  | Advarselsnotat!                       |
|  | Bortskaffelse!                        |
|  | Smid ikke batterier i affaldstønden!  |

#### ⚠ Risiko

Eksplosionsrisiko! Læg ikke værktøj eller lignende på batteriet, dvs. på endepoler og cellebroer.

#### ⚠ Risiko

Fysisk Risiko! Sår må aldrig komme i berøring med bly. Vask altid hænder efter arbejde med batterierne.

#### ⚠ Risiko

Brand- og eksplosionsfare!

- Rygning og åben ild er forbudt.
- Batterier må kun oplades i rum som er godt ventileret fordi der opstår eksplosions-gas under opladningen.

#### ⚠ Risiko

Ættningsfare!

- Syresprøjt i øjne eller på huden skal skyldes med meget klar vand.
- Søg derefter omgående en læge.
- Tilsmudset tøj vaskes med vand.

### Anbefalede batterier

|                              | Bestil-lingsnr. | Volumen | Luft-strøm |
|------------------------------|-----------------|---------|------------|
| 60 Ah, vedlige-holdel-sesfri | 6.654-226.0*    | 1,65**  | 0,66***    |

\* Maskinen har behov for 2 batterier

\*\* i m<sup>3</sup>

\*\*\* i m<sup>3</sup>/h

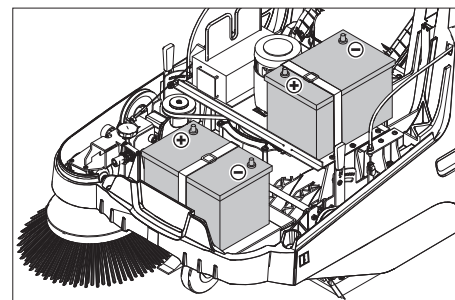
### Maksimale batterimål

| Længde | Bredde | Højde  |
|--------|--------|--------|
| 267 mm | 177 mm | 190 mm |

### Anbefalede oplader

| Oplader | Bestillingsnr. |
|---------|----------------|
| Oplader | 6.654-225.0    |

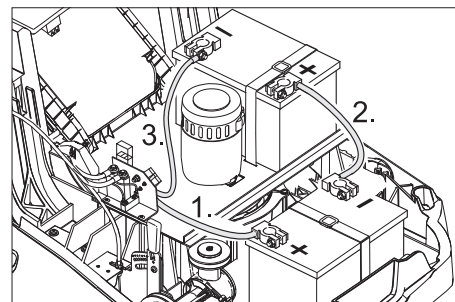
### Montering og tilslutning af batterierne



### OBS

Ved variant KM 75/40 W Bp Pack er batterierne og opladeren allerede integreret.

- ➔ Åbn apparatets hætte.
- ➔ Sæt batteriet på motorstøtten.
- ➔ Batterierne skal sikres med de tilsvarende låsebånd.



- ➔ Slut polklemmen (rød ledning) til pluspol (+).
- ➔ Skru forbindelsesledningen på batteriet.
- ➔ Slut polklemmen til minuspol (-).

**Bemærk:** Kontroller, at batteripolerne og polklemmerne er tilstrækkelig beskyttet med polbeskyttelsesfedt.

Brug kun batterier med polafdækning. Udskift polafdækningen i tilfælde af tab.

### FORSIGTIG

Lad batterierne op, før maskinen tages i brug.

### Opladning af batterier

#### ⚠ Risiko

Fysisk Risiko! Opladeren må kun tages i drift, hvis netkablet ikke har skader. Et netkabel med skader skal omgående udskiftes af producenten, kundeservice eller en uddannet person.

#### ⚠ FARE

Fare på grund af elektrisk stød. Tag hensyn til strømledningsnettet og afsikringen. Brug kun opladeren i tørre rum med tilstrækkelig ventilation.

**Bemærk:** Opladningstiden er ca. 12 timer ved et tomt batteri.

#### ⚠ Risiko

Fysisk Risiko! Overhold sikkerhedsbestemmelserne ved omgang med batteriet. Overhold opladerproducentens brugsvejledning.



## Opladeprocess - KM 75/40 W Bp Pack

**Bemærk:** Batterierne må kun oplades ved stuetemperatur!

**Bemærk:** Maskinen er seriemæssigt understøttet med servicefrie batterier.

→ Åbn apparatets hætte.

→ Ladeaggregatets netstik stikkes i stikdåsen.

**Bemærk:** Ladeaggregatet styres elektronisk og afslutter ladeprocessen automatisk. Under ladeprocessen afbrydes alle andre funktioner automatisk.

Med isat netstik viser batteriets kontroldisplay ladeprocessens fremskridt:



|                      |             |
|----------------------|-------------|
| Batterierne lades    | lyser gult  |
| Batterierne er ladet | lyser grønt |

### Fejlvisning:



|  |            |
|--|------------|
| Opladeren eller motorstyringen har en fejl | lyser rødt |
|--|------------|

## Opladeprocess - KM 75/40 W Bp

→ Åbn apparatets hætte.

→ Stik ladekablet ind i fejmaskinens opladningsbøsning

→ Sæt netstikket i og tænd for opladeren.

### Efter opladningen

#### ■ KM 75/40 W Bp Pack

→ Træk netstikket ud.

→ Vikl netkablet omkring opladerens kabelholder.

→ Luk skærmen.

#### ■ KM 75/40 W Bp

→ Sluk ladeaggregatet og afbryd den fra strømmettet.

→ Træk ladekablet ud af apparatet.

→ Luk skærmen.

### Afmontere batteriet

→ Åbn apparatets hætte.

→ Afbryd polklemmen fra minuspol (-).

→ Skru batteriets forbindelsesledning af.

→ Afbryd polklemmen fra minuspol (+).

→ Løsn holdebåndet.

→ Fjern batterierne.

→ Gamle batterier skal bortskaffes ifølge de gældende bestemmelser.

## Ibrugtagning

### Generelle henvisninger

#### △ FARE

*Fysisk Risiko! Afbryd maskinen inden snavsbeholderen fjernes.*

**Bemærk:** Idriftsættelse kun med lukket maskinhætte.

→ Stil fejmaskinen på et plant underlag.

→ Sluk for motoren.

→ Aktiver stopbremsen.

## Kontrol- og vedligeholdelsesarbejder

→ Kontroller batteriernes ladetilstand.

→ Kontroller sidebørsterne.

→ Kontroller fejvejsen.

→ Rense støvfilteret.

→ Tøm smudsbeholderen.

**Bemærk:** Beskrivelse se kapitlet Pleje og vedligeholdelse.

## Drift

### △ Risiko

*Hvis maskinen bruges over et længere tidsrum, kan det compromittere hændernes blodtilførsel på grund af vibrationerne.*

En generel gyldig varighed for brugen kan ikke fastlægges fordi det er afhængig af flere faktorer:

- Personligt anlæg for en dårlig blodtilførsel (ofte kolde finger, kriblen i fingrene).
- Lave temperaturer. Du bør bære handsker til beskyttelse.
- Et hårdt greb har en dårlig indflydelse på blodtilførslen.
- Et uafbrudt drift er dårligere end et drift som afbrydes ind imellem med pauser.

Ved regelmæssigt og lanvarig brug af apparatet og ved gentagende fremkaldelse af de tilsvarende symptomer (f.eks. kriblen i fingrene, kolde finger), anbefaler vi at konsultere en læge.

## Start maskinen

→ Løsn stopbremsen.

Tænd motoren

→ Drej hovedafbryderen til position 1.

**Bemærk:** Fejvejsen og sidekost roterer.

## Kørsel med maskinen

### Kør frem

→ Træk håndtaget til fremkørsel.

**Bemærk:** Afhængig af håndtagets position, kan kørehastigheden justeres trinløst til fremadgående kørsel.

### Tomgang

→ Giv slip for håndtaget til fremkørsel. Maskinen standser.

### Kørsel over forhindringer

Kørsel over faste forhindringer op til 30 mm:

→ Løft grovsmudslågen.

→ Kør langsomt og forsigtigt fremad og over forhindringen.

Kørsel over faste forhindringer over 30 mm:

→ Der må kun køres hen over sådanne forhindringer ved hjælp af en dertil egnet rampe.

## Fejefunktion

### △ Risiko

*Fysisk Risiko! Når grovsmudslågen står åben, kan fejvejsen slynge sten eller singels fremefter. Sørg for, at mennesker, dyr og genstande ikke kan komme i fare.*

### FORSIGTIG

*Undgå at feje pakbånd, tråd eller lignende op, da det kan beskadige det mekaniske fejjesystem.*

**Bemærk:** For at få et optimalt rengøringsresultat bør kørselshastigheden tilpasses forholdene

## Fejning med løftet grovsmudslåge

**Bemærk:** For at kunne feje større dele med en højde op til 50 mm, f.eks. cigaret-pakker, skal grovsmudslåget kortvarigt løftes op.

Løft grovsmudslågen:

→ Træk håndtaget til løftning af grovsmudslågen.

Sænke grovsmudslågen:

→ Giv slip for håndtaget til løftning af grovsmudslågen.

**Bemærk:** Der kan kun opnås et optimalt rengøringsresultat, når grovsmudslåget er sænket helt ned.

## Fejning med sidebørste



→ Sæt håndtaget til sænkning af sidekosten fremad. Sidekosten sænkes ned.

## Fejning af tørre underlag

**Bemærk:** Smudsbeholderen bør tømmes jævnligt under drift.

**Bemærk:** Støvfilteret bør renses jævnligt under drift.



→ Lukke våd-/tørklappen

## Fejning af fugtige eller våde underlag

→ Åbne våd-/tørklappen.

**Bemærk:** På den måde beskyttes filteret mod fugt.

## Batteridisplay

Batteridisplayet viser under driften batteriernes opladningsstatus:



|  |              |
|--|--------------|
| fuld   | lyser grønt  |
| 30% restkapacitet                                  | lyser gult   |
| 10% restkapacitet                                  | blinker rødt |
| Beskyttelse imod dyb afladning, apparatet slukkes. | lyser rødt   |

## Rense støvfilteret



→ Håndtaget til filterrensningen trækkes flere gange ud og skubbes tilbage.

## Tømning af smudsbeholderen

### △ FARE

*Fysisk Risiko! Afbryd maskinen inden snavsbeholderen fjernes.*

**Bemærk:** Hold øje med at tætningslisten ikke beskadiges, hvis snavsbeholderen tømmes.

**Bemærk:** Snavsbeholderens max. nyttelast er 40 kg.

- Rense støvfilteret.
- Træk snavsbeholderens låsebøjle op ad.
- Træk snavsbeholderen ud.
- Tøm smudsbeholderen.
- Skub snavsbeholderen ind.
- Tryk snavsbeholderens låsebøjle ned.

### Sluk for maskinen

Sluk for motoren.

- Drej hovedafbryderen til position 0.



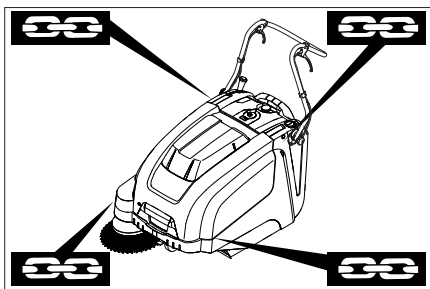
- Løft sidekosterne.
- Aktiver stopbremsen.
- Drej hovedafbryderens nøgle ud over stilling "0" og fjern den.

### Transport

#### ⚠ FARE

Fare for person- og materialeskader! Hold øje med maskinens vægt ved transporten.

- Sluk for motoren.
- Drej hovedafbryderens nøgle ud over stilling "0" og fjern den.
- Aktiver stopbremsen.
- Sørg for at sikre maskinen med kiler ved kanterne.
- Sørg for at sikre maskinen med spændeseler eller wirer.
- Ved transport i biler skal renseren fastspændes i.h.t. gældende love.



- 1 Fastspændingsområde over skubbebøjlen
- 2 Fastspændingsområde under maskinens hætte

**Bemærk:** Brug markeringerne for fastgørelsesområder på maskinrammen (kædesymboler).

**Bemærk:** Bowden- eller tovtæk må ikke knækkes.

### Opbevaring

#### ⚠ FARE

Fare for person- og materialeskader! Hold øje med maskinens vægt ved opbevaring.

### Afbrydning/nedlæggelse

Hvis fejmaskinen ikke skal bruges i en længere periode, skal nedenstående punkter overholdes:

- Stil fejmaskinen på et plant underlag.
- Sluk for motoren.
- Drej hovedafbryderens nøgle ud over stilling "0" og fjern den.
- Aktiver stopbremsen.
- Fejmaskinen sikres mod at rulle væk.
- Løft fejvealsen op. Dertil skal indstillingsgrebet gå i hak i det øverste hul.

- Løft sidekosterne.
- Rengør fejmaskinen indvendigt og udvendigt.
- Stil maskinen et beskyttet og tørt sted.
- Afbryd batteriet.
- Oplad batteriet og oplad igen ca. hver 2. måned.

### Pleje og vedligeholdelse

#### Generelle henvisninger

- Istandsættelser må kun gennemføres af den godkendte kundeservice eller fagkyndige personer, som er fortroligt med alle gældende sikkerhedsbestemmelser.
- Stedforandrede maskiner der bruges til erhverv skal kontrolleres med hensyn til sikkerhed ifølge VDE 0701.

#### Rensning

#### FORSIGTIG

Risiko for beskadigelse! Maskinen må ikke rengøres med en vandslange eller højtryksvandstråle (risiko for kortslutning eller andre skader).

#### BEMÆRK

Træk netstikket til ladeaggregatet ud af stikkontakten inden rengøringsarbejder. Frakobl pluspolen på batteriet inden rengøringsarbejder.

#### Indvendig rengøring af maskinen

#### ⚠ Risiko

Fysisk Risiko! Bær støvmaske og beskyttelsesbriller.

- Åbn apparatets hætte.
- Tør maskinen af med en klud.
- Blæs maskinen ren med trykluft.
- Luk skærmen.

#### Rengøring af maskinens udvendige side

- Rengør maskinen udvendigt med en fugtig klud vædet i mild vaskelud.

**Bemærk:** Brug ingen aggressive rengøringsmidler.

### Vedligeholdelsesintervaller

#### Vedligeholdelse udført af kunden

Daglig vedligeholdelse:

- Kontroller fejvealsen og sidebørsten for slid og indviklede bånd.
- Kontroller alle betjeningselementers funktion.
- Kontroller funktionen af alle kontrollamper.

Ugentlig vedligeholdelse:

- Kontroller drivremmen med hensyn til spænding, slitage og funktion.
- Kontroller, om de bevægelige dele går let.
- Kontroller tætningslisterne i fejområdet med henblik på indstilling og slitage.
- Kontrollér fejvealsens fejeprofil.
- Rens støvfilteret.

**Bemærk:** Beskrivelse, se kapitlet Vedligeholdelsesarbejder.

**Bemærk:** Alle service- og vedligeholdelsesarbejder, der skal udføres af kunden, skal udføres af uddannet fagpersonale. Kontakt Kärcher-forhandleren, såfremt der er behov herfor.

### Vedligeholdelse udført af kundeservice

Efter første måned eller 5 driftstimer:

- Udfør første inspektion.
- Service for hver 50 driftstimer
- Vedligeholdelse for hver 100 driftstimer, hhv. en gang hvert halvt år
- Service for hver 300 driftstimer
- Vedligeholdelse for hver 500 driftstimer, hhv. en gang om år

**Bemærk:** For at opretholde muligheden for at stille krav til garantien skal alle service- og vedligeholdelsesarbejder i garantiperioden udføres af en autoriseret Kärcher-kundeservice iht. serviceheftet.

### Vedligeholdelsesarbejder

Klargøring:

- Stil fejmaskinen på et plant underlag.
- Drej hovedafbryderens nøgle ud over stilling "0" og fjern den.
- Aktiver stopbremsen.

#### Generelle sikkerhedsanvisninger

#### ⚠ FARE

Fysisk Risiko!

Motoren har et efterløb på ca. 3 - 4 sekunder, efter at der er slukket for den. Det er meget vigtigt at holde afstand til arbejdsområdet i den tid.

#### ⚠ ADVARSEL

Lad maskinen køle tilstrækkelig af, inden vedligeholdelses- og reparationsarbejderne påbegyndes.

Rør ikke ved varme komponenter, som f.eks. motoren.

#### BEMÆRK

Træk netstikket til ladeaggregatet ud af stikkontakten inden vedligeholdelsesarbejder.

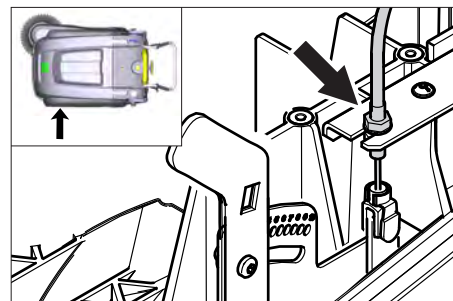
Frakobl pluspolen på batteriet inden vedligeholdelsesarbejder.

#### BEMÆRK

Tag batterier og snavsbeholder ud, og drej skubbebøjlen fremad, inden maskinen tippe. Stil ikke maskinen på skubbebøjlen. Inden maskinen renses og vedligeholdes og inden komponenter udskiftes, skal maskinen afbrydes.

#### Indstille køredrevets bowdentæk

En justering er nødvendigt, hvis maskinens drivkraft er utilstrækkelig ved bakkekørsel.



- Åbn apparatets hætte.
- Løsne kontramøtrikken.
- Juster stilleskruen.
- Stram kontramøtrikken.

#### Kontrol af fejvealsen

- Aktiver stopbremsen.
- Fjern snavsbeholderen.
- Fjern bånd og snore fra fejvealsen.

## Udskiftning af fejvealsen

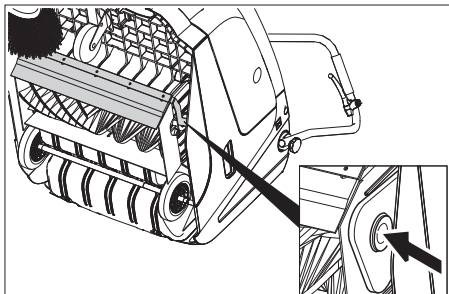
Udskiftningen er nødvendig, hvis fejeresultatet på grund af slitage på børsterne bliver synligt dårligere.

### BEMÆRK

Batterierne skal tages ud, inden maskinen tippes.

Stil ikke maskinen på skubbebøjlen.

- Aktiver stopbremsen.
- Udtag snavsbeholderen.
- Tag batterierne ud.
- Vip maskinen tilbage.



- Løft grovsmudslåget, tryk lejeskålen ind og sving fejvealsen fremad.
- Tag fejvealsen ud.
- Sæt en ny fejvealse på drivtappen (venstre).
- På den anden side skal lejeskålen gå i hak i fejvealsevingens hul.

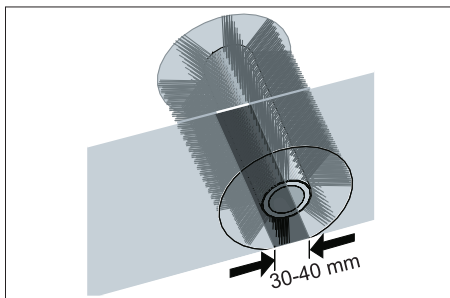
### FORSIGTIG

Risiko for beskadigelse! Hold øje med, at børster ikke klemmes fast fejvealsevingens hul.

**Bemærk:** Efter indbygningen af den nye fejvealse skal fejvealsen indstilles på ny.

## Kontrol og indstilling af fejvealsens fejebane

- Kør fejmaskinen hen på et jævnt og glat underlag, der er synligt dækket med støv eller kridt.
- Aktiver stopbremsen.
- Fejvealsen skal dreje for ca. 15-30 sekunder.
- Løft fejmaskinen i foran og køр til siden.

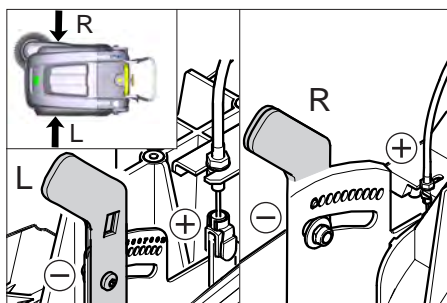


Fejvealsens form danner en ensartet firkant, som er mellem 30-40 mm bred.

| Justeringsområde   | (-) 1...10 (+) |
|--------------------|----------------|
| Minimal fejvealse  | 1              |
| Maksimal fejvealse | 10             |
| Ny fejvealse       | 1...3          |

Justere fejvealsen:

- Åbn apparatets hætte.
- Juster venstre og højre indstillingsgreb og lad den gå i hak i samme hul.



- Indstillingsgrebet går i hak i det dyb liggende hul (+): Fejvealsen forstørres
- Indstillingsgrebet går i hak i det høj liggende hul (-): Fejvealsen reduceres
- Kontroller fejvealsområdet.

## Udskiftning af sidebørste

Udskiftningen er nødvendig, hvis fejeresultatet på grund af slitage på børsterne bliver synligt dårligere.

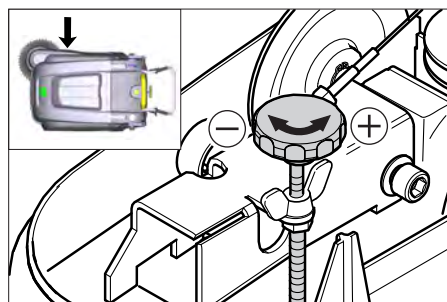
**Bemærk:** Inden maskinen vippes, fjern snavsbeholderen og drej skubbebøjlen fremad. Sæt maskinen ikke på skubbebøjlen.

- Skru de 3 skruer på sidekostens bund ud.
- Fjern sidekosten.
- Sæt ny sidekost på medbringeren og skru den fast.

## Justere sidekostensænken

Justering er nødvendig, hvis fejeresultatet på grund af slitage på børsterne bliver synligt dårligere.

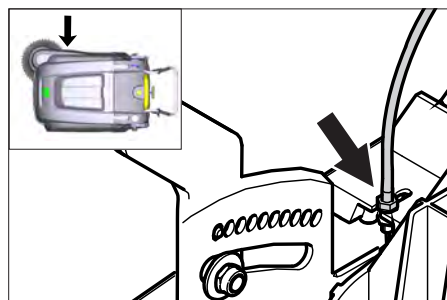
- Åbn apparatets hætte.
- Løsn vingemøtrikken.



- Juster stilleskruen.
- Stram vingemøtrikken.

## Indstille løftningen af grovsmudslågen

- En justering er nødvendig, hvis grovsmudslågen ikke kan løftes langt nok.
- Hvis fejeresultatet bliver dårligere, f.eks. på grund af forlæbernes slitage, skal bowdentrækken justeres en lille smule.



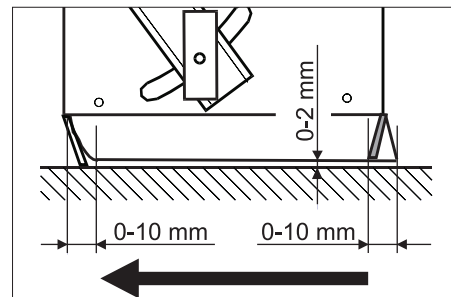
- Åbn apparatets hætte.
- Løsn kontramøtrikken.
- Juster stilleskruen.
- Stram kontramøtrikken.

## Indstilling og udskiftning af tætningslister

**Bemærk:** Inden maskinen vippes, fjern snavsbeholderen og drej skubbebøjlen fremad. Sæt maskinen ikke på skubbebøjlen.

### ■ Forreste tætningsliste

- Løsn tætningslistens fastspændings-skrue.
- Juster eller udskift tætningslisten.



- Indstil tætningslistens afstand til underlaget, så den slæber 0 - -10 mm bagud.
- Juster tætningslisten.

- Træk tætningslistens fastspændings-skrue fast.

### ■ Bageste tætningsliste

- Fjern snavsbeholderen.
- Løsn tætningslistens fastspændings-skrue.
- Juster eller udskift tætningslisten.
- Indstil tætningslistens afstand til underlaget, så den slæber 0 - -10 mm bagud.
- Træk tætningslistens fastspændings-skrue fast.

### ■ Tætningslister i siden

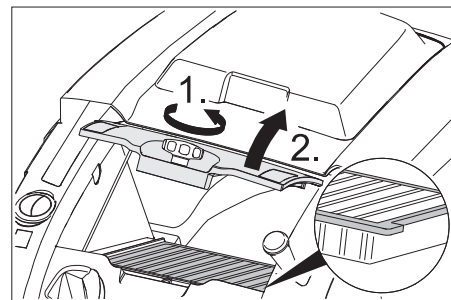
- Løsn tætningslistens fastspændings-skrue.
- Juster eller udskift tætningslisten.
- Skub et max. 1 - 2 mm tykt underlag under for at indstille afstanden til gulvet.
- Juster tætningslisten.
- Træk tætningslistens fastspændings-skrue fast.

## Udskiftning af støvfilter

### △ ADVARSEL

Tøm smudsbeholderen, inden støvfilteret skiftes ud. Bær støvbeskyttelsesmaske ved alle arbejder på filteranlægget. Overhold sikkerhedsbestemmelserne vedrørende håndtering af finstøv.

- Aktiver stopbremsen.
- Rens støvfilteret.



- Skru støvfilterdækslets skrueprop på imod uret.
- Løft støvfilterdækslet.
- Udskift støvfilteret. Hold øje med støvfilterets korrekte placering (se figuren).
- Skru skruepropen fast indtil anslaget.



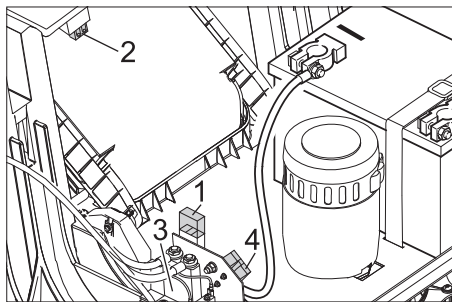
## FORSIGTIG

Hvis skrueproppen ikke skrues fast indtil anslaget, kan der opstå skader.

**Bemærk:** Pas på at lamellerne ikke bliver beskadiget, når det nye filter sættes i.

### Udskifte sikring/relæ

#### ■ KM 75/40 W Bp



- 1 Sikring F1 (50 A)
- 2 Sikring F2 (2 A)
- 3 Relæ
- 4 Batteriopladestik

- Åbn apparatets hætte.
- Udskifte defekt sikring eller relæ.

#### ■ KM 75/40 W Bp Pack

Sikringerne sidder i opladeren.

### Tilbehør

|  |                    |
|--|--------------------|
| <b>Sidekost, blød</b>  | <b>6.905-626.0</b> |
| Til finstøv på indendørs arealer, fugtighedsbestandig.   |                    |
| <b>Fejevalse, blød</b>   | <b>6.906-886.0</b> |
| Med naturbørster: Specielt til fejning af finstøv på glatte gulve og indvendige flader. Ikke modstandsdygtig overfor fugt, må ikke anvendes til slibende overflader! |                    |
| <b>Fejevalse, hårdt</b>  | <b>6.906-885.0</b> |
| Til fjernelse af fast siddende snavs i udendørsområdet, fugtighedsbestandig.   |                    |
| <b>Fejevalse, antistatisk</b>  | <b>6.906-950.0</b> |
| Til overflader som kan oplades statisk som f.eks. tæpper eller kunstige græsplaner   |                    |
| <b>Fejeenhed til gulvtæpper</b>  | <b>2.641-571.0</b> |
| Indeholder: Fnugsi, antistatisk fejevalse, 3-dobbelt styringsrulle   |                    |

## EU-overensstemmelseserklæring

Hermed erklærer vi, at den nedenfor nævnte maskine i design og konstruktion og i den af os i handlen bragte udgave overholder de gældende grundlæggende sikkerheds- og sundhedskrav i EU-direktiverne. Ved ændringer af maskinen, der foretages uden forudgående aftale med os, mister denne erklæring sin gyldighed.

**Produkt:** Fejesugemaskine

**Type:** 1.049-xxx

### Gældende EU-direktiver

2006/42/EF (+2009/127/EF)

2014/30/EU

2000/14/EF

### Anvendte harmoniserede standarder

EN 55012: 2007 + A1: 2009

EN 60335-1

EN 60335-2-72

EN 61000-6-2: 2005

EN 62233: 2008

KM 75/40 W Bp Pack

EN 60335-2-29: 2004+A2: 2010

EN 61000-3-2: 2014

EN 61000-3-3: 2013

### Anvendte tyske standarder

---

### Anvendte overensstemmelsesvurderingsprocedurer

2000/14/EF: Bilag V

### Lydeffektniveau dB(A)

Målt: 86

Garanteret: 89

Underskriverne handler på bestyrelsens vegne og med dennes fuldmagt.

  
H. Jenner  
Chairman of the Board of Management

  
S. Reiser  
Director Regulatory Affairs & Certification

Dokumentationsbefuldægtiget:  
S. Reiser

Alfred Kärcher SE & Co. KG  
Alfred-Kärcher-Straße 28-40  
71364 Winnenden (Germany)  
Tel.: +49 7195 14-0  
Fax: +49 7195 14-2212

Winnenden, 2018/10/01



## Hjælp ved fejl

| Fejl  | Afhjælpning  |
|---|--|
| Maskinen kan ikke startes                       | Luk maskinhætten.  |
|   | Opladning af batterier   |
|   | Kontroller overlastsikringen   |
|   | Kontakt Kärcher-kunderservice.   |
| Motoren er i gang, men maskinen kører ikke      | Indstille køredrevets bowdentræk   |
|   | Kontroller kilerem   |
|   | Kontakt Kärcher-kunderservice.   |
| Maskinen standser ved kørsel op ad bakker       | Kør med ringere hældning   |
|   | Kontroller overlastsikringen   |
|   | Indstille køredrevets bowdentræk   |
|   | Kontroller kilerem   |
|   | Kontakt Kärcher-kunderservice.   |
| Fejevalsen standser, fejlindikatoren lyser rødt | Sæt hovedafbryderen til "OFF", kontroller børsten for genstande som sidder fast. Kør evt. med en ringere stigning. Tænd igen for hovedafbryderen. Hvis denne procedure gentages fire gange, gennemfører styringen en tvangspause på 2 minutter for at køle ned. Under denne tid kan maskinen ikke startes. |
| Maskinen fejer ikke ordentligt                  | Kontroller fejrevelse og sidebørster med henblik på slitage. Skift dem om nødvendigt ud.   |
|   | Kontroller grovsmudslågens funktion.   |
|   | Justere grovsmudslågens bowdentræk (justeringsskrue)   |
|   | Kontroller rem for spænding og funktion, udskift efter behov   |
|   | Fejebanen justeres   |
|   | Udskiftning af fejrevalsen   |
|   | Kontakt Kärcher-kunderservice.   |
| Maskinen støver                                 | Kontroller grovsmudslågens funktion.   |
|   | Justere grovsmudslågens bowdentræk (justeringsskrue)   |
|   | Kontroller, rens eller udskift støvfilteret.   |
|   | Tøm smudsbeholderen.   |
|   | Udskift tætningsprofilen på snavsbeholderen  |
|   | Kontroller tætningen på støvfilteret   |
| Dårligt fejeresultat i kantområderne            | Kontroller tætningslisterne for slid. Juster eller udskift dem, såfremt det er nødvendigt.   |
|   | Justere sidekostsænknningen  |
|   | Skift sidebørsterne ud.  |
|   | Sænke sidekosten   |
|   | Kontroller sidekostens drivrem   |
| Sidekostløftningen fungerer ikke                | Kontakt Kärcher-kunderservice.   |
|   | Kontroller sidekostløftningens bowdentræk  |
| Ny fejrevelse stryger hen ad snavsbeholderen    | Kontakt Kärcher-kunderservice.   |
|   | Korriger fejrebanens indstilling, hertil skal begge indstillingsgreb gå i hak i hver det højere liggende hul (1...3)   |

## Tekniske data

|  |                   | KM 75/40 W Bp                                       | KM 75/40 W Bp Pack |
|--|-------------------|---|--------------------|
| <b>Maskindata</b>  |                   |   |                    |
| Længde x bredde x højde (med udstrakt skubbebøjle)           | mm                | 1430 x 750 x 1190                                   | 1430 x 750 x 1190  |
| Længde x bredde x højde (med foldet skubbebøjle)             | mm                | 1160 x 750 x 930                                    | 1160 x 750 x 930   |
| Vægt (uden batterier)  | kg                | 79  | 79                 |
| Vægt (med batterier)   | kg                | 125   | 125                |
| Tilladt totalvægt  | kg                | 205   | 205                |
| Køre- og fejehastighed                                       | km/h              | 4,5   | 4,5                |
| Stigningsevne maks.  | %                 | 12  | 12                 |
| Fejevalsens diameter   | mm                | 265   | 265                |
| Sidebørstens diameter  | mm                | 410   | 410                |
| Maksimal fladekapacitet                                      | m <sup>2</sup> /h | 3400  | 3400               |
| Arbejdsbredde uden sidebørster                               | mm                | 550   | 550                |
| Arbejdsbredde med sidekost                                   | mm                | 750   | 750                |
| Smudsbeholderens volumen                                     | l                 | 40  | 40                 |
| Beskyttelsesklasse, dryptæt                                  | --                | IPX 3   | IPX 3              |
| <b>Motor</b>   |                   |   |                    |
| Type   | --                | Ligestrømpermanentmagnetmotor<br>Drejeretning højre |                    |
| Spænding   | V                 | 24  | 24                 |
| Mærkestrøm   | A                 | 22  | 22                 |
| Nominel ydelse   | W                 | 400   | 400                |
| Omdrejningstal   | o/min             | 2750  | 2750               |
| Kapslingsklasse  | --                | IP 20   | IP 20              |
| <b>Batteri</b>   |                   |   |                    |
| Type   | --                | --  | 2x 12 V GiV        |
| Kapacitet  | Ah                | --  | 60 (5h)            |
| Vægt   | kg                | --  | 23                 |
| Ladetid ved fuldstændig afladet batteri                      | h                 | --  | 12                 |
| Driftstid efter flere gange opladning                        | h                 | --  | ca. 1,5-2          |
| <b>Oplader</b>   |                   |   |                    |
| Netspænding  | V~                | --  | 230                |
| Udgangsspænding  | V                 | --  | 24                 |
| Ladestrøm  | A                 | --  | 10                 |
| Netfrekvens  | Hz                | --  | 50/60              |
| <b>EI-sikring</b>  |                   |   |                    |
| Central  | A                 | 50  | 50                 |
| Sikring styringen  | A                 | 2   | --                 |
| Fuldafladningsbeskyttelse                                    | --                | via relæ  | via relæ           |
| Oplader  |                   | ---   | T4A / 250 V AC     |
| <b>Filter- og sugesystem</b>                                 |                   |   |                    |
| Filterflade finstøvfiler                                     | m <sup>2</sup>    | 1,8   | 1,8                |
| Anvendelseskategori filter for ikke sundhedsskadelig støv    | --                | L   | L                  |
| Nominelt vakuum sugesystem                                   | mbar              | 5   | 5                  |
| Nominel volumenstrøm for sugesystemet                        | l/s               | 45  | 45                 |
| <b>Omgivende betingelser</b>                                 |                   |   |                    |
| Driftstemperatur   | °C                | -5 til +40  | -5 til +40         |
| Opladningstemperatur   |                   | ---   | Stuetemperatur     |
| Luffugtighed, ikke-kondenserende                             | %                 | 0 - 90  | 0 - 90             |
| <b>Oplyste værdier ifølge EN 60335-2-72</b>                  |                   |   |                    |
| Lydtryksniveau L <sub>PA</sub>                               | dB(A)             | 71  | 71                 |
| Usikkerhed K <sub>PA</sub>                                   | dB(A)             | 3   | 3                  |
| Lydeffektniveau L <sub>WA</sub> + usikkerhed K <sub>WA</sub> | dB(A)             | 89  | 89                 |
| Usikkerhed K <sub>WA</sub>                                   |                   | 3   | 3                  |
| Hånd-arm vibrationsværdi                                     | m/s <sup>2</sup>  | 3,7   | 3,7                |
| Usikkerhed K   | m/s <sup>2</sup>  | 0,2   | 0,2                |

## Innhold

|   |    |    |
|---|----|----|
| Innhold . . . . .                           | NO | 1  |
| Forskriftsmessig bruk . . . . .             | NO | 1  |
| Funksjon . . . . .                          | NO | 1  |
| Generelle merknader . . . . .               | NO | 1  |
| Sikkerhetsanvisninger . . . . .             | NO | 1  |
| Betjenings- og funksjonselementer . . . . . | NO | 3  |
| Før den tas i bruk . . . . .                | NO | 4  |
| Ta i bruk . . . . .                         | NO | 5  |
| Drift . . . . .                             | NO | 5  |
| Sette bort . . . . .                        | NO | 6  |
| Pleie og vedlikehold . . . . .              | NO | 6  |
| Tilbehør . . . . .                          | NO | 8  |
| EU-samsvarserklæring . . . . .              | NO | 8  |
| Feilretting . . . . .                       | NO | 9  |
| Tekniske data . . . . .                     | NO | 10 |



Før første gangs bruk av apparatet, les denne originale bruksanvisningen, følg den og oppbevar den for senere bruk eller for overlevering til neste eier.

## Forskriftsmessig bruk

Bruk av denne maskinen må utelukkende være iht. det som er angitt i denne bruksanvisning.

- Denne feiemaskinen er beregnet for feiing av skitne flater innendørs og uten-dørs.
- Dette apparatet er egnet for kommersiell bruk, f.eks. på hoteller, skoler, sykehus, fabrikker, butikker, kontorer og for utleiere.
- Før bruk skal det kontrolleres at maskinen med arbeidsinnretningene er i forskriftsmessig og driftssikker tilstand. Apparat og tilbehør må ikke brukes dersom det ikke er i feilfritt stand.
- Apparatet er ikke ment for rengjøring av gate/vei.
- Maskinen er ikke egnet til oppsuging av helsefarlig støv.
- Det er ikke tillatt å utføre endringer på maskinen.
- Maskinen er kun egnet for de overflater som er angitt i bruksanvisningen.
- Det må kun kjøres på de flater eieren eller dennes representant har tillatt at maskinen brukes på.
- Generelt gjelder følgende: Hold lett antennelige stoffer på avstand fra maskinen (eksplosjons-/brannfare).

## Forutsebar feilbruk

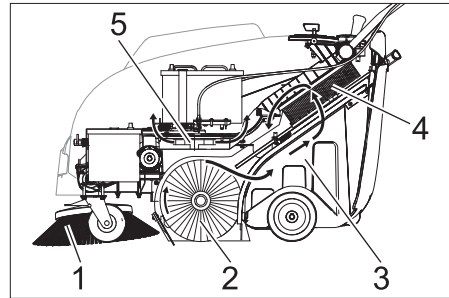
- Fei/sug aldri opp eksplosive væsker, brennbare gasser eller uførtynnet syre eller løsningsmidler! Til dette hører bensin, tynner og fyringsolje, som blandet med innsugningsluft kan danne eksplosive damper og blandinger. Dette gjelder også aceton, uførtynnete syrer og løsemidler som angriper materialene som er brukt på maskinen.
- Fei eller sug aldri opp reaktivt metallstøv (f.eks. aluminium, magnesium eller sink), de vil i forbindelse med sterkt alkaliske eller sure rengjøringsmidler danne eksplosive gasser.

- Brennende eller glødende gjenstander må ikke suges opp.
- Det er forbudt å oppholde seg i fareområdet. Bruk i eksplosjonsfarlige rom er forbudt.

## Egnede overflater

- Asfalt
- Industrigulv
- Støpte gulv
- Betong
- Brostein

## Funksjon



Feiemaskinen arbeider etter overlappingsprinsippet.

- Sidekostene (1) rengjør hjørner og kanter på feieflaten og frakter smuss inn i banen til feievalsen.
- Den roterende feievalsen (2) frakter smuss direkte inn i feieavfallsbeholderen (3).
- Støvet som virvles opp i beholderen, blir skilt ut via støvfilteret (4), og sugd ut via sugeviiften (5).

## Generelle merknader

Ta kontakt med forhandleren hvis du konstaterer transportskader etter utpakking.

- Bruksanvisning og sikkerhetsanvisninger for arbeidsinnretninger montert på maskinen må leses og følges.
- Advarsel- og henvisningsskilt som er anbrakt på apparatet, gir viktig informasjon for sikker drift.
- I tillegg til anvisningene i bruksveiledningen må det tas hensyn til lokale, generelle forskrifter vedrørende sikkerhet og forebygging av ulykker.

## Tilbehør og reservedeler

### ⚠ FARE

For å unngå farer, skal reparasjon og skifte av reservedeler på maskinen kun utføres av autorisert kundeservice.

- Det er kun tillatt å anvende tilbehør og reservedeler som er godkjent av produsenten. Originalt tilbehør og originale reservedeler garanterer for sikker og problemfri drift av apparatet.
- Et utvalg av de vanligste reservedelene finner du bak i denne bruksanvisningen.
- Mer informasjon om reservedeler finner du under [www.kaercher.com](http://www.kaercher.com) i området Service.

## Miljøvern



Materialet i emballasjen kan resirkuleres. Ikke kast emballasjen i husholdningsavfallet, men lever den inn til resirkulering.



Gamle apparater inneholder verdifulle materialer som kan resirkuleres. Disse bør leveres inn til gjenvinning. Batterier, olje og lignende stoffer må ikke komme ut i miljøet. Gamle maskiner skal derfor avhendes i egnede innsamlings-systemer.

## Anvisninger om innhold (REACH)

Aktuell informasjon om stoffene i innholdet finner du under:

[www.kaercher.com/REACH](http://www.kaercher.com/REACH)

## Garanti

Vår ansvarlige salgsorganisasjon for det enkelte land har utgitt garantibetingelsene som gjelder i det aktuelle landet. Eventuelle feil på tilbehøret blir reparert gratis i garantitiden dersom disse kan føres tilbake til material- eller produksjonsfeil. Ved behov for garantireparasjoner, vennligst henvend deg med kjøpskvitteringen til din forhandler eller nærmeste autoriserte kundeservice.

## Symboler i bruksanvisningen

### ⚠ FARE

For en umiddelbar truende fare som kan føre til store personskader eller til død.

### ⚠ ADVARSEL

For en mulig farlig situasjon som kan føre til store personskader eller til død.

### FORSIKTIG

For en mulig farlig situasjon som kan føre til mindre personskader eller til materielle skader.

## Symboler på maskinen



Ikke fei opp brennende eller glødende gjenstander som f.eks. sigaretter, fyrstikker eller lignende.



Klem- og kuttfare fra reimer, sidebørster, beholder og skyvebøyle.

## Sikkerhetsanvisninger

### Sikkerhetsanvisninger for betjening

- Før bruk skal det kontrolleres at maskinen med arbeidsinnretningene er i forskriftsmessig og driftssikker tilstand. Apparat og tilbehør må ikke brukes dersom det ikke er i feilfritt stand.
- Ved bruk av maskinen på farlige steder (f.eks. bensinstasjoner etc.), må det tas hensyn til gjeldende sikkerhetsforskrifter. Bruk i eksplosjonsfarlige rom er forbudt.
- Apparatet må brukes på korrekt måte. Du må ta hensyn til forholdene på det aktuelle bruksstedet, og være opp-

- merksom på andre personer, og spesielt barn.
- Før arbeidet startes skal brukeren forsikre seg om at alle sikkerhetsinnretninger er korrekt påsatt og fungerer.
  - Brukeren av maskinen er ansvarlig for skader på andre personer eller materielle skader.
  - Pass på at brukeren har tettsittende klær. Bruk kraftige sko og unngå løsthengende klær.
  - Kontroller området rundt før start (f.eks. barn). Pass på å ha tilstrekkelig sikt!
  - For å forhindre uberettiget bruk av maskinen, ta ut tenningsnøkkelen.
  - Apparatet skal sikres mot uønsket bevegelse når det forlates.
  - Apparatet skal bare brukes av personer som er opplært i eller kan dokumentere kjennskap til bruken, og som har fått i oppdrag å bruke apparatet.
  - Denne enheten må ikke brukes av personer (inkludert barn) med reduserte fysiske, sensoriske eller mentale evner eller manglende erfaring og/eller kunnskap.
  - Barn skal holdes under tilsyn for å sikre at de ikke leker med apparatet.

### Sikkerhetsanvisninger for kjøring

#### ⚠ Fare!

Fare for skade!

Veltefare ved for sterke stigninger.

- I kjøretretningen skal det ikke kjøres stigninger eller unnabakker over 12%.

Veltefare ved ustabil underlag.

- Maskinen må kun kjøres på faste underlag.

Veltefare ved for sterk sidehelling.

- Det må bare kjøres stigninger på maksimalt 12% på tvers av kjøretretningen.

Kjørehastigheten skal tilpasses de aktuelle forholdene.

### Sikkerhetsanvisninger for transport av apparatet

- Pass på vekten av apparatet ved transport.
- Ved transport av maskinen skal batteriet kobles fra og maskinen skal festes godt.

### Sikkerhetsanvisninger om batteridrevne apparater

**Merk:** Garantien gjelder bare dersom batterier og ladere anbefalt av Kärcher blir brukt.

- Bruksanvisningene fra batteriproduzenten og ladeapparat-produzenten må følges ubetinget. Følg lovens anbefalinger ved omgang med batterier.
- Batterier må ikke bli stående utladet, men må lades opp så snart som mulig.
- For å unngå krypestrøm må batteriene alltid holdes rene og tørre. Beskytt mot forurensing, for eksempel av metallstøv.
- legg aldri verktøy eller tilsvarende på batteriene. Fare for kortslutning og eksplosjon.
- Bruk alltid 2 batterier av samme type!

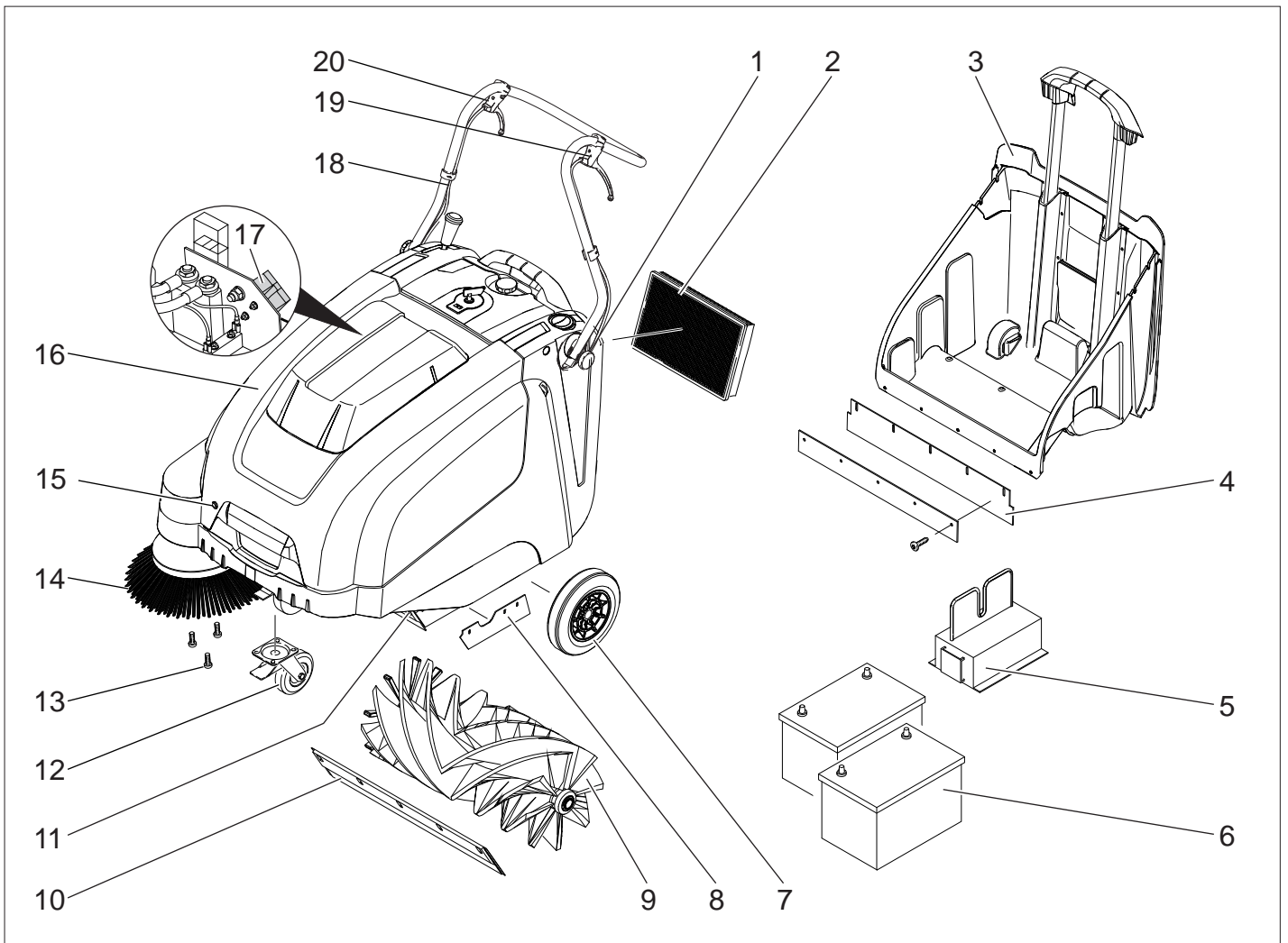
- Man må ikke håndtere åpen flamme, lage gnister eller røyke i nærheten av et batteri eller i et batteriladerom. Eksplosjonsfare.
- Bruk kun batterier med polhetter. Erstatt polhetten dersom den går tapt.
- Varme deler, for eksempel motoren, må ikke berøres (fare for forbrenning).
- Vær forsiktig ved omgang med batterisyre. Følg de gjeldende sikkerhetsforskriftene!
- Brukte batterier skal håndteres miljøvennlig i henhold til EU-retningslinje 91/157 EWG.

### Sikkerhetsanvisninger for pleie og vedlikehold

- Før rengjøring og vedlikehold av maskinen, skifte av deler eller omstilling til annen funksjon skal maskinen stoppes og tenningsnøkkelen tas ut.
- Ved arbeid på det elektriske anlegget skal batteriet kobles fra.
- Rengjøring av maskinen må ikke skje med vannslange eller høytrykksvasker (fare for kortslutning eller andre skader).
- Reparasjoner skal kun utføres på godkjente serviceverksteder eller av fagfolk som er kjent med alle sikkerhetsforskriftene.
- Sikkerhetskontroll skal gjøres etter gjeldende lokale forskrifter for kommersiell bruk av mobile apparater.
- Arbeid ved maskinen skal alltid utføres med egnede hansker.

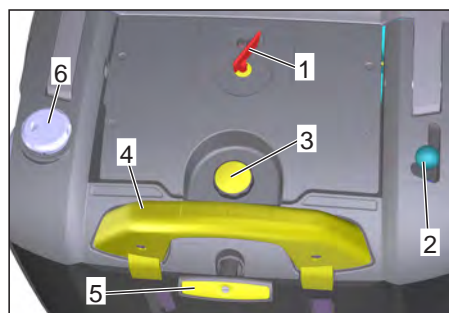


## Betjenings- og funksjonelementer



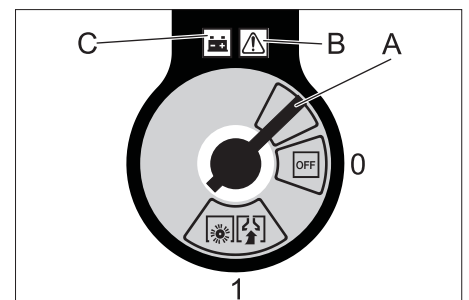
- 1 Skruer for fest av skyvebøyle (2x)
- 2 Støvfilter
- 3 Feieavfallsbeholder
- 4 Bakre tetningslist (på feieavfallsbeholder)
- 5 Batterilader
- 6 Batterier (Kun KM 75/40 W Bp Pack)
- 7 Drivhjul
- 8 Tetningslister på siden
- 9 Feievalse
- 10 Fremre tetningslist
- 11 Grovsmusspjeld
- 12 Styrerulle med holdebremse
- 13 Feste av sidebørster
- 14 Sidekoster
- 15 Hettelås
- 16 Maskinhette
- 17 Batteriladekontakt (Kun KM 75/40 W Bp)
- 18 Skyvebøyle
- 19 Hendel for kjøring forover
- 20 Hendel for senking og heving av grovsmussklaff

### Betjeningspanel



- 1 Hovedbryter
- 2 Hendel for senking og heving av sidebørstene
- 3 Låseskruer for støvfilterdeksel
- 4 Låsebøyle for feieavfallsbeholderen
- 5 Filterrengjøring for støvfilter
- 6 Våt-/tørrespjeld

### Hovedbryter



|       |                   |
|-------|-------------------|
| 0/OFF | Motor av          |
| 1     | Motor på          |
| A     | Trekk ut nøkkelen |
| B     | Feilindikator     |
| C     | Batteriindikator  |

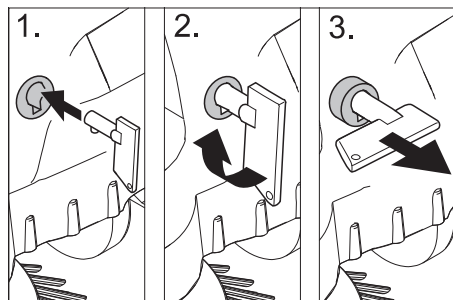
#### Trekk ut nøkkelen

➔ Nøkkelen for hovedbryter dreies tilbake over stilling "0" og trekkes ut.

## Åpne dekselet

### Merknad

Maskindekselet låses opp med nøkkelen for hovedbryter.



- Sett inn nøkkel for hovedbryter i deksellåsen og dreier rundt 90° med klokka.
- Trekk ut deksellåsen ved nøkkelen.
- Åpne dekselet på maskinen.

### Lukk maskindekselet.

- Gerätehaube schließen, Haubenverschluss verriegelt selbstständig.

## Før den tas i bruk

### Anvisning for avlossing

#### △ FARE

Fare for personskade, fare for materiell skade!

Pass på vekten av maskinen ved lossing.

| Tom vekt (transportvekt) |        |
|--------------------------|--------|
| KM 75/40 W Bp            | 79 kg  |
| KM 75/40 W Bp Pack       | 125 kg |

| Tillatt totalvekt  |        |
|--------------------|--------|
| KM 75/40 W Bp      | 205 kg |
| KM 75/40 W Bp Pack | 205 kg |

#### Lossing

- Ta av kartongen.
- Ta bort treklossene som sikrer hjulene og løft apparatet for hånd fra pallen.
- Løsne parkeringsbremsen.

### Monter skyvebøylen

- Løsne skruene.
- Rett opp skyvebøylen.
- Trekk til skruene.

### Montere sidebørster

**Merk:** Før apparatet vippes, ta av feieavfallsbeholder og sving skyvebøylen forover. La ikke maskinen stå på skyvebøylen.

- Stikk sidekosten inn på medbringeren og skru den fast.

### Batterier

#### Sikkerhetsanvisninger for batterier

Ved omgang med batterier må det tas hensyn til:

|  |   |
|--|---|
|  | Følg anvisningene på batteriet, i bruksanvisningen og i maskinbruksanvisningen! |
|  | Bruk vernebriller!  |
|  | Hold barn unna syre og batterier!   |

|  |   |
|--|---|
|  | Eksplisjonsfare!                                    |
|  | Åpen ild, gnister, åpent lys og røyking er forbudt! |
|  | Fare for skade!                                     |
|  | Førstehjelp!  |
|  | Varselmerket!                                       |
|  | Avhending!  |
|  | Batterier må ikke kastes i husholdningsavfallet!    |

#### △ Fare!

Eksplisjonsfare! Verktøy o.l. må ikke legges på batteriet, dvs. på poler eller cellebro.

#### △ Fare!

Fare for skader! Pass på at sår aldri kommer i kontakt med bly. Vask hendene godt etter håndtering av batterier.

#### △ Fare!

Brann- og eksplisjonsfare!

- Røyking og bruk av åpen ild er ikke tillatt.
- Rom der det lades batterier må være godt ventilerte, da det dannes høyeksplosive gasser ved lading.

#### △ Fare!

Fare for skade!

- Syresprut i øyne eller på huden skal skylles ut/av med mye rent vann.
- Kontakt lege straks etterpå.
- Forurensede klær må vaskes med vann.

### Anbefalte batterier

|                          | Bestillingsnr. | Volumer | Luftstrøm |
|--------------------------|----------------|---------|-----------|
| 60 Ah, Vedlikeholdsfritt | 6.654-226.0*   | 1,65**  | 0,66***   |

\* Maskinen trenger 2 batterier

\*\* i m<sup>3</sup>

\*\*\* i m<sup>3</sup>/t

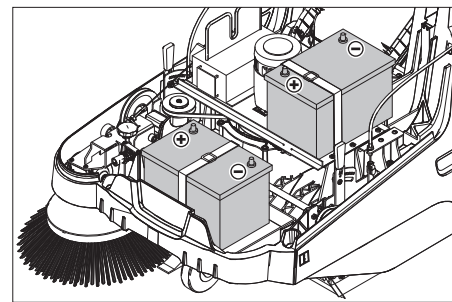
### Maksimalt mål for batteri

| Lengde | Bredde | Høyde  |
|--------|--------|--------|
| 267 mm | 177 mm | 190 mm |

### Anbefalte batteriladere

|              | Bestillingsnr. |
|--------------|----------------|
| Batterilader | 6,654-225,0    |

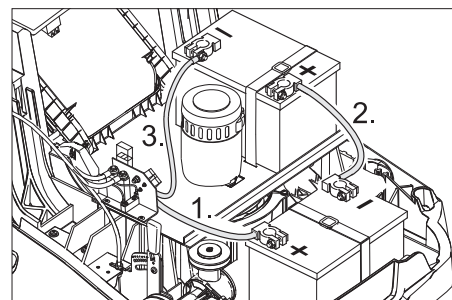
## Innsetting og tilkobling av batteri



### Merknad

På KM 75/40 R Bp Pack er batteriene og laderen allerede innebygd.

- Åpne dekselet på maskinen.
- Sett batteriene på motorbæreren.
- Sikre batteri med holderbånd.



- Koble polklemmen (rød kabel) til pluss-polen (+).
- Skru fast tilkoblingsledningen til batteriene.
- Koble polklemmen til minuspole (-).

**Merk:** Kontroller at batteripoler og polklemmer er tilstrekkelig beskyttet med polfett. Bruk kun batterier med polhetter. Erstatt polhetten dersom den går tapt.

### FORSIKTIG

Lad opp batteriene før maskinen tas i bruk.

### Lading av batterier

#### △ Fare

Fare for skader! Ladeapparatet må bare brukes når strømledningen ikke er skadet. En skadet strømledning må erstattes av produsenten, kundeservicen eller av en kvalifisert person.

#### △ FARE

Fare for skade, fare for elektrisk støt. Pass på strømmettet og sikringene. Ladeapparatet må kun brukes i tørre rom med tilstrekkelig ventilasjon.

**Merk:** Ladetid for tomt batteri er på ca. 12 timer.

#### △ Fare

Fare for skader! Følg sikkerhetsanvisningene for håndtering av batterier. Følg bruksanvisningen for ladeapparatet.

### Ladeprosedyre - KM 75/40 W Bp Pack

**Obs:** Batterier skal kun lades i romtemperatur!

**Merk:** Maskinen er standardmessig utstyrt med et vedlikeholdsfritt batteri.

- Åpne dekselet på maskinen.
- Sett støpselet på tilkoblingskabelen inn i stikkkontakten.

**Merk:** Laderen reguleres elektronisk, og avslutter selv ladingen. Alle maskinens funksjoner avbrytes automatisk ved lading.

Når støpselet er satt inn, viser batteriindikatoren fremdriften for ladingen.



|                     |             |
|---------------------|-------------|
| Batterier lades     | lyser gult  |
| Batteriene er ladet | lyser grønt |

#### Feilindikator:



|                                 |            |
|---------------------------------|------------|
| Lader eller motorstyring feilet | lyser rødt |
|---------------------------------|------------|

#### Ladeprosedyre - KM 75/40 W Bp

- Åpne dekelet på maskinen.
- Sett ladeledningen på ladeapparatet inn i ladebøsningen på feiemaskinen
- Plugg inn nettstøpselet på ladeapparatet og slå ladeapparatet på.

#### Når ladingen er ferdig

##### ■ KM 75/40 W Bp Pack

- Trekk ut strømledningen.
- Vikle opp strømledningen rundt kabelholderen på laderen.
- Lukk maskinheten.

##### ■ KM 75/40 W Bp

- Slå av batteriladeren og trekk støpselet ut av stikkontakten.
- Plasser ladekabelen på apparatet.
- Lukk maskinheten.

#### Demontere batterier

- Åpne dekelet på maskinen.
- Koble polklemmen fra minuspolen (-).
- Skru av tilkoblingsledningen til batteriene.
- Koble polklemmen fra plusspolen (+).
- Løsne holdebåndet.
- Ta ut batteriet.
- Brukte batterier skal avhendes i henhold til gjeldende bestemmelser.

## Ta i bruk

#### Generelle merknader

##### ⚠ FARE

Fare for skader! Slå av apparatet før feieavfallsbeholderen tas ut.

**Merk:** Skal bare startes med maskindeksel lukket.

- Parker feiemaskinen på et jevnt underlag.
- Slå av motoren.
- Trekk til holdebremsen.

#### Vedlikeholdsarbeider

- Kontroller ladenivået på batteriene.
  - Kontroller sidekostene.
  - Kontroller feievalsens.
  - Rengjøre støvfilter.
  - Tøm feieavfallsbeholderen.
- Merk:** Dette er beskrevet i kapittelet Stell og vedlikehold.

## Drift

##### ⚠ Fare!

Lengre tids bruk av maskinen kan pga. vibrasjonene føre til blodomløpsforstyrrelser i hendene.

En generell brukstid kan ikke fastsettes, da denne er avhengig av flere faktorer:

- Personlig anlegg for dårlig blodomløp (ofte kalde fingre, kribling i fingrene).
- Lav omgivelsestemperatur. Bruk varme hansker for beskyttelse av hendene.
- For hardt grep hindrer blodomløpet.
- Uavbrutt arbeid er mer ugunstig enn arbeid med innlagte pauser.

Ved regelmessig, langvarig bruk av maskinen og ved gjentatte tilfeller av tegn på dårlig blodomløp (f.eks. kribling i fingrene, kalde fingre), vil vi anbefale undersøkelse av lege.

#### Starte maskinen

- Løsne parkeringsbremsen. Starte motoren.
  - Sett hovedbryteren i posisjon "1".
- Merk:** Feievalse og sidebørste vil rotere.

#### Kjøring av maskinen

##### Kjøre forover

- Trekk i hendel for kjøring forover
- Merk:** Kjørehastigheten kan reguleres trinnløst ved stillingen av hendel for foroverkjøring.

##### Tomgang

- Slipp hendel for kjøring forover Apparatet blir stående.

##### Kjøre over hindre

- Kjøre over faste hindringer opp til 30 mm høyde:
- Løfte grovsmusspjeldet.
  - Kjør langsomt og forsiktig over hinderet.
- Faste hindringer over 30 mm høyde:
- Hindre må bare kjøres over med en egnet rampe.

#### Feiedrift

##### ⚠ Fare!

Fare for skader! Når grovsmusspjeldet er åpnet, kan feievalsens slynge stein eller splinter forover. Pass på at ikke personer, dyr eller gjenstander kan komme i fare.

##### FORSIKTIG

Fei ikke pakktape, tråder eller noe lignende da dette kan føre til skader på feiemekanismen.

**Merk:** For å oppnå optimal rengjøring, bør kjørehastigheten tilpasses de aktuelle forholdene.

#### Feiing med løftet grovsmusspjeld

**Merk:** Når man vil feie inn større deler med en høyde på opptil 50 mm, f.eks. sigarettesker, må spjeldet for grovt smuss løftes en kort tid.

Løfte grovsmusspjeldet:

- Trekk i hendelen for løfting av grovsmussklaff.
- Senke grovsmussklaff:
- Slipp hendelen for løfting av grovsmussklaff.

**Merk:** Optimal rengjøring oppnår man bare dersom grovsmusspjeldet er senket helt ned.

#### Feiing med sidekost



- Still hendelen for senking av sidebørster forover. Sidebørster senkes.

#### Feie tørre gulv

**Merk:** Feieavfallsbeholderen bør tømmes med jevne mellomrom under drift.

**Merk:** Støvfilteret bør tømmes med jevne mellomrom under drift.



- Lukk våt-/tørrspjeld

#### Feie fuktige eller våte gulv

- Åpne våt-/tørrspjeld

**Merk:** Filteret blir dermed beskyttet mot fuktighet.

#### Batteriindikator

Batteriindikatoren viser ladetilstanden av batteriet under driften.



|   |              |
|---|--------------|
| fullt   | lyser grønt  |
| 30% restkapasitet                               | lyser gult   |
| 10% restkapasitet                               | blinker rødt |
| Beskyttelse mot dyp utlading. Apparatet slås av | lyser rødt   |

#### Rengjøre støvfilter



- Beveg håndtaket for filterrengjøring flere ganger inn og ut.

#### Tømme feieavfallsbeholderen

##### ⚠ FARE

Fare for skader! Slå av apparatet før feieavfallsbeholderen tas ut.

**Merk:** Ved tømning av feieavfallsbeholder, pass på at tetningslistene ikke skades.

**Merk:** Maksimal tillatt last på feieavfallsbeholderen er på 40 kg.

- Rengjøre støvfilter.
- Trekk opp låsebøyle på feieavfallsbeholderen.
- Ta av avfallsbeholderen.
- Tøm feieavfallsbeholderen.
- Skyv inn avfallsbeholder.
- Skyv ned låsebøyle på feieavfallsbeholderen.

#### Slå maskinen av

Slå av motoren.

- Sett hovedbryteren i posisjon "0".





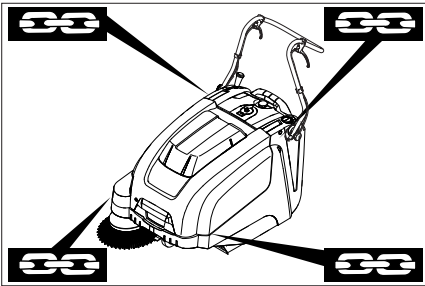
- Løft sidebørstene.
- Trekk til holdebremsen.
- Nøkkel for hovedbryter dreies tilbake over stilling "0" og trekkes ut.

### Transport

#### ⚠ FARE

Fare for personskader og materielle skader! Pass på vekten av apparatet ved transport.

- Slå av motoren.
- Nøkkel for hovedbryter dreies tilbake over stilling "0" og trekkes ut.
- Trekk til holdebremsen.
- Sikre maskinens hjul med kileklosser.
- Sikre maskinen med stropper eller vaimere.
- Ved transport i kjøretøyer skal apparatet sikres mot å skli eller velte etter de til enhver tid gjeldende regler.



- 1 Festeområde over skyvebøyle.
- 2 Festeområde under maskindeksel

**Merk:** Ta hensyn til markeringene for festeområdene på grunnrammen (kjedesymbol).

**Merk:** Ikke brett slangewire eller trekkksnorene.

### Lagring

#### ⚠ FARE

Fare for personskader og materielle skader! Pass på vekten av apparatet ved lagring.

### Sette bort

Hvis feiemaskinen ikke skal brukes over lengre tid, må følgende punkter følges:

- Parker feiemaskinen på et jevnt underlag.
- Slå av motoren.
- Nøkkel for hovedbryter dreies tilbake over stilling "0" og trekkes ut.
- Trekk til holdebremsen.
- Sikre feiemaskinen mot rulling.
- Løft feievalsens. Sett da begge reguleringshendelene i lås i øvre hull.
- Løft sidebørstene.
- Rengjør feiemaskinen innvendig og utvendig.
- Parker maskinen på en beskyttet og tørr plass.
- Koble fra batteriene.
- Batteriet lades i mellomrom på ca. 2 måneder.

### Pleie og vedlikehold

#### Generelle merknader

- Reparasjoner skal kun utføres på godkjente serviceverksteder eller av fagfolk som er kjent med alle sikkerhetsforskriftene.

- Kommersielt brukte maskiner som brukes på ulike steder skal sikkerhetskontrolleres i samsvar med VDE 0701.

### Rengjøring

#### FORSIKTIG

Fare for skade! Rengjøring av maskinen må ikke skje med vannslange eller høytrykksvasker (fare for kortslutning eller andre skader).

#### OBS

Trekk støpselet for laderen ut av stikkontakten før rengjøringsarbeider. Koble fra batteriets plusspol før rengjøringsarbeider.

#### Innvendig rengjøring

##### ⚠ Fare

Fare for skader! Benytt støvbeskyttelsesmaske og beskyttelsesbriller.

- Åpne dekselet på maskinen.
- Rengjør maskinen med en klut.
- Blås den ut med trykkluft.
- Lukk maskinhetten.

#### Utvendig rengjøring av maskinen

- Rengjør maskinen med en fuktig klut og mild rengjøringsblanding.

**Merk:** Det må ikke brukes aggressive rengjøringsmiddel.

### Vedlikeholdsintervaller

#### Vedlikehold utført av kunden

Daglig vedlikehold:

- Kontroller feievalsen og sidekoster for slitasje og sammenviklede bånd
- Kontroller funksjonen til alle betjenings-elementer.
- Kontroller funksjonen til alle kontrollampene.

Ukentlig vedlikehold:

- Kontroller strammingen og slitasjen på drivremmene, og kontroller at de fungerer.
- Kontroller at Bowden-kabler og bevegelige deler løper lett.
- Kontroller innstilling for og slitasje på tetningslister i feieområdet.
- Kontroller feiemønster på feievalsens.
- Rengjør støvfilter.

**Merk:** Beskrivelse av dette er å finne i kapittelet Vedlikeholdsarbeid.

**Merk:** Alle service- og vedlikeholdsarbeider må, når kunden forestår vedlikehold, utføres av kvalifiserte fagfolk. Ved behov kan man til enhver tid ta kontakt med en Kärcher-forhandler.

#### Vedlikehold utført av kunden

Etter første måned eller de første 5 driftstimer:

- Utfør første inspeksjon.
- Vedlikeholdsarbeider hver 50. driftstime
- Vedlikeholdsarbeider hver 100. driftstime eller halvårlig
- Vedlikeholdsarbeider hver 300. driftstime
- Vedlikeholdsarbeider hver 500. driftstime eller årlig

**Merk:** For at garantikrav skal aksepteres, må alle service- og vedlikeholdsarbeider utføres av autorisert Kärcher-kundeservice i løpet av garantitiden.

### Vedlikeholdsarbeider

Forberedelser:

- Parker feiemaskinen på et jevnt underlag.
- Nøkkel for hovedbryter dreies tilbake over stilling "0" og trekkes ut.
- Trekk til holdebremsen.

#### Generelle sikkerhetsanvisninger

##### ⚠ FARE

Fare for skade!

Motoren går i ca. 3 - 4 sekunder etter av den slås av. Hold deg alltid på god avstand fra arbeidsområdet i dette tidsrommet.

##### ⚠ ADVARSEL

La maskinen kjøles tilstrekkelig ned før alle vedlikeholds- og reparasjonsarbeider.

Varme deler som drivmotor må ikke berøres.

#### OBS

Trekk støpselet for laderen ut av stikkontakten før vedlikeholdsarbeider.

Koble fra batteriets plusspol før vedlikeholdsarbeider.

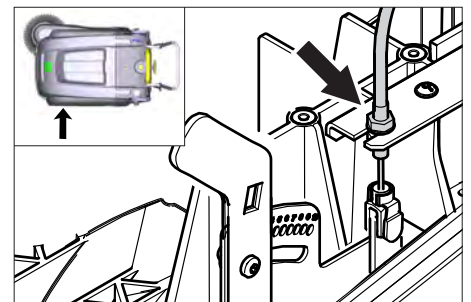
#### OBS

Før apparatet tippes, må batterier og materialbeholder tas ut og skyvebøylen må svinges forover. Ikke plasser apparatet på skyvebøylen.

Før rengjøring og vedlikehold av apparatet, eller skifte av deler, skal apparatet være avslått.

#### Stille inn wirestrømpe på kjøredriften.

Innstilling er nødvendig dersom det ved bakkekjøring er utilstrekkelig drivkraft på maskinen.



- Åpne dekselet på maskinen.
- Løsne kontramutter.
- Reguler stillskruen.
- Skru fast kontramutter.

#### Kontrollere feievalsens

- Trekk til holdebremsen.
- Ta av avfallsbeholderen.
- Fjern bånd eller tau fra feievalsens.

#### Utskifting av feievalsen

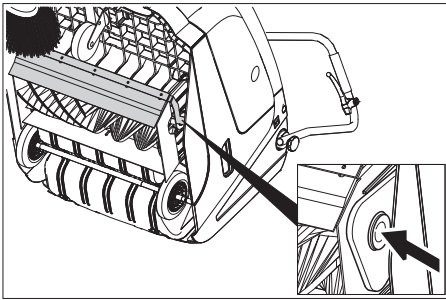
Utskifting er nødvendig når resultatet av feiingen tydelig avtar på grunn av slitasjen på børstene.

#### OBS

Før apparatet tippes, må batteriene tas ut. Ikke plasser apparatet på skyvebøylen.

- Trekk til holdebremsen.
- Ta ut feiebeholderen.
- Ta ut batteriene.
- Tipp apparatet bakover.





- Løft grovsmussklaffen, skyv inn lager-skål og sving feievalsen forover.
- Ta av feievalsen.
- Sett inn ny feievalse på drivtappen (venstre).
- På motsatt side, la lagerskålen gå i lås i hullet på feievalsvingarmen.

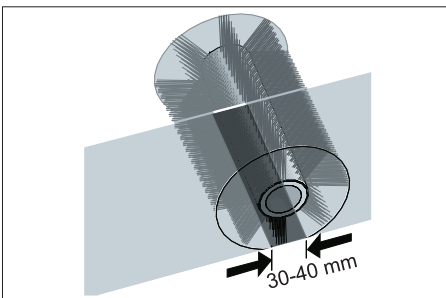
#### FORSIKTIG

Fare for skade! Pass da på at ikke børstene kommer i klem i hullene på feievals-svingarmen.

**Merk:** Etter montering av ny feievalse må feiemønsteret stilles inn på nytt.

#### Kontroll og innstilling av feiemønster

- Løft feiemaskinen foran og trill den til et jevntog glatt underlag, som er synlig dekket av støv eller kritt.
- Trekk til holdebremsen.
- La feievalsen gå i ca. 15-30 sekunder.
- Løft feiemaskinen foran og kjør den si-deveis.

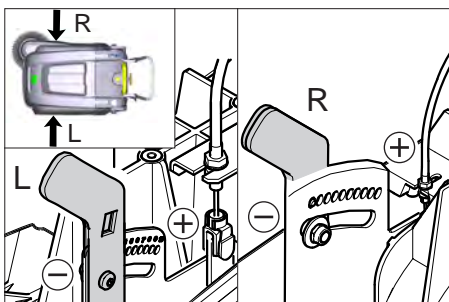


Feiemønsteret danner en likesidet firkant som er mellom 30 -40 mm bred.

| Reguleringsområde     | (-) 1...10 (+) |
|-----------------------|----------------|
| Minimalt feiemønster  | 1              |
| Maksimalt feiemønster | 10             |
| Ny feievalse          | 1...3          |

Still inn feiemønster:

- Åpne dekselet på maskinen.
- Reguler venstre og høyre regulerings-hendel og la de gå i lås i samme hull (høyde).



- Låse reguleringshendel i lavere hull (+): Feiemønsteret blir større
- Låse reguleringshendel i høyere hull (-): Feiemønster blir mindre
- Kontroller feiemønster.

#### Utskifting av sidekost

Utskifting er nødvendig når resultatet av feiingen tydelig avtar på grunn av slitasjen på børstene.

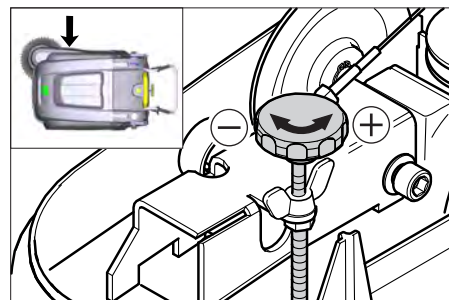
**Merk:** Før apparatet vippes, ta av feieav-fallsbeholder og sving skyvebøylen forover. La ikke maskinen stå på skyvebøylen.

- 3 skruer på undersiden av sidebørste skrus ut.
- Ta av sidebørstene.
- Sett nye sidebørster inn på medbringe-ren og skru fast.

#### Stille inn sidebørsteseseking

Regulering er nødvendig når resultatet av feiingen tydelig avtar på grunn av slitasjen på sidebørstene.

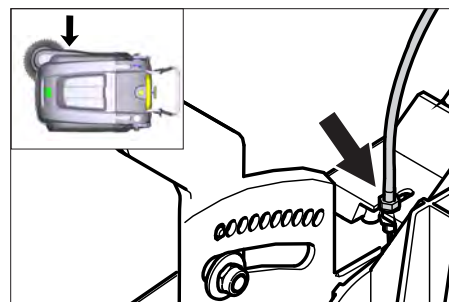
- Åpne dekselet på maskinen.
- Løsne vingemutteren.



- Reguler stillskruen.
- Stram vingemutter.

#### Stille inn løft av grovsmussklaff

- Regulering er nødvendig når grov-smussklaffen ikke lar seg løfte høyt nok.
- Dersom feieresultatet blir dårligere, f.eks. ved slitasje av fremre lippe, må wirestømpen slippes noe ned.



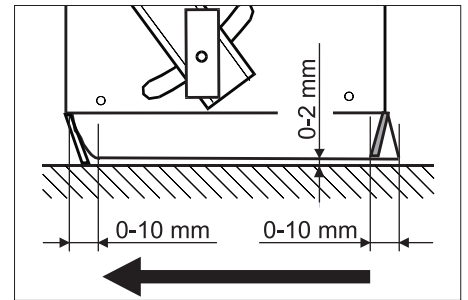
- Åpne dekselet på maskinen.
- Løsne kontramutter.
- Reguler stillskruen.
- Skru fast kontramutter.

#### Justering og utskifting av tetningslister

**Merk:** Før apparatet vippes, ta av feieav-fallsbeholder og sving skyvebøylen forover. La ikke maskinen stå på skyvebøylen.

##### ■ Fremre tetningslist

- Løsne festet på tetningslistene.
- Reguler eller skifte tetningslister.



- Gulvavstanden for tetningslisten skal stilles inn slik at den brettes bakover med et etterløp på 0 -10 mm.
- Rett inn tetningslisten.
- Trekk til festet på tetningslistene.

##### ■ Bakre tetningslist

- Ta av avfallsbeholderen.
- Løsne festet på tetningslistene.
- Reguler eller skifte tetningslister.
- Gulvavstanden for tetningslisten skal stilles inn slik at den brettes bakover med et etterløp på 0 -10 mm.
- Trekk til festet på tetningslistene.

##### ■ Tetningslister på siden

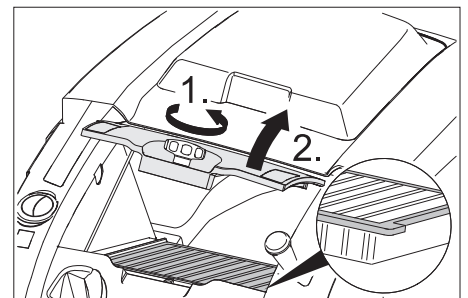
- Løsne festet på tetningslistene.
- Reguler eller skifte tetningslister.
- Skyv et 2 mm tykt underlag (maks.) un-der for å stille inn avstanden til gulvet.
- Rett inn tetningslisten.
- Trekk til festet på tetningslistene.

#### Skifte støvfilter

##### △ ADVARSEL

Tøm feieavfallsbeholderen før du begynner å skifte støvfilter. Benytt støvbeskyttelses-maske ved arbeider på filtersystemet. Vær oppmerksom på sikkerhetsforskriftene for håndtering av finstøv.

- Trekk til holdebremsen.
- Rengjøre støvfilter.



- Skru av låseskruen for støvfilterdekse-let mot klokka.
- Løft av støvfilterdeksel.
- Skifte støvfilter. Pass på korrekt mon-te-ring av støvfilter (se figur).
- Trekk til låseskruen til anslag.

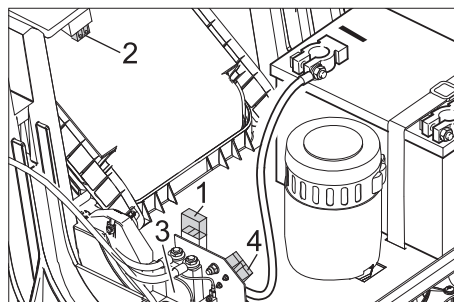
#### FORSIKTIG

Dersom låseskruen ikke skrus inn til an-slag, kan det bli skader.

**Merk:** Under monteringen av det nye filte-ret må du passe på at lamellene ikke blir skadet.

## Skifte sikring/rele

### ■ KM 75/40 W Bp



- 1 Sikring F1 (50 A)
- 2 Sikring F2 (2 A)
- 3 Rele
- 4 Batteriladekontakt

- Åpne dekselet på maskinen.
- Defekte sikringer eller rele skiftes.

### ■ KM 75/40 W Bp Pack

Sikringene befinner seg i laderen.

## Tilbehør

|   |                    |
|---|--------------------|
| <b>Sidebørster, myke</b>  | <b>6.905-626.0</b> |
| For fint støv innendørs, vannfast.  |                    |
| <b>Feievelse, myk</b>   | <b>6.906-886.0</b> |
| Med naturbørster: spesiell for feiing av fint støv på glatte innendørs gulv. Ikke vannfast, ikke brukes på ru overflater! |                    |
| <b>Feievelse, hard</b>  | <b>6.906-885.0</b> |
| For fjerning av fastsittende smuss uten dørs, vannfast.   |                    |
| <b>Feievelse, antistatisk</b>   | <b>6.906-950.0</b> |
| For statisk oppladbare overflater som tepper eller kunstgress   |                    |
| <b>Teppe-feieenhet</b>  | <b>2.641-571.0</b> |
| Inneholder: Lofilter, antistatisk feievelse, 3-dobbel styrerulle  |                    |

## EU-samsvarserklæring

Vi erklærer hermed at maskinen angitt nedenfor oppfyller de grunnleggende sikkerhets- og helsekravene i de relevante EU-direktivene, med hensyn til både design, konstruksjon og type markedsført av oss. Ved endringer på maskinen som er utført uten vårt samtykke, mister denne erklæringen sin gyldighet.

**Produkt:** Feiesugemaskin

**Type:** 1.049-xxx

### Relevante EU-direktiver

2006/42/EF (+2009/127/EF)

2014/30/EU

2000/14/EF

### Anvendte overensstemmende normer

EN 55012: 2007 + A1: 2009

EN 60335-1

EN 60335-2-72

EN 61000-6-2: 2005

EN 62233: 2008

*KM 75/40 W Bp Pack*

EN 60335-2-29: 2004+A2: 2010

EN 61000-3-2: 2014

EN 61000-3-3: 2013

### Anvendte nasjonale normer

---

### Anvendt metode for samsvarsvurdering

2000/14/EF: Vedlegg V

### Lydeffektnivå dB(A)

Målt: 86

Garantert: 89

Undertegnede handler på vegne av og med fullmakt fra styret.

  
H. Jenner

Chairman of the Board of Management

  
S. Reiser

Director Regulatory Affairs & Certification

Ansvarlig for dokumentasjon:

S. Reiser

Alfred Kärcher SE & Co. KG  
Alfred-Kärcher-Straße 28-40  
71364 Winnenden (Germany)  
Tel.: +49 7195 14-0  
Fax: +49 7195 14-2212

Winnenden, 2018/10/01

## Feilretting

| Feil   | Retting   |
|--|---|
| Maskinen lar seg ikke starte                     | Lukk maskindekselet.  |
|  | Lading av batterier   |
|  | Kontroller overbelastningssikringen   |
|  | Ta kontakt med Kärchers kundetjeneste.  |
| Motoren går, men maskinen kjører ikke            | Stille inn wirestrømpe på kjøredriften.   |
|  | Kontroller kileremmer   |
|  | Ta kontakt med Kärchers kundetjeneste.  |
| Maskinen blir stående ved kjøring i bakke.       | Kjør en rute med mindre stigning  |
|  | Kontroller overbelastningssikringen   |
|  | Stille inn wirestrømpe på kjøredriften.   |
|  | Kontroller kileremmer   |
|  | Ta kontakt med Kärchers kundetjeneste.  |
| Feievelse blir stående, feilindikator lyser rødt | Sett hovedbryter til "OFF", kontroller børster for fastklemt gjenstander. Kjør eventuelt i mindre bratt stigning. Slå på hovedbryteren igjen. Etter fire gangers gjentakelse av denne prosessen vil styringen ta en tvangspause på 2 minutter for avkjøling. I denne tidsperioden kan apparatet ikke startes. |
| Maskinen feier ikke riktig                       | Kontroller feievelsen og sidekosten(e) for slitasje, skift dem ut ved behov   |
|  | Kontroller at grovsmusspjeldet fungerer   |
|  | Slitt ut wirestrømpe for grovsmussklaffen (reguleringsskruen)   |
|  | Kontroller stramming og funksjon av reimene, skift ut ved behov.  |
|  | Juster feienivået   |
|  | Utskifting av feievelse   |
|  | Ta kontakt med Kärchers kundetjeneste.  |
| Maskinen støver                                  | Kontroller at grovsmusspjeldet fungerer   |
|  | Slitt ut wirestrømpe for grovsmussklaffen (reguleringsskruen)   |
|  | Kontroller, rens eller skift ut støvfilteret  |
|  | Tøm feieavfallsbeholderen   |
|  | Skifte tetningsprofil på avfallsbeholderen.   |
|  | Kontroller pakning på støvfilter  |
|  | Kontroller tetningslistene for slitasje, juster eller skift ved behov.  |
| Dårlig feiing i randsonen                        | Stille inn sidebørstesenkning   |
|  | Skift sidekostene   |
|  | Senk sidebørster  |
|  | Kontroller drivreim på sidebørster  |
|  | Ta kontakt med Kärchers kundetjeneste.  |
| Sidebørstesenkning fungerer ikke                 | Kontroller wirestrømpe for sidebørsteheving   |
|  | Ta kontakt med Kärchers kundetjeneste.  |
| Ny feievelse streifer mot feieavfallsbeholderen  | Korriger innstilling av feiemønster, slik at begge reguleringshendelen er i lås i hull i samme høyde (1...3)  |

## Tekniske data

|   |                   | KM 75/40 W Bp                                    | KM 75/40 W Bp Pack |
|---|-------------------|--|--------------------|
| <b>Maskindata</b>   |                   |  |                    |
| Lengde x bredde x høyde (skyvebøyle utfoldet)               | mm                | 1430 x 750 x 1190                                | 1430 x 750 x 1190  |
| Lengde x bredde x høyde (skyvebøyle innfoldet)              | mm                | 1160 x 750 x 930                                 | 1160 x 750 x 930   |
| Vekt (uten batterier)                                       | kg                | 79   | 79                 |
| Vekt (med batterier)  | kg                | 125  | 125                |
| Tillatt totalvekt   | kg                | 205  | 205                |
| Kjøre- og feie hastighet                                    | km/t              | 4,5  | 4,5                |
| Stigeevne (maks.)   | %                 | 12   | 12                 |
| Feievalsediameter   | mm                | 265  | 265                |
| Sidekostdiameter  | mm                | 410  | 410                |
| Flatekapasitet maks.  | m <sup>2</sup> /t | 3400   | 3400               |
| Arbeidsbredde uten sidekoster                               | mm                | 550  | 550                |
| Arbeidsbredde med sidebørster                               | mm                | 750  | 750                |
| Volum i feieavfallsbeholder                                 | l                 | 40   | 40                 |
| Beskyttelsesklasse beskyttet mot vanddrypp                  | --                | IPX 3  | IPX 3              |
| <b>Motor</b>  |                   |  |                    |
| Type  | --                | Likestrøms-magnetmotor<br>Rotasjonsretning høyre |                    |
| Spenning  | V                 | 24   | 24                 |
| Nominell strøm  | A                 | 22   | 22                 |
| Nominell effekt   | W                 | 400  | 400                |
| Turtall   | o/min             | 2750   | 2750               |
| Beskyttelsestype  | --                | IP 20  | IP 20              |
| <b>Batteri</b>  |                   |  |                    |
| Type  | --                | --   | 2x 12 V GiV        |
| Kapasitet   | Ah                | --   | 60 (5h)            |
| Vekt  | kg                | --   | 23                 |
| Ladetid ved helt flate batterier                            | t                 | --   | 12                 |
| Driftsvarighet etter flere gangers lading                   | t                 | --   | ca. 1,5-2          |
| <b>Batterilader</b>   |                   |  |                    |
| Nettspenning  | V~                | --   | 230                |
| Utgangsspenning   | V                 | --   | 24                 |
| Ladestrøm   | A                 | --   | 10                 |
| Nettfrekvens  | Hz                | --   | 50/60              |
| <b>Elektriske sikringer</b>                                 |                   |  |                    |
| Sentral   | A                 | 50   | 50                 |
| Sikrig styring  | A                 | 2  | --                 |
| Dyputladingsbeskyttelse                                     | --                | via rele   | via rele           |
| Batterilader  |                   | ---  | T4A / 250 V AC     |
| <b>Filter- og sugesystem</b>                                |                   |  |                    |
| Filterflate, finstøvfiler                                   | m <sup>2</sup>    | 1,8  | 1,8                |
| Brukskategori Filter for ikke-helsefarlig støv              | --                | L  | L                  |
| Nominelt undertrykk, sugesystem                             | mbar              | 5  | 5                  |
| Nominell volumstrøm, sugesystem                             | l/s               | 45   | 45                 |
| <b>Omgivelsesbetingelser</b>                                |                   |  |                    |
| Driftstemperatur  | °C                | -5 til +40                                       | -5 til +40         |
| Ladetemperatur  |                   | ---  | Romtemperatur      |
| Luffuktighet, ikke duggende                                 | %                 | 0 - 90   | 0 - 90             |
| <b>Registrerte verdier etter EN 60335-2-72</b>              |                   |  |                    |
| Støytrykksnivå L <sub>pA</sub>                              | dB(A)             | 71   | 71                 |
| Usikkerhet K <sub>pA</sub>                                  | dB(A)             | 3  | 3                  |
| Støyeffektnivå L <sub>WA</sub> + usikkerhet K <sub>WA</sub> | dB(A)             | 89   | 89                 |
| Usikkerhet K <sub>WA</sub>                                  |                   | 3  | 3                  |
| Hånd-arm vibrasjonsverdi                                    | m/s <sup>2</sup>  | 3,7  | 3,7                |
| Usikkerhet K  | m/s <sup>2</sup>  | 0,2  | 0,2                |



## Innehåll

|   |    |    |
|---|----|----|
| Innehåll . . . . .                                | SV | 1  |
| Ändamålsenlig användning . . .                    | SV | 1  |
| Funktion . . . . .                                | SV | 1  |
| Allmänna hänvisningar . . . . .                   | SV | 1  |
| Säkerhetsanvisningar . . . . .                    | SV | 1  |
| Manövrerings- och funktionsele-<br>ment . . . . . | SV | 3  |
| Före ibruktagande . . . . .                       | SV | 4  |
| Idrifttagning . . . . .                           | SV | 5  |
| Drift . . . . .                                   | SV | 5  |
| Nedstängning . . . . .                            | SV | 6  |
| Skötsel och underhåll . . . . .                   | SV | 6  |
| Tillbehör . . . . .                               | SV | 8  |
| EU-försäkran om överensstäm-<br>melse . . . . .   | SV | 8  |
| Åtgärder vid störningar . . . . .                 | SV | 9  |
| Tekniska data . . . . .                           | SV | 10 |



Läs bruksanvisning i original innan aggregatet används första gången, följ anvisningarna och spara drifts-anvisningen för framtida behov, eller för nästa ägare.

## Ändamålsenlig användning

Använd maskinen enbart för de ändamål som beskrivs i denna bruksanvisning.

- Denna sopmaskin är avsedd för sopning av nedsmutsade ytor inom och utomhus.
- Maskinen är avsedd för yrkesmässig användning, t.ex. på hotell, i skolor, på sjukhus och fabriker, i butiker, på kontor och för uthyrningsfirmor.
- Kontrollera maskinen och arbetsanordningarnas föreskriftsenliga tillstånd och driftssäkerhet före användningen. Om tillståndet inte är korrekt får den inte tas i bruk.
- Maskinen är inte avsedd för rengöring av gator.
- Maskinen är inte lämplig för uppsugning av hälsovådligt damm.
- Inga förändringar får göras på maskinen.
- Maskinen får bara användas på beläggningar som beskrivs i bruksanvisningen.
- Endast ytor som godkänts av företaget eller dess representanter får rengöras med sopmaskinen.
- I princip gäller: Håll lättantändliga substanser på avstånd från maskinen (explosions-/brandrisk).

## Förutsägbar felanvändning

- Sug aldrig upp explosiva vätskor, brännbara gaser, explosivt damm samt utspädda syror och lösningsmedel! Dit räknas bensin, förtunningsmedel eller värmeledningsolja som kan bilda explosiva ångor eller föreningar när de blandas med sugluften, dessutom aceton, utspädda syror och lösningsmedel eftersom de kan fräta på material på maskinen.
- Sopa/sug aldrig upp reaktivt metall-damm (ex. aluminium, magnesium, zink). De bildar explosiva gaser tillsam-

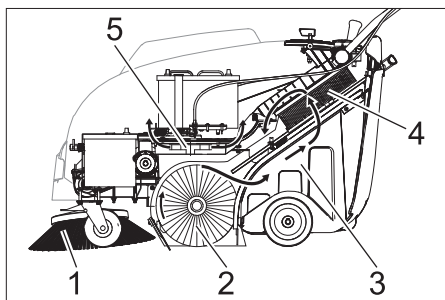
mans med starkt alkaliska och sura rengöringsmedel.

- Sug aldrig upp brännande eller glödande föremål.
- Det är förbjudet att uppehålla sig i riskfyllda områden. Användning av maskinen i utrymmen med explosionsrisk är förbjuden.

## Lämpliga underlag

- Asfalt
- Fabriksgolv
- Massagolv
- Betong
- Trottoarstenar

## Funktion



Sopmaskinen arbetar enligt överkastprincip.

- Sidoborstarna (1) rengör ytans hörn och kanter och skickar in smutsen i borstvalsens bana.
- Den roterande borstvalsen (2) transporterar smutsen direkt till smutsbehållaren (3).
- Det uppvirvlade dammet i behållaren avskiljes i dammfiltret (4) och den filtrerade renluften sugs igenom sugfläkten (5).

## Allmänna hänvisningar

Om du upptäcker transportskador vid upp-packningen bör du ta kontakt med försäljaren.

- Läs och följ bruksanvisningarna och säkerhetsanvisningarna för de arbetsanordningar som finns på maskinen.
- Varnings- och anvisningsdekaler på maskinen ger viktig information beträffande riskfri användning.
- Förutom anvisningarna i denna bruksanvisning ska allmänna säkerhets- och olycksfallsföreskrifter tas i beaktande.

## Tillbehör och utbytesdelar

### ⚠ FARA

För att undvika risker får reparationer och reservdelsmontage endast utföras av auktoriserad kundservice.

- Använd endast av tillverkaren godkända tillbehör och reservdelar. Originaltillbehör och originalreservdelar gör att maskinen kan användas säkert och utan störning.
- I slutet av bruksanvisningen finns ett urval av de reservdelar som oftast behövs.
- Ytterligare information om reservdelar hittas under service på [www.kaercher.com](http://www.kaercher.com).

## Miljöskydd



Emballagematerialen kan återvinnas. Kasta inte emballaget i hushållssoporna utan lämna det till återvinning.



Kasserade apparater innehåller återvinningsbart material som bör gå till återvinning. Batterier, olja och liknande ämnen får inte komma ut i miljön. Överlämna skrotade aggregat till ett lämpligt återvinningssystem.

## Upplysningar om ingredienser (REACH)

Aktuell information om ingredienser finns på:

[www.kaercher.com/REACH](http://www.kaercher.com/REACH)

## Garanti

I respektive land gäller de garantivillkor som publicerats av våra auktoriserade distributörer. Eventuella fel på tillbehöret repareras kostnadsfritt inom garantiperioden, under förutsättning att defekten orsakats av ett material- eller tillverkningsfel. I frågor som gäller garantin ska du vända dig med kvitto till inköpsstället eller närmaste, auktoriserad återförsäljare.

## Symboler i bruksanvisningen

### ⚠ FARA

För en omedelbart överhängande fara som kan leda till svåra skador eller döden.

### ⚠ VARNING

För en möjlig farlig situation som kan leda till svåra skador eller döden.

### FÖRSIKTIGHET

För en möjlig farlig situation som kan leda till lätta skador eller materiella skador.

## Symboler på aggregatet



Suga ej upp brännande eller glödande objekt, som t ex cigaretter, tändstickor eller liknande.



Risk för kläm- och skärskador vid remmar, sidoborstar, behållare, skjuhandtag.

## Säkerhetsanvisningar

### Säkerhetsanvisningar för manövreringen

- Kontrollera maskinen och arbetsanordningarnas föreskriftsenliga tillstånd och driftssäkerhet före användningen. Om tillståndet inte är korrekt får den inte tas i bruk.
- Vid användning av aggregatet i riskområden (t.ex. bensinmackar) ska motsvarande säkerhetsföreskrifter beaktas. Användning av maskinen i utrymmen med explosionsrisk är förbjuden.
- Användaren ska bruka maskinen enligt föreskrift. Beakta lokala föreskrifter och var, vid arbete med maskinen, uppmärksam på personer i närheten, speciellt barn.

- Innan arbetet påbörjas måste operatören förvissa sig om att alla skyddsanordningar är ordentligt och föreskriftensligt monterade och fungerar.
- Maskinoperatören är ansvarig om olyckor med andra personer eller deras egendom skulle inträffa.
- Se till att maskinoperatören bär tätt åtsittande kläder. Bär stabila skor och undvik att bära löst sittande kläder.
- Kontrollera närområdet (t.ex. barn) innan maskinen startas. Se till att alltid ha god sikt!
- För att förhindra otillåten användning av maskinen ska tändningsnyckeln dras ur.
- Maskinen måste säkras mot oavsiktliga rörelser när den lämnas.
- Maskinen får endast användas av personer som instruerats i handhavandet, eller tydligt visat att de klarar av att hantera maskinen och uttryckligen fått uppdraget att använda denna.
- Denna maskin får inte användas av personer (inklusive barn) med nedsatt fysisk, sensorisk eller mental förmåga eller med begränsad kunskap och erfarenhet.
- Barn ska hållas under uppsikt för att garantera att de inte leker med maskinen.
- Lägg inga verktyg eller liknande på batteriet. Risk för kortslutning och explosion.
- Använd alltid 2 batterier av samma typ!
- Öppen eld, gnistbildning eller rökning får inte under några omständigheter förekomma i närheten av ett batteri eller i ett utrymme där ett batteri laddas upp. Risk för explosion.
- Använd bara batterier med polskydd. Ersätt polskydd vid förlust.
- Rör inte varma delar, som t.ex. drivmotor (risk för brännskador).
- Var försiktig när du hanterar batterisyra. Beakta motsvarande säkerhetsföreskrifter!
- Förbrukade batterier ska, enligt EU-direktiv 91/ 157 EWG, tas om hand miljövänligt.

### Säkerhetsanvisningar beträffande skötsel och underhåll

- Före rengöring och underhåll, byte av delar eller omkoppling till annan funktion ska maskinen stängas av och tändningsnyckeln ska dras ur.
- Vid arbeten på elsystemet ska batteriet kopplas bort.
- Maskinen får inte rengöras med slang eller högtryckstvätt (risk för kortslutning eller andra skador).
- Avhjälpande underhåll får endast utföras av auktoriserad kundtjänst eller fackkraft på området, införstådd med alla relevanta säkerhetsföreskrifter.
- Säkerhetskontroll enligt lokalt gällande föreskrifter ska beaktas för yrkesmässigt använda maskiner som används på olika orter.
- Använd alltid lämpliga handskar vid arbeten på aggregatet.

### Säkerhetsanvisningar för körning

#### ⚠ Fara

Risk för skada!

Risk för vältnings vid alltför starka stigningar.

- Kör endast i lutningar eller slutningar på upp till 12% i färdriktning.

Risk för vältnings på instabila underlag.

- Använd maskinen bara på fasta underlag.

Risk för vältnings vid för stark sidvärtes lutning.

- Vid körning i sidled, mot färdriktningen, kommer endast stigningar på maximalt 12% i fråga.

Körhastigheten måste anpassas till de aktuella förhållandena.

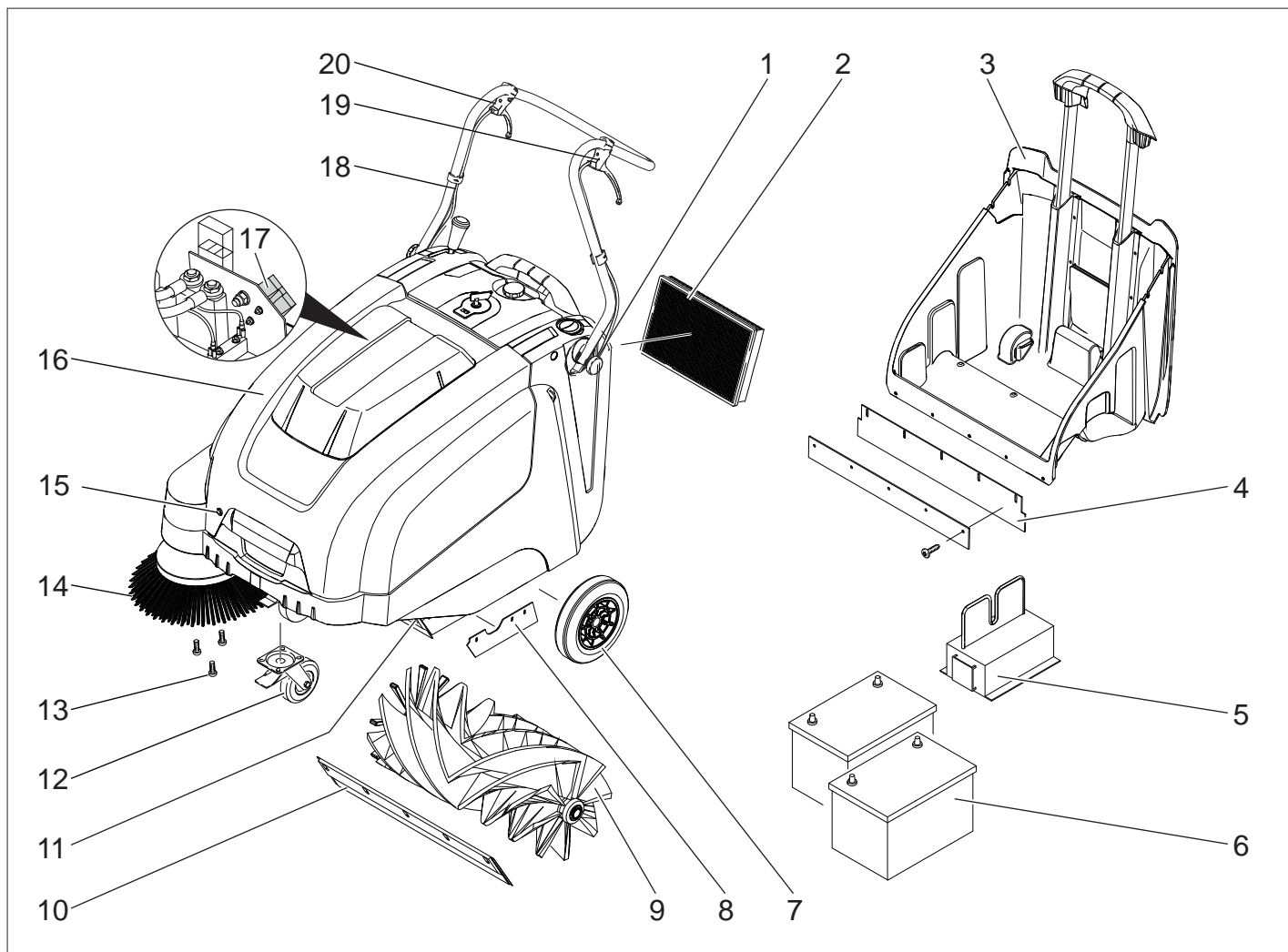
### Säkerhetsanvisningar beträffande fordonets transport

- Tänk på maskinens vikt vid transporten.
- Koppla bort batteriet och fixera maskinen ordentligt när den ska transporteras.

### Säkerhetsanvisningar beträffande maskiner som drivs med batterier

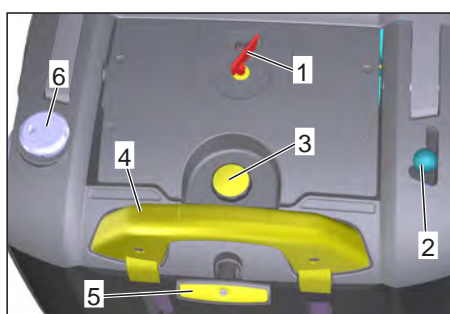
**Observera:** Garantianspråk finns endast om du använder batterier och uppladdningsaggregat som har rekommenderats av Kärcher.

- Driftsanvisningar från batteritillverkaren och tillverkaren av laddningsaggregatet måste följas. Beakta lagstiftares rekommendationer angående handhavande av batterier.
- Låt aldrig batterier ligga oladdade utan ladda upp dem så snart som möjligt.
- Håll alltid batterierna rena och torra för att förhindra krypström. Skydda mot föroreningar, t.ex. metalldam.



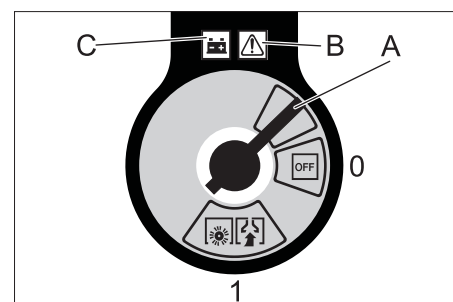
- 1 Skruv till skjutbygelns fixering (2x)
- 2 Dammfiltre
- 3 Sopbehållare
- 4 Bakre tätningslist (på sopbehållaren)
- 5 Laddare  
(Bara KM 75/40 W Bp Pack)
- 6 Batterier  
(Endast Variante Bp Pack)
- 7 Drivhjul
- 8 Tätningslister på sidan
- 9 Sopvals
- 10 Främre tätningslist
- 11 Lucka för grovsmuts
- 12 Styrhjul med parkeringsbroms
- 13 Infästning av sidoborsten
- 14 Sidoborste
- 15 Huvtillslutning
- 16 Motorhuv
- 17 Kontakt till batteriladdare  
(Bara KM 75/40 W Bp)
- 18 Skjuthandtag
- 19 Spak för framåtkörning
- 20 Spak för att lyfta/sänka grovsmutsluckan

## Användningsområde



- 1 Huvudströmbrytare
- 2 Spak för nedsänkning och upphöjning av sidoborsten
- 3 Tillslutningsskruv för dammfiltrets lock
- 4 Låsbygel för sopbehållare
- 5 Filterrengöring för dammfiltre
- 6 Våt-/torrventil

## Huvudströmbrytare



|       |                 |
|-------|-----------------|
| 0/OFF | Motor av        |
| 1     | Motor på        |
| A     | Dra ur nyckeln. |
| B     | Felmeddelande   |
| C     | Batteridisplay  |

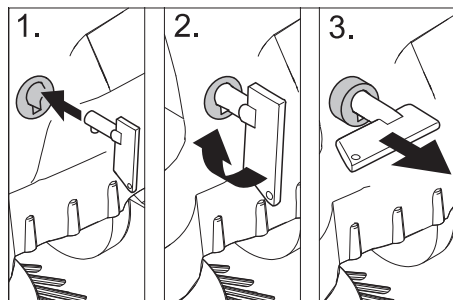
### Dra ur nyckeln.

→ vrid ur och tag bort nyckeln till huvudströmbrytaren via läge "0".

## Öppna maskinkåpan

### Hänvisning

Maskinkåpan låses upp med nyckeln till huvudbrytaren.



- Stick huvudbrytarens nyckel i låset till kåpan och vrid den 90° medsols.
- Dra ut låset till kåpan med nyckeln.
- Öppna aggregatkåpa.

## Stäng maskinkåpan

- Stäng maskinkåpan, kåpans lås förreglas automatiskt.

## Före ibrukttagande

### Hänvisningar om avlastning

#### ⚠ FARA

Risk för personskador, risk för materialskador!

Tänk på maskinens vikt vid lastningen!

#### Tomvikt (transportvikt)

|                    |        |
|--------------------|--------|
| KM 75/40 W Bp      | 79 kg  |
| KM 75/40 W Bp Pack | 125 kg |

#### Tillåten totalvikt

|                    |        |
|--------------------|--------|
| KM 75/40 W Bp      | 205 kg |
| KM 75/40 W Bp Pack | 205 kg |

#### Lasta av

- Ta av kartongen.
- Tag bort tråklossar som använts för att spärra hjulen och lyft bort maskinen från pallen manuellt.
- Lossa parkeringsbromsen.

## Montera skjutbygeln

- Lossa skruvar.
- Rikta in skjutbygel.
- Dra åt skruvarna.

## Montera sidoborstar

**Observera:** Ta bort sopbehållaren och sväng skjuthandtaget framåt innan maskinen tippas. Ställ inte upp maskinen på skjuthandtaget.

- Sätt på sidoborsten på griparen och skruva fast.

## Batterier

### Säkerhetshänsynsningar batterier

Följande varningar måste beaktas vid underhåll av batterier:

|  |   |
|--|---|
|  | Beakta hänvisningar på batteriet, i bruksanvisningen samt i driftsmanuallerna för fordonet! |
|  | Använd ögonskydd!   |

|  |   |
|--|---|
|  | Håll barn borta från syror och batterier!           |
|  | Risk för explosion!                                 |
|  | Eld, gnistor, brinnande ljus och rökning förbjuden! |
|  | Frättningsrisk!                                     |
|  | Första hjälpen!                                     |
|  | Varningshänsyn!                                     |
|  | Återvinning!  |
|  | Kasta inte batteri i soptunna!                      |

#### ⚠ Fara

Risk för explosion! Lägg inga verktyg eller liknande på batterier, dvs. på polerna och cellförbindning.

#### ⚠ Fara

Risk för skada! Sår får aldrig komma i kontakt med bly. Tvätta alltid händerna efter arbete med batterierna.

#### ⚠ Fara

Brand- och explosionsfara!

- Rökning och öppen eld är förbjuden.
- I lokalen där batterier laddas upp måste du sörja för god ventilation eftersom explosiva gaser bildas vid uppladdningen.

#### ⚠ Fara

Frättningsrisk!

- Syrestänk i ögon eller på huden skall sköljas av med rikligt klart vatten.
- Uppsök därefter omgående en läkare.
- Nedsmutsade kläder ska tvättas med vatten.

### Rekommenderade batterier

|                     | Beställningsnr. | Volym | Luftström |
|---------------------|-----------------|-------|-----------|
| 60 Ah Underhållsfri | 6.654-226.0*    | 1,65* | 0,66***   |

\* Apparaten behöver 2 batterier

\*\* i m<sup>3</sup>

\*\*\* i m<sup>3</sup>/h

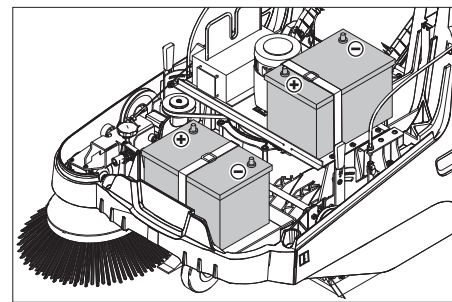
### Maximala dimensioner för batterier

| Längd  | Bredd  | Höjd   |
|--------|--------|--------|
| 267 mm | 177 mm | 190 mm |

### Rekommenderade laddningsaggregat

|         | Beställningsnr. |
|---------|-----------------|
| laddare | 6.654-225.0     |

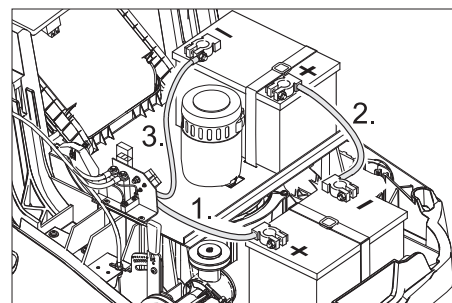
## Installera och ansluta batterier



### Hänvisning

Hos KM 75/40 W Bp Pack är batterierna och laddaren redan monterade.

- Öppna aggregatkåpa.
- Placera batterier på motorplattan.
- Säkra batterierna med respektive fästband.



- Anslut polklämman (röd kabel) till pluspolen (+).
- Skruva fast anslutningskabel på batterier.
- Anslut den andra polklämman till minuspolen (-).

**Observera:** Kontrollera att batteripolerna och polklämmorna har tillräckligt med skyddsfett.

Använd bara batterier med polskydd. Ersätt polskydd vid förlust.

### FÖRSIKTIGHET

Ladda upp batterier före ibruktagningen.

### Ladda batterierna

#### ⚠ Fara

Risk för skada! Laddningsaggregatet får endast brukas om nätkabeln inte är skadad. En skadad nätkabel måste omedelbart bytas ut av tillverkaren, kundtjänst eller kvalificerad person.

#### ⚠ FARA

Risk för elektrisk stöt. Ge akt på strömledningar och säkringar. Använd laddaren endast i torra utrymmen med tillräcklig ventilation!

**Observera:** Laddningstiden för tomt batteri är ca 12 timmar.

#### ⚠ Fara

Risk för skada! Beakta säkerhetsföreskrifterna vid arbete med batterier. Läs bruksanvisningarna i bruksanvisningen från tillverkaren av uppladdningsaggregatet.

### Laddningsförlopp - KM 75/40 W Bp Pack

**Observera:** Batterierna får endast laddas i rumstemperatur!

**Observera:** Maskinen är seriemässigt utrustad med underhållsfria batterier.

- Öppna aggregatkåpa.
- Sätt uppladdningsaggregatets nätkontakt i ett vägguttag.



**Observera:** Uppladdningsaggregatet regleras elektroniskt och avslutar uppladdningen automatiskt. Maskinens samtliga funktioner avbryts automatiskt under uppladdningen.

Indikeringen av batteriets uppladdningsstatus visas när nätkontakten är ansluten:



|                      |             |
|----------------------|-------------|
| Batterier laddas     | lyser gul   |
| Batterier är laddade | lyser grönt |

#### Felmeddelande:



|  |            |
|--|------------|
| Störning hos laddare eller motorstyrning | lyser rött |
|--|------------|

#### Laddningsförlopp - KM 75/40 W Bp

- Öppna aggregatkåpa.
- Sätt i laddningsaggregatets laddkabel i uttaget på sopmaskinen
- Sätt i nätkontakten och starta uppladdningsaggregatet.

#### Efter uppladdningen

##### ■ KM 75/40 W Bp Pack

- Drag ur nätkabel.
  - Linda nätkablen runt laddarens kabelhållare.
  - Stäng maskinhuven.
- ##### ■ KM 75/40 W Bp
- Stäng av uppladdningsaggregatet och skilj det från nätet.
  - Tag bort laddkabel från maskinen.
  - Stäng maskinhuven.

#### Ta ur batteri

- Öppna aggregatkåpa.
- Koppla ifrån den andra polklämman vid minuspolen (-).
- Skruva loss batteriernas anslutningsledning.
- Koppla ifrån den andra polklämman vid pluspolen (-).
- Lossa fästbandet.
- Ta ur batteriet.
- Avfallshandtera förbrukade batterier enligt gällande bestämmelser.

## Idrifttagning

### Allmänna hänvisningar

#### ⚠ FARA

Risk för skada! Stäng av maskinen innan smutsbehållaren tas bort.

**Observera:** Får endast tas i bruk med stängd maskinkåpa.

- Ställ sopmaskinen på ett jämnt underlag.
- Stäng av motorn.
- Aktivera på parkeringsbromsen.

#### Inspektions- och underhållsarbeten

- Kontrollera batteriernas laddning.
- Inspektera sidoborstarna.
- Inspektera sopvalse.
- Rengör dammfilter.
- Töm sopbehållaren.

**Observera:** Beskrivning, se kapitel Underhåll och skötsel.

## Drift

#### ⚠ FARA

Längre användning av apparaten kan leda till cirkulationsstörningar i händerna.

En allmängiltig tidslängd för användningen kan inte fastläggas eftersom denna påverkas av många faktorer:

- Personlig fallenhet för dålig cirkulation (ofta kalla fingrar, kliande fingrar).
- Låg omgivande temperatur Bär varma handskar för att skydda händerna.
- Ett fast grepp hindrar cirkulationen.
- Drift utan pauser är sämre än drift med inlagda pauser.

Vid regelbunden, långvarig användning av apparaten och återkommande symptom (t.ex. kliande fingrar, kalla fingrar), rekommenderar vi läkarbesök.

### Starta maskinen

- Lossa parkeringsbromsen. Starta motorn.
- Vrid huvudströmbrytaren till position "1".

**Observera:** Sopvalse och sidoborstarna roterar.

### Köra maskinen

#### Köra framåt

- Drag i spak för framåtkörning.
- Observera:** Körhastigheten kan beroende på spakens läge regleras steglöst för framåtkörning.

#### Tomgång

- Släpp spak för framåtkörning. Maskinen stannar.

#### Köra över hinder

- Körning över fasta hinder, upp till 30 mm:
- lyft grovsmutsluckan.
  - Kör långsamt och försiktigt över hindret.
- Körning över fasta hinder, över 30 mm:
- Hinder får bara köras över med en passande ramp.

### Sopning

#### ⚠ FARA

Risk för skada! Med grovsmutsluckan öppen kan sopvalse kasta ut stenar eller splitter framåt. Försäkra dig om att inga personer, djur eller föremål kan ta skada.

#### FÖRSIKTIGHET

Sopa inte upp förpackningsband, kablar eller liknande, detta kan leda till skador på mekaniken.

**Observera:** För att få ett optimalt rengöringsresultat ska hastigheten anpassas till omständigheterna.

#### Sopning med lyft grovsmutslucka

**Observera:** Vid uppsopning av större föremål, storlek upp till 50 mm vilket t.ex. cigarettaskar, så måste grovsmutsluckan kortfristigt höjas.

Lyfta grovsmutsluckan:

- Drag i spaken för höjning av grovsmutsluckan.

Sänka ned grovsmutsluckan:

- släpp spaken för höjning av grovsmutsluckan.

**Observera:** Optimalt resultat uppnås bara om grovsmutsluckan är fullständigt nedsänkt.

### Sopning med sidoborstar



- Ställ fram spaken för att sänka sidoborsten. Sidoborsten sänks.

### Sopa på torrt underlag

**Observera:** Töm sopbehållaren regelbundet under driften.

**Observera:** Under användning bör dammfiltret rengöras regelbundet.



- Stäng våt-/torrventilen.

### Sopa på fuktiga eller våta underlag

- Öppna våt-/torrventilen.

**Observera:** På så sätt skyddas filtret mot fukt.

### Batteridisplay

Batteridisplayen visar under drift batteriernas laddningsstatus:



|  |              |
|--|--------------|
| full   | lyser grönt  |
| 30% restkapacitet                            | lyser gul    |
| 10% restkapacitet                            | blinkar rött |
| Skydd mot djupurladdning, maskinen stängs av | lyser rött   |

### Rengöra dammfilter



- Dra ut och för in greppet på filterrengöringen flera gånger.

### Tömma sopbehållaren

#### ⚠ FARA

Risk för skada! Stäng av maskinen innan smutsbehållaren tas bort.

**Observera:** Se till att tätninglisten inte skadas när du tömmer sopbehållaren.

**Observera:** Maximal tillåten fyllnads mängd i sopbehållaren är 40 kg.

- Rengör dammfilter.
- Dra sopbehållarens låsbygel uppåt.
- Drag ut sopbehållaren.
- Töm sopbehållaren.
- Skjut in sopbehållaren.
- Tryck sopbehållarens låsbygel nedåt.

### Koppla från aggregatet

Stäng av motorn.

- Vrid huvudströmbrytaren till position "0".



- Lyft sidoborstarna.

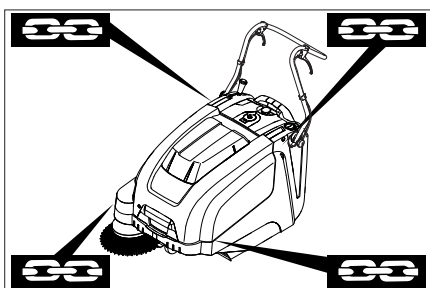
- Aktivera på parkeringsbromsen.
- vrid ur och tag bort nyckeln till huvudströmbrytaren via läge "0".

### Transport

#### ⚠ FARA

Risk för person och egendomsskada! Observera vid transport maskinens vikt.

- Stäng av motorn.
- vrid ur och tag bort nyckeln till huvudströmbrytaren via läge "0".
- Aktivera på parkeringsbromsen.
- Säkra maskinen med kilar i hjulen.
- Spänn fast maskinen med spännband eller selar.
- Vid transport i fordon ska maskinen säkras enligt respektive gällande bestämmelser så den inte kan tippa eller glida.



- 1 Fäste över skjutbygel
- 2 Fäste under maskinkåpa

**Observera:** Beakta markeringarna för befästning på grundramen (kedjesymbol).

**Observera:** Knäck inga Bowdenvajrar eller vajer spel.

### Förvaring

#### ⚠ FARA

Risk för person och egendomsskada! Observera maskinens vikt vid lagring.

### Nedstängning

Om sopmaskinen inte används under en längre tid, beakta följande punkter:

- Ställ sopmaskinen på ett jämnt underlag.
- Stäng av motorn.
- vrid ur och tag bort nyckeln till huvudströmbrytaren via läge "0".
- Aktivera på parkeringsbromsen.
- Säkra sopmaskinen så att den inte kan rulla iväg.
- Lyft upp sopvalsen. Haka fast de båda inställningsspakarna i det översta borrhålet.
- Lyft sidborstarna.
- Rengör sopmaskinen in- och utvändigt.
- Ställ maskinen på en skyddad och torr plats.
- Tag bort batterierna.
- Ladda upp batterierna och efterladda ungefär varannan månad.

### Skötsel och underhåll

#### Allmänna hänvisningar

- Avhjälpande underhåll får endast utföras av auktoriserad kundtjänst eller fackkraft på området, införstådd med alla relevanta säkerhetsföreskrifter.

- Yrkesmässigt använda maskiner med varierande arbetsområden lyder under säkerhetskontroll enligt VDE 0701.

### Rengöring

#### FÖRSIKTIGHET

Risk för skada! Maskinen får inte rengöras med slang eller högtryckstvätt (risk för kortslutning eller andra skador).

#### OBSERVERA

Dra ut nätkontakten ur vägguttaget före rengöringsarbeten.

Lossa batteriets pluspol före rengöringsarbeten.

#### Rengöra maskinen invändigt

##### ⚠ Fara

Risk för skada! Använd dammskyddsmask och skyddsglasögon.

- Öppna aggregatkåpa.
- Rengör maskinen med en trasa.
- Blås genom maskinen med tryckluft.
- Stäng maskinhuv.

#### Yttre rengöring av maskinen

- Rengör maskinen med en fuktig trasa doppad i tvättut.

**Observera:** Använd inga aggressiva rengöringsmedel.

### Underhållsintervaller

#### Underhåll av kunden

Dagligt underhåll:

- Kontrollera sopvals och sidborstar med avseende på nedslitning och inlindade band.
- Kontrollera funktionen på alla manövreringselement.
- Kontrollera funktionen hos alla kontroll-lampor.

Underhåll varje vecka:

- Kontrollera spänning, slitage och funktion hos drivremmen.
- Kontrollera att Bowden-vajrar och rörliga delar löper lätt.
- Kontrollera att tätningslisterna i sopområdet är korrekt inställda och inte slitna.
- Kontrollera sopvalsens sopspegel.
- Rengöra dammfilter.

**Observera:** Beskrivning, se kapitel Underhållsarbeten.

**Observera:** Samtliga service- och underhållsarbeten som genomförs av kunden måste utföras av kvalificerad fackman. Vid behov kan alltid en Kärcher-fackman anlitas.

#### Underhåll av kundtjänst

Underhåll efter den första månaden eller 5 drifttimmar:

- Genomför en första inspektion.

Underhåll var 50:de driftstimme

Underhåll var 100:de driftstimme eller varje halvår

Underhåll efter 300 drifttimmar

Underhåll var 500:de driftstimme eller varje år

**Observera:** För att ha anspråk på garanti måste under garantitiden samtliga service- och underhållsarbeten genomföras av en auktoriserad Kärcher-kundtjänst enligt underhållsboken.

### Underhållsarbeten

Förberedning:

- Ställ sopmaskinen på ett jämnt underlag.
- vrid ur och tag bort nyckeln till huvudströmbrytaren via läge "0".
- Aktivera på parkeringsbromsen.

#### Allmänna säkerhetsanvisningar

##### ⚠ FARA

Risk för skada!

Motorn behöver ca 3 - 4 sekunder eftergång efter frånslagningen. Håll dig borta från drivningsområdet under denna tidsperiod.

##### ⚠ VARNING

Maskinen måste först svalna innan underhållsarbeten eller reparationer genomförs.

Vidrör inte heta komponenter som t.ex. drivmotor.

#### OBSERVERA

Dra ut nätkontakten ur vägguttaget före underhållsarbeten.

Lossa batteriets pluspol före underhållsarbeten.

#### OBSERVERA

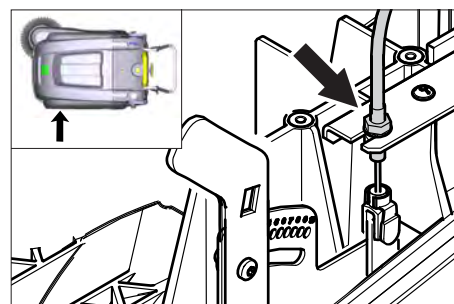
Ta ut batterierna och sopbehållaren och fäll fram handtaget innan du tippar maskinen.

Sätt inte ned maskinen på handtaget.

Maskinen måste stängas av innan den rengörs, underhållsarbeten utförs eller om delar ska bytas ut.

#### Ställa in drivenhetens Bowden-vajrar

En omställning krävs om maskinens drivkraft inte räcker till vid körning uppförbacke.



- Öppna aggregatkåpa.
- Lossa kontramutter.
- Justera ställskruv.
- Skruva fast kontramutter.

#### Inspektera sopvalsen

- Aktivera på parkeringsbromsen.
- Tag bort sopbehållare.
- Ta bort band eller ledningar från sopvalsen.

#### Byta ut sopvals

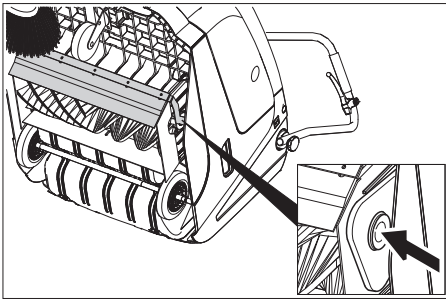
Ett utbyte är nödvändigt om resultatet vid sopningen tydligt reduceras.

#### OBSERVERA

Innan du tippar maskinen ska batterierna tas ut.

Sätt inte ned maskinen på handtaget.

- Aktivera på parkeringsbromsen.
- Lyft bort sopbehållare.
- Ta ut batterierna.
- Tippa maskinen bakåt.



- Lyft upp grovsmutsluckan, tryck in lagerskålen och sväng sopvalsens framåt.
- Ta ur sopvalsens.
- Sätt på en ny sopvals på drivtappen (vänster).
- Haka fast lagerskålen i sopvalsrippans borrhning på motliggande sida.

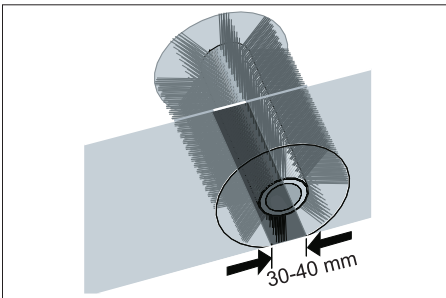
#### FÖRSIKTIGHET

Risk för skada! Ge akt på att inga borsthår kläms fast i sopvalsrippans borrhning.

**Observera:** Sopspegeln måste ställas in på nytt efter installation av en ny sopvals.

#### Kontrollera och ställa in sopvalsens sopspegel

- Höj sopmaskinen fram och kör den på plant och jämnt underlag, tydligt täckt med damm eller krita.
- Aktivera på parkeringsbromsen.
- Låt sopvalsens rotera ca. 15-30 sekunder.
- Höj sopmaskinen fram och kör åt sidan.

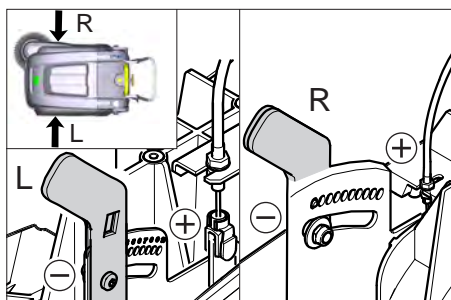


Sopspegelns form bildar en jämn kvadrat som är mellan 30 - 40 mm bred.

| Inställningsområde | (-) 1...10 (+) |
|--------------------|----------------|
| Minimal sopyta     | 1              |
| Maximal sopyta     | 10             |
| Ny sopvals         | 1...3          |

Ställa in sopspegel:

- Öppna aggregatkåpa.
- Justera vänster och höger inställningsspak och haka fast i samma borrhning.



- Haka fast inställningsspaken i den nedre borrhningen (+): Sopytan blir större
- Haka fast inställningsspaken i den högre borrhningen (-): Sopytan blir mindre
- Kontrollera resultatet.

#### Byta ut sidborstar

Ett utbyte är nödvändigt om resultatet vid sopningen tydligt reduceras.

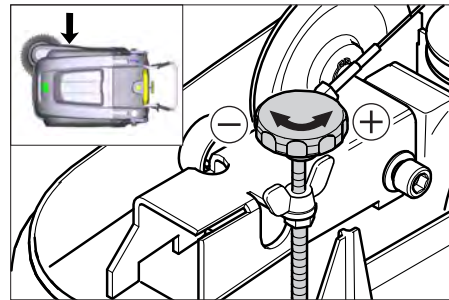
**Observera:** Ta bort sopbehållaren och sväng skjuthandtaget framåt innan maskinen tippas. Ställ inte upp maskinen på skjuthandtaget.

- Skruva bort tre skruvar på sidborstens undersida.
- Ta av sidborsten.
- Sätt ny sidborste på griparen och skruva fast.

#### Ställa in nedsänkning av sidborste

Inställning är nödvändig om sidborsten sopar märkbart sämre på grund av slitna bortsstrån.

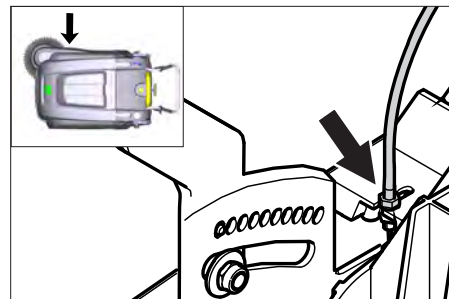
- Öppna aggregatkåpa.
- Lossa vingmuttern.



- Justera ställskruv.
- Drag fast vingmuttrar.

#### Ställa in upphöjning av grovsmutslucka

- Inställning är nödvändig när grovsmutsluckan inte kan höjas tillräckligt mycket.
- När sopsresultatet blir sämre, t.ex. på grund av sliten framläpp, måste Bowden-vajrarna släppas något.

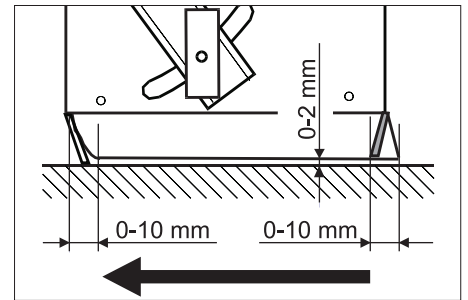


- Öppna aggregatkåpa.
- Lossa kontramutter.
- Justera ställskruv.
- Skruva fast kontramutter.

#### Justera och byta ut tätningslister

**Observera:** Ta bort sopbehållaren och sväng skjuthandtaget framåt innan maskinen tippas. Ställ inte upp maskinen på skjuthandtaget.

- **Främre tätningslist**
- Lossa tätningslistens fäste.
- Justera tätningslistan eller byt ut.



- Ställ in avståndet till golvet så att de med en eftergång på 0 - 10 mm läggs om bakåt.

- Rikta in tätningslistan.
- Drag åt fästet för tätningslistan.

#### ■ Bakre tätningslist

- Tag bort sopbehållare.
- Lossa tätningslistens fäste.
- Justera tätningslistan eller byt ut.
- Ställ in avståndet till golvet så att de med en eftergång på 0 - 10 mm läggs om bakåt.

- Drag åt fästet för tätningslistan.

#### ■ Tätningslister på sidan

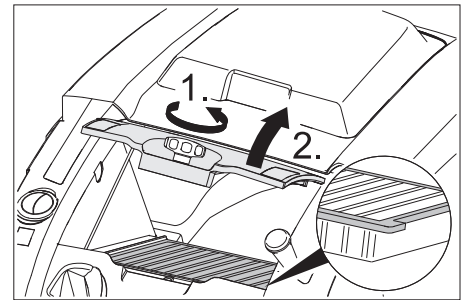
- Lossa tätningslistens fäste.
- Justera tätningslistan eller byt ut.
- Skjut under ett underlag på 2 mm tjocklek för att ställa in avståndet till golvet.
- Rikta in tätningslistan.
- Drag åt fästet för tätningslistan.

#### Byta ut dammfilter

##### △ VARNING

Töm sopbehållaren innan dammfiltret byts ut. Bär dammskyddsmask vid arbeten på filteranläggningen. Beakta säkerhetsföreskrifterna för arbeten med fint damm.

- Aktivera på parkeringsbromsen.
- Rengör dammfilter.



- Skruva dammfilterlockets tillslutnings-skruv moturs för att skruva ut den.
- Lyft upp dammfilterlocket.
- Byta ut dammfiltret. Ge akt på dammfilterets korrekta sits (se bild).
- Vrid tillslutningsskruven till stoppet.

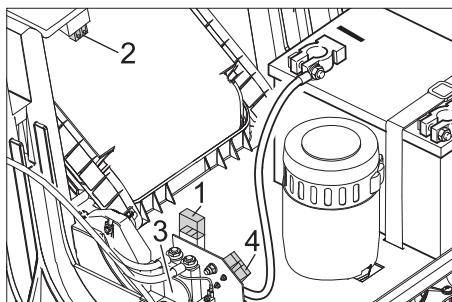
#### FÖRSIKTIGHET

Om tillslutningsskruven inte vrids fram till stoppet, kan skada inträffa.

**Observera:** Se till att inga lameller skadas vid filterbytet.

## Byta ut säkringar/relän

### ■ KM 75/40 W Bp



- 1 Säkring F1 (50 A)
- 2 Säkring F2 (2 A)
- 3 Relän
- 4 Kontakt till batteriladdare

→ Öppna aggregatkåpa.

→ Byt ut trasiga säkringar eller relän.

### ■ KM 75/40 W Bp Pack

Säkringarna sitter i laddaren.

## Tillbehör

|   |                    |
|---|--------------------|
| <b>Sidoborste, mjuk</b>   | <b>6.905-626.0</b> |
| För fint damm inomhus, tål väta.  |                    |
| <b>Sopvals, mjuk</b>  | <b>6.906-886.0</b> |
| Med naturborst: speciellt för sopning av fint damm på släta golv inomhus.<br>Ej vattenfast, använd inte till slipande ytor! |                    |
| <b>Sopvals, hård</b>  | <b>6.906-885.0</b> |
| För borttagning av fast sittande smuts utomhus, tål väta.   |                    |
| <b>Sopvals, antistatisk</b>   | <b>6.906-950.0</b> |
| För statiskt uppladdningsbara ytor som mattor eller konstgräs.  |                    |
| <b>Sopenhet för matta</b>   | <b>2.641-571.0</b> |
| Innehåller: Luddsil, antistatisk sopvals, 3-dubbel styrrulle  |                    |

## EU-försäkran om överensstämmelse

Härmed försäkras vi att nedanstående betecknade maskin i ändamål och konstruktion samt i den av oss levererade versionen motsvarar EU-direktivens tillämpliga grundläggande säkerhets- och hälsokrav. Vid ändringar på maskinen som inte har godkänts av oss blir denna överensstämmelseförklaring ogiltig.

**Produkt:** Sopsugmaskin

**Typ:** 1.049-xxx

### Tillämpliga EU-direktiv

2006/42/EG (+2009/127/EG)

2014/30/EU

2000/14/EG

### Tillämpade harmoniserade normer

EN 55012: 2007 + A1: 2009

EN 60335-1

EN 60335-2-72

EN 61000-6-2: 2005

EN 62233: 2008

*KM 75/40 W Bp Pack*

EN 60335-2-29: 2004+A2: 2010

EN 61000-3-2: 2014

EN 61000-3-3: 2013

### Tillämpade nationella normer

---

### Tillämpad metod för överensstämmelsevärdering

2000/14/EG: Bilaga V

### Ljudeffektsnivå dB(A)

Upmätt: 86

Garanterad: 89

Undertecknande agerar på uppdrag av och med styrelsens godkännande.

  
H. Jenner  
Chairman of the Board of Management

  
S. Reiser  
Director Regulatory Affairs & Certification

Dokumentationsbefullmäktigad:

S. Reiser

Alfred Kärcher SE & Co. KG  
Alfred-Kärcher-Straße 28-40  
71364 Winnenden (Germany)  
Tel.: +49 7195 14-0  
Fax: +49 7195 14-2212

Winnenden, 2018/10/01



## Åtgärder vid störningar

| Störning   | Åtgärd   |
|--|--|
| Maskinen startar inte                            | Stäng maskinhuven  |
|  | Ladda batterierna  |
|  | Kontrollera överbelastningssäkring   |
|  | Ta kontakt med Kärcher-kundtjänst  |
| Motorn går, men maskinen kan inte köras          | Ställa in drivenhetens Bowden-vajrar   |
|  | Kontrollera kilremmar  |
|  | Ta kontakt med Kärcher-kundtjänst  |
| Maskinen stannar vid körning i sluttning         | Kör i sluttning med mindre lutning   |
|  | Kontrollera överbelastningssäkring   |
|  | Ställa in drivenhetens Bowden-vajrar   |
|  | Kontrollera kilremmar  |
|  | Ta kontakt med Kärcher-kundtjänst  |
| Borstvals stannar, störningsindikering lyser röd | Vrid huvudbrytaren till "OFF", kontrollera om material har fastnat i borsten. Kör eventuellt på yta med mindre lutning. Koppla in huvudbrytaren igen. När detta förlopp har upprepats fyra gånger lägger styrningen en tvångspaus på två minuter för avkyllning. Under den här perioden kan aggregatet inte startas. |
| Maskinen sopar inte riktigt                      | Kontrollera sopvals och sidoborstar, byt ut vid behov  |
|  | Kontrollera grovsmutsluckans funktion  |
|  | Släpp grovsmutsluckans Bowden-vajrar något (justeringskruv)  |
|  | Kontrollera sträckning och funktion hos vajrar, byt ut vid behov   |
|  | Justera sopspegeln   |
|  | Byta ut sopvals  |
|  | Ta kontakt med Kärcher-kundtjänst  |
| Maskinen dammar                                  | Kontrollera grovsmutsluckans funktion  |
|  | Släpp grovsmutsluckans Bowden-vajrar något (justeringskruv)  |
|  | Kontrollera dammfilter, rengör eller byt ut  |
|  | Töm sopbehållaren  |
|  | Byt tätningprofil på sopbehållare  |
|  | Kontrollera tätningen på dammfiltret   |
|  | Kontrollera om tätningslisterna är nedslitna, ställ in vid behov eller byt ut  |
| Dålig sopning vid ränder                         | Efterjustera nedsänkning sidoborste  |
|  | Byt sidoborstar  |
|  | Sänk ner sidoborste  |
|  | Kontrollera drivremmen på sidoborsten  |
|  | Ta kontakt med Kärcher-kundtjänst  |
| Nedsänkning sidoborste fungerar inte             | Kontrollera Bowden-vajrar hos funktionen nedsänkning sidoborste  |
|  | Ta kontakt med Kärcher-kundtjänst  |
| Den nya sopvalsen vidrör sopbehållaren           | Korrigerar inställning av sopyta, haka fast de båda inställningsspakarna i nästa högre barning (1...3)   |

## Tekniska data

|  |                   | KM 75/40 W Bp                                      | KM 75/40 W Bp Pack |
|--|-------------------|--|--------------------|
| <b>Maskindata</b>  |                   |  |                    |
| längd x bredd x höjd (skjutbygeln utfälld)                   | mm                | 1430 x 750 x 1190                                  | 1430 x 750 x 1190  |
| längd x bredd x höjd (skjutbygeln infälld)                   | mm                | 1160 x 750 x 930                                   | 1160 x 750 x 930   |
| Vikt (utan batterier)  | kg                | 79   | 79                 |
| Vikt (med batterier)   | kg                | 125  | 125                |
| Tillåten totalvikt   | kg                | 205  | 205                |
| Färd- och sophastighet                                       | km/h              | 4,5  | 4,5                |
| Lutningsgrad (max.)  | %                 | 12   | 12                 |
| Sopvalsdiameter  | mm                | 265  | 265                |
| Sidoborste diameter  | mm                | 410  | 410                |
| Yteffekt max.  | m <sup>2</sup> /h | 3400   | 3400               |
| Arbetsbredd utan sidoborstar                                 | mm                | 550  | 550                |
| Arbetsbredd med sidoborstar                                  | mm                | 750  | 750                |
| Sopbehållarens volym   | l                 | 40   | 40                 |
| Skyddssätt droppvattenskyddad                                | --                | IPX 3  | IPX 3              |
| <b>Motor</b>   |                   |  |                    |
| Typ  | --                | Likströmpermanentmagnetmotor<br>Vridriktning höger |                    |
| Spänning   | V                 | 24   | 24                 |
| Normspänning   | A                 | 22   | 22                 |
| Normeffekt   | W                 | 400  | 400                |
| Varvtal  | r/min             | 2750   | 2750               |
| Skydd  | --                | IP 20  | IP 20              |
| <b>Batteri</b>   |                   |  |                    |
| Typ  | --                | --   | 2x 12 V GiV        |
| Kapacitet  | Ah                | --   | 60 (5 h)           |
| Vikt   | kg                | --   | 23                 |
| Uppladdningstid vid helt urladdat batteri                    | h                 | --   | 12                 |
| Drifttid efter flera uppladdningar                           | h                 | --   | ca 1,5–2           |
| <b>laddare</b>   |                   |  |                    |
| Nätspänning  | V~                | --   | 230                |
| Utgångsspänning  | V                 | --   | 24                 |
| Laddström  | A                 | --   | 10                 |
| Nätfrekvens  | Hz                | --   | 50/60              |
| <b>Elektrisk säkring</b>                                     |                   |  |                    |
| Säkringsbox  | A                 | 50   | 50                 |
| Säkring styrning   | A                 | 2  | --                 |
| Djupurladdningsskydd   | --                | via relän  | via relän          |
| laddare  |                   | ---  | T4A/250 V AC       |
| <b>Filter- och sugsystem</b>                                 |                   |  |                    |
| Filteryta findammfilter                                      | m <sup>2</sup>    | 1,8  | 1,8                |
| Användningskategori filter för ej hälsovådliga damm          | --                | l  | l                  |
| Märkundertryck sugsystem                                     | mbar              | 5  | 5                  |
| Märkvolymström sugsystem                                     | l/s               | 45   | 45                 |
| <b>Omgivningsförhållanden</b>                                |                   |  |                    |
| Drifttemperatur  | °C                | -5 till +40  | -5 till +40        |
| Laddningstemperatur  |                   | ---  | Rumstemperatur     |
| Luffuktighet, ingen daggning                                 | %                 | 0–90   | 0–90               |
| <b>Beräknade värden enligt EN 60335-2-72</b>                 |                   |  |                    |
| Ljudtrycksnivå L <sub>pA</sub>                               | dB(A)             | 71   | 71                 |
| Osäkerhet K <sub>pA</sub>                                    | dB(A)             | 3  | 3                  |
| Ljudteffektsnivå L <sub>WA</sub> + Osäkerhet K <sub>WA</sub> | dB(A)             | 89   | 89                 |
| Osäkerhet K <sub>WA</sub>                                    |                   | 3  | 3                  |
| Hand-Arm Vibrationsvärde                                     | m/s <sup>2</sup>  | 3,7  | 3,7                |
| Osäkerhet K  | m/s <sup>2</sup>  | 0,2  | 0,2                |

## Sisältö

|                                       |    |    |
|---------------------------------------|----|----|
| Sisältö                               | FI | 1  |
| Käyttötarkoitus                       | FI | 1  |
| Toiminta                              | FI | 1  |
| Yleisiä ohjeita                       | FI | 1  |
| Turvaohjeet                           | FI | 2  |
| Ohjaus- ja käyttölaitteet             | FI | 3  |
| Ennen käyttöönottoa                   | FI | 4  |
| Käyttöönotto                          | FI | 5  |
| Käyttö                                | FI | 5  |
| Seisonta-aika                         | FI | 6  |
| Hoito ja huolto                       | FI | 6  |
| Tarvikkeet                            | FI | 8  |
| EY-vaatimustenmukaisuus-va-<br>kuutus | FI | 8  |
| Häiriöapu                             | FI | 9  |
| Tekniset tiedot                       | FI | 10 |



Lue tämä alkuperäisiä ohjeita ennen laitteen käyttämistä, säilytä käyttöohje myöhempiä käyttöä tai mahdollista myöhempiä omistajaa varten.

## Käyttötarkoitus

Käytä laitetta ainoastaan tämän käyttöohjeen tietojen mukaisesti.

- Tämä lakaisukone on tarkoitettu sisä- ja ulkoalueiden likaantuneiden pintojen lakaisemiseen.
- Laite on tarkoitettu ammattikäyttöön esim. hotelleissa, kouluissa, sairaaloissa, tehtaissa, kaupoissa, toimistoissa ja vuokrattavissa toimitiloissa.
- Ennen laillisen käyttöä on tarkistettava yhdessä toimintalaitteiden kanssa, että se on asianmukaisessa kunnossa ja käyttöturvallisuus on taattu. Jos kunto ei ole moitteeton, laitteen ja varusteiden käyttö ei ole sallittua.
- Laite ei ole tarkoitettu katujen lakaisemiseen.
- Laite ei sovellu terveydelle haitallisten pölyjen imemiseen.
- Laitetta ei saa muuttaa.
- Laite soveltuu vain käyttöohjeessa mainittuja päällysteitä varten.
- Ajo on sallittu vain yrittäjän tai hänen valtuutettunsa koneen käyttöön vaipaaksi annetuilla pinnoilla.
- Yleensä pätee: Pidä helposti syttyvät aineet kaukana laitteesta (räjähdys-/tulipalovaara).

## Ennakoitavissa oleva virheellinen käyttö

- Älä koskaan lakaise/ime räjähdysherkkiä nesteitä, palavia kaasuja sekä laimentamattomia happoja tai liuottimia! Niihin kuuluvat bensiini, värihennusaineet, tai polttoöljy, jotka voivat muodostaa räjähdysherkkiä höyryjä tai seoksia pyörrevirtauksen seurauksena imuilman kanssa, lisäksi asetoni, laimentamattomat hapot ja liuottimet, koska ne syövyttävät laitteessa käytettyjä materiaaleja.
- Älä koskaan lakaise/imuroi voimakkaasti alkaalisten ja happamien puhdistusaineiden kanssa reagoivia metallipö-

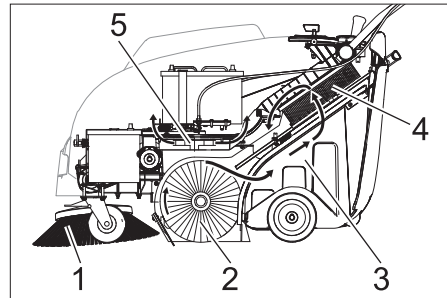
lyjä (esim. alumiini, magnesium, sinkki), ne muodostavat räjähtäviä kaasuja.

- Älä lakaise/ime mitään palavaa tai hehkuvaa.
- Oleskelu vaara-alueella on kielletty.
- Käyttö räjähdyssaltiissa tiloissa on kielletty.

## Sopivat päällysteet

- Asfaltti
- Teollisuuslattia
- Pinnoittamaton lattia
- Betoni
- Kivilaatta

## Toiminta



Lakaisukone toimii yliheittoperiaatteen mukaan.

- Sivuharja (1) puhdistaa lakaisupinnan nurkat ja reunat ja siirtää lian lakaisutelan kulkuradalle.
- Pyörivä lakaisutela (2) heittää lian suoraan roskasäiliöön (3).
- Astiassa pölisevä pöly erotetaan pölynsuodattimella (4) ja suodatettu puhdas ilma imetään pois imupuhaltimella (5).

## Yleisiä ohjeita

Jos havaitset pakkauksesta purkaessasi kuljetusvaurioita, ota yhteyttä myyjäliikkeeseen.

- Lue laitteessa käytettävien työlaitteiden käyttö- ja turvaohjeet ja noudata niitä.
- Laitteeseen kiinnitetyt varoitus- ja opastuskilvet antavat tärkeitä ohjeita turvallista käyttöä varten.
- Tämän käyttöohjeen ohjeiden ohella on noudatettava lainmukaisia yleisiä turvallisuus- ja tapaturmantorjuntamääräyksiä.

## Varusteet ja varaosat

### VAARA

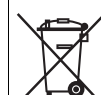
Vaaratilanteiden eliminoimiseksi, vain valtuutettu asiakaspalvelupiste saa korjata koneen ja vaihtaa sen varaosat.

- Vain sellaisten lisävarusteiden ja varaosien käyttö on sallittua, jotka valmistaja on hyväksynyt. Alkuperäiset lisävarusteet ja varaosat takaavat, että laitetta voidaan käyttää turvallisesti ja häiriöttömästi.
- Tärkeimpien osien varaosaluettelo löytyy tämän käyttöohjeen lopusta.
- Saat lisätietoja varaosista osoitteesta [www.karcher.fi](http://www.karcher.fi), osiosta Huolto.

## Ympäristönsuojelu



Pakkausmateriaalit ovat kierrätettäviä. Älä käsittele pakkauksia kotitalousjätteenä, vaan toimita ne jätteiden kierrätykseen.



Käytetyt laitteet sisältävät arvokkaita kierrätettäviä materiaaleja, jotka tulisi toimittaa kierrätykseen. Paristoja, öljyjä ja samankaltaisia aineita ei saa päästää ympäristöön. Tästä syystä toimittamatta kuluneet laitteet asianmukaisesti keräyspisteisiin.

## Huomautuksia materiaaleista (REACH)

Ajantasaisia tietoja ainesosista löytyy osoitteesta:

[www.karcher.com/REACH](http://www.karcher.com/REACH)

## Takuu

Kussakin maassa ovat voimassa valtuuttamamme myyntiorganisaation julkaisemat takuuehdot. Korjaamme takuuajana maksettua lisävarusteissa mahdollisesti ilmenneet häiriöt, mikäli ne ovat aiheutuneet materiaali- ja valmistusvirheistä. Takuutapauksessa pyydämme ottamaan yhteyden ostotositteen kanssa jälleenmyyjään tai lähimpään valtuutettuun asiakaspalveluun.

## Käyttöohjeessa esiintyvät symbolit

### VAARA

Välittömästi uhkaava vaara, joka aiheuttaa vakavan ruumiinvamman tai johtaa kuolemaan.

### VAROITUS

Mahdollisesti vaarallinen tilanne, joka voi aiheuttaa vakavan ruumiinvamman tai voi johtaa kuolemaan.

### VARO

Mahdollisesti vaarallinen tilanne, joka voi aiheuttaa lievän ruumiinvamman tai aineellisia vahinkoja.

## Laitteessa olevat symbolit



Älä lakaise koneeseen palavia tai hehkuvia kohteita, kuten esim. savukkeita, tulitikuja tai vastaavia.



Hihnat, sivuharjat, säiliö ja työntökahva aiheuttavat puristumis- ja leikkaantumisaavaan.

## Turvaohjeet

### Käyttöä koskevia turvaohjeita

- Ennen lailleen käyttöä on tarkistettava yhdessä toimintalaitteiden kanssa, että se on asianmukaisessa kunnossa ja käyttöturvallisuus on taattu. Jos kunto ei ole moitteeton, laitteen ja varusteiden käyttö ei ole sallittua.
- Käytettäessä laitetta vaara-alueilla (esim. huoltoasemilla) on noudatettava vastaavia turvallisuusmääräyksiä. Käyttö räjähdysalttiissa tiloissa on kielletty.
- Käyttäjän on käytettävä laitetta tarkoituksenmukaisesti. Käyttäjän on huomioitava paikalliset olosuhteet ja työskennellessään laitteella kiinnitettävä huomiota muihin henkilöihin, erityisesti lapsiin.
- Käyttäjän tulee töiden aloittamista varmistaa, että kaikki suojavarusteet ovat asianmukaisesti paikoillaan ja toimivat.
- Laitteen käyttäjä on vastuussa muille henkilöille tai heidän omaisuudelleen aiheutuvista vahingoista.
- Käytä tiukkaa vaatetusta. Käytä kunnollisia jalkineita ja vältä väljää vaatetusta.
- Tarkasta lähialue ennen liikkeelle lähtöä (esim. lapsia). Huomioi riittävä näkyvyys!
- Jotta laitetta ei käytettäisi luvottomasti, poista aina avain virtalukosta.
- Laitteen tahaton liikkuminen on estettävä, kun sen luota poistutaan.
- Laitetta saa käyttää vain sellainen henkilö, joka on perehtynyt laitteen käsittelyyn tai on osoittanut, että on pätevä käyttämään laitetta. Lisäksi käyttäjän oltava valtuutettu kyseisen laitteen käyttöön.
- Tätä laitetta eivät saa käyttää henkilöt (mukaan luettuna lapset), joiden fyysiset, aistimelliset tai henkiset kyvyt ovat rajoittuneita tai joilta puuttuu käyttöön tarvittava kokemus ja tieto.
- Lapsia on valvottava sen varmistamiseksi, että he eivät leiki laitteella.

### Turvaohjeet ajokäytölle

#### ⚠ Vaara

Loukkaantumiskaava!

Kaatumiskaava suurissa nousuissa.

- Aja ajosuunnassa olevaa nousuja ja laskuja vain, jos kaltevuus on enintään 12%.

Kaatumiskaava epästabiililla alustalla.

- Laitetta on liikutettava ainoastaan kiinteällä alustalla.

Kaatumiskaava liian suurissa sivunousuissa.

- Aja poikittain ajosuuntaan olevia nousuja vain, kun kaltevuus on enintään 12%.

Ajonopeus pitää sovittaa kulloisiinkin olosuhteisiin.

## Turvaohjeet laitteen kuljettamiseen

- Huomioi kuljetettaessa laitteen paino.
- Akun kaapelit on irrotettava kuljetuksen ajaksi ja laite on kiinnitettävä huolellisesti.

### Turvaohjeita akkukäyttöisille laitteille

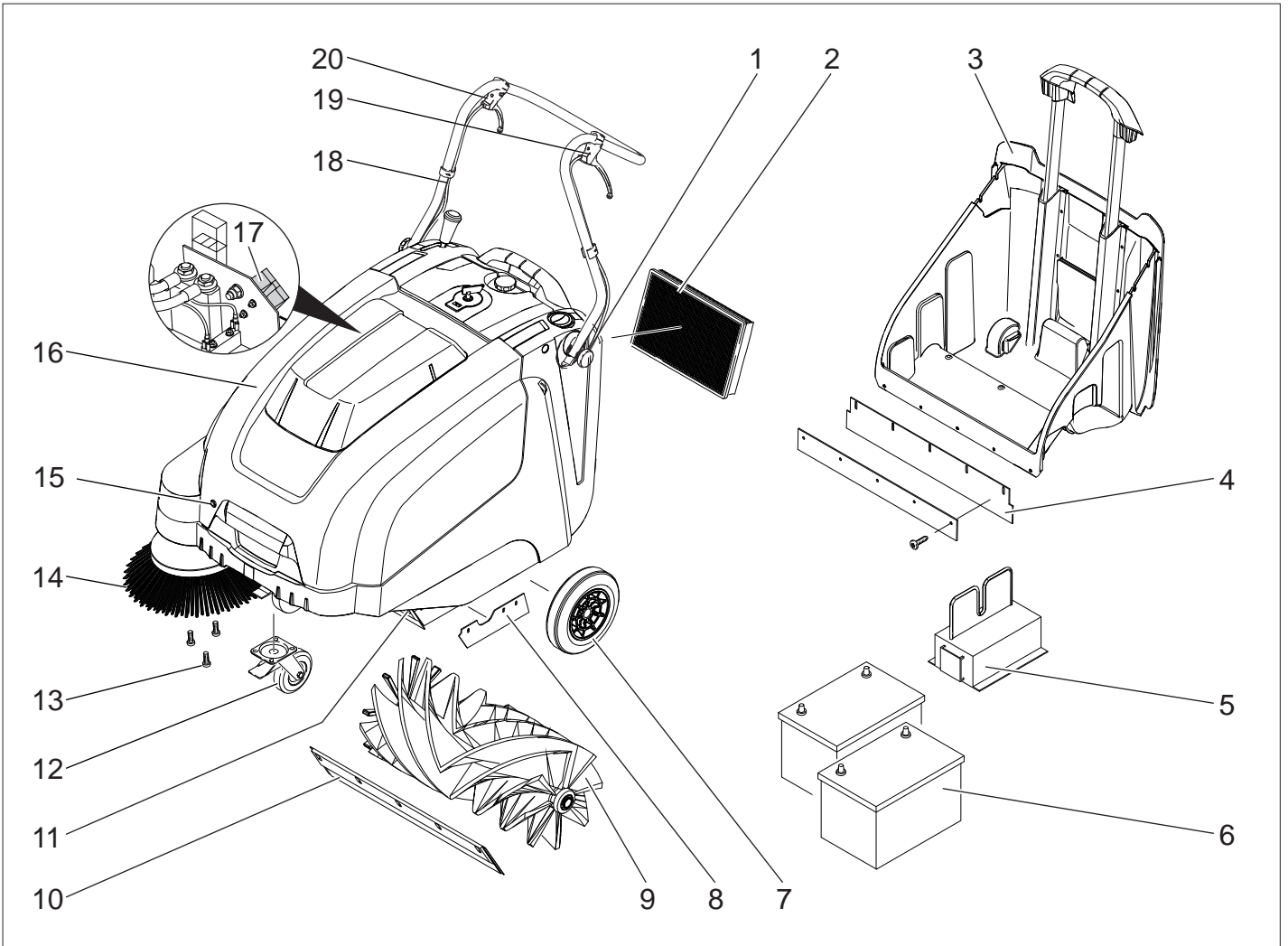
**Huomautus:** Takuu on voimassa ainoastaan käytettäessä Kärcherin suosittelamia akkuja ja latauslaitteita.

- Akun valmistajan käyttöohjeita on ehdottomasti noudatettava. Huomioi akkujen käsittelyssä laissa annettuja suosituksia.
- Älä koskaan jätä tyhjää akkua lataamattomaksi, vaan lataa se uudelleen mahdollisimman pian.
- Pidä akku puhtaana ja kuivana välttääksesi virtavuotoja. Suojaa akku epäpuhtauksilta, kuten esim. metallipölyltä.
- Älä aseta työkaluja tai muita vastaavia akun päälle. Oikosulku- ja räjähdysvaara.
- Käytä aina kahta samantyyppistä akkua!
- Älä koskaan tupakoi, käsittele avotulta tai kipinää aiheuttavia laitteita akun läheisyydessä tai tilassa, jossa lataat akkua. Räjähdysvaara.
- Käytä vain napasuojattuja akkuja. Jos napasuojus on hävinnyt, korvaa se uudella.
- Älä kosketa kuumia osia, kuten esim. käyttömootoria (palovammavaara).
- Käsittele akkuhappoa varovasti. Noudata vastaavia turvaohjeita!
- Käytetyt akut on hävitettävä EU-direktiivin 91/157 ETY mukaisesti.

### Turvaohjeet hoitoa ja huoltoa varten

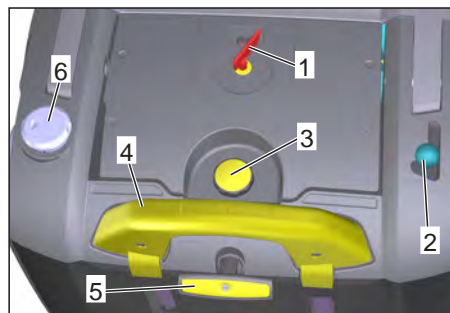
- Laitteesta on sammutettava virta ja virta-avain on poistettava virtalukosta ennen laitteen huoltamista ja puhdistamista, osien vaihtamista sekä muuntamista toisenlaisesta toimintaa varten.
- Akku on kytkettävä irti ennen sähkölaitteisiin kohdistuvien töiden suorittamista.
- Laitteen puhdistukseen ei saa käyttää vesiletkua tai korkeapainepesuria (oikosulkuvaara tai muu vaurioitumisvaara).
- Laitteen korjaustöitä saa suorittaa vain valtuutetut asiakaspalvelupisteet tai kyseisen alan ammattihenkilöt, jotka tuntevat voimassaolevat turvallisuussäädökset.
- Noudata ammattikäytössä olevien, siirrettävien laitteiden turvatarkastusta koskevia paikallisia määräyksiä.
- Käytä aina tarkoitukseen soveltuvia käsiineitä työskennellessäsi laitteella.





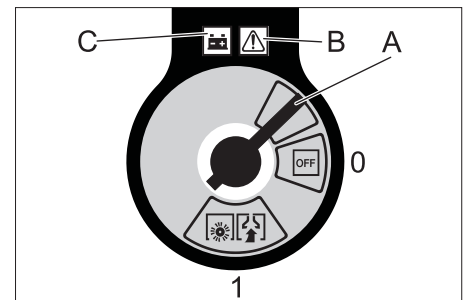
- 1 Työntökahvan kiinnitysruuvit (2x)
- 2 Pölysuodatin
- 3 Roskasäiliö
- 4 Taaimmainen tiivistyslista (roskasäiliössä)
- 5 Latauslaite (vain KM 75/40 W Bp Pack)
- 6 Akut (vain malli Bp Pack)
- 7 Käyttöpyörät
- 8 Sivutiivistyslista
- 9 Lakaisutela
- 10 Etumainen tiivistyslista
- 11 Karkealikaläppä
- 12 Ohjausrulla ja seisontajarru
- 13 Sivuharjan kiinnitys
- 14 Sivuharjat
- 15 Peitelukko
- 16 Pölysuoja
- 17 Akun latauspistoke (vain KM 75/40 W Bp)
- 18 Työntökahva
- 19 Vipu eteenpäinajoa varten
- 20 Vipu karkealikaläpän nostamiseen ja laskemiseen

## Ohjauspaneeli



- 1 Pääkytkin
- 2 Vipu sivuharjan laskemiseen ja nostamiseen
- 3 Pölynsuodattimen kannen sulkuruuvi
- 4 Roskasäiliön sulkukahva
- 5 Pölysuodattimen puhdistus
- 6 Märkä-/kuivaläppä

## Pääkytkin



|       |                       |
|-------|-----------------------|
| 0/OFF | Moottori ei käynnissä |
| 1     | Moottori käy          |
| A     | Poista virta-avain    |
| B     | Häiriönäyttö          |
| C     | Akun valvontanäyttö   |

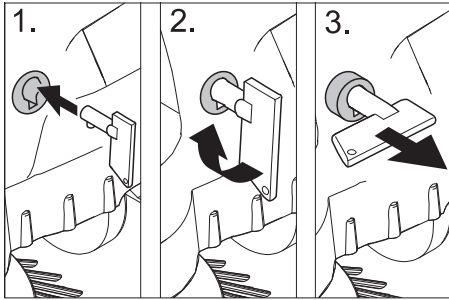
### Poista virta-avain

→ Kierrä pääkytkimen virta-avain asentoon "0" ja vedä sitten avain pois.

## Laitekannen avaus

### Huomautus

Laitekannen lukitus avataan pääkytkimen avaimella.



- Pistä pääkytkimen avain laitekannen lukkoon ja kierrä 90° myötäpäivään.
- Vedä laitekannen lukko avaimella ulos.
- Avaa laitekansi.

### Laitekannen sulkeminen

- Sulje laitekansi, laitekannen lukitus lukkiutuu itsestään.

## Ennen käyttöönottoa

### Purkuohjeet

#### ⚠ VAARA

Loukkaantumisaava, vaurioitumisvaara!  
Huomioi lastattaessa laitteen paino!

#### Tyhjäpaino (kuljetuspaino)

|                    |        |
|--------------------|--------|
| KM 75/40 W Bp      | 79 kg  |
| KM 75/40 W Bp Pack | 125 kg |

#### Sallittu kokonaispaino

|                    |        |
|--------------------|--------|
| KM 75/40 W Bp      | 205 kg |
| KM 75/40 W Bp Pack | 205 kg |

#### Purkaminen lavalta

- Poista pakkauspahvit.
- Poista pyörien varmistuksena olevat puupalat ja työnnä laite käsin lavalta.
- Irrota seisontajarru.

### Työntökaaren asentaminen paikalleen

- Irrota ruuvit.
- Aseta työntökaari oikeaan asentoon.
- Kiristä ruuvit.

### Sivuharjan asennus

**Huomautus:** Ennen laitteen kippaamista, poista roskasäiliö ja käännä työntöaisa eteen. Älä jätä laitetta työntöaisan varaan.  
→ Liitä sivuharja vääntiön päälle ja ruuvaa se kiinni.

### Akut

#### Akkua koskevat turvaohjeet

Huomioi akkujen käsittelyssä ehdottomasti seuraavat varoitukset:

|  |   |
|--|---|
|  | Huomioi ohjeet, jotka ovat akun päällä, käyttöohjeessa ja ajoneuvon käyttöohjeessa! |
|  | Käytä silmäsuojusta!  |
|  | Pidä lapset loitolla haposta ja akuista!  |

|  |   |
|--|---|
|  | Räjähdysvaara!                            |
|  | Avotuli, kipinät ja tupakointi kielletty! |
|  | Syöpymsivaara!                            |
|  | Ensiapu!                                  |
|  | Varoitus!                                 |
|  | Hävittäminen!                             |
|  | Älä heitä akkua jäteastiaan!<br>Pb        |

#### ⚠ Vaara

Räjähdysvaara! Älä laita työkaluja tai vastaavia akun päälle, ts. ei napojen eikä kenoliitosten päälle.

#### ⚠ Vaara

Loukkaantumisaava! Elä päästä koskaan haavoja kosketukseen lyijyn kanssa. Puhdista aina kädet lopetettuasi akkuun kohdistuvat työt.

#### ⚠ Vaara

Palo- ja räjähdysvaara!

- Tupakointi ja avotulen käyttö ovat kiellettyjä.
- Tilojen, joissa akkuja ladataan, on oltava kunnolla läpituuletetut, koska akkuja ladattaessa kehittyy räjähtäviä kaasuja.

#### ⚠ Vaara

Syöpymisaava!

- Huuhtelee happoruiskeet silmistä tai iholta runsaalla puhtaalla vedellä.
- Mene sen jälkeen välittömästi lääkärin hoidettavaksi.
- Pese happoruiskeeseen saaneet vaatteet vedellä.

#### Suosittelavat akut

|                    | Tilausno     | Tilavuus | Ilmavirta |
|--------------------|--------------|----------|-----------|
| 60 Ah, Huoltovapaa | 6.654-226.0* | 1,65**   | 0,66***   |

\* Laite tarvitsee 2 akkua

\*\* m<sup>3</sup>

\*\*\* m<sup>3</sup>/h

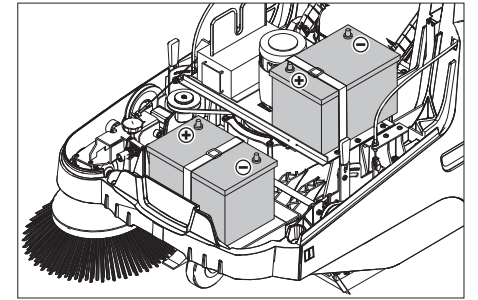
## Akun maksimitat

| Pituus | Leveys | Korkeus |
|--------|--------|---------|
| 267 mm | 177 mm | 190 mm  |

## Suosittelavat latauslaitteet

|             | Tilausno    |
|-------------|-------------|
| Latauslaite | 6.654-225.0 |

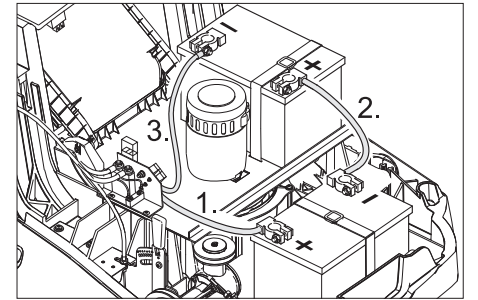
## Akkujen asennus ja liitäntä



### Huomautus

KM 75/40 W Bp Pack -mallissa akut ja niiden latauslaite ovat valmiiksi asennettuina.

- Avaa laitekansi.
- Aseta akut moottorikannattimeen.
- Varmista akut kiinnityshihnoilla.



- Liitä napaliitin (punainen kaapeli) plusnapaan (+).
- Kiinnitä yhdyskaapelit akkuihin.
- Liitä napaliitin miinusnapaan (-).

**Huomautus:** Tarkasta, että akun navat ja napaliittimet on suojattu riittävästi napasuojarasvalla.

Käytä vain napasuojattuja akkuja. Jos napasuojus on hävinnyt, korvaa se uudella.

#### VARO

Lataa akut ennen laitteen käyttöön ottamista.

## Akkujen lataus

#### ⚠ Vaara

Loukkaantumisaava! Latauslaitetta saa käyttää vain jos sen verkkokaapeli on ehjä. Rikkoutunut verkkokaapeli on ehdottomasti vaihdettava valmistajalla, asiakaspalvelulla ja ammattihenkilöllä.

#### ⚠ VAARA

Sähköiskunvaara. Huomioi sähköverkko ja sulakkeet. Käytä latauslaitetta vain kuivissa tiloissa, joissa on riittävä tuuletus.

**Huomautus:** Tyhjän akun latausaika on n. 12 tuntia.

#### ⚠ Vaara

Loukkaantumisaava! Noudata turvallisuusmääräyksiä akkujen käsittelyssä. Huomioi latauslaitteen valmistajan käyttöohje.

## Lataaminen - KM 75/40 W Bp Pack

**Huomio:** Akut saa ladata vain huoneenlämmössä!

**Huomautus:** Laite on vakiona varustettu huoltovapaalla akuilla.

→ Avaa laitekansi.

→ Liitä latauslaitteen virtapistoke pistoraasiaan.

**Huomautus:** Latauslaite on elektronisesti ohjattu ja se päättää latausvaiheen itsenäisesti. Laitteen kaikki toiminnot keskeytyvät automaattisesti latauksen ajaksi.

Akun valvontanäyttö ilmaisee latauksen edistymisen, kun virtapistoke on kytketty nä:



|                     |                      |
|---------------------|----------------------|
| Akkuja ladataan     | keltainen valo palaa |
| Akut ovat ladattuna | vihreä valo palaa    |

## Häiriönäyttö:



|   |                     |
|---|---------------------|
| Häiriö latauslaitteessa tai moottorin ohjauksessa | punainen valo palaa |
|---|---------------------|

## Lataaminen - KM 75/40 W Bp

→ Avaa laitekansi.

→ Työnnä latauslaitteen latausjohto lakauskoneen latauspistokkeeseen

→ Liitä latauslaitteen virtapistoke ja kytke latauslaite päälle.

## Latausmenettelyn jälkeen

### ■ KM 75/40 W Bp Pack

→ Vedä verkkokaapeli irti.

→ Kierrä verkkojohto latauslaitteen kaapelinkannattimen ympärille.

→ Sulje laitekupu.

### ■ KM 75/40 W Bp

→ Kytke latauslaite pois päältä ja irrota se verkosta.

→ Irrota laitteen latauskaapeli.

→ Sulje laitekupu.

## Akun poistaminen

→ Avaa laitekansi.

→ Irrota napaliitin miinusnavasta (-).

→ Irrota akkujen liitäntäjohtot.

→ Irrota napaliitin plusnavasta (+).

→ Avaa pidikehihnat.

→ Poista akut.

→ Hävitä käytetty akku voimassa olevien määräysten mukaisesti.

## Käyttöönotto

### Yleisiä ohjeita

#### ⚠ VAARA

**Loukkaantumisvaara!** Sammuta laite ennen roskasäiliön poistamista.

**Huomautus:** Käytä laitetta vain laitekuomun ollessa suljettuna.

→ Pysäytä lakaisukone tasaiselle pinnalle.

→ Sammuta moottori.

→ Lukitse seisontajarru.

## Tarkastus- ja huoltotyöt

→ Tarkasta akun latautumistila.

→ Tarkasta sivuharja.

→ Tarkasta lakaisutela.

→ Puhdista pölysuodatin.

→ Tyhjennä roskasäiliö.

**Huomautus:** Kuvaus, katso lukua Hoito ja huolto.

## Käyttö

### ⚠ Vaara

**Käytettäessä laitetta pidempään yhtäjaksoisesti saattaa sen värinä aiheuttaa käsissä verenkiertohäiriöitä.**

Yleispätevää käyttöaika ei voida ilmoittaa, sillä käyttöaika riippuu monista eri tekijöistä:

– Jos käyttäjällä on verenkierto-ongelmia (usein kylmät sormet, tunnottomuutta tai kutinaa sormissa).

– Alhainen lämpötila laitteen käyttöpaikalla. Suojaa kätesi lämpimillä hansikailla.

– Liian tiukka ote haittaa verenkiertoa.

– Laitetta on parempi käyttää pitäen taukoja välillä.

Mikäli laitteen säännöllisen, pitkäaikaisen käytön yhteydessä ilmenee oireita, kuten esimerkiksi sormien kylmyys, tunnottomuus tai kutina, suosittelemme lääkärintarkastusta.

## Laitteen käynnistys

→ Irrota seisontajarru.

Käynnistä moottori.

→ Kierrä virta-avain asentoon "1".

**Huomautus:** Lakaisutela ja sivuharja pyörivät.

## Laitteen ajaminen

### Ajaminen eteenpäin

→ Vedä eteenpäinajovipua.

**Huomautus:** Ajonopeutta voidaan säätää portaattomasti eteenpäinajo-vivun asentoa säätämällä.

### Tyhjäkäynti

→ Vapauta eteenpäinajovipu. Laite pysähtyy.

### Ajaminen esteiden yli

Ajaminen enintään 30 mm korkuisten kiinteiden esteiden yli:

→ Nosta karkealikaläppä.

→ aja hitaasti ja varovasti eteenpäin yli.

Ajaminen yli 30 mm korkeiden kiinteiden esteiden yli:

→ ajo esteiden yli on sallittu vain sopivan rampin avulla.

## Lakaisukäyttö

### ⚠ Vaara

**Loukkaantumisvaara!** Kun karkealikaläppä on avattu, lakaisutela voi singota kiviä tai sepeliä eteenpäin. Kiinnitä huomiota siihen, ettei henkilöitä, eläimiä tai esineitä vaaranneta.

### VARO

Älä lakaise pakkausnauhoja, lankoja tai muuta sellaista sisään, tämä voi johtaa lakaisumekaniikan vaurioitumiseen.

**Huomautus:** Jotta saavutettaisiin optimaalinen puhdistustulos, ajonopeus sovitettava olosuhteiden mukaiseksi.

## Lakaisu karkealikaläppä nostettuna

**Huomautus:** Nosta karkealikaläppä suurempia esineitä (korkeus enintään 50 mm) sisään lakaistaessa, esim. savukerasiat, hetkeksi ylös.

Nosta karkealikaläppä.

→ Vedä karkealikaläppän nostovivusta.

Karkealikaläppän laskeminen alas:

→ Irrota ote karkealikaläppän nostovivusta.

**Huomautus:** Optimaalinen puhdistustuloksen voi saavuttaa vain, kun karkealikaläppä on laskettuna täysin alas.

## Lakaisu sivuharjoilla



→ Työnnä sivuharjan laskuvipu eteen. Sivuharja laskeutuu.

## Kuivan pohjan lakaiseminen

**Huomautus:** Roskasäiliö on tyhjennettävä käytön aikana säännöllisin väliajoin.

**Huomautus:** Pölysuodatin on puhdistettava käytön aikana säännöllisin väliajoin.



→ Sulje märkä-/kuivaläppä.

## Kostean tai märän pohjan lakaiseminen

→ Avaa märkä-/kuivaläppä.

**Huomautus:** Näin suodatin suojataan kosteudelta.

## Akun valvontanäyttö

Akun valvontanäyttö ilmaisee akkujen lataustilan käytön aikana:



|   |                       |
|---|-----------------------|
| täynnä  | vihreä valo palaa     |
| 30 % tehosta jäljellä                           | keltainen valo palaa  |
| 10 % tehosta jäljellä                           | punainen valo vilkkuu |
| Syväpurkaussuojaus, laite kytkeytyy pois päältä | punainen valo palaa   |

## Pölysuodattimen puhdistus



→ Liikuta suodatinpuhdistimen kahvaa useaan kertaan ulos ja sisään.

## Roskasäiliön tyhjennys

### ⚠ VAARA

**Loukkaantumisvaara!** Sammuta laite ennen roskasäiliön poistamista.

**Huomautus:** Roskasäiliötä tyhjennettäessä on varottava, että tiivistelista ei vahingoitu.

**Huomautus:** Roskasäiliön maksimi sallittu kuormitus on 40 kg.

- Puhdista pölysuodatin.
- Vedä roskasäiliön sulkukahva ylös.
- Vedä roskasäiliö ulos.
- Tyhjennä roskasäiliö.
- Työnnä roskasäiliö sisään.
- Paina roskasäiliön sulkukahva alas.

### Laitteen kytkeminen pois päältä

Sammuta moottori.

- Kierrä virta-avain asentoon "0".



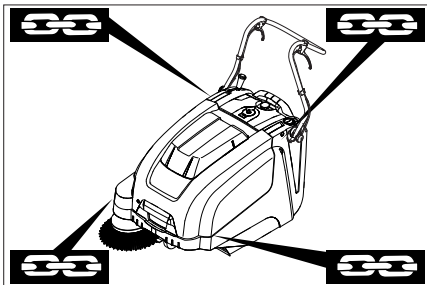
- Nosta sivuharjat ylös.
- Lukitse seisontajarru.
- Kierrä pääkytkimen virta-avain asentoon "0" ja vedä sitten avain pois.

### Kuljetus

#### △ VAARA

*Loukkaantumis- ja vahingoittumisvaara!* Huomioi kuljetettaessa laitteen paino.

- Sammuta moottori.
- Kierrä pääkytkimen virta-avain asentoon "0" ja vedä sitten avain pois.
- Lukitse seisontajarru.
- Varmista laite renkaiden kohdalta kiiloilla.
- Varmista laite kiinnityshihnoilla tai köysillä.
- Kun kuljetat laitetta ajoneuvoissa, varmista laite liukumisen ja kaatumisen varalta kulloinkin voimassa olevien ohjesääntöjen mukaisesti.



- 1 Kiinnityskohta työntökaaren yläpuolella
- 2 Kiinnityskohta laitekannen alla

**Huomautus:** Huomioi perusrungossa sijaitsevien kiinnitysalueiden merkinnät (ketjusymbolit).

**Huomautus:** Älä päästä suojaputkissa tai paljaana olevia säätövaijereita nurjahtamaan.

### Säilytys

#### △ VAARA

*Loukkaantumis- ja vahingoittumisvaara!* Huomioi säilytettäessä laitteen paino.

### Seisonta-aika

Jos lakaisukonetta ei käytetä pitempään aikaa, on huomioitava seuraavat kohdat:

- Pysäytä lakaisukone tasaiselle pinnalle.
- Sammuta moottori.
- Kierrä pääkytkimen virta-avain asentoon "0" ja vedä sitten avain pois.

- Lukitse seisontajarru.
- Varmista, että lakaisukone pysyy paikoillaan.
- Nosta lakaisutela ylös. Tee se lukitsemalla säätövipu ylimpään reikään.
- Nosta sivuharjat ylös.
- Puhdista lakaisukone sisä- ja ulkopuolelta.
- Pysäköi laite suojattuun ja kuivaan paikkaan.
- Irrota akut liittimistään.
- Lataa akut sekä suorita lataus sen jälkeen n. 2 kuukauden välein.

## Hoito ja huolto

### Yleisiä ohjeita

- Laitteen korjaustöitä saa suorittaa vain valtuutetut asiakaspalvelupisteet tai kyseisen alan ammattihenkilöt, jotka tuntevat voimassaolevat turvallisuusmääräykset.
- Siirrettävien, ammattikäyttöön tarkoitettujen laitteiden käytössä on noudatettava laitteita koskevia turvallisuusmääräyksiä.

### Puhdistaminen

#### VARO

*Vaurioittumisvaara! Laitteen puhdistukseen ei saa käyttää vesiletkua tai korkeapainepesuria (oikosulkuvaara tai muu vaurioittumisvaara).*

#### HUOMIO

*Irrota latauslaitteen verkkopistoke pistorasista ennen puhdistustöitä. Irrota akun plusnapa ennen puhdistustöitä.*

### Laitteen sisäpuhdistus

#### △ Vaara

*Loukkaantumisvaara! Käytä pölynsuojamaskia ja suojalaseja.*

- Avaa laitekansi.
- Puhdista laite liinalla.
- Puhalla laite puhtaaksi paineilmalla.
- Sulje laitekupu.

### Laitteen ulkoinen puhdistus

- Puhdista laite kostealla, miedolla pesuliipeällä kostutetulla liinalla.

**Huomautus:** Älä käytä aggressiivisia puhdistusaineita.

### Huoltovälit

#### Asiakkaan suorittama huolto

Päivittäinen huolto:

- Tarkasta, ovatko lakaisutela ja sivuharjat kuluneita ja onko niihin takertunut nauhoja.
- Tarkasta kaikkien ohjauselementtien toiminta.
- Tarkasta kaikkien valvontalamppujen toiminta.

Viikoittainen huolto:

- Tarkasta käyttöhihnojen kireys, kuluneisuus ja toiminta.
- Tarkasta liukuvarsiensa ja liikkuvien osien kitkaton kulku.
- Tarkasta tiivistyslistojen säätö ja kuluneisuus lakaisualueella.
- Tarkasta lakaisutelan lakaisupeili.
- Puhdista pölysuodatin.

**Huomautus:** Katso kuvaus luvusta Huoltotyöt.

**Huomautus:** Kaikki asiakkaan tehtäviin kuuluvat huolto- ja ylläpitotyöt on annettava koulutetun ammattihenkilön tehtäväksi. Tarvittaessa voi aina käyttää Kärcher-myyntiliikkeen huoltopalveluja.

#### Asiakaspalvelun suorittama huolto

Huolto ensimmäisen kuukauden tai 5 käyttötunnin jälkeen:

- Ensimmäisen tarkastuksen suoritus. Huolto 50 käyttötunnin välein
- Huolto 100 käyttötunnin välein tai puolivuositain

Huolto 300 käyttötunnin välein

Huolto 500 käyttötunnin välein tai vuosittain

**Huomautus:** Takuun voimassaolo edellyttää, että valtuutettu Kärcher -asiakaspalvelu suorittaa kaikki takuuajana ajankohtaiset huolto- ja kunnossapitotyöt huoltovihkon mukaisesti.

### Huoltotoimenpiteet

Esivalmistelu:

- Pysäytä lakaisukone tasaiselle pinnalle.
- Kierrä pääkytkimen virta-avain asentoon "0" ja vedä sitten avain pois.
- Lukitse seisontajarru.

### Yleiset turvaohjeet

#### △ VAARA

*Loukkaantumisvaara!*

*Sammuttamisen jälkeen moottorin jälkikäynti kestää n. 3 - 4 sekuntia. Tänä aikana on oltava ehdottomasti kaukana käyttöalueesta.*

#### △ VAROITUS

*Anna laitteen riittävästi jäähtyä ennen kaikkia huolto- ja korjaustöitä.*

*Älä kosketa kuumia osia, kuten käyttömoottoria.*

#### HUOMIO

*Irrota latauslaitteen verkkopistoke pistorasista ennen huoltotöitä.*

*Irrota akun plusnapa ennen huoltotöitä.*

#### HUOMIO

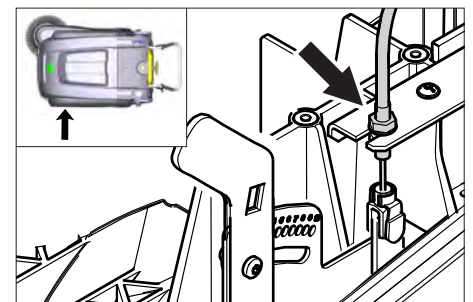
*Poista akut ja roskasäiliö sekä käännä työntöaisa eteen ennen laitteen kääntämistä. Älä sijoita laitetta työntöaisan päälle.*

*Laitteen moottori on sammutettava ennen kaikkia puhdistus- ja huoltotoimenpiteitä sekä osien vaihtamista.*

*Laitteen moottori on sammutettava ennen kaikkia puhdistus- ja huoltotoimenpiteitä sekä osien vaihtamista.*

### Ajokäytön vaijerin säätö

Säätö on tarpeen, kun laitteen vetovoima ei ylämäkeen ajattaessa ole riittävä.



- Avaa laitekansi.
- Löysää vastamutteria.
- Kierrä säätöruuvia.
- Kiristä vastamutteri.



## Lakaisutelan tarkastus

- Lukitse seisontajarru.
- Poista roskasäiliö.
- Poista nauhat tai narut lakaisutelasta.

## Lakaisutelan vaihto

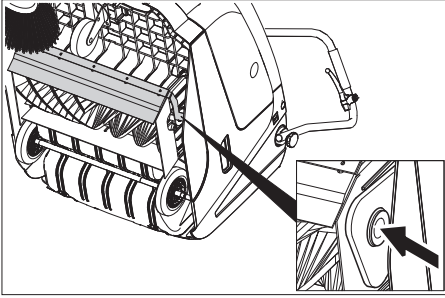
Vaihto on tarpeen, jos lakaisutulos huononee silmin nähden harjasten kulumisen myötä.

### HUOMIO

Akut on poistettava ennen laitteen kääntämistä.

Älä sijoita laitetta työntöaisan päälle.

- Lukitse seisontajarru.
- Poista roskasäiliö.
- Poista akut.
- Kippaa laite taaksepäin.



- Kohota karkealikaläppää, paina, paina laakerin kuppi sisään ja käännä lakaisutela eteenpäin.
- Poista lakaisutela.
- Työnnä uusi lakaisutela voimansiirtotappiin (vasemmalla).
- Napsauta vastakkaisella puolella laakerikuppi lakaisutelankannattimen reikään.

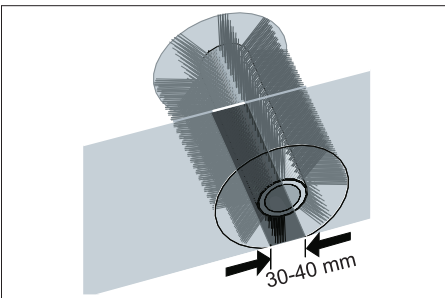
### VARO

Vaurioitumisvaara! Huomioi, että yhtään harjasta ei jää kiinni lakaisutelankannattimen reikään.

**Huomautus:** Uuden lakaisutelan asennuksen jälkeen lakaisupeili on säädettävä uudelleen.

## Lakaisutelan lakaisupeilin tarkastus ja säätö

- Aja lakaisukone tasaisella ja sileällä pohjalle, joka on selvästi pölyn tai liidin peittämä
- Lukitse seisontajarru.
- Anna lakaisutelan pyöriä n. 15-30 sekuntia.
- Nosta lakaisukonetta edestä ja aja siivuun.



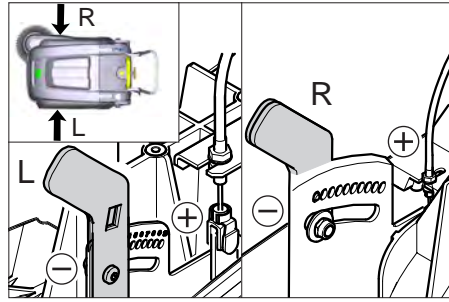
Lakaisupeilin (lakaisutelan maahankosketuspinnan) muoto muodostaa tasaisen suolakulman, joka on 30-40 mm leveä.

| Säätöalue            | (-) 1...10 (+) |
|----------------------|----------------|
| Minimi lakaisupeili  | 1              |
| Maksimi lakaisupeili | 10             |

| Uusi lakaisutela | 1...3 |
|------------------|-------|
|------------------|-------|

Lakaisupeilien säätö:

- Avaa laitekansi.
- Siirrä vasenta ja oikeaa säätövipua ja lukitse samassa kohtaa oleviin reikiin.



- Säätövipun lukitus syvemmällä olevaan reikään (+): Lakaisutelan kosketuspinta levenee
- Säätövipun lukitus ylempänä olevaan reikään (-): Lakaisutelan kosketuspinta kapenee
- Tarkasta lakaisupeili.

## Sivuharjan vaihto

Vaihto on tarpeen, jos lakaisutulos huononee silmin nähden harjasten kulumisen myötä.

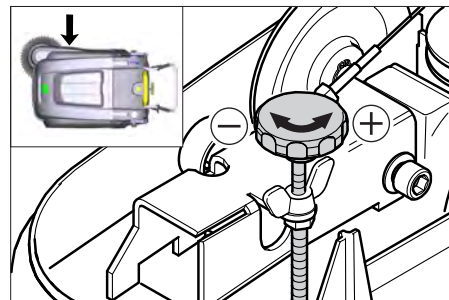
**Huomautus:** Ennen laitteen kippaamista, poista roskasäiliö ja käännä työntöaisa eteen. Älä jätä laitetta työntöaisan varaan.

- Kierrä irti sivuharjan alapinnan 3 ruuvia.
- Poista sivuharja.
- Aseta uusi sivuharja vääntöineen paikalleen ja ruuvaa kiinni.

## Sivuharjan alaslaskun säätö

Säätö on tarpeen, jos lakaisutulos huononee silmin nähden harjasten kulumisen myötä.

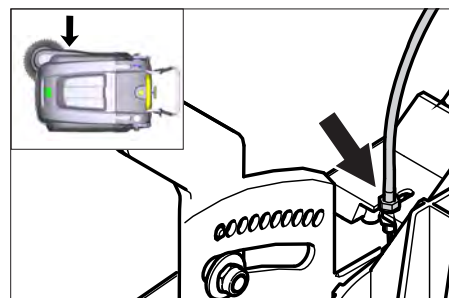
- Avaa laitekansi.
- Löysää siipimutteri.



- Kierrä säätöruuvia.
- Kiristä siipimutteri.

## Karkealikaläpän noston säätö

- Säätö on tarpeen, jos karkealikaläppää ei voi avata tarpeeksi.
- Jos lakaisutulos huononee, esim. etuhuulen kulumisesta johtuen, käyttövaijeri on löysäyttävä.



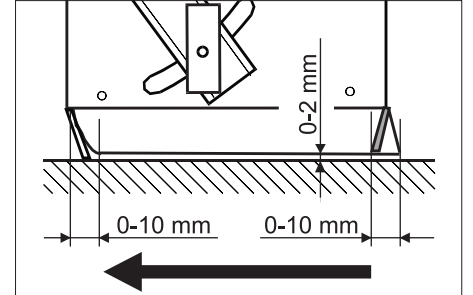
- Avaa laitekansi.
- Löysää vastamutteria.
- Kierrä säätöruuvia.
- Kiristä vastamutteri.

## Tiivistyslistojen säätö ja vaihto

**Huomautus:** Ennen laitteen kippaamista, poista roskasäiliö ja käännä työntöaisa eteen. Älä jätä laitetta työntöaisan varaan.

### ■ Etumainen tiivistyslista

- Irrota tiivistelistan kiinnitys.
- Säädä tai vaihda tiivistyslista.



- Säädä tiivistyslistan etäisyys lattiasta siten, että sen reuna kääntyy 0-10 mm taaksepäin.

- Suorista tiivistyslista.

- Kiristä tiivistelistan kiinnitys.

### ■ Takimmainen tiivistyslista

- Poista roskasäiliö.
- Irrota tiivistelistan kiinnitys.
- Säädä tai vaihda tiivistyslista.
- Säädä tiivistyslistan etäisyys lattiasta siten, että sen reuna kääntyy 0-10 mm taaksepäin.

- Kiristä tiivistelistan kiinnitys.

### ■ Sivuttaiset tiivistyslistat

- Irrota tiivistelistan kiinnitys.
- Säädä tai vaihda tiivistyslista.
- Työnnä laitteen alle maks. 2 mm paksuun alusta etäisyyden säätämistä varten.

- Suorista tiivistyslista.

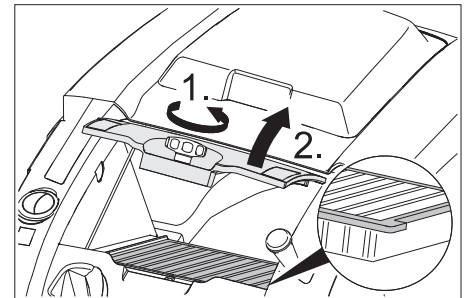
- Kiristä tiivistelistan kiinnitys.

## Pölynsuodattimen vaihto

### △ VAROITUS

Ennen pölynsuodattimen vaihtoa on roskasäiliö tyhjennettävä. Käytä pölynsuojamas-  
kia kun työskentelet suodatinjärjestelmäs-  
sä. Noudata hienopölyjen käsittelyä koske-  
via turvallisuusmääräyksiä.

- Lukitse seisontajarru.
- Puhdista pölysuodatin.



- Avaa pölynsuodattinkannen sulkuruuvi vastapäivään kiertämällä.
- Nosta pölynsuodattinkansi pois.
- Vaihda pölynsuodatin. Huomioi pölynsuodattimen oikea asento (katso kuva).
- Kierrä sulkuruuvi kiinni vasteseeseen asti.

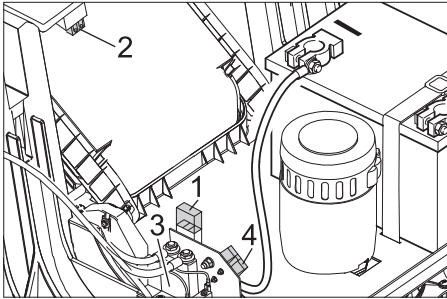
## VARO

Jos sulkuruuvia ei kierretä vasteeseen asti, voi syntyä vaurioita.

**Huomautus:** Kun asetat uuden suodattimen paikalleen, älä vaurioita suodattimen lamelleja.

### Sulakkeet/releen vaihto

#### ■ KM 75/40 W Bp



- 1 Sulake F1 (50 A)
- 2 Sulake F2 (2 A)
- 3 Rele
- 4 Akun latauspistoke

→ Avaa laitekansi.

→ Vaihda rikkinäinen sulake tai rele uuteen.

#### ■ KM 75/40 W Bp Pack

Sulakkeet ovat latauslaitteessa.

### Tarvikkeet

|  |                    |
|--|--------------------|
| <b>Sivuharja, pehmeä</b>   | <b>6.905-626.0</b> |
| Sisäpintojen hienopölylle, kosteudenkestävä.   |                    |
| <b>Lakaisutela, pehmeä</b>   | <b>6.906-886.0</b> |
| Luonnonharjaksilla: erityisesti hienopölyn lakaisemiseen tasaisilta lattioilta sisätiloissa.<br>Ei kosteudenkestävä, älä käytä abrasiivisilla pinnoilla! |                    |
| <b>Lakaisutela, kova</b>   | <b>6.906-885.0</b> |
| Piintyneen lian irrottamiseen ulkoalueilla, kosteudenkestävä.  |                    |
| <b>Lakaisutela, antistaattinen</b>   | <b>6.906-950.0</b> |
| Saattisesti latautuville pinnoille kuten matot ja keino ruoho.   |                    |
| <b>Matonlakaisuyksikkö</b>   | <b>2.641-571.0</b> |
| Sisältö: Nukkasihti, antistaattinen lakaisutela, 3 ohjausrullaa  |                    |

## EY-vaatimustenmukaisuusvakuutus

Vakuutamme, että alla mainitut tuotteet vastaavat suunnittelultaan ja rakenteeltaan sekä valmistustavaltaan EU-direktiivien asianomaisia turvallisuus- ja terveysvaatimuksia. Jos tuotteeseen/tuotteisiin tehdään muutoksia, joista ei ole sovittu kanssamme, tämä vakuutus ei ole enää voimassa.

**Tuote:** Imulakaisukone

**Tyyppi:** 1.049-xxx

### Yksiselitteiset EU-direktiivit

2006/42/EY (+2009/127/EY)

2014/30/EU

2000/14/EY

### Sovelletut harmonisoidut standardit

EN 55012: 2007 + A1: 2009

EN 60335-1

EN 60335-2-72

EN 61000-6-2: 2005

EN 62233: 2008

*KM 75/40 W Bp Pack*

EN 60335-2-29: 2004+A2: 2010

EN 61000-3-2: 2014

EN 61000-3-3: 2013

### Sovelletut kansalliset standardit

---

### Sovellettu yhdenmukaisuuden analysointimenetelmä

2000/14/EY: Liite V

### Äänen tehotaso dB(A)

Mitattu: 86

Taattu: 89

Allekirjoittaneet toimivat yrityksen johtokunnan puolesta ja sen valtakirjalla.

  
H. Jenner  
Chairman of the Board of Management

  
S. Reiser  
Director Regulatory Affairs & Certification

Dokumentointivastaava:

S. Reiser

Alfred Kärcher SE & Co. KG  
Alfred-Kärcher-Straße 28-40  
71364 Winnenden (Germany)  
Tel.: +49 7195 14-0  
Fax: +49 7195 14-2212

Winnenden, 2018/10/01

## Häiriöapu

| Häiriö   | Apu   |
|--|---|
| Laitetta ei voida käynnistää                       | Sulje laitekansi<br>Akkujen lataus<br>Ylikuormitussuojan tarkastus<br>Ota yhteyttä Kärcher-asiakaspalveluun   |
| Moottori on käynnissä, mutta laite ei aja          | Ajokäytön vaijerin säätö<br>Tarkasta kiilahihna<br>Ota yhteyttä Kärcher-asiakaspalveluun  |
| Laite jää seisomaan ylämäkeen ajettaessa           | Aja pienempää ylämäkeä<br>Ylikuormitussuojan tarkastus<br>Ajokäytön vaijerin säätö<br>Tarkasta kiilahihna<br>Ota yhteyttä Kärcher-asiakaspalveluun  |
| Lakaisutela ei pyöri, häiriönäyttö palaa punaisena | Käännä pääkytkin asentoon "OFF" ja tarkasta, onko harjatelaan juuttunut vierasesineitä. Aja tarvittaessa pienempää nousua. Käännä pääkytkin jälleen päälle. Kun tämä toimenpide on suoritettu neljä kertaa, ohjaus tekee 2 minuuttia kestävästä pakko-jäähdytystauon. Tänä aikana laitetta ei voi käynnistää.           |
| Laite ei lakaise kunnolla                          | Tarkasta lakaisutela ja sivuharjojen kuluneisuus, tarvittaessa vaihda uusiin<br>Tarkasta karkealikaläpän toiminto<br>Löysää karkealikaläpän käyttövaijeria (säätöruuvi)<br>Tarkasta hihnan kireys ja toiminta, uusi tarvittaessa.<br>Säädä lakaisupeilit<br>Vaihda lakaisutela<br>Ota yhteyttä Kärcher-asiakaspalveluun |
| Laite põlisee                                      | Tarkasta karkealikaläpän toiminto<br>Löysää karkealikaläpän käyttövaijeria (säätöruuvi)<br>Tarkasta põlynsuodatin, puhdistaa tai vaihda<br>Tyhjennä roskasäiliö<br>Vaihda roskasäiliön tiivisteprofiili<br>Tarkasta põlynsuodattimen tiiviste<br>Tarkasta tiivistyslistojen kuluneisuus, tarvittaessa säädä tai vaihda  |
| Huono lakaisu reuna-alueella                       | Säädä sivuharjan alaslaskua<br>Vaihda sivuharja uuteen<br>Laske sivuharja alas<br>Tarkasta sivuharjan käyttöhihna<br>Ota yhteyttä Kärcher-asiakaspalveluun  |
| Sivuharjan nosto ei toimi                          | Tarkasta sivuharjannoston käyttövaijeri<br>Ota yhteyttä Kärcher-asiakaspalveluun  |
| Uusi lakaisutela hankaa roskasäiliötä              | Korjaa lakaisypeilin säätöä lukitsemalla molemmat säätövivut seuraaviin korkeammalla oleviin reikiin (1...3).   |

## Tekniset tiedot

|  |                   | KM 75/40 W Bp   | KM 75/40 W Bp Pack |
|--|-------------------|---|--------------------|
| <b>Laitteen tiedot</b>                                       |                   |   |                    |
| Pituus x leveys x korkeus (työntöaisa uloskäännettynä)       | mm                | 1430 x 750 x 1190   | 1430 x 750 x 1190  |
| Pituus x leveys x korkeus (työntöaisa sisäänkäännettynä)     | mm                | 1160 x 750 x 930  | 1160 x 750 x 930   |
| Paino (ilman akkuja)   | kg                | 79  | 79                 |
| Paino (akkujen kanssa)                                       | kg                | 125   | 125                |
| Sallittu kokonaispaino                                       | kg                | 205   | 205                |
| Ajo- ja lakaisunopeus  | km/h              | 4,5   | 4,5                |
| Nousukyky (maks.)  | %                 | 12  | 12                 |
| Lakaisutelan halkaisija                                      | mm                | 265   | 265                |
| Sivuharjan halkaisija  | mm                | 410   | 410                |
| Pintateho maks.  | m <sup>2</sup> /h | 3400  | 3400               |
| Työleveys ilman sivuharjaa                                   | mm                | 550   | 550                |
| Työleveys sivuharjan kanssa                                  | mm                | 750   | 750                |
| Lakaisutavara-astioiden tilavuus                             | l                 | 40  | 40                 |
| Suojatyypit tippuvedeltä suojattu                            | --                | IPX 3   | IPX 3              |
| <b>Moottori</b>  |                   |   |                    |
| Tyyppi   | --                | Tasavirtakestomagneettomoottori<br>Pyörimissuunta oikeaan |                    |
| Jännite  | V                 | 24  | 24                 |
| Nimellisvirta  | A                 | 22  | 22                 |
| Nimellisteho   | W                 | 400   | 400                |
| Kierrosluku  | 1/min             | 2750  | 2750               |
| Suojatyypit  | --                | IP 20   | IP 20              |
| <b>Akku</b>  |                   |   |                    |
| Tyyppi   | --                | --  | 2x 12 V GiV        |
| Kapasiteetti   | Ah                | --  | 60 (5h)            |
| Paino  | kg                | --  | 23                 |
| Latausaika, kun akku täysin tyhjä                            | h                 | --  | 12                 |
| Käyttöaika useamman latauskerran jälkeen                     | h                 | --  | n. 1,5–2           |
| <b>Latauslaite</b>   |                   |   |                    |
| Verkkojännite  | V~                | --  | 230                |
| Lähtöjännite   | V                 | --  | 24                 |
| Latausvirta  | A                 | --  | 10                 |
| Verkkotaajuus  | Hz                | --  | 50/60              |
| <b>Sähkösulakkeet</b>  |                   |   |                    |
| Keskus   | A                 | 50  | 50                 |
| Varoke ohjaus  | A                 | 2   | --                 |
| Tyhjäksipurkusuojaus   | --                | releellä  | releellä           |
| Latauslaite  |                   | ---   | T4A / 250 V AC     |
| <b>Suodatin- ja imujärjestelmä</b>                           |                   |   |                    |
| Hienopölynsuodattimen suodatinpinta                          | m <sup>2</sup>    | 1,8   | 1,8                |
| Käyttökategoria ei terveydelle vaarallisten pölyjen suodatin | --                | L   | L                  |
| Imujärjestelmän nimellisalipaine                             | mbar              | 5   | 5                  |
| Imujärjestelmän nimellistilavuusvirta                        | l/s               | 45  | 45                 |
| <b>Ympäristöolosuhteet</b>                                   |                   |   |                    |
| Käyttölämpötila  | °C                | -5 – +40  | -5 – +40           |
| Latauslämpötila  |                   | ---   | Huoneenlämpö       |
| Ilmankosteus, ei kasteleva                                   | %                 | 0–90  | 0–90               |
| <b>Mitatut arvot EN 60335-2-72 mukaisesti</b>                |                   |   |                    |
| Äänenpainetaso L <sub>PA</sub>                               | dB(A)             | 71  | 71                 |
| Epävarmuus K <sub>PA</sub>                                   | dB(A)             | 3   | 3                  |
| Äänitehotaso L <sub>WA</sub> + epävarmuus K <sub>WA</sub>    | dB(A)             | 89  | 89                 |
| Epävarmuus K <sub>WA</sub>                                   |                   | 3   | 3                  |
| Käsi-käsivarsi värinäarvo                                    | m/s <sup>2</sup>  | 3,7   | 3,7                |
| Epävarmuus K   | m/s <sup>2</sup>  | 0,2   | 0,2                |



## Περιεχόμενα

|  |    |    |
|--|----|----|
| Περιεχόμενα . . . . .                        | EL | 1  |
| Χρήση σύμφωνα με τους κανονισμούς . . . . .  | EL | 1  |
| Λειτουργία . . . . .                         | EL | 1  |
| Γενικές υποδείξεις . . . . .                 | EL | 1  |
| Υποδείξεις ασφαλείας . . . . .               | EL | 2  |
| Στοιχεία χειρισμού και λειτουργίας . . . . . | EL | 3  |
| Πριν τη θέση σε λειτουργία . . . . .         | EL | 4  |
| Έναρξη λειτουργίας . . . . .                 | EL | 5  |
| Λειτουργία . . . . .                         | EL | 5  |
| Διακοπή της λειτουργίας . . . . .            | EL | 6  |
| Φροντίδα και συντήρηση . . . . .             | EL | 6  |
| Εξαρτήματα . . . . .                         | EL | 8  |
| Δήλωση Συμμόρφωσης των ΕΕ                    | EL | 9  |
| Αντιμετώπιση βλαβών . . . . .                | EL | 10 |
| Τεχνικά χαρακτηριστικά . . . . .             | EL | 11 |



Πριν χρησιμοποιήσετε τη συσκευή σας για πρώτη φορά, διαβάστε αυτές τις πρωτότυπες οδηγίες χρήσης, ενεργήστε σύμφωνα με αυτές και κρατήστε τις για μελλοντική χρήση ή για τον επόμενο ιδιοκτήτη.

## Χρήση σύμφωνα με τους κανονισμούς

Χρησιμοποιείτε αυτή τη συσκευή αποκλειστικά και μόνο σύμφωνα με τα στοιχεία σ' αυτές τις οδηγίες χειρισμού.

- Αυτό το σάρωθρο προορίζεται για τη σάρωση ακάθαρτων επιφανειών σε εσωτερικούς και εξωτερικούς χώρους.
- Η συσκευή αυτή προορίζεται για επαγγελματική χρήση σε ξενοδοχεία, σχολεία, νοσοκομεία, εργοστάσια, καταστήματα, γραφεία και εταιρείες ενοικίασεως.
- Προτού την χρησιμοποιήσετε, ελέγχετε την κατάσταση και την ασφάλεια λειτουργίας της μηχανής και των εξαρτημάτων της. Μην χρησιμοποιείτε τη μηχανή εάν η κατάσταση της δεν είναι άψογη.
- Το μηχανήμα δεν προορίζεται για τον καθαρισμό οδών.
- Η μηχανή δεν ενδείκνυται για τη σάρωση σκόνης που είναι επικίνδυνη για την υγεία.
- Η μηχανή δεν πρέπει να υποστεί οποιαδήποτε τροποποίηση.
- Η μηχανή είναι κατάλληλη μόνο για τα δάπεδα που αναφέρονται στις οδηγίες χρήσης.
- Η μηχανή επιτρέπεται να κινείται μόνο στις εγκεκριμένες από τον επιχειρηματία ή εξουσιοδοτημένα από αυτόν άτομα επιφάνειες.
- Γενικά ισχύει: Κρατάτε μακριά από το μηχανήμα εύφλεκτα υλικά (κίνδυνος έκρηξης και πυρκαγιάς).

## Προβλέπιμη κακή χρήση

- Μην σκουπίζετε/αναρροφάτε ποτέ εκρηκτικά υγρά, εύφλεκτα αέρια και πυκνά οξέα και διαλύτες! Σε αυτά ανήκουν η βενζίνη, το νέφτι ή το πετρέλαιο θέρμανσης, τα οποία μπορούν να αναμειχθούν με τον αέρα αναρρόφησης και να

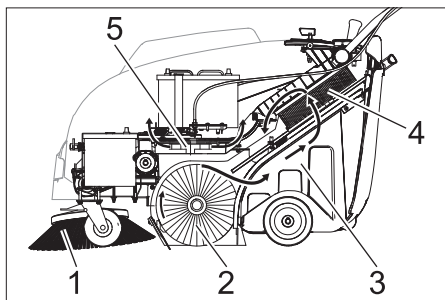
δημιουργήσουν εκρηκτικούς ατμούς ή μείγματα. Επιπλέον, η ακετόνη, τα αδιάλυτα οξέα και διαλυτικά μέσα, τα οποία μπορούν να προκαλέσουν διάβρωση στο υλικό της μηχανής.

- Μην σκουπίζετε/αναρροφάτε αντιδραστικές μεταλλικές σκόνες (π.χ. αλουμίνιο, μαγνήσιο, ψευδάργυρος), καθώς δημιουργούν εκρηκτικά αέρια σε συνδυασμό με ισχυρά αλκαλικά ή όξινα απορρυπαντικά.
- Μην σκουπίζετε/αναρροφάτε αντικείμενα που καίγονται ή έχουν σχηματίσει καύτρα.
- Απαγορεύεται η παραμονή στην περιοχή κινδύνου. Απαγορεύεται η χρήση σε χώρους όπου υφίσταται κίνδυνος έκρηξης.

## Κατάλληλα δάπεδα

- Άσφαλτος
- Βιομηχανικά δάπεδα
- Δάπεδα χωρίς αρμούς
- Σκυρόδεμα
- Λιθόστρωτο

## Λειτουργία



Το μηχανικό σάρωθρο λειτουργεί σύμφωνα με την αρχή του σαρώματος.

- Η πλευρική σκούπα (1) καθαρίζει γωνίες και άκρες της επιφάνειας σκουπίσματος και μεταφέρει τους ρύπους στην πορεία του κυλίνδρου σκουπίσματος.
- Ο περιστροφικός κύλινδρος σκουπίσματος (2) ωθεί τα απορρίμματα απευθείας στον κάδο απορριμμάτων (3).
- Η στροβιλιζόμενη στο δοχείο σκόνη διαχωρίζεται στο φίλτρο σκόνης (4) και ο φιλτραρισμένος καθαρός αέρας αναρροφάται μέσω του αναρροφητήρα (5).

## Γενικές υποδείξεις

Αν κατά την αφαίρεση της συσκευασίας διαπιστώσετε ζημιές που προκλήθηκαν κατά τη μεταφορά, ειδοποιήστε αμέσως τον προμηθευτή σας.

- Διαβάστε και τηρείτε τις οδηγίες λειτουργίας και τις υποδείξεις ασφαλείας των διατάξεων εργασίας που είναι τοποθετημένες στη συσκευή.
- Οι προειδοποιητικές πινακίδες και οι πινακίδες υποδείξεων που είναι τοποθετημένες στο μηχανήμα, παρέχουν σημαντικές υποδείξεις για την ακίνδυνη λειτουργία.
- Εκτός από τις υποδείξεις στο εγχειρίδιο λειτουργίας πρέπει να λάβετε παράλληλα υπόψη και τους γενικούς κανονισμούς ασφαλείας και πρόληψης ατυχημάτων που προβλέπει ο νομοθέτης.

## Εξαρτήματα και ανταλλακτικά

### ⚠ ΚΙΝΔΥΝΟΣ

Για την αποφυγή ενδεχόμενων κινδύνων, οι επιδιορθώσεις και η τοποθέτηση ανταλλακτικών θα πρέπει να εκτελούνται μόνον από την εξουσιοδοτημένη υπηρεσία εξυπηρέτησης πελατών.

- Επιτρέπεται να χρησιμοποιούνται μόνο εξαρτήματα και ανταλλακτικά, τα οποία έχουν την έγκριση του κατασκευαστή. Τα γνήσια εξαρτήματα και ανταλλακτικά παρέχουν την εγγύηση της ασφαλούς και άψογης λειτουργίας της μηχανής.
- Μία επιλογή των ανταλλακτικών που χρειάζονται συχνότερα θα βρείτε στο τέλος των οδηγιών χρήσης.
- Περισσότερες πληροφορίες σχετικά με τα ανταλλακτικά μπορείτε να λάβετε στη διεύθυνση [www.kaercher.com](http://www.kaercher.com), τομέας Εξυπηρέτησης.

## Προστασία περιβάλλοντος



Τα υλικά συσκευασίας είναι ανακυκλώσιμα. Μην πετάτε τις συσκευασίες στα οικιακά απορρίμματα, αλλά σε ειδικό σύστημα επαναχρησιμοποίησης.



Οι παλιές συσκευές περιέχουν ανακυκλώσιμα υλικά, τα οποία θα πρέπει να μεταφέρονται σε σύστημα επαναχρησιμοποίησης. Οι μπαταρίες, τα λάδια και παρόμοια υλικά δεν επιτρέπεται να καταλήγουν στο περιβάλλον. Για το λόγο αυτόν η διάθεση παλιών συσκευών πρέπει να γίνεται σε κατάλληλα συστήματα συλλογής.

## Υποδείξεις για τα συστατικά (REACH)

Ενημερωμένες πληροφορίες για τα συστατικά μπορείτε να βρείτε στη διεύθυνση:

[www.kaercher.com/REACH](http://www.kaercher.com/REACH)

## Εγγύηση

Σε κάθε χώρα ισχύουν οι όροι εγγύησης που εκδόθηκαν από την αρμόδια αντιπροσωπεία μας. Αναλαμβάνουμε τη δωρεάν αποκατάσταση οποιασδήποτε βλάβης στη συσκευή σας, εφόσον οφείλεται σε αστοχία υλικού ή κατασκευής, εντός της προθεσμίας που ορίζεται στην εγγύηση. Σε περίπτωση που επιθυμείτε να κάνετε χρήση της εγγύησης, παρακαλούμε απευθυνθείτε με την απόδειξη αγοράς στο κατάστημα από το οποίο προμηθευτήκατε τη συσκευή ή στην πλησιέστερη εξουσιοδοτημένη υπηρεσία τεχνικής εξυπηρέτησης πελατών μας.

## Σύμβολα στο εγχειρίδιο οδηγιών

### ⚠ ΚΙΝΔΥΝΟΣ

Για άμεσα επαπειλούμενο κίνδυνο, ο οποίος μπορεί να οδηγήσει σε σοβαρό τραυματισμό ή θάνατο.

### ⚠ ΠΡΟΕΙΔΟΠΟΙΗΣΗ

Για ενδεχόμενη επικίνδυνη κατάσταση, η οποία μπορεί να οδηγήσει σε σοβαρό τραυματισμό ή θάνατο.

## ΠΡΟΣΟΧΗ

Για ενδεχόμενη επικίνδυνη κατάσταση, η οποία μπορεί να οδηγήσει σε ελαφρό τραυματισμό ή υλικές βλάβες.

### Σύμβολα στη συσκευή

|  |   |
|--|---|
|  | Μην σκουπίζετε καigόμενα ή πυρακτωμένα αντικείμενα, π.χ. τσιγάρα, σπύρτα ή παρόμοια αντικείμενα.  |
|  | Κίνδυνος σύνθλιψης και θραύσης στον ιμάντα, την πλευρική σκούπα, το δοχείο και τη λαβή μεταφοράς. |

### Υποδείξεις ασφαλείας

#### Υποδείξεις ασφαλείας για το χειρισμό

- Προτού την χρησιμοποιήσετε, ελέγχετε την κατάσταση και την ασφάλεια λειτουργίας της μηχανής και των εξαρτημάτων της. Μην χρησιμοποιείτε τη μηχανή εάν η κατάσταση της δεν είναι άψογη.
- Κατά τη χρήση της συσκευής σε επικίνδυνους χώρους (π.χ. σε πρατήρια καυσίμων) πρέπει να τηρούνται οι ανάλογες προδιαγραφές ασφαλείας. Απαγορεύεται η χρήση της συσκευής σε χώρους όπου υφίσταται κίνδυνος έκρηξης.
- Ο χειριστής της συσκευής πρέπει να την χρησιμοποιεί σύμφωνα με τους κανονισμούς. Λαμβάνετε πάντα υπόψη τις τοπικές συνθήκες και λαμβάνετε υπόψη την παρουσία άλλων ανθρώπων, και ιδιαίτερα παιδιών, κατά την χρήση της συσκευής.
- Πριν την έναρξη της εργασίας, ο χειριστής πρέπει να βεβαιωθεί ότι όλες οι προστατευτικές διατάξεις είναι σωστά τοποθετημένες και λειτουργούν.
- Ο χειριστής της συσκευής είναι υπεύθυνος για ατυχήματα σε άλλα άτομα ή την περιουσία τους.
- Ο χειριστής πρέπει να φορά στενά ρούχα. Φοράτε σταθερά παπούτσια και αποφεύγετε τα φαρδιά ρούχα.
- Πριν βάλετε μπρος ελέγξτε το χώρο γύρω από τη συσκευή (π.χ. για παιδιά). Φροντίστε να έχετε καλή ορατότητα!
- Για να αποτρέψετε τη μη εξουσιοδοτημένη χρήση της συσκευής, βγάλτε το κλειδί.
- Κατά την εγκατάλειψη, η συσκευή πρέπει να ασφαρίζεται έναντι ακούσιας κίνησης.
- Η συσκευή επιτρέπεται να χρησιμοποιείται μόνο από άτομα, τα οποία έχουν γνώση του χειρισμού ή έχουν αποδείξει την ικανότητά τους για χειρισμό και έχουν λάβει ρητή εντολή για τη χρήση της συσκευής.
- Αυτή η συσκευή δεν επιτρέπεται να χρησιμοποιείται από άτομα (και από παιδιά) με περιορισμένες φυσικές, αισθητηριακές ή νοητικές ικανότητες ούτε από άτομα χωρίς εμπειρία ή γνώσεις.

- Τα παιδιά θα πρέπει να επιτηρούνται προκειμένου να διασφαλιστεί ότι δεν παίζουν με τη συσκευή.

#### Υποδείξεις ασφαλείας για την κίνηση

##### ⚠ Κίνδυνος

- Κίνδυνος τραυματισμού!
  - Κίνδυνος ανατροπής, όταν η κλίση του εδάφους είναι πολύ ανοδική.
  - Επιτρέπεται η κίνηση προς τα εμπρός σε επιφάνειες με κλίση μόνον έως 12%.
  - Κίνδυνος ανατροπής, όταν το έδαφος είναι ασταθές.
  - Οδηγείτε το μηχανήμα μόνο σε σταθερό έδαφος.
  - Κίνδυνος ανατροπής, όταν η κλίση στα άκρα είναι μεγάλη.
  - Η ανοδική κλίση, εγκάρσια προς τη διεύθυνση της κίνησης, μπορεί να είναι μόνο έως 12%.
- Η ταχύτητα κίνησης πρέπει να προσαρμόζεται στις εκάστοτε συνθήκες.

#### Υποδείξεις ασφαλείας για τη μεταφορά της συσκευής

- Κατά τη μεταφορά λάβετε υπόψη το βάρος της συσκευής.
- Κατά τη μεταφορά της συσκευής, αποσυνδέστε την μπαταρία και στερεώστε καλά τη συσκευή.

#### Υποδείξεις ασφαλείας για συσκευές που λειτουργούν με μπαταρία

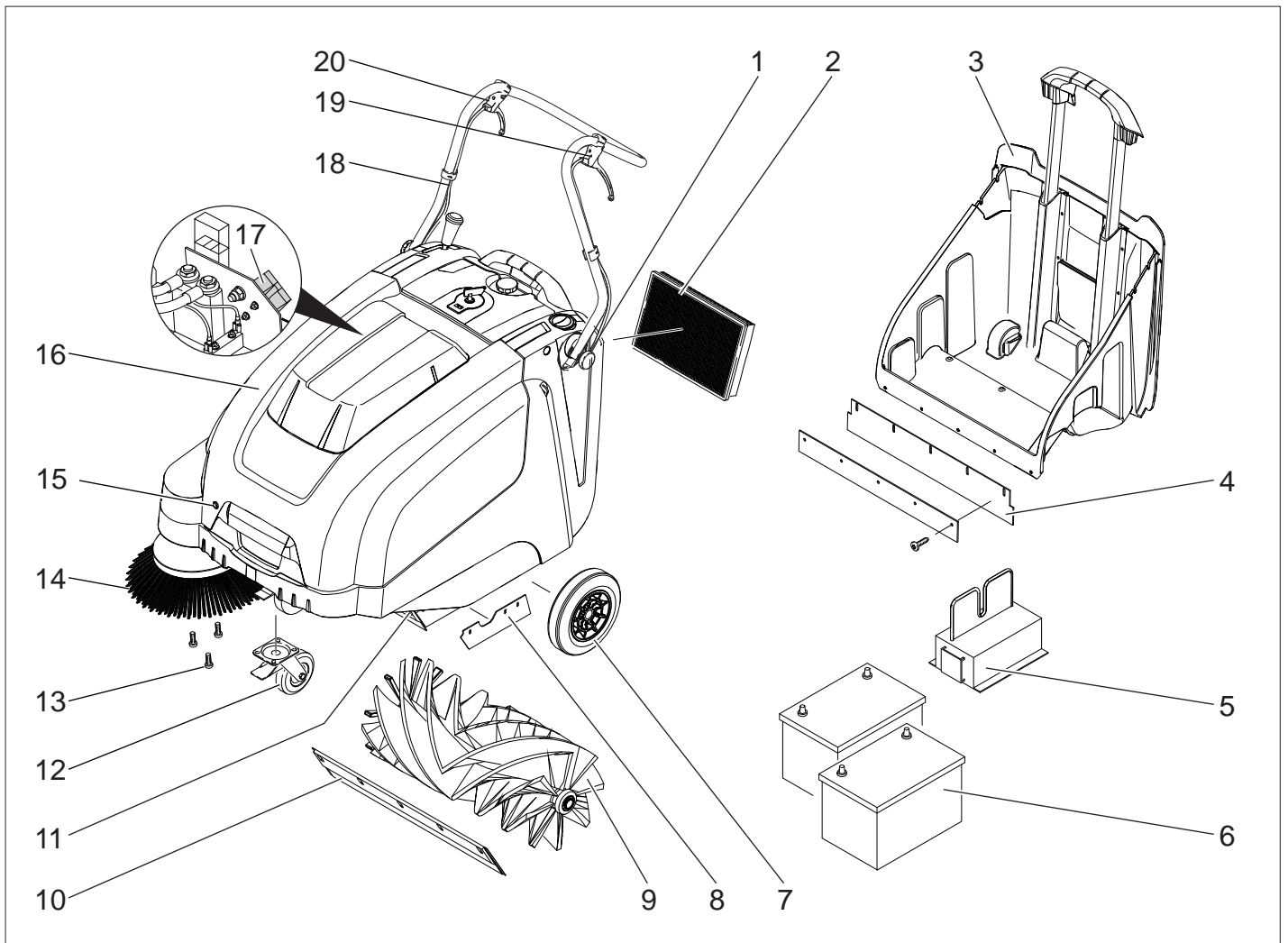
- Υπόδειξη:** Η εγγύηση ισχύει μόνο εφόσον χρησιμοποιείτε τις μπαταρίες και τους φορτιστές που συνιστά η εταιρία Kärcher.
- Πρέπει να τηρούνται οπωσδήποτε οι οδηγίες λειτουργίας του κατασκευαστή του συσσωρευτή. Λαμβάνετε υπόψη τις συστάσεις του νομοθέτη σχετικά με το χειρισμό των συσσωρευτών.
  - Ποτέ μην αφήνετε τους συσσωρευτές εκφορτισμένους αλλά φορτίζετε τους το συντομότερο δυνατό.
  - Οι συσσωρευτές πρέπει να διατηρούνται πάντοτε καθαροί και στεγνοί προς αποφυγή τυχόν ρευμάτων διαρροής. Προστατέψτε τους συσσωρευτές από ρύπους, π.χ. από μεταλλικές σκόνες.
  - Μην τοποθετείτε εργαλεία ή παρόμοια αντικείμενα επάνω στον συσσωρευτή. Κίνδυνος βραχυκυκλώματος και έκρηξης.
  - Χρησιμοποιείτε πάντα 2 μπαταρίες ίδιου τύπου!
  - Απαγορεύεται η χρήση ακάλυπτης φλόγας, ο σχηματισμός σπινθήρων ή το κάπνισμα πλησίον του συσσωρευτή ή στο χώρο επαναφόρτισής του. Κίνδυνος έκρηξης.
  - Χρησιμοποιείτε μόνο μπαταρίες με κάλυμμα πόλων. Αντικαταστήστε το κάλυμμα πόλων σε περίπτωση απώλειας.
  - Μην αγγίζετε καυτά εξαρτήματα, π.χ. τον κινητήρα (κίνδυνος πρόκλησης εγκαυμάτων).
  - Προσοχή κατά το χειρισμό των υγρών των συσσωρευτών. Τηρείτε τις σχετικές προδιαγραφές ασφαλείας!

- Οι μεταχειρισμένοι συσσωρευτές πρέπει να διατίθενται με οικολογικό τρόπο σύμφωνα με την οδηγία 91/ 157 ΕΟΚ.

#### Υποδείξεις ασφαλείας για φροντίδα και συντήρηση

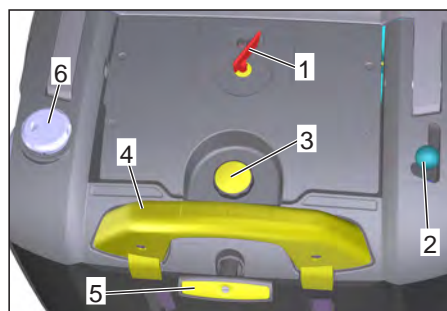
- Πριν από το καθάρισμα και τη συντήρηση της συσκευής, την αντικατάσταση εξαρτημάτων ή την αλλαγή σε άλλο τρόπο λειτουργίας, πρέπει να απενεργοποιείται η συσκευή και εν ανάγκη να αφαιρείται το κλειδί της μίζας.
- Κατά την εκτέλεση εργασιών στο ηλεκτρικό σύστημα πρέπει να αποσυνδέετε τη μπαταρία.
- Το καθάρισμα της συσκευής δεν επιτρέπεται να γίνεται με λάστιχο ή με ψεκασμό νερού υψηλής πίεσης (κίνδυνος βραχυκυκλωμάτων ή άλλων ζημιών).
- Εργασίες συντήρησης και αποκατάστασης επιτρέπεται να εκτελούνται μόνο από εξουσιοδοτημένα συνεργεία εξυπηρέτησης πελατών ή από εξειδικευμένο προσωπικό, το οποίο έχει εξοικειωθεί με όλες τις σημαντικές προδιαγραφές ασφαλείας.
- Δώστε προσοχή στον έλεγχο ασφαλείας, σύμφωνα με τις τοπικά ισχύουσες προδιαγραφές, σχετικά με τις μεταβαλλόμενες κατά τόπο συσκευές βιομηχανικής χρήσης.
- Εκτελείτε τις εργασίες στη συσκευή φροντώντας πάντα τα κατάλληλα γάντια.

## Στοιχεία χειρισμού και λειτουργίας



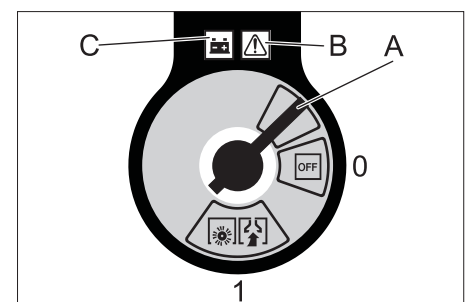
- 1 Κοχλίας συγκράτησης της λαβής ώθησης (2x)
- 2 Φίλτρο σκόνης
- 3 Δοχείο απορριμμάτων
- 4 Οπίσθια μονωτική λωρίδα (στο δοχείο ρύπων)
- 5 Φορτιστής (Μόνο KM 75/40 W Bp Pack)
- 6 Μπαταρίες (Μόνο παραλλαγή Bp Pack)
- 7 Κινητήριο τροχί
- 8 Πλευρική μονωτική λωρίδα
- 9 Κυλινδρική βούρτσα
- 10 Εμπρόσθια λωρίδα στεγανοποίησης
- 11 Κλαπέτο απορριμμάτων
- 12 Τροχαλία διεύθυνσης με φρένο ακινητοποίησης
- 13 Στερέωση της πλευρικής σκούπας
- 14 Πλευρική σκούπα
- 15 Ασφάλεια καπακιού
- 16 Κάλυμμα μηχανής
- 17 Φις φόρτισης μπαταρίας (Μόνο KM 75/40 W Bp)
- 18 Λαβή μεταφοράς
- 19 Μοχλός κίνησης προς τα εμπρός
- 20 Μοχλός για ανύψωση και βύθιση του καπακιού μεγάλων απορριμμάτων

### Πεδίο χειρισμού



- 1 Κύριος διακόπτης
- 2 Μοχλός για χαμήλωμα και ανύψωση πλευρικής σκούπας
- 3 Κοχλίας ασφάλισης του καλύμματος φίλτρου σκόνης
- 4 Ράβδος ασφάλισης κάδου απορριμμάτων
- 5 Καθαρισμός φίλτρου σκόνης
- 6 Κλαπέτο υγρού/ξηρού σκουπίσματος

### Γενικός διακόπτης



|       |                             |
|-------|-----------------------------|
| 0/OFF | Κινητήρας εκτός λειτουργίας |
| 1     | Κινητήρας σε λειτουργία     |
| A     | Βγάλτε το κλειδί            |
| B     | Ένδειξη βλάβης              |
| C     | Ένδειξη συσσωρευτή          |

#### Βγάλτε το κλειδί

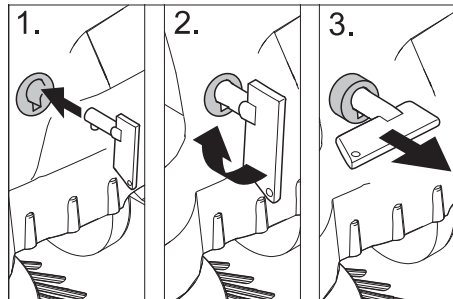
➔ Περιστρέψτε το κλειδί του γενικού διακόπτη πέρα από τη θέση "0" και αφαιρέστε το.



## Ανοιγμα του καπό της συσκευής

### Υπόδειξη

Το καπό της συσκευής ξεκλειδώνει με το κλειδί του γενικού διακόπτη.



- ➔ Εισάγετε το κλειδί του γενικού διακόπτη στο σφράγιστρο του καπό και περιστρέψτε το κατά 90° προς τα δεξιά.
- ➔ Τραβήξτε το σφράγιστρο του καπό στο κλειδί.
- ➔ Ανοίξτε το καπό της συσκευής.

### Κλείσιμο του καπό του μηχανήματος

- ➔ Κλείστε το καπό της συσκευής, το μάτσο του καπό ασφαλίζει αυτόνομα.

## Πριν τη θέση σε λειτουργία

### Υποδείξεις εκφόρτωσης

#### ⚠ ΚΙΝΔΥΝΟΣ

Κίνδυνος τραυματισμού, κίνδυνος βλάβης! Κατά τη φόρτωση λάβετε υπόψη το βάρος της συσκευής!

#### Απόβαρο (βάρος μεταφοράς)

|                    |        |
|--------------------|--------|
| KM 75/40 W Bp      | 79 kg  |
| KM 75/40 W Bp Pack | 125 kg |

#### Επιτρεπόμενο συνολικό βάρος

|                    |        |
|--------------------|--------|
| KM 75/40 W Bp      | 205 kg |
| KM 75/40 W Bp Pack | 205 kg |

### Εκφόρτωση

- ➔ Αφαιρέστε τη χάρτινη συσκευασία.
- ➔ Αφαιρέστε τους ξύλινους τάκους ασφάλισης των τροχών και ανυψώστε το μηχανήμα από την παλέτα με τα χέρια.
- ➔ Λύστε το φρένο ακκινητοποίησης.

### Συναρμολόγηση της λαβής μεταφοράς

- ➔ Ξεβιδώστε τους κοχλίες.
- ➔ Ρυθμίστε τη λαβή μεταφοράς.
- ➔ Σφίξτε τους κοχλίες.

### Συναρμολόγηση πλευρικής σκούπας

**Υπόδειξη:** Πριν την ανατροπή της συσκευής αφαιρέστε το δοχείο απορριμμάτων και μετακινήστε τη λαβή ώθησης προς τα εμπρός. Μην στηρίζετε το μηχανήμα πάνω στη λαβή ώθησης.

- ➔ Προσαρμόστε την πλευρική βούρτσα στον υποδοχέα και βιδώστε σφιχτά.

### Μπαταρίες

#### Υποδείξεις ασφαλείας για τους συσσωρευτές

Κατά τη χρήση συσσωρευτών λάβετε οπωσδήποτε υπόψη τις ακόλουθες προειδοποιητικές υποδείξεις:

|  |  |
|--|--|
|  | Προσέξτε τις υποδείξεις πάνω στον συσσωρευτή, στις οδηγίες χρήσης και στις οδηγίες λειτουργίας του οχήματος! |
|  | Να φοράτε προστατευτικά γυαλιά!  |
|  | Κρατάτε τα παιδιά μακριά από οξέα και συσσωρευτές!   |
|  | Κίνδυνος έκρηξης!  |
|  | Απαγορεύονται η φωτιά, οι σπινθήρες, το ακάλυπτο φως και το κάπνισμα!  |
|  | Κίνδυνος τραυματισμού από οξέα!  |
|  | Πρώτες βοήθειες!   |
|  | Προειδοποιητική παρατήρηση!  |
|  | Απόσυρση!  |
|  | Μην ρίχνετε τον συσσωρευτή στον κάδο απορριμμάτων!   |

#### ⚠ Κίνδυνος

Κίνδυνος έκρηξης! Μην τοποθετείτε εργαλεία ή παρόμοια αντικείμενα πάνω στη μπαταρία, δηλ. στους τερματικούς πόλους και στη σύνδεση των στοιχείων.

#### ⚠ Κίνδυνος

Κίνδυνος τραυματισμού! Μην φέρνετε ποτέ τραύματα σε επαφή με μόλυβδο. Μετά την εκτέλεση εργασιών σε μπαταρίες πλύνετε πάντοτε τα χέρια σας.

#### ⚠ Κίνδυνος

Κίνδυνος πυρκαγιάς και κίνδυνος έκρηξης!

- Απαγορεύεται το κάπνισμα και η παρουσία γυμνής φλόγας.
- Οι χώροι μέσα στους οποίους φορτίζονται οι συσσωρευτές πρέπει να αερίζονται καλά, διότι κατά τη φόρτιση δημιουργείται εκρηκτικό αέριο.

#### ⚠ Κίνδυνος

Κίνδυνος τραυματισμού από οξέα!

- Ξεπλύνετε τις σταγόνες οξέων που έχουν διεισδύσει στα μάτια ή στο δέρμα με άφθονο καθαρό νερό.
- Μετά, επισκεφθείτε αμέσως το γιατρό.
- Πλύνετε με νερό την ακάθαρτη στολή.

#### Προτεινόμενες μπαταρίες

|                        | Κωδ. παραγγελίας | Όγκος  | Ρεύμα αέρα |
|------------------------|------------------|--------|------------|
| 60 Ah, Χωρίς συντήρηση | 6.654-226.0*     | 1,65** | 0,66***    |

\* Η συσκευή χρειάζεται 2 μπαταρίες

\*\* σε m<sup>3</sup>

\*\*\* σε m<sup>3</sup>/h

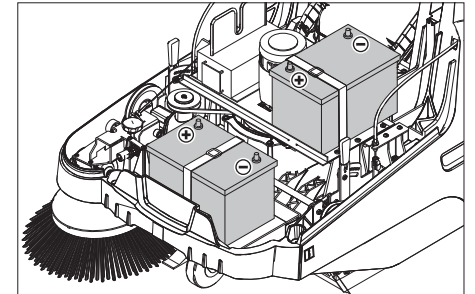
#### Μέγιστες διαστάσεις συσσωρευτή

| Μήκος  | Πλάτος | Ύψος   |
|--------|--------|--------|
| 267 mm | 177 mm | 190 mm |

#### Προτεινόμενοι φορτιστές

| Φορτιστής | Κωδ. παραγγελίας |
|-----------|------------------|
|           | 6.654-225.0      |

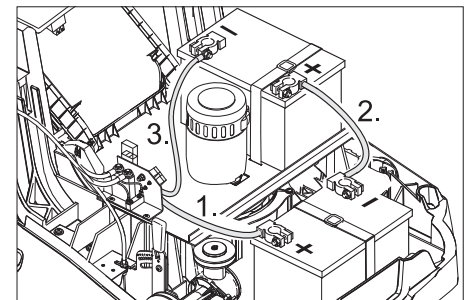
#### Εγκατάσταση και σύνδεση μπαταρίας



#### Υπόδειξη

Το KM 75/40 W Bp Pack περιλαμβάνει ενσωματωμένη μπαταρία και φορτιστή.

- ➔ Ανοίξτε το καπό της συσκευής.
- ➔ Τοποθετήστε τις μπαταρίες στο φορέα του κινητήρα.
- ➔ Ασφαλίστε τη μπαταρία με την κατάλληλη ταινία συγκράτησης.



- ➔ Συνδέστε τον ακροδέκτη πόλου (κόκκινο καλώδιο) στο θετικό πόλο (+).
- ➔ Βιδώστε τον αγωγό σύνδεσης στις μπαταρίες.
- ➔ Συνδέστε τον ακροδέκτη πόλου στον αρνητικό πόλο (-).

**Υπόδειξη:** Ελέγξτε εάν οι πόλοι της μπαταρίας και οι ακροδέκτες των πόλων έχουν επαρκές προστατευτικό γράσο.

Χρησιμοποιείτε μόνο μπαταρίες με κάλυμμα πόλων. Αντικαταστήστε το κάλυμμα πόλων σε περίπτωση απώλειας.

#### ΠΡΟΣΟΧΗ

Πριν θέσετε σε λειτουργία το μηχανήμα φορτίστε τις μπαταρίες.

#### Φόρτιση μπαταριών

#### ⚠ Κίνδυνος

Κίνδυνος τραυματισμού! Ο φορτιστής μπορεί να τεθεί σε λειτουργία μόνον εάν το καλώδιο ρεύματος δεν παρουσιάζει βλάβη. Εάν το καλώδιο ρεύματος παρουσιάσει βλάβη, να αντικατασταθεί το συντομότερο δυνατό από τον κατασκευαστή, την υπηρεσία εξυπηρέτησης πελατών ή από εξειδικευμένο τεχνίτη.

#### ⚠ ΚΙΝΔΥΝΟΣ

Κίνδυνος ηλεκτροπληξίας. Λάβετε υπόψη το δίκτυο παροχής ρεύματος και την ασφάλεια. Χρησιμοποιείτε το φορτιστή μόνον σε ξηρούς χώρους με επαρκή εξαερισμό.



**Υπόδειξη:** Η διάρκεια φόρτισης για έναν άδειο συσσωρευτή ανέρχεται σε περ. 12 ώρες.

#### ⚠ **Κίνδυνος**

*Κίνδυνος τραυματισμού! Τηρείτε τους κανονισμούς ασφαλείας κατά το χειρισμό των συσσωρευτών. Τηρείτε τις οδηγίες χρήσης του κατασκευαστή του φορτιστή.*

#### **Διαδικασία φόρτισης - KM 75/40 W Bp Pack**

**Προσοχή:** Οι μπαταρίες πρέπει να φορτίζονται μόνο σε θερμοκρασία δωματίου!

**Υπόδειξη:** Η συσκευή διαθέτει εξ εργοστασίου μπαταρίες που δεν έχουν ανάγκη συντήρησης.

→ Ανοίξτε το καπό της συσκευής.

→ Συνδέστε το φως του καλωδίου του φορτιστή στην πρίζα.

**Υπόδειξη:** Ο φορτιστής ελέγχεται ηλεκτρονικά και τερματίζει αυτόματα τη διαδικασία φόρτισης. Όλες οι λειτουργίες της συσκευής διακόπτονται αυτόματα κατά τη διαδικασία φόρτισης.

Όταν το φως είναι συνδεδεμένο στην πρίζα, η ένδειξη του συσσωρευτή σηματοδοτεί την πρόοδο της διαδικασίας φόρτισης:



|                          |             |
|--------------------------|-------------|
| Οι μπαταρίες φορτίζονται | κίτρινο φως |
| Οι μπαταρίες φορτίζονται | πράσινο φως |

**Ένδειξη βλάβης:**



|   |             |
|---|-------------|
| Βλάβη στο φορτιστή ή στο σύστημα ελέγχου του κινητήρα | κόκκινο φως |
|---|-------------|

#### **Διαδικασία φόρτισης - KM 75/40 W Bp**

→ Ανοίξτε το καπό της συσκευής.

→ Εισαγωγή του καλωδίου φόρτισης του φορτιστή στην υποδοχή της σκούπας

→ Εισάγετε το φως του φορτιστή και θέστε σε λειτουργία το φορτιστή.

#### **Μετά τη φόρτιση**

##### ■ **KM 75/40 W Bp Pack**

→ Βγάλτε το καλώδιο από την πρίζα.

→ Τυλίξτε το καλώδιο δικτύου γύρω από το άγκιστρο καλωδίου του φορτιστή.

→ Κλείστε το κάλυμμα της μηχανής.

##### ■ **KM 75/40 W Bp**

→ Σβήστε το φορτιστή και αποσυνδέστε τον από το ηλεκτρικό δίκτυο.

→ Βγάλτε το καλώδιο φόρτισης της συσκευής.

→ Κλείστε το κάλυμμα της μηχανής.

#### **Αφαίρεση της μπαταρίας**

→ Ανοίξτε το καπό της συσκευής.

→ Αποσυνδέστε τον ακροδέκτη από τον αρνητικό πόλο (-).

→ Ξεβιδώστε τον αγωγό σύνδεσης των μπαταριών.

→ Αποσυνδέστε τον ακροδέκτη από τον θετικό πόλο (+).

→ Χαλαρώστε τον ιμάντα συγκράτησης.

→ Βγάλτε έξω τη μπαταρία.

→ Διαθέστε τις χρησιμοποιημένες μπαταρίες σύμφωνα με τις ισχύουσες διατάξεις.

## **Έναρξη λειτουργίας**

### **Γενικές υποδείξεις**

#### ⚠ **KINΔYNOΣ**

*Κίνδυνος τραυματισμού! Απενεργοποιήστε τη συσκευή, πριν αφαιρέσετε το δοχείο ρύπων.*

**Υπόδειξη:** Ενεργοποίηση μόνο με κλειστό καπό συσκευής.

→ Σταθμεύστε το μηχανικό σάρωθρο σε επίπεδη επιφάνεια.

→ Σβήστε τον κινητήρα.

→ Ασφαλίστε το χειρόφρενο.

### **Εργασίες ελέγχου και συντήρησης**

→ Ελέγξτε την κατάσταση φόρτισης της μπαταρίας.

→ Ελέγξτε τις πλευρικές βούρτσες.

→ Ελέγξτε τον κύλινδρο σκουπίσματος.

→ Καθαρίστε το φίλτρο σκόνης.

→ Αδειάστε το δοχείο απορριμμάτων.

**Υπόδειξη:** Για περιγραφή, βλ. κεφάλαιο Φροντίδα και συντήρηση.

## **Λειτουργία**

#### ⚠ **Κίνδυνος**

*Η χρήση της συσκευής για μεγάλο χρονικό διάστημα ενδέχεται να προκαλέσει διαταραχές κυκλοφορίας αίματος στα χέρια, που οφείλονται σε κραδασμούς.*

Η γενική διάρκεια χρήσης δεν μπορεί να προσδιοριστεί, διότι αυτή εξαρτάται από πολλούς παράγοντες:

- Ατομική προδιάθεση για διαταραχή κυκλοφορίας αίματος (συχνά κρύα χέρια, μούδιασμα δακτύλων).
- Χαμηλή θερμοκρασία περιβάλλοντος. Χρησιμοποιείτε ζεστά γάντια για την προστασία των χεριών.
- Το δυνατό σφίξιμο της λαβής εμποδίζει την καλή κυκλοφορία του αίματος.
- Η αδιάκοπη λειτουργία έχει αρνητικότερα αποτελέσματα απ' ό,τι η λειτουργία με διακοπές.

Κατά την τακτική, μακρόχρονη χρήση της συσκευής και εφόσον εκδηλώνονται επανειλημμένα τα συμπτώματα (για παράδειγμα μούδιασμα δακτύλων, κρύα χέρια) συνιστάται να υποβληθείτε σε ιατρική εξέταση.

### **Εκκίνηση της μηχανής**

→ Λύστε το φρένο ακινητοποίησης.

Βάλτε μπρος τον κινητήρα.

→ Ρυθμίστε το γενικό διακόπτη στη θέση "1".

**Υπόδειξη:** Ο κύλινδρος σάρωσης και η πλευρική σκούπα περιστρέφονται.

### **Οδήγηση της μηχανής**

#### **Κίνηση προς τα εμπρός**

→ Τραβήξτε το μοχλό κίνησης προς τα εμπρός.

**Υπόδειξη:** Η ταχύτητα οδήγησης μπορεί να ρυθμιστεί χωρίς διαβαθμίσεις ανάλογα με τη θέση του μοχλού εμπροσθοπορείας.

#### **Ρελαντί**

→ Αφήστε το μοχλό κίνησης προς τα εμπρός. Το μηχανήμα ακινητοποιείται.

#### **Υπερκέραση εμποδίων**

Υπερπήδηση σταθερών εμποδίων ύψους έως 30 mm:

→ Ανυψώστε τη θυρίδα ογκωδών απορριμμάτων.

→ Υπερκεράστε το εμπόδιο οδηγώντας προς τα εμπρός αργά και προσεκτικά.

Υπερπήδηση σταθερών εμποδίων ύψους άνω των 30 mm:

→ Πρέπει να περνάτε επάνω από τα εμπόδια μόνο με κατάλληλη ράμπα.

### **Λειτουργία σάρωσης**

#### ⚠ **Κίνδυνος**

*Κίνδυνος τραυματισμού! Όταν είναι ανοιχτό το κλαπέτο μεγάλων απορριμμάτων, μπορεί ο κύλινδρος σκουπίσματος να εκτοξεύσει πέτρες ή χαλίκια προς τα εμπρός. Προσέχετε ώστε να μην υπάρχει κίνδυνος για άλλα άτομα, ζώα ή αντικείμενα.*

#### **ΠΡΟΣΟΧΗ**

*Μην αναρροφάτε ταινίες συσκευασίας, σύρματα ή παρόμοια υλικά, διότι μπορεί να καταστραφεί ο μηχανισμός σάρωσης.*

**Υπόδειξη:** Για να επιτύχετε το βέλτιστο αποτέλεσμα καθαρισμού, η ταχύτητα οδήγησης πρέπει να προσαρμόζεται στις εκάστοτε συνθήκες.

#### **Σάρωση με ανυψωμένο κλαπέτο απορριμμάτων**

**Υπόδειξη:** Για το σκούπισμα μεγάλων αντικειμένων ύψους μέχρι 50 mm, π.χ. πακέτα τσιγάρων, θα πρέπει να ανασηκώσετε για λίγο τη θυρίδα μεγάλων απορριμμάτων. Ανυψώστε το κλαπέτο απορριμμάτων:

→ Τραβήξτε το μοχλό ανύψωσης της θυρίδας ογκωδών απορριμμάτων.

Κατέβασμα της θυρίδας ογκωδών απορριμμάτων:

→ Αφήστε το μοχλό ανύψωσης της θυρίδας ογκωδών απορριμμάτων.

**Υπόδειξη:** Το καλύτερο δυνατό αποτέλεσμα καθαρισμού επιτυγχάνεται μόνο όταν είναι κατεβασμένη εντελώς η θυρίδα μεγάλων απορριμμάτων.

#### **Σάρωση με πλευρικές βούρτσες**



→ Μετακινήστε το μοχλό βύθισης της πλευρικής σκούπας προς τα πάνω. Η πλευρική σκούπα χαμηλώνει.

#### **Σάρωση στεγνών δαπέδων**

**Υπόδειξη:** Κατά τη διάρκεια της λειτουργίας θα πρέπει να γίνεται τακτική εκκένωση των δοχείων απορριμμάτων.

**Υπόδειξη:** Κατά τη διάρκεια της λειτουργίας θα πρέπει να καθαρίζετε τακτικά το φίλτρο σκόνης.



→ Κλείστε τη θυρίδα υγρής/ξηρής λειτουργίας.

## Σάρωση υγρών ή βρεγμένων δαπέδων

→ Ανοίξτε τη θυρίδα υγρής/ξηρής λειτουργίας.

**Υπόδειξη:** Έτσι προστατεύεται το φίλτρο από την υγρασία.

## Ενδειξη συσσωρευτή

Η ένδειξη της μπαταρίας εμφανίζει την κατάσταση φόρτισης της μπαταρίας στη διάρκεια της εργασίας:



|   |                               |
|---|-------------------------------|
| πλήρως  | πράσινο φως                   |
| 30% φορτισμένος   | κίτρινο φως                   |
| 10% φορτισμένος   | κόκκινο χρώμα που αναβοσβήνει |
| Προστασία από πλήρη εκφόρτιση, η συσκευή απενεργοποιείται | κόκκινο φως                   |

## Καθαρισμός φίλτρου σκόνης



→ Μετακινήστε πολλές φορές μέσα έξω τη λαβή καθαρισμού του φίλτρου.

## Αδειασμα του κάδου απορριμμάτων

### ⚠ ΚΙΝΔΥΝΟΣ

*Κίνδυνος τραυματισμού! Απενεργοποιήστε τη συσκευή, πριν αφαιρέσετε το δοχείο ρύπων.*

**Υπόδειξη:** Κατά την εκκένωση του δοχείου απορριμμάτων προσέξτε να μην υποστεί βλάβη η μονωτική λωρίδα.

**Υπόδειξη:** Το μέγιστο επιτρεπόμενο φορτίο του δοχείου απορριμμάτων ανέρχεται σε 40 kg.

→ Καθαρίστε το φίλτρο σκόνης.

→ Τραβήξτε προς τα πάνω το μοχλό ασφάλισης του δοχείου ρύπων.

→ Τραβήξτε προς τα έξω τον κάδο απορριμμάτων.

→ Αδειάστε το δοχείο απορριμμάτων.

→ Σπρώξτε προς τα μέσα τον κάδο απορριμμάτων.

→ Πιέστε προς τα κάτω το μοχλό ασφάλισης του δοχείου ρύπων.

## Απενεργοποίηση της μηχανής

Σβήστε τον κινητήρα.

→ Περιστρέψτε το γενικό διακόπτη στη θέση "0".



→ Ανυψώστε τις πλευρικές βούρτσες.

→ Ασφαλίστε το χειρόφρενο.

→ Περιστρέψτε το κλειδί του γενικού διακόπτη πέρα από τη θέση "0" και αφαιρέστε το.

## Μεταφορά

### ⚠ ΚΙΝΔΥΝΟΣ

*Κίνδυνος τραυματισμού και βλάβης! Κατά τη μεταφορά λάβετε υπόψη το βάρος της συσκευής.*

→ Σβήστε τον κινητήρα.

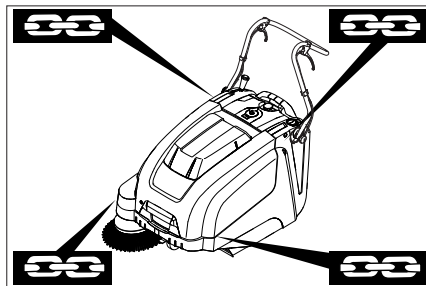
→ Περιστρέψτε το κλειδί του γενικού διακόπτη πέρα από τη θέση "0" και αφαιρέστε το.

→ Ασφαλίστε το χειρόφρενο.

→ Ασφαλίστε τη μηχανή με τάκους στους τροχούς.

→ Ασφαλίστε το μηχανήμα με ιμάντες ή σχοινιά.

→ Κατά τη μεταφορά με οχήματα, ασφαλίστε τη συσκευή έναντι ενδεχόμενης ολίσθησης και ανατροπής, σύμφωνα με τις εκάστοτε ισχύουσες κατευθυντήριες οδηγίες.



1 Περιοχή στερέωσης πάνω από τη λαβή μεταφοράς

2 Περιοχή στερέωσης κάτω από το καπό του μηχανήματος

**Υπόδειξη:** Λάβετε υπόψη τα σημάδια για τα σημεία στερέωσης στο πλαίσιο (σύμβολα αλυσίδας).

**Υπόδειξη:** Μην κάμπτετε τα συρματόσχοινα.

## Αποθήκευση

### ⚠ ΚΙΝΔΥΝΟΣ

*Κίνδυνος τραυματισμού και βλάβης! Κατά την αποθήκευση λάβετε υπόψη το βάρος της συσκευής.*

## Διακοπή της λειτουργίας

Όταν το μηχανικό σάρωθρο δεν χρησιμοποιείται για μεγάλο χρονικό διάστημα, λάβετε υπόψη τα εξής σημεία:

→ Σταθμεύστε το μηχανικό σάρωθρο σε επίπεδη επιφάνεια.

→ Σβήστε τον κινητήρα.

→ Περιστρέψτε το κλειδί του γενικού διακόπτη πέρα από τη θέση "0" και αφαιρέστε το.

→ Ασφαλίστε το χειρόφρενο.

→ Ασφαλίστε τη σκούπα ώστε να μην μπορεί να κυλήσει.

→ Ανυψώστε τον κύλινδρο σκουπίσματος. Για το σκοπό αυτό ασφαλίστε τους δύο μοχλούς ρύθμισης στην ανώτατη οπή.

→ Ανυψώστε τις πλευρικές βούρτσες.

→ Καθαρίστε το μηχανικό σάρωθρο εσωτερικά και εξωτερικά.

→ Σταθμεύστε τη μηχανή σε ασφαλές και στεγνό μέρος.

→ Αποσυνδέστε τις μπαταρίες.

→ Φορτίστε τη μπαταρία και επαναφορτίστε την ανά περίπου 2 μήνες.

## Φροντίδα και συντήρηση

### Γενικές υποδείξεις

– Εργασίες συντήρησης και αποκατάστασης επιτρέπεται να εκτελούνται μόνο από εξουσιοδοτημένα συνεργεία εξυ-

πηρέτησης πελατών ή από εξειδικευμένο προσωπικό, το οποίο έχει εξοικειωθεί με όλες τις σημαντικές προδιαγραφές ασφαλείας.

– Τα προσαρμοζόμενα ανά τόπους επαγγελματικά οχήματα υπόκεινται στον έλεγχο ασφαλείας του VDE 0701.

## Καθαρισμός

### ΠΡΟΣΟΧΗ

*Κίνδυνος βλάβης! Το καθάρισμα της συσκευής δεν επιτρέπεται να γίνεται με λάστιχο ή με ψεκασμό νερού υψηλής πίεσης (κίνδυνος βραχυκυκλωμάτων ή άλλων ζημιών).*

### ΠΡΟΣΟΧΗ

*Πριν από εργασίες καθαρισμού, τραβήξτε το βύσμα του φορτιστή από την πρίζα. Πριν από εργασίες καθαρισμού, αποσυνδέστε τον θετικό πόλο της μπαταρίας.*

## Εσωτερικός καθαρισμός της συσκευής

### ⚠ Κίνδυνος

*Κίνδυνος τραυματισμού! Φοράτε μάσκα προστασίας από τη σκόνη και προστατευτικά γυαλιά.*

→ Ανοίξτε το καπό της συσκευής.

→ Καθαρίστε τη μηχανή με ένα πανί.

→ Καθαρίστε τη μηχανή με πεπιεσμένο αέρα.

→ Κλείστε το κάλυμμα της μηχανής.

## Εξωτερικός καθαρισμός της μηχανής

→ Καθαρίζετε τη μηχανή με υγρό πανί εμποτισμένο σε διάλυμα ήπιου απορρυπαντικού.

**Υπόδειξη:** Μην χρησιμοποιείτε διαβρωτικά απορρυπαντικά.

## Διαστήματα συντήρησης

### Συντήρηση από τον πελάτη

Καθημερινή συντήρηση:

→ Ελέγξτε τον κύλινδρο σκουπίσματος για φθορές και μπερδεμένους ιμάντες.

→ Ελέγξτε τη λειτουργία όλων των στοιχείων χειρισμού.

→ Ελέγξτε όλες τις ενδεικτικές λυχνίες.

Εβδομαδιαία συντήρηση:

→ Ελέγξτε την τάση, τη φθορά και τη λειτουργία των ιμάντων κίνησης.

→ Ελέγξτε αν τα σύρματα Bowden και τα κινούμενα μέρη κινούνται ελεύθερα.

→ Ελέγξτε τις ρυθμίσεις και τις φθορές των στεγανοποιητικών παρεμβυσμάτων στο σημείο σάρωσης.

→ Ελέγξτε το κάτοπτρο του κυλίνδρου σκουπίσματος.

→ Καθαρίστε το φίλτρο σκόνης.

**Υπόδειξη:** Για περιγραφή, βλ. κεφάλαιο Εργασίες συντήρησης.

**Υπόδειξη:** Όλες οι εργασίες σέρβις και συντήρησης, σε περίπτωση συντήρησης από τον πελάτη, πρέπει να γίνονται από εξειδικευμένο τεχνικό. Σε περίπτωση ανάγκης μπορείτε να ζητήσετε ανά πάσα στιγμή τη βοήθεια ενός αντιπροσώπου της εταιρίας Kärcher.

## Συντήρηση από την υπηρεσία εξυπηρέτησης πελατών

Εργασίες συντήρησης μετά τον πρώτο μήνα ή μετά από 5 ώρες λειτουργίας:

→ Διεξαγωγή της πρώτης επιθεώρησης.

Συντήρηση κάθε 50 ώρες λειτουργίας  
Εργασίες συντήρησης κάθε 100 ώρες λειτουργίας ή κάθε έξι μήνες  
Συντήρηση κάθε 300 ώρες λειτουργίας  
Εργασίες συντήρησης κάθε 500 ώρες λειτουργίας ή κάθε χρόνο

**Υπόδειξη:** Προς διαφύλαξη των εγγυητικών αξιώσεων, κατά τη διάρκεια του χρόνου εγγύησης όλες οι εργασίες σέρβις και συντήρησης πρέπει να εκτελούνται από την εξουσιοδοτημένη υπηρεσία εξυπηρέτησης πελατών της Kärcher σύμφωνα με το βιβλίο συντήρησης.

### Εργασίες συντήρησης

Προετοιμασία:

- Σταθμεύστε το μηχανικό σάρωθρο σε επίπεδη επιφάνεια.
- Περιστρέψτε το κλειδί του γενικού διακόπτη πέρα από τη θέση "0" και αφαιρέστε το.
- Ασφαλίστε το χειρόφρενο.

### Γενικές υποδείξεις ασφαλείας

#### Δ ΚΙΝΔΥΝΟΣ

*Κίνδυνος τραυματισμού!*

Ο κινητήρας χρειάζεται περίπου 3 - 4 δευτερόλεπτα μέχρι να σταματήσει μετά την απενεργοποίησή του. Κατά το διάστημα αυτό μην πλησιάζετε την περιοχή μετάδοσης κίνησης.

#### Δ ΠΡΟΕΙΔΟΠΟΙΗΣΗ

Πριν από κάθε εργασία συντήρησης και επισκευής αφήνετε τη μηχανή να κρυώσει επαρκώς.

Μην αγγίζετε θερμά μέρη, όπως τον κινητήρα μετάδοσης κίνησης.

#### ΠΡΟΣΟΧΗ

Πριν από εργασίες συντήρησης, τραβήξτε το βύσμα του φορτιστή από την πρίζα.

Πριν από εργασίες συντήρησης, αποσυνδέστε τον θετικό πόλο της μπαταρίας.

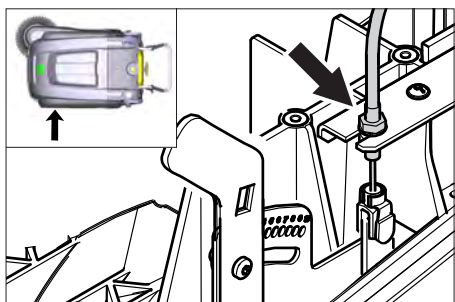
#### ΠΡΟΣΟΧΗ

Πριν από την εκτροπή της συσκευής, πρέπει να αφαιρούνται οι μπαταρίες και ο κάδος απορριμμάτων, καθώς και να στρέφεται προς τα εμπρός η λαβή ώθησης. Μην απενεργοποιείτε τη συσκευή από τη λαβή ώθησης.

Πριν τον καθαρισμό, τη συντήρηση του μηχανήματος και την αντικατάσταση εξαρτημάτων, απενεργοποιείτε πάντα το μηχάνημα.

### Ρύθμιση του συρματόσχοιου μετάδοσης κίνησης

Η ρύθμιση είναι απαραίτητη όταν σε περίπτωση ανηφορικής οδήγησης είναι ανεπαρκής η ελκτική δύναμη του μηχανήματος.



- Ανοίξτε το καπό της συσκευής.

- Λύστε το κόντρα παξιμάδι.
- Προσαρμόστε τον κοχλία ρύθμισης.
- Βιδώστε σταθερά το κόντρα παξιμάδι.

### Έλεγχος της κυλινδρικής βούρτσας

- Ασφαλίστε το χειρόφρενο.
- Αφαιρέστε τον κάδο απορριμμάτων.
- Αφαιρέστε τυχόν ταινίες ή τα σχοινιά από την κυλινδρική βούρτσα

### Αντικατάσταση της κυλινδρικής βούρτσας

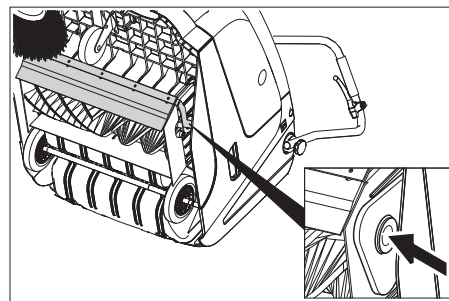
Η αντικατάσταση είναι απαραίτητη σε περίπτωση που το αποτέλεσμα της σάρωσης υποβαθμίζεται εμφανώς λόγω φθοράς της τρίχας.

#### ΠΡΟΣΟΧΗ

Πριν από την εκτροπή της συσκευής, πρέπει να αφαιρούνται οι μπαταρίες.

Μην απενεργοποιείτε τη συσκευή από τη λαβή ώθησης.

- Ασφαλίστε το χειρόφρενο.
- Αφαιρέστε το δοχείο ρύπων.
- Αφαιρέστε τις μπαταρίες.
- Γείρετε το μηχάνημα προς τα πίσω.



- Ανασηκώστε τη θυρίδα ογκωδών ρύπων, πιέστε προς τα μέσα το έδρανο και μετακινήστε τον κύλινδρο σκουπίσματος προς τα εμπρός.
- Αφαιρέστε την κυλινδρική βούρτσα.
- Εισάγετε το νέο κύλινδρο σκουπίσματος στους τριβείς μετάδοσης κίνησης (αριστερά).
- Στην αντίθετη πλευρά, ασφαλίστε το έδρανο στην οπή του βραχίονα του κύλινδρου σκουπίσματος.

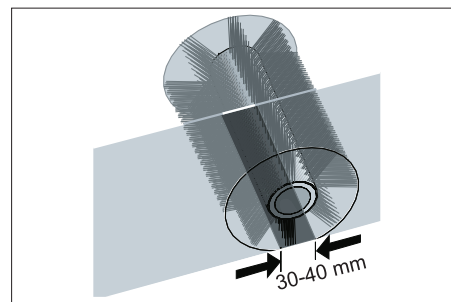
#### ΠΡΟΣΟΧΗ

Κίνδυνος βλάβης! Φροντίστε να μην συνθλιβούν οι βούρτσες στην οπή του βραχίονα κύλινδρου σκουπίσματος.

**Υπόδειξη:** Μετά την τοποθέτηση του νέου κύλινδρου σάρωσης πρέπει να ρυθμιστεί εκ νέου το κάτοπτρο σάρωσης.

### Έλεγχος και ρύθμιση του κατόπτρου σάρωσης της κυλινδρικής βούρτσας

- Ανυψώστε από μπροστά τη μηχανική σκούπα και οδηγήστε την σε ένα χώρο με επίπεδο και λείο δάπεδο και πολλή σκόνη ή κιμωλία στην επιφάνειά του
- Ασφαλίστε το χειρόφρενο.
- Αφήστε τον κύλινδρο σκουπίσματος να λειτουργήσει περ. 15 - 30 δευτερόλεπτα.
- Ανυψώστε τη μηχανική σκούπα από μπροστά και οδηγήστε προς την άκρη.

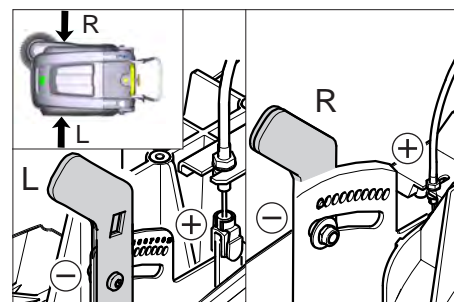


Το κάτοπτρο σκουπίσματος σχηματίζει ομοίμορφο ορθογώνιο, με πλάτος που κυμαίνεται μεταξύ 30 -40 mm.

| Εύρος ρύθμισης              | (-) 1...10 (+) |
|-----------------------------|----------------|
| Μικρό κάτοπτρο σάρωσης      | 1              |
| Μεγάλο κάτοπτρο σάρωσης     | 10             |
| Νέος κύλινδρος σκουπίσματος | 1...3          |

Ρύθμιση του κατόπτρου σκουπίσματος:

- Ανοίξτε το καπό της συσκευής.
- Προσαρμόστε τον αριστερό και το δεξιό μοχλό ρύθμισης και ασφαλίστε τους στην ίδια οπή.



- Ασφαλίστε το μοχλό ρύθμισης στην κατώτερη οπή (+): Το κάτοπτρο σάρωσης μεγαλώνει
- Ασφαλίστε το μοχλό ρύθμισης στην ανώτατη οπή (-): Το κάτοπτρο σάρωσης μικραίνει
- Ελέγξτε τον καθρέφτη σκουπίσματος.

### Αντικατάσταση πλευρικής βούρτσας

Η αντικατάσταση είναι απαραίτητη σε περίπτωση που το αποτέλεσμα της σάρωσης υποβαθμίζεται εμφανώς λόγω φθοράς της τρίχας.

**Υπόδειξη:** Πριν την ανατροπή της συσκευής αφαιρέστε το δοχείο απορριμμάτων και μετακινήστε τη λαβή ώθησης προς τα εμπρός. Μην στηρίζετε το μηχάνημα πάνω στη λαβή ώθησης.

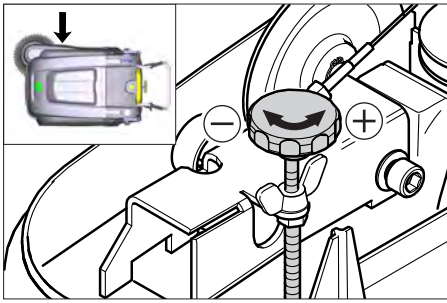
- Ξεβιδώστε τους 3 κοχλίες στην κάτω πλευρά της πλευρικής σκούπας.
- Αφαιρέστε την πλευρική βούρτσα.
- Εισάγετε την πλευρική σκούπα στον υποδοχέα και βιδώστε σφιχτά.

### Ρύθμιση της καθόδου της πλευρικής σκούπας

Η προσαρμογή είναι απαραίτητη σε περίπτωση που το αποτέλεσμα της σάρωσης υποβαθμίζεται εμφανώς λόγω φθοράς της τρίχας της πλευρικής σκούπας.

- Ανοίξτε το καπό της συσκευής.
- Χαλαρώστε τα περικόχλια.

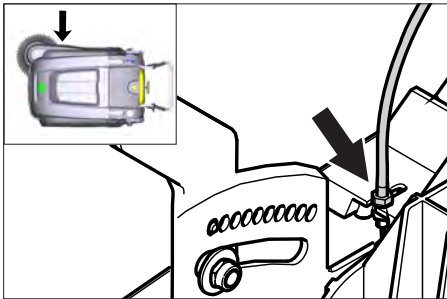




- ➔ Προσαρμόστε τον κοχλία ρύθμισης.
- ➔ Σφίξτε τα περικόχλια.

### Ρύθμιση ανύψωσης της θυρίδας ογκωδών απορριμμάτων

- Η ρύθμιση είναι απαραίτητη εάν δεν ανυψώνεται αρκετά η θυρίδα ογκωδών απορριμμάτων.
- Σε περίπτωση μείωσης του αποτελέσματος καθαρισμού, π.χ. λόγω φθοράς του μετωπικού χείλους, πρέπει να μειώσετε λίγο την ένταση του συρματόσχοιου.



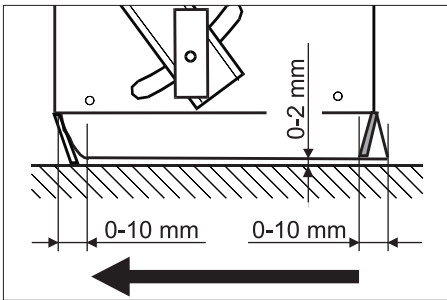
- ➔ Ανοίξτε το καπό της συσκευής.
- ➔ Λύστε το κόντρα παξιμάδι.
- ➔ Προσαρμόστε τον κοχλία ρύθμισης.
- ➔ Βιδώστε σταθερά το κόντρα παξιμάδι.

### Ρύθμιση και αντικατάσταση των στεγανοποιητικών λωρίδων

**Υπόδειξη:** Πριν την ανατροπή της συσκευής αφαιρέστε το δοχείο απορριμμάτων και μετακινήστε τη λαβή ώθησης προς τα εμπρός. Μην σπριζείτε το μηχάνημα πάνω στη λαβή ώθησης.

#### ■ Μετωπικό στεγανοποιητικό παρέμβυσμα

- ➔ Χαλαρώστε τη στερέωση της στεγανοποιητικής λωρίδας.
- ➔ Προσαρμόστε ή αντικαταστήστε τη μονωτική λωρίδα.



- ➔ Η απόσταση της μονωτικής λωρίδας από το έδαφος πρέπει να ρυθμιστεί έτσι ώστε να αναδιπλώνεται προς τα πίσω με ιχνηλάτηση 0 -10 mm.
- ➔ Ευθυγραμμίστε το στεγανοποιητικό παρέμβυσμα.
- ➔ Σφίξτε τη διάταξη στερέωσης της λωρίδας στεγανοποίησης.

#### ■ Οπίσθιο στεγανοποιητικό παρέμβυσμα

- ➔ Αφαιρέστε τον κάδο απορριμμάτων.
- ➔ Χαλαρώστε τη στερέωση της στεγανοποιητικής λωρίδας.
- ➔ Προσαρμόστε ή αντικαταστήστε τη μονωτική λωρίδα.
- ➔ Η απόσταση της μονωτικής λωρίδας από το έδαφος πρέπει να ρυθμιστεί έτσι ώστε να αναδιπλώνεται προς τα πίσω με ιχνηλάτηση 0 -10 mm.
- ➔ Σφίξτε τη διάταξη στερέωσης της λωρίδας στεγανοποίησης.

#### ■ Πλευρικά στεγανοποιητικά παρεμβύσματα

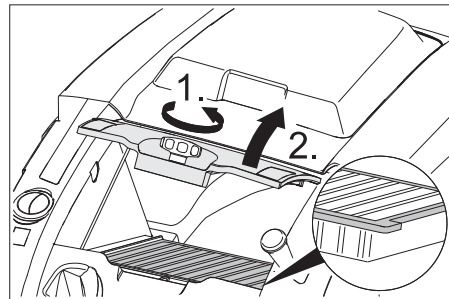
- ➔ Χαλαρώστε τη στερέωση της στεγανοποιητικής λωρίδας.
- ➔ Προσαρμόστε ή αντικαταστήστε τη μονωτική λωρίδα.
- ➔ Τοποθετήστε από κάτω ένα υπόστρωμα πάχους 2 mm για να ρυθμίσετε την απόσταση από το δάπεδο.
- ➔ Ευθυγραμμίστε το στεγανοποιητικό παρέμβυσμα.
- ➔ Σφίξτε τη διάταξη στερέωσης της λωρίδας στεγανοποίησης.

### Αντικατάσταση φίλτρου σκόνης

#### ⚠ ΠΡΟΕΙΔΟΠΟΙΗΣΗ

Πριν από την έναρξη της διαδικασίας αλλαγής φίλτρου σκόνης αδειάστε τον κάδο απορριμμάτων. Κατά την εκτέλεση εργασιών στο σύστημα του φίλτρου χρησιμοποιείτε μάσκα προστασίας από τη σκόνη. Λάβετε υπόψη τις προδιαγραφές ασφαλείας για το χειρισμό λεπτόκοκκης σκόνης.

- ➔ Ασφαλίστε το χειρόφρενο.
- ➔ Καθαρίστε το φίλτρο σκόνης.



- ➔ Σφίξτε τον κοχλία ασφάλισης του καλύμματος του φίλτρου σκόνης προς τα αριστερά.
- ➔ Ανασηκώστε το κάλυμμα του φίλτρου σκόνης.
- ➔ Αντικαταστήστε το φίλτρο σκόνης. Φροντίστε για την σωστή τοποθέτηση του φίλτρου σκόνης (βλ. εικόνα).
- ➔ Βιδώστε τον κοχλία ασφάλισης ως το τέρμα.

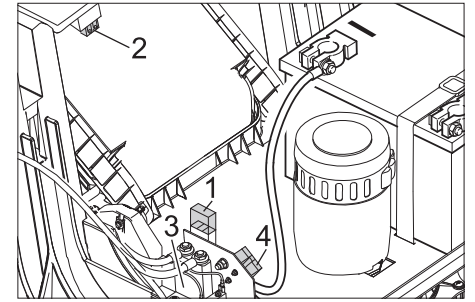
#### ΠΡΟΣΟΧΗ

Εάν ο κοχλίας ασφάλισης δεν βιδωθεί ως το τέρμα, είναι δυνατό να προκληθεί ζημία.

**Υπόδειξη:** Κατά την εγκατάσταση νέου φίλτρου, προσέξτε ώστε να παραμείνουν άθικτα τα ελάσματα.

### Αντικατάσταση ασφάλειας/ρελέ

#### ■ KM 75/40 W Bp



- 1 Ασφάλεια F1 (50 A)
- 2 Ασφάλεια F2 (2 A)
- 3 Ρελέ
- 4 Φις φόρτισης μπαταρίας

- ➔ Ανοίξτε το καπό της συσκευής.
- ➔ Αντικαταστήστε τις ελαττωματικές ασφάλειες ή τα ρελέ.

#### ■ KM 75/40 W Bp Pack

Οι ασφάλειες βρίσκονται μέσα στο φορτιστή.

### Εξαρτήματα

|   |                    |
|---|--------------------|
| <b>Πλευρική σκούπα, μαλακή</b>  | <b>6.905-626.0</b> |
| Για λεπτή σκόνη σε εσωτερικούς χώρους, ανθεκτική στην υγρασία.  |                    |
| <b>Κύλινδρος σκουπίσματος, μαλακός</b>  | <b>6.906-886.0</b> |
| Με φυσικές τρίχες: ειδικά για το σκούπισμα λεπτής σκόνης σε λείο εσωτερικό δάπεδο. Μη ανθεκτικό στην υγρασία, να μην χρησιμοποιείται σε τραχιές επιφάνειες! |                    |
| <b>Κύλινδρος σκουπίσματος, σκληρός</b>  | <b>6.906-885.0</b> |
| Για την αφαίρεση επίμονων λεκέδων σε εξωτερικούς χώρους, ανθεκτικός στην υγρασία.   |                    |
| <b>Κύλινδρος σκουπίσματος, αντιστατικός</b>   | <b>6.906-950.0</b> |
| Για επιφάνειες που αναπτύσσουν στατικό ηλεκτρισμό, όπως είναι τα χαλιά ή οι συνθετικοί χλοοτάπητες  |                    |
| <b>Μονάδα σάρωσης χαλιών</b>  | <b>2.641-571.0</b> |
| Περιλαμβάνει: Φίλτρο χνουδιών, αντιστατικό κύλινδρο σάρωσης, 3πλό τροχίσκο οδήγησης   |                    |



## Δήλωση Συμμόρφωσης των ΕΕ

Δια της παρούσης δηλώνουμε ότι το μηχάνημα που χαρακτηρίζεται παρακάτω, με βάση τη σχεδίαση και την κατασκευή του, υπό τη μορφή που διατίθεται στην αγορά, πληροί στις σχετικές βασικές απαιτήσεις ασφαλείας και υγιεινής των οδηγίων της ΕΕ. Η παρούσα δήλωση παύει να ισχύει σε περίπτωση τροποποιήσεων του μηχανήματος χωρίς προηγούμενη συνεννόηση μαζί μας.

**Προϊόν:** Μηχανικό σάρωθρο

**Τύπος:** 1.049-xxx

### Σχετικές οδηγίες των ΕΕ

2006/42/ΕΚ (+2009/127/ΕΚ)

2014/30/ΕΕ

2000/14/ΕΚ

### Εφαρμοσθέντα εναρμονισμένα πρότυπα

EN 55012: 2007 + A1: 2009

EN 60335-1

EN 60335-2-72

EN 61000-6-2: 2005

EN 62233: 2008

*KM 75/40 W Bp Pack*

EN 60335-2-29: 2004+A2: 2010

EN 61000-3-2: 2014

EN 61000-3-3: 2013

### Εφαρμοσθέντα εθνικά πρότυπα

---

### Εφαρμοσθείσα διαδικασία συμμόρφωσης

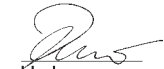
2000/14/ΕΚ: Παράρτημα V

### στάθμη ηχητικής πίεσης dB(A)

Μετρημένη: 86

Εγγυημένη: 89

Οι υπογράφωντες ενεργούν κατ' εντολή και με πληρεξούσιο από το διοικητικό συμβούλιο.



H. Jenner  
Chairman of the Board of Management



S. Reiser  
Director Regulatory Affairs & Certification

Υπεύθυνος εγγράφων τεκμηρίωσης:

S. Reiser

Alfred Kärcher SE & Co. KG  
Alfred-Kärcher-Straße 28-40  
71364 Winnenden (Germany)  
Tel.: +49 7195 14-0  
Fax: +49 7195 14-2212

Winnenden, 2018/10/01

## Αντιμετώπιση βλαβών

| Βλάβη   | Αντιμετώπιση   |
|---|--|
| Η συσκευή δεν ξεκινά  | Κλείστε το καπό του μηχανήματος  |
|   | Φόρτιση μπαταριών  |
|   | Έλεγχος της ασφάλειας υπερφόρτωσης   |
|   | Ειδοποιήστε την υπηρεσία σέρβις της εταιρίας Kärcher   |
| Ο κινητήρας λειτουργεί, αλλά η συσκευή δεν κινείται         | Ρύθμιση του συρματόσχοινου μετάδοσης κίνησης   |
|   | Ελέγξτε τους τραπεζοειδείς ιμάντες   |
|   | Ειδοποιήστε την υπηρεσία σέρβις της εταιρίας Kärcher   |
| Το μηχάνημα σταματά κατά την κίνηση σε μεγάλη ανοδική κλίση | Κινηθείτε σε διαδρομή με ελάχιστη κλίση  |
|   | Έλεγχος της ασφάλειας υπερφόρτωσης   |
|   | Ρύθμιση του συρματόσχοινου μετάδοσης κίνησης   |
|   | Ελέγξτε τους τραπεζοειδείς ιμάντες   |
| Ειδοποιήστε την υπηρεσία σέρβις της εταιρίας Kärcher        | Ειδοποιήστε την υπηρεσία σέρβις της εταιρίας Kärcher   |
|   | Ελέγξτε την λειτουργία του κλαπέτου χονδρών ρύπων  |
|   | Χαλαρώστε το συρματόσχοινο της θυρίδας ογκωδών απορριμμάτων (κοχλίας ρύθμισης)                                     |
|   | Ελέγξτε την ένταση και τη λειτουργικότητα του ιμάντα και εν ανάγκη κάνετε αντικατάσταση                            |
| Η μηχανή δεν σαρώνει σωστά                                  | Ρυθμίστε το κάτοπτρο σάρωσης   |
|   | Αντικατάσταση του κυλίνδρου σκουπίσματος   |
|   | Ειδοποιήστε την υπηρεσία σέρβις της εταιρίας Kärcher   |
|   | Ελέγξτε τη λειτουργία του κλαπέτου χονδρών ρύπων   |
|   | Χαλαρώστε το συρματόσχοινο της θυρίδας ογκωδών απορριμμάτων (κοχλίας ρύθμισης)                                     |
|   | Ελέγξτε, καθαρίστε ή αντικαταστήστε το φίλτρο σκόνης   |
| Η μηχανή δημιουργεί σκόνη                                   | Αδειάστε το δοχείο απορριμμάτων.   |
|   | Αντικαταστήστε το προφίλ στεγανότητας στον κάδο απορριμμάτων   |
|   | Ελέγξτε τη μόνωση του φίλτρου σκόνης   |
|   | Ελέγξτε το βαθμό φθοράς των στεγανοποιητικών παρεμβυσμάτων. Εν ανάγκη ρυθμίστε ή αντικαταστήστε                    |
|   | Ελέγξτε το σύστημα χαμηλώματος πλευρικής σκούπας   |
|   | Αντικαταστήστε τις πλευρικές σκούπες   |
| Αναποτελεσματική σάρωση στις άκρες                          | Βύθιση της πλευρικής σκούπας   |
|   | Ελέγξτε τον ιμάντα μετάδοσης κίνησης της πλευρικής σκούπας   |
|   | Ειδοποιήστε την υπηρεσία σέρβις της εταιρίας Kärcher   |
|   | Ελέγξτε το σύστημα ανύψωσης πλευρικής σκούπας δεν λειτουργεί   |
| Ειδοποιήστε την υπηρεσία σέρβις της εταιρίας Kärcher        | Ειδοποιήστε την υπηρεσία σέρβις της εταιρίας Kärcher   |
|   | Ελέγξτε τη ρύθμιση του κατόπτρου σάρωσης, ασφαρίζοντας τους δύο μοχλούς ρύθμισης στην εκάστοτε ανώτατη οπή (1...3) |

## Τεχνικά χαρακτηριστικά

|   |                   | KM 75/40 W Bp   | KM 75/40 W Bp Pack   |
|---|-------------------|---|----------------------|
| <b>Χαρακτηριστικά συσκευών</b>  |                   |   |                      |
| Μήκος x Πλάτος x Ύψος (με ανοικτή λαβή ώθησης)                                    | mm                | 1430 x 750 x 1190   | 1430 x 750 x 1190    |
| Μήκος x Πλάτος x Ύψος (με κλειστή λαβή ώθησης)                                    | mm                | 1160 x 750 x 930  | 1160 x 750 x 930     |
| Βάρος (χωρίς μπαταρίες)   | kg                | 79  | 79                   |
| Βάρος (με μπαταρίες)  | kg                | 125   | 125                  |
| Επιτρεπόμενο συνολικό βάρος   | kg                | 205   | 205                  |
| Ταχύτητα κίνησης και σκουπίσματος   | km/h              | 4,5   | 4,5                  |
| Επιτρεπόμενη κλίση εδάφους (μέγ.)   | %                 | 12  | 12                   |
| Διάμετρος κυλινδρικής βούρτσας  | mm                | 265   | 265                  |
| Διάμετρος πλευρικών βουρτσών  | mm                | 410   | 410                  |
| Απόδοση επιφανείας μέγ.   | m <sup>2</sup> /h | 3400  | 3400                 |
| Πλάτος εργασίας χωρίς πλευρικές βούρτσες  | mm                | 550   | 550                  |
| Πλάτος εργασίας με πλευρική βούρτσα   | mm                | 750   | 750                  |
| Όγκος δοχείου απορριμμάτων  | l                 | 40  | 40                   |
| Είδος προστασίας - προστασία από σταγόνες νερού                                   | --                | IPX 3   | IPX 3                |
| <b>Κινητήρας</b>  |                   |   |                      |
| Τύπος   | --                | Κινητήρας συνεχούς ρεύματος μόνιμου μαγνήτη<br>Στροφή προς τα δεξιά |                      |
| Τάση  | V                 | 24  | 24                   |
| Ονομαστική ένταση ρεύματος  | A                 | 22  | 22                   |
| Ονομαστική ισχύς  | W                 | 400   | 400                  |
| Αριθμός στροφών   | 1/min             | 2750  | 2750                 |
| Είδος προστασίας  | --                | IP 20   | IP 20                |
| <b>Μπαταρία</b>   |                   |   |                      |
| Τύπος   | --                | --  | 2x 12 V GiV          |
| Απόδοση   | Ah                | --  | 60 (5h)              |
| Βάρος   | kg                | --  | 23                   |
| Χρόνος φόρτισης πλήρως εκφορτισμένου συσσωρευτή                                   | h                 | --  | 12                   |
| Διάρκεια λειτουργίας ύστερα από πολλαπλές φορτίσεις                               | h                 | --  | περίπου 1,5-2        |
| <b>Φορτιστής</b>  |                   |   |                      |
| Τάση ηλεκτρικού δικτύου   | V~                | --  | 230                  |
| Τάση εξόδου   | V                 | --  | 24                   |
| Ρεύμα φόρτισης  | A                 | --  | 10                   |
| Συχνότητα δικτύου   | Hz                | --  | 50/60                |
| <b>Ηλεκτρική προστασία</b>  |                   |   |                      |
| Κεντρική  | A                 | 50  | 50                   |
| Ασφάλεια μονάδας ελέγχου  | A                 | 2   | --                   |
| Προστασία από εκφόρτιση   | --                | μέσω ηλεκτρονόμου   | μέσω ηλεκτρονόμου    |
| Φορτιστής   |                   | ---   | T4A / 250 V AC       |
| <b>Σύστημα φίλτρου και αναρρόφησης</b>  |                   |   |                      |
| Επιφάνεια φίλτρου - φίλτρο λεπτόκκοκης σκόνης                                     | m <sup>2</sup>    | 1,8   | 1,8                  |
| Κατηγορία εφαρμογής φίλτρου για σκόνη μη επικίνδυνη για την υγεία                 | --                | L   | L                    |
| Ονομαστική υποπίεση συστήματος αναρρόφησης  | mbar              | 5   | 5                    |
| Ονομαστική παροχή όγκου συστήματος αναρρόφησης                                    | l/s               | 45  | 45                   |
| <b>Περιβαλλοντικές συνθήκες</b>   |                   |   |                      |
| Θερμοκρασία λειτουργίας   | °C                | -5 έως +40  | -5 έως +40           |
| Θερμοκρασία φόρτωσης  |                   | ---   | Θερμοκρασία δωματίου |
| Υγρασία αέρα, χωρίς συμπύκνωση  | %                 | 0 - 90  | 0 - 90               |
| <b>Μετρούμενες τιμές κατά EN 60335-2-72</b>                                       |                   |   |                      |
| Επιτρεπόμενη στάθμη ηχητικής ισχύος L <sub>pA</sub>                               | dB(A)             | 71  | 71                   |
| Αβεβαιότητα K <sub>pA</sub>   | dB(A)             | 3   | 3                    |
| Επιτρεπόμενη στάθμη ηχητικής ισχύος L <sub>WA</sub> + Αβεβαιότητα K <sub>WA</sub> | dB(A)             | 89  | 89                   |
| Αβεβαιότητα K <sub>WA</sub>   |                   | 3   | 3                    |
| Κραδασμοί στο χέρι/στο βραχίονα   | m/s <sup>2</sup>  | 3,7   | 3,7                  |
| Αβεβαιότητα K   | m/s <sup>2</sup>  | 0,2   | 0,2                  |

## İçindekiler

|                                     |    |    |
|-------------------------------------|----|----|
| İçindekiler                         | TR | 1  |
| Kurallara uygun kullanım            | TR | 1  |
| Fonksiyon                           | TR | 1  |
| Genel bilgiler                      | TR | 1  |
| Güvenlik uyarıları                  | TR | 1  |
| Kullanım ve çalışma elemanları      | TR | 3  |
| Cihazı çalıştırmaya başlamadan önce | TR | 4  |
| İşletime alma                       | TR | 5  |
| Çalıştırma                          | TR | 5  |
| Durdurma                            | TR | 6  |
| Koruma ve Bakım                     | TR | 6  |
| Aksesuar                            | TR | 8  |
| AB uygunluk bildirisi               | TR | 8  |
| Arızalarda yardım                   | TR | 9  |
| Teknik Bilgiler                     | TR | 10 |



Cihazın ilk kullanımından önce bu orijinal kullanma kılavuzunu okuyun, bu kılavuza göre davranın ve daha sonra kullanım veya cihazın sonraki sahiplerine vermek için bu kılavuzu saklayın.

## Kurallara uygun kullanım

Bu cihazı sadece bu kullanım kılavuzundaki bilgilere uygun olarak kullanın.

- Bu süpürme makinesi, iç ve dış alanlarda kirlenmiş yüzeyleri temizlemek için üretilmiştir.
- Cihaz, otellerde, okullarda, hastanelerde, fabrikalarda, dükkanlarda, ofislerde ve ev sahibi işletmelerde ticari kullanım için tasarlanmıştır.
- Cihaz, çalışma düzenleriyle birlikte kullanılmadan önce düzgün durum ve çalışma güvenliği kontrollerinden geçirilmelidir. Eğer hasar veya eksik var ise kullanılmamalıdır.
- Cihaz, caddelerin temizlenmesi için önerilmemiştir.
- Cihaz, zararlı tozların emilmesi için uygun değildir.
- Cihaz üzerinde değişiklikler yapılmamalıdır.
- Cihaz, sadece kullanım kılavuzunda açıklanan zeminler için uygundur.
- Sadece işletmeci veya yetkilisi tarafından, makine kullanımı için onaylanmış yüzeyler temizlenmelidir.
- Genel olarak şu geçerlidir: Kolay tutuşabilen maddeleri cihazdan uzak tutun (Patlama/yanma tehlikesi).

## Öngörülebilir hatalı kullanım

- Asla patlayıcı sıvılar, yanıcı gazlar ve de inceltilmiş asit ve çözücü süpürmeyiniz/madde temizlemeyiniz! Buna, emilen havayal girdaba tutulduğu zaman patlayıcı buharlar oluşturabilen benzin, tiner veya motorin de dahil edilir, ayrıca aseton, inceltilmiş asit ve çözücü madde de sayılabilir, çünkü bunlar cihazda kullanılmakta olan malzemelere bulaşabilir.
- Reaktif metal tozlarını (örn. alüminyum, magnezyum, çinko), kesinlikle süpürmeyin/emdirmeyin, bu tozlar güçlü alkali ya da asitli temizlik maddeleri ile

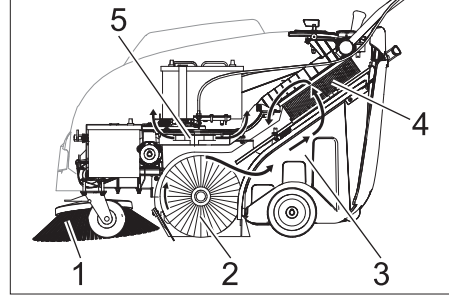
bağlantılı olarak patlayıcı gazlar oluşur.

- Yanan veya kor halindeki maddeleri süpürmeyiniz/temizlemeyiniz.
- Tehlike bölgesinde bulunmak yasaktır. Patlama tehlikesi olan odalarda cihazın çalıştırılması yasaktır.

## Uygun zeminler

- Asfalt
- Sanayi zeminleri
- Çimentolu döşeme
- Beton
- Kaldırım taşları

## Fonksiyon



Süpürme makinesi, kontra prensibine göre çalışır.

- Yan fırça (1), süpürme yüzeyinin kenarlarını ve köşelerini temizler ve kiri döner silindirin şeridine gönderir.
- Döner silindir (2) kiri doğrudan süpürge haznesine (3) aktarır.
- Haznede girdaba tutulan toz, toz filtresi (4) üzerinden ayrılır ve filtrelenen temiz hava emiş fanından (5) emilir.

## Genel bilgiler

Ambalajı açarken bir nakliye hasarı tespit edilirse, satış merkezini bilgilendirin.

- Cihaza takılmış olan çalışma tertibatlarının kullanma kılavuzunu ve güvenlik uyarılarını okuyun ve dikkate alın.
- Cihazın üzerindeki uyarı ve bilgi tabelaları tehlikesiz kullanım için önemli bilgiler verir.
- Kullanım kılavuzundaki uyarıların yanında yerel yönetimin belirlediği güvenlik ve kaza önleme talimatları dikkate alınmalıdır.

## Aksesuarlar ve yedek parçalar

### TEHLİKE

Tehlikeleri önlemek için, onarımlar ve yedek parça montajı sadece yetkili müşteri hizmetleri tarafından yapılmalıdır.

- Sadece üretici tarafından onaylanmış aksesuar ve yedek parçalar kullanılmalıdır. Orijinal aksesuar ve orijinal yedek parçalar, cihazın güvenli ve arızasız bir biçimde çalışmasının güvencesidir.
- En sık kullanılan yedek parça çeşitlerini kullanım kılavuzunun sonunda bulabilirsiniz.
- Yedek parçalar hakkında diğer bilgileri, [www.kaercher.com](http://www.kaercher.com) adresindeki Servis bölümünden alabilirsiniz.

## Çevre koruma



Ambalaj malzemeleri geri dönüştürülebilir. Ambalaj malzemelerini evinizin çöpüne atmak yerine lütfen tekrar kullanılabilircekleri yerlere gönderin.



Eski cihazlarda, yeniden değerlendirme işlemine tabi tutulması gereken değerli geri dönüşüm malzemeleri bulunmaktadır.

Aküler, yağ ve benzeri maddeler doğaya ulaşmamalıdır. Bu nedenle eski cihazları lütfen öngörülen toplama sistemleri aracılığıyla imha edin.

## İçindekiler hakkında uyarılar (REACH)

İçindekiler hakkında ayrıntılı bilgileri bulabileceğiniz adres:

[www.kaercher.com/REACH](http://www.kaercher.com/REACH)

## Garanti

Her ülkede yetkili distribütörümüz tarafından verilmiş garanti şartları geçerlidir. Garanti süresi içinde aksesuarınızda oluşan muhtemel hasarları, arızanın kaynağı üretim veya malzeme hatası olduğu sürece ücretsiz olarak karşılıyoruz. Garanti hakkınızdan yararlanmanızı gerektiren bir durum olduğu zaman, ilgili faturanız ile birlikte satın aldığınız veya size en yakın yetkili servisimize başvurunuz.

## Kullanım kılavuzundaki semboller

### TEHLİKE

Ağır bedensel yaralanmalar ya da ölüme neden olan direkt bir tehlike için.

### UYARI

Ağır bedensel yaralanmalar ya da ölüme neden olabilecek olası tehlikeli bir durum için.

### TEDBİR

Hafif bedensel yaralanmalar ya da maddi hasarlara neden olabilecek olası tehlikeli bir durum için.

## Cihazdaki semboller



Öm; sigara, kibrit ya da benzeri yanıcı ya da kızgın cisimleri süpürmeyin.



Kayıp, yan fırça, hazne, sürgü demirinde sıkışma ve kesilme tehlikesi.

## Güvenlik uyarıları

### Kullanıma yönelik güvenlik uyarıları

- Cihaz, çalışma düzenleriyle birlikte kullanılmadan önce düzgün durum ve çalışma güvenliği kontrollerinden geçirilmelidir. Eğer hasar veya eksik var ise kullanılmamalıdır.
- Tehlikeli alanlarda (örneğin benzin istasyonu) cihazın kullanılması durumunda gerekli emniyet tedbirlerinin dikkate alınması gerekir. Patlama tehlikesi olan odalarda cihazın çalıştırılması yasaktır.



- Kullanıcı personel cihazı talimatlara uygun olarak kullanmalıdır. Personel, yerel kuralları dikkate almalı ve çalışma sırasında özellikle çocuklar olmak üzere 3. şahıslara dikkat etmelidir.
- Çalışmaya başlamadan önce, kullanım personeli tüm koruma tertibatlarının düzgün şekilde takılmış olduğundan ve çalıştığından emin olmalıdır.
- Cihazın kullanım personeli, diğer insanlarla veya mallarıyla oluşan kazalardan sorumludur.
- Kullanım personelinin sıkı oturan giysiler giymesine dikkat edin. Sağlam ayakkabılar giyin ve gevşek giysilerden kaçının.
- Harekete geçmeden önce yakındaki bölgeyi kontrol edin (örn. çocuklar). Görüşün yeterli olmasına dikkat edin!
- Cihazın yetkisiz bir şekilde kullanılmasını önlemek için, anahtar çekilmelidir.
- Ayrılrken cihaz istenmeyen hareketlere karşı emniyete alınmalıdır.
- Cihaz, sadece kullanım konusunda eğitim almış ya da kullanım konusundaki yeteneklerini ispatlamış ve kullanım için açık bir şekilde görevlendirilmiş kişiler tarafından kullanılmalıdır.
- Bu cihaz, (çocuklar dahil olmak üzere) fiziksel, duyuusal veya zihinsel yetenekleri azalmış veya deneyim ve bilgi eksikliği olan kişiler tarafından kullanılmalıdır.
- Cihazla oynamamalarını sağlamak için çocuklar gözetim altında tutulmalıdır.
- Aküleri kesinlikle boşalmış durumda bırakmayın, aksine mümkün olduğunca kısa süre içinde tekrar şarj edin.
- Kaçak akımları önlemek için aküleri her zaman temiz ve kuru tutun. Metal tozları gibi kirlere koruyun.
- Her hangi bir alet ya da benzeri cisimleri akünün üzerine koymayın. Kısa devre ve patlama tehlikesi.
- Her zaman aynı tipte 2 akü kullanın!
- Kesinlikle akünün yakınında ya da akü şarj bölümünde açık ateşle çalışmayın, kıvılcım oluşturmayın ya da sigara içmeyin. Patlama tehlikesi.
- Sadece kutup kapaklı aküler kullanın. Kaybederseniz kutup kapağını değiştirin.
- Tahrik motoru giri sıcak parçalara dokunmayın (yanma tehlikesi).
- Akü asidiyle çalışırken dikkatli olun. İlgili güvenlik talimatlarına dikkat edin!
- Kullanılmış aküleri, 91/ 157 EWG sayılı AB yönetmeliğine uygun olarak çevreye zarar vermeyecek şekilde imha edin.

### **Koruma ve bakıma yönelik güvenlik uyarıları**

- Cihazın temizlenmesi ve bakımı, parçaların değiştirilmesi ya da başka bir fonksiyona geçişten önce, cihaz kapatılmalı ve kontak anahtarı çekilmelidir.
- Elektrik sistemindeki çalışmalar sırasında akü kutup başları sökülmemelidir.
- Cihazı, hortumu veya tazyikli suyla temizlenmemelidir (kısa devre veya başka hasar tehlikesi).
- Onarımlar, sadece yetkili müşteri hizmetleri merkezleri ya da geçerli tüm güvenlik kuralları hakkında bilgi sahibi olan bu bölgeye ait teknisyenler tarafından yapılmalıdır.
- Ticari amaçla kullanılan yeri değiştirilmiş cihazlara yönelik geçerli yerel güvenlik kontrolüne dikkat edin.
- Cihazdaki çalışmaları her zaman uygun eldivenlerle yapın.

### **Sürüş moduna yönelik güvenlik uyarıları**

#### **⚠ Tehlike**

Yaralanma tehlikesi!

Çok büyük eğimlerde devrilme tehlikesi.

- Aracı sürüş yönünde sadece % 12'ye kadar rampalarda ve eğimlerde sürün. Stabil olmayan zeminlerde devrilme tehlikesi.

- Cihazı sadece sabitlenmiş zeminlerde hareket ettirin.

Çok büyük yan eğimde devrilme tehlikesi.

- Aracı sadece sürüş yönünün enine doğru maksimum %12'ye kadar eğimlerde sürün.

Sürüş hızı ilgili koşullara adapte edilmelidir.

### **Cihazın taşınmasına yönelik güvenlik uyarıları**

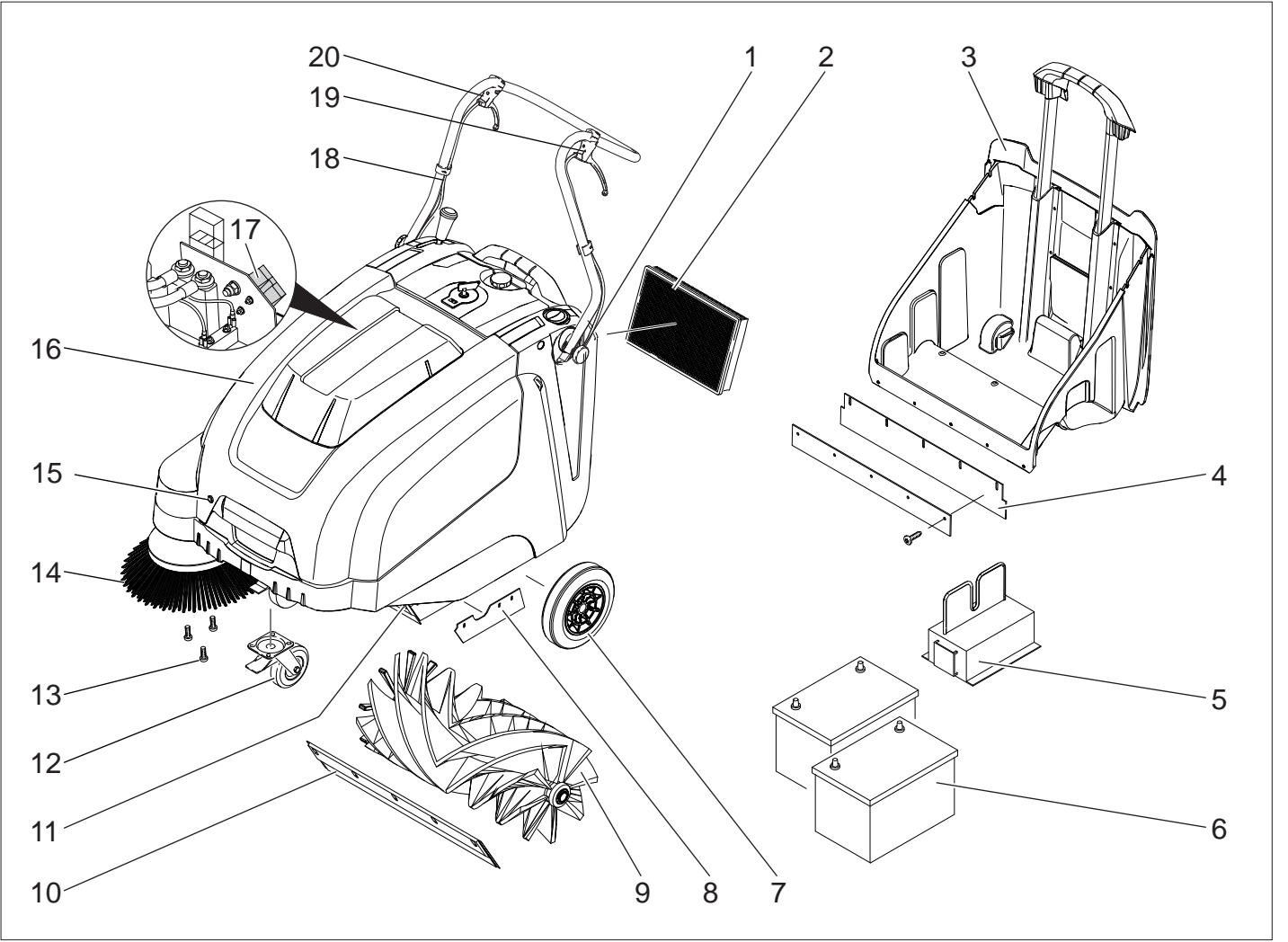
- Taşıma sırasında cihazın ağırlığına dikkat edin.
- Cihazı taşımak için akü kutup başlarını ayırın ve cihazı güvenli şekilde sabitleyin.

### **Aküyle çalıştırılan cihazlara yönelik güvenlik uyarıları**

**Not:** Sadece Kärcher tarafından tavsiye edilen aküler ve şarj cihazlarını kullanın, garanti yükümlülüğü bulunmaktadır.

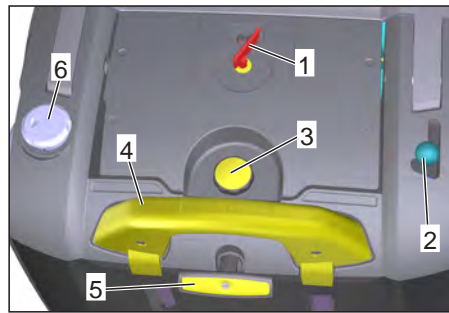
- Akü üreticisi ve şarj cihazı üreticisinin kullanma talimatlarına mutlaka uyulmalıdır. Akülerin kullanılmasına yönelik yasalara dikkat edin.

## Kullanım ve çalışma elemanları



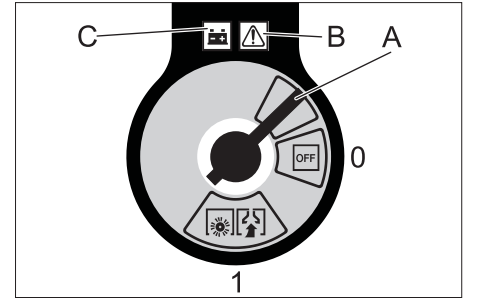
- 1 İtme kolunu sabitleme civatası (2x)
- 2 Toz filtresi
- 3 Süpürme haznesi
- 4 Arka conta çitası (süpürme haznesinde)
- 5 Şarj cihazı (Sadece KM 75/40 W Bp Pack)
- 6 Aküler (Sadece Bp Pack varyantı)
- 7 Tahrik tekerlekleri
- 8 Yan conta çitası
- 9 Döner silindir
- 10 Ön sızdırmaz çita
- 11 Kaba kir kapakçığı
- 12 El freniyle birlikte direksiyon makarası
- 13 Yan fırça sabitlemesi
- 14 Yan fırça
- 15 Kapak kilidi
- 16 Cihaz kapağı
- 17 Akü şarj soketi (Sadece KM 75/40 W Bp)
- 18 İtme yayı
- 19 İleri hareket kolu
- 20 Kaba kir kapağını kaldırma ve indirme kolu

### Kumanda alanı



- 1 Ana şalter
- 2 Yan fırçayı indirme ve kaldırma kolu
- 3 Toz filtresi kapağının vidalı tapası
- 4 Süpürme haznesinin vidalı tapası
- 5 Toz filtresinin filtre temizliği
- 6 Islak/kuru kapakçık

### Ana şalter



|       |                  |
|-------|------------------|
| 0/OFF | Motor kapalı     |
| 1     | Motor açık       |
| A     | Anahtarı çekin   |
| B     | Arıza göstergesi |
| C     | Akü göstergesi   |

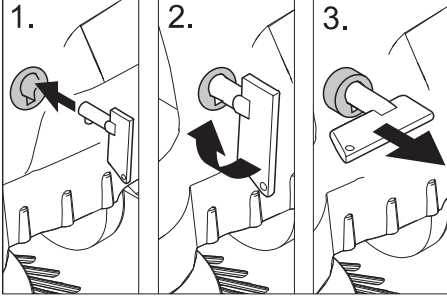
### Anahtarı çekin

→ Ana şalterin anahtarını "0" konumuna getirin ve çekin.

## Cihaz kapağının açılması

### Not

Cihaz kapağının kilidi ana şalterin anahtarıyla açılır.



- Ana şalterin anahtarını kapak kilidine sokun ve saat yönünde 90° döndürün.
- Kapak kilidini anahtardan dışarı çekin.
- Cihaz kapağını açın.

## Cihaz kapağının kapatılması

- Cihaz kapağını kapatın, kapak kilidi kendiliğinden kilitlenir.

## Cihazı çalıştırmaya başlamadan önce

### İndirme bilgileri

#### ⚠ TEHLİKE

Yaralanma tehlikesi, hasar tehlikesi!  
Yükleme sırasında cihazın ağırlığına dikkat edin!

#### Boş ağırlık (taşıma ağırlığı)

|                    |        |
|--------------------|--------|
| KM 75/40 W Bp      | 79 kg  |
| KM 75/40 W Bp Pack | 125 kg |

#### Müsaade edilen toplam ağırlık

|                    |        |
|--------------------|--------|
| KM 75/40 W Bp      | 205 kg |
| KM 75/40 W Bp Pack | 205 kg |

### İndirme

- Kartonu çıkartın.
- Tekerlekleri emniyete almak için kullanılan ahşap takozları çıkartın ve cihazı elinizle paletten kaldırın.
- Park frenini çözün.

## İtme demirinin takılması

- Cıvataları gevşetin.
- İtme kolunu dikin.
- Cıvataları sıkın.

## Yan fırçaların takılması

**Not:** Cihazın yatırılmasından önce süpürme haznesini çıkartın ve itme kolunu öne çevirin. Cihazı itme kolunun üzerinde durdurmayın.

- Yan süpürgeleri taşıyıcıya takın ve sıkıca takın.

## Aküler

### Akülerin güvenlik uyarıları

Akülerdeki çalışmalar sırasında aşağıdaki uyarıları mutlaka dikkate alın:

|  |  |
|--|--|
|  | Akü, kullanım kılavuzu ve araç kullanım kılavuzundaki uyarılara dikkat edin! |
|  | Koruyucu gözlük kullanın!  |

|  |   |
|--|---|
|  | Çocukları asit ve akülerden uzak tutun!             |
|  | Patlama tehlikesi!                                  |
|  | Ateş, kıvılcım, açık ışık ve sigara içmek yasaktır! |
|  | Yaralanma tehlikesi!                                |
|  | İlk yardım!   |
|  | Uyarı notu!   |
|  | Tasfiye edilmesi!                                   |
|  | Aküyü çöp bidonuna atmayın!                         |

#### ⚠ Tehlike

Patlama tehlikesi! Akünün üzerine, yani uç kutupları ve hücre konektörlerine herhangi bir alet ya da benzeri bir madde koymayın.

#### ⚠ Tehlike

Yaralanma tehlikesi! Yaraları kesinlikle kurşunla temas ettirmeyin. Akülerdeki çalışmalardan sonra ellerinizi yıkayın.

#### ⚠ Tehlike

Yangın ve patlama tehlikesi!

- Sigara içmek ve açık ateş yasaktır.
- Akülerin şarj edildiği bölümler, şarj işlemi sırasında yüksek oranda patlayıcı gazlar oluştuğu için iyi şekilde havalandırılmış olmalıdır.

#### ⚠ Tehlike

Yaralanma tehlikesi!

- Göz ya da deriye asit temas etmesi durumunda, gözünüzü ya da derinizi bol temiz suyla yıkayın.
- Daha sonra zaman kaybetmeden doktora gidin.
- Kirlenmiş giysileri suyla yıkayın.

### Tavsiye edilen aküler

|                            | Sipariş No.  | Hacim  | Hava akımı |
|----------------------------|--------------|--------|------------|
| 60 Ah, Bakım gerektirmiyor | 6.654-226.0* | 1,65** | 0,66***    |

\* Cihaz 2 aküye ihtiyaç duyar

\*\* m cinsinde<sup>3</sup>

\*\*\* m cinsinde<sup>3</sup>/s

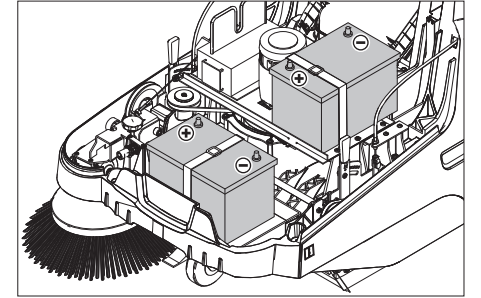
### Maksimum akü ölçüleri

| Uzunluk | Genişlik | Yükseklik |
|---------|----------|-----------|
| 267 mm  | 177 mm   | 190 mm    |

### Tavsiye edilen şarj cihazları

|             | Sipariş No. |
|-------------|-------------|
| Şarj cihazı | 6.654-225.0 |

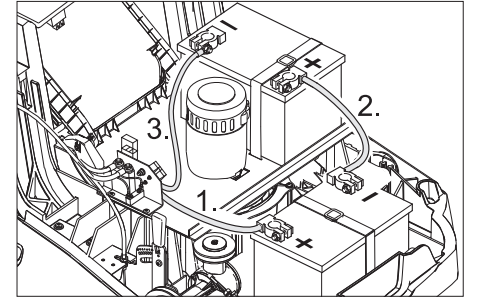
### Akülerin takılması ve bağlanması



### Not

KM 75/40 W Bp Pack'da aküler ve şarj cihazı daha önceden takılmıştır.

- Cihaz kapağını açın.
- Aküleri montaj taşıyıcısına koyun.
- Aküleri tutucu bantla emniyete alın.



- Kutup terminalini (kırmızı kablo) artı kutba (+) bağlayın.
- Bağlantı hattını akülere vidalayın.
- Kutup terminalini eksi kutba (-) bağlayın.

**Not:** Akü kutuplarında ve kutup terminalinde kutup koruyucu gresle yeterli düzeyde koruma kontrolü yapın. Sadece kutup kapaklı aküler kullanın. Kaybederseniz kutup kapağını değiştirin.

### TEDBİR

Cihazı devreye sokmadan önce aküleri şarj edin.

### Akülerin şarj edilmesi

#### ⚠ Tehlike

Yaralanma tehlikesi! Şarj cihazı, sadece elektrik kablosu hasar görmemişse çalıştırılmalıdır. Hasar görmüş bir elektrik kablosu, zaman kaybetmeden üretici, müşteri hizmetleri ya da kalifiye bir kişi tarafından değiştirilmelidir.

#### ⚠ TEHLİKE

Elektrik çarpma tehlikesi. Akım hattı şebekesi ve sigortaya dikkat edin. Şarj cihazını sadece yeterli havalandırma bulunan kuru bölümlerde kullanın.

**Not:** Akü boşken şarj süresi yaklaşık 12 saatir.

#### ⚠ Tehlike

Yaralanma tehlikesi! Akülerle uğraşırken güvenlik talimatlarını dikkate alın. Şarj cihazı üreticisinin kullanım talimatını dikkate alın.

## Şarj işlemi - KM 75/40 W Bp Pack

**Dikkat:** Piller sadece oda sıcaklığında şarj edilmelidir!

**Not:** Cihaz, standart olarak bakım gerektirmeyen akülerle donatılmıştır.

→ Cihaz kapağını açın.

→ Şarj cihazının elektrik fişini prize takın.

**Not:** Şarj cihazı elektronik olarak ayarlanmıştır ve şarj işlemini otomatik olarak tamamlar. Şarj işlemi sırasında cihazın tüm fonksiyonları otomatik olarak durdurulur. Akü göstergesi, elektrik fişi takılmış durumdayken şarj işleminin ilerleyişini gösterir:



|                      |                    |
|----------------------|--------------------|
| Aküler şarj ediliyor | sarı olarak yanar  |
| Aküler şarj edildi   | Yeşil olarak yanar |

### Arıza göstergesi:



|   |                      |
|---|----------------------|
| Şarj cihazı veya motor koruması arızalı | Kırmızı olarak yanar |
|---|----------------------|

## Şarj işlemi - KM 75/40 W Bp

→ Cihaz kapağını açın.

→ Şarj cihazının şarj kablosunu süpürge- nin şarj fişine takın

→ Şarj cihazının elektrik fişini takın ve şarj cihazını çalıştırın.

### Şarj işleminden sonra

#### ■ KM 75/40 W Bp Pack

→ Elektrik kablosunu çıkartın.

→ Elektrik kablosunu şarj cihazındaki kablo tutucusunun etrafına sarın.

→ Cihaz kapağını kapatın.

#### ■ KM 75/40 W Bp

→ Şarj cihazını kapatın ve şebekeden ayırın.

→ Şarj kablosunu cihazdan sökün.

→ Cihaz kapağını kapatın.

### Akünün sökülmesi

→ Cihaz kapağını açın.

→ Kutup terminalini eksi kutuptan (-) sök- kün.

→ Akülerin bağlantı hattını sökün.

→ Kutup terminalini artı kutuptan (+) sök- kün.

→ Tutucu bandı çözün.

→ Aküyü dışarı alın.

→ Kullanılmış aküyü geçerli düzenlemele- re göre tasfiye edin.

## İşletime alma

### Genel bilgiler

#### ⚠ TEHLİKE

*Yaralanma tehlikesi! Süpürme haznesini çıkartmadan önce cihazı kapatın.*

**Not:** İşletime alma sadece cihaz kapağı ka- palyken gerçekleşmelidir.

→ Süpürme makinesini düz bir yüzeye bı- rakın.

→ Motoru stop edin.

→ Park frenini kilitleyin.

## Kontrol ve bakım çalışmaları

→ Akülerin şarj seviyesini kontrol edin.

→ Yan süpürgeleri kontrol edin.

→ Döner silindiri kontrol edin.

→ Toz filtresini temizleyin.

→ Süpürge haznesini boşaltın.

**Not:** Açıklama için Bkz. Temizlik ve bakım bölümü.

## Çalıştırma

### ⚠ Tehlike

*Cihazın uzun süre çalışması, titreşim nede- niyle ellerdeki kan dolaşım sisteminde so- runlara neden olabilir.*

Bir çok etki faktörüne bağlı olduğu için ge- nel geçerli kullanım verileri belirleneme- mektedir.

- Kötü kan dolaşımı olan kişisel mizaç (parmakların sık aralıklarla soğuması, uyuşması).
- Düşük çevre sıcaklığı. Ellerinizi koru- mak için sıcak tutan eldivenler kullanın.
- Sıkıca tutmak kan akışına zarar verir.
- Kesintisiz bir çalışma, molalarla ara ve- rilmiş çalışmadan daha kötüdür.

Cihazın düzenli, uzun süreli kullanılması ve söz konusu belirtilerin (Örn; parmakların uyuşması, soğuk parmaklar) tekrarlanarak ortaya çıkması durumunda, bir doktora mu- ayene olmanızı öneriyoruz.

## Cihazı çalıştırma

→ Park frenini çözün.

Motoru çalıştırın.

→ Ana şalteri "1" konumuna getirin.

**Not:** Süpürme merdanesi ve yan fırça dö- ner.

## Cihazı sürme

### İleri sürme

→ İleri hareket kolunu çekin.

**Not:** Sürüş hızı, kolun ileri hareket konu- muna bağlı olarak kademesiz ayarlanabilir.

### Rölanti

→ İleri hareket kolunu bırakın. Cihaz oldu- ğu yerde kalır.

### Engellerin üstünden geçilmesi

30 mm'ye kadar sabit engellerin üstünden geçilmesi:

→ Kaba kir kapağını kaldırın.

→ Yavaş ve dikkatlice ileri doğru üstünden geçin.

30 mm'nin üstündeki sabit engellerin üstün- den geçilmesi:

→ Engellerin üstünden sadece uygun bir rampayla geçilebilir.

## Süpürme modu:

### ⚠ Tehlike

*Yaralanma tehlikesi! Döner silindir, açık kaba kir kapakçığında taşları veya taş kırın- tılarını öne doğru fırlatıp atar. Kişilerin, hay- vanların veya cisimlerin zarar görmemesi- ne dikkat edin.*

### TEDBİR

*Paket bantları, teller veya benzeri cisimleri süpürmeyin, bunlar süpürge mekanizinin zarar görmesine neden olur.*

**Not:** En uygun temizleme sonucunu elde etmek için, sürüş hızı ortama uyarlanmalı- dır.

## Kaldırılmış kaba kir kapakçığıyla süpürme

**Not:** Örn; sigara paketleri gibi 50 mm'lik yüksekliğe sahip büyük parçaları süpürmek için kaba kir kapağı kısa süreli kaldırılmalı- dır.

Kaba kir kapakçığının kaldırılması:

→ Kaba kir kapağını kaldırma kolunu çe- kin.

Kaba kir kapağının indirilmesi:

→ Kaba kir kapağını kaldırma kolunu bıra- kın.

**Not:** Sadece kaba kir kapakçığı tümüyle in- dirilmişken optimum bir temizleme sonucu elde edilebilir.

## Yan süpürgelerle süpürme



→ Yan fırçayı indirme kolunu öne getirin. Yan fırça indirilir.

## Kuru zemini süpürme

**Not:** Süpürme haznesi, çalışma sırasında düzenli aralıklarla boşaltılmalıdır.

**Not:** Çalışma sırasında, toz filtresi düzenli aralıklarla temizlenmelidir.



→ Islak/kuru kapağını kapatın.

## Nemli veya ıslak zeminleri temizlemek

→ Islak/kuru kapağını açın.

**Not:** Filtre, bu şekilde nemden korunur.

## Akü göstergesi

Akü göstergesi, çalışma sırasında akülerin şarj seviyesini gösterir:



|   |                            |
|---|----------------------------|
| dolu                                    | Yeşil olarak yanar         |
| Kalan kapasite % 30                     | sarı olarak yanar          |
| Kalan kapasite % 10                     | Kırmızı olarak yanıp söner |
| Boşalmaya karşı koru- ma, cihaz kapanır | Kırmızı olarak yanar       |

## Toz filtresinin temizlenmesi



→ Filtre temizleme kolunu birkaç kez dışarı çekin ve içeri itin.

## Süpürge haznesinin boşaltılması

### ⚠ TEHLİKE

*Yaralanma tehlikesi! Süpürme haznesini çıkartmadan önce cihazı kapatın.*

**Not:** Süpürme haznesini boşaltırken conta çitasının zarar görmemesine dikkat edin.

**Not:** Süpürme haznesinin izin verilen mak- simum yükü 40 kg'dır



- Toz filtresini temizleyin.
- Süpürme haznesinin kapatma kolunu yukarı çekin.
- Süpürme haznesini dışarı çekin.
- Süpürge haznesini boşaltın.
- Süpürme haznesini içeri itin.
- Süpürme haznesinin kapatma kolunu aşağı bastırın.

### Cihazın kapatılması

Motoru stop edin.

- Ana şalteri "0" konumuna getirin.



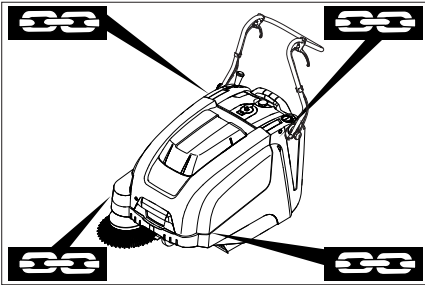
- Yan fırçaları kaldırın.
- Park frenini kilitleyin.
- Ana şalterin anahtarını "0" konumuna getirin ve çekin.

### Taşıma

#### ⚠ TEHLİKE

*Yaralanma ve hasar tehlikesi! Taşıma sırasında cihazın ağırlığına dikkat edin.*

- Motoru stop edin.
- Ana şalterin anahtarını "0" konumuna getirin ve çekin.
- Park frenini kilitleyin.
- Cihazı tekerleklerden takozlar koyarak emniyet altına alın.
- Cihazı gergili kemerlerle veya halatlarla emniyet altına alın.
- Araçlarda taşıma sırasında, cihazı geçerli yönetmeliklere göre kaymaya ve devrilmeye karşı emniyete alın.



- İtme kolu üzerinden sabitleme bölgesi
- Cihaz kapağı altındaki sabitleme bölgesi

**Not:** Ana çerçevedeki sabitleme bölgesinin işaretlerini dikkate alın (Zincir sembolü).

**Not:** Bowden kablosu ya da telleri bükmeyin.

### Depolama

#### ⚠ TEHLİKE

*Yaralanma ve hasar tehlikesi! Depolama sırasında cihazın ağırlığına dikkat edin.*

### Durdurma

Süpürme makinesi uzun süre boyunca kullanılmadığı zaman aşağıdaki hususları dikkate alın:

- Süpürme makinesini düz bir yüzeye bırakın.
- Motoru stop edin.
- Ana şalterin anahtarını "0" konumuna getirin ve çekin.
- Park frenini kilitleyin.
- Süpürme makinesini kaymaya karşı emniyete alın.

- Döner silindiri kaldırın. Bu amaçla iki ayar kolunu en üstteki deliğe oturtun.
- Yan fırçaları kaldırın.
- Süpürme makinesini içten ve dıştan temizleyin.
- Cihazı korumalı ve kuru bir yere bırakın.
- Akülerin kutup başlarını çıkartın.
- Aküleri şarj edin ve yaklaşık 2 aylık aralıklarla şarj etmeye devam edin.

## Koruma ve Bakım

### Genel bilgiler

- Onarımlar, sadece yetkili müşteri hizmetleri merkezleri ya da geçerli tüm güvenlik kuralları hakkında bilgi sahibi olan bu bölgeye ait teknisyenler tarafından yapılmalıdır.
- Yeri değiştirilmiş, mesleki amaçlarla kullanılan cihazlar, VDE 0701'e göre güvenlik kontrolüne tâbidir.

### Temizlik

#### TEDEBİR

*Hasar görme tehlikesi! Cihazı, hortumu veya tazyikli suyla temizlenmemelidir (kısa devre veya başka hasar tehlikesi).*

#### DIKKAT

*Temizlik işlemlerinden önce şarj aletinin fişini prizden çekin.*  
*Temizlik işlemlerinden önce pilin artı kutbunu çıkarın.*

### Cihazın iç temizliği

#### ⚠ Tehlike

*Yaralanma tehlikesi! Toz koruyucu maske ve koruyucu gözlük takın.*

- Cihaz kapağını açın.
- Cihazı bir bezle temizleyin.
- Cihazı tazyikli havayla üfleme yapın.
- Cihaz kapağını kapatın.

### Cihazın dış temizliği

- Cihazı, hafif yıkama çözültisine batırılmış nemli bir bezle temizleyin.

**Not:** Agresif temizlik maddesi kullanmayın.

### Bakım aralıkları

#### Müşteri talebi sonucunda bakım

Günlük bakım:

- Süpürme merdanesinde ve yan fırçada aşınma ve sarılmış bant kontrolü yapın.
- Tüm kumanda elemanlarına ait fonksiyonu kontrol edin.

- Tüm kontrol lambalarına çalışma kontrolü yapın.

Haftalık bakım:

- Tahrik kayışının gerilimi, aşınması ve çalışmasını kontrol edin.
- Kumanda telleri ve hareketli parçalara kolay çalışma kontrolü yapın.
- Döner bölgedeki sızdırmaz çitalarda ayar ve aşınma kontrolü yapın.
- Döner silindirin süpürme aynasını kontrol edin.

- Toz filtresini temizleyin.

**Not:** Açıklama için Bkz. Bakım çalışmaları bölümü.

**Not:** Müşterinin talebi sonucundaki tüm servis ve bakım çalışmaları, yetkili bir uzman tarafından uygulanmalıdır. İhtiyaç anında, her zaman bir Kärcher yetkili servisine başvurulabilir.

**Müşteri hizmeti talebi sonucunda bakım**  
İlk aydan ya da 5 çalışma saatinden sonra bakım:

- İlk bakımı uygulayın.

Her 50 çalışma saatinde bakım

Her 100 çalışma saatinde ya da altı ayda bir bakım

Her 300 çalışma saatinde bakım

Her 500 çalışma saatinde ya da her yıl bakım

**Not:** Garanti taleplerini sağlamak için, garanti işleyiş süresi esnasında tüm servis ve bakım çalışmaları yetkili Kärcher-müşteri hizmeti departmanınca bakım kitapçığına göre yapılmalıdır.

### Bakım çalışmaları

Ön hazırlık:

- Süpürme makinesini düz bir yüzeye bırakın.
- Ana şalterin anahtarını "0" konumuna getirin ve çekin.
- Park frenini kilitleyin.

### Genel güvenlik uyarıları

#### ⚠ TEHLİKE

*Yaralanma tehlikesi!*

*Motorun, durdurulduktan sonra yaklaşık 3-4 saniye ek çalışmaya ihtiyacı vardır. Bu zaman aralığında mutlaka çalışma bölgesinden uzak durun.*

#### ⚠ UYARI

*Tüm bakım ve onarım çalışmalarından önce cihazı yeterli düzeyde soğutmaya bırakın.*

*Tahrik motoru gibi sıcak parçalara dokunmayın.*

#### DIKKAT

*Bakım işlemlerinden önce şarj aletinin fişini prizden çekin.*

*Bakım işlemlerinden önce pilin artı kutbunu çıkarın.*

#### DIKKAT

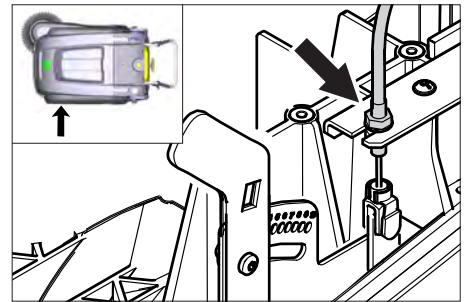
*Cihazı yatırmadan önce, pilleri ve kir kabını çıkarın ve itme kolunu ileri doğru çevirin.*

*Cihazı itme kolunun üzerine koymayınız.*

*Cihazdaki temizlik ve bakım çalışmalarından ve parçaları değiştirmeden önce cihaz kapatılmalıdır.*

### Sürüş tahriki telinin ayarlanması

Rampa çıkışlarında cihazın tahrik kuvveti yetersizse, bir ayarlama gereklidir.



- Cihaz kapağını açın.
- Kontra somunu gevşetin.
- Ayar civatasının ayarını değiştirin.
- Kontra somunu vidalayın.

### Döner silindirin kontrolü

- Park frenini kilitleyin.
- Süpürme haznesini çıkartın.

- Bantları veya ipleri döner silindirden çıkartın.

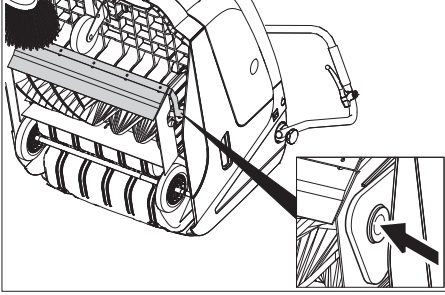
### Döner silindirin değiştirilmesi

Değişim, fırça kıllarının aşınması sonucunda fırçanın fonksiyonu olumsuz yönde etkilendiği takdirde gerekli olur.

#### DIKKAT

Piller cihazı yatırmadan önce çıkarılmalıdır. Cihazı itme kolunun üzerine koymayınız.

- Park frenini kilitleyin.
- Süpürme haznesini çıkartın.
- Pilleri çıkarın.
- Cihazı geriye yatırın.



- Kaba kir kapağını kaldırın, ana yatağı içeri bastırın ve süpürme merdanesini öne doğru çevirin.
- Döner silindiri dışarı çıkartın.
- Yeni süpürme merdanesini tahrik mülusuna (sol) oturtun.
- Karşı tarafta, ana yatağı süpürme merdanesi salıncağının deliğine oturtun.

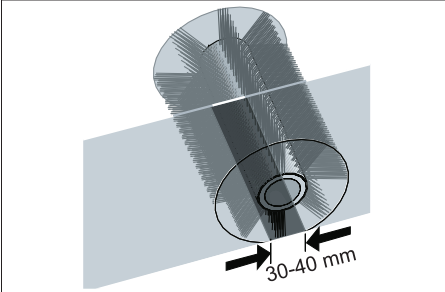
#### TEDBİR

Hasar tehlikesi! Süpürme merdanesi salıncağının deliğine sert kılların sıkışmamasına dikkat edin.

**Not:** Yeni süpürme merdanesinin montajından sonra süpürge seviyesi yeniden ayarlanmalıdır.

### Döner silindire ait süpürge aynasının kontrol edilmesi ve ayarlanması

- Toz veya kireçle kaplı olan süpürme makinesini önden kaldırın ve düz ve kaygan bir zeminde sürün.
- Park frenini kilitleyin.
- Süpürme merdanesini yaklaşık 15-30 saniye döndürün.
- Süpürme makinesini önden kaldırın ve yana sürün.



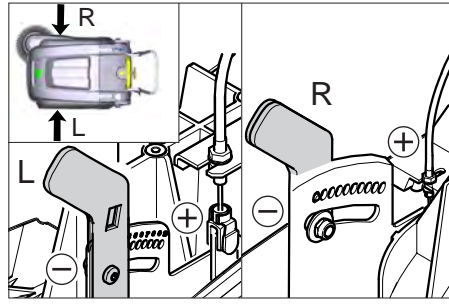
Süpürge aynasının biçimi, 30-40 mm genişlikte, eşit oranda bir dörtgen oluşturur.

|                           |                |
|---------------------------|----------------|
| Ayar aralığı              | (-) 1...10 (+) |
| Minimum süpürme seviyesi  | 1              |
| Maksimum süpürme seviyesi | 10             |
| Yeni süpürme merdanesi    | 1...3          |

Süpürge aynasının ayarlanması:

- Cihaz kapağını açın.

- Sol ve sağ ayar kolunun ayarını değiştirin ve aynı deliğe oturtun.



- Ayar kolu daha derindeki deliğe oturtulursa (+): Süpürme yüzeyi büyür
- Ayar kolu daha yüksekteki deliğe oturtulursa (-): Süpürme yüzeyi küçülür
- Süpürme aynasını kontrol edin.

### Yan süpürgelerin değiştirilmesi

Değişim, fırça kıllarının aşınması sonucunda fırçanın fonksiyonu olumsuz yönde etkilendiği takdirde gerekli olur.

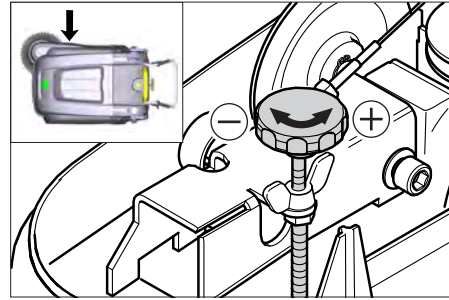
**Not:** Cihazın yatırılmasından önce süpürme haznesini çıkartın ve itme kolunu öne çevirin. Cihazı itme kolunun üzerinde durdurmayın.

- Yan fırçanın alt tarafındaki 3 civatayı sökün.
- Yan fırçayı çıkartın.
- Yeni yan süpürgeyi taşıyıcıya takın ve vidalayın.

### Yan fırça inmesinin ayarlanması

Ayarlama, fırça kıllarının aşınması sonucunda yan fırçanın süpürme sonucunun olumsuz yönde etkilendiği takdirde gerekli olur.

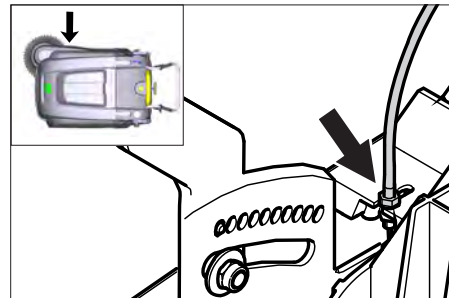
- Cihaz kapağını açın.
- Kanatlı somunu gevşetin.



- Ayar civatasının ayarını değiştirin.
- Kanatlı somunu sıkın.

### Kaba kir kapağı kalkmasının ayarlanması

- Ayarlama, kaba kir kapağı yeterli miktarda kaldırılamazsa gerekli olur.
- Örn; ön dudağın aşınması sonucu süpürme sonucu kötüleşirse, tel biraz bırakılmalıdır.



- Cihaz kapağını açın.
- Kontra somunu gevşetin.

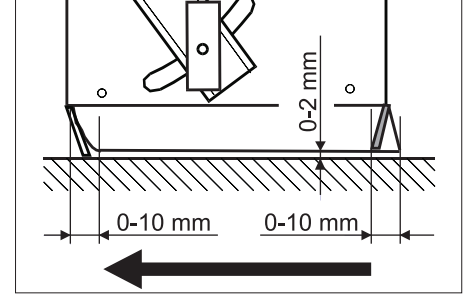
- Ayar civatasının ayarını değiştirin.
- Kontra somunu vidalayın.

### Sızdırmaz çitaların ayarlanması ve değiştirilmesi

**Not:** Cihazın yatırılmasından önce süpürme haznesini çıkartın ve itme kolunu öne çevirin. Cihazı itme kolunun üzerinde durdurmayın.

#### ■ Ön sızdırmaz çita

- Conta çitasının sabitlemesini gevşetin.
- Conta çitasını ayarlayın ya da değiştirin.



- Conta çitasının zemin mesafesini, 0-10 mm'lik bir esnemeyle arkaya doğru yatacak şekilde ayarlayın.

- Sızdırmaz çitayı hizalayın.

- Conta çitasının sabitlemesini sıkın.

#### ■ Arka sızdırmaz çita

- Süpürme haznesini çıkartın.
- Conta çitasının sabitlemesini gevşetin.
- Conta çitasını ayarlayın ya da değiştirin.

- Conta çitasının zemin mesafesini, 0-10 mm'lik bir esnemeyle arkaya doğru yatacak şekilde ayarlayın.

- Conta çitasının sabitlemesini sıkın.

#### ■ Yan sızdırmaz çitalar

- Conta çitasının sabitlemesini gevşetin.
- Conta çitasını ayarlayın ya da değiştirin.

- Zemin aralığını ayarlamak için, maksimum 2 mm kalınlıktaki altlığa alta sokun.

- Sızdırmaz çitayı hizalayın.

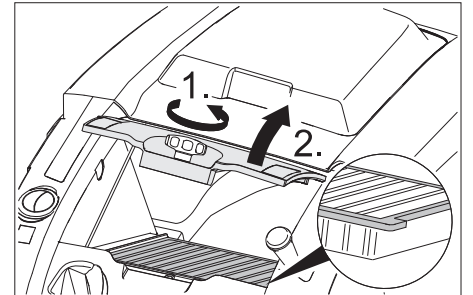
- Conta çitasının sabitlemesini sıkın.

### Toz filtresinin değiştirilmesi

#### △ UYARI

Toz filtresinin değiştirilmesine başlamadan önce süpürge haznesini boşaltın. Filtre sisteminde çalışırken toz koruyucu maske takın. İnce tozlarla uğraşırken güvenlik talimatlarını dikkate alın.

- Park frenini kilitleyin.
- Toz filtresini temizleyin.



- Toz filtresi kapağının vidalı tapasını saat yönünün tersine doğru döndürün.
- Toz filtresi kapağını kaldırın.

- Toz filtresini değiştirin. Toz filtresi kapağının doğru montaj konumunda olmasına dikkat edin (Bkz. Şekil).
- Vidalı tapayı tahdide kadar döndürerek kapatın.

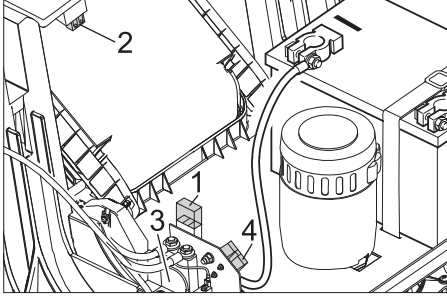
#### TEDBİR

Vidalı tapa tahdide kadar döndürülerek kapatılmazsa, hasarlar olabilir.

**Not:** Yeni filtrenin takılmasında, disklerin zararlı kalmasına dikkat edin.

#### Sigorta/rölenin değiştirilmesi

##### ■ KM 75/40 W Bp



- 1 Sigorta F1 (50 A)
- 2 Sigorta F2 (2 A)
- 3 Röle
- 4 Akü şarj soketi

- Cihaz kapağını açın.
- Arızalı sigorta ya da röleyi yenileyin.
- **KM 75/40 W Bp Pack**  
Sigortalar şarj cihazında bulunmaktadır.

#### Aksesuar

|   |                    |
|---|--------------------|
| <b>Yan fırça; yumuşak</b>   | <b>6.905-626.0</b> |
| İç yüzeylerdeki ince toz için; ıslanmaya dayanıklı.   |                    |
| <b>Süpürme silindiri, yumuşak</b>   | <b>6.906-886.0</b> |
| Doğal kıllarla: özellikle iç yüzeylerdeki kaygan zeminlerde ince tozun süpürülmesi için.<br>Islanmaya dayanıklı değildir, aşındırıcı yüzeyler için kullanmayın! |                    |
| <b>Süpürme silindiri, sert</b>  | <b>6.906-885.0</b> |
| Dış bölgelerde sıkı yapışmış kirin temizlenmesi için, ıslanmaya dayanıklı.  |                    |
| <b>Süpürme merdanesi, antistatik</b>  | <b>6.906-950.0</b> |
| Halılar veya yapay çimler gibi statik olarak yüklenebilen yüzeyler için   |                    |
| <b>Halı süpürme ünitesi</b>   | <b>2.641-571.0</b> |
| İçindekiler: Toz süzgeci, antistatik süpürme silindiri, 3'lü manevra tekerleği  |                    |

#### AB uygunluk bildirisi

İşbu belge ile aşağıda tanımlanan makinenin konsepti ve tasarımı ve tarafımızdan piyasaya sürülen modeliyle AB yönetmeliklerinin temel teşkil eden ilgili güvenlik ve sağlık yükümlülüklerine uygun olduğunu bildiririz. Onayımız olmadan cihazda herhangi bir değişiklik yapılması durumunda bu beyan geçerliliğini yitirir.

**Ürün:** Süpürme makinesi  
**Tip:** 1.049-xxx

#### İlgili AB yönetmelikleri

2006/42/EG (+2009/127/EG)  
2014/30/EU  
2000/14/EG

#### Kullanılmış olan uyumlu standartlar

EN 55012: 2007 + A1: 2009  
EN 60335-1  
EN 60335-2-72  
EN 61000-6-2: 2005  
EN 62233: 2008  
*KM 75/40 W Bp Pack*  
EN 60335-2-29: 2004+A2: 2010  
EN 61000-3-2: 2014  
EN 61000-3-3: 2013

#### Kullanılmış ulusal standartlar

---

#### Kullanılan uyumluluk değerlendirme yöntemleri

2000/14/EG: Ek V

#### Ses şiddeti dB(A)

Ölçülen: 86  
Garanti edilen: 89

Aşağıda imzası olan kişiler, yönetim kurulu adına ve yönetim kurulunun yetkisine sahip olarak hareket eder.

  
H. Jenner

Chairman of the Board of Management

  
S. Reiser

Director Regulatory Affairs & Certification

Dokümantasyon sorumlusu:  
S. Reiser

Alfred Kärcher SE & Co. KG  
Alfred-Kärcher-Straße 28-40  
71364 Winnenden (Germany)  
Tel.: +49 7195 14-0  
Fax: +49 7195 14-2212

Winnenden, 2018/10/01

## Arızalarda yardım

| Arıza   | Arızanın giderilmesi  |
|---|---|
| Cihaz çalıştırılmıyor   | Cihaz kapağının kapatılması   |
|   | Akülerin şarj edilmesi  |
|   | Aşırı yük emniyetinin kontrol edilmesi  |
|   | Kärcher-müşteri hizmetini bilgilendirin   |
| Motor çalışıyor, ancak cihaz hareket etmiyor                          | Sürüş tahriki telinin ayarlanması   |
|   | V kayışlarının kontrol edilmesi   |
|   | Kärcher-müşteri hizmetini bilgilendirin   |
| Bir rampayı çıkarken cihaz olduğu yerde kalıyor                       | Daha düşük eğimli bir yolu çıkın  |
|   | Aşırı yük emniyetinin kontrol edilmesi  |
|   | Sürüş tahriki telinin ayarlanması   |
|   | V kayışlarının kontrol edilmesi   |
|   | Kärcher-müşteri hizmetini bilgilendirin   |
| Süpürme merdanesi hareketsiz, arıza göstergesi kırmızı renkte yanıyor | Ana şalteri "OFF" konumuna getirin, fırçaya sıkışmış nesnelere olup olmadığını kontrol edin. Gerekirse daha düşük bir eğimi tırmanın. Ana şalteri tekrar açın. Bu işlem dört kez tekrarlandıktan sonra, kumanda soğutma amacıyla 2 dakikalık zorunlu bir mola verir. Bu süre sırasında cihaz çalıştırılmaz. |
| Cihaz doğru süpürmüyor  | Döner silindirde ve yan süpürgelerde aşınma kontrolü yapın, gerekirse silindiri değiştirin  |
|   | Kaba kir kapakçığının çalışmasını kontrol edin  |
|   | Kaba kir kapağının telini bırakın (ayar civatası)   |
|   | Kayışa gerilim ve çalışma kontrolü yapın, ihtiyaç anında değiştirin   |
|   | Süpürme aynasını ayarlayın  |
|   | Süpürme silindirini değiştirin  |
|   | Kärcher-müşteri hizmetini bilgilendirin   |
| Cihaz toz kaldırıyor  | Kaba kir kapakçığının çalışmasını kontrol edin  |
|   | Kaba kir kapağının telini bırakın (ayar civatası)   |
|   | Toz filtresini kontrol edin, temizleyin veya değiştirin   |
|   | Süpürge haznesini boşaltın  |
|   | Süpürme haznesindeki conta profilini değiştirin   |
|   | Toz filtresindeki contanın kontrol edilmesi   |
|   | Sızdırmaz çitalarda aşınma kontrolü yapın, ihtiyaç anında fırçaları ayarlayın veya değiştirin.  |
| Kenar bölgede kötü süpürme  | Yan fırça inmesini ayarlayın  |
|   | Yan süpürgeleri değiştirin  |
|   | Yan fırçanın indirilmesi  |
|   | Yan fırça tahrik kayışının kontrol edilmesi   |
|   | Kärcher-müşteri hizmetini bilgilendirin   |
| Yan fırça kaldırma çalışmıyor   | Yan fırça kaldırmanın telini kontrol edin   |
|   | Kärcher-müşteri hizmetini bilgilendirin   |
| Yeni süpürme merdanesi süpürme haznesini sıyrıyor                     | Süpürme seviyesinin ayarını düzeltin, bu amaçla iki ayar kolunu daha yüksekteki ilgili deliğe (1...3) oturtun   |



## Teknik Bilgiler

|  |                   | KM 75/40 W Bp                                       | KM 75/40 W Bp Pack |
|--|-------------------|---|--------------------|
| <b>Cihaz bilgileri</b>   |                   |   |                    |
| Uzunluk x Genişlik x Yükseklik (itme kolu katlanıp kapatılmış)     | mm                | 1430 x 750 x 1190                                   | 1430 x 750 x 1190  |
| Uzunluk x Genişlik x Yükseklik (itme kolu katlanıp açılmış)        | mm                | 1160 x 750 x 930                                    | 1160 x 750 x 930   |
| Ağırlık (aküler hariç)   | kg                | 79  | 79                 |
| Ağırlık (akülerle birlikte)  | kg                | 125   | 125                |
| Müsaade edilen toplam ağırlık                                      | kg                | 205   | 205                |
| Sürüş ve süpürme hızı  | km/s              | 4,5   | 4,5                |
| Tırmanma kapasitesi (max.)   | %                 | 12  | 12                 |
| Döner silindir çapı  | mm                | 265   | 265                |
| Yan süpürge çapı   | mm                | 410   | 410                |
| Maksimum yüzey gücü  | m <sup>2</sup> /s | 3400  | 3400               |
| Yan süpürgeleri olmayan çalışma genişliği                          | mm                | 550   | 550                |
| Yan fırçalarla birlikte çalışma genişliği                          | mm                | 750   | 750                |
| Süpürge haznesinin hacmi   | l                 | 40  | 40                 |
| Su damla korumalı koruma türü                                      | --                | IPX 3   | IPX 3              |
| <b>Motor</b>   |                   |   |                    |
| Tip:   | --                | Doğru akım sabit miktansız motor<br>Dönme yönü sağa |                    |
| Gerilim  | V                 | 24  | 24                 |
| Nominal akım   | A                 | 22  | 22                 |
| Nominal güç  | W                 | 400   | 400                |
| Devir  | dev/dk.           | 2750  | 2750               |
| Koruma şekli   | --                | IP 20   | IP 20              |
| <b>Akü</b>   |                   |   |                    |
| Tip:   | --                | --  | 2x 12 V GiV        |
| Kapasite   | Ah                | --  | 60 (5s)            |
| Ağırlık  | kg                | --  | 23                 |
| Tam olarak boşalmış akünün şarj süresi                             | s                 | --  | 12                 |
| Birden çok kez şarj edildikten sonra çalışma süresi                | s                 | --  | yaklaşık 1,5-2     |
| <b>Şarj cihazı</b>   |                   |   |                    |
| Şebeke gerilimi  | V~                | --  | 230                |
| Çıkış gerilimi   | V                 | --  | 24                 |
| Şarj akımı   | A                 | --  | 10                 |
| Şebeke frekansı  | Hz                | --  | 50/60              |
| <b>Elektrik sigortası</b>  |                   |   |                    |
| Merkezi  | A                 | 50  | 50                 |
| Kumanda sigortası  | A                 | 2   | --                 |
| Boşalma koruması   | --                | Röle üzerinden                                      | Röle üzerinden     |
| Şarj cihazı  |                   | ---   | T4A / 250 V AC     |
| <b>Filtre ve emme sistemi</b>                                      |                   |   |                    |
| İnce toz filtresi filtre yüzeyi                                    | m <sup>2</sup>    | 1,8   | 1,8                |
| Sağlığı tehdit eden tozlar için filtre kullanım kategorisi         | --                | L   | L                  |
| Emme sisteminin nominal vakumu                                     | mbar              | 5   | 5                  |
| Emme sisteminin nominal hacim akımı                                | l/s               | 45  | 45                 |
| <b>Çevre koşulları</b>   |                   |   |                    |
| Çalışma sıcaklığı  | °C                | -5 ila +40  | -5 ila +40         |
| Şarj sıcaklığı   |                   | ---   | Oda sıcaklığı      |
| Hava nemi, çiy ile ıslanmamıştır                                   | %                 | 0 - 90  | 0 - 90             |
| <b>60335-2-72'a göre belirlenen değerler</b>                       |                   |   |                    |
| Ses basıncı seviyesi L <sub>pA</sub>                               | dB(A)             | 71  | 71                 |
| Güvensizlik K <sub>pA</sub>  | dB(A)             | 3   | 3                  |
| Ses basıncı seviyesi L <sub>WA</sub> + Güvensizlik K <sub>WA</sub> | dB(A)             | 89  | 89                 |
| Güvensizlik K <sub>WA</sub>  |                   | 3   | 3                  |
| EI-kol titreşim değeri   | m/s <sup>2</sup>  | 3,7   | 3,7                |
| Güvensizlik K  | m/s <sup>2</sup>  | 0,2   | 0,2                |

## Содержание

|   |    |    |
|---|----|----|
| Содержание . . . . .                                    | RU | 1  |
| Использование по назначению . . . . .                   | RU | 1  |
| Назначение . . . . .                                    | RU | 1  |
| Общие указания . . . . .                                | RU | 1  |
| Указания по технике безопасности . . . . .              | RU | 2  |
| Описание элементов управления и рабочих узлов . . . . . | RU | 4  |
| Перед началом работы . . . . .                          | RU | 5  |
| Начало работы . . . . .                                 | RU | 6  |
| Эксплуатация . . . . .                                  | RU | 6  |
| Вывод из эксплуатации . . . . .                         | RU | 7  |
| Уход и техническое обслуживание . . . . .               | RU | 7  |
| Принадлежности . . . . .                                | RU | 10 |
| Заявление о соответствии EURU                           |    | 10 |
| Помощь в случае неполадок . . . . .                     | RU | 11 |
| Технические данные . . . . .                            | RU | 12 |



Перед первым применением вашего прибора прочитайте эту оригинальную инструкцию по эксплуатации, после этого действуйте соответственно и сохраните ее для дальнейшего пользования или для следующего владельца.

## Использование по назначению

Используйте данный прибор исключительно в соответствии указаниями данного руководства по эксплуатации.

- Данная подметающая машина предназначена для подметания загрязненных поверхностей в помещении и на улице.
- Устройство предусмотрено для промышленного использования, например, в гостиницах, школах, больницах, фабриках, магазинах, офисах и бюро по аренде недвижимости.
- Перед началом работы аппарат и рабочие приспособления следует проверить на их надлежащее состояние и их соответствие требованиям безопасности. Если состояние прибора не является безупречным, использовать его не разрешается.
- Прибор не предназначен для чистки улиц.
- Прибор не предназначен для сбора опасной для здоровья пыли.
- Запрещается вносить изменения в прибор.
- Прибор предназначен только для работы на поверхностях, указанных в данном руководстве по эксплуатации.
- Прибор может передвигаться только по поверхностям, допущенным руководством предприятия или их представителем для использования подметательных машин.
- В качестве общего положения действует следующее правило: не допускать соприкосновения прибора с легковоспламеняющимися веществами (опасность взрыва/пожара).

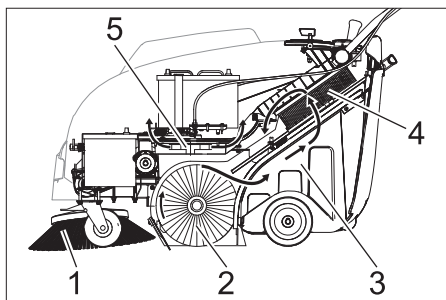
## Умышленное неправильное применение

- Никогда не выполняйте подметания/всасывания прибором взрывоопасных жидкостей, горючих газов, а также концентрированных кислот и растворителей!
- Запрещается уборка/всасывание реактивной металлической пыли (например, алюминия, магния, цинка) в соединении с сильными щелочными или кислотными моющими средствами. Это может привести к возникновению взрывоопасных газов.
- Не допускать подметания/всасывания прибором горящих или тлеющих предметов.
- Запрещено находиться в опасной зоне. Эксплуатация прибора во взрывоопасных зонах запрещается.

## Подходящие поверхности

- Асфальт
- Промышленные полы
- Сплошной (наливной) пол
- Бетон
- Брусчатка

## Назначение



Подметающая машина работает по принципу набрасывания.

- Боковая щетка очищает углы и кромки загрязненной поверхности и перемещает грязь в направляющую поворотного валика.
- Вращающийся поворотный валик (2) подает грязь прямо в емкость для грязи.
- Пыль, поднимающаяся в емкости для мусора, отделяется пылевым фильтром (4), а отфильтрованный чистый воздух отсасывается всасывающей воздуходувкой (5).

## Общие указания

При обнаружении во время распаковки аппарата повреждений, полученных в результате транспортировки, следует немедленно обратиться в торговую организацию, продавшую вам данное изделие.

- Прочтите указания по технике безопасности, а также руководство по эксплуатации рабочего оборудования, прикрепленного к устройству, и соблюдайте их.
- Предупредительные и указательные таблички, прикрепленные к прибору, содержат важную информацию, не-

обходимую для безопасной эксплуатации прибора.

- Наряду с указаниями по технике безопасности, содержащимися в руководстве по эксплуатации, необходимо также соблюдать общие положения законодательства по технике безопасности и предотвращению несчастных случаев.

## Принадлежности и запасные детали

### ⚠ ОПАСНОСТЬ

Во избежание опасности, ремонт и установку запасных деталей должны выполнять только авторизованные сервисные центры.

- Разрешается использовать исключительно те принадлежности и запасные детали, использование которых было одобрено изготовителем. Использование оригинальных принадлежностей и оригинальных запасных деталей гарантирует Вам надежную работу прибора.
- Выбор наиболее часто необходимых запчастей вы найдете в конце инструкции по эксплуатации.
- Дальнейшую информацию о запчастях вы найдете на сайте [www.kaercher.com](http://www.kaercher.com) в разделе Service.

## Защита окружающей среды



Упаковочные материалы пригодны для вторичной переработки. Пожалуйста, не выбрасывайте упаковку вместе с бытовыми отходами, а сдайте ее в один из пунктов приема вторичного сырья.



Старые приборы содержат ценные перерабатываемые материалы, подлежащие передаче в пункты приемки вторичного сырья. Аккумуляторы, масло и иные подобные материалы не должны попадать в окружающую среду. Поэтому утилизируйте старые приборы через соответствующие системы приемки отходов.

## Инструкции по применению компонентов (REACH)

Актуальные сведения о компонентах приведены на веб-узле по следующему адресу:

[www.kaercher.com/REACH](http://www.kaercher.com/REACH)

## Гарантия

В каждой стране действуют соответствующие гарантийные условия, изданные уполномоченной организацией сбыта нашей продукции в данной стране. Возможные неисправности прибора в течение гарантийного срока мы устраняем бесплатно, если причина заключается в дефектах материалов или ошибках при изготовлении. В случае возникновения претензий в течение гарантийного срока просьба обращаться, имея при себе чек

о покупке, в торговую организацию, продавшую вам прибор или в ближайшую уполномоченную службу сервисного обслуживания.

Дата выпуска отображается на заводской табличке в закодированном виде. При этом отдельные цифры имеют следующее значение::

Пример: 30190

3 год выпуска  
0 столетие выпуска  
1 десятилетие выпуска  
9 вторая цифра месяца выпуска  
0 первая цифра месяца выпуска

Таким образом, в данном примере код 30190 означает дату выпуска 09 / (2) 013.

### Символы в руководстве по эксплуатации

#### ⚠ **ОПАСНОСТЬ**

Для непосредственно грозящей опасности, которая приводит к тяжелым увечьям или к смерти.

#### ⚠ **ПРЕДУПРЕЖДЕНИЕ**

Для возможной потенциально опасной ситуации, которая может привести к тяжелым увечьям или к смерти.

#### **ОСТОРОЖНО**

Для возможной потенциально опасной ситуации, которая может привести к легким травмам или повлечь материальный ущерб.

### Символы на приборе



Не сметать горящие или тлеющие предметы, например, такие как сигареты, спички и тому подобное.



Опасность защемления и пореза о ремень, боковые метлы, бак, ведущую дугу.

### Указания по технике безопасности

#### Указания по безопасности при эксплуатации

- Перед началом работы аппарат и рабочие приспособления следует проверить на их надлежащее состояние и их соответствие требованиям безопасности. Если состояние прибора не является безупречным, использовать его не разрешается.
- При использовании устройства в опасных зонах (например, на автозаправочных станциях) следует соблюдать соответствующие правила техники безопасности. Эксплуатация устройства во взрывоопасных зонах запрещается.
- Обслуживающее лицо обязано использовать прибор в соответствии с назначением. Обслуживающее лицо должно учитывать местные

особенности и при работе с прибором следить за третьими лицами, находящимися поблизости, особенно детьми.

- Перед началом работы оператор должен убедиться в том, что все предохранительные устройства находятся на месте и работают должным образом.
- Оператор устройства несет ответственность за возникновение несчастных случаев с участием других людей или имущества.
- Следить за тем, чтобы оператор носил плотно прилегающую одежду. Носить прочную обувь и избегать ношения свободной одежды.
- Перед началом движения проверить мертвую зону (например, на наличие детей). Обеспечить достаточный обзор!
- Во избежание несанкционированного использования прибора следует вынимать ключ.
- При оставлении зафиксировать устройство от непреднамеренного смещения.
- Работать с прибором разрешается исключительно лицам, которые прошли инструктаж по эксплуатации или подтвердили свою квалификацию по обслуживанию и на которых возложено использование прибора.
- Данное устройство не предназначено для использования лицами (в том числе детьми) со сниженными физическими, сенсорными или умственными способностями, а также лицами с недостатком опыта и знаний.
- Необходимо следить за детьми, чтобы они не играли с прибором.

### Указания по безопасности в режиме движения

#### ⚠ **Опасность**

Опасность получения травм!

Опасность опрокидывания прибора на слишком крутых склонах.

- В направлении движения допускается езда только по подъемам и уклонам до 12%.

Опасность опрокидывания на нестабильном грунте.

- Разрешается перемещать прибор только по прочному основанию.

Опасность опрокидывания прибора при большом боковом уклоне.

- В направлениях, поперечных к направлению движения, допускается передвижение только по склонам макс. до 12%.

Скорость движения корректировать в зависимости от условий.

### Указания по безопасности при транспортировке машины

- При транспортировке следует обратить внимание на вес устройства.
- При транспортировке устройства отсоединить клеммы аккумулятора и надежно закрепить устройство.

### Указания по безопасности для устройств, работающих от аккумуляторной батареи

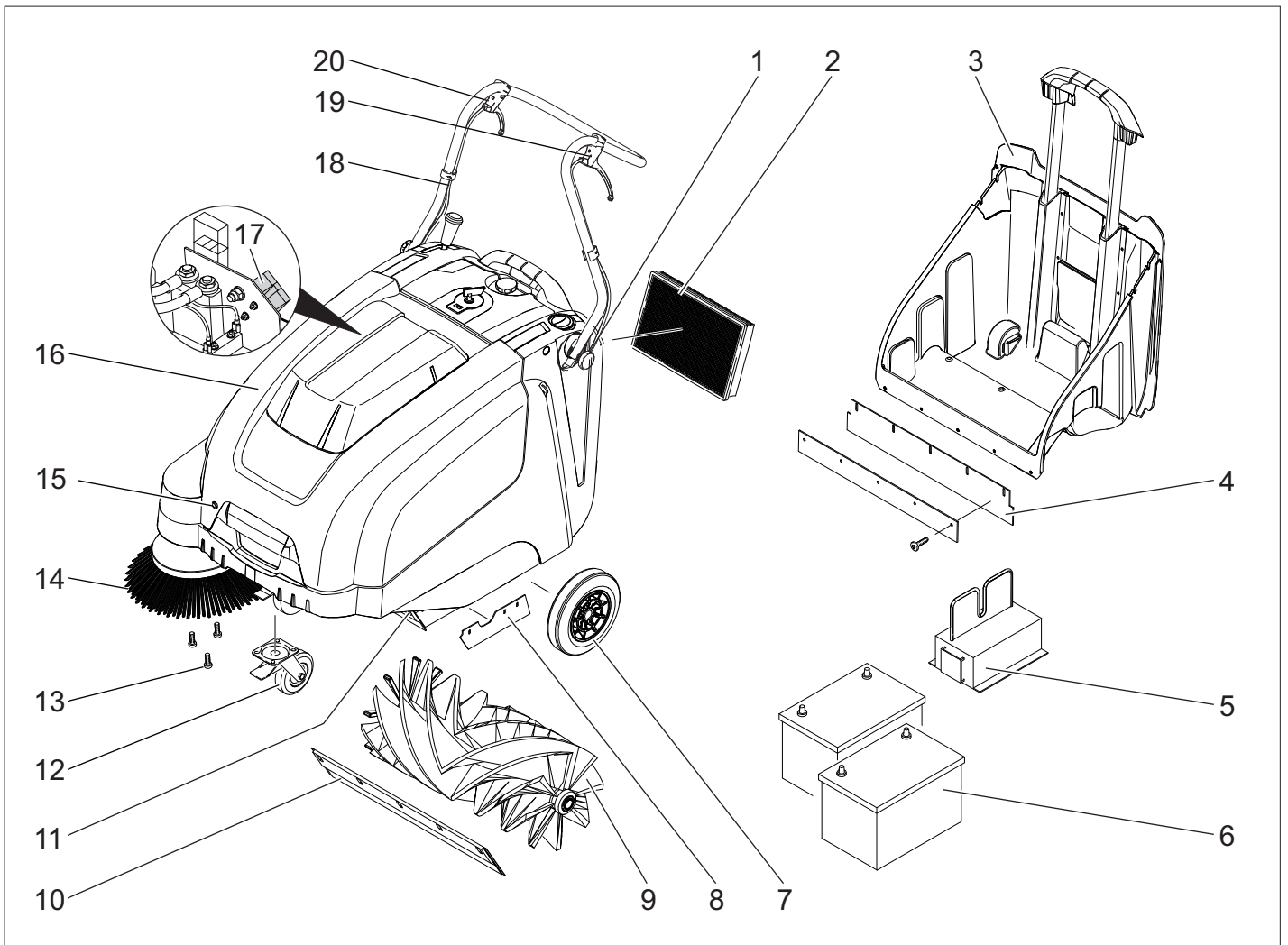
**Указание:** Право на гарантийное обслуживание сохраняется только в случае использования рекомендуемых фирмой Kärcher аккумуляторов и зарядных устройств.

- Следует обязательно соблюдать инструкцию по эксплуатации производителя аккумулятора и зарядного устройства. Соблюдайте указания законодательства по обращению с аккумуляторами.
- Никогда не оставляйте разряженный аккумулятор, и как можно скорее снова зарядите его.
- Поддерживайте аккумуляторы всегда в чистом и сухом виде во избежание утечки тока. Защищать от попадания грязи, например, металлической пыли.
- Не класть инструменты или подобные предметы на аккумулятор. Опасность короткого замыкания и взрыва.
- Всегда применять 2 батареи одинакового типа!
- Ни в коем случае не обращаться с огнем, искрить или курить вблизи аккумулятора или в аккумуляторной. Опасность взрыва.
- Использовать только батареи с защитным покрытием полюсов. Заменить защитное покрытие в случае его потери.
- Не прикасаться к горячим узлам, например, к приводному двигателю (опасность ожога).
- Осторожное обращение с аккумуляторным электролитом. Соблюдайте соответствующие правила техники безопасности!
- Использованные аккумуляторы следует утилизировать, согласно Директиве EC 91/ 157 EWG, без ущерба для окружающей среды.

### **Указания по безопасности при уходе и техническом обслуживании**

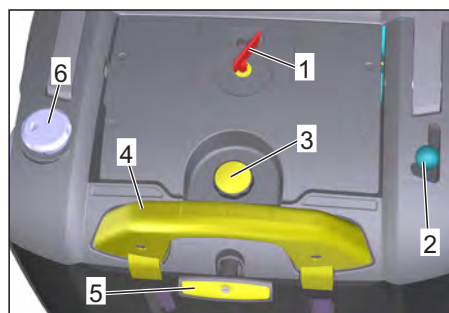
- *Перед очисткой и проведением технического обслуживания, замены деталей или настройки на другие функции устройство следует выключить и вынуть ключ зажигания.*
- *При проведении работ с электрической установкой необходимо отсоединить аккумуляторную батарею.*
- *Не разрешается чистить прибор из водяного шланга или струей воды под высоким давлением (опасность короткого замыкания и других повреждений).*
- *Проведением ремонтных работ разрешается заниматься только авторизованным сервисным центром, или специалистами в этой сфере, которые ознакомлены с соответствующими предписаниями правил техники безопасности.*
- *Учитывать проверку на предмет безопасности в соответствии с действующими местными предписаниями для передвижных приборов, используемых в промышленности.*
- *Работать с устройством следует всегда только в соответствующих защитных рукавицах.*





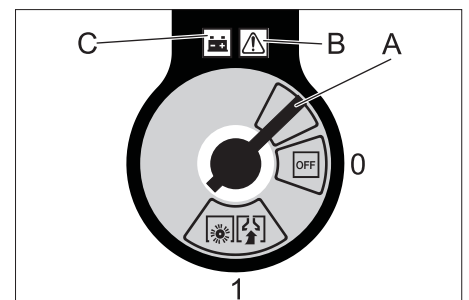
- 1 Винт для закрепления буксирной скобы (2х)
- 2 Пылевой фильтр
- 3 Резервуар для сбора мусора
- 4 Задняя уплотнительная планка (на баке сбора мусора):
- 5 Зарядное устройство (Только KM 75/40 W Vp Pack)
- 6 Аккумуляторные батареи (Только вариант Vp Pack)
- 7 Ведущие шестерни
- 8 Боковая уплотнительная планка
- 9 Подметающий вал
- 10 Передняя уплотнительная планка
- 11 Заслонка для крупных частиц грязи
- 12 Управляющий ролик со стояночным тормозом
- 13 Крепление боковой щетки
- 14 Боковая щетка
- 15 Защелка крышки
- 16 Крышка прибора
- 17 Штекер зарядки аккумуляторной батареи (Только KM 75/40 W Vp)
- 18 ведущая дуга
- 19 Рычаг движения вперед
- 20 Рычаг для подъема и опускания клапана для крупных частиц грязи.

**Панель управления**



- 1 Главный выключатель
- 2 Рычаг для опускания и поднятия боковой щетки
- 3 Заглушка крышки фильтра пыли
- 4 Скоба резервуара для сбора мусора
- 5 Фильтрочистка для пылевого фильтра
- 6 Заслонка для чистки в сухом/влажном режиме

**Главный выключатель**



|       |                          |
|-------|--------------------------|
| 0/OFF | Выключить двигатель      |
| 1     | Включить двигатель       |
| A     | Извлечь ключ             |
| B     | Индикация неисправностей |
| C     | Индикатор аккумулятора   |

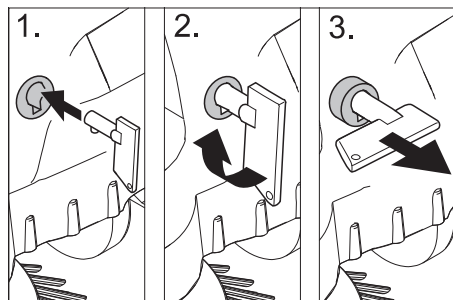
**Извлечь ключ**

➔ Повернуть ключ главного выключателя наружу через ноль и вынуть.

## Открыть капот устройства

### Указание

Корпус устройства отпирается ключом главного выключателя.



- Вставить ключ главного выключателя в замок крышки и повернуть на 90° по часовой стрелке.
- Вытянуть замок крышки на ключе.
- Открыть крышку устройства.

## Закреть капот устройства

- Закреть крышку прибора, замок крышки закроется самостоятельно.

## Перед началом работы

### Указания при разгрузке

#### ⚠ ОПАСНОСТЬ

Опасность для здоровья, опасность повреждения!

При погрузке следует обратить внимание на вес устройства.

#### Порожний вес (транспортный вес)

KM 75/40 W Bp 79 кг

KM 75/40 W Bp Pack 125 кг

#### Допустимый общий вес

KM 75/40 W Bp 205 кг

KM 75/40 W Bp Pack 205 кг

### Выгрузка аппарата

- Снять коробку.
- Удалить деревянные колодки, служащие для сохранения колес, и рукой поднять устройство с поддона.
- Отпустите стояночный тормоз.

## Смонтировать ведущую дугу

- Открутить винты.
- Установить в вертикальное положение толкающую скобу.
- Затянуть винты.

## Установить подметающий вал

**Указание:** Перед опрокидыванием прибора извлечь сборник-накопитель и потянуть вперед за ведущую дугу. Не оставлять прибор на ведущей дуге.

- Надеть боковую щетку на захватное устройство и крепко затянуть.

## Аккумуляторы

### Указания по технике безопасности по обращению с аккумуляторами

При обращении с аккумуляторами следует соблюдать следующие предупредительные указания:



Соблюдать указания на аккумуляторе, в инструкции по пользованию и руководстве по эксплуатации прибора!

|  |  |
|--|--|
|  | Носить защиту для глаз!  |
|  | Не допускать детей к электротолкителю и аккумуляторам!                     |
|  | Опасность взрыва!  |
|  | Запрещается разведение огня, искрение, открытые источники света и курение! |
|  | Опасность получения химических ожогов!                                     |
|  | Первая помощь!   |
|  | Предупредительная маркировка!  |
|  | Утилизация!  |
|  | Не выбрасывать аккумулятор в мусорный контейнер!                           |

#### ⚠ Опасность

Взрывоопасность! Не класть инструменты или подобные предметы на аккумулятор, т.е. конечные полюса и на соединители элементов.

#### ⚠ Опасность

Опасность получения травм! Когогда не прикасаться ранами к свинцовым элементам. После работ с аккумулятором необходимо очистить руки.

#### ⚠ Опасность

Опасность возгорания и взрыва!

- Запрещается курение и разведение открытого огня.
- Помещение, в котором заряжаются аккумуляторы, должно хорошо проветриваться, так как при зарядке выделяется легко взрывающийся газ.

#### ⚠ Опасность

Опасность получения химических ожогов!

- При попадании брызг электролита в глаза или на кожу промыть большим количеством чистой воды.
- После этого незамедлительно обратиться к врачу.
- Грязную одежду застирать.

## Рекомендуемые аккумуляторы

|                           | № заказа:    | Вместимость | Поток воздуха |
|---------------------------|--------------|-------------|---------------|
| 60 А•ч<br>Необслуживаемый | 6.654-226.0* | 1,65**      | 0,66***       |

\* для работы устройства необходимо 2 аккумулятора

\*\* в м<sup>3</sup>

\*\*\* в м<sup>3</sup>/ч

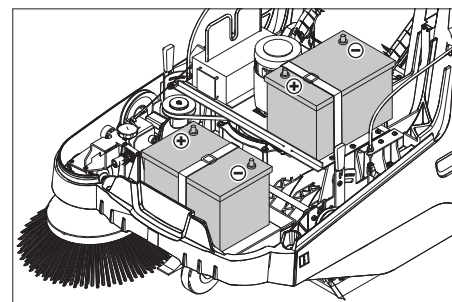
## Максимальные габариты аккумуляторов

| Длина  | Ширина | Высота |
|--------|--------|--------|
| 267 мм | 177 мм | 190 мм |

## Рекомендуемые зарядные устройства

|                     | № заказа:   |
|---------------------|-------------|
| Зарядное устройство | 6.654-225.0 |

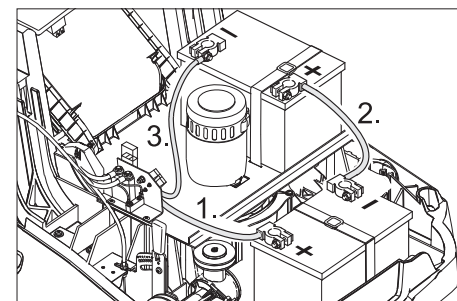
## Установить и подключить аккумуляторные батареи



### Указание

В модели KM 75/40 W Bp Pack батареи и зарядное устройство уже встроены.

- Открыть крышку устройства.
- Установить аккумулятор на несущую балку двигателя.
- Зафиксировать аккумуляторные батареи стягивающим ремешком.



- Подключить полюсный зажим (красный кабель) к полюсу (+).
- Привинтить соединительный проводник к аккумулятору.
- Подключить полюсный зажим к отрицательному полюсу (-).

**Указание:** Проверить, надежно ли защищает смазка полюса аккумулятора и зажимы.

Использовать только батареи с защитным покрытием полюсов. Заменить защитное покрытие в случае его потери.

### ОСТОРОЖНО

Перед началом работы прибора зарядить аккумуляторы.

## Зарядка аккумуляторов

#### ⚠ Опасность

Опасность получения травм! Зарядное устройство можно применять только если не поврежден кабель питания. Поврежденный кабель сетевого питания немедленно заменить через производителя, сервисную службу или с помощью квалифицированного лица.

### ⚠ **ОПАСНОСТЬ**

Опасность поражения электрическим током. Принимать во внимание параметры электрической сети и предохранителей. Зарядное устройство следует применять только в сухих помещениях с достаточной вентиляцией

**Указание:** Время зарядки разряженного аккумулятора составляет прибл. 12 часов.

⚠ **Опасность**  
Опасность получения травм! При обращении с аккумуляторами соблюдать правила техники безопасности. Соблюдать инструкцию по эксплуатации, изданную изготовителем зарядного прибора.

### Процесс зарядки - KM 75/40 W Вр Pack

**Внимание:** аккумуляторные батареи можно заряжать только при температуре помещения!

**Указание:** Аппарат серийно оснащается необслуживаемыми аккумуляторными батареями.

- Открыть крышку устройства.
  - Вставить штепсельную вилку зарядного устройства в электророзетку.
- Указание:** Электронная система управляет зарядным устройством и автоматически завершает процесс зарядки. Все функции устройства в ходе процесса зарядки автоматически прерываются. При вставленной штепсельной вилке в электророзетку индикатор зарядки аккумулятора показывает ход процесса зарядки:



|                         |                      |
|-------------------------|----------------------|
| Аккумуляторы заряжаются | горит желтым светом: |
| Аккумуляторы заряжаются | горит зеленым светом |

### Индикация неисправностей:



|  |                      |
|--|----------------------|
| Повреждено зарядное устройство или блок управления двигателем. | горит красным светом |
|--|----------------------|

### Процесс зарядки - KM 75/40 W Вр

- Открыть крышку устройства.
- Подключить зарядный кабель зарядного устройства в гнездо зарядки подметальной машины
- Включить в сеть штепсельную вилку и включить зарядное устройство.

### После завершения процесса зарядки

- **KM 75/40 W Вр Pack**
  - вытащить штепсельную вилку.
  - Намотать сетевой кабель вокруг держателя кабеля зарядного устройства.
  - Закройте крышку прибора.
- **KM 75/40 W Вр**
  - Выключить зарядное устройство и отсоединить его от сети.

- Отключить зарядный кабель от аппарата.
- Закройте крышку прибора.

### Вынуть аккумулятор

- Открыть крышку устройства.
- Отключить полюсный зажим от отрицательного полюса (-).
- Отвинтить соединительные провода аккумуляторов.
- Отключить полюсный зажим от положительного полюса (+).
- Ослабить стягивающий ремешок.
- Извлечь аккумуляторы.
- Использованный аккумулятор следует утилизировать согласно действующим предписаниям.

## Начало работы

### Общие указания

#### ⚠ **ОПАСНОСТЬ**

Опасность получения травм! Перед извлечением резервуара для сбора мусора прибор следует отключить.

**Указание:** Эксплуатировать прибор только с закрытой крышкой.

- Поставить подметающую машину на ровной поверхности.
- Выключить двигатель.
- Зафиксируйте стояночный тормоз.

### Работы проверки и технического обслуживанию

- Проверить уровень зарядки аккумуляторов.
- Проверить боковые щетки.
- Проверить подметающий вал.
- Очистить фильтр для пыли.
- Опорожнить резервуар для сбора мусора.

**Указание:** Описание см. в главе "Уход и техническое обслуживание".

## Эксплуатация

#### ⚠ **Опасность**

Более продолжительное использование аппарата может привести к нарушению кровообращения в руках, вызванному вибрацией.

Невозможно указать конкретное время использование аппарата, так как это зависит от нескольких факторов:

- Личная предрасположенность к плохому кровообращению (часто зябущие пальцы, формикация пальцев).
- Низкая внешняя температура. Для защиты рук носите теплые перчатки.
- Прочная хватка препятствует кровообращению.
- Непрерывная работа хуже, чем работа с паузами.

При регулярном использовании прибора и повторном появлении соответствующих признаков (например, формикации пальцев, зябущие пальцы) мы рекомендуем пройти врачебное обследование.

### Запуск прибора

- Отпустите стояночный тормоз. Запустить двигатель.

- Повернуть главный переключатель в положение "1".

**Указание:** Подметающий вал и боковые щетки вращаются.

### Передвижение на аппарате

#### Передвижение вперед

- Потянуть рычаг движения вперед.
- Указание:** При движении вперед, в зависимости от положения рычага, скорость движения может регулироваться плавно.

#### Холостой ход

- Отпустить рычаг движения вперед. Устройство останавливается.

#### Преодоление препятствий

Переехать фиксированные препятствия до 30 мм:

- Поднять клапан сильных загрязнений.
- Препятствия следует преодолевать осторожно, во время движения вперед и на медленной скорости.

Переехать фиксированные препятствия свыше 30 мм:

- Подобные препятствия следует преодолевать только с использованием подходящей ramпы.

### Подметание

#### ⚠ **Опасность**

Опасность получения травм! При открытом клапане для крупных частиц грязи подметающий вал может отбрасывать вперед камни и щебень. Не подвергать опасности людей, животных или предметы.

#### **ОСТОРОЖНО**

Не допускать попадания в машину упаковочных лент, проволоки и т.д., так как это может привести к повреждению подметающего механизма.

**Указание:** Для достижения оптимального результата работы необходимо соизмерять скорость движения с местными условиями.

### Подметание с приподнятой заслонкой для крупных частиц грязи

**Указание:** Для заметания крупных предметов высотой до 50 мм, например, сигаретных пачек, необходимо кратковременно приподнять клапан для крупных частиц грязи.

Подъем заслонки для крупных частиц грязи:

- Потянуть рычаг для опускания и поднимания клапана крупных загрязнений.

Опустить клапан сильных загрязнений.

- Отпустить рычаг для опускания и поднимания клапана крупных загрязнений.

**Указание:** Оптимальное качество уборки обеспечивается только при полностью опущенной заслонке для крупных частиц грязи.



## Подметание с использованием боковых щеток



- Для опускания боковой щетки рычаг установить вперед. Боковая щетка опустится.

## Подметание сухого пола

**Указание:** Во время работы следует регулярно удалять содержимое из резервуара для сбора мусора.

**Указание:** Во время работы следует регулярно очищать фильтр для пыли.



- Закрыть клапан для чистки в сухом/влажном режиме,

## Подметание влажного или мокрого пола

- Открыть клапан для чистки в сухом/влажном режиме,

**Указание:** Таким образом фильтр защищен от воздействия влаги.

## Индикатор аккумулятора

Индикатор аккумуляторной батареи во время работы показывает состояние зарядки аккумулятора:



|  |                       |
|--|-----------------------|
| полный   | горит зеленым светом  |
| 30% остаточной мощности                          | горит желтым светом:  |
| 10% остаточной мощности                          | мигает красным цветом |
| защита от глубокой разрядки, аппарат отключается | горит красным светом  |

## Очистить пылевой фильтр



- Несколько раз выдвинуть и вдвинуть ручку чистки фильтра.

## Опорожнить резервуар для сбора мусора

### ⚠ ОПАСНОСТЬ

*Опасность получения травм! Перед извлечением резервуара для сбора мусора прибор следует отключить.*

**Указание:** При опорожнении резервуара для сбора мусора следить за тем, чтобы не повредить уплотняющую планку.

**Указание:** Максимально допустимая загрузка резервуара для сбора мусора составляет 40 кг.

- Очистить фильтр для пыли.
- Потянуть вверх скобу резервуара для сбора мусора.
- Вытащить емкость для мусора.

- Опорожнить резервуар для сбора мусора.
- Вдвинуть емкость для мусора.
- Нажать на скобу резервуара для сбора мусора.

## Выключение прибора

Выключить двигатель.

- Повернуть главный переключатель в положение "0".



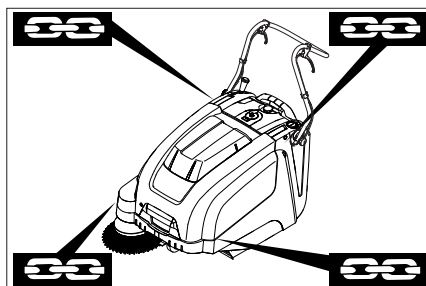
- Приподнять боковые щетки.
- Зафиксировать стояночный тормоз.
- Повернуть ключ главного выключателя наружу через ноль и вынуть.

## Транспортировка

### ⚠ ОПАСНОСТЬ

*Опасность получения травм и повреждений! При транспортировке следует обратить внимание на вес устройства.*

- Выключить двигатель.
- Повернуть ключ главного выключателя наружу через ноль и вынуть.
- Зафиксировать стояночный тормоз.
- Зафиксировать аппарат, подложив под его колеса клинья.
- Закрепить аппарат натяжными ремнями или канатами.
- При перевозке аппарата в транспортных средствах следует учитывать действующие местные государственные нормы, направленные на защиту от скольжения и опрокидывания.



- 1 Область крепления по толкающей скобе
- 2 Область крепления под капотом устройства

**Указание:** Соблюдать маркировку для зон крепления на раме подметающей машины (символы цепей).

**Указание:** Не перегибать систему тросов или систему тросов Боудена.

## Хранение

### ⚠ ОПАСНОСТЬ

*Опасность получения травм и повреждений! При хранении следует обратить внимание на вес устройства.*

## Вывод из эксплуатации

Если подметающая машина не используется в течение длительного времени, следует соблюдать следующие пункты:

- Поставить подметающую машину на ровной поверхности.
- Выключить двигатель.
- Повернуть ключ главного выключателя наружу через ноль и вынуть.
- Зафиксировать стояночный тормоз.
- Принять меры против непроизвольного качения подметающей машины.
- Поднять подметающий вал. Для этого оба регулировочных рычага вставить в самое верхнее отверстие.
- Приподнять боковые щетки.
- Очистить подметающую машину снаружи и внутри.
- Поставить аппарат в защищенном и сухом месте.
- Отсоединить аккумуляторы.
- Аккумулятор следует зарядить, а затем заряжать прилб. каждые два месяца.

## Уход и техническое обслуживание

### Общие указания

- Проведением ремонтных работ разрешается заниматься только авторизованным сервисным центрам, или специалистами в этой сфере, которые ознакомлены с соответствующими предписаниями правил техники безопасности.
- Передвижные промышленные приборы проходят проверку безопасности согласно VDE 0701.

### Чистка

#### ОСТОРОЖНО

*Опасность повреждения! Не разрешается чистить прибор из водяного шланга или струей воды под высоким давлением (опасность короткого замыкания и других повреждений).*

#### ВНИМАНИЕ

*Перед проведением работ по очистке извлечь штепсельную вилку зарядного устройства из розетки.*

*Перед проведением работ по очистке отсоединить клемму положительного полюса аккумуляторной батареи.*

#### Чистка аппарата изнутри

##### ⚠ Опасность

*Опасность получения травм! Носить защитную маску против пыли и защитные очки.*

- Открыть крышку устройства.
- Протереть аппарат тряпкой.
- Обдуть аппарат сжатым воздухом.
- Закройте крышку прибора.

#### Чистка аппарата снаружи

- Очистить аппарат, используя для этого влажную тряпку, пропитанную мягким щелочным раствором.

**Указание:** Использование агрессивных моющих средств не допускается.



## Периодичность технического обслуживания

### Техническое обслуживание, осуществляемое клиентом

Ежедневное техническое обслуживание:

- Проверить метущий валик и боковые щетки на износ и наличие намотавшихся лент.
- Проверить исправное состояние всех элементов управления.
- Проверить работу всех контрольных ламп.

Еженедельное техническое обслуживание:

- Проверить натяжение, изношенность и исправность приводных ремней.
- Проверить легкость хода тросов Боудена и подвижных частей.
- Проверить установку и износ уплотнительных планок в зоне подметания.
- Проверить поворотное зеркало.
- Очистить пылевой фильтр.

**Указание:** Описание см. в главе "Работы по техническому обслуживанию".

**Указание:** Все работы по техническому обслуживанию со стороны клиента должны проводиться квалифицированным специалистом. В случае необходимости в любой момент можно обратиться за помощью в специализированную торговую организацию фирмы Kärcher.

### Техническое обслуживание, осуществляемое сервисной службой

По истечению первого месяца или 5 рабочих часов:

- Произвести первичную инспекцию.
- Техническое обслуживание каждые 50 часов работы
- Обслуживание каждые 100 часов работы или один раз в полгода:
- Каждые 300 часов работы:
- Обслуживание каждые 500 часов работы или ежегодно

**Указание:** Для сохранения права на гарантийное обслуживание все работы по техническому и профилактическому обслуживанию и в течение гарантийного срока должны проводиться уполномоченной сервисной службой фирмы Kärcher в соответствии с брошюрой по техническому обслуживанию.

## Работы по техническому обслуживанию

Подготовка:

- Поставить подметающую машину на ровной поверхности.
- Повернуть ключ главного выключателя наружу через ноль и вынуть.
- Зафиксируйте стояночный тормоз.

### Общие сведения по технике безопасности

#### ⚠ ОПАСНОСТЬ

Опасность получения травм!

После выключения двигатель вращается еще 3 - 4 секунды по инерции. В

это время следует оставаться вне зоны привода.

#### ⚠ ПРЕДУПРЕЖДЕНИЕ

Перед проведением любых работ по техническому и профилактическому обслуживанию машина должна остыть.

Не прикасаться к горячим узлам, например, к приводному двигателю.

#### ВНИМАНИЕ

Перед проведением работ по техническому обслуживанию извлечь штепсельную вилку зарядного устройства из розетки.

Перед проведением работ по техническому обслуживанию отсоединить клемму положительного полюса аккумуляторной батареи.

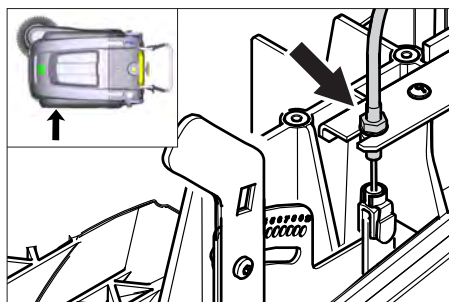
#### ВНИМАНИЕ

Перед опрокидыванием устройства извлечь аккумуляторные батареи и бункер, сдвинуть вперед дугообразную ручку. Не ставить устройство на дугообразную ручку.

Перед очисткой и техническим обслуживанием прибора, а также перед заменой деталей прибор необходимо выключить.

### Отрегулировать гибкую тягу привода ходовой части

Регулировка необходима в том случае, если при езде по горной дороге силы тяги прибора недостаточно.



- Открыть крышку устройства.
- Отпустить контргайку.
- Отрегулировать установочный винт.
- Затянуть контргайку.

### Проверка подметающего вала

- Зафиксируйте стояночный тормоз.
- Удалить емкость для мусора.
- Удалить с подметающего вала намотавшиеся ленты и веревки.

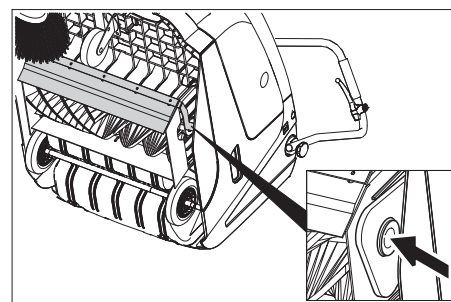
### Замена подметающего вала

Замена становится необходимой, если вследствие износа щеток результат качества подметания заметно ухудшается.

#### ВНИМАНИЕ

Перед опрокидыванием устройства извлечь аккумуляторные батареи. Не ставить устройство на дугообразную ручку.

- Зафиксируйте стояночный тормоз.
- Вынуть бак сбора мусора.
- Вынуть батареи.
- Опрокинуть прибор назад.



- Поднять клапан для крупных частиц грязи, вдавить вкладыш подшипника и наклонить подметающий вал вперед.
- Вынуть подметающий вал.
- Надеть новый подметающий вал на цапфу привода (слева).
- На противоположной стороне вставить вкладыш подшипника в отверстие балансира подметающего вала.

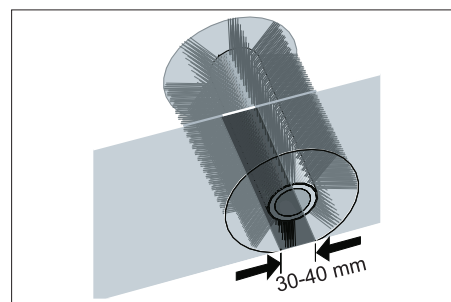
#### ОСТОРОЖНО

Опасность повреждения! Обратите внимание на то, чтобы в отверстии балансира подметающего вала не была зажата щетина.

**Указание:** После установки нового подметающего вала необходимо снова отрегулировать плоскость подметания.

### Проверка и корректировка плоскости подметания для подметающего вала

- Приподнять уборочную машину вперед и перемещать ее по ровной и гладкой поверхности, которая заведомо покрыта пылью или мелом.
- Зафиксируйте стояночный тормоз.
- Дать поворотным валикам вращаться в течение приблизительно 15-30 сек.
- Приподнять уборочную машину и ехать в сторону.

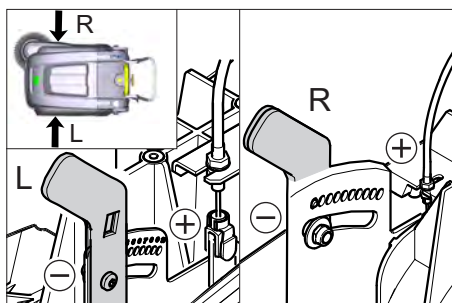


Форма поверхности уборки образует равномерный прямоугольник, ширина которого составляет между 30-40 мм.

| Диапазон регулирования                   | (-) 1...10 (+) |
|--|----------------|
| Минимальный размер плоскости подметания  | 1              |
| Максимальный размер плоскости подметания | 10             |
| Новый подметающий вал                    | 1...3          |

Регулировка профиля подметания:

- Открыть крышку устройства.
- Переставить левый и правый регулировочный рычаг и вставить их в одинаковые отверстия.



- Вставить регулировочный рычаг в отверстие, расположенное ниже (+): Профиль подметания увеличивается.
- Вставить регулировочный рычаг в отверстие, расположенное выше (-): Профиль подметания уменьшается.
- Проверить плоскость подметания.

#### Замена боковых щеток

Замена становится необходимой, если вследствие износа щеток результат качества подметания заметно ухудшается.

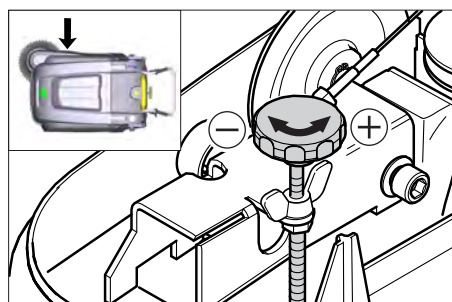
**Указание:** Перед опрокидыванием прибора извлечь сборник-накопитель и потянуть вперед за ведущую дугу. Не оставлять прибор на ведущей дуге.

- Вывинтить 3 винта с нижней части боковых щеток.
- Снять боковые щетки.
- Установить новую боковую щетку на захвате и закрепить ее винтом.

#### Отрегулировать опускание боковой щетки.

Требуется регулировка, если вследствие износа щетины значительно уменьшается чистящая способность боковой щетки.

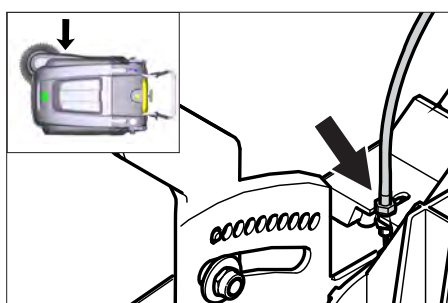
- Открыть крышку устройства.
- Ослабить барашковую гайку.



- Отрегулировать установочный винт.
- Затянуть барашковую гайку.

#### Отрегулировать подъем клапана сильных загрязнений

- Требуется регулировка, если клапан для сильных загрязнений поднимается недостаточно.
- Если результат уборки плох, например, из-за износа передней закраины, гибкую тягу следует немного ослабить.



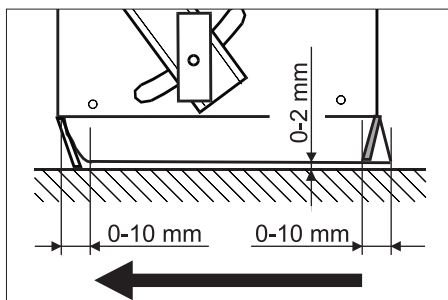
- Открыть крышку устройства.
- Отпустить контргайку.
- Отрегулировать установочный винт.
- Затянуть контргайку.

#### Установка и замена уплотнительных планок

**Указание:** Перед опрокидыванием прибора извлечь сборник-накопитель и потянуть вперед за ведущую дугу. Не оставлять прибор на ведущей дуге.

##### ■ Передняя уплотнительная планка

- Ослабить крепление уплотнительной планки.
- Уплотняющую планку отрегулировать или заменить.



- Расстояние уплотнительной планки до пола установить так, чтобы при пробеге по инерции она отклонялась назад на 0 - 10 мм.
- Откорректировать уплотнительную планку.

- Затянуть крепление уплотнительной планки.

##### ■ Задняя уплотнительная планка

- Удалить емкость для мусора.
- Ослабить крепление уплотнительной планки.
- Уплотняющую планку отрегулировать или заменить.
- Расстояние уплотнительной планки до пола установить так, чтобы при пробеге по инерции она отклонялась назад на 0 - 10 мм.
- Затянуть крепление уплотнительной планки.

##### ■ Боковые уплотнительные планки

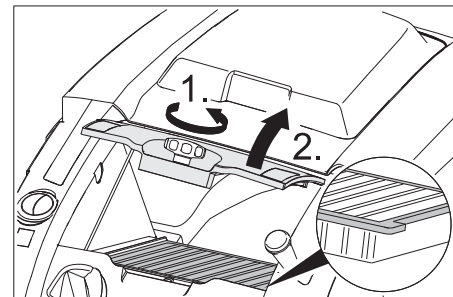
- Ослабить крепление уплотнительной планки.
- Уплотняющую планку отрегулировать или заменить.
- Для настройки расстояния до пола использовать подкладки толщиной максимально 2 мм.
- Откорректировать уплотнительную планку.
- Затянуть крепление уплотнительной планки.

#### Замена пылевого фильтра

##### △ ПРЕДУПРЕЖДЕНИЕ

До начала замены пылевого фильтра удалить содержимое из резервуара для сбора мусора. При работе с фильтровальной установкой носить маску для защиты от пыли. Соблюдайте предписания по технике безопасности в отношении обращения с мелкой пылью.

- Зафиксируйте стояночный тормоз.
- Очистить фильтр для пыли.



- Заглушку крышки фильтра пыли открутить против часовой стрелки.
- Поднять крышку пылевого фильтра.
- Заменить пылевой фильтр. Обратит внимание на правильное положение установки пылевого фильтра (см. рисунок).
- Закрутить заглушку до упора.

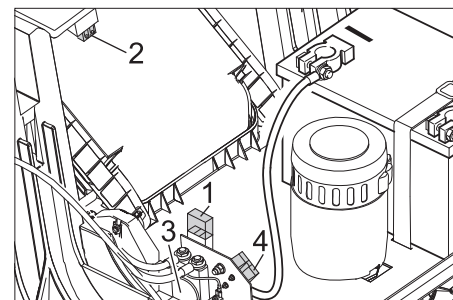
##### ОСТОРОЖНО

Если заглушка не будет закручена до упора, это может привести к поломке.

**Указание:** При установке нового фильтра следить за тем, чтобы пластины не были повреждены.

#### Заменить предохранитель/ реле

##### ■ KM 75/40 W Bp



- 1 Предохранитель F1 (50 A)
- 2 Предохранитель F2 (2 A)
- 3 Реле
- 4 Штекер зарядки аккумуляторной батареи

- Открыть крышку устройства.
- Заменить неисправный предохранитель или реле.

##### ■ KM 75/40 W Bp Pack

Предохранители находятся в зарядном устройстве.

## Принадлежности

|  |                    |
|--|--------------------|
| <b>Боковые щетки, мягкие</b>   | <b>6.905-626.0</b> |
| Для тонкой пыли на внутренних поверхностях, влагостойкие.  |                    |
| <b>Поворотный валик, мягкий</b>  | <b>6.906-886.0</b> |
| Из натуральной щетины: специально для подметания мелкой пыли на гладких полах во внутренних помещениях. Не стойкая к влаге, не использовать для абразивных поверхностей! |                    |
| <b>Поворотный валик, жесткий</b>   | <b>6.906-885.0</b> |
| Для удаления прочно приставшей грязи вне помещений, влагостойкий.  |                    |
| <b>Подметающий вал, антистатический</b>  | <b>6.906-950.0</b> |
| Для поверхностей, подвергающихся статической нагрузке, таких, как ковры или искусственные покрытия   |                    |
| <b>Единица уборки ковер</b>  | <b>2.641-571.0</b> |
| Содержит: Фильтр для задержания волокон, антистатическая цилиндрическая щетка, тройной направляющий ролик  |                    |

## Заявление о соответствии EU

Настоящим мы заявляем, что нижеуказанный прибор по своей концепции и конструкции, а также в осуществленном и допущенном нами к продаже исполнении отвечает соответствующим основным требованиям по безопасности и здоровью согласно директивам EU. При внесении изменений, не согласованных с нами, данное заявление теряет свою силу.

**Продукт** Подметально-всасывающая машина

**Тип:** 1.049-xxx

### Основные директивы EU

2006/42/EC (+2009/127/EC)

2014/30/EU

2000/14/EC

### Примененные гармонизированные нормы

EN 55012: 2007 + A1: 2009

EN 60335-1

EN 60335-2-72

EN 61000-6-2: 2005

EN 62233: 2008

*KM 75/40 W Bp Pack*

EN 60335-2-29: 2004+A2: 2010

EN 61000-3-2: 2014

EN 61000-3-3: 2013

### Примененные внутригосударственные нормы

---

### Примененный порядок оценки соответствия

2000/14/EC: Приложение V

### Уровень мощности звука дБ(А)

Измерено: 86

Гарантировано: 89

Нижеподписавшиеся лица действуют от имени и по доверенности Правления.



H. Jenner  
Chairman of the Board of Management



S. Reiser  
Director Regulatory Affairs & Certification

Уполномоченный сотрудник по ведению документооборота:  
S. Reiser

Alfred Kärcher SE & Co. KG  
Alfred-Kärcher-Straße 28-40  
71364 Winnenden (Germany)  
Tel.: +49 7195 14-0  
Fax: +49 7195 14-2212

Winnenden, 2018/10/01

## Помощь в случае неполадок

| Неполадка  | Способ устранения  |
|--|--|
| Прибор не запускается  | Закрыть крышку прибора   |
|  | Зарядка аккумуляторов  |
|  | Проверить перергрузочный предохранитель  |
|  | Обратиться в сервисную службу Kärcher  |
| Двигатель работает, но аппарат не едет                                 | Отрегулировать гибкую тягу привода ходовой части   |
|  | Проверить клиновой ремень  |
|  | Обратиться в сервисную службу Kärcher  |
| Устройство при въезде на подъеме останавливается.                      | Передвигаться по пути с меньшим подъемом.  |
|  | Проверить перергрузочный предохранитель  |
|  | Отрегулировать гибкую тягу привода ходовой части   |
|  | Проверить клиновой ремень  |
|  | Обратиться в сервисную службу Kärcher  |
| Подметающий вал остановился, индикация неисправностей светится красным | Перевести главный выключатель в положение „OFF“ ("ВЫКЛ"), проверить щетку на наличие зажатых предметов. При необходимости передвигаться по поверхности с незначительным уклоном. Снова включить главный выключатель. После четырехкратного повторения этого процесса, система управления выполняет принудительную остановку на 2 минуты для охлаждения. В это время прибор невозможно запустить. |
| Аппарат не подметает должным образом                                   | Проверить изношенность подметающего вала и боковых щеток, при необходимости заменить   |
|  | Проверить работу заслонки для крупных частиц грязи   |
|  | Ослабить гибкую тягу клапана грубых загрязнений (установочный винт)  |
|  | Проверить натяжения и работу ремня, при необходимости заменить   |
|  | Отрегулировать профиль подметания  |
|  | Замена подметающего вала   |
|  | Обратиться в сервисную службу Kärcher  |
| Аппарат сильно пылит   | Проверить работу заслонки для крупных частиц грязи   |
|  | Ослабить гибкую тягу клапана грубых загрязнений (установочный винт)  |
|  | Проверить пылевой фильтр, произвести чистку или заменить   |
|  | Удалить содержимое из резервуара для сбора мусора  |
|  | Заменить уплотнительную планку на емкости для мусора   |
|  | Проверить уплотнение на пылевом фильтре  |
|  | Проверить изношенность уплотнительных планок, при необходимости, отрегулировать или заменить   |
| Плохое качество метения по краям                                       | Дополнительно отрегулировать опускание боковой щетки   |
|  | Заменить боковые щетки   |
|  | Опустить боковые щетки   |
|  | Проверить приводные ремни боковой щетки  |
|  | Обратиться в сервисную службу Kärcher  |
| Поднятие боковой щетки не работает                                     | Проверить гибкую тягу поднятия боковой щетки   |
|  | Обратиться в сервисную службу Kärcher  |
| Новый подметающий вал трется о стенки резервуара для сбора мусора      | Откорректировать регулировку профиля подметания, для чего вставить оба регулировочных рычага в соответствующее отверстие, расположенное выше (1...3)   |



## Технические данные

|   |                   | KM 75/40 W Bp  | KM 75/40 W Bp Pack      |
|---|-------------------|--|-------------------------|
| <b>Характеристики прибора</b>                                     |                   |  |                         |
| Длина x ширина x высота (ведущая дуга откинута)                   | мм                | 1430 x 750 x 1190  | 1430 x 750 x 1190       |
| Длина x ширина x высота (ведущая дуга сложена)                    | мм                | 1160 x 750 x 930   | 1160 x 750 x 930        |
| Вес (без аккумуляторных батарей)                                  | кг                | 79   | 79                      |
| Вес (с аккумуляторными батареями)                                 | кг                | 125  | 125                     |
| Допустимый общий вес  | кг                | 205  | 205                     |
| Скорость движения и уборки  | км/ч              | 4,5  | 4,5                     |
| Способность подъема в гору (макс.)                                | %                 | 12   | 12                      |
| Диаметр подметающего вала   | мм                | 265  | 265                     |
| Диаметр боковых щеток   | мм                | 410  | 410                     |
| Макс. обрабатываемая поверхность                                  | м <sup>2</sup> /ч | 3400   | 3400                    |
| Рабочая ширина, без боковых щеток                                 | мм                | 550  | 550                     |
| Рабочая ширина, с боковыми щетками                                | мм                | 750  | 750                     |
| Объем резервуара для сбора мусора                                 | л                 | 40   | 40                      |
| Тип защиты, каплезащитный   | --                | IPX 3  | IPX 3                   |
| <b>Двигатель</b>  |                   |  |                         |
| Тип   | --                | Двигатель постоянного тока на постоянных магнитах<br>Направление вращения вправо |                         |
| Напряжение  | В                 | 24   | 24                      |
| Номинальный ток   | А                 | 22   | 22                      |
| Номинальная мощность  | Вт                | 400  | 400                     |
| Число оборотов  | об/мин            | 2750   | 2750                    |
| Тип защиты  | --                | IP 20  | IP 20                   |
| <b>Аккумулятор</b>  |                   |  |                         |
| Тип   | --                | --   | 2X 12 В GiV             |
| Производительность  | А•ч               | --   | 60 (5ч)                 |
| Вес   | кг                | --   | 23                      |
| Время зарядки для полностью разряженного аккумулятора             | ч                 | --   | 12                      |
| Продолжительность работы после многократной зарядки               | ч                 | --   | прим. 1,5-2             |
| <b>Зарядное устройство</b>  |                   |  |                         |
| Напряжение сети   | В~                | --   | 230                     |
| Выходное напряжени  | V                 | --   | 24                      |
| Зарядный ток  | А                 | --   | 10                      |
| Частота сети  | Hz                | --   | 50/60                   |
| <b>Электрическая блокировка</b>                                   |                   |  |                         |
| Центральная   | А                 | 50   | 50                      |
| Система управления предохранителем                                | А                 | 2  | --                      |
| Защита от глубокого разряда                                       | --                | посредством реле   | посредством реле        |
| Зарядное устройство   |                   | ---  | T4A/250 В пер.т.        |
| <b>Система фильтрации и всасывания</b>                            |                   |  |                         |
| Поверхность фильтра тонкой очистки                                | м <sup>2</sup>    | 1,8  | 1,8                     |
| Применяемая категория фильтра для неопасной для здоровья пыли     | --                | L  | L                       |
| Номинальное разрежение, система всасывания                        | мбар              | 5  | 5                       |
| Номинальный объем потока, система всасывания                      | л/с               | 45   | 45                      |
| <b>Условия окружающей среды</b>                                   |                   |  |                         |
| рабочая температура   | °С                | от -5 до +40   | от -5 до +40            |
| Температура заряда  |                   | ---  | Температура в помещении |
| Влажность воздуха, без образования росы                           | %                 | 0 – 90   | 0 – 90                  |
| <b>Значение установлено согласно EN 60335-2-72</b>                |                   |  |                         |
| Уровень шума дБ <sub>а</sub>                                      | дБ(А)             | 71   | 71                      |
| Опасность K <sub>РА</sub>   | дБ(А)             | 3  | 3                       |
| Уровень мощности шума L <sub>WA</sub> + опасность K <sub>WA</sub> | дБ(А)             | 89   | 89                      |
| Опасность K <sub>WA</sub>   |                   | 3  | 3                       |
| Значение вибрации рука-плечо                                      | м/с <sup>2</sup>  | 3,7  | 3,7                     |
| Опасность К   | м/с <sup>2</sup>  | 0,2  | 0,2                     |

## Tartalom

|                             |          |    |
|-----------------------------|----------|----|
| Tartalom                    | HU       | 1  |
| Rendeltetésszerű használat  | .. HU    | 1  |
| Funkció                     | ..... HU | 1  |
| Általános megjegyzések      | ..... HU | 1  |
| Biztonsági tanácsok         | ..... HU | 2  |
| Kezelési- és funkció elemek | .. HU    | 3  |
| Üzembevétel előtt           | ..... HU | 4  |
| Üzembevétel                 | ..... HU | 5  |
| Üzem                        | ..... HU | 5  |
| Leállítás                   | ..... HU | 6  |
| Ápolás és karbantartás      | ..... HU | 6  |
| Tartozékok                  | ..... HU | 8  |
| EU konformitási nyilatkozat | .. HU    | 8  |
| Segítség üzemzavar esetén   | .. HU    | 9  |
| Műszaki adatok              | ..... HU | 10 |



A készülék első használata előtt olvassa el ezt az eredeti használati utasítást, ez alapján járjon el és tartsa meg a későbbi használatra vagy a következő tulajdonos számára.

## Rendeltetésszerű használat

Ezt a készüléket kizárólag a jelen kezelési útmutatóban megadottaknak megfelelően használja.

- A seprőgép bel- és kültéri szennyezett felületek seprésére készült.
- A készülék ipari használatra, szállodákban, iskolákban, kórházakban, gyárakban, üzletekben, irodákban és bérleményekben történő használatra készült.
- A készülék és a munkaberendezés szabályszerű állapotát és üzembiztonságát használat előtt ellenőrizni kell. Ha a készülék állapota nem kifogástalan, akkor nem szabad használni.
- A készülék utak tisztítására nem alkalmas.
- A készülék nem alkalmas egészségre ártalmas por felszívására.
- A készüléken nem szabad változtatásokat végrehajtani.
- A készülék csak az üzemeltetési útmutatóban szereplő padlózatokra alkalmas.
- Csak a gyártóvállalat vagy annak megbízottja által géphasználatra jóváhagyott felületeken szabad vele közlekedni.
- Általánosságban érvényes: Gyúlékony anyagokat a készüléktől távol kell tartani (Robbanás-/Tűzveszély).

## Előrelátható hibás használat

- Soha ne seperjen fel/szívjon fel robbanékony folyadékot, éghető gázokat valamint savakat és oldószereket! Ebbe beletartozik a benzin, a hígító vagy a fűtőolaj, amelyek a beszívott levegővel robbanékony gőzöket vagy keverékeket alkothatnak, továbbá az acetont, hígítatlan savak és oldószerek, mivel ezek a készülékben használt anyagokat megtámadják.
- Soha ne seperjen fel/szívjon fel reaktív fémporokat (pl. alumínium, magnézium, cink), ezek erősen lúgos vagy sa-

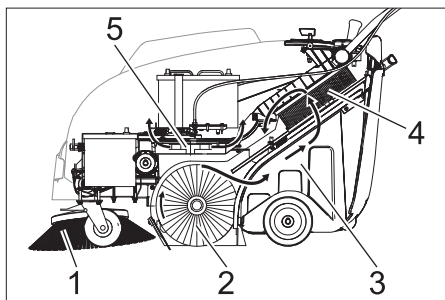
vas tisztítószerrel vegyülve robbanékony gázokat termelnek.

- Ne seperjen fel/szívjon fel égő vagy izzó tárgyakat.
- A veszélyes területen tartózkodni tilos. Robbanásveszélyes helyiségekben nem szabad üzemeltetni.

## Alkalmas burkolatok

- Aszfalt
- Ipari padló
- Esztrich
- Beton
- Burkolókövek

## Funkció



A seprőgép a szemét bedobálásának elvén működik.

- Az oldalkefe (1) a seprendő felület sarkait és széleit tisztítja meg és a pizskot a seprőhenger pályájára továbbítja.
- A forgó seprőhenger (2) a pizskot egyenesen a szeméttartályba (3) továbbítja.
- A tartályban felkavart port a porszűrő (4) leválasztja és a megszárt tiszta levegőt a szívóventilátor (5) elszívja.

## Általános megjegyzések

Amennyiben kicsomagoláskor szállítási sérülést észlel, akkor értesítse az elárusítóhelyet.

- Olvassa el és vegye figyelembe a készüléken felhelyezett munkaberendezések használati utasítását és biztonsági utasításait.
- A készüléken elhelyezett figyelmeztető és tájékoztató táblák fontos tájékoztatást adnak a veszélytelen üzemeltetésről.
- Az üzemeltetési útmutatóban szereplő megjegyzések mellett a törvényhozó általános biztonsági- és balesetvédelmi előírásait is figyelembe kell venni.

## Tartozékok és pótalkatrészek

### ⚠ VESZÉLY

Veszélyek elkerülés végett az alkatrészek javítását és beépítését csak jóváhagyott szervíz szolgálat végezheti el.

- Csak olyan tartozékokat és alkatrészeket szabad használni, amelyeket a gyártó jóváhagyott. Az eredeti tartozékok és az eredeti alkatrészek biztosítják azt, hogy a készüléket biztonságosan és zavartalanul lehessen üzemeltetni.
- Az üzemeltetési útmutató végén talál egy válogatást a legtöbbször szükséges alkatrészekről.

- További információkat az alkatrészekről a [www.kaercher.com](http://www.kaercher.com) címen talál a 'Service' oldalakon.

## Környezetvédelem



A csomagolási anyagok újrahasznosíthatók. Kérjük, ne dobja a csomagolást a házi szemétkosárba, hanem vigye el egy újrahasznosító helyre.



A használt készülékek értékes újrahasznosítható anyagokat tartalmaznak, amelyeket újrahasznosító helyen kell elhelyezni. Az elemeknek, olajnak és hasonló anyagoknak nem szabad a környezetbe kerülni. Ezért kérjük, a használt készülékeket megfelelő gyűjtőrendszeren keresztül távolítsa el.

## Megjegyzések a tartalmazott anyagokkal kapcsolatban (REACH)

Aktuális információkat a tartalmazott anyagokkal kapcsolatban a következő címen talál:

[www.kaercher.com/REACH](http://www.kaercher.com/REACH)

## Garancia

Minden országban az illetékes forgalmazónk által kiadott garancia feltételek érvényesek. Az esetleges üzemzavarokat a tartozékokon a garancia lejártáig költségmentesen elhárítjuk, amennyiben anyag- vagy gyártási hiba az oka. Garanciális esetben kérjük, forduljon a vásárlást igazoló bizonylattal kereskedőjéhez vagy a legközelebbi hivatalos szakszervizhez.

## Szimbólumok az üzemeltetési útmutatóban

### ⚠ VESZÉLY

Azonnal fenyegető veszély, amely súlyos testi sérüléshez vagy halálhoz vezet.

### ⚠ FIGYELMEZTETÉS

Esetlegesen veszélyes helyzet, amely súlyos testi sérüléshez vagy halálhoz vezethet.

### VIGYÁZAT

Esetlegesen veszélyes helyzet, amely könnyű sérüléshez vagy kárhoz vezethet.

## Szimbólumok a készüléken



Ne seperjen fel égő vagy izzó tárgyakat, mint például cigarettákat, gyufákat vagy hasonlókat.



Összenyomás- és nyíródási veszély a hajtószíjon, oldalseprőkön, tartályokon, tollókengyeleken.

## Biztonsági tanácsok

### Biztonsági felhívások a kezeléshez

- A készülék és a munkaberendezés szabályszerű állapotát és üzembiztonságát használat előtt ellenőrizni kell. Ha a készülék állapota nem kifogástalan, akkor nem szabad használni.
- A készülék veszélyes területen (például benzinkútnál) történő használatakor figyelembe kell venni a megfelelő biztonsági előírásokat. Tilos a készüléket robbanásveszélyes helyiségekben működtetni.
- A kezelőszemélynek a készüléket rendeltetésszerűen kell használni. Figyelembe kell vennie a helyi adottságokat, és a készülékkel való munka közben figyelnie kell a harmadik személyekre, különösen a gyermekekre.
- A munka megkezdése előtt a kezelőszemélynek meg kell győződnie arról, hogy minden biztonsági berendezés előírászerűen fel van-e helyezve és működik-e.
- A készülék kezelőszemélye felel más személyeket vagy az ő tulajdonaikat ért balesetért.
- Ügyelni kell arra, hogy a kezelőszemély szűk ruházatot viseljen. Erős cipőt kell viselni és kerülni kell a lazán hordott ruházatot.
- Odahajtás előtt ellenőrizni kell a közeli területet (pl. gyermekek). Ügyelni kell a megfelelő látási viszonyokra!
- A készülék jogosulatlan használatának elkerülésére a kulcsot ki kell húzni.
- Ha elmegy a készülék közeléből, biztosítsa véletlen mozgás ellen.
- A készüléket csak olyan személyek használhatják, akiket a kezelésre kioktattak vagy igazolni tudják, hogy képesek a készülék kezelésére és akiket a használattal kifejezetten megbíztak.
- Ezt a készüléket csökkent fizikai, érzékelő vagy szellemi képességgel rendelkező személyek (ideértve a gyermekeket is), illetve tapasztalattal és ismeretekkel nem rendelkező személyek nem használhatják.
- Gyerekeket felügyelni kell, annak biztosításáért, hogy a készülékkel ne játszanak.

### Biztonsági felhívások a haladási üzemmódhoz

#### ⚠ Vesztély

Sérülésvesztély!

Borulásvesztély túl nagy emelkedőnél.

- Menetirányban csak max. 12%-os emelkedőkön vagy lejtőkön hajtson.

Borulásvesztély instabil talajnál.

- A készüléket kizárólag szilárd talajon mozgassa.

Borulásvesztély túl nagy oldalsó dőlésszög-nél.

- Menetiránnyal átlósan csak max. 12%-os emelkedőkre hajtson fel.

A haladási sebességet az adott körülményekhez kell igazítani.

### Biztonsági felhívások a készülék szállításához

- Szállítás esetén vegye figyelembe a készülék súlyát.
- A készülék szállításánál az akkumulátort le kell kötni és a készüléket biztosan rögzíteni kell.

### Biztonsági utasítások akkumulátorral üzemeltetett készülékekhez

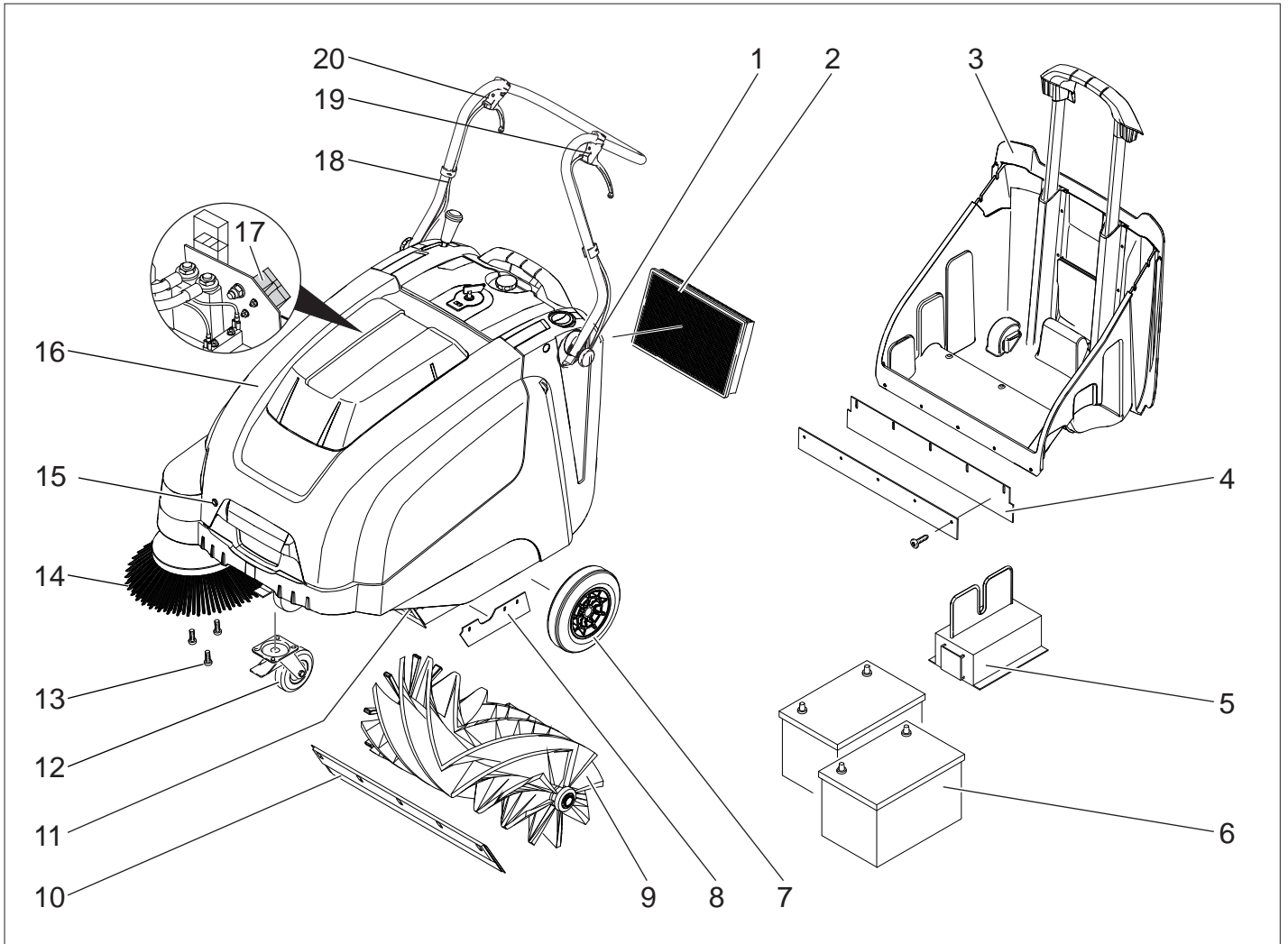
**Megjegyzés:** Csak akkor áll fenn garancia igény, ha a Kärcher által ajánlott akkumulátorokat és töltőkészülékeket használja.

- Az akkumulátor gyártójának és a töltő készülék gyártójának használati előírásait feltétlenül figyelembe kell venni. Vegye figyelembe a törvényhozó javaslatait az akkumulátorral való érintkezésnél.
- Az akkumulátort soha ne hagyja lemerült állapotban állni, hanem mielőbb töltsse fel.
- A kóboráram elkerülése végett az akkumulátort tartsa tisztán és szárazon. Óvja szennyeződésektől, például fém portól.
- Ne helyezzen semmilyen szerszámot vagy hasonló tárgyat az akkumulátorra. Rövidzárlat és robbanásvesztély.
- Mindig 2 egyforma típusú akkumulátort használjon!
- Akkumulátor vagy akkumulátor töltőhely közelében semmi esetre se dolgozzon nyílt lánggal, ne okozzon szikrát és nem dohányozzon. Robbanásvesztély.
- Csak pólus burkolattal rendelkező akkumulátort használjon. Ha a pólus burkolat elveszne, akkor azt pótolni kell.
- Ne érintse meg a készülék forró részeit, például a hajtómotorját (égésvesztély).
- Bánjon óvatosan az akkumulátorsavval. Kövesse a megfelelő biztonsági előírásokat!
- Az elhasznált akkumulátorokat, az 91/157 EWG EG irányelvnek megfelelően, környezetkímélő módon távolítsa el.

### Biztonsági felhívások az ápoláshoz és a karbantartáshoz

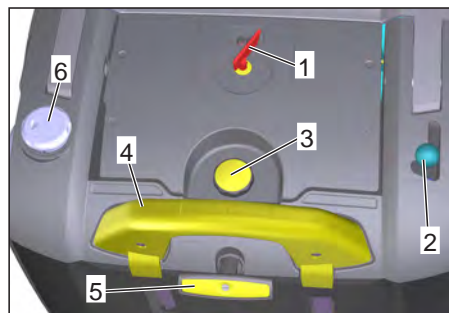
- A készülék tisztítása és karbantartása, az alkatrészek kicserélése vagy más funkcióra való átállítása előtt ki kell kapcsolni a készüléket és ki kell húzni a gyújtáskulcsot.
- Az elektromos berendezésen történő munka esetén az akkumulátort le kell választani.
- A készülék tisztítása nem történhet locsolótömlővel vagy nagynyomású víz-sugárral (zárlat- vagy egyéb károsodás veszélye).
- A javításokat kizárólag olyan engedéllyel rendelkező vevőszolgálati központok vagy az adott szakterületen jártas szakemberek végezhetik, akik tisztában vannak az összes fontos vonatkozó biztonsági előírással.

- Ügyeljen a helyváltoztató iparilag használt készülékekre vonatkozó helyileg érvényes előírásokra.
- A készüléken végzendő munkákat mindig erre alkalmas kesztyűvel végezze.



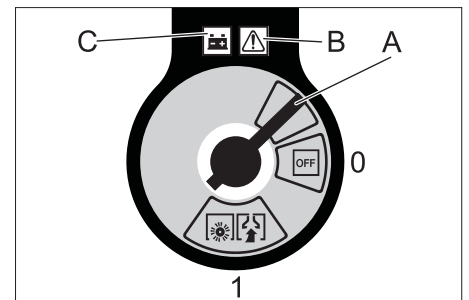
- 1 Csavar a tolókengyel rögzítéséhez (2x)
- 2 Porszűrő
- 3 Felsepert anyagok tartálya
- 4 Hátsó tömítőléc (a szeméttartálynál)
- 5 Töltő készülék (Csak KM 75/40 W Bp Pack)
- 6 Akkumulátorok (Csak Bp Pack változat)
- 7 Hajtókerekek
- 8 Oldalsó tömítőléc
- 9 Seprőhenger
- 10 Elülső tömítőléc
- 11 Durva szemét csapófedele
- 12 Vezető görgő rögzítőfékkel
- 13 Az oldalkefe rögzítése
- 14 Oldalkefék
- 15 Ház fedelének zárja
- 16 Készülék fedél
- 17 Akkumulátor töltő dugója (Csak KM 75/40 W Bp)
- 18 Tolókengyel
- 19 Kar az előremenethez
- 20 Kar a durva szemét csapófedél felemelésére és leengedésére.

## Kezelőpult



- 1 Főkapcsoló
- 2 Kar az oldalkefe leengedésére és fel-emelésére
- 3 A porszűrő fedél zárócsavarja
- 4 A szeméttartály zárókengyele
- 5 Szűrőtisztítás porszűrőhöz
- 6 Nedves-/száraz fedél

## Főkapcsoló



|       |                     |
|-------|---------------------|
| 0/OFF | Motor ki            |
| 1     | Motor be            |
| A     | Kulcsot kihúzni     |
| B     | Üzemzavar kijelző   |
| C     | Akkumulátor kijelző |

### Kulcsot kihúzni

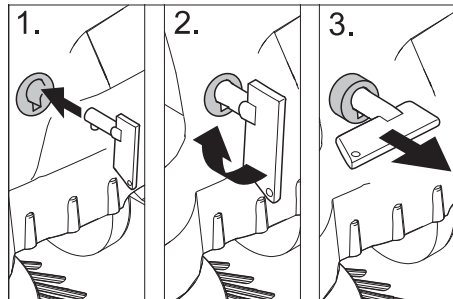
→ A főkapcsoló kulcsát a „0” álláson túlforgatni és kihúzni.



## Készülék borítás kinyitása

### Megjegyzés

A készülék burkolatát a főkapcsoló kulcsával lehet kioldani.



- A főkapcsoló kulcsát helyezze a burkolat reteszébe és fordítsa el 90°-kal az óra járásával megegyezően.
- A burkolat reteszét a kulcsnál kihúzni.
- Készülék burkolatának kinyitása.

### Készülék borításának lezárása

- A készülék burkolatát bezárni, a burkolat retesze magától lezár.

## Üzembevétel előtt

### Lerakodási útmutatások

#### ⚠ VESZÉLY

Sérülésveszély, rongálódásveszély!  
Berakodás esetén vegye figyelembe a készülék súlyát!

#### Önsúly (szállítási súly)

|                    |        |
|--------------------|--------|
| KM 75/40 W Bp      | 79 kg  |
| KM 75/40 W Bp Pack | 125 kg |

#### Megengedett összsúly

|                    |        |
|--------------------|--------|
| KM 75/40 W Bp      | 205 kg |
| KM 75/40 W Bp Pack | 205 kg |

#### Lerakás

- Távolítsa el a kartont.
- A kerekek biztosítására szolgáló fa ékeket eltávolítani és a gépet kézzel leemelni a raklapról.
- Oldja ki a rögzítőfejeket.

### Tolókegyel felszerelése

- Csavarokat kioldani.
- Állítsa fel a tolókegyelt.
- Húzza meg a csavarokat.

### Oldalkeféket felszerelni

**Megjegyzés:** A készülék lebillentése előtt a szeméttartályt kivenni és a tolókegyelt előre fordítani. A készüléket ne állítsa a tolókegyelre.

- Oldalkefét a menesztőre ráhúzni és szorosan lecsavarozni.

### Akkumulátorok

#### Akkumulátorok biztonsági előírásai

Az akkumulátorokkal való érintkezésnél feltétlenül vegye figyelembe a következő figyelmeztetéseket:



Vegye figyelembe az akkumulátorra vonatkozó figyelmeztetéseket a használati útmutatóban és a jármű üzemeltetési utasításában!

|  |  |
|--|--|
|  | Viseljen szemvédőt!  |
|  | A gyerekeket tartsa távol a savaktól és az akkumulátoroktól! |
|  | Robbanásveszély!   |
|  | Tilos tűz, szikra, nyílt láng használata és a dohányzás!     |
|  | Marásveszély!  |
|  | Elsősegély!  |
|  | Figyelmeztető megjegyzés!                                    |
|  | Hulladék elszállítás!  |
|  | Az akkumulátort ne dobja a szemétkukába!                     |

#### ⚠ Veszély

Robbanásveszély! Ne helyezzen semmilyen szerszámot vagy hasonló tárgyat az akkumulátorra, azaz az végpólusokra és cellák összekötésére.

#### ⚠ Veszély

Sérülésveszély! A sebek soha ne érintkezzenek ólommal. Az akkumulátoron való munka után mindig tisztítsa meg a kezét.

#### ⚠ Veszély

Tűz- és robbanásveszély!

- Dohányzás és nyílt láng használata tilos.
- A helyiségekben, ahol akkumulátorokat töltenek, legyen alapos a szellőzés, mivel töltéskor könnyen berobbanó gáz keletkezik.

#### ⚠ Veszély

Marásveszély!

- A szembe fröccsent vagy a bőrre jutott savat bő vízzel ki- ill. le kell öblíteni.
- Utána haladéktalanul orvoshoz kell menni.
- Elpiszkolódott ruházatot vízzel kell kimosni.

#### Javasolt akkumulátorok

|                                  | Megrendelési szám | Térfogat | Levegőáramlás |
|----------------------------------|-------------------|----------|---------------|
| 60 Ah, Nem igényel karbantartást | 6.654-226.0*      | 1,65**   | 0,66***       |

\* A készülékhez 2 akkumulátor szükséges

\*\* m-ben<sup>3</sup>

\*\*\* m-ben<sup>3</sup>/h

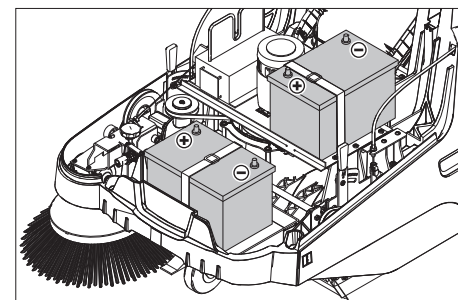
### Maximális akkumulátor méretek

| Hossz  | szélesség | magasság |
|--------|-----------|----------|
| 267 mm | 177 mm    | 190 mm   |

### Javasolt töltő készülékek

|               | Megrendelési szám |
|---------------|-------------------|
| Töltőkészülék | 6.654-225.0       |

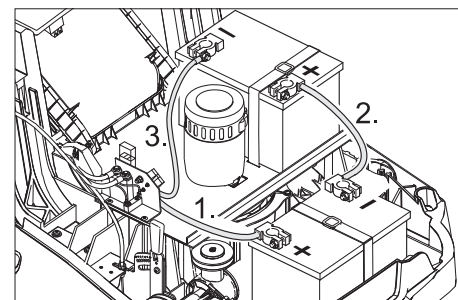
### Az akkumulátorok behelyezése és összekötése



#### Megjegyzés

A KM 75/40 W Bp Pack változatnál az akkumulátorok és a töltőkészülék már be van építve.

- Készülék burkolatának kinyitása.
- Az akkumulátorokat a motortartóra állítani
- Az akkumulátorokat a megfelelő hevederrel biztosítani.



- A póluskapcsot (piros kábel) a pozitív pólushoz (+) kösse be.
- Az összekötővezetékét az akkumulátorhoz csavarni.
- A póluskapcsot a negatív pólushoz (-) kösse be.

**Megjegyzés:** Ellenőrizze az akkumulátorok pólusainál, és a póluskapcsoknál a pólus védőzsír általi megfelelő védelmét.

Csak pólus burkolattal rendelkező akkumulátort használjon. Ha a pólus burkolat elveszne, akkor azt pótolni kell.

#### VIGYÁZAT

A készülék üzembehelyezése előtt tölts fel az akkumulátorokat.

### Az akkumulátorok töltése

#### ⚠ Veszély

Sérülésveszély! A töltő készüléket csak akkor szabad üzembe helyezni, ha a hálózati kábel nem sérült. A megromlott hálózati csatlakozókábelt azonnal ki kell cserélni a gyártóval, a szervizzel vagy szakemberrel.

#### ⚠ VESZÉLY

Sérülésveszély áramütés által. Az áramköri táplálásra és a biztosítékokra ügyelni kell. A töltőkészüléket csak száraz, megfelelő szellőzéssel rendelkező helyiségekben szabad használni.

**Megjegyzés:** Üres akkumulátornál a töltési idő kb. 12 óra.

#### ⚠ **Veszély**

**Sérülésveszély!** Az akkumulátorral való érintkezésnél vegye figyelembe a biztonsági előírásokat. Vegye figyelembe a töltő készülék gyártójának használati utasítását.

#### **Töltési eljárás - KM 75/40 W Bp Pack**

**Figyelem:** Az akkumulátorokat csak szobahőmérsékleten szabad tölteni!

**Megjegyzés:**A készülék alapváltozatban gondozásmentes akkumulátorokkal van felszerelve.

- Készülék burkolatának kinyitása.
- Dugja be a töltő készülék hálózati dugóját a dugaljba.

**Megjegyzés:**A töltő készülék elektromosan szabályozott és a töltési folyamatot magától fejezi be. A készülék minden funkcióját automatikusan megszakítja a töltési folyamat alatt.

Az akkumulátor kijelzője bedugott hálózati dugó esetén a töltési folyamat előrehaladását mutatja:



|                               |                |
|-------------------------------|----------------|
| az akkumulátorok töltődnek    | sárgán világít |
| az akkumulátorok feltöltődtek | zölden világít |

#### **Üzemzavar kijelző:**



|   |                 |
|---|-----------------|
| Töltő készülék vagy motor vezérlés üzemzavara | pirosan világít |
|---|-----------------|

#### **Töltési eljárás - KM 75/40 W Bp**

- Készülék burkolatának kinyitása.
- A töltő készülék töltőkábelét helyezze be az seprőgép töltő csatlakozójába
- Dugja be a töltő készülék hálózati dugóját és kapcsolja be a töltő készüléket.

#### **Töltés után**

##### ■ **KM 75/40 W Bp Pack**

- Húzza ki a hálózati kábelt.
  - A hálózati kábelt tekerje a töltőkészülék kábel tartójára.
  - Zárja le a készülék fedelét.
- ##### ■ **KM 75/40 W Bp**
- Kapcsolja ki a töltő készüléket és húzza ki a hálózatról.
  - Húzza ki a töltő kábelt a készüléken.
  - Zárja le a készülék fedelét.

#### **Akkumulátor kiszerezése**

- Készülék burkolatának kinyitása.
- A póluskapcsot válassza le a negatív pólusról (-).
- Csavarja le az akkumulátor összekötő-vezetékeit.
- A póluskapcsot válassza le a pozitív pólusról (+).
- Oldja ki a hevedert.
- Akkumulátort kivenni.
- A használt akkumulátort az érvényes előírásoknak megfelelően ártalmatlansítsa.

## **Üzembevétel**

### **Általános megjegyzések**

#### ⚠ **VESZÉLY**

**Sérülésveszély!** Kapcsolja ki a készüléket, mielőtt kiveszi a szeméttartályt.

**Megjegyzés:** Üzembevétel csak zárt készülékborító esetén.

- A seprőgépet sík területen állítsa le.
- Állítsa le a motort.
- Rögzítőfék rögzítése.

### **Ellenőrzési- és karbantartási munkálatok**

- Az akkumulátor töltési állapotát ellenőrizni.
- Oldalkéfét megvizsgálni.
- Seprőhengert ellenőrizni.
- Porszűrőt letisztítani.
- A szeméttartályt kiüríteni.

**Megjegyzés:** A leírást lásd az "Ápolás és karbantartás" fejezetben.

## **Üzem**

#### ⚠ **Veszély**

A készülék hosszabb használati ideje esetén a kezekben vibráció okozta vérkeringési zavar léphet fel.

Általánosan érvényes használati időt nem lehet meghatározni, mert ez több befolyásoló tényezőtől függ:

- Személyes hajlam a rossz vérkeringésre (gyakran hideg ujjak, ujjak bizsergése).
- Alacsony környezeti hőmérséklet. Viseljen meleg kesztyűt a kéz védelmére.
- Az erős markolás gátolja a vérkeringést.
- A folyamatos üzem rosszabb, mint a szünetekkel megszakított üzem.

A készülék rendszeres, hosszan tartó használatánál és a megfelelő jelek (például ujjak zsibbadása, hideg ujjak) ismételt előfordulásánál orvosi vizsgálatot ajánlunk.

### **A készülék beindítása**

- Oldja ki a rögzítőfeket.
- Motor elindítása.
- A kulcsos kapcsolót forgassa a „1” helyzetbe.

**Megjegyzés:** A seprőhenger és az oldalkefék forognak.

### **Készülék vezetése**

#### **Haladás előre**

- Az előremenet kart meghúzni.
- Megjegyzés:** A menetsebességet a kar állásától függően előre felé fokozatmentesen lehet szabályozni.

#### **Üresmenet**

- Az előremenet kart elengedni. A készülék megáll.

#### **Áthaladás akadályokon**

- Áthaladás szilárdan álló akadályokon 30 mm-ig:
  - Durva szemét csapófedelének felemelése.
- Lassan és óvatosan előre fele áthajtani. Áthaladás szilárdan álló 30 mm fölötti akadályokon:

→ Ilyen akadályokon csak alkalmas rámpával szabad áthajtani.

### **Seprő üzem**

#### ⚠ **Veszély**

**Sérülésveszély!** Nyitott durva szemét csapófedél esetén a seprőhenger követ vagy murvát dobhat előre. Győződjön meg róla, hogy személyek, állatok vagy tárgyak nincsenek veszélyben.

#### **VIGYÁZAT**

Ne seperjen fel csomagolószalagot, drótot vagy hasonlót, ez a seprőmechanika rongálódásához vezethet.

**Megjegyzés:** Optimális tisztítási eredmény elérése érdekében, a menetsebességet az adottaknak megfelelően kell kiválasztani.

#### **Seprés a durva szemét csapófedelének felemelt helyzetében**

**Megjegyzés:** 50 mm-nél alacsonyabb darabok, pl. cigarettás dobozok felseprésakor rövidebb időre fel kell emelni a durva szemét csapófedelét.

Durvaszemét zárófedelének felemelése:

- Kapcsolókart meghúzni a durva szemét csapófedelének felemeléséhez.

Durva szemét csapófedelének leengedése:

- Kapcsolókart elengedni a durva szemét csapófedelének felemeléséhez.

**Megjegyzés:** Csak teljesen leengedett durva szemét csapófedellel lehet optimális tisztítási eredményt elérni.

#### **Seprés oldalkefével**



- Az oldalkefe leengedése kart előre állítani. Az oldalkefét leengedi.

#### **Száraz padló seprésé**

**Megjegyzés:** Üzem alatt a felsepert anyagok tartályát rendszeres időközönként ki kell üríteni.

**Megjegyzés:** Üzem alatt a porszűrőt rendszeres időközönként le kell tisztítani.



- Nedves-/száraz fedelet bezárni.

#### **Nedves vagy vizes padló seprésé**

- Nedves-/száraz fedelet kinyitni.
- Megjegyzés:** Ezzel óvható a szűrő a nedvességtől.

### **Akkumulátor kijelző**

Az akkumulátor kijelzője az üzem alatt az akkumulátorok töltési állapotát mutatja:



|   |                 |
|---|-----------------|
| tele  | zölden világít  |
| 30% maradék kapacitás                             | sárgán világít  |
| 10% maradék kapacitás                             | pirosan villog  |
| Mélykiszülés elleni védelem, a készülék kikapcsol | pirosan világít |

## Porszűrőt letisztítani



- A szűrőtisztítás fogantyúját többször kihúzni és betolni.

## A felsepert anyagok tartályának kiürítése

### ⚠ VESZÉLY

Sérülésveszély! Kapcsolja ki a készüléket, mielőtt kiveszi a szeméttartályt.

**Megjegyzés:** A szeméttartály kiürítésekor ügyeljen arra, hogy a tömítőléc ne sérüljön meg.

**Megjegyzés:** A szeméttartály maximális megengedett telítettsége 40 kg.

- Porszűrőt letisztítani.
- A szeméttartály zárókengyelét felhúzni.
- Húzza ki a szeméttartályt.
- A szeméttartályt kiüríteni.
- Tolja be a szeméttartályt.
- A szeméttartály zárókengyelét lefelé tolni.

## A készülék kikapcsolása

Állítsa le a motort.

- A kulcsos kapcsolót forgassa a „0” helyzetbe.



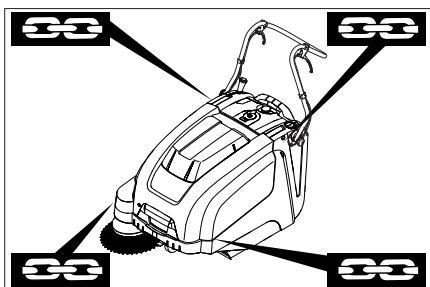
- Oldalkefét felemelni.
- Rögzítőfék rögzítése.
- A főkapcsoló kulcsát a „0” álláson túlforgatni és kihúzni.

## Szállítás

### ⚠ VESZÉLY

Sérülés- és rongálódásveszély! Szállítás esetén vegye figyelembe a készülék súlyát.

- Állítsa le a motort.
- A főkapcsoló kulcsát a „0” álláson túlforgatni és kihúzni.
- Rögzítőfék rögzítése.
- A készülék kerekeit ékekkel biztosítsa.
- A készüléket feszítő szíjakkal vagy kötéllal biztosítsa.
- Járművel történő szállítás esetén a készüléket az adott irányelveknek megfelelően kell csúszás és borulás ellen biztosítani.



- 1 Rögzítési terület a tolókegyl fölött
  - 2 Rögzítési terület a készülékfedél alatt
- Megjegyzés:** Vegye figyelembe a rögzítési területek jelzéseit az alapvázon (lánc szimbólumok).

**Megjegyzés:** Ne hajlítsa meg a Bowden huzalokat.

## Tárolás

### ⚠ VESZÉLY

Sérülés- és rongálódásveszély! Tárolás esetén vegye figyelembe a készülék súlyát.

## Leállítás

Ha az utcaseprő gépet hosszabb ideig nem használják, kérjük a következő pontokat figyelembe venni:

- A seprőgépet sík területen állítsa le.
- Állítsa le a motort.
- A főkapcsoló kulcsát a „0” álláson túlforgatni és kihúzni.
- Rögzítőfék rögzítése.
- Biztosítsa a seprőgépet elgördülés ellen.
- Seprőhengert felemelni. Ehhez mindkét beállítókart a felső furatba bekattintani.
- Oldalkefét felemelni.
- Tisztítsa meg az seprőgépet belül és kívül.
- A készüléket védett és száraz helyiségben állítsa le.
- Kösse ki az akkumulátorokat.
- Az akkumulátorokat töltsse fel és kb. 2 havonta töltsse utána.

## Ápolás és karbantartás

### Általános megjegyzések

- A javításokat kizárólag olyan engedéllyel rendelkező vevőszolgálati központok vagy az adott szakterületen jártas szakemberek végezhetik, akik tisztában vannak az összes fontos vonatkozó biztonsági előírással.
- Az iparban használatos, helyváltoztatásra képes készülékekre a VDE 0701 szabvány szerinti biztonsági felülvizsgálatok érvényesek.

## Tisztítás

### VIGYÁZAT

Sérülésveszély! A készülék tisztítása nem történhet locsolótömlővel vagy nagynyomású vízszaggal (zárlat- vagy egyéb károsodás veszélye).

### FIGYELEM

Tisztítási munkálatok előtt a töltőgép hálózati dugóját húzza ki a dugaszolóaljzatból. Tisztítási munkálatok előtt csatlakoztassa le a póluscsipeszt akkumulátor pozitív pólusáról.

### A készülék belső tisztítása

#### ⚠ Veszély

Sérülésveszély! Viseljen porvédő maszkot és védőszemüveget.

- Készülék burkolatának kinyitása.
- A készüléket ronggyal tisztítsa.
- Készüléket sűrített levegővel fújja ki.
- Zárja le a készülék fedelét.

### A készülék külső tisztítása

- A készüléket kívülről nedves, enyhe mosólúgba áztatott ronggyal tisztítsa.

**Megjegyzés:** Ne használjon erős tisztítószereket.

## Karbantartási időközök

### Karbantartás a Vevő részéről

Napi karbantartás:

- Ellenőrizze a seprőhenger és az oldal-seprők kopását és, hogy nem tekeredtek-e rá szalagok.
- Vizsgálja meg minden kezelési elem funkcióját.
- Vizsgálja meg minden kontroll lámpa funkcióját.

Heti karbantartás:

- Ellenőrizze a hajtósíj feszültségét, kopását és funkcióját.
- Ellenőrizni, hogy a Bowden huzalok és mozgó alkatrészek könnyen járnak-e.
- Tömítőlécet beállítását és kopását a seprés területén ellenőrizni.
- A seprőhenger sepréstükrét megvizsgálni.
- Porszűrőt megtisztítani.

**Megjegyzés:** Leírást lásd a "Karbantartási munkák" fejezetben.

**Megjegyzés:** A vásárló által végzett minden szerviz- és karbantartási munkát, képzett szakembernek kell elvégezni. Igény szerint bármikor be lehet vonni egy Kärcher-szakkereskedőt.

### Karbantartás a Vevőszolgálat részéről

Karbantartási munkák az első hónap vagy 5 üzemóra után:

- Első ellenőrzés elvégzése.

Karbantartás 50 üzemóránként

Karbantartás 100 üzemóránként vagy fél-évente

Karbantartás 300 üzemóránként

Karbantartás 500 üzemóránként vagy évente

**Megjegyzés:** A garanciaigények megóvása érdekében, a garancia ideje alatt minden szerviz- és karbantartási munkát jóváhagyott Kärcher szerviz szolgáltatásnak kell elvégezni, a karbantartási füzetnek megfelelően.

## Karbantartási munkák

Előkészítés:

- A seprőgépet sík területen állítsa le.
- A főkapcsoló kulcsát a „0” álláson túlforgatni és kihúzni.
- Rögzítőfék rögzítése.

### Általános biztonsági előírások

#### ⚠ VESZÉLY

Sérülésveszély!

A motornak kb. 3 - 4 másodperc utánjárásra van szüksége a leállítás után. Ezen idő alatt feltétlenül távol kell maradni a hajtómotor környékétől.

#### ⚠ FIGYELMEZTETÉS

Minden karbantartási- és javítási munka előtt hagyja kellőképpen kihűlni a készüléket.

Ne érintse meg a készülék forró részeit, például a hajtómotorját.



## FIGYELEM

Karbantartási munkálatok előtt a töltőgép hálózati dugóját húzza ki a dugaszolóaljzatból.

Karbantartási munkálatok előtt csatlakoztassa le a póluscsipeszt akkumulátor pozitív pólusáról.

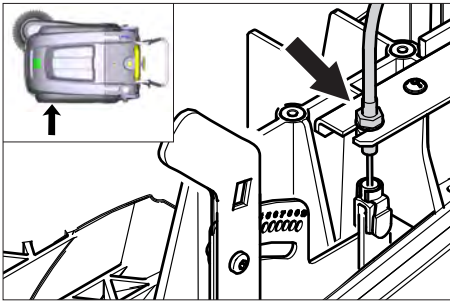
## FIGYELEM

A készülék felbillentése előtt vegye ki az akkumulátorokat és a seprőtartályt, majd hajlítsa előre a tolokengyelét. A készüléket ne állítsa a tolokengyelre.

A készüléket tisztítás és karbantartás, valamint alkatrészek cseréje előtt kapcsolja ki.

## A hajtómű Bowden huzalának beállítása

Állításra akkor van szükség, ha hegyemenetben a készülék hajtóereje nem elegendő.



- Készülék burkolatának kinyitása.
- Ellenanyát meglazítani.
- Az állítócsavart beállítani.
- Az ellenanyát meghúzni.

## Seprőhengert ellenőrizni

- Rögzítőfék rögzítése.
- Vegye le a szeméttartályt.
- Távolítsa el a szalagokat vagy zsinegeket a seprőhengerről.

## Seprőhenger cseréje

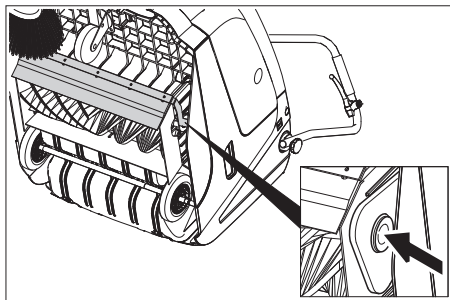
A cserére akkor van szükség, ha a sörték kopása következtében a seprés hatásfoka láthatóan lecsökken.

## FIGYELEM

A készülék felbillentése előtt az akkumulátorokat el kell távolítani.

A készüléket ne állítsa a tolokengyelre.

- Rögzítőfék rögzítése.
- Vegye ki a felsepert anyagok tartályát.
- Vegye ki az akkumulátort.
- Döntse hátra a készüléket.



- A durva szemét csapófedelelet felemelni, csapágyat benyomni és a seprőhengert előre fordítani.
- Seprőhengert kivenni.
- Az új seprőhengert a hajtótengely csapágyára (balra) felhelyezni.
- A szembe lévő oldalon a csapágyat a seprőhenger himbájának furatába bepattintani.

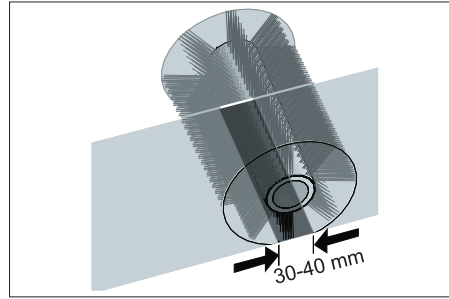
## VIGYÁZAT

Sérülésveszély! Ügyeljen arra, hogy a sörték ne szoruljanak be a seprőhenger himbájának furatába.

**Megjegyzés:** Az új seprőhenger beépítése után a sepréstükört újra be kell állítani.

## Ellenőrizze és állítsa be a seprőhenger sepréstükörét

- Elöl emelje meg a seprőgépet és álljon vele sík és sima talajra, amelyet szemmel láthatóan por vagy kréta fed.
- Rögzítőfék rögzítése.
- A seprőhengert kb. 15-30 másodpercig hagyja járni.
- A seprőgépet elől megemelni és oldalra hajtani vele.

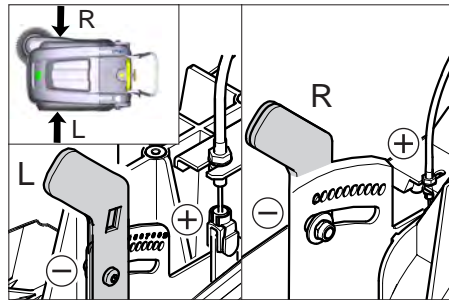


A sepréstükör alakja egyenes négyszöget képez, amelynek szélessége 30-40 mm közé esik.

| Beállítási tartomány  | (-) 1...10 (+) |
|-----------------------|----------------|
| Minimális sepréstükör | 1              |
| Maximális sepréstükör | 10             |
| Új seprőhenger        | 1...3          |

Sepréstükör beállítása:

- Készülék burkolatának kinyitása.
- Bal és jobb beállítókart állítani és ugyanabba a furatba bepattintani.



- A beállítókart a mélyebben lévő furatba bepattintani (+): A sepréstükör nagyobb lesz
- A beállítókart a magasabban lévő furatba bepattintani (-): A sepréstükör kisebb lesz
- Sepréstükört ellenőrizni.

## Oldalseprő cseréje

A cserére akkor van szükség, ha a sörték kopása következtében a seprés hatásfoka láthatóan lecsökken.

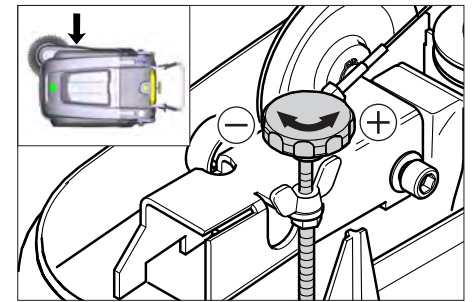
**Megjegyzés:** A készülék lebillentése előtt a szeméttartályt kivenni és a tolokengyelét előre fordítani. A készüléket ne állítsa a tolokengyelre.

- Csavarja ki a 3 csavart az oldalkefe alsó oldalán.
- Oldal keféét levenni.
- Az új oldalkefét a menesztőre ráhúzni és szorosan lecsavarozni.

## Oldalkefe leengedés beállítása

Állításra akkor van szükség, ha a sörték kopása következtében az oldalkefék seprés hatásfoka láthatóan lecsökken.

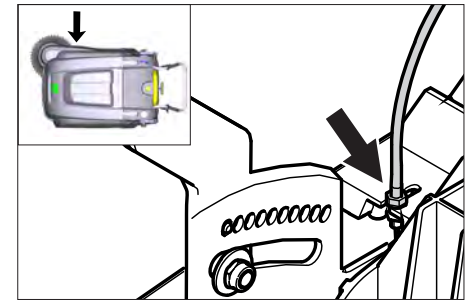
- Készülék burkolatának kinyitása.
- A szárnyasanyát kioldani.



- Az állítócsavart beállítani.
- A szárnyasanyát meghúzni.

## A durva szemét csapófedél felemelésének beállítása

- Állításra akkor van szükség, ha a durva szemét fedelét nem lehet kellő mértékben felemelni.
- Ha a seprési eredmény rosszabb lesz, pl. az első ajkak kopása miatt, a Bowden huzalt egy kicsit meg kell lazítani.



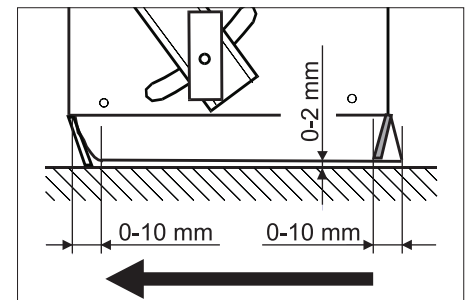
- Készülék burkolatának kinyitása.
- Ellenanyát meglazítani.
- Az állítócsavart beállítani.
- Az ellenanyát meghúzni.

## Tömítőlécek beállítása és cserélése

**Megjegyzés:** A készülék lebillentése előtt a szeméttartályt kivenni és a tolokengyelét előre fordítani. A készüléket ne állítsa a tolokengyelre.

### ■ Elülső tömítőléc

- A tömítőléc rögzítését oldani.
- A tömítőlécet utánállítani vagy kicserélni.



- A tömítőléc fenéktávolságát úgy beállítani, hogy az 0-10 mm-es utánfutással hátafele állítódjon.
- Tömítőlécet kiigazítani.
- A tömítőléc rögzítését meghúzni.
- Hátsó tömítőléc
- Vegye le a szeméttartályt.
- A tömítőléc rögzítését oldani.



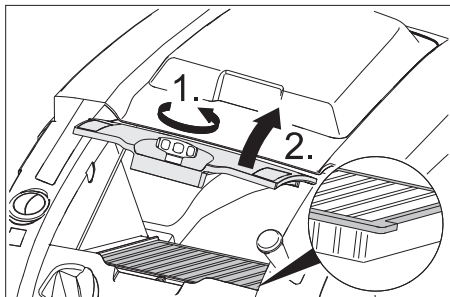
- A tömítőlécet utánállítani vagy kicserélni.
- A tömítőléc fenéktávolságát úgy beállítani, hogy az 0-10 mm-es utánfutással hátafele állítódjon.
- A tömítőléc rögzítését meghúzni.
- **Oldalsó tömítőlécek**
- A tömítőléc rögzítését oldani.
- A tömítőlécet utánállítani vagy kicserélni.
- A padlótáv beállításához maximum 2 mm vastag alátétet alátolni.
- Tömítőlécet kiigazítani.
- A tömítőléc rögzítését meghúzni.

#### Porszűrő kicserélése

##### △ FIGYELMEZTETÉS

A porszűrő cseréjének elkezdése előtt a szeméttartályt ki kell üríteni. A szűrőberendezésen történő munkavégzéskor porvédő maszkot viselni. A nagyon finom por kezelésére vonatkozó biztonsági előírásokat betartani.

- Rögzítőfék rögzítése.
- Porszűrőt letisztítani.



- A porszűrő zárócsavarját az óra járásával ellentétesen kicsavarni.
- A porszűrő fedelét felemelni.
- Porszűrőt kicserélni. Ügyeljen a porszűrő helyes beépítésére (lásd az ábrát).
- A zárócsavart ütközésig becsavarni.

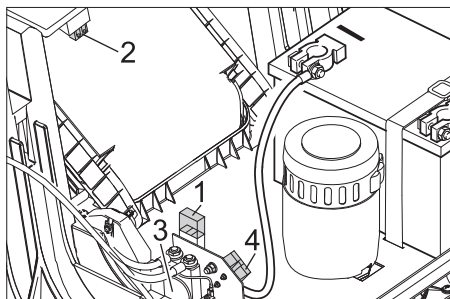
#### VIGYÁZAT

Ha a zárócsavart nem csavarja be ütközésig, akkor ez rongálódáshoz vezethet.

**Megjegyzés:** Az új szűrő beszerelésekor ügyelni kell arra, hogy a lamellák ne rongálódjanak meg.

#### Biztosító/relé cseréje

##### ■ KM 75/40 W Bp



- 1 Biztosíték F1 (50 A)
- 2 Biztosíték F2 (2 A)
- 3 Relé
- 4 Akkumulátor töltő dugója

- Készülék burkolatának kinyitása.
- Hibás biztosítékot vagy relét kicserélni.

##### ■ KM 75/40 W Bp Pack

A biztosítékok a töltőkészülékben találhatók.

#### Tartozékok

|   |                    |
|---|--------------------|
| <b>Oldalkefe, lágy</b>  | <b>6.905-626.0</b> |
| Belső felületeken lévő finom porhoz, nedvességálló.   |                    |
| <b>Seprőhenger, puha</b>  | <b>6.906-886.0</b> |
| Természetes sörtéssel: kifejezetten zárt terek sima padlóján található finompor sepréséhez.<br>Nem nedvességálló, ne alkalmazza abrazív felületekhez! |                    |
| <b>Seprőhenger, kemény</b>  | <b>6.906-885.0</b> |
| Erősen tapadó kültéri piszok eltávolításához, nedvességálló.  |                    |
| <b>Seprőhenger, antisztatikus</b>   | <b>6.906-950.0</b> |
| Statikusan feltöltődő felületekhez, mint pl. szőnyegek vagy műfű  |                    |
| <b>Szőnyeg seprőegység</b>  | <b>2.641-571.0</b> |
| Tartalmaz: Szálszűrő, antisztatikus seprőhenger, kormánygörgő 3-szor  |                    |

#### EU konformitási nyilatkozat

Ezennel tanúsítjuk, hogy az alábbiakban megnevezett gép tervezése és építési módja alapján az általunk forgalomba hozott kivitelben megfelel az EU irányelvek vonatkozó, alapvető biztonsági és egészségügyi követelményeinek. A gép jóváhagyásunk nélkül történő módosítása esetén ez a nyilatkozat elveszti érvényességét. A készülék megfelel az EU-ban és Magyarországon (HU) harmonizált szabványoknak.

**Termék:** Seprő-szívógép  
**Típus:** 1.049-xxx

#### Vonatkozó európai közösségi irányelvek:

2006/42/EK (+2009/127/EK)  
2014/30/EU  
2000/14/EK

#### Alkalmazott harmonizált szabványok:

EN 55012: 2007 + A1: 2009  
EN 60335-1  
EN 60335-2-72  
EN 61000-6-2: 2005  
EN 62233: 2008  
KM 75/40 W Bp Pack  
EN 60335-2-29: 2004+A2: 2010  
EN 61000-3-2: 2014  
EN 61000-3-3: 2013

#### Alkalmazott összehangolt normák:

---

#### Követett megfelelés megállapítási eljárás:

2000/14/EK: V. függelék

#### Hangteljesítményszint dB(A)

Mért: 86  
Garantált: 89

Az aláírók az igazgatóság megbízásából és teljes körű meghatalmazásával járnak el.

  
H. Jenner  
Chairman of the Board of Management

  
S. Reiser  
Director Regulatory Affairs & Certification

A dokumentáció összeállításáért felelős:  
S. Reiser

Alfred Kärcher SE & Co. KG  
Alfred-Kärcher-Straße 28-40  
71364 Winnenden (Germany)  
Tel.: +49 7195 14-0  
Fax: +49 7195 14-2212

Winnenden, 2018/10/01

## Segítség üzemzavar esetén

| Üzemzavar  | Elhárítás   |
|--|---|
| A készüléket nem lehet beindítani                          | Készülék borító lezárása  |
|  | Az akkumulátorok töltése  |
|  | Túlterhelésbiztosító ellenőrzése  |
|  | Értesítse a Kärcher Vevőszolgálatát   |
| Motor jár, de a készülék nem halad                         | A hajtómű Bowden huzalának beállítása   |
|  | Ékszj ellenőrzése   |
|  | Értesítse a Kärcher Vevőszolgálatát   |
| A készülék emelkedőn megáll                                | Kiseb emelkedős utat válasszon  |
|  | Túlterhelésbiztosító ellenőrzése  |
|  | A hajtómű Bowden huzalának beállítása   |
|  | Ékszj ellenőrzése   |
|  | Értesítse a Kärcher Vevőszolgálatát   |
| A seprőhenger megáll, az üzemzavar kijelző pirosan világít | A főkapcsolót „OFF” -ra fordítani, a keféket beszorult tárgyakra ellenőrizni. Adott esetben alacsonyabb emelkedőn haladjon. Főkapcsolót ismét bekapcsolni. Az eljárás négyszeri megismétlése után a vezérlés 2 perces kényszer szünetet hajt végre a lehűléshez. Ez alatt az idő alatt a készüléket nem lehet elindítani. |
| A készülék nem seper rendesen                              | Ellenőrizze a seprőhenger és az oldalseprők kopását, igény szerint cserélje ki.   |
|  | A durva szemét csapófedelének működését megvizsgálni  |
|  | A durva szemét csapófedelének Bowden huzalán engedni (állítócsavar)   |
|  | Ellenőrizze szíjak feszességét és működését, igény szerint cserélje ki.   |
|  | Sepréstükröt utánállítani   |
|  | Seprőhenger cseréje   |
|  | Értesítse a Kärcher Vevőszolgálatát   |
| A készülék porol   | A durva szemét csapófedelének működését megvizsgálni  |
|  | A durva szemét csapófedelének Bowden huzalán engedni (állítócsavar)   |
|  | Porszűrőt megvizsgálni, letisztítani vagy kicserélni  |
|  | Ürítse ki a felsepert anyagok tartályát   |
|  | A szeméttartály tömítőprofiljait kicserélni   |
|  | A porszűrő tömítését ellenőrizni  |
|  | Tömítőlécek elkopását megvizsgálni, szükség esetén beállítani vagy kicserélni   |
| Rossz seprés perem területeken                             | Oldalkefe leengedés utánállítása  |
|  | Cserélje ki az oldalseprőt  |
|  | Oldalkefét leengedni  |
|  | Az oldalkefe hajtószíját ellenőrizni  |
|  | Értesítse a Kärcher Vevőszolgálatát   |
| Az oldalkefe felemelés nem működik.                        | Az oldalkefe-emelő Bowden huzalát ellenőrizni   |
|  | Értesítse a Kärcher Vevőszolgálatát   |
| Az új seprőhenger hozzáér a szeméttartályhoz               | A sepréstükrő beállításának igazítása, ehhez mindkét beállítókart a magasabban lévő furatba (1...+) bepattintani  |

## Műszaki adatok

|   |                   | KM 75/40 W Bp   | KM 75/40 W Bp Pack   |
|---|-------------------|---|----------------------|
| <b>Készülék adatok</b>  |                   |   |                      |
| Hosszúság x szélesség x magasság (tolókengyel kinyitva)           | mm                | 1430 x 750 x 1190                                       | 1430 x 750 x 1190    |
| Hosszúság x szélesség x magasság (tolókengyel becsukva)           | mm                | 1160 x 750 x 930  | 1160 x 750 x 930     |
| Súly (akkumulátorok nélkül)                                       | kg                | 79  | 79                   |
| Súly (akkumulátorokkal)   | kg                | 125   | 125                  |
| Megengedett összsúly  | kg                | 205   | 205                  |
| Menet- és seprési sebesség  | km/h              | 4,5   | 4,5                  |
| Kapaszkodóképesség (max.)   | %                 | 12  | 12                   |
| Seprőhenger-átmérő  | mm                | 265   | 265                  |
| Oldalseprő-átmérő   | mm                | 410   | 410                  |
| Max. területi teljesítmény  | m <sup>2</sup> /h | 3400  | 3400                 |
| Munkaszélesség oldalseprő nélkül                                  | mm                | 550   | 550                  |
| Munkaszélesség oldalkefével                                       | mm                | 750   | 750                  |
| Szeméttartály térfogata   | l                 | 40  | 40                   |
| Védettség csepegő víz ellen védett                                | --                | IPX 3   | IPX 3                |
| <b>Motor</b>  |                   |   |                      |
| Típus   | --                | Egyenáramú állandó mágneses motor<br>Forgásirány jobbra |                      |
| Feszültség  | V                 | 24  | 24                   |
| Névleges áram   | A                 | 22  | 22                   |
| Névleges teljesítmény   | W                 | 400   | 400                  |
| Fordulatszám  | 1/min             | 2750  | 2750                 |
| Védelmi fokozat   | --                | IP 20   | IP 20                |
| <b>Akkumulátor</b>  |                   |   |                      |
| Típus   | --                | --  | 2x 12 V GiV          |
| Kapacitás   | Ah                | --  | 60 (5h)              |
| Súly  | kg                | --  | 23                   |
| Töltési idő teljesen lemerült akkumulátornál                      | h                 | --  | 12                   |
| Üzemidő többszöri töltés után                                     | h                 | --  | kb. 1,5-2            |
| <b>Töltőkészülék</b>  |                   |   |                      |
| Hálózati feszültség   | V~                | --  | 230                  |
| Kimenő feszültség   | V                 | --  | 24                   |
| Töltőáram   | A                 | --  | 10                   |
| Hálózati frekvencia   | Hz                | --  | 50/60                |
| <b>Elektromos biztosíték</b>                                      |                   |   |                      |
| Központi  | A                 | 50  | 50                   |
| Vezérlés biztosító  | A                 | 2   | --                   |
| Mélykisülési védelem  | --                | Reléken keresztül                                       | Reléken keresztül    |
| Töltőkészülék   |                   | ---   | T4A / 250 V AC       |
| <b>Szűrő- és szívórendszer</b>                                    |                   |   |                      |
| Szűrőfelület finom porszűrő                                       | m <sup>2</sup>    | 1,8   | 1,8                  |
| Szűrő felhasználási kategóriája egészségre nem ártalmas pornál    | --                | L   | L                    |
| Névleges nyomáshiány szívó rendszer                               | mbar              | 5   | 5                    |
| Névleges volumen áram szívó rendszer                              | l/s               | 45  | 45                   |
| <b>Környezeti feltételek</b>                                      |                   |   |                      |
| Üzemi hőmérséklet   | °C                | -5 - +40  | -5 - +40             |
| Töltési hőmérséklet   |                   | ---   | Helyiség-hőmérséklet |
| Levegő páratartalom, nem harmatozott                              | %                 | 0 – 90  | 0 – 90               |
| <b>Az EN 60335-2-72 szerint megállapított értékek</b>             |                   |   |                      |
| Hangnyomás szint L <sub>pA</sub>                                  | dB(A)             | 71  | 71                   |
| Bizonytalanság K <sub>pA</sub>                                    | dB(A)             | 3   | 3                    |
| Hangnyomás szint L <sub>WA</sub> + bizonytalanság K <sub>WA</sub> | dB(A)             | 89  | 89                   |
| Bizonytalanság K <sub>WA</sub>                                    |                   | 3   | 3                    |
| Kéz-kar vibrációs kibocsátási érték                               | m/s <sup>2</sup>  | 3,7   | 3,7                  |
| Bizonytalanság K  | m/s <sup>2</sup>  | 0,2   | 0,2                  |

## Obsah

|                               |    |    |
|-------------------------------|----|----|
| Obsah                         | CS | 1  |
| Používání v souladu s určením | CS | 1  |
| Funkce                        | CS | 1  |
| Obecná upozornění             | CS | 1  |
| Bezpečnostní pokyny           | CS | 2  |
| Ovládací a funkční prvky      | CS | 3  |
| Před uvedením do provozu      | CS | 4  |
| Uvedení do provozu            | CS | 5  |
| Provoz                        | CS | 5  |
| Odstavení                     | CS | 6  |
| Ošetřování a údržba           | CS | 6  |
| Příslušenství                 | CS | 8  |
| EU prohlášení o shodě         | CS | 8  |
| Pomoc při poruchách           | CS | 9  |
| Technické údaje               | CS | 10 |



Před prvním použitím svého zařízení si přečtěte tento původní návod k používání, řiďte se jím a uložte jej pro pozdější použití nebo pro dalšího majitele.

## Používání v souladu s určením

Přístroj používejte pouze v souladu s údaji v tomto návodu k obsluze.

- Tento zemetací stroj je určen k zemetání znečištěných ploch ve vnitřním a venkovním prostoru.
- Zařízení je určeno pro komerční účely pro použití v hotelech, školách, nemocnicích, továrnách, obchodech, kancelářích a pro podnikání v oblasti pronájmu.
- Přístroj s pracovními zařízeními musíte před použitím zkontrolovat ohledně řádného stavu a bezpečnosti provozu. Pokud jejich stav není bez závad, nelze je používat.
- Přístroj není určen k pouličnímu čištění.
- Přístroj není vhodný k odsávání prachů ohrožujících zdraví.
- Na přístroji neprovádějte žádné úpravy.
- Přístroj je určen pouze pro povrchy určené v návodu.
- Najíždět směte jen na plochy schválené pro použití stroje podnikatelem nebo jeho zmocněncem.
- Obecně platí: Snadno vznětlivé látky udržujte v dostatečné vzdálenosti od přístroje (nebezpečí výbuchu/požáru).

## Možné nesprávné použití

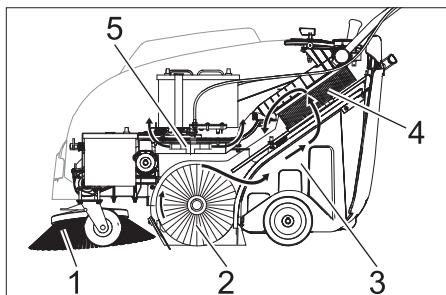
- Nikdy přístrojem nemetěte/nenasávejte jakékoliv hořlaviny či zápalné látky jako jsou explozivní kapaliny, hořlavé plyny, neředěné kyseliny, rozpouštědla, K tomu patří benzín, ředidla barev nebo topné oleje, které při smíšení s nasávaným vzduchem mohou tvořit výbušné plyny nebo směsi, dále aceton, nezředěné kyseliny nebo rozpouštědla, které napadají materiály použité na přístroji.
- Nikdy nezametejte/nevysávejte reaktivní kovový prach (např. hliník, hořčík, zinek), neboť ve spojení se silně alkalickými nebo kyselými čisticími prostředky vytvářejí výbušné plyny.
- Nikdy přístrojem nemetěte/nenasávejte hořící či doutnající předměty!

- Pobyt v ohroženém prostoru je zakázán. Nikdy nepracujte v prostorách, ve kterých hrozí nebezpečí exploze!

## Vhodné podlahy

- asfalt
- průmyslová podlaha
- potěr
- beton
- dlažba

## Funkce



Zemetací stroj pracuje na principu přesuvu.

- Postranní metla (1) čistí rohy a hrany zemetací plochy a dopravuje nečistoty do dráhy zemetacího válce.
- Otáčející se zemetací válec (2) dopravuje nečistoty přímo do nádoby na nemetaný materiál (3).
- Prach rozvířený v nádrži se třídí prostřednictvím prachového filtru (4) a přefiltrovaný čistý vzduch se odsává sacím dmychadlem (5).

## Obecná upozornění

Pokud při vybalování najdete škody vzniklé při přepravě, spravte svého prodejce.

- Přečtěte si a dodržujte provozní návod a bezpečnostní pokyny pracovních zařízení, která jsou na stroji umístěna.
- Štítek na přístroji s varováním a pokyny uvádí důležité pokyny pro bezpečný provoz.
- Kromě pokynů uvedených v návodu k použití je nutné dodržovat všeobecné bezpečnostní předpisy a předpisy pro prevenci úrazů stanovené zákonem.

## Příslušenství a náhradní díly

### NEBEZPEČÍ

Aby nedošlo k ohrožení, smí opravy a montáže náhradních dílů provádět pouze autorizovaná zákaznická služba.

- Smí se používat pouze příslušenství a náhradní díly schválené výrobcem. Originální příslušenství a originální náhradní díly skýtají záruku bezpečného a bezporuchového provozu přístroje.
- Výběr nejčastěji vyžadovaných náhradních díků najdete na konci návodu k obsluze.
- Další informace o náhradních dílech najdete na [www.kaercher.com](http://www.kaercher.com) v části Service.

## Ochrana životního prostředí



Obalové materiály jsou recyklovatelné. Obal nezahazujte do domovního odpadu, ale odevzdejte jej k opětovnému využití.



Přístroj je vyroben z hodnotných recyklovatelných materiálů, které je třeba znovu využít. Baterie, olej a podobné látky se nesmějí dostat do okolního prostředí.

Použitá zařízení proto odevzdejte na příslušných sběrných místech

## Informace o obsažených látkách (REACH)

Aktuální informace o obsažených látkách naleznete na adrese:

[www.kaercher.com/REACH](http://www.kaercher.com/REACH)

## Záruka

V každé zemi platí záruční podmínky vydané příslušnou naší distribuční společností. Případné poruchy na příslušenství odstraníme během záruční lhůty bezplatně, pokud byl jejich příčinou vadný materiál nebo výrobní vada. V případě uplatňování nároku na záruku se s dokladem o zakoupení obraťte na prodejce nebo na nejbližší autorizované středisko služeb zákazníkům.

## Symboly použité v návodu k obsluze

### NEBEZPEČÍ

Pro bezprostředně hrozící nebezpečí, které vede k těžkým fyzickým zraněním nebo k smrti.

### VAROVÁNÍ

Pro potenciálně nebezpečnou situaci, která by mohla vést k těžkým fyzickým zraněním nebo k smrti.

### UPOZORNĚNÍ

Pro potenciálně nebezpečnou situaci, která může vést k lehkým fyzickým zraněním nebo k věcným škodám.

## Symboly na zařízení



Nikdy nezametejte hořící či doutnající předměty, jako např. cigarety, zápalky nebo podobně.



Nebezpečí skřípnutí nebo říznutí u řemenů, postranních metel, nádrží a posuvného ramene.



## Bezpečnostní pokyny

### Bezpečnostní pokyny pro obsluhu

- *Přístroj s pracovními zařízeními musíte před použitím zkontrolovat ohledně řádného stavu a bezpečnosti provozu. Pokud jejich stav není bez závad, nelze je používat.*
- *Používáte-li přístroj v nebezpečných prostorách (např. benzinová pumpa), dodržujte bezpodmínečně příslušné bezpečnostní předpisy. Nikdy nepracujte v prostorách, ve kterých hrozí nebezpečí exploze!*
- *Uživatel smí přístroj používat pouze k účelům, ke kterým byl přístroj vyroben. Při práci s přístrojem je uživatel povinen dbát místních specifik a brát při práci zřetel na třetí osoby, zvláště děti.*
- *Před začátkem práce se musí obsluhující přesvědčit, zda jsou všechna ochranná zařízení správně připojena a funkční.*
- *Obsluhující personál je zodpovědný za kolize s jinými osobami nebo jejich majetkem.*
- *Dbejte na přiléhavé oblečení obsluhujícího personálu. Používejte pevnou obuv a nenoste volné oděvy.*
- *Před vyjetím zkontrolujte okolní prostor (např. děti). Dbejte na dostatečný rozhled!*
- *Aby se zabránilo použití zařízení nepovolnou osobou, je třeba vždy vyndat klíč.*
- *Při odchodu musí být zařízení zajištěno proti neúmyslnému pohybu.*
- *Přístroj smějí používat jen osoby, které jsou obeznámeny s manipulací nebo prokázaly schopnost jej obsluhovat a které jsou používáním výslovně pověřeny.*
- *Toto zařízení nesmějí používat děti a osoby s omezenými tělesnými, smyslovými či duševními schopnostmi nebo s nedostatkem zkušeností a/nebo vědomostí.*
- *Na děti je třeba dohlížet, aby bylo zajištěno, že si se zařízením nebudou hrát.*

### Bezpečnostní pokyny pro jízdní provoz

#### **⚠ Pozor!**

*Nebezpečí poranění!*

*Nebezpečí převrácení při přílišných stoupáních.*

- *V směru jízdy provozujte zařízení pouze na stoupání a klesání do 12 %.*

*Nebezpečí převrácení při nestabilním podkladu.*

- *S přístrojem pohybujte výhradně na zpevněném podkladu.*

*Nebezpečí převrácení při příliš velkém bočním náklonu.*

- *Šikmo ke směru jízdy zdolávejte pouze stoupání do max. 12%.*

*Rychlost jízdy musíte přizpůsobit daným poměrům.*

## Bezpečnostní pokyny pro přepravu přístroje

- *Dbejte na hmotnost přístroje při přepravě.*
- *Při přepravě přístroje, odpojte akumulátor a přístroj upevněte.*

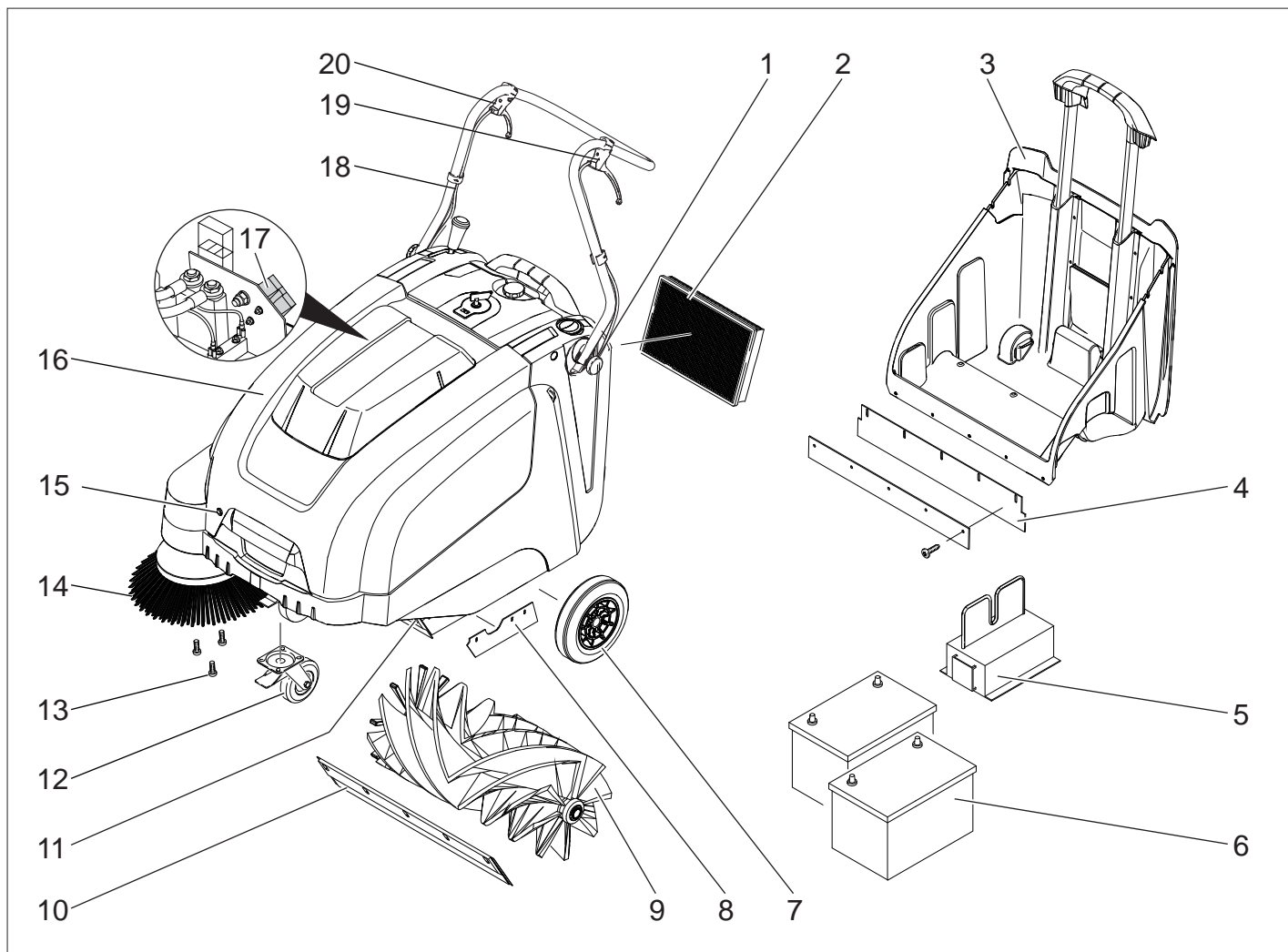
### Bezpečnostní upozornění pro přístroje na baterie

**Upozornění:** Záruční nárok vzniká pouze při používání baterií doporučených Kärcher.

- *Pokyny k baterii výrobce baterie a výrobce nabíječky musíte bezpodmínečně respektovat. Dbejte na zákony při zacházení s bateriemi.*
- *Baterie nikdy nenechte stát ve vybitém stavu, ale co nejdříve je dobijte.*
- *Abyste se vyvarovali svodového proudu, udržujte baterie stále čisté a suché. Chraňte před nečistotami, například z kovového prachu.*
- *Na baterii nepokládejte nástroje ani nic podobného. Nebezpečí zkratu a výbuchu.*
- *Vždy používejte 2 baterie stejného typu!*
- *V blízkosti baterie nebo v nabíječce baterie nikdy nezacházejte s otevřeným plamenem, netvořte jiskry ani nekuřte. Nebezpečí exploze.*
- *Používejte pouze baterie se zakrytím pólu. Zakrytí pólu v případě ztráty vyměňte.*
- *Nedotýkejte se horkých dílů, například hnacího motoru (nebezpečí popálení).*
- *Dávejte pozor při práci s elektrolytem. Dodržujte příslušné bezpečnostní předpisy!*
- *Vypotřebovaných baterií se zbavujte ekologicky podle směrnice EU 91/157 EWG.*

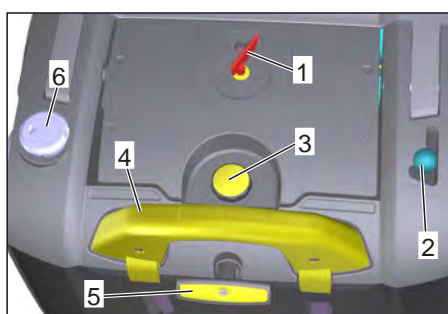
### Bezpečnostní pokyny pro péči a údržbu

- *Před čištěním a údržbou zařízení, výměnou dílů nebo přestavením na jinou funkci je třeba zařízení vypnout a vytáhnout klíč ze zapalování.*
- *Při pracích prováděných na elektrickém zařízení je třeba odpojit akumulátor.*
- *Zařízení nesmíte čistit proudem vody z hadice ani vodním vysokotlakým pa-prskem (nebezpečí zkratů či jiných škod).*
- *Údržbu smí provádět jen příslušný servis nebo odborníci v této oblasti, kteří jsou seznámeni se všemi příslušnými bezpečnostními předpisy.*
- *Dodržujte bezpečnostní kontrolu podle místně platných předpisů pro mobilní průmyslově využívané přístroje.*
- *Práce na zařízení provádějte vždy ve vhodných rukavicích.*



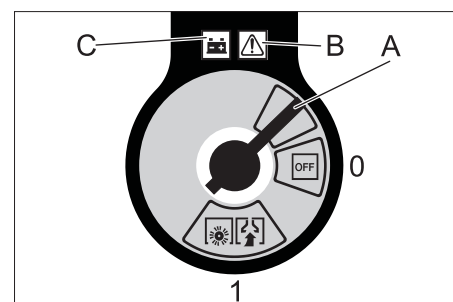
- 1 Šroub pro upevnění posuvného ramene (2 x)
- 2 Prachový filtr
- 3 Nádobka na nametené nečistoty
- 4 Zadní těsnicí lišta (u nádoby na nametené nečistoty)
- 5 Nabíječka (pouze KM 75/40 W Bp Pack)
- 6 Baterie (Pouze varianta Bp Pack)
- 7 Hnací kola
- 8 Postranní těsnicí lišta
- 9 Zametací válec
- 10 Přední těsnicí lišta
- 11 Klapka na hrubé nečistoty
- 12 Vodící kladka s brzdou
- 13 Upevnění postranní metly
- 14 Postranní metla
- 15 Uzávěr kapoty
- 16 Kryt přístroje
- 17 Zástrčka pro nabíjení baterií (pouze KM 75/40 W Bp)
- 18 Posuvné rameno
- 19 Páka pro jízdu vpřed
- 20 Páka ke zvedání a spuštění klapky na hrubé nečistoty

## Ovládací panel



- 1 Hlavní spínač
- 2 Páka ke spuštění a zvedání postranní metly
- 3 Uzavírací šroub krytu prachového filtru
- 4 Uzavírací rameno nádoby na nametené nečistoty
- 5 Očišťování pro prachový filtr
- 6 Mokrý / suchý ventil

## Hlavní spínač



|       |                   |
|-------|-------------------|
| 0/OFF | Vypněte motor     |
| 1     | Zapněte motor     |
| A     | Vytáhněte klíč    |
| B     | Ukazatel poruch   |
| C     | Zobrazení baterie |

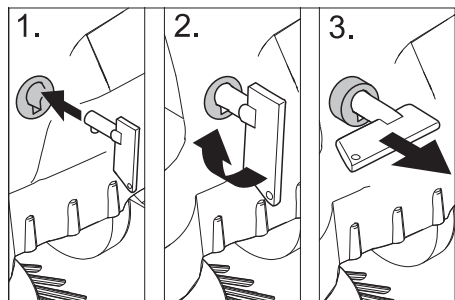
### Vytáhněte klíč

→ klíč hlavního vypínače otočte až za polohu "0" a vytáhněte ho.

## Otevření kapoty zařízení

### Upozornění

Kapota zařízení se odemyká klíčem hlavního vypínače.



- Klíč hlavního vypínače zasuňte do uzávěru kapoty a otočte jím o 90° ve směru hodinových ručiček.
- Uzávěr kapoty vytáhněte u klíče.
- Otevřete kapotu zařízení.

## Uzavření kapoty zařízení

- Uzavřete kapotu zařízení, zámek kapoty zapadá samočinně.

## Před uvedením do provozu

### Pokyny pro vykládku

#### ⚠ NEBEZPEČÍ

Nebezpečí poranění, nebezpečí poškození!

Dbejte na hmotnost přístroje při přepravě!

#### Vlastní hmotnost (přepravní hmotnost)

|                    |        |
|--------------------|--------|
| KM 75/40 W Bp      | 79 kg  |
| KM 75/40 W Bp Pack | 125 kg |

#### Povolená celková hmotnost

|                    |        |
|--------------------|--------|
| KM 75/40 W Bp      | 205 kg |
| KM 75/40 W Bp Pack | 205 kg |

### Vykládka

- Odstraňte karton.
- Odstraňte dřevěné kolíky sloužící k aretaci koleček a zařízení ručně zvedněte z palety.
- Povolte parkovací brzdu.

## Namontujte posuvné rameno

- Povolte šrouby.
- Nastavte posuvné rameno rovně.
- Dotáhněte šrouby.

## Montáž postranní metly

**Upozornění:** Před sklopením zařízení vyjměte nádobu na nametené nečistoty a posuvné rameno vykleňte dopředu. Zařízení neodstavujte na posuvném rameni.

- Postranní metlu nasadte na unašeč a řádně utáhněte.

## Baterie

### Bezpečnostní pokyny baterie

Při manipulaci s bateriemi bezpodmínečně dbejte na tyto výstrahy:

|  |   |
|--|---|
|  | Dodržujte pokyny uvedené na baterii, v návodu k použití a v návodu k obsluze vozidla. |
|  | Noste chránič očí!  |

|  |  |
|--|--|
|  | Chraňte děti před kyselinou a bateriemi!         |
|  | Nebezpečí exploze!                               |
|  | Zákaz ohně, jisker, otevřeného světla a kouření! |
|  | Nebezpečí poleptání!                             |
|  | První pomoc!                                     |
|  | Výstražné zařízení!                              |
|  | Likvidace odpadu!                                |
|  | Baterii neodhazujte do kontejneru na odpady!     |

#### ⚠ Nebezpečí

Nebezpečí exploze! Na baterie, tj. na koncové póly ani na spojnicí buněk nepokládejte nástroje ani nic podobného.

#### ⚠ Nebezpečí

Nebezpečí úrazu! Rány nesmějí nikdy přijít do styku s olovem. Po práci na bateriích si vždy očistěte ruce.

#### ⚠ Pozor

Nebezpečí požáru a exploze!

- Kouření a používání otevřeného ohně jsou zakázány.
- Prostory, v nichž se nabíjejí baterie, musejí být dobře větrány, protože při nabíjení vzniká vysoce výbušný plyn.

#### ⚠ Nebezpečí

Nebezpečí poleptání!

- Kyselinu vystříklou do oka nebo na pokožku vymyjte případně opláchněte velkým množstvím čisté vody.
- Potom bezodkladně vyhledejte lékaře.
- Potřísněné oblečení vymyjte vodou.

### Doporučené baterie

|                    | Objednací č. | Objem  | Průtok vzduchu |
|--------------------|--------------|--------|----------------|
| 60 Ah, Bezúdržbové | 6.654-226.0* | 1,65** | 0,66***        |

\* v přístroji je potřeba 2 baterií

\*\* m<sup>3</sup>

\*\*\* v m<sup>3</sup>/h

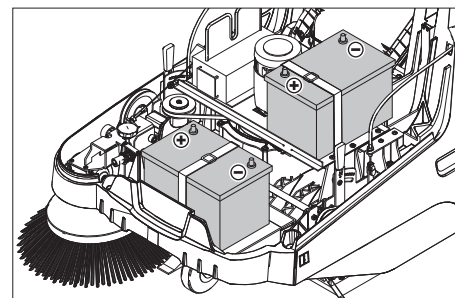
### Max. rozměry baterie

| Délka  | Šířka  | Výška  |
|--------|--------|--------|
| 267 mm | 177 mm | 190 mm |

### Doporučené nabíječky

| Nabíječka | Objednací č. |
|-----------|--------------|
|           | 6.654-225.0  |

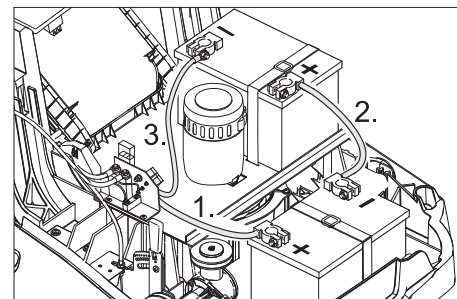
### Vložení a zapojení baterií



#### Upozornění

U varianty KM 75/40 Bp Pack jsou baterie a nabíječka již vestavěné.

- Otevřete kapotu zařízení.
- Baterie postavte na držák baterie.
- Baterie zajistěte přídržnou páskou.



- Připojte akumulátorovou svorku pólu (červený kabel) na kladný pól (+)
- Připojovací vedení přišroubujte k bateriím.
- Akumulátorovou svorku pólu připojte na záporný pól (-).

**Upozornění:** Zkontrolujte, zda jsou póly baterie a svorky pólu dostatečně chráněny tukem na ochranu pólů.

Používejte pouze baterie se zakrytím pólu. Zakrytí pólu v případě ztráty vyměňte.

#### UPOZORNĚNÍ

Před zapnutím přístroje baterie nabijte.

### Nabití baterií

#### ⚠ Pozor

Nebezpečí poranění Nabíječku můžete provozovat jen tehdy, když síťový kabel není poškozen. Poškozený síťový kabel neprodleně nechte vyměnit výrobce, zákaznickou službu nebo odborníka.

#### ⚠ NEBEZPEČÍ

Nebezpečí zásahu elektrickým proudem. Dbejte na elektrickou síť a jištění. Nabíječku lze používat pouze v suchých prostorech s dostatečným větráním.

**Upozornění:** Doba nabíjení vybitého akumulátoru je asi 12 hodin.

#### ⚠ Pozor

Nebezpečí poranění Dbejte na bezpečnostní předpisy při zacházení s bateriemi. Dodržujte návod k použití výrobce nabíječky.

## Nabíjení - KM 75/40 W Bp Pack

**Pozor:** Baterie je možné nabíjet pouze při pokojové teplotě!

**Upozornění:** Přístroj je sériově vybaven bezúdržbovými bateriemi.

- Otevřete kapotu zařízení.
- Zapojte síťovou zástrčku nabíječky do zásuvky.

**Upozornění:** Nabíječka je ovládána elektronikou a sama ukončí nabíjení. Všechny funkce přístroje jsou během nabíjení automaticky přerušeny.

Zobrazení baterie ukazujte při zapojené síťové zástrčce postup nabíjení:



|                     |              |
|---------------------|--------------|
| Baterie se nabíjejí | svítí žlutě  |
| Baterie jsou nabitě | svítí zeleně |

### Ukazatel poruch:



|                                      |            |
|--------------------------------------|------------|
| Porucha nabíječky nebo řízení motoru | svítí rudě |
|--------------------------------------|------------|

## Nabíjení - KM 75/40 W Bp

- Otevřete kapotu zařízení.
- Nabíjecí kabel nabíječky zastrčte do zdířky zametacího stroje
- Zastrčte síťovou zástrčku nabíječky a nabíječku zapněte.

### Po nabíjení

#### ■ KM 75/40 W Bp Pack

- Vyjměte síťový kabel ze zásuvky.
- Přívodní síťové vedení oviňte kolem kabelového držáku nabíječky.
- Zavřete kapotu zařízení.

#### ■ KM 75/40 W Bp

- Nabíječku vypněte a odpojte od sítě.
- Vytáhněte nabíjecí kabel na přístroji.
- Zavřete kapotu zařízení.

### Vymontujte akumulátor

- Otevřete kapotu zařízení.
- Odpojte akumulátorovou svorku od záporného pólu (-).
- Připojovací vedení odšroubujte od baterie.
- Odpojte akumulátorovou svorku od kladného pólu (+).
- Povolte předřzný pás.
- Vyjměte baterii.
- Opořebované akumulátory zlikvidujte dle platných předpisů.

## Uvedení do provozu

### Obecná upozornění

#### ⚠ NEBEZPEČÍ

Nebezpečí úrazu! Před vyjmutím nádoby na nametené nečistoty zařízení vypněte.

**Upozornění:** Zařízení provozujte jen se zavřenou kapotou.

- Zametací stroj odstavte na rovné ploše.
- Vypněte motor.
- Aretujte brzdu.

## Zkušební a údržbové práce

- Zkontrolujte stav nabití baterií.
- Zkontrolujte postranní metlu.
- Zkontrolujte zametací válec.
- Očistěte prachový filtr.
- Vyprázdněte nádobu na nametené nečistoty.

**Upozornění:** Popis viz kapitola Péče a údržba.

## Provoz

### ⚠ Pozor!

Delší zacházení s přístrojem může vést k vibraci podmíněným poruchám prokrvení rukou.

Obecně platná doba užívání nemůže být stanovena, protože závisí na více faktorech.

- Sklony ke špatnému průtoku krve (často studené prsty, brnění prstů).
- Nízká teplota okolí. Nostě teplé rukavice k ochraně rukou.
- Pevné uchopení zabraňuje průtoku krve.
- Nepřerušovaný provoz je horší než provoz přerušovaný pauzami.

Při pravidelném, dlouhodobém používání přístroje a při opětovném objevení se odpovídajících příznaků (například brnění prstů, studené prsty) doporučujeme lékařské vyšetření.

## Startování zařízení

- Povolte parkovací brzdu.

Spusťte motor.

- Hlavní vypínač otočte do polohy "1".

**Upozornění:** Zametací válec a postranní metla se otáčejí.

## Pojíždění přístroje

### Jízda vpřed

- Zatáhněte za páku pro jízdu vpřed.

**Upozornění:** Rychlost jízdy lze spojitě regulovat v závislosti na poloze páky pro jízdu vpřed.

### Chod naprázdno

- Uvolněte páku pro jízdu vpřed. Zařízení zůstane stát.

### Přejíždění překážek

Přejíždění pevných překážek do rozměru 30 mm:

- Nadzvedněte klapku na hrubé nečistoty.
- Přejeďte pomalu a opatrně jízdou vpřed.

Přejíždění pevných překážek větších než 30 mm:

- Překážky lze přejíždět jen s pomocí vhodné rampy.

## Zametačí provoz

### ⚠ Nebezpečí

Nebezpečí úrazu! Při otevřené klapce na hrubé nečistoty může zametací válec metat dopředu kameny nebo štěrky. Dbejte na to, aby nedošlo k ohrožení osob, zvířat nebo předmětů.

## UPOZORNĚNÍ

Nemetěte balící pásy, dráty nebo podobné, může to vést k poškození zametací mechaniky.

**Upozornění:** Pro dosažení optimálního čistícího výsledku by měla být rychlost jízdy způsobena podmínkám.

## Zametejte s nadzvednutou klapkou na hrubé nečistoty

**Upozornění:** Mají-li být zamety větší kusy až do výšky 50 mm, např. krabičky od cigaret, musí se klapka na hrubé nečistoty krátce zvednout.

Zvednout klapku na hrubé nečistoty:

- Zatáhněte za páku ke zvednutí klapky na hrubé nečistoty.

Spustit klapku na hrubé nečistoty:

- Uvolněte páku ke zvednutí klapky na hrubé nečistoty.

**Upozornění:** Optimálního výsledku čištění docílíme pouze s úplně spuštěnou klapkou na hrubé nečistoty.

## Zamětání s postranní metlou



- Posuňte páku za účelem spuštění postranní metly dopředu. Postranní metla se spustí.

## Zamětání suché podlahy

**Upozornění:** Při provozu by měla být nádoba na nametený materiál v pravidelných intervalech vyprazdňována.

**Upozornění:** Při provozu by měl být prachový filtr v pravidelných intervalech očišťován.



- Zavřete mokrý / suchý ventil.

## Zamětání vlhké nebo mokré podlahy

- Otevřete mokrý / suchý ventil.

**Upozornění:** Tak je filtr chráněn před vlhkostí.

## Zobrazení baterie

Zobrazení baterie ukazujte během provozu stav nabití baterií:



|  |               |
|--|---------------|
| plně nabitá                                    | svítí zeleně  |
| 30% zbytková kapacita                          | svítí žlutě   |
| 10% zbytková kapacita                          | blíká červeně |
| Ochrana před úplným vybitím, přístroj se vypne | svítí rudě    |



## Očištění prachového filtru



- Držadlo čištění filtru několikrát vytáhněte a zasuňte.

## Vyprázdnění nádoby na nametené nečistoty

### ⚠ **NEBEZPEČÍ**

*Nebezpečí úrazu! Před vyjmutím nádoby na nametené nečistoty zařízení vypněte.*

**Upozornění:** Při vyprazdňování nádoby na nametené nečistoty dbejte na to, aby se nepoškodila těsnicí lišta.

**Upozornění:** Maximální povolené zatížení nádoby na nametené nečistoty činí 40 kg.

- Očistěte prachový filtr.
- Přitáhněte uzavírací třmen nádoby na nametené nečistoty nahoru.
- Vytáhněte nádobu na nametené nečistoty.
- Vyprázdněte nádobu na nametené nečistoty.
- Zasuňte nádobu na nametené nečistoty.
- Zatlačte uzavírací třmen nádoby na nametené nečistoty dolů.

## Vypnutí zařízení

Vypněte motor.

- Hlavní vypínač otočte do polohy "0".



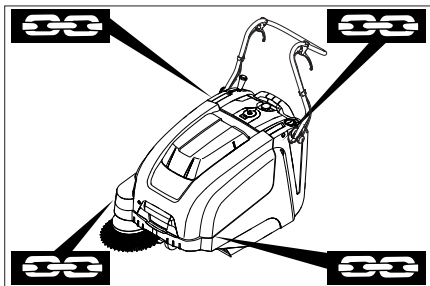
- Zvedněte postranní metlu.
- Aretujte brzdu.
- klíč hlavního vypínače otočte až za polohu "0" a vytáhněte ho.

## Přeprava

### ⚠ **NEBEZPEČÍ**

*Nebezpečí úrazu a nebezpečí poškození! Dbejte na hmotnost přístroje při přepravě.*

- Vypněte motor.
- klíč hlavního vypínače otočte až za polohu "0" a vytáhněte ho.
- Aretujte brzdu.
- Kolečka přístroje zajistěte klíny.
- Přístroj zajistěte popruhy nebo lany.
- Při přepravě v dopravních prostředcích zajistěte zařízení proti skluzu a překlopení podle platných předpisů.



- 1 Oblast upevnění nad posuvným ramelem
- 2 Oblast upevnění pod kapotou zařízení

**Upozornění:** Respektujte označení pro oblast upevnění na základním rámu (symboly řetězu).

**Upozornění:** Bowdenová nebo tažná lanka nepřehýbejte.

## Ukládání

### ⚠ **NEBEZPEČÍ**

*Nebezpečí úrazu a nebezpečí poškození! Dbejte na hmotnost přístroje při jeho uskladnění.*

## Odstavení

Když přístroj není delší čas používán, dbejte prosím na toto:

- Zametací stroj odstavte na rovné ploše.
- Vypněte motor.
- klíč hlavního vypínače otočte až za polohu "0" a vytáhněte ho.
- Aretujte brzdu.
- Zametací stroj zajistěte proti posunu.
- Zametací válec nadzvedněte. Přitom zaaretujte obě nastavovací páčky v nejvyšším otvoru.
- Zvedněte postranní metlu.
- Zametací stroj očistěte zevnitř i zvenku.
- Přístroj odstavte na chráněném a suchém místě.
- Odpojte baterie.
- Baterie nabijte a totéž proveďte znovu za ca. 2 měsíce.

## Ošetřování a údržba

### Obecná upozornění

- Údržbu smí provádět jen příslušný servis nebo odborníci v této oblasti, kteří jsou seznámeni se všemi příslušnými bezpečnostními předpisy.
- Zařízení používaná na různých místech ke komerčním účelům podléhají bezpečnostní kontrole podle VDE 0701.

### Čištění

#### **UPOZORNĚNÍ**

*Nebezpečí poškození! Zařízení nesmíte čistit proudem vody z hadice ani vodním vysokotlakým paprskem (nebezpečí zkratů či jiných škod).*

#### **POZOR**

*Před čištěním vytáhněte síťovou zástrčku nabíječky ze zásuvky.*

*Před čištěním odpojte kladný pól baterie.*

#### Vnitřní čištění přístroje

##### ⚠ **Nebezpečí**

*Nebezpečí úrazu! Noste protiprachovou masku a ochranné brýle.*

- Otevřete kapotu zařízení.
- Přístroj čistěte hadříkem.
- Přístroj vysajte nasucho.
- Zavřete kapotu zařízení.

## Vnější čištění přístroje

- Přístroj otřete vlhkým, v nepříliš silném pracovním roztoku namočeným hadříkem.

**Upozornění:** Nepoužívejte agresivní čisticí prostředky.

## Intervaly údržby

### Údržba prováděná zákazníkem

Denní údržba:

- Kartáčové válce a boční koště zkontrolujte ohledně opotřebení a navinuté pásky.

- Zkontrolujte funkci všech obslužných prvků.

- Zkontrolujte funkci všech kontrol.

Týdenní údržba:

- Zkontrolujte napětí, opotřebení a funkci pohonného řemenu.

- Zkontrolujte, zda jdou bowdenová lanka a pohyblivé části zlehka.

- Zkontrolujte nastavení a opotřebení těsnících listů v oblasti metení.

- Zkontrolujte sběrný prostor zametacího válce.

- Vyčistěte prachový filtr.

**Upozornění:** Popis viz kapitola Údržbařské práce.

**Upozornění:** Všechny servisní a údržbařské práce při údržbě prováděné zákazníkem musí vykonávat kvalifikovaný odborník. V případě potřeby můžete kdykoliv přizvat specializovaného obchodníka firmy Kärcher.

### Údržba prováděná zákaznickou službou

Údržba po prvním měsíci nebo 5 provozních hodinách:

- Proveďte prvotní prohlídku.

Údržba každých 50 provozních hodin

Údržba každých 100 provozních hodin nebo půlročně

Údržba každých 300 provozních hodin

Údržba každých 500 provozních hodin nebo ročně

**Upozornění:** Aby byly zachovány záruční nároky, je třeba, aby během záruční lhůty prováděla veškeré servisní a údržbové práce oprávněná zákaznická služba firmy Kärcher a to v souladu se schématem údržby.

## Údržba

Příprava:

- Zametací stroj odstavte na rovné ploše.
- klíč hlavního vypínače otočte až za polohu "0" a vytáhněte ho.
- Aretujte brzdu.

### Obecné bezpečnostní pokyny

#### ⚠ **NEBEZPEČÍ**

*Nebezpečí úrazu!*

*Motor vyžaduje po vypnutí doběh v trvání asi 3 - 4 vteřin. Během tohoto intervalu se držte v dostatečné vzdálenosti od prostoru pohonu.*

#### ⚠ **VAROVÁNÍ**

*Před údržbovými a opravárenskými pracemi je třeba nechat zařízení dostatečně vychladnout.*

*Nedotýkejte se horkých dílů, jakými je hnaný motor.*

## POZOR

Před provedením údržby vytáhněte síťovou zástrčku nabíječky ze zásuvky.

Před provedením údržby odpojte kladný pól baterie.

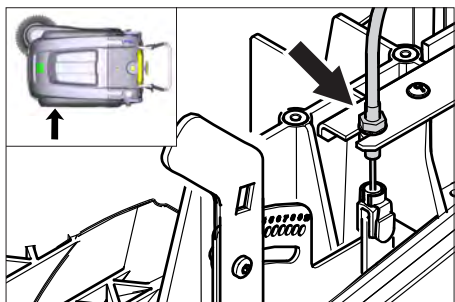
## POZOR

Před naklopením zařízení vyjměte baterie a násypku a otočte táhlo vpřed. Neodstavujte zařízení na posuvné madlo.

Před čištěním a údržbou zařízení a výměnou jednotlivých dílů je třeba zařízení vypnout.

## Nastavení bowdenového lanka pohonu pojezdu

Seřízení je nutné, když při jízdě do kopce začne být hnací síla zařízení nedostatečná.



- Otevřete kapotu zařízení.
- Uvolněte kontramatici.
- Změňte nastavení stavěcího šroubu.
- Utáhněte kontramatici.

## Kontrola zametacího válce

- Aretujte brzdu.
- Odstraňte nádobu na nametené nečistoty.
- Z kartáčového válce sejměte pásky nebo provazy.

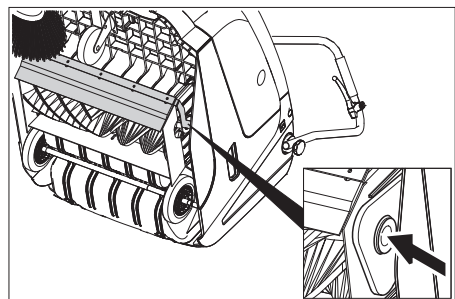
## Výměna kartáčového válce

Výměna je nutná, když se výsledky zametání v důsledku opotřebení žíní viditelně zhoršují.

## POZOR

Před sklopením zařízení vyjměte baterie. Neodstavujte zařízení na posuvné madlo.

- Aretujte brzdu.
- Vyjměte nádobu na nametené nečistoty.
- Vyjměte baterie.
- Zařízení nakloňte dozadu.



- Nadzvedněte klapku na hrubé nečistoty, nasadte ložiskovou pánev a překlop zametací válec dopředu.
- Vyjměte zametací válec.
- Nasadte nový zametací válec na hnací čep (vlevo).
- Na protilehlé straně zaaretujte ložiskovou pánev do otvoru kyvné páky zametacího válce.

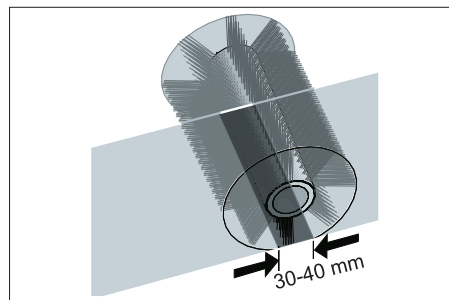
## UPOZORNĚNÍ

Nebezpečí poškození! Dbejte na to, aby se v otvoru kyvné páky zametacího válce nezachytily žíně.

**Upozornění:** Po montáži nového zametacího válce musí být sběrný prostor nově nastaven.

## Kontrola a nastavení sběrného prostoru zametacího válce

- Zametací stroj vpředu nadzvedněte a najedte na rovnou a hladkou podlahu, která je viditelně pokrytá prachem nebo křídou.
- Aretujte brzdu.
- Nechte zametací válec otáčet se cca 15-30 vteřin.
- Zametací stroj vpředu nadzvedněte a zajedte ke straně.

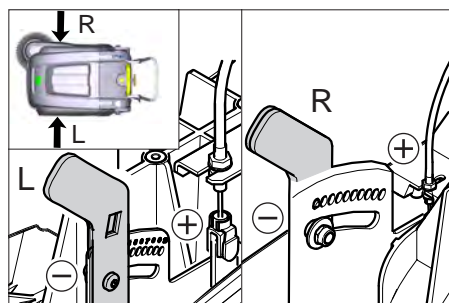


Tvar sběrného prostoru představuje rovnoměrný čtyřúhelník o šířce 30-40 mm.

| Nastavitelný rozsah      | (-) 1...10 (+) |
|--------------------------|----------------|
| Minimální sběrný prostor | 1              |
| Maximální sběrný prostor | 10             |
| Nový zametací válec      | 1...3          |

Nastavte sběrný prostor:

- Otevřete kapotu zařízení.
- Upravte polohu levé a pravé stavěcí páčky a zaaretujte je do téhož otvoru.



- Nastavovací páčky zaaretujte do níže ležícího otvoru (+): sběrný prostor se zvětšuje
- Nastavovací páčky zaaretujte do výše ležícího otvoru (-): sběrný prostor se zmenšuje
- Zkontrolujte zametací zrcátko.

## Výměna bočního koštěte

Výměna je nutná, když se výsledky zametání v důsledku opotřebení žíní viditelně zhoršují.

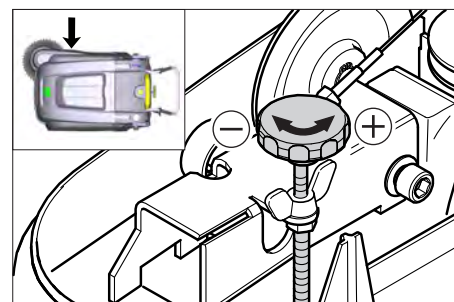
**Upozornění:** Před sklopením zařízení vyjměte nádobu na nametené nečistoty a posuvné rameno vykloňte dopředu. Zařízení neodstavujte na posuvném rameni.

- Vyšroubujte 3 šrouby na dolní straně postranní metly.
- Odejměte postranní kartáče.
- Novou postranní metlu nasadte na unášec a řádně utáhněte.

## Nastavte spuštění postranní metly.

Změna seřízení je nutná, když se výsledky zametání v důsledku opotřebení žíní viditelně zhoršují.

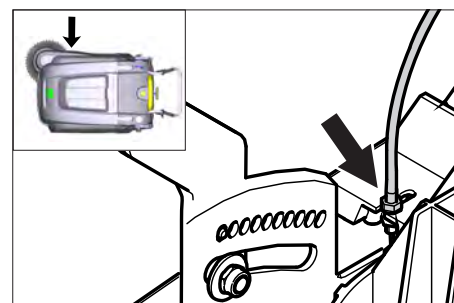
- Otevřete kapotu zařízení.
- Povolte křídlové matice.



- Změňte nastavení stavěcího šroubu.
- Utáhněte křídlové matice.

## Nastavení zvedání klapky na hrubé nečistoty

- Změna seřízení je nutná, když se již klapka na hrubé nečistoty nedá zvednout dostatečně daleko.
- Když se zhoršuje výsledek zametání např. v důsledku opotřebení čelní chlopně, je třeba trochu popustit bowdenové lanko.

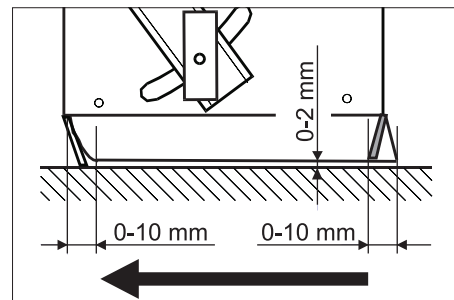


- Otevřete kapotu zařízení.
- Uvolněte kontramatici.
- Změňte nastavení stavěcího šroubu.
- Utáhněte kontramatici.

## Nastavení / výměna těsnicích lišt

**Upozornění:** Před sklopením zařízení vyjměte nádobu na nametené nečistoty a posuvné rameno vykloňte dopředu. Zařízení neodstavujte na posuvném rameni.

- Přední těsnicí lišta
- Povolte upevnění těsnicí lišty.
- Nastavte nebo vyměňte těsnicí lištu.



- Vzdálenost těsnicí lišty od země nastavte tak, aby se při doběhu v intervalu 0-10 mm přemístila dozadu.
- Těsnicí lištu narovnejte.
- Přitáhněte upevnění těsnicí lišty.
- Zadní těsnicí lišta
- Odstraňte nádobu na nametené nečistoty.
- Povolte upevnění těsnicí lišty.

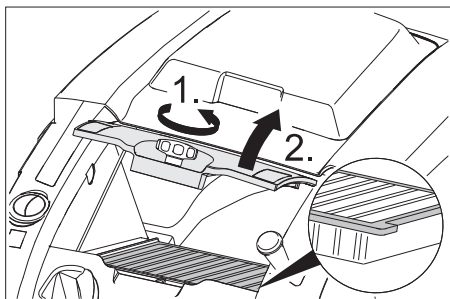
- Nastavte nebo vyměňte těsnicí lištu.
- Vzdálenost těsnicí lišty od země nastavte tak, aby se při doběhu v intervalu 0-10 mm přemístila dozadu.
- Přitáhněte upevnění těsnicí lišty.
- **Postranní těsnicí lišty**
- Povolte upevnění těsnicí lišty.
- Nastavte nebo vyměňte těsnicí lištu.
- Dolů vsuňte podložku o síle maximálně 2 mm, kterou se nastaví vzdálenost od země.
- Těsnicí lištu narovnejte.
- Přitáhněte upevnění těsnicí lišty.

#### Výměna prachového filtru

##### ⚠ **VAROVÁNÍ**

Před zahájením výměny prachového filtru vyprázdněte nádobu na nametené nečistoty. Během prací na filtračním zařízení noste protiprašný respirátor. Dodržujte bezpečnostní předpisy o zacházení s jemným prachem.

- Aretujte brzdu.
- Očistěte prachový filtr.



- Povolte uzavírací šroub víka prachového filtru otáčením proti směru pohybu hodinových ručiček.
- Zvedněte víko prachového filtru.
- Vyměňte prachový filtr. Dbejte na správnou polohu prachového filtru (viz ilustraci).
- Uzavírací šroub zašroubujte nadoraz.

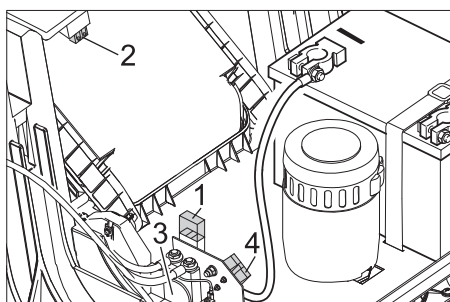
##### **UPOZORNĚNÍ**

Jestliže nebude uzavírací šroub zašroubován až nadoraz, může dojít k poškození.

**Upozornění:** Při montáži nového filtru dohlížejte na to, aby lamely zůstaly nepoškozené.

#### Výměna pojistek / relé

##### ■ **KM 75/40 W Bp**



- 1 Pojistka F1 (50 A)
- 2 Pojistka F2 (2 A)
- 3 Relé
- 4 Zástrčka pro nabíjení baterií

- Otevřete kapotu zařízení.
  - Vyměňte vadnou pojistku nebo relé.
  - **KM 75/40 W Bp Pack**
- Pojistky se nacházejí v nabíječce.

## Příslušenství

|  |                    |
|--|--------------------|
| <b>Postranní metla měkká</b>   | <b>6.905-626.0</b> |
| Na jemný prach na vnitřních plochách, odolná vůči vlhkosti.  |                    |
| <b>Zametací válec, měkký</b>   | <b>6.906-886.0</b> |
| S přírodními štětinami: zvláště vhodnými k zametání jemného prachu na hladkých podlahách ve vnitřních prostorách. Není odolný vůči vlhku a nehodí se k použití na abrazivní povrchy! |                    |
| <b>Zametací válec, tvrdý</b>   | <b>6.906-885.0</b> |
| K odstranění přilnavých nečistot ve větším prostoru, odolná vůči vlhkosti.   |                    |
| <b>Zametací válec, antistatický</b>  | <b>6.906-950.0</b> |
| K použití u povrchů jako jsou koberce nebo umělé trávníky, které se nabíjí statickou energií   |                    |
| <b>Jednotka na zametání koberců</b>  | <b>2.641-571.0</b> |
| Zahrnuje: sítko na fuflíky, antistatický zametací válec, trojitou vodicí kladku  |                    |

## EU prohlášení o shodě

Tímto prohlašujeme, že níže označené stroje odpovídají jejich základní koncepcí a konstrukčním provedením, stejně jako námi do provozu uvedenými konkrétními provedeními, příslušným zásadním požadavkům o bezpečnosti a ochraně zdraví směrnic EU. Při jakýchkoli na stroji provedených změnách, které nebyly námi odsouhlaseny, pozbývá toto prohlášení svou platnost.

**Výrobek:** zametací stroj s odsávacím zařízením  
**Typ:** 1,049-xxx

#### Příslušné směrnice EU:

2006/42/ES (+2009/127/ES)  
 2014/30/EU  
 2000/14/ES

#### Použité harmonizační normy

EN 55012: 2007 + A1: 2009  
 EN 60335-1  
 EN 60335-2-72  
 EN 61000-6-2: 2005  
 EN 62233: 2008  
 KM 75/40 W Bp Pack  
 EN 60335-2-29: 2004+A2: 2010  
 EN 61000-3-2: 2014  
 EN 61000-3-3: 2013

#### Použité národní normy

---

#### Použitý postup posuzování shody:

2000/14/ES: Příloha V

#### Hladinu akustického dB(A)

Namerenou: 86  
 Garantovaná: 89  
 nou:

Níže podepsaní jednají z pověření a se zmocněním představenstva společnosti.

H. Jenner  
 Chairman of the Board of Management

S. Reiser  
 Director Regulatory Affairs & Certification

Zplnomocněná osoba pro sestavení dokumentace:

S. Reiser

Alfred Kärcher SE & Co. KG  
 Alfred-Kärcher-Straße 28-40  
 71364 Winnenden (Germany)  
 Tel.: +49 7195 14-0  
 Fax: +49 7195 14-2212

Winnenden, 2018/10/01

## Pomoc při poruchách

| Porucha  | Odstranění   |
|--|--|
| Přístroj nelze nastartovat                                       | Uzavření kapoty zařízení   |
|  | Nabíjení baterií   |
|  | Zkontrolujte pojistku proti přetížení  |
|  | Informujte zákaznickou službu firmy Kärcher  |
| Motor běží, ale zařízení nejede                                  | Nastavení bovdenového lanka pohonu pojezdu   |
|  | Kontrola klínového řemene  |
|  | Informujte zákaznickou službu firmy Kärcher  |
| Při jízdě do kopce se zařízení zastaví                           | Jedte po cestě s nižším stoupáním  |
|  | Zkontrolujte pojistku proti přetížení  |
|  | Nastavení bovdenového lanka pohonu pojezdu   |
|  | Kontrola klínového řemene  |
|  | Informujte zákaznickou službu firmy Kärcher  |
| Zametací válec stojí, ukazatel poruch svítí červeně              | Otočte hlavní vypínač do polohy "OFF" a prohlédněte kartáč, zda v něm není zaklíněn nějaký předmět. Případně zmenšete najížděné stoupání. Znovu zapněte hlavní vypínač. Po čtyřnásobném opakování tohoto procesu provede řídicí jednotka nucenou dvouminutovou přestávku k ochlazení. Po tuto dobu nelze zařízení nastartovat. |
| Přístroj nezametá pořádně  | Zkontrolujte opotřebení kartáčového válce a bočních košťat, případně vyměňte   |
|  | Kontrola klapky na hrubé nečistoty   |
|  | Popuštění bovdenového lanka klapky na hrubé nečistoty (stavěcí šroub)  |
|  | Zkontrolujte napnutí a funkčnost řemene, v případě potřeby ho vyměňte  |
|  | Nastavení sběrného prostoru  |
|  | Výměna zametacího válce  |
|  | Informujte zákaznickou službu firmy Kärcher  |
| Přístroj práší   | Kontrola klapky na hrubé nečistoty   |
|  | Popuštění bovdenového lanka klapky na hrubé nečistoty (stavěcí šroub)  |
|  | Zkontrolujte, očistěte nebo vyměňte prachový filtr   |
|  | Vyprázdněte nádobu na nametené nečistoty   |
|  | Výměna těsnění nádoby na nametené nečistoty  |
|  | Kontrola těsnění na prachovém filtru   |
|  | Zkontrolujte, zda nejsou opotřeбенé těsnící lišty, v případě nutnosti je nastavte nebo vyměňte.  |
| Špatné zametání na okrajích                                      | Nastavení spouštění postranní metly  |
|  | Vyměňte boční košťata  |
|  | Spuštění postranní metly   |
|  | Kontrola hnacího řemene postranní metly  |
|  | Informujte zákaznickou službu firmy Kärcher  |
| Zvedání postranní metly nefunguje                                | Kontrola bowdenového lanka zvedacího mechanismu postranní metly  |
|  | Informujte zákaznickou službu firmy Kärcher  |
| Nový zametací válec se lehce dotýká nádoby na nametené nečistoty | Opravte nastavení sběrného prostoru; přitom zaaretujte obě stavěcí páčky do aktuálně výše ležícího otvoru (1...3)  |





## Technické údaje

|   |                   | KM 75/40 W Bp  | KM 75/40 W Bp Pack |
|---|-------------------|--|--------------------|
| <b>Údaje o zařízení</b>   |                   |  |                    |
| Délka x šířka x výška (posuvné rameno vyklopeno)                        | mm                | 1430 x 750 x 1190  | 1430 x 750 x 1190  |
| Délka x šířka x výška (posuvné rameno zaklopeno)                        | mm                | 1160 x 750 x 930   | 1160 x 750 x 930   |
| Hmotnost (bez baterií)  | kg                | 79   | 79                 |
| Hmotnost (s bateriemi)  | kg                | 125  | 125                |
| Povolená celková hmotnost   | kg                | 205  | 205                |
| Rychlost jízdy a zametání   | km/h              | 4,5  | 4,5                |
| Stoupání (max.)   | %                 | 12   | 12                 |
| Průměr kartáčových válců  | mm                | 265  | 265                |
| Průměr bočních košťat   | mm                | 410  | 410                |
| Plošný výkon max.   | m <sup>2</sup> /h | 3400   | 3400               |
| Pracovní šířka bez postranní metly                                      | mm                | 550  | 550                |
| Pracovní šířka s postranní metlou                                       | mm                | 750  | 750                |
| Objem nádoby na nametené nečistoty                                      | l                 | 40   | 40                 |
| Druh krytí chráněný proti kapající vodě                                 | --                | IPX 3  | IPX 3              |
| <b>Motor</b>  |                   |  |                    |
| Typ   | --                | Stejnoseměrný elektromotor s trvalým magnetem<br>Směr otáčení vpravo |                    |
| Napětí  | V                 | 24   | 24                 |
| Jmenovitý proud   | A                 | 22   | 22                 |
| Jmenovitý výkon   | W                 | 400  | 400                |
| Otáčky  | 1/min             | 2750   | 2750               |
| Ochrana   | --                | IP 20  | IP 20              |
| <b>Baterie</b>  |                   |  |                    |
| Typ   | --                | --   | 2x 12 V GiV        |
| Kapacita  | Ah                | --   | 60 (5h)            |
| Hmotnost  | kg                | --   | 23                 |
| Nabíjení při plně vybité baterii  | h                 | --   | 12                 |
| Délka provozu po více nabitích  | h                 | --   | cca 1,5-2          |
| <b>Nabíječka</b>  |                   |  |                    |
| Napětí sítě   | V~                | --   | 230                |
| Výstupní napětí   | V                 | --   | 24                 |
| Nabíjecí proud  | A                 | --   | 10                 |
| Frekvence sítě  | Hz                | --   | 50/60              |
| <b>Elektrické jištění</b>   |                   |  |                    |
| Centrální   | A                 | 50   | 50                 |
| Pojistka řízení   | A                 | 2  | --                 |
| Ochrana proti úplnému vybití  | --                | přes relé  | přes relé          |
| Nabíječka   |                   | ---  | T4A / 250 V AC     |
| <b>Filtrace a sání</b>  |                   |  |                    |
| Filtrační plochý sáček filtr na jemný prach                             | m <sup>2</sup>    | 1,8  | 1,8                |
| Kategorie použití filtr pro prachy neohrožující zdraví                  | --                | L  | L                  |
| Jmenovitý podtlak sací systém   | mbar              | 5  | 5                  |
| Jmenovitý objemový proud sací systém                                    | l/s               | 45   | 45                 |
| <b>Podmínky prostředí</b>   |                   |  |                    |
| Provozní teplota  | °C                | -5 až +40  | -5 až +40          |
| Teplota při dobíjení  |                   | ---  | Pokojeová teplota  |
| Vzdušná vlhkost, ne orosené   | %                 | 0 - 90   | 0 - 90             |
| <b>Zjištěné hodnoty dle EN 60335-2-72</b>                               |                   |  |                    |
| Hladina akustického tlaku L <sub>PA</sub>                               | dB(A)             | 71   | 71                 |
| Kolísavost K <sub>PA</sub>  | dB(A)             | 3  | 3                  |
| Hladina akustického výkonu L <sub>WA</sub> + Kolísavost K <sub>WA</sub> | dB(A)             | 89   | 89                 |
| Kolísavost K <sub>WA</sub>  |                   | 3  | 3                  |
| Hodnota vibrace ruka-paže   | m/s <sup>2</sup>  | 3,7  | 3,7                |
| Kolísavost K  | m/s <sup>2</sup>  | 0,2  | 0,2                |

## Kazalo

|                                    |    |    |
|------------------------------------|----|----|
| Kazalo                             | SL | 1  |
| Namenska uporaba                   | SL | 1  |
| Delovanje                          | SL | 1  |
| Splošna navodila                   | SL | 1  |
| Varnostna navodila                 | SL | 1  |
| Upravljalni in funkcijski elementi | SL | 3  |
| Pred zagonom                       | SL | 4  |
| Zagon                              | SL | 5  |
| Obratovanje                        | SL | 5  |
| Mirovanje naprave                  | SL | 6  |
| Vzdrževanje                        | SL | 6  |
| Pribor                             | SL | 8  |
| Izjava EU o skladnosti             | SL | 8  |
| Pomoč pri motnjah                  | SL | 9  |
| Tehnični podatki                   | SL | 10 |

  Pred prvo uporabo Vaše naprave preberite to originalno navodilo za uporabo, ravnajte se po njem in shranite ga za morebitno kasnejšo uporabo ali za naslednjega lastnika.

## Namenska uporaba

Ta stroj uporabljajte izključno v skladu s podatki v Navodilu za obratovanje.

- Ta stroj za pometanje je namenjen pometanju umazanih površin v notranjem in zunanem območju.
- Ta naprava je predvidena za industrijsko uporabo, npr. v hotelih, šolah, bolnišnicah, tovarnah, trgovinah, pisarnah in posredniških trgovinah.
- Pred uporabo se mora preizkusiti neoporečno stanje stroja z delovnimi pripomočki in obratovalna varnost. Če stanje ni brezhibno, stroja ne smete uporabljati.
- Stroj ni namenjen čiščenju cest.
- Stroj ni primeren za sesanje zdravju nevarnega prahu.
- Na stroju se ne smejo izvajati nikakršne spremembe.
- Stroj je primeren le za obloge, ki so navedene v navodilu za obratovanje.
- Stroj sme voziti le po površinah, ki jih je podjetje ali njegov pooblaščenec dovolil za uporabo stroja.
- Na splošno velja: V bližini stroja se ne smejo nahajati lahko vnetljive snovi (nevarnost eksplozij/požara).

## Predvidljiva napačna uporaba

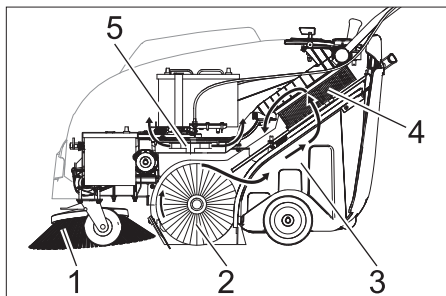
- Nikoli ne pometajte/sesajte eksplozivnih tekočin, vnetljivih plinov ter nerazredčenih kislin ali topil! K tem spadajo bencin, barvno razredčilo ali kurilno olje, ki lahko pri mešanju s sesalnim zrakom tvorijo eksplozivno paro ali mešanice, poleg tega tudi aceton, nerazredčene kisline in topila, ker uničujejo materiale, uporabljene v stroju.
- Nikoli ne pometajte/sesajte reaktivnega kovinskega prahu (npr. aluminij, magnezij, cink), le-ti tvorijo v povezavi z močno alkalnimi ali kislimi čistilnimi sredstvi eksplozivne pline.
- Ne pometajte/sesajte predmetov, ki goirjo ali tlijo.

- Prepovedano je zadrževanje v območju nevarnosti. Prepovedana je uporaba v prostorih, kjer obstaja nevarnost eksplozij.

## Primerne podlage

- Asfalt
- Industrijska tla
- Estrih
- Beton
- Tlakovci

## Delovanje



Pometalni stroj deluje po načelu pregrinjavanja.

- Stransko omelo (1) čisti kote in robove pometalne površine in potiskajo umazanijo v pas pometalnega valja.
- Vrtljivi pometalni valj (2) potiska umazanijo neposredno v zbiralnik smeti (3).
- Prah, ki se dviga v zbiralniku, se preko filtra za prah (4) loči in filtrirani čisti zrak se vsesa skozi sesalni ventilator (5).

## Splošna navodila

Če pri razpakiranju ugotovite transportne poškodbe, obvestite prodajno hišo.

- Preberite navodilo za obratovanje in varnostna opozorila delovnih priprav, ki so nameščena na napravi.
- Na stroju pritrjene tablice z opozorili in navodili vsebujejo pomembna navodila za varno obratovanje.
- Poleg opozoril v navodilu za obratovanje se morajo upoštevati splošni varnostni predpisi in predpisi zakonodajalca o preprečevanju nesreč.

## Pribor in nadomestni deli

### NEVARNOST

Za preprečitev nevarnosti sme popravila in vgradnjo nadomestnih delov izvajati zgolj avtoriziran uporabniški servis.

- Uporabljati se smejo le pribor in nadomestni deli, ki jih dopušča proizvajalec. Originalni pribor in originalni nadomestni deli zagotavljajo varno in nemoteno obratovanje naprave.
- Izbor najpogosteje potrebnih nadomestnih delov najdete na koncu navodila za obratovanje.
- Dodatne informacije o nadomestnih delih najdete na strani [www.kaercher.com](http://www.kaercher.com) v območju "Service".

## Varstvo okolja



Embalaža je primerna za recikliranje. Prosimo, da embalaže ne odvržete med gospodinjske odpadke, temveč jo odložite v zbiralnik za ponovno obdelavo.



Stare naprave vsebujejo dragocene reciklirne materiale, ki jih je treba odvajati za ponovno uporabo. Baterije, olje in podobne snovi ne smejo priti v okolje. Zato stare naprave zavržite v ustrezne zbiralne sisteme.

## Opozorila k sestavinam (REACH)

Aktualne informacije o sestavinah najdete na:

[www.kaercher.com/REACH](http://www.kaercher.com/REACH)

## Garancija

V vsaki državi veljajo garancijski pogoji, ki jih določa naše prodajno predstavništvo. Morebitne motnje na Vašem priboru, ki so posledica materialnih ali proizvodnih napak, v času garancije brezplačno odpravljamo. V primeru uveljavljanja garancije, se z originalnim računom obrnite na prodajalca oziroma najbližji uporabniški servis.

## Simboli v navodilu za obratovanje

### NEVARNOST

Za neposredno grozečo nevarnost, ki vodi do težkih telesnih poškodb ali smrti.

### OPOZORILO

Za možno nevarno situacijo, ki bi lahko vodila do težkih telesnih poškodb ali smrti.

### PREVIDNOST

Za možno nevarno situacijo, ki lahko vodi do lahkih poškodb ali materialne škode.

## Simboli na napravi



Ne pometajte gorečih ali tlečih predmetov, kot so cigaretni ogorki, vžigalice ali podobno.



Nevarnost zmečkanja in ureznin na jermenu, stranskem omelu, zbiralniku, potisnem stremenu.

## Varnostna navodila

### Varnostni napotki za upravljanje

- Pred uporabo se mora preizkusiti neoporečno stanje stroja z delovnimi pripomočki in obratovalna varnost. Če stanje ni brezhibno, stroja ne smete uporabljati.
- Pri uporabi naprave v nevarnih področjih (npr. bencinske črpalke) je treba upoštevati ustrezne varnostne predpise. Prepovedana je uporaba v prostorih, kjer obstaja nevarnost eksplozij.
- Uporabnik mora napravo namensko uporabljati. Pri tem mora upoštevati lokalne pogoje in pri delu paziti na druge osebe, predvsem na otroke.

- Pred začetkom dela se mora upravljavec prepričati, da so vse varnostne priprave pravilno nameščene in delujejo.
- Upravljavec aparata je odgovoren za nesreče z drugimi osebami ali njihovo lastnino.
- Pazite na tesno prilegajočo se obleko upravljavca. Nosite trdno obutev in izogibajte se ohlapni obleki.
- Pred zagonom kontrolirajte okolico (npr. otroci). Pazite na zadostno vidljivost!
- Da bi preprečili nepooblaščen uporabo stroja, je potrebno izvleči ključ.
- Ko zapustite napravo, jo zavarujte pred nepooblaščenim premikanjem.
- Stroj smejo uporabljati le osebe, ki so poučene o rokovanju, ali ki so dokazale svoje znanje o rokovanju s strojem ter so izrecno pooblaščen za uporabo.
- Osebe (vključno z otroki) z zmanjšanimi telesnimi, čutnimi ali duševnimi sposobnostmi oziroma s pomanjkljivimi izkušnjami in znanjem ne smejo uporabljati naprave.
- Otroke je potrebno nadzorovati, da bi zagotovili, da se z napravo ne igrajo.

### Varnostni napotki za vožnjo

#### ⚠ Nevarnost

Nevarnost poškodb!

Nevarnost prekucnitve pri prevelikih vzponih.

- V smeri vožnje vozite na vzpone in padce le do 12%.

Nevarnost prekucnitve na nestabilni podlagi.

- Stroj premikajte izključno na utrjeni podlagi.

Nevarnost prekucnitve pri prevelikem stranskem nagibu.

- Prečno na smer vožnje vozite le na vzpone do maksimalno 12%.

Hitrost vožnje je treba prilagoditi vsakokratnim razmeram.

### Varnostni napotki za transport naprave

- Pri transportu upoštevajte težo naprave.
- Za transport naprave odklopite baterijo in napravo varno pritrdite.

### Varnostni napotki za baterijske naprave

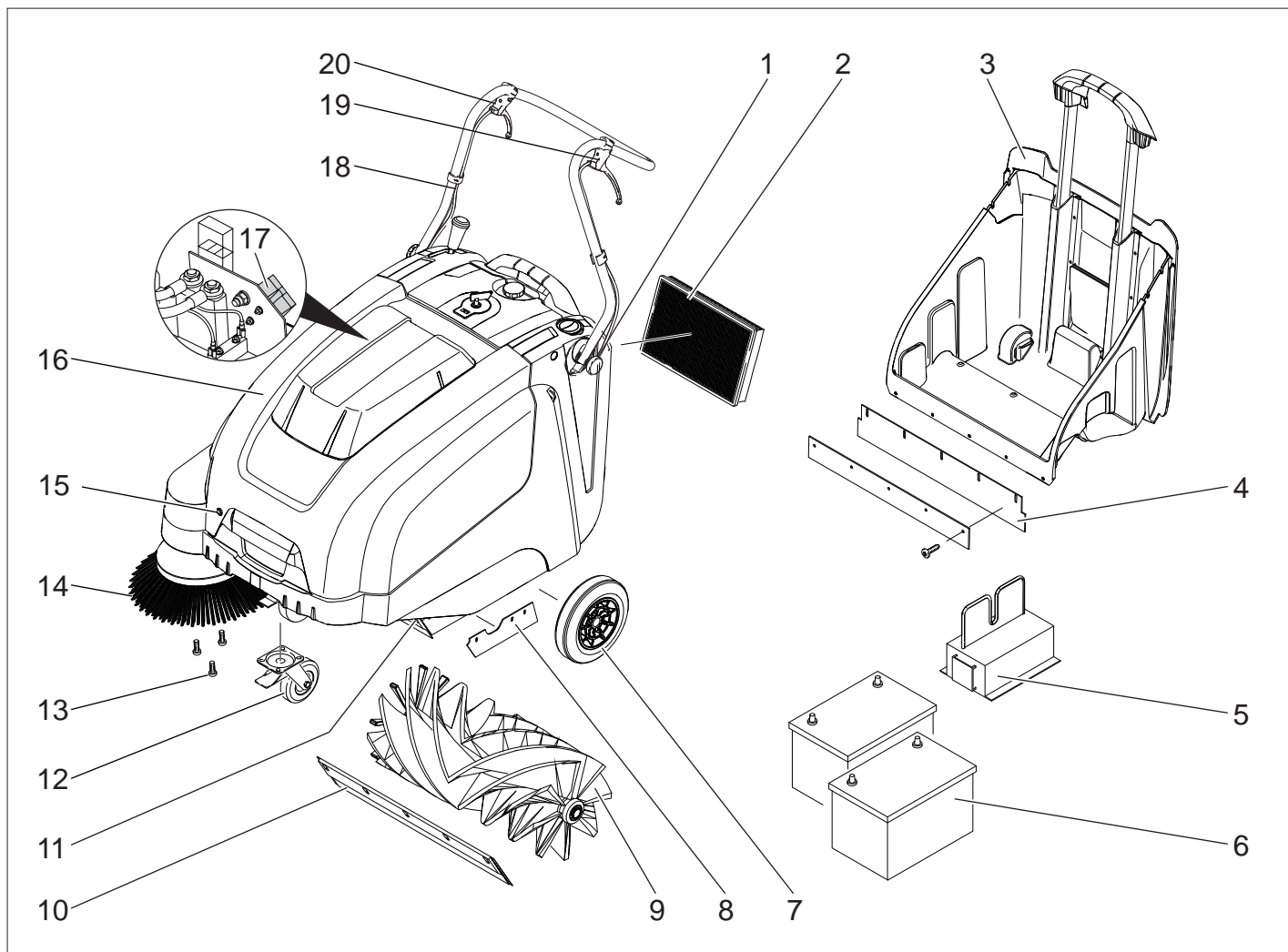
**Opozorilo:** Garancija velja le, če uporabljate baterije in polnilnike, ki jih priporoča podjetje Kärcher.

- Obvezno je treba upoštevati navodila za obratovanje proizvajalca baterij in proizvajalca polnilnika. Pri rokovanju z baterijami upoštevajte priporočila zakonodajalca.
- Baterij nikoli ne puščajte v izpraznjem stanju, temveč jih čim prej ponovno napolnite.
- Da preprečite uhajanje toka, baterije vedno vzdržujte čiste in suhe. Zavarujte jih pred nečistočami, npr. kovinskim prahom.

- Na baterije ne polagajte orodja ali podobnega. Nevarnost kratkega stika in eksplozij.
- Vedno uporabite 2 bateriji enakega tipa!
- V bližini baterije ali v polnilnem prostoru nikoli ne smete delati z odprtim ognjem, ustvarjati isker ali kaditi. Nevarnost eksplozij.
- Uporabljajte le baterije s pokritimi poli. Pokrov pola v primeru izgube nadomestite.
- Ne dotikajte se vročih delov, na primer pogonskega motorja (nevarnost opeklin).
- Bodite previdni pri ravnanju z baterijsko kislino. Upoštevajte ustrezne varnostne predpise!
- Porabljene baterije se morajo v skladu z Direktivo EU 91/157 EGS zavreči okolju prijazno.

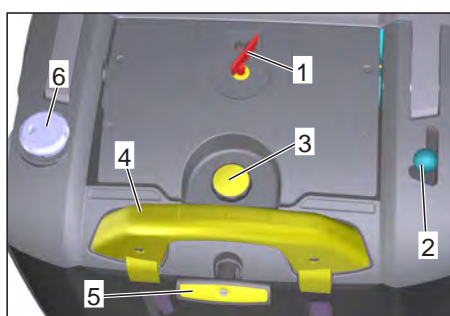
### Varnostni napotki za nego in vzdrževanje

- Pred čiščenjem in vzdrževanjem aparata, zamenjavo delov ali preklopom na drugo funkcijo je potrebno aparat izklopiti in izvleči ključ za vžig.
- Pri delih na električni napravi je potrebno odklopiti baterijo.
- Čiščenje stroja se ne sme izvajati z gibko cevjo ali visokotlačnim vodnim curkom (nevarnost kratkih stikov ali drugih poškodb).
- Servisiranje smejo izvajati le odobreni uporabniški servisi ali strokovnjaki za to področje, ki so seznanjeni z vsemi pomembnimi varnostnimi predpisi.
- Upoštevajte varnostne preglede v skladu z lokalno veljavnimi predpisi za komercialno uporabljane aparate, ki se premeščajo.
- Dela na napravi vedno izvajajte s primernimi rokavicami.



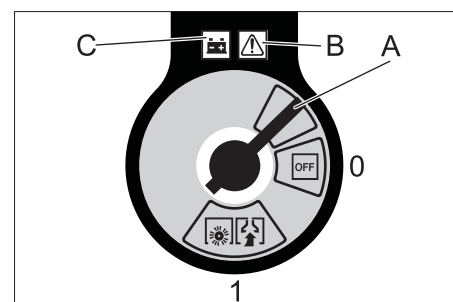
- 1 Vijak za pritrditev potisnega stremena (2x)
- 2 Filter za prah
- 3 Zbiralnik smeti
- 4 Zadnja tesnilna letev (na zbiralniku smeti)
- 5 Polnilnik (le KM 75/40 W Bp Pack)
- 6 Baterije (le Bp Pack varianta)
- 7 Pogonska kolesa
- 8 Stranska tesnilna letev
- 9 Pometalni valj
- 10 Sprednja tesnilna letev
- 11 Loputa za večjo umazanijo
- 12 Krmilni valj s fiksno zavoro
- 13 Pritrditev stranskega omela
- 14 Stranko omelo
- 15 Zapiralo pokrova
- 16 Pokrov naprave
- 17 Vtič za polnjenje baterije (le KM 75/40 W Bp)
- 18 Potisno streme
- 19 Ročica za vožnjo naprej
- 20 Ročica za dviganje in spuščanje lopute za grobo umazanijo

## Upravljalno polje



- 1 Glavno stikalo
- 2 Ročica za dviganje in spuščanje stranskega omela
- 3 Zaporni vijak pokrova filtra za prah
- 4 Zaporni ročaj zbiralnika smeti
- 5 Čiščenje filtra za filter za prah
- 6 Moker/suh pokrov

## Glavno stikalo



|       |                   |
|-------|-------------------|
| 0/OFF | Izklop motorja    |
| 1     | Vklop motorja     |
| A     | Izvlomite ključ   |
| B     | Prikaz motnje     |
| C     | Baterijski prikaz |

### Izvlomite ključ

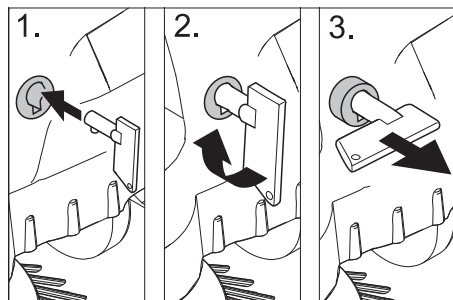
→ Ključ glavnega stikala obrnite preko položaja „0“ in izvlomite.



## Odpiranje pokrova stroja

### Napotek

Pokrov naprave se deblokira s ključem glavnega stikala.



- Ključ glavnega stikala vtaknite v zapiralo pokrova in obrnite za 90° v smeri urnega kazalca.
- Zapiralo pokrova izvlecite za ključ.
- Odprite pokrov ohišja.

## Zapiranje pokrova stroja

- Zaprite pokrov stroja, zapiralo pokrova se zapahne samodejno.

## Pred zagonom

### Napotki za razkladanje

#### ⚠ NEVARNOST

Nevarnost telesne poškodbe, nevarnost materialne poškodbe!

Pri nakladanju upoštevajte težo naprave!

#### Prazna teža (transportna teža)

|                    |        |
|--------------------|--------|
| KM 75/40 W Bp      | 79 kg  |
| KM 75/40 W Bp Pack | 125 kg |

#### Dopustna skupna teža

|                    |        |
|--------------------|--------|
| KM 75/40 W Bp      | 205 kg |
| KM 75/40 W Bp Pack | 205 kg |

#### Razkladanje

- Odstranite karton.
- Odstranite lesene panje za zavarovanje koles in stroj ročno dvignite s palete.
- Sprostite fiksno zavoro.

## Montiranje potisnega stremena

- Odvijte vijake.
- Naravnajte potisno stremo.
- Privijte vijake.

## Montiranje stranskega omela

**Opozorilo:** Pred prevračanjem aparata snemite zbiralnik smeti in potisno stremo zasukajte naprej. Aparata ne postavljajte na potisno stremo.

- Stransko omelo natakните na sojemalnik in trdno privijte.

## Baterije

### Varnostna navodila za baterije

Pri rokovanju z baterijami obvezno upoštevajte sledeča opozorila:

|  |  |
|--|--|
|  | Upoštevajte navodila na bateriji, v Navodilu za uporabo in v Navodilu za obratovanje vozila! |
|  | Nosite zaščito za oči!   |

|  |  |
|--|--|
|  | Otroci se ne smejo dotikati kislin in baterij!       |
|  | Nevarnost eksplozije!                                |
|  | Prepovedan ogenj, iskre, odprta svetloba in kajenje! |
|  | Nevarnost razjedanja!                                |
|  | Prva pomoč!  |
|  | Opozorilni zaznamek!                                 |
|  | Odstranitev odpadnega materiala!                     |
|  | Baterije ne odvrzite v smetnjak!                     |

#### ⚠ Nevarnost

Nevarnost eksplozije! Na baterijo, t.j. na pole in celične povezave, ne polagajte orodja ali podobnih predmetov.

#### ⚠ Nevarnost

Nevarnost poškodb! Rane ne smejo nikoli priti v stik s svincem. Po delu na baterijah si vedno očistite roke.

#### ⚠ Nevarnost

Nevarnost požara in eksplozije!

- Prepovedano je kajenje in odprt ogenj.
- Prostore, v katerih se polnijo baterije, je potrebno dobro prezračiti, saj ob polnjenju nastaja močno eksplozivni plin.

#### ⚠ Nevarnost

Nevarnost razjedanja!

- Če pride kislina v stik z očmi ali kožo, sperite z veliko količino čiste vode.
- Nato takoj obiščite zdravnika.
- Umazana oblačila izperite z vodo.

### Priporočljive baterije

|                         | Naroč. št.   | Prostor-nina | Zračni tok |
|-------------------------|--------------|--------------|------------|
| 60 Ah, Brez vzdrževanja | 6.654-226.0* | 1,65**       | 0,66***    |

\* Naprava potrebuje 2 bateriji

\*\* v m<sup>3</sup>

\*\*\* v m<sup>3</sup>/h

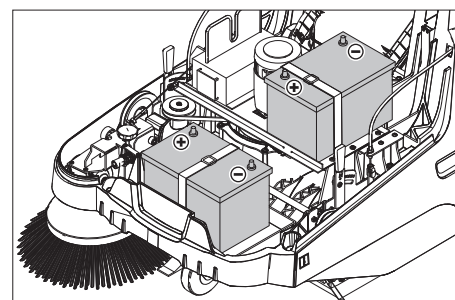
## Maksimalne dimenzije baterije

| Dolžina | Širina | Višina |
|---------|--------|--------|
| 267 mm  | 177 mm | 190 mm |

## Priporočljivi polnilniki

|           | Naroč. št.  |
|-----------|-------------|
| Polnilnik | 6.654-225.0 |

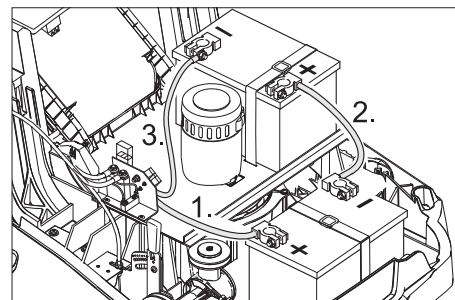
## Vgradnja in priključitev baterij



### Napotek

Pri KM 75/40 W Bp Pack so baterije in polnilnik že vgrajeni.

- Odprite pokrov ohišja.
- Baterije postavite na nosilec motorja.
- Baterije zavarujte z vsakokratnim držalnim trakom.



- Polno sponko (rdeč kabel) priključite na plus pol (+).
- Vezno napeljavo privijte na baterije.
- Polno sponko priključite na minus pol (-).

**Opozorilo:** Z zaščitno mastjo preizkusite, ali so baterijski poli in polne sponke zadovoljivo zaščiteni.

Uporabljajte le baterije s pokritimi poli. Pokrov pola v primeru izgube nadomestite.

### PREVIDNOST

Pred zagonom stroja napolnite baterije.

### Polnjenje baterij

#### ⚠ Nevarnost

Nevarnost poškodb! Polnilnik se sme vklopiti le, če omrežni kabel ni poškodovan. Poškodovan omrežni kabel mora proizvajalec, uporabniški servis ali kvalificirana oseba takoj zamenjati.

#### ⚠ NEVARNOST

Nevarnost zaradi električnega udara. Upoštevajte električno omrežje in zaščito. Polnilnik uporabljajte le v suhih prostorih z zadostnim prezračevanjem.

**Opozorilo:** Čas polnjenja prazne aku baterije znaša ca. 12 ur.

#### ⚠ Nevarnost

Nevarnost poškodb! Pri rokovanju z baterijo upoštevajte varnostne predpise. Upoštevajte navodilo za uporabo proizvajalca polnilnika.

## Polnjenje - KM 75/40 W Bp Pack

**Pozor:** Akumulatorje lahko polnite samo pri sobni temperaturi!

**Opozorilo:** Stroj je serijsko opremljen z baterijami brez vzdrževanja.

- Odprite pokrov ohišja.
- Omrežni vtič polnilnika vtaknite v vtičnico.

**Opozorilo:** Polnilnik je elektronsko reguliran in samodejno zaključí polnjenje. Vse funkcije stroja se med polnjenjem avtomatsko prekinejo.

Baterijski prikaz pri vtaknjenem omrežnem vtiču kaže napredek polnjenja:



|                        |              |
|------------------------|--------------|
| Baterije se polnijo    | sveti rumeno |
| Baterije so napolnjene | sveti zeleno |

**Prikaz motnje:**



|  |             |
|--|-------------|
| Polnilnik ali kontrolna enota motorja okvarjen | sveti rdeče |
|--|-------------|

## Polnjenje - KM 75/40 W Bp

- Odprite pokrov ohišja.
- Polnilni kabel polnilnika vtaknite v polnilno pušo na stroju za pometanje
- Omrežni vtič polnilnika vtaknite v vtičnico in vklopite polnilnik.

## Po končanem polnjenju

- **KM 75/40 W Bp Pack**
- Iztaknite omrežni kabel.
- Omrežni kabel navijte okoli nosilca kabla polnilnika.
- Zaprite pokrov naprave.
- **KM 75/40 W Bp**
- Polnilnik izklopite in ločite od omrežja.
- Polnilni kabel izvlecite iz stroja.
- Zaprite pokrov naprave.

## Odstranitev baterije

- Odprite pokrov ohišja.
- Polno sponko na minus polu (-) odklopite.
- Privijte vezno napeljavo baterij.
- Polno sponko na plus polu (+) odklopite.
- Sprostite držalni trak.
- Izvlecite baterijo.
- Izrabljeno baterijo odvrzite v skladu z veljavnimi določili.

## Zagon

### Splošna navodila

#### ⚠ NEVARNOST

*Nevarnost poškodb! Stroj izklopite preden se sname zbiralnik smeti.*

**Opozorilo:** Zagon le pri zaprtem pokrovu stroja.

- Stroj za pometanje postavite na ravno površino.
- Ugasnite motor.
- Blokirate fiksno zavoro.

### Preverjanje in vzdrževanje

- Preverite polnilno stanje baterij.
- Preverite stransko omelo.

- Preverite pometalni valj.
- Očistite filter za prah.
- Izpraznite zbiralnik smeti.

**Opozorilo:** Za opis glejte poglavje Nega in vzdrževanje.

## Obratovanje

### ⚠ Nevarnost

*Daljša uporaba naprave lahko privede do vibracijsko pogojenih motenj prekrvavitve rok.*

Splošno veljavnega časa uporabe ni možno določiti, saj je ta odvisen od številnih dejavnikov:

- osebnost nagnjenosti k slabi prekrvavitvi (pogosto hladni prsti, mravljinčasti prsti).
- nizka temperatura okolice. Za zaščito rok nosite tople rokavice.
- Trdno prijemanje ovira prekrvavitve.
- Neprekinjeno obratovanje je slabše kot delo s premori.

Pri redni daljši uporabi naprave in pri ponavljajočem pojavu določenih simptomov (na primer mravljinca ali hladni prsti) svetujemo zdravniški pregled.

### Zagon stroja

- Sprostite fiksno zavoro. Zaženite motor.
  - Glavno stikalo obrnite na položaj „1“.
- Opozorilo:** Pometalni valj in stransko omelo se vrtila.

### Vožnja stroja

#### Vožnja naprej

- Potegnite ročico za vožnjo naprej.
- Opozorilo:** Hitrost vožnje se lahko brezstopenjsko regulira glede na položaj ročica za vožnjo naprej.

#### Prosti tek

- Spustite ročico za vožnjo naprej. Stroj se zaustavi.

#### Prevoz ovir

- Prevoz nepremičnih ovir do 30 mm:
- Dvignite loputo za večjo umazanijo.
  - počasi in previdno prevozite v smeri naprej.
- Prevoz nepremičnih ovir nad 30 mm:
- ovire smete prevoziti le s pomočjo ustreznega odra.

### Pometanje

#### ⚠ Nevarnost

*Nevarnost poškodb! Pri odprti loputi za večjo umazanijo lahko pometalni valji kamne ali pesek odbijejo naprej. Pazite na to, da ne ogrožate ljudi, živali ali predmetov.*

#### PREVIDNOST

*Ne smete pometati paketnih trakov, žic ali podobnega, ker to lahko povzroči poškodbe pometalne mehanike.*

**Opozorilo:** Za doseg optimalnega čistilnega učinka se mora hitrost vožnje prilagoditi pogojem.

#### Pometanje z dvignjeno loputo za večjo umazanijo

**Opozorilo:** Za pometanje večjih delov do višine 50 mm, npr. cigaretnih škatlic, je potrebno za kratek čas dvigniti loputo za večjo umazanijo.

Dvignite loputo za večjo umazanijo:

- Potegnite ročico za dviganje lopute za večjo umazanijo.

Spustite loputo za večjo umazanijo:

- Spustite ročico za dviganje lopute za večjo umazanijo.

**Opozorilo:** Optimalen rezultat čiščenja dosežete le pri popolnoma spuščeni loputi za večjo umazanijo.

### Pometanje s stranskim omelom



- Ročico za spuščanje stranskega omela postavite naprej. Stransko omelo se spusti.

### Pometanje suhih tal

**Opozorilo:** Med obratovanjem je potrebno zbiralnik smeti redno prazniti.

**Opozorilo:** Med obratovanjem je potrebno filter za prah redno čistiti.



- Zaprite moker/suh pokrov.

### Pometanje vlažnih in mokrih tal

- Odprite moker/suh pokrov.
- Opozorilo:** Filter je tako zaščiten pred vlago.

### Baterijski prikaz

Baterijski prikaz med obratovanjem kaže polnilno stanje baterij:



|   |              |
|---|--------------|
| polno   | sveti zeleno |
| 30% preostale kapacitete                            | sveti rumeno |
| 10% preostale kapacitete                            | utripa rdeče |
| Zaščita pred globokim praznjenjem, stroj se izklopi | sveti rdeče  |

### Čiščenje filtra za prah



- Ročaj za čiščenje filtra večkrat izvlecite in vstavite.

### Praznjenje zbiralnika smeti

#### ⚠ NEVARNOST

*Nevarnost poškodb! Stroj izklopite preden se sname zbiralnik smeti.*

**Opozorilo:** Pri praznjenju zbiralnika smeti pazite na to, da se tesnilna letev ne poškoduje.

**Opozorilo:** Maksimalna dovoljena obremenitev zbiralnika smeti znaša 40 kg.

- Očistite filter za prah.
- Zaporni ročaj zbiralnika smeti potegnite navzgor.
- Izvlecite zbiralnik smeti.
- Izpraznite zbiralnik smeti.

- Zbiralnik smeti potisnite notri.
- Zaporni ročaj zbiralnika smeti pritisnite navzdol.

### Izklop stroja

Ugasnite motor.

- Glavno stikalo obrnite na položaj „0“.



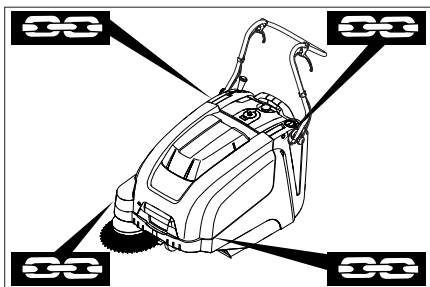
- Dvignite stransko omelo.
- Blokirate fiksno zavoro.
- Ključ glavnega stikala obrnite preko položaja „0“ in izvlecite.

### Transport

#### ⚠ NEVARNOST

*Nevarnost poškodbe in škode! Pri transportu upoštevajte težo naprave.*

- Ugasnite motor.
- Ključ glavnega stikala obrnite preko položaja „0“ in izvlecite.
- Blokirate fiksno zavoro.
- Kolesa zavarujte z zagozdami.
- Stroj zavarujte z napenjalnimi pasovi ali vrvmi.
- Pri transportu v vozilih napravo zavarujte proti zdrsu in prevrnitvi v skladu z vsakokratnimi veljavnimi smernicami.



- 1 Pritrditveno področje nad potisnim strešenom
- 2 Pritrditveno področje pod pokrovom stroja

**Opozorilo:** Upoštevajte oznake za pritrditvena področja na osnovnem okvirju (simboli verige).

**Opozorilo:** Ne prepogibajte bovdenov ali žicovodov.

### Skladiščenje

#### ⚠ NEVARNOST

*Nevarnost poškodbe in škode! Pri shranjevanju upoštevajte težo naprave.*

### Mirovanje naprave

Če stroj za pometanje dalj časa ne bo v uporabi, upoštevajte sledeče točke:

- Stroj za pometanje postavite na ravno površino.
- Ugasnite motor.
- Ključ glavnega stikala obrnite preko položaja „0“ in izvlecite.
- Blokirate fiksno zavoro.
- Zavarujte ga pred kotalenjem.
- Dvignite pometalni valj. V ta namen obe nastavitveni ročici zaskočite v zgornjo odprtino.
- Dvignite stransko omelo.
- Stroj za pometanje očistite z notranje in zunanje strani.

- Stroj pospravite na zaščiteno in suho mesto.
- Odklopite baterije.
- Baterije napolnite in jih ca. vsaka 2 meseca dopolnite.

## Vzdrževanje

### Splošna navodila

- Servisiranje smejo izvajati le odobreni uporabniški servisi ali strokovnjaki za to področje, ki so seznanjeni z vsemi pomembnimi varnostnimi predpisi.
- Industrijsko koriščene naprave podlegajo varnostnem preizkusu po VDE 0701.

### Čiščenje

#### PREVIDNOST

*Nevarnost poškodbe! Čiščenje stroja se ne sme opravljati z gibko cevjo ali visokotlačnim vodnim curkom (nevarnost kratkih stikov ali drugih poškodb).*

#### POZOR

*Pred čiščenjem izvlecite vtič polnilnika iz električne vtičnice. Pred čiščenjem odklopite pozitivni pol baterije.*

#### Notranje čiščenje stroja

##### ⚠ Nevarnost

*Nevarnost poškodbe! Nosite zaščitno masko in zaščitna očala.*

- Odprite pokrov ohišja.
- Stroj očistite s krpo.
- Stroj izpihajte s komprimiranim zrakom.
- Zaprite pokrov naprave.

#### Zunanje čiščenje stroja

- Stroj očistite z vlažno krpo, namočeno v blago milnico.

**Opozorilo:** Ne uporabljajte agresivnih čistilnih sredstev.

### Intervali vzdrževanja

#### Vzdrževanje s strani stranke

Dnevno vzdrževanje:

- Preverite obrabo in morebiti zvite trakove na pometalnem valju in stranskem omelu.
- Preverite funkcije vseh upravljalnih elementov.
- Preverite delovanje vseh kontrolnih lučk.

Tedensko vzdrževanje:

- Preverite napetost, obrabo in delovanje pogonskih jermen.
- Preverite prosto gibljivost bovdenov in premičnih delov.
- Preverite nastavitve in obrabo tesnilnih letev v pometalnem območju.
- Preverite površino pometanja pometalnega valja.
- Očistite filter za prah.

**Opozorilo:** Opis glejte v poglavju Vzdrževanje.

**Opozorilo:** Vsa servisna in vzdrževalna dela mora izvajati kvalificiran strokovnjak. Po potrebi lahko vedno pokličete strokovnega trgovca podj. Kärcher.

### Vzdrževanje s strani uporabniškega servisa

Vzdrževanje po prvem mesecu ali po 5 obratovalnih urah:

- Izvedite prvo inspekcijo.

Vzdrževanje vsakih 50 obratovalnih ur  
Vzdrževanje vsakih 100 obratovalnih ur ali polletno

Vzdrževanje vsakih 300 obratovalnih ur  
Vzdrževanje vsakih 500 obratovalnih ur ali letno

**Opozorilo:** Za ohranjanje garancijskih zahtevkov mora pooblaščen uporabniški servis podjetja Kärcher med garancijsko dobo izvesti vsa servisna in vzdrževalna dela v skladu z vzdrževalno knjižico.

### Vzdrževanje

Priprava:

- Stroj za pometanje postavite na ravno površino.
- Ključ glavnega stikala obrnite preko položaja „0“ in izvlecite.
- Blokirate fiksno zavoro.

### Splošna varnostna navodila

#### ⚠ NEVARNOST

*Nevarnost poškodbe!*

*Po izklopu motor potrebuje še pribl. 3 - 4 sekunde podaljšanega teka. V tem času je prepovedano zadrževanje v pogonskem območju.*

#### ⚠ OPOZORILO

*Pred vsemi vzdrževalnimi deli in popravili pustite, da se stroj dovolj ohladi.*

*Ne dotikajte se vročih delov, kot je pogonski motor.*

#### POZOR

*Pred vzdrževalnimi deli izvlecite vtič polnilnika iz električne vtičnice.*

*Pred vzdrževalnimi deli odklopite pozitivni pol baterije.*

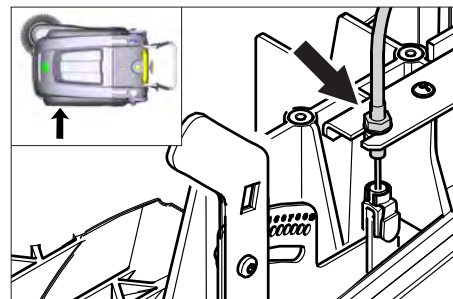
#### POZOR

*Preden napravo prekucnete, odstranite akumulatorje in zbiralnik smeti, potisno streme pa obrnite naprej. Naprave ne odlagajte na potisno streme.*

*Pred čiščenjem in vzdrževanjem stroja in zamenjavo delov je potrebno aparat izklopiti.*

### Nastavljanje bovdena voznega pogona

Nastavljanje je potrebno, če pri vožnji navkreber pogonska moč stroja ni dovolj.



- Odprite pokrov ohišja.
- Odvijte protimatico.
- Nastavite nastavitveni vijak.
- Privijte protimatico.

### Preverjanje pometalnega valja

- Blokirate fiksno zavoro.
- Odstranite zbiralnik smeti.



- S pometalnega valja odstranite trakove ali vrvice.

### Zamenjava pometalnega valja

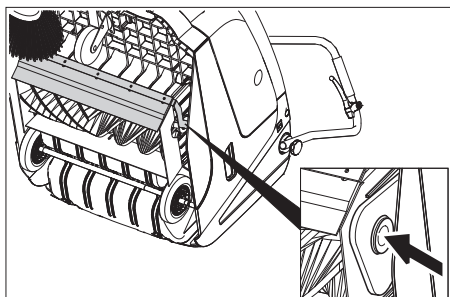
Menjava je potrebna, če zaradi obrabe krtače rezultat čiščenja vidno popusti.

#### POZOR

Preden napravo prekucnete, je treba odstraniti akumulatorje.

Naprave ne odlagajte na potisno streme.

- Blokirate fiksno zavoro.
- Snemite zbiralnik smeti.
- Odstranite akumulatorje.
- Stroj nagnite nazaj.



- Dvignite loputo za grobo umazanijo, vtisnite ležajno skodelo in pometalni valj zasukajte naprej.
- Izvlecite pometalni valj.
- Na pogonski zatič (levo) natakните nov pometalni valj.
- Na nasprotni strani zaskočite ležajno skodelo v odprtino držala pometalnega valja.

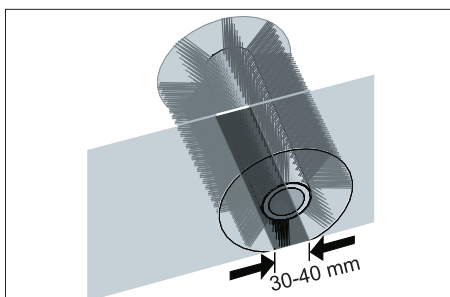
#### PREVIDNOST

Nevarnost poškodb! Pazite na to, da se dlačice ne priščipnejo v odprtino držala pometalnega valja.

**Opozorilo:** Po vgradnji novega pometalnega valja je potrebno površino pometanja na novo nastaviti.

#### Preverjanje in nastavljanje površine pometanja pometalnega valja

- Pometalni stroj spredaj dvignite in zapeljite na ravna in gladka tla, ki so znatno prekrita s prahom ali kredom.
- Blokirate fiksno zavoro.
- Pustite, da se pometalni valj ca. 15-30 sekund vrti.
- Pometalni stroj spredaj dvignite in zapeljite na stran.

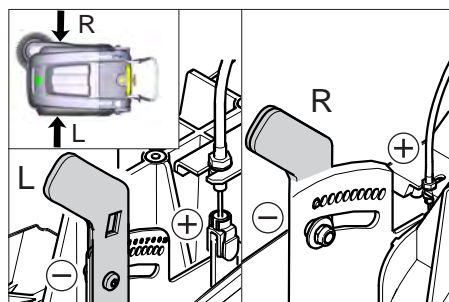


Oblika površine pometanja tvori pravilen pravokotnik, ki je širok med 30-40 mm.

| Področje nastavljanja         | (-) 1...10 (+) |
|-------------------------------|----------------|
| Minimalna površina pometanja  | 1              |
| Maksimalna površina pometanja | 10             |
| Nov pometalni valj            | 1...3          |

Nastavljanje površine pometanja:

- Odprite pokrov ohišja.
- Nastavite levo in desno nastavitveno ročico in ju zaskočite v isto odprtino.



- Nastavitveno ročico zaskočite v najnižje ležečo odprtino (+): Površina pometanja se poveča
- Nastavitveno ročico zaskočite v najvišje ležečo odprtino (+): Površina pometanja se zmanjša

- Preverite ogledala za pometanje.

#### Zamenjava stranskega omela

Menjava je potrebna, če zaradi obrabe krtače rezultat čiščenja vidno popusti.

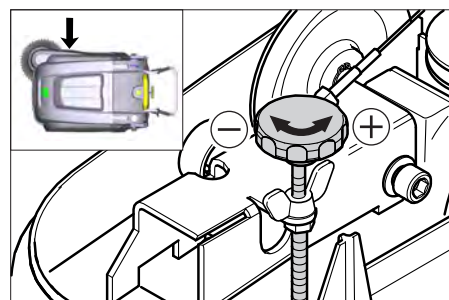
**Opozorilo:** Pred prevačanjem aparata snemite zbiralnik smeti in potisno streme zasukajte naprej. Aparata ne postavljajte na potisno streme.

- Izvijte 3 vijake na spodnji strani stranskega omela.
- Snemite stransko omelo.
- Novo stransko omelo natakните na sojemalnik in trdno privijte.

#### Nastavljanje spuščanja stranskega omela

Nastavljanje je potrebno, če zaradi obrabe krtače rezultat čiščenja stranskega omela vidno popusti.

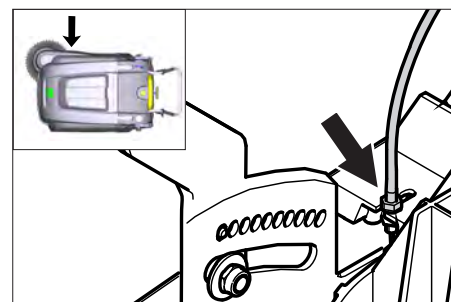
- Odprite pokrov ohišja.
- Sprostite krilato matico.



- Nastavite nastavitveni vijak.
- Pritegnite krilato matico.

#### Nastavljanje dviganja lopute za večjo umazanijo

- Nastavljanje je potrebno, če lopute za večjo umazanijo ni mogoče dovolj dvigniti.
- Če se rezultat pometanja poslabša, npr. zaradi obrabe sprednje odprtine, je potrebno bovden nekoliko popustiti.



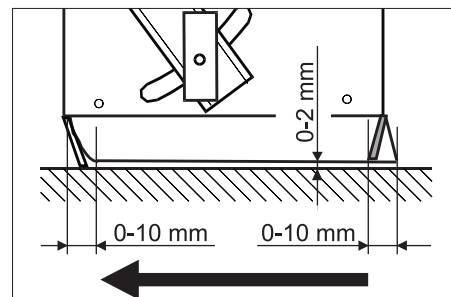
- Odprite pokrov ohišja.
- Odvijte protimatico.
- Nastavite nastavitveni vijak.
- Privijte protimatico.

#### Nastavljanje in zamenjava tesnilnih letev

**Opozorilo:** Pred prevačanjem aparata snemite zbiralnik smeti in potisno streme zasukajte naprej. Aparata ne postavljajte na potisno streme.

##### ■ Sprednja tesnilna letev

- Odvijte pritrditve tesnilne lestve.
- Ponastavite ali zamenjajte tesnilno letev.



- Talni razmak tesnilne letve nastavite tako, da se z naknadnim tekom 0-10 mm prestavi nazaj.

- Tesnilno letev naravnajte.
- Pritegnite pritrditev tesnilne lestve.

##### ■ Zadnja tesnilna letev

- Odstranite zbiralnik smeti.
- Odvijte pritrditve tesnilne lestve.
- Ponastavite ali zamenjajte tesnilno letev.

- Talni razmak tesnilne letve nastavite tako, da se z naknadnim tekom 0-10 mm prestavi nazaj.

- Pritegnite pritrditev tesnilne lestve.

##### ■ Stranske tesnilne letve

- Odvijte pritrditve tesnilne lestve.
- Ponastavite ali zamenjajte tesnilno letev.

- Spodaj potisnite podlogo z debelino največ 2 mm, da nastavite talni razmak.

- Tesnilno letev naravnajte.
- Pritegnite pritrditev tesnilne lestve.

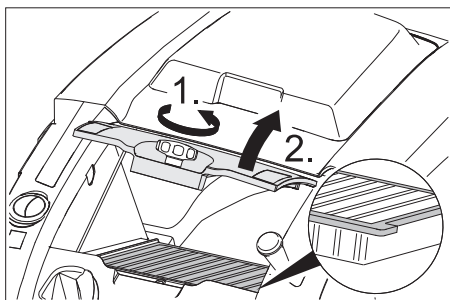
#### Menjava filtra za prah

##### △ OPOZORILO

Pred začetkom menjave filtra za prah izpraznite zbiralnik smeti. Pri delih na filtrirni napravi nosite zaščitno masko za prah. Upoštevajte varnostne predpise za ravnanje z drobnim prahom.

- Blokirate fiksno zavoro.
- Očistite filter za prah.





- Nastavitveni vijak pokrova filtra za zrak zavrtite v nasprotni smeri urnega kazalca.
- Dvignite pokrov filtra za prah.
- Zamenjajte filter za prah. Pazite na pravilni vgradni položaj filtra za prah (glejte sliko).
- Zaporni vijak obrnite do konca.

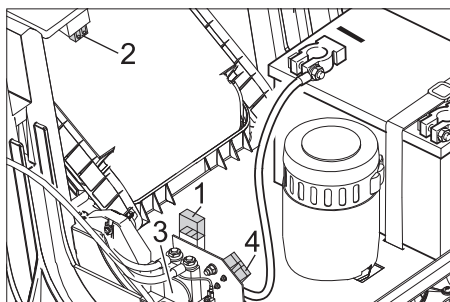
#### PREVIDNOST

Če se zaporni vijak ne obrne do konca, lahko pride do poškodb.

**Opozorilo:** Pri vgradnji novega filtra pazite na to, da lamele ostanejo nepoškodovane.

#### Menjava varovalke/releja

##### ■ KM 75/40 W Bp



- 1 Varovalka F1 (50 A)
- 2 Varovalka F2 (2 A)
- 3 Rele
- 4 Vtič za polnjenje baterije

- Odprite pokrov ohišja.
- Zamenjajte okvarjeno varovalko ali rele.

##### ■ KM 75/40 W Bp Pack

Varovalke se nahajajo v polnilniku.

## Pribor

**Stransko omelo, mehko 6.905-626.0**

Za drobni prah na notranjih površinah, odporno proti mokroti.

**Pometalni valj, mehek 6.906-886.0**

Z naravnimi dlačicami: posebej za pometanje finega prahu na gladkih tleh na notranjih površinah.

Ni odporen proti mokroti, ne uporabljajte za abrazivne površine!

**Pometalni valj, trd 6.906-885.0**

Za odstranjevanje trdno oprijemajoče se umazanije v zunanjem področju, odporno proti mokroti.

**Pometalni valj, antistatični 6.906-950.0 ni**

Za površine, ki se statično naelektrijo, kot so preproge ali umetne trate

**Enota za čiščenje preprog 2.641-571.0**

Vsebuje: Sito za puhek, antistatični pometalni valj, 3-krat vodilno kolo

## Izjava EU o skladnosti

S to izjavo potrjujemo, da spodaj omenjeni stroj zaradi svoje zasnove in načina izdelave ustreza temeljnim varnostnim in zdravstvenim zahtevam EU-standardov. Ta izjava izgubi svojo veljavnost, če kdo napravo spremeni brez našega soglasja.

**Proizvod:** Pometalno sesalni stroj

**Tip:** 1.049-xxx

#### Zadevne direktive EU:

2006/42/ES (+2009/127/ES)

2014/30/EU

2000/14/ES

#### Uporabljeni usklajeni standardi:

EN 55012: 2007 + A1: 2009

EN 60335-1

EN 60335-2-72

EN 61000-6-2: 2005

EN 62233: 2008

KM 75/40 W Bp Pack

EN 60335-2-29: 2004+A2: 2010

EN 61000-3-2: 2014

EN 61000-3-3: 2013

#### Uporabni nacionalni standardi:

---

#### Postopek ocenjevanja skladnosti:

2000/14/ES: Priloga V

#### Raven zvočne moči dB(A)

Izmerjeno: 86

Zajamčeno: 89

Podpisniki ravnavo po navodilih in s pooblastilom uprave.

  
H. Jenner  
Chairman of the Board of Management

  
S. Reiser  
Director Regulatory Affairs & Certification

Pooblaščen oseb za dokumentacijo:

S. Reiser

Alfred Kärcher SE & Co. KG  
Alfred-Kärcher-Straße 28-40  
71364 Winnenden (Germany)  
Tel.: +49 7195 14-0  
Fax: +49 7195 14-2212

Winnenden, 2018/10/01

## Pomoč pri motnjah

| Motnja  | Odprava   |
|---|---|
| Stroja ni možno zagnati                               | Zaprte pokrov stroja  |
|   | Polnjenje baterij   |
|   | Preverite varovalko pred preobremenitvijo   |
|   | Obvestite uporabniški servis podj. Kärcher  |
| Motor teče, vendar stroj ne pelje                     | Nastavite bovden voznega pogona   |
|   | Preverite klinasti jermen   |
|   | Obvestite uporabniški servis podj. Kärcher  |
| Stroj pri vožnji po strmini ostane na mestu           | Vozite po poti z manjšim vzponom  |
|   | Preverite varovalko pred preobremenitvijo   |
|   | Nastavite bovden voznega pogona   |
|   | Preverite klinasti jermen   |
|   | Obvestite uporabniški servis podj. Kärcher  |
| Pometalni valj se zaustavi, prikaz motnje sveti rdeče | Glavno stikalo obrnite na "OFF", preverite krtačo glede zataknenih predmetov. Po potrebi prevozite manjše vzpone. Ponovno vklopite glavno stikalo. Po štirikratnem ponavljanju tega postopka izvede krmiljenje prisile odmor 2 minut za ohladitev. Med tem časom ni aparata mogoče zagnati. |
| Stroj ne pometa dobro                                 | Preverite obrabo pometalnega valja in stranskega omela, po potrebi zamenjajte   |
|   | Preverite delovanje lopute za večjo umazanijo   |
|   | Popustite bovden lopute za grobo umazanijo (nastavitveni vijak)   |
|   | Preverite napetost in delovanje jermena, po potrebi zamenjajte  |
|   | Nastavite površino pometanja  |
|   | Zamenjajte pometalni valj   |
|   | Obvestite uporabniški servis podj. Kärcher  |
| Stroj praši   | Preverite delovanje lopute za večjo umazanijo   |
|   | Popustite bovden lopute za grobo umazanijo (nastavitveni vijak)   |
|   | Preverite filter za prah, ga očistite ali zamenjajte  |
|   | Izpraznite zbiralnik smeti  |
|   | Zamenjajte tesnilni profil na zbiralniku smeti  |
|   | Preverite tesnilo na filtru za prah   |
|   | Preverite obrabo tesnilnih letev, po potrebi jih nastavite ali zamenjajte   |
| Slabo pometanje ob robovih                            | Nastavite spuščanje stranskega omela  |
|   | Zamenjajte stransko omelo   |
|   | Spuščanje stranskega omela  |
|   | Preverite pogonski jermen stranskega omela  |
|   | Obvestite uporabniški servis podj. Kärcher  |
| Dviganje stranskega omela ne deluje                   | Preverite bovden dviganja stranskega omela  |
|   | Obvestite uporabniški servis podj. Kärcher  |
| Novi pometalni valj drsa po zbiralniku smeti          | Korigirajte nastavev pometalne površine, v ta namen zaskočite obe nastavitveni ročici v vsakokratno višje ležečo odprtino (1...3)   |

## Tehnični podatki

|  |                   | KM 75/40 W Bp   | KM 75/40 W Bp Pack     |
|--|-------------------|---|------------------------|
| <b>Podatki o stroju</b>  |                   |   |                        |
| Dolžina x širina x višina (potisno streme razklopljeno)                | mm                | 1430 x 750 x 1190   | 1430 x 750 x 1190      |
| Dolžina x širina x višina (potisno streme sklopljeno)                  | mm                | 1160 x 750 x 930  | 1160 x 750 x 930       |
| Teža (brez baterij)  | kg                | 79  | 79                     |
| Teža (z baterijami)  | kg                | 125   | 125                    |
| Dopustna skupna teža   | kg                | 205   | 205                    |
| Hitrost vožnje in pometanja  | km/h              | 4,5   | 4,5                    |
| Sposobnost vzpona (maks.)  | %                 | 12  | 12                     |
| Premer pometalnega valja   | mm                | 265   | 265                    |
| Premer stranskega omela  | mm                | 410   | 410                    |
| Površinska moč maks.   | m <sup>2</sup> /h | 3400  | 3400                   |
| Delovna širina brez stranskih omel                                     | mm                | 550   | 550                    |
| Delovna širina s stranskim omelom                                      | mm                | 750   | 750                    |
| Volumen zbiralnika smeti   | l                 | 40  | 40                     |
| Vrsta zaščite zaščiteno proti kapljajoči vodi                          | --                | IPX 3   | IPX 3                  |
| <b>Motor</b>   |                   |   |                        |
| Tip  | --                | Enosmerni motor s permanentnimi magneti<br>Smer vrtenja desno |                        |
| Napetost   | V                 | 24  | 24                     |
| Nazivni tok  | A                 | 22  | 22                     |
| Nazivna moč  | W                 | 400   | 400                    |
| Št. vrtljajev  | 1/min             | 2750  | 2750                   |
| Vrsta zaščite  | --                | IP 20   | IP 20                  |
| <b>Baterija</b>  |                   |   |                        |
| Tip  | --                | --  | 2x 12 V GiV            |
| Kapaciteta   | Ah                | --  | 60 (5h)                |
| Teža   | kg                | --  | 23                     |
| Polnilni čas pri popolnoma prazni bateriji                             | h                 | --  | 12                     |
| Trajanje obratovanja po večkratnem polnjenju                           | h                 | --  | pribl. 1,5-2           |
| <b>Polnilnik</b>   |                   |   |                        |
| Omrežna napetost   | V~                | --  | 230                    |
| Izhodna napetost   | V                 | --  | 24                     |
| Polnilni tok   | A                 | --  | 10                     |
| Omrežna frekvenca  | Hz                | --  | 50/60                  |
| <b>Električna zaščita</b>  |                   |   |                        |
| Centralna  | A                 | 50  | 50                     |
| Varovalka za krmiljenje  | A                 | 2   | --                     |
| Zaščita izpraznitve  | --                | preko releja  | preko releja           |
| Polnilnik  |                   | ---   | T4A / 250 V AC         |
| <b>Filtrirni in sesalni sistem</b>                                     |                   |   |                        |
| Filtrska površina filtra za droben prah                                | m <sup>2</sup>    | 1,8   | 1,8                    |
| Uporabna kategorija filter za prah, ki ne ogroža zdravja               | --                | L   | L                      |
| Nazivni podtlak sesalnega sistema                                      | mbar              | 5   | 5                      |
| Nazivni volumski tok sesalnega sistema                                 | l/s               | 45  | 45                     |
| <b>Pogoji okolice</b>  |                   |   |                        |
| Delovna temperatura  | °C                | -5 do +40   | -5 do +40              |
| Temperatura polnjenja  |                   | ---   | Temperatura v prostoru |
| Zračna vlažnost, brez rosenja  | %                 | 0-90  | 0-90                   |
| <b>Ugotovljene vrednosti v skladu z EN 60335-2-72</b>                  |                   |   |                        |
| Nivo hrupa L <sub>pA</sub>   | dB(A)             | 71  | 71                     |
| Negotovost K <sub>pA</sub>   | dB(A)             | 3   | 3                      |
| Nivo hrupa ob obremenitvi L <sub>WA</sub> + negotovost K <sub>WA</sub> | dB(A)             | 89  | 89                     |
| Negotovost K <sub>WA</sub>   |                   | 3   | 3                      |
| Vrednost vibracij dlan-roka  | m/s <sup>2</sup>  | 3,7   | 3,7                    |
| Negotovost K   | m/s <sup>2</sup>  | 0,2   | 0,2                    |

## Spis treści

|   |    |    |
|---|----|----|
| Spis treści . . . . .                         | PL | 1  |
| Użytkowanie zgodne z przeznaczeniem . . . . . | PL | 1  |
| Funkcja . . . . .                             | PL | 1  |
| Wskazówki ogólne . . . . .                    | PL | 1  |
| Wskazówki bezpieczeństwa . . . . .            | PL | 2  |
| Elementy urządzenia . . . . .                 | PL | 3  |
| Przed pierwszym uruchomieniem . . . . .       | PL | 4  |
| Uruchamianie . . . . .                        | PL | 5  |
| Działanie . . . . .                           | PL | 5  |
| Wyłączenie z eksploatacji . . . . .           | PL | 6  |
| Czyszczenie i konserwacja . . . . .           | PL | 6  |
| Akcesoria . . . . .                           | PL | 8  |
| Deklaracja zgodności UE . . . . .             | PL | 8  |
| Usuwanie usterek . . . . .                    | PL | 9  |
| Dane techniczne . . . . .                     | PL | 10 |



Przed pierwszym użyciem urządzenia należy przeczytać oryginalną instrukcję obsługi, postępować według jej wskazań i zachować ją do późniejszego wykorzystania lub dla następnego użytkownika.

## Użytkowanie zgodne z przeznaczeniem

Urządzenie należy stosować wyłącznie zgodnie z niniejszą instrukcją obsługi.

- Zamiatarka jest przeznaczona do zmiatania zanieczyszczonych powierzchni wewnętrznych i zewnętrznych.
- Urządzenie jest przystosowane do użytku komercyjnego, np. w hotelach, szkołach, szpitalach, fabrykach, sklepach, biurach i lokalach na wynajem.
- Przed rozpoczęciem pracy należy sprawdzić urządzenie z wyposażeniem roboczym pod kątem prawidłowego stanu i bezpieczeństwa eksploatacji. Jeżeli nie jest on poprawny, to sprzęt takiego nie wolno używać.
- Urządzenie nie jest przewidziane do czyszczenia ulic.
- Urządzenie nie jest przystosowane do odsysania pyłów szkodliwych dla zdrowia.
- Nie należy dokonywać żadnych modyfikacji urządzenia.
- Urządzenie jest przeznaczone wyłącznie do zastosowania w celach wymienionych w instrukcji obsługi.
- Urządzenie może pracować wyłącznie na powierzchniach wskazanych przez właściciela lub jego pełnomocnika.
- Zasadniczo obowiązuje zasada: nie przechowywać łatwo zapalnych materiałów w pobliżu urządzenia (niebezpieczeństwo wybuchu/pożaru).

## Przewidywalne niewłaściwe użytkowanie

- Nigdy nie zmiatać i nie zasysać cieczy wybuchowych, gazów palnych ani nierozcieńczonych kwasów lub rozpuszczalników! Zaliczają się do nich benzyna, rozcieńczalniki do farb lub olej opałowy, które w wyniku zmieszania z za-

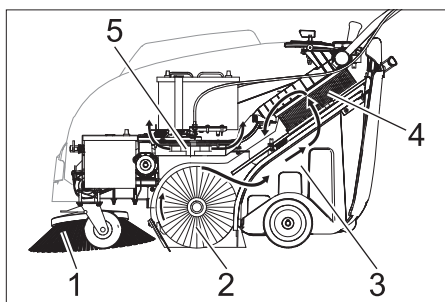
syasnym powietrzem mogą tworzyć opary lub mieszanki wybuchowe, ponadto aceton, nierozcieńczone kwasy i rozpuszczalniki, mogące zniszczyć materiały, z których wykonane jest urządzenie.

- Nigdy nie zmiatać/zbierać reaktywnych pyłków metalowych (np. aluminium, magnezu, cynku), gdyż w połączeniu z mocno alkalicznymi albo kwaśnymi środkami czyszczącymi tworzą one gazy wybuchowe.
- Nie zmiatać i nie zasysać płonących ani żarzących się przedmiotów.
- Przebywanie w obszarze zagrożenia jest zabronione. Eksploatacja urządzenia w pomieszczeniach zagrożonych wybuchem jest zabroniona.

## Odpowiednie nawierzchnie

- asfalt
- podłoga przemysłowa
- jastyrych
- beton
- kostka brukowa

## Funkcja



Zamiatarka pracuje na zasadzie przetrzucania.

- Miotła boczna (1) czyści narożniki i krawędzie zamiatanej powierzchni i kierują zanieczyszczenia w stronę walca zamiatającego.
- Obracający się walec zamiatający (2) odprowadza zanieczyszczenia bezpośrednio do zbiornika śmieci (3).
- Pył znajdujący się w zbiorniku jest oddzielany przez filtr pyłowy (4), a przefiltrowane i oczyszczone powietrze jest odsysane przez dmuchawę ssącą (5).

## Wskazówki ogólne

W przypadku stwierdzenia uszkodzeń transportowych po rozpakowaniu należy powiadomić o tym fakcie sprzedawcę.

- Przeczytać i przestrzegać informacji z instrukcji obsługi i przepisów bezpieczeństwa umieszczonych na urządzeniu z wyposażeniem roboczym.
- Umieszczone na urządzeniu tabliczki ostrzegawcze zawierają ważne wskazówki dotyczące bezpiecznej eksploatacji.
- Oprócz wskazówek zawartych w instrukcji obsługi należy przestrzegać ogólnych obowiązujących przepisów dotyczących bezpieczeństwa i zapobiegania wypadkom.

## Wyposażenie dodatkowe i części zamienne

### ⚠ NIEBEZPIECZEŃSTWO

Aby wykluczyć zagrożenia, naprawy i montaż części zamiennych mogą być przeprowadzane jedynie przez autoryzowany serwis.

- Stosować wyłącznie wyposażenie dodatkowe i części zamienne dopuszczone przez producenta. Oryginalne wyposażenie i oryginalne części zamienne gwarantują bezpieczną i bezusterkową pracę urządzenia.
- Wybór najczęściej potrzebnych części zamiennych znajduje się na końcu instrukcji obsługi.
- Dalsze informacje o częściach zamiennych dostępne na stronie internetowej [www.kaercher.com](http://www.kaercher.com) w dziale Serwis.

## Ochrona środowiska



Materiał, z którego wykonano opakowanie nadaje się do wtórnego przetworzenia. Prosimy nie wyrzucać opakowania do śmieci z gospodarstw domowych, lecz oddać do recyklingu.



Zużyte urządzenia zawierają cenne surowce wtórne, które powinny być oddawane do utylizacji. Akumulatory, olej i tym podobne substancje nie powinny przedostać się do środowiska naturalnego. Prosimy o utylizację starych urządzeń w odpowiednich placówkach zbierających surowce wtórne.

## Wskazówki dotyczące składników (REACH)

Aktualne informacje dotyczące składników znajdują się pod:

[www.kaercher.com/REACH](http://www.kaercher.com/REACH)

## Gwarancja

W każdym kraju obowiązują warunki gwarancji określone przez dystrybutora urządzeń Kärcher. Jakikolwiek usterki akcesoriów usuwamy w okresie gwarancji bezpłatnie, o ile spowodowane są one błędem materiałowym lub produkcyjnym. W sprawach napraw gwarancyjnych prosimy kierować się z dowodem zakupu do dystrybutora lub do autoryzowanego punktu serwisowego.

## Symbole w instrukcji obsługi

### ⚠ NIEBEZPIECZEŃSTWO

Przy bezpośrednim niebezpieczeństwie, prowadzącym do ciężkich obrażeń ciała lub do śmierci.

### ⚠ OSTRZEŻENIE

Przy możliwości zaistnienia niebezpiecznej sytuacji mogącej prowadzić do ciężkich obrażeń ciała lub śmierci.

### OSTROŻNIE

Przy możliwości zaistnienia niebezpiecznej sytuacji mogącej prowadzić do lekkich obrażeń ciała lub szkód materialnych.



## Symbole na urządzeniu



Nie należy zbierać palących lub żarzących się przedmiotów, jak np. papierosy, zapalniczki itp.



Niebezpieczeństwo zgniecenia i skałeczenia o pas rzemienny, miotły boczne, zbiornik, uchwyt do prowadzenia.

## Wskazówki bezpieczeństwa

### Przepisy bezpieczeństwa dotyczące obsługi

- Przed rozpoczęciem pracy należy sprawdzić urządzenie z wyposażeniem roboczym pod kątem prawidłowego stanu i bezpieczeństwa eksploatacji. Jeżeli nie jest on poprawny, to sprzęt takiego nie wolno używać.
- Podczas użytkowania w obszarach zagrożonych (np. na stacjach benzynowych) należy przestrzegać stosownych przepisów bezpieczeństwa. Eksploatacja urządzenia w pomieszczeniach zagrożonych wybuchem jest zabroniona.
- Użytkownik ma obowiązek używania urządzenia zgodnie z jego przeznaczeniem. Podczas pracy urządzenia musi on uwzględniać warunki panujące w otoczeniu i uważać na inne osoby, zwłaszcza dzieci.
- Przed rozpoczęciem prac operator musi się upewnić, że wszystkie urządzenia zabezpieczające są odpowiednio założone i działają właściwie.
- Operator urządzenia jest odpowiedzialny za wypadki z udziałem innych osób lub ich własnością.
- Operator musi zwrócić uwagę na postać używania ściśle przylegającej odzieży. Używać mocnego obuwia i unikać luźnych ubrań.
- Przed najazdem skontrolować obszar w pobliżu (np. dzieci). Upewnić się, że istnieje wystarczająca widoczność!
- Aby uniknąć użycia przez osoby nieupoważnione, należy wyjęty kluczyk zapłonowy.
- Po zakończeniu pracy urządzenie należy zabezpieczyć przed przypadkowym ruchem.
- Urządzenie może być obsługiwane tylko przez osoby, które zostały przeszkolone w zakresie obsługi lub przedstawiły dowód umiejętności obsługi i zostały wyraźnie do tego wyznaczone.
- Niniejszego urządzenia nie mogą używać osoby (także dzieci) o ograniczonych możliwościach fizycznych, sensorycznych i mentalnych albo takie, którym brakuje doświadczenia i wiedzy na temat jego używania.
- Dzieci powinny być nadzorowane, żeby zapewnić, iż nie będą się bawiły urządzeniem.

## Przepisy bezpieczeństwa dotyczące jazdy

### ⚠ Niebezpieczeństwo

Ryzyko obrażeń!

Jazda po zbyt dużych wzniesieniach grozi przewróceniem.

– Wjeżdżać na wzniesienia i zjeżdżać na spadkach terenu tylko do 12%.

Niestabilne podłoże grozi przewróceniem.

– Urządzeniem jeździć wyłącznie po utwardzonej powierzchni.

Zbyt duże nachylenie boczne grozi przewróceniem.

– Wjeżdżać tylko na wzniesienia do 12% prostopadle do kierunku jazdy.

Prędkość jazdy należy dopasować do danych warunków.

### Przepisy bezpieczeństwa dotyczące transportu urządzenia

– Zwrócić uwagę na ciężar urządzenia w czasie transportu.

– Przed transportem urządzenia odłączyć akumulator i w bezpieczny sposób zamocować urządzenie.

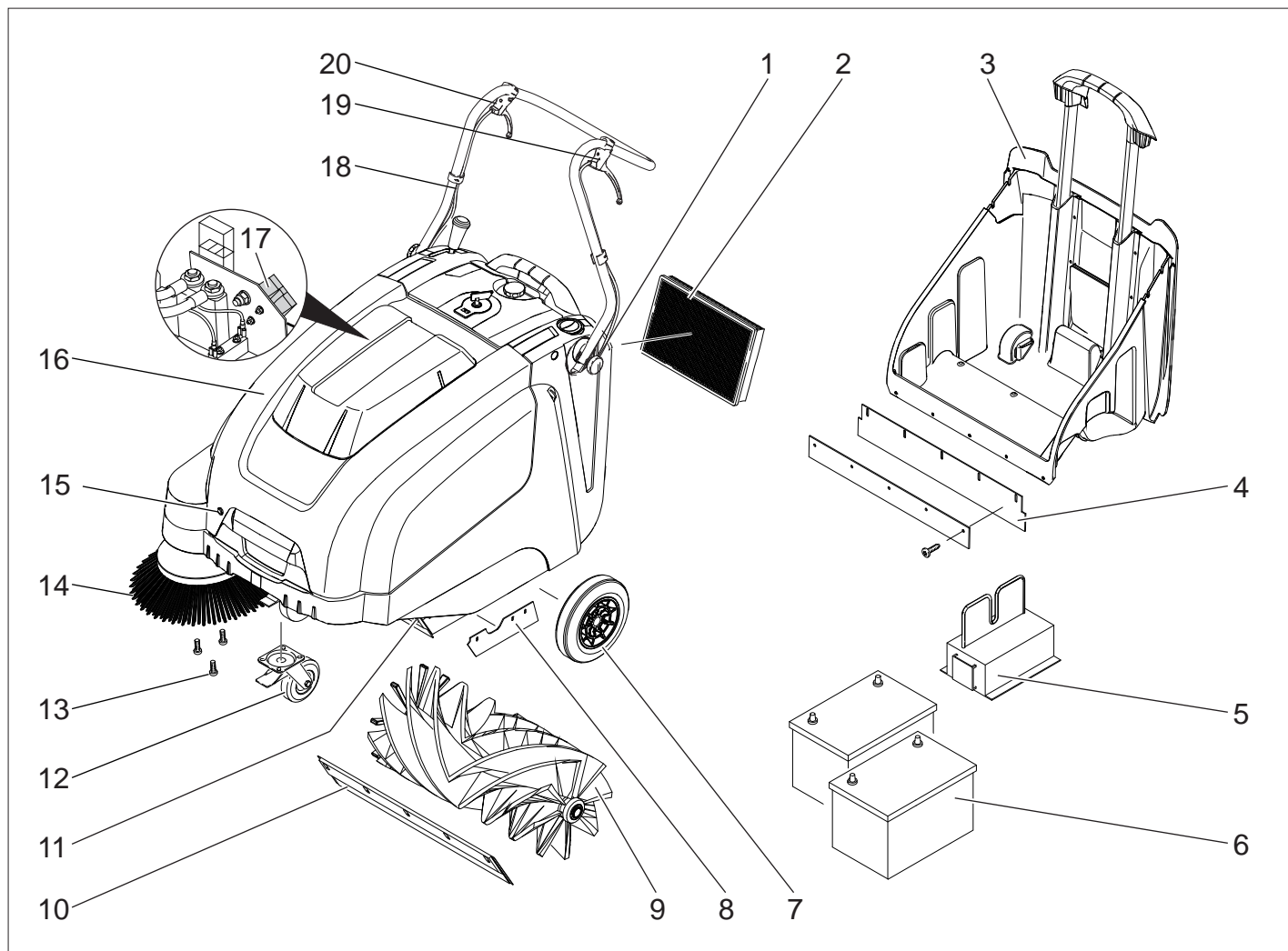
### Przepisy bezpieczeństwa dot. urządzeń zasilanych akumulatorami

**Wskazówka:** Jedynie wtedy, gdy używają Państwo akumulatorów i zasilaczy zalecanych przez firmę Kärcher, zachowują Państwo uprawnienia gwarancyjne.

- Koniecznie należy przestrzegać instrukcji obsługi producenta akumulatora i ładowarki. Prosimy o przestrzeganie wskazań prawodawcy dotyczących obchodzenia się z akumulatorami.
- Nigdy nie pozostawiać akumulatorów w stanie rozładowania, lecz jak najszybciej znowu je naładować.
- Aby uniknąć wystąpienia prądu pelzającego, należy stale zachować akumulatory w czystości i w suchym miejscu. Chronić przed zanieczyszczeniami, na przykład przez pyłki metalowe.
- Nie kłaść żadnych narzędzi lub podobnych rzeczy na akumulatory. Niebezpieczeństwo powstawania zwarć i wybuchów.
- Zawsze stosować 2 akumulatory tego samego typu!
- W żadnym wypadku nie należy manipulować przy otwartym płomieniu, powodować powstawania isker czy palić papierosów w pobliżu akumulatora albo w przestrzeni ładowania akumulatora. Niebezpieczeństwo wybuchu.
- Stosować akumulatory tylko z osłoną biegunów. Wymienić osłonę biegunów w przypadku jej utraty.
- Nie dotykać gorących części, np. silnika napędowego (niebezpieczeństwo poparzenia).
- Zachować ostrożność przy obchodzeniu się z kwasem akumulatora. Prosimy o zachowanie odpowiednich przepisów bezpieczeństwa!
- Zgodnie z wytyczną UE 91/ 157 EWG, zużyte akumulatory należy zdać w odpowiednich, przeznaczonych do tego punktach.

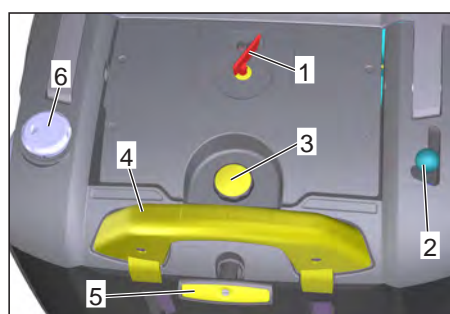
## Przepisy bezpieczeństwa dotyczące pielęgnacji i konserwacji

- Przed czyszczeniem i konserwacją urządzenia, wymianą elementów lub zmianą ustawień na inną funkcję należy wyłączyć urządzenie i wyjąć kluczyk zapłonowy.
- Podczas prac przy instalacji elektrycznej należy odłączyć akumulator.
- Urządzenia nie wolno czyścić za pomocą węża ani strumienia wody pod ciśnieniem (niebezpieczeństwo zwarcia lub innych uszkodzeń).
- Naprawy mogą być wykonywane wyłącznie przez autoryzowane placówki serwisu lub osoby wykwalifikowane w tym zakresie, którym znane są wszystkie istotne przepisy bezpieczeństwa.
- Przestrzegać koniecznych kontroli bezpieczeństwa dla przemysłowo użytkowanych urządzeń zgodnie z obowiązującymi miejscowymi przepisami.
- Prace w obrębie urządzenia wykonywać zawsze w odpowiednich rękawicach.



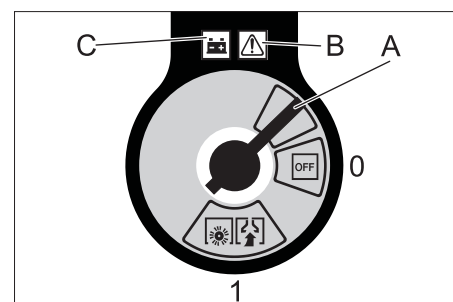
- 1 Śruba do mocowania pałąka przesuw-  
nego (2x)
- 2 Filtr pyłu
- 3 Zbiornik śmieci
- 4 Tylna listwa uszczelniająca (przy zbiorniku na śmieci)
- 5 Ładowarka  
(Tylko KM 75/40 W Bp Pack)
- 6 Akumulatory  
(Tylko wariant Bp Pack)
- 7 Koła napędowe
- 8 Boczna listwa uszczelniająca
- 9 Walec zmiatający
- 10 Przednia listwa uszczelniająca
- 11 Kłapa na duże śmieci
- 12 kółko samonastawcze zwrotne z hamulcem postojowym
- 13 Mocowanie miotły bocznej
- 14 Miotła boczna
- 15 Blokada pokrywy
- 16 Pokrywa urządzenia
- 17 Wtyczka ładowarki akumulatora  
(Tylko KM 75/40 W Bp)
- 18 Uchwyt do prowadzenia
- 19 Dźwignia do jazdy w przód
- 20 Dźwignia do opuszczania i podnoszenia kłapy na duże śmieci

## Pole obsługi



- 1 Wyłącznik główny
- 2 Dźwignia do opuszczania i podnoszenia bocznej miotły
- 3 Śruba zamykająca pokrywę filtra pyłowego
- 4 Pałąk zamykający zbiornika śmieci
- 5 Oczyszczanie filtra pyłowego
- 6 Kłapa do pracy na mokro/sucho

## Wyłącznik główny



|       |                             |
|-------|-----------------------------|
| 0/OFF | Wyłączyć silnik             |
| 1     | Włączyć silnik              |
| A     | Wyjąć kluczyk               |
| B     | Wskaźnik usterek            |
| C     | Wskazanie stanu akumulatora |

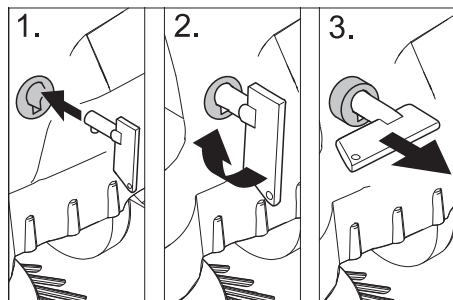
### Wyjąć kluczyk

➔ Kluczyk wyłącznika głównego wykręcić przez położenie „0” i wyjąć go.

## Otwieranie pokrywy urządzenia

### Wskazówka

Pokrywę urządzenia odblokowuje się za pomocą kluczyka wyłącznika głównego.



- Włożyć kluczyk wyłącznika głównego do zamknięcia pokrywy i przekręcić o 90° w kierunku zgodnym z ruchem wskazówek zegara.
- Wyjąć zamknięcie pokrywy przy kluczyku.
- Otworzyć pokrywę urządzenia.

## Zamykanie pokrywy urządzenia

- Zamknąć pokrywę urządzenia, zamknięcie pokrywy blokuje się samoczynnie.

## Przed pierwszym uruchomieniem

### Wskazówki dot. rozładunku

#### ⚠ NIEBEZPIECZEŃSTWO

Niebezpieczeństwo zranienia, niebezpieczeństwo uszkodzenia!

Przy przeładunku należy zwrócić uwagę na ciężar urządzenia!

#### Ciężar własny (ciężar w czasie transportu)

|                    |        |
|--------------------|--------|
| KM 75/40 W Bp      | 79 kg  |
| KM 75/40 W Bp Pack | 125 kg |

#### Dopuszczalny ciężar całkowity

|                    |        |
|--------------------|--------|
| KM 75/40 W Bp      | 205 kg |
| KM 75/40 W Bp Pack | 205 kg |

### Rozładunek

- Usunąć karton.
- Usunąć drewniane klocki do zablokowania kół i podnieść urządzenie ręcznie z palety.
- Zwolnić hamulec postojowy.

### Zamontować uchwyt do prowadzenia

- Poluzować śruby.
- Ustawić pałąk przesuwny.
- Dokręcić śruby.

### Montaż miotły bocznej

**Wskazówka:** Przed przechyleniem urządzenia wyjąć zbiornik na śmieci, a pałąk przesuwny odchylić do przodu. Nie odstawiać urządzenia na pałąk przesuwny.

- Włożyć miotłę boczną na zabierak i przykręcić.

## Akumulatory

### Zasady bezpieczeństwa dotyczące akumulatorów

Podczas obchodzenia się z akumulatorami należy przestrzegać następujących wskazań ostrzegawczych:

|  |  |
|--|--|
|  | Przestrzegać wskazówek na akumulatorze, w instrukcji obsługi i w instrukcji obsługi pojazdu! |
|  | Nosić okulary ochronne!  |
|  | Nie pozwalać dzieciom na dostęp do elektrolitu i akumulatorów!                               |
|  | Niebezpieczeństwo wybuchu!   |
|  | Zakaz palenia oraz używania otwartego ognia i przedmiotów iskrzących!                        |
|  | Niebezpieczeństwo!   |
|  | Pierwsza pomoc!  |
|  | Ostrzeżenie!   |
|  | Utylizacja!  |
|  | Nie wyrzucać akumulatorów do śmieci!   |

#### ⚠ Niebezpieczeństwo

Niebezpieczeństwo wybuchu! Nie kłaść na akumulatorze, czyli na biegunach i łącznikach ogniw, narzędzi ani podobnych przedmiotów.

#### ⚠ Niebezpieczeństwo

Ryzyko obrażeń! Nie dopuścić do zetknięcia się ran z ołowiem. Po pracy z akumulatorami zawsze dokładnie czyścić ręce.

#### ⚠ Niebezpieczeństwo

Niebezpieczeństwo pożaru i wybuchu!

- Palenie tytoniu i używanie otwartego ognia jest zabronione.
- Pomieszczenia, w których ładowane są akumulatory, muszą mieć dobrą wentylację, bo przy ładowaniu powstaje gaz wybuchowy.

#### ⚠ Niebezpieczeństwo

Niebezpieczeństwo oparzenia środkiem żrącym!

- Wypryski kwasu w oku wzgl. na skórze wyplukać przy użyciu wielkiej ilości czystej wody.
- Potem niezwłocznie zawiadomić lekarza.
- Zanieczyszczoną odzież wymyć wodą.

## Zalecane akumulatory

|                               | Nr katalogowy | Objętość | Strumień powietrza |
|-------------------------------|---------------|----------|--------------------|
| 60 Ah, nie wymaga konserwacji | 6.654-226.0*  | 1,65**   | 0,66***            |

\* Urządzenie wymaga 2 akumulatorów

\*\* w m<sup>3</sup>

\*\*\* w m<sup>3</sup>/h

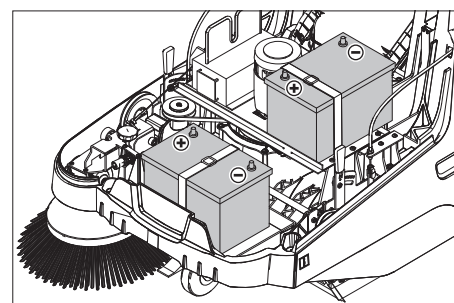
### Maksymalne wymiary akumulatorów

| Długość | szerokość | wysokość |
|---------|-----------|----------|
| 267 mm  | 177 mm    | 190 mm   |

### Zalecane ładowarki

|           | Nr katalogowy |
|-----------|---------------|
| Ładowarka | 6.654-225.0   |

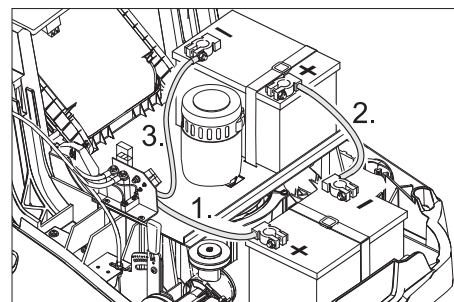
### Montaż i podłączanie akumulatorów



### Wskazówka

Przy KM 75/40 W Bp Pack akumulatory i zasilacz już są wbudowane.

- Otworzyć pokrywę urządzenia.
- Ustawić akumulatory na belkę silnika.
- Zabezpieczyć akumulatory taśmą podtrzymującą.



- Podłączyć zacisk biegunowy (czerwony przewód) do bieguna dodatniego (+).
- Dokręcić przewód łączący do akumulatora.
- Podłączyć zacisk biegunowy do bieguna ujemnego (-).

**Wskazówka:** Sprawdzić, czy bieguny akumulatora i zaciski są odpowiednio zabezpieczone wazeliną.

Stosować akumulatory tylko z osłoną biegunów. Wymienić osłonę biegunów w przypadku jej utraty.

### OSTROŻNIE

Przed uruchomieniem urządzenia naładować akumulatory.



## Ładowanie akumulatorów

### ⚠ Niebezpieczeństwo

Ryzyko obrażeń! Ładowarki można używać tylko, gdy kabel sieciowy nie jest uszkodzony. Wymianę uszkodzonego kabla sieciowego należy natychmiast zlecić producentowi, serwisowi lub wykwalifikowanemu elektrykowi.

### ⚠ NIEBEZPIECZEŃSTWO

Niebezpieczeństwo porażenia prądem elektrycznym. Zwrócić uwagę na sieć przewodów elektrycznych i bezpiecznik. Używać ładowarkę tylko w suchych pomieszczeniach z wystarczającą wentylacją.

**Wskazówka:** Czas ładowania wyładowanego akumulatora wynosi ok. 12 godzin.

### ⚠ Niebezpieczeństwo

Ryzyko obrażeń! Przestrzegać wskazówek bezpieczeństwa dotyczących obchodzenia się z akumulatorami. Przestrzegać instrukcji obsługi producenta ładowarki.

## Proces ładowania - KM 75/40 W Bp Pack

**Uwaga:** Akumulatory można ładować tylko w temperaturze pokojowej!

**Wskazówka:** Urządzenie jest wyposażone seryjnie w akumulatory bezobsługowe.

→ Otworzyć pokrywę urządzenia.

→ Włożyć wtyk sieciowy ładowarki do gniazdka.

**Wskazówka:** Ładowarka jest regulowana elektronicznie i samoczynnie kończy proces ładowania. Wszystkie funkcje urządzenia są automatycznie przerywane w czasie ładowania.

Kontrolka akumulatora pokazuje przy włożonym wtyku sieciowym postęp procesu ładowania:



|                           |                       |
|---------------------------|-----------------------|
| Akumulatory są ładowane   | świeci na żółto       |
| Akumulatory są naładowane | świeci się na zielono |

### Wskaźnik usterek:



|  |                        |
|--|------------------------|
| Usterka ładowarki lub sterownika silnika | świeci się na czerwono |
|--|------------------------|

## Proces ładowania - KM 75/40 W Bp

→ Otworzyć pokrywę urządzenia.

→ Umieścić kabel do ładowania ładowarki w gnieździe ładowania na zamiatarce.

→ Podłączyć zamiatarkę do zasilania i włączyć ładowarkę.

## Po ładowaniu

### ■ KM 75/40 W Bp Pack

→ Wyciągnąć przewód zasilający z sieci.

→ Okręcić kabel sieciowy o uchwyt kabla ładowarki.

→ Zamknąć pokrywę urządzenia.

### ■ KM 75/40 W Bp

→ Wyłączyć ładowarkę i odłączyć od sieci elektrycznej.

→ włączyć kabel do ładowania na urządzeniu.

→ Zamknąć pokrywę urządzenia.

## Demontaż akumulatora

→ Otworzyć pokrywę urządzenia.

→ Odłączyć zacisk biegunowy od bieguna ujemnego (-).

→ Odkręcić przewód łączący akumulatorów.

→ Odłączyć zacisk biegunowy od bieguna dodatniego (+).

→ Poluzować taśmę podtrzymującą.

→ Wyjąć akumulator.

→ Zużyty akumulator poddać utylizacji zgodnie z obowiązującymi przepisami.

## Uruchamianie

### Wskazówki ogólne

#### ⚠ NIEBEZPIECZEŃSTWO

Niebezpieczeństwo zranienia! Wyłączyć urządzenie przed wyjęciem pojemnika na śmieci.

**Wskazówka:** Uruchomienie tylko przy zamkniętej pokrywie urządzenia.

→ Zaparkować zamiatarkę na równej powierzchni.

→ Wyłączyć silnik.

→ Zablokować hamulec postojowy.

### Prace kontrolne i konserwacyjne

→ Sprawdzić poziom naładowania akumulatorów.

→ Sprawdzić miotły boczne.

→ Skontrolować walec zamiatający.

→ Wyczyścić filtr pyłowy.

→ Opróżnić zbiornik śmieci.

**Wskazówka:** Opis, patrz rozdział Działanie i konserwacja.

## Działanie

### ⚠ Niebezpieczeństwo

Dłuższe używanie urządzenia może prowadzić do zaburzeń ukrwienia w dłońiach na skutek wibracji.

Nie jest możliwe ogólne ustalenie czasu użytkowania, ponieważ zależy on od szeregu czynników:

– Indywidualna skłonność do złego ukrwienia (często zimne palce, mrowienie w palcach).

– Niska temperatura otoczenia. Dla ochrony dłoni należy nosić ciepłe rękawice.

– Mocne ścisnięcie pogarsza ukrwienie.

– Ciągła praca działa gorzej niż praca z przerwami.

Jeżeli przy regularnym, długotrwałym używaniu urządzenia wielokrotnie powtarzają się określone objawy (np. mrowienie w palcach, zimne palce), radzimy zasięgnąć porady lekarza.

## Uruchamianie urządzenia

→ Zwolnić hamulec postojowy.

Uruchomić silnik.

→ Wyłącznik główny przekręcić do położenia „1”.

**Wskazówka:** Kręci się walec zamiatający i miotła boczna.

## Jazda

### Jazda do przodu

→ Pociągnąć za dźwignia do jazdy w przód.

**Wskazówka:** Prędkość jazdy można płynnie regulować w zależności od pozycji dźwigni do jazdy w przód.

### Bieg jałowy

→ Puścić dźwignia do jazdy w przód. Urządzenie zatrzymuje się.

### Przejeżdżanie po przeszkodach

Do jazdy po nieruchomo stojących przeszkodach o wysokości do 30 mm:

→ Podnieść klapę na duże śmieci.

→ Powoli i ostrożnie przejechać przodem.

Do jazdy po nieruchomo stojących przeszkodach o wysokości ponad 30 mm:

→ Przeszkody należy przejeżdżać wyłącznie przy użyciu odpowiedniej rampy.

## Zamiatanie

### ⚠ Niebezpieczeństwo

Ryzyko obrażeń! Gdy klapa na duże śmieci jest otwarta, walec zamiatający może wyrzucać kamienie lub żwir do przodu. Uważać, aby nie stwarzać zagrożenia dla osób, zwierząt lub przedmiotów.

### OSTROŻNIE

Nie zgarniać taśm pakowych, drutów itp., ponieważ może to spowodować uszkodzenie mechanizmu zamiatającego.

**Wskazówka:** Aby zapewnić optymalną skuteczność czyszczenia, należy dostosować prędkość jazdy do panujących warunków.

### Zamiatanie z uniesioną klapą na duże śmieci

**Wskazówka:** Aby zgarnąć większe elementy o wysokości do 50 mm, np. paczki po papierosach, należy na krótko unieść klapę na duże śmieci.

Unoszenie klapy na duże śmieci:

→ Pociągnąć dźwignię do podnoszenia klapy na duże śmieci.

Opuszczanie klapy na duże śmieci:

→ Zwolnić dźwignię do podnoszenia klapy na duże śmieci.

**Wskazówka:** Optymalna skuteczność czyszczenia osiągnięta jest wyłącznie przy całkowicie opuszczonej klapie na duże śmieci.

### Zamiatanie miotłami bocznymi



→ Dźwignię do opuszczania bocznej miotły ustawić do przodu. Miotła boczna opuszcza się.

### Zamiatanie suchego podłoża

**Wskazówka:** Podczas eksploatacji należy w regularnych odstępach czasu opróżnić zbiornik śmieci.

**Wskazówka:** Podczas eksploatacji należy w regularnych odstępach czasu opróżnić filtr pyłowy.



→ Zamknąć klapę do pracy na mokro/sucho.



## Zamiatanie wilgotnego lub mokrego podłoża

- Otworzyć klapę do pracy na mokro/sucho.

**Wskazówka:** W ten sposób filtr jest zabezpieczany przed wilgocią

## Wskazanie stanu akumulatora

Wskaźnik stanu akumulatora wskazuje poziom naładowania akumulatorów podczas pracy:



|   |                        |
|---|------------------------|
| pełny   | świeci się na zielono  |
| 30% pojemności szczątkowej                                    | świeci na żółto        |
| 10% pojemności szczątkowej                                    | pulsuje na czerwono    |
| Ochrona przed całkowitym wyladowaniem, urządzenie wyłącza się | świeci się na czerwono |

## Czyszczenie filtra pyłowego



- Uchwyt do czyszczenia filtra kilkakrotnie wyjąć i wsunąć.

## Opróżnianie zbiornika śmieci

### ⚠ NIEBEZPIECZEŃSTWO

Niebezpieczeństwo zranienia! Wyłączyć urządzenie przed wyjęciem pojemnika na śmieci.

**Wskazówka:** Przy opróżnianiu zbiornika na śmieci zważać na to, by nie uszkodzić listwy uszczelniającej.

**Wskazówka:** Maksymalne dopuszczalne doładowanie zbiornika na śmieci wynosi 40 kg.

- Wyczyścić filtr pyłowy.
- Pociągnąć pałąk zamykający zbiornika na śmieci ku górze.
- Wyjąć zbiornik śmieci.
- Opróżnić zbiornik śmieci.
- Wsunąć zbiornik śmieci.
- Docisnąć do dołu pałąk zamykający zbiornika na śmieci.

## Wyłączanie urządzenia

Wyłączyć silnik.

- Wyłącznik główny przekręcić do położenia „0”.



- Podnieść boczną miotłę.
- Zablokować hamulec postojowy.
- Kluczyk wyłącznika głównego wykręcić przez położenie „0” i wyjąć go.

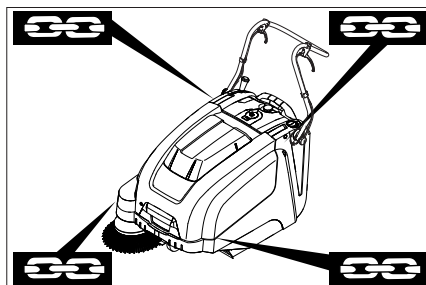
## Transport

### ⚠ NIEBEZPIECZEŃSTWO

Niebezpieczeństwo zranienia i uszkodzenia! Zwrócić uwagę na ciężar urządzenia w czasie transportu.

- Wyłączyć silnik.

- Kluczyk wyłącznika głównego wykręcić przez położenie „0” i wyjąć go.
- Zablokować hamulec postojowy.
- Zabezpieczyć koła urządzenia klinami.
- Przymocować urządzenie pasami mocującymi lub linami.
- W trakcie transportu w pojazdach należy urządzenie zabezpieczyć przed poślizgiem i przechyleniem zgodnie z obowiązującymi przepisami.



- 1 Obszar mocowania za pomocą pałąka przesuwanego
- 2 Obszar mocowania pod pokrywą urządzenia

**Wskazówka:** Zwrócić uwagę na oznaczenia obszarów mocowania na ramie podstawowej (symbole łańcucha).

**Wskazówka:** Nie zginać cięgieł Bowdena ani cięgieł linkowych.

## Przechowywanie

### ⚠ NIEBEZPIECZEŃSTWO

Niebezpieczeństwo zranienia i uszkodzenia! Zwrócić uwagę na ciężar urządzenia przy jego przechowywaniu.

## Wyłączenie z eksploatacji

W przypadku, gdy zamiatarka nie jest eksploatowana przez dłuższy czas, należy przestrzegać następujących zaleceń:

- Zaparkować zamiatarkę na równej powierzchni.
- Wyłączyć silnik.
- Kluczyk wyłącznika głównego wykręcić przez położenie „0” i wyjąć go.
- Zablokować hamulec postojowy.
- Zabezpieczyć maszynę zamiatającą przed stoczeniem się.
- Podnieść walec zamiatający. W tym celu zaciągnąć obydwie dźwignie nastawne do górnego otworu.
- Podnieść boczną miotłę.
- Oczyszczyć zamiatarkę wewnątrz i na zewnątrz.
- Odstawić urządzenie w osłoniętym i suchym miejscu.
- Odłączyć akumulatory.
- Załadować akumulatory i po ok. 2 miesiącach je doładować.

## Czyszczenie i konserwacja

### Wskazówki ogólne

- Naprawy mogą być wykonywane wyłącznie przez autoryzowane placówki serwisu lub osoby wykwalifikowane w tym zakresie, którym znane są wszystkie istotne przepisy bezpieczeństwa.
- Urządzenia przenośne stosowane do celów przemysłowych podlegają kon-

troli bezpieczeństwa zgodnie z VDE 0701.

## Czyszczenie

### OSTROŻNIE

Niebezpieczeństwo uszkodzenia! Urządzenia nie wolno czyścić za pomocą węża ani strumienia wody pod ciśnieniem (niebezpieczeństwo zwarcia lub innych uszkodzeń).

### UWAGA

Przed rozpoczęciem czyszczenia wyjąć wtyczkę ładowarki z gniazda sieciowego. Przed rozpoczęciem czyszczenia odłączyć zacisk bieguna dodatniego od akumulatora.

### Czyszczenie wnętrza urządzenia

#### ⚠ Niebezpieczeństwo

Ryzyko obrażeń! Nosić maskę przeciwpyłową i okulary ochronne.

- Otworzyć pokrywę urządzenia.
- Oczyszczyć urządzenie szmatką.
- Przedmuchać urządzenie sprężonym powietrzem.
- Zamknąć pokrywę urządzenia.

### Czyszczenie urządzenia z zewnątrz

- Wyrzeć urządzenie szmatką nasyoną łagodnym roztworem czyszczącym.

**Wskazówka:** Nie używać agresywnych środków czyszczących.

## Terminy konserwacji

### Konserwacja przeprowadzana przez klienta

Codziennie:

- Skontrolować stopień zużycia walca zamiatającego i miotły bocznej i w razie potrzeby usunąć zaplątane nici, sznurki itp.
- Sprawdzić działanie wszystkich elementów obsługi.
- Skontrolować działanie wszystkich lampek kontrolnych.

Co tydzień:

- naciąg, zużycie i działanie pasów napędowych.
- Sprawdzić, czy wszystkie ruchome części i cięgna Bowdena lekko się poruszają.
- Sprawdzić ustawienie i stopień zużycia listew uszczelniających w obszarze zamiatania.
- Skontrolować poziom zamiatania walca zamiatającego.
- Wyczyścić filtr pyłowy.

**Wskazówka:** Opis, patrz rozdział Prace konserwacyjne.

**Wskazówka:** Przeprowadzenie wszystkich prac serwisowych i konserwacyjnych wykonywanych przez klienta należy powierzać wykwalifikowanemu specjalście. W razie potrzeby można zwrócić się zawsze do autoryzowanego sprzedawcy produktów firmy Kärcher.

### Konserwacja przeprowadzana przez serwis producenta

Konserwacja po pierwszym miesiącu lub po 5 godzinach roboczych:

- Przeprowadzić pierwszą inspekcję. Co 50 godzin roboczych

Konserwacja co pół roku lub co 100 godzin roboczych

Co 300 godzin roboczych

Konserwacja 500 godzin roboczych lub co roku

**Wskazówka:** Aby zachować prawo do świadczeń gwarancyjnych, w trakcie obowiązywania gwarancji wszelkie prace serwisowe i konserwacyjne należy zlecać serwisowi producenta, zgodnie z książką serwisową.

### Prace konserwacyjne

Przygotowanie:

- Zaparkować zmiatarke na równej powierzchni.
- Kluczyk wyłącznika głównego wykręcić przez położenie „0” i wyjąć go.
- Zablokować hamulec postojowy.

### Ogólne zasady bezpieczeństwa

#### ⚠ NIEBEZPIECZEŃSTWO

*Niebezpieczeństwo zranienia!*

Po wyłączeniu silnik zatrzymuje się z opóźnieniem ok. 3 – 4 sekund. W tym czasie w żadnym wypadku nie zbliżać się do obszaru napędowego.

#### ⚠ OSTRZEŻENIE

Przed rozpoczęciem prac konserwacyjnych i naprawczych poczekać, aż urządzenie ostygnie.

Nie dotykać gorących części, takich jak silnik napędowy.

#### UWAGA

Przed rozpoczęciem konserwacji wyjąć wtyczkę ładowarki z gniazda sieciowego.

Przed rozpoczęciem konserwacji odłączyć zacisk bieguna dodatniego od akumulatora.

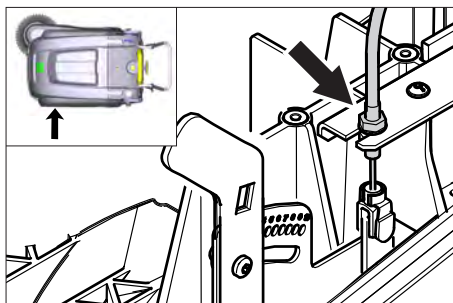
#### UWAGA

Przed przechyleniem urządzenia wyjąć akumulatory i pojemnik na śmieci i odchylić do przodu pałąk przesuwny. Nie opierać urządzenia na pałąku przesuwym.

Przed czyszczeniem i konserwacją urządzenia oraz wymianą części urządzenie należy je wyłączyć.

### Ustawianie cięgła Bowdena napędu jezdźnego

Regulacja jest konieczna, jeżeli przy jeździe pod górę siła napędowa urządzenia jest niewystarczająca.



- Otworzyć pokrywę urządzenia.
- Poluzować nakrętkę zabezpieczającą.
- Ustawić śrubę nastawczą.
- Przykręcić nakrętkę zabezpieczającą.

### Sprawdzanie walca zmiatającego

- Zablokować hamulec postojowy.
- Usunąć zbiornik na śmieci.

- Zdjąć taśmy lub liny z walca zmiatającego.

### Wymiana walca zmiatającego

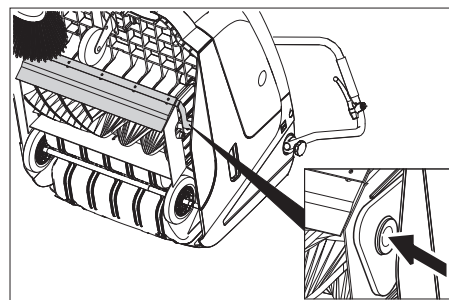
Wymiana walca jest konieczna, gdy w wyniku zużycia szczotek widocznie spada skuteczność zmiatania.

#### UWAGA

Przed przechyleniem urządzenia należy wyjąć akumulatory.

Nie opierać urządzenia na pałąku przesuwym.

- Zablokować hamulec postojowy.
- Wyjąć zbiornik śmieci.
- Wyjąć akumulatory.
- Przechylić urządzenie do tyłu.



- Podnieść klapę na duże śmieci, wcisnąć panewkę łożyska, a walec zmiatający odchylić do przodu.
- Wyjąć walec zmiatający.
- Nasunąć nowy walec zmiatający na czop napędowy.
- Po przeciwnej stronie panewkę łożyska wsunąć do otworu jarzma walca zmiatającego.

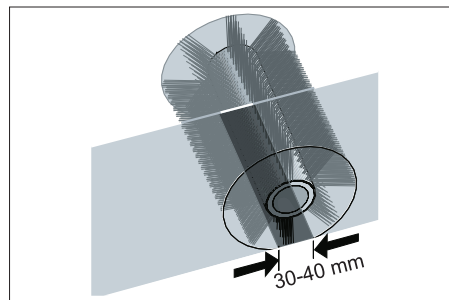
#### OSTROŻNIE

*Niebezpieczeństwo uszkodzenia! Uważać na to, by szczecina nie zakleszczyła się w otworze jarzma walca zmiatającego.*

**Wskazówka:** Po montażu nowego walca zmiatającego należy wyregulować poziom zmiatania.

### Sprawdzanie i regulacja poziomu zmiatania walca

- Podnieść zmiatarke z przodu i wjechać na równe i gładkie podłoże, pokryte widoczną warstwą pyłu lub kredy.
- Zablokować hamulec postojowy.
- Włączyć walec zmiatający na ok. 15-30 sekund.
- Podnieść zmiatarke z przodu i zjechać na bok.



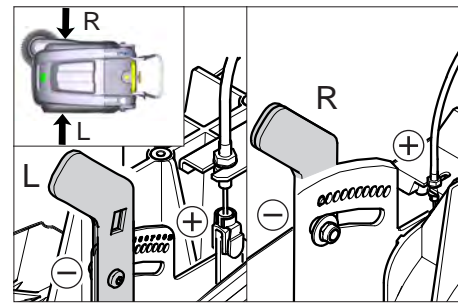
Ślad na zamiecionej powierzchni ma kształt równomiernego prostokąta o szerokości 30-40 mm.

|                               |                |
|-------------------------------|----------------|
| Zakres regulacji              | (-) 1...10 (+) |
| Minimalna szerokość zmiatania | 1              |

|                                |       |
|--------------------------------|-------|
| Maksymalna szerokość zmiatania | 10    |
| Nowy walec zmiatający          | 1...3 |

Ustawić szerokość zmiatania:

- Otworzyć pokrywę urządzenia.
- Przesunąć lewą i prawą dźwignię nastawną i ustawić w tym samym otworze.



- Wsunąć dźwignię nastawną do niższego otworu (+): Szerokość zmiatania będzie większa
- Wsunąć dźwignię nastawną do wyższego otworu (-): Szerokość zmiatania będzie mniejsza
- Skontrolować szerokość zmiatania.

### Wymiana miotły bocznej

Wymiana walca jest konieczna, gdy w wyniku zużycia szczotek widocznie spada skuteczność zmiatania.

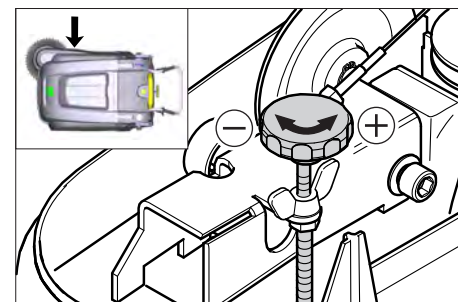
**Wskazówka:** Przed przechyleniem urządzenia wyjąć zbiornik na śmieci, a pałąk przesuwny odchylić do przodu. Nie odstawiać urządzenia na pałąk przesuwny.

- Wykręcić 3 śruby po dolnej stronie miotły bocznej.
- Zdjąć miotłę boczną.
- Nałożyć nową miotłę boczną na zabierak i mocno przykręcić.

### Ustawianie mechanizmu opuszczania miotły bocznej

Ustawienie walca jest konieczne, gdy w wyniku zużycia szczotek widocznie spada skuteczność zmiatania.

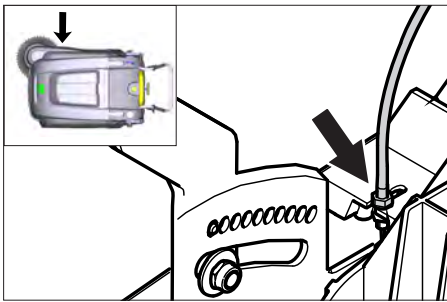
- Otworzyć pokrywę urządzenia.
- Poluzować nakrętki motylkowe.



- Ustawić śrubę nastawczą.
- Zakręcić nakrętki motylkowe.

### Ustawianie mechanizmu podnoszenia klapy na duże śmieci

- Ustawienie jest konieczne, gdy nie można w wystarczającym stopniu podnieść klapy na duże śmieci.
- Gdy wynik zmiatania jest gorszy, np. gdy ze względu na zużycie przedniej krawędzi, trzeba nieco opuścić cięgno Bowdena.



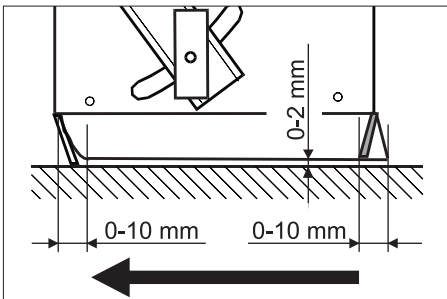
- Otworzyć pokrywę urządzenia.
- Poluzować nakrętkę zabezpieczającą.
- Ustawić śrubę nastawczą.
- Przykręcić nakrętkę zabezpieczającą.

#### Ustawianie i wymiana listew uszczelniających

**Wskazówka:** Przed przechyleniem urządzenia wyjąć zbiornik na śmieci, a pałąk przesuwny odchylić do przodu. Nie odstawiać urządzenia na pałąk przesuwny.

##### ■ Przednia listwa uszczelniająca

- Poluzować mocowanie listwy uszczelniającej.
- Wyregulować wzgl. wymienić listwę uszczelniającą.



- Ustawić odstęp listwy uszczelniającej od podłoża w taki sposób, by przechyliła się ona o 0 -10 mm do tyłu.
- Wyregulować listwę uszczelniającą.
- Dokręcić mocowanie listwy uszczelniającej.

##### ■ Tylna listwa uszczelniająca

- Usunąć zbiornik na śmieci.
- Poluzować mocowanie listwy uszczelniającej.
- Wyregulować wzgl. wymienić listwę uszczelniającą.
- Ustawić odstęp listwy uszczelniającej od podłoża w taki sposób, by przechyliła się ona o 0 -10 mm do tyłu.
- Dokręcić mocowanie listwy uszczelniającej.

##### ■ Boczne listwy uszczelniające

- Poluzować mocowanie listwy uszczelniającej.
- Wyregulować wzgl. wymienić listwę uszczelniającą.
- Włożyć podkładkę o maks. grubości mm, aby ustawić odstęp od podłoża.
- Wyregulować listwę uszczelniającą.
- Dokręcić mocowanie listwy uszczelniającej.

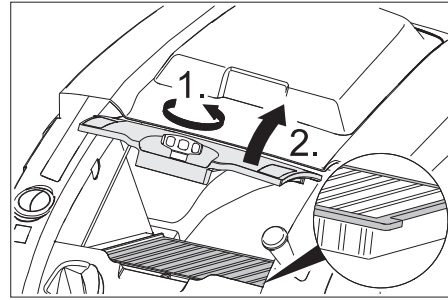
#### Wymiana filtra pyłu

##### ⚠ OSTRZEŻENIE

Przed przystąpieniem do wymiany filtra pyłu opróżnić zbiornik śmieci. Podczas prac przy instalacji filtrującej nosić maskę przeciwpyłową. Przestrzegać przepisów

bezpieczeństwa dot. obchodzenia się z drobnymi pyłami.

- Zablokować hamulec postojowy.
- Wyczyścić filtr pyłowy.



- Odkręcić śrubę zamykającą pokrywę filtra pyłowego w kierunku przeciwnym do ruchu wskazówek zegara.
- Podnieść pokrywę filtra pyłowego.
- Wymienić filtr pyłowy. Zważyć na właściwe położenie filtra pyłowego (patrz rysunek).
- Dokręcić do oporu śrubę zamykającą.

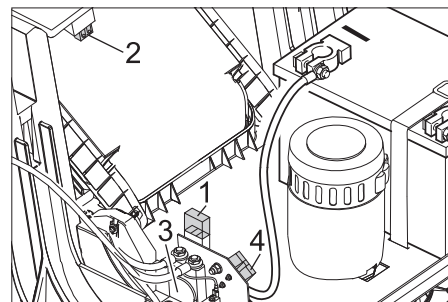
#### OSTROŻNIE

Jeżeli śruba zamykająca nie zostanie dokręcona do oporu, może dojść do uszkodzenia.

**Wskazówka:** Podczas montażu nowego filtra zwrócić uwagę na to, by nie uszkodzić płytek.

#### Wymiana bezpiecznika/przełącznika

##### ■ KM 75/40 W Bp



- 1 Bezpiecznik F1 (50 A)
- 2 Bezpiecznik F2 (2 A)
- 3 Przełącznik
- 4 Wtyczka ładowarki akumulatora

- Otworzyć pokrywę urządzenia.
- Wymienić uszkodzony bezpiecznik wzgl. przełącznik

##### ■ KM 75/40 W Bp Pack

Bezpieczniki znajdują się w ładowarce.

#### Akcesoria

|  |                    |
|--|--------------------|
| <b>Miotła boczna, miękka</b>   | <b>6.905-626.0</b> |
| Na drobny kurz na powierzchni wewnętrznej, odporna na wilgoć.  |                    |
| <b>Walec zamiatający, miękki</b>   | <b>6.906-886.0</b> |
| Ze szczecinią naturalną: specjalnie do zamiatania drobnego pyłu na równych powierzchniach wewnętrznych<br>Produkt nie odporny na wilgoć, nie stosować do powierzchni ścieranych! |                    |
| <b>Walec zamiatający, twardy</b>   | <b>6.906-885.0</b> |
| Do usuwania mocno przywierającego brudu na obszarze zewnętrznym, odporna na wilgoć.  |                    |

**Walec zamiatający, anty-statyczny** **6.906-950.0**

Do powierzchni z ładunkami statycznymi, jak dywany wzgl. trawniki syntetyczne.

**Moduł do zamiatania dywanów** **2.641-571.0**

Zawiera: Sito, wał zamiatający antystatyczny, 3-krotne kółko skrętne

#### Deklaracja zgodności UE

Niniejszym oświadczamy, że określone poniżej urządzenie odpowiada pod względem koncepcji, konstrukcji oraz wprowadzonej przez nas do handlu wersji obowiązującym wymogom dyrektyw UE dotyczącym wymagań w zakresie bezpieczeństwa i zdrowia. Wszelkie nie uzgodnione z nami modyfikacje urządzenia powodują utratę ważności tego oświadczenia.

**Produkt:** Zamiatarka odkurzająca

**Typ:** 1.049-xxx

#### Obowiązujące dyrektywy UE

2006/42/WE (+2009/127/WE)

2014/30/UE

2000/14/WE

#### Zastosowane normy zharmonizowane

EN 55012: 2007 + A1: 2009

EN 60335-1

EN 60335-2-72

EN 61000-6-2: 2005

EN 62233: 2008

*KM 75/40 W Bp Pack*

EN 60335-2-29: 2004+A2: 2010

EN 61000-3-2: 2014

EN 61000-3-3: 2013

#### Zastosowane normy krajowe

---

#### Zastosowana metoda oceny zgodności

2000/14/WE: Załącznik V

#### Poziom mocy akustycznej dB(A)

Zmierzony: 86

Gwarantowa- 89

ny:

Niżej podpisane osoby działają na zlecenie i z upoważnienia zarządu.

H. Jenner  
Chairman of the Board of Management

S. Reiser  
Director Regulatory Affairs & Certification

Administrator dokumentacji:  
S. Reiser

Alfred Kärcher SE & Co. KG  
Alfred-Kärcher-Straße 28-40  
71364 Winnenden (Germany)  
Tel.: +49 7195 14-0  
Fax: +49 7195 14-2212

Winnenden, 2018/10/01



## Usuwanie usterek

| Usterka  | Usuwanie usterek   |
|--|--|
| Nie można włączyć urządzenia   | Zamykanie pokrywy urządzenia   |
|  | Ładowanie akumulatorów   |
|  | Sprawdzić bezpiecznik przeciążeniowy   |
|  | Powiadomić serwis firmy Kärcher  |
| Silnik pracuje, lecz urządzenie nie jeździ                               | Ustawianie cięgła Bowdena napędu jezdnego  |
|  | Sprawdzić pasek klinowy  |
|  | Powiadomić serwis firmy Kärcher  |
| Przy podjeździe na wzniesieniu urządzenie staje                          | Podjechać po drodze z mniejszym wzniesieniem   |
|  | Sprawdzić bezpiecznik przeciążeniowy   |
|  | Ustawianie cięgła Bowdena napędu jezdnego  |
|  | Sprawdzić pasek klinowy  |
|  | Powiadomić serwis firmy Kärcher  |
| Walec zmiatający zatrzymuje się, wskaźnik usterek świeci się na czerwono | Przekręcić wyłącznik główny na „OFF“, skontrolować szczotkę pod kątem zakleszczonych przedmiotów. W razie potrzeby wjechać na małe wzniesienie. Ponownie włączyć wyłącznik główny. Po czterokrotnym powtórzeniu procesu sterownik przeprowadza obowiązkową 2-minutową przerwę w celu wystudzenia. W tym czasie urządzenia nie można uruchomić. |
| Urządzenie nie zmiata odpowiednio  | Sprawdzić zużycie walca zmiatającego i miotel bocznych, w razie potrzeby wymienić  |
|  | Sprawdzić działanie klapy na duże śmieci   |
|  | Zwolnić cięgło Bowdena klapy na duże śmieci (śruba nastawna)   |
|  | Sprawdzić pas pod kątem naprężenia i działania, a w razie potrzeby wymienić  |
|  | Wyregulować poziom zmiatania   |
|  | Wymiana walca zmiatającego   |
|  | Powiadomić serwis firmy Kärcher  |
| Urządzenie pyli  | Sprawdzić działanie klapy na duże śmieci   |
|  | Zwolnić cięgło Bowdena klapy na duże śmieci (śruba nastawna)   |
|  | Sprawdzić, oczyścić lub wymienić filtr pyłu  |
|  | Opróżnić zbiornik śmieci   |
|  | Wymienić kształtkę uszczelniającą przy zbiorniku śmieci  |
|  | Sprawdzić uszczelki przy filtrze pyłowym   |
|  | Skontrolować zużycie listew uszczelniających, w razie potrzeby wyregulować lub wymienić  |
| Niedokładne zmiatanie na krawędziach                                     | Wyregulować mechanizm opuszczanie miotły bocznej   |
|  | Wymienić miotły boczne   |
|  | Opuścić miotłę boczną  |
|  | Sprawdzić pas napędowy miotły bocznej  |
|  | Powiadomić serwis firmy Kärcher  |
| Mechanizm podnoszenia miotły bocznej nie działa                          | Sprawdzić cięgno Bowdena mechanizmu podnoszenia miotły bocznej   |
|  | Powiadomić serwis firmy Kärcher  |
| Nowy walec zmiatający ociera o zbiornik na śmieci                        | Skorygować ustawienie szerokości zmiatania. W tym celu wsunąć obydwie dźwignie nastawne do odpowiednich wyższych otworów (1...3)   |



## Dane techniczne

|  |                   | KM 75/40 W Bp   | KM 75/40 W Bp Pack        |
|--|-------------------|---|---------------------------|
| <b>Dane urządzenia</b>   |                   |   |                           |
| Długość x szerokość x wysokość (z rozłożonym pałąkiem przesuwным)            | mm                | 1430 x 750 x 1190   | 1430 x 750 x 1190         |
| Długość x szerokość x wysokość (ze złożonym pałąkiem przesuwным)             | mm                | 1160 x 750 x 930  | 1160 x 750 x 930          |
| Ciężar (bez akumulatorów)  | kg                | 79  | 79                        |
| Ciężar (z akumulatorami)   | kg                | 125   | 125                       |
| Dopuszczalny ciężar całkowity  | kg                | 205   | 205                       |
| Prędkość jazdy i zamiatania  | km/h              | 4,5   | 4,5                       |
| Maks. zdolność pokonywania wzniesień   | %                 | 12  | 12                        |
| Średnica walca zamiatającego   | mm                | 265   | 265                       |
| Średnica miotły bocznej  | mm                | 410   | 410                       |
| Maks. wydajność powierzchniowa   | m <sup>2</sup> /h | 3400  | 3400                      |
| Szerokość robocza bez mioteł bocznych  | mm                | 550   | 550                       |
| Szerokość robocza z miotłą boczną  | mm                | 750   | 750                       |
| Objętość zbiornika śmieci  | l                 | 40  | 40                        |
| Stopień ochrony, ochrona przed kroplami wody                                 | --                | IPX 3   | IPX 3                     |
| <b>Silnik</b>  |                   |   |                           |
| Typ  | --                | Silnik z magnesami trwałymi na prąd stały<br>Kierunek obrotów w prawo |                           |
| Napięcie   | V                 | 24  | 24                        |
| Prąd znamionowy  | A                 | 22  | 22                        |
| Moc znamionowa   | W                 | 400   | 400                       |
| Ilość obrotów  | obr./min          | 2750  | 2750                      |
| Stopień ochrony  | --                | IP 20   | IP 20                     |
| <b>Akumulator</b>  |                   |   |                           |
| Typ  | --                | --  | 2x 12 V GiV               |
| Pojemność  | Ah                | --  | 60 (5 h)                  |
| Ciężar   | kg                | --  | 23                        |
| Czas ładowania przy całkowicie wyładowanym akumulatorze                      | h                 | --  | 12                        |
| Czas pracy po wielokrotnym doładowaniu                                       | h                 | --  | ok. 1,5-2                 |
| <b>Ładowarka</b>   |                   |   |                           |
| Napięcie zasilające  | V~                | --  | 230                       |
| Napięcie wyjściowe   | V                 | --  | 24                        |
| Prąd ładowania   | A                 | --  | 10                        |
| Częstotliwość sieciowa   | Hz                | --  | 50/60                     |
| <b>Zabezpieczenie elektryczne</b>  |                   |   |                           |
| Centralne  | A                 | 50  | 50                        |
| Bezpiecznik sterowania   | A                 | 2   | --                        |
| Zabezpieczenie przed nadmiernym wyładowaniem                                 | --                | przez przełącznik   | przez przełącznik         |
| Ładowarka  |                   | ---   | T4A / 250 V AC            |
| <b>Układ filtracyjny i ssący</b>   |                   |   |                           |
| Powierzchnia filtra drobnego pyłu  | m <sup>2</sup>    | 1,8   | 1,8                       |
| Kategoria zastosowania filtra do pyłów nie zagrażających zdrowiu             | --                | L   | L                         |
| Podciśnienie znamionowe w układzie ssącym                                    | mbar              | 5   | 5                         |
| Znamionowy strumień objętości w układzie ssącym                              | l/s               | 45  | 45                        |
| <b>Warunki otoczenia</b>   |                   |   |                           |
| Temperatura robocza  | °C                | -5 do +40   | -5 do +40                 |
| Temperatura ładowania  |                   | ---   | Temperatura pomieszczenia |
| Wilgotność powietrza, brak obroszenia  | %                 | 0 - 90  | 0 - 90                    |
| <b>Wartości określone zgodnie z EN 60335-2-72</b>                            |                   |   |                           |
| Poziom ciśnienie akustyczne L <sub>PA</sub>                                  | dB(A)             | 71  | 71                        |
| Niepewność pomiaru K <sub>PA</sub>   | dB(A)             | 3   | 3                         |
| Poziom mocy akustycznej L <sub>WA</sub> + Niepewność pomiaru K <sub>WA</sub> | dB(A)             | 89  | 89                        |
| Niepewność pomiaru K <sub>WA</sub>   |                   | 3   | 3                         |
| Drgania przenoszone przez kończyny górne                                     | m/s <sup>2</sup>  | 3,7   | 3,7                       |
| Niepewność pomiaru K   | m/s <sup>2</sup>  | 0,2   | 0,2                       |

## Cuprins

|                                      |    |    |
|--------------------------------------|----|----|
| Cuprins                              | RO | 1  |
| Utilizarea corectă                   | RO | 1  |
| Funcționarea                         | RO | 1  |
| Observații generale                  | RO | 1  |
| Măsurile de siguranță                | RO | 2  |
| Elemente de utilizare și funcționale | RO | 3  |
| Înainte de punerea în funcțiune      | RO | 4  |
| Punerea în funcțiune                 | RO | 5  |
| Funcționarea                         | RO | 5  |
| Scoaterea din funcțiune              | RO | 6  |
| Îngrijirea și întreținerea           | RO | 6  |
| Accesorii                            | RO | 8  |
| Declarație UE de conformitate        | RO | 8  |
| Remedierea defecțiunilor             | RO | 9  |
| Date tehnice                         | RO | 10 |



Înainte de prima utilizare a aparatului dvs. citiți acest instrucțiunile originale, respectați instrucțiunile cuprinse în acesta și păstrați-l pentru întreținerea ulterioară sau pentru următorii posesori.

## Utilizarea corectă

Utilizați acest aparat exclusiv în conformitate cu datele din aceste instrucțiuni de utilizare.

- Această mașină de măturat este destinată măturării suprafețelor murdare în spații interioare și exterioare.
- Acest aparat este potrivit pentru uz comercial, pentru utilizarea în hoteluri, școli, spitale, fabrici, magazine, birouri și spații de închiriere.
- Aparatul și accesoriile trebuie verificate înainte de utilizare pentru a vedea dacă sunt în stare bună și permit utilizarea aparatului în condiții de siguranță. Dacă starea nu este ireversibilă, acestea nu pot fi utilizate.
- Aparatul nu este potrivit pentru curățarea străzilor.
- Aparatul nu este prevăzut pentru aspirarea pulberilor nocive.
- Nu efectuați modificări ale aparatului.
- Aparatul este prevăzut numai pentru aspirarea suprafețelor specificate în manualul de utilizare.
- Deplasarea se va face numai pe suprafețele specificate de proprietar sau de reprezentantul acestuia pentru folosirea mașinii.
- În general: nu lăsați în apropierea aparatului substanțe ușor inflamabile (pericol de explozie/incendiu).

## Utilizare eronată previzibilă

- Nu măturați/aspirați niciodată lichide explozive, gaze inflamabile, precum și acizi nediluți și solvenți! Aici se include benzina, diluanții sau păcura, care împreună cu aerul aspirat pot forma vapori sau amestecuri explozibile, în plus menționăm acetona, acizii nediluți și solvenții, deoarece ele atacă materialele folosite la acest aparat.
- Nu măturați/aspirați niciodată pulberi metalice reactive (ex. aluminiu, magne-

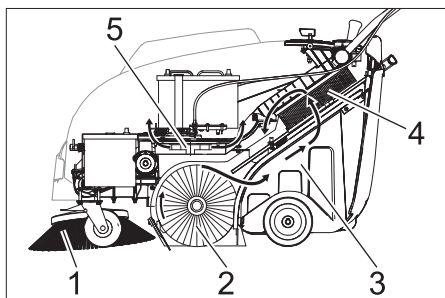
ziu, zinc), acestea formează gaze explozive în combinație cu soluții de curățat puternic alcaline sau acide.

- Nu măturați/aspirați obiecte aprinse sau incandescente.
- Nu stați în zona periculoasă. Este interzisă utilizarea în încăperi unde există pericol de explozie.

## Materiale adecvate

- asfalt
- podele industriale
- șapă
- beton
- dale de piatră

## Funcționarea



Mașina de măturat funcționează după principiul încărcării de sus (cilindru de măturare se rotește în sens antiorar).

- Mătura laterală (1) curăță colțurile și muchiile de pe suprafața de măturat și transportă murdăria pe banda cilindrului de măturare.
- Cilindru de măturare rotativ (2) transportă murdăria direct în rezervorul de murdărie (3).
- Praful generat din rezervor este filtrat prin filtrul de praf (4), iar aerul curat filtrat este aspirat de suflanta de aspirare (5).

## Observații generale

Dacă la despachetare constatați deteriorări apărute în timpul transportului, luați legătura cu magazinul.

- Citiți și respectați instrucțiunile de utilizare și de siguranță referitoare la dispozitivele de lucru montate la aparat.
- Plăcuțele de avertizare și cu indicații montate pe aparat conțin informații importante pentru utilizarea în condiții de siguranță.
- În afară de indicațiile din instrucțiunile de utilizare, este necesar să fie luate în considerare și prescripțiile generale privind protecția muncii și prevenirea accidentelor de muncă, emise de organele de reglementare.

## Accesorii și piese de schimb

### ⚠ PERICOL

Pentru a evita pericolele, reparațiile și montarea pieselor de schimb se vor efectua doar de către serviciul clienți autorizat.

- Vor fi utilizate numai accesoriile și piesele de schimb aprobate de către producător. Accesorii originale și piesele de schimb originale constituie o garanție a faptului că utilajul va putea fi exploatat

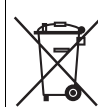
în condiții de siguranță și fără defecțiuni.

- O selecție a pieselor de schimb utilizate cel mai des se găsește la sfârșitul instrucțiunilor de utilizare.
- Informații suplimentare despre piesele de schimb găsiți la [www.kaercher.com](http://www.kaercher.com), în secțiunea Service.

## Protecția mediului înconjurător



Materialele de ambalare sunt reciclabile. Ambalajele nu trebuie aruncate în gunoierul menajer, ci trebuie duse la un centru de colectare și revalorificare a deșeurilor.



Aparatele vechi conțin materiale reciclabile valoroase, care pot fi supuse unui proces de revalorificare. Bateriile, uleiul și substanțele asemănătoare nu trebuie să ajungă în mediul înconjurător. Din acest motiv, vă rugăm să apelați la centrele de colectare abilitate pentru eliminarea aparatelor vechi.

## Observații referitoare la materialele conținute (REACH)

Informații actuale referitoare la materialele conținute puteți găsi la adresa:

[www.kaercher.com/REACH](http://www.kaercher.com/REACH)

## Garanție

În fiecare țară sunt valabile condițiile de garanție publicate de distribuitorul nostru din țara respectivă. Eventuale defecțiuni ale accesoriilor, care survin în perioada de garanție și care sunt rezultatul unor defecte de fabricație sau de material, vor fi remediate gratuit. Pentru a putea beneficia de garanție, prezentați-vă cu chitanța de cumpărare la magazin sau la cea mai apropiată unitate de service autorizată.

## Simboluri din manualul de utilizare

### ⚠ PERICOL

Pericol iminent, care duce la vătămări corporale grave sau moarte.

### ⚠ AVERTIZARE

Posibilă situație periculoasă, care ar putea duce la vătămări corporale grave sau moarte.

### PRECAUȚIE

Posibilă situație periculoasă, care ar putea duce la vătămări corporale ușoare sau pagube materiale.

## Simboluri pe aparat



Nu se vor mătura obiecte incandescente sau care încă mai ard, ca de ex. țigări, chibrituri sau altele similare.



Pericol de strivire sau tăiere la curea, mătura laterală, recipient, bara de manevrare.

## Măsuri de siguranță

### Indicații de siguranță pentru utilizare

- Aparatul și accesoriile trebuie verificate înainte de utilizare pentru a vedea dacă sunt în stare bună și permit utilizarea aparatului în condiții de siguranță. Dacă starea nu este ireproșabilă, acestea nu pot fi utilizate.
- La utilizarea aparatului în zone periculoase (de ex. benzinării) se vor respecta instrucțiunile de securitate corespunzătoare. Este interzisă utilizarea în încăperi unde există pericol de explozie.
- Operatorul trebuie să folosească aparatul conform specificațiilor acestuia. Acesta trebuie să respecte condițiile locale și în timpul utilizării să fie atent la terți, în special la copii.
- Înainte de începerea lucrului, operatorul trebuie să se asigure, că toate dispozitivele de protecție sunt montate și funcționează în mod corespunzător.
- Operatorul aparatului este responsabil pentru accidentele care implică alte persoane sau proprietatea acestora.
- Aveți grijă ca operatorul să poarte haine strâmte. Operatorul trebuie să poarte de asemenea pantofi rezistenți și să evite hainele largi.
- Înainte de pornire verificați imediat apropierea a aparatului (de ex. copii). Aveți grijă să existe o bună vizibilitate!
- Pentru a preveni folosirea aparatului de persoane neautorizate, scoateți cheia aparatului.
- La părăsirea aparatului, asigurați-l împotriva mișcării necontrolate.
- Aparatul poate fi folosit numai de persoane instruite în manipularea acestuia sau care și-au dovedit abilitatea de a opera aparatul și au fost însărcinate în mod expres cu utilizarea aparatului.
- Prezentul aparat nu trebuie utilizat de către persoane (inclusiv copii) cu abilități fizice, senzoriale ori mentale reduse, sau cu lipsă de experiență ori de cunoștințe.
- Nu lăsați copii nesupravegheați, pentru a vă asigura, că nu se joacă cu aparatul.

### Indicații de siguranță pentru regimul de deplasare

#### **⚠ Pericol**

Pericol de accidentare!

Pericol de răsturnare în cazul unor pante prea mari.

- Urcați numai pe pante și rampe de până la 12% în direcția de deplasare.

Pericol de răsturnare în cazul în care suprafața nu este stabilă.

- Mișcați aparatul numai pe suprafețe stabile.

Pericol de răsturnare în cazul unei înclinări laterale prea mari.

- În direcția perpendiculară pe direcția de mers urcați numai pe pante de până la maxim 12%.

Adaptați viteza de deplasare la condițiile de drum.

### Indicații de siguranță pentru transportul aparatului

- La transport țineți cont de greutatea aparatului.
- Pentru transportarea aparatului deconectați bateria și fixați-l în mod sigur.

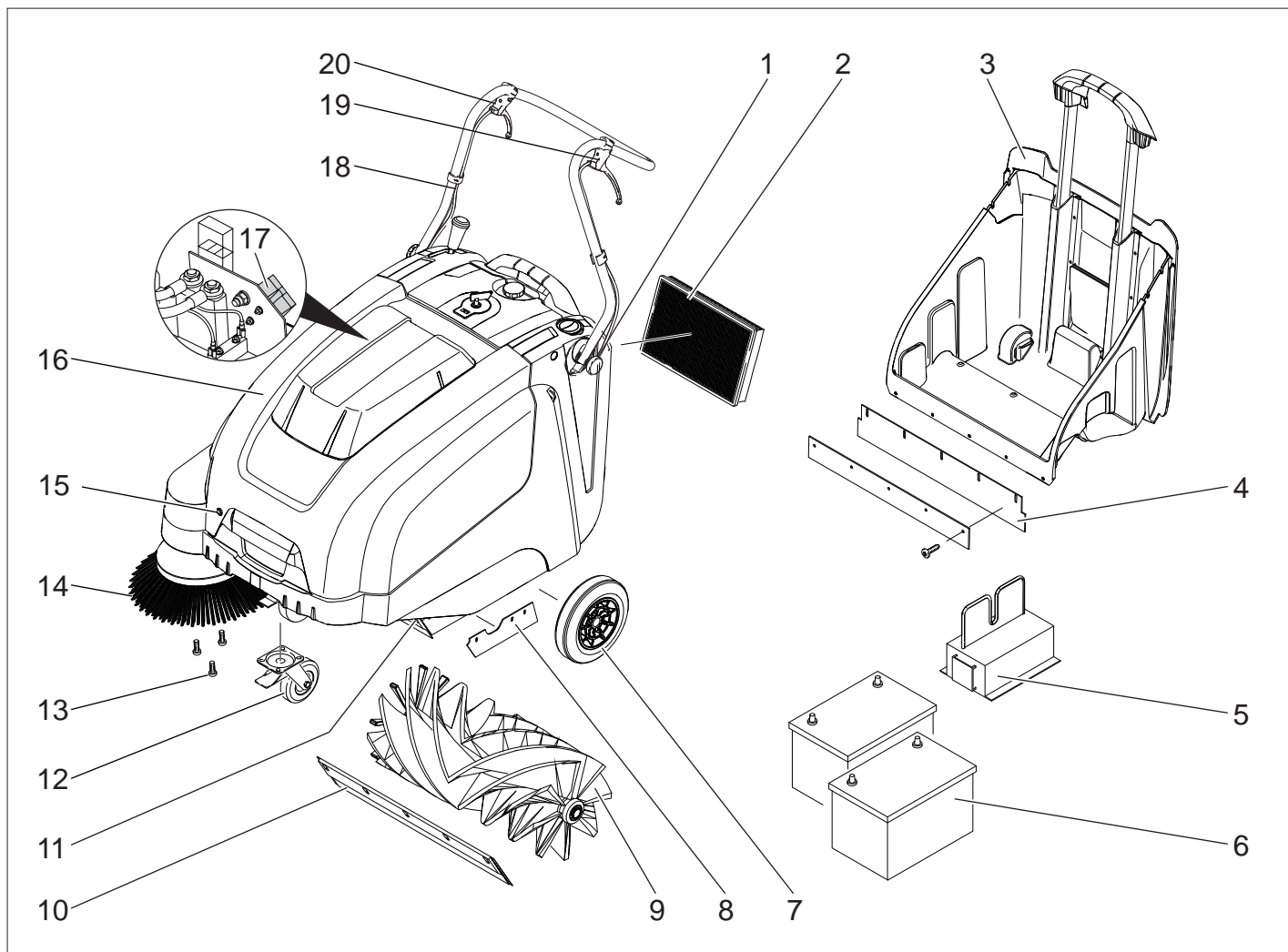
### Instrucțiuni de siguranță referitoare la aparatele acționate de acumulator

**Indicație:** Garanția este valabilă numai dacă se folosesc acumulatorii și încărcătoarele recomandate de Kärcher.

- Respectați neapărat instrucțiunile producătorului acumulatorului și ale producătorului încărcătorului. Respectați legislația privind manipularea acumulatorilor.
- Nu lăsați acumulatorii să stea mult descărcați; ei trebuie încărcăți cât mai repede posibil.
- Pentru a evita curenții de conturare, aveți grijă ca acumulatorii să fie mereu curați și uscați. Feriți-i de murdărire, de exemplu prin pulberi metalice.
- Nu așezați unelte sau obiecte similare pe acumulator. Pericol de scurtcircuit și explozie.
- Utilizați întotdeauna 2 baterii de același tip!
- În apropierea acumulatorului sau al spațiului unde se încarcă acumulatorul este interzis focul deschis, generarea de scântei și fumatul. Pericol de explozie.
- Utilizați doar baterii cu capac de bornă! Înlocuiți capacul bornei dacă există pierderi!
- Nu atingeți părțile componente fierbinți, de ex. motorul (pericol de arsuri).
- Atenție la manipularea acidului de baterie. Se vor respecta instrucțiunile de siguranță corespunzătoare!
- Acumulatorii consumați trebuie eliminați în mod ecologic, conform Directivei 91/157/CEE.

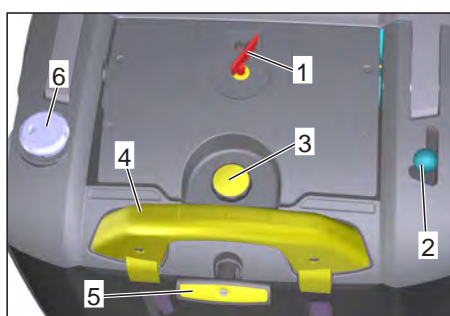
### Indicații de siguranță pentru întreținere și îngrijire

- Înaintea curățării și întreținerii aparatului, a înlocuirii componentelor sau a trecerii la altă funcție, aparatul trebuie oprit și trebuie scoasă cheia de contact.
- În cazul lucrărilor la instalația electrică decuplați acumulatorul.
- Curățarea aparatului nu trebuie să se facă cu furtunul sau cu jet de apă la presiune înaltă (pericol de scurtcircuit sau alte deteriorări).
- Reparațiile vor fi efectuate numai de service-uri autorizate sau de specialiști în domeniu care cunosc normele de protecție relevante.
- Aparatele trebuie să fie verificate din punctul de vedere al siguranței în exploatare în funcție de reglementările locale pentru aparatele de uz comercial folosite în mai multe locuri.
- Efectuați lucrările la acest aparat întotdeauna cu mănuși potrivite.



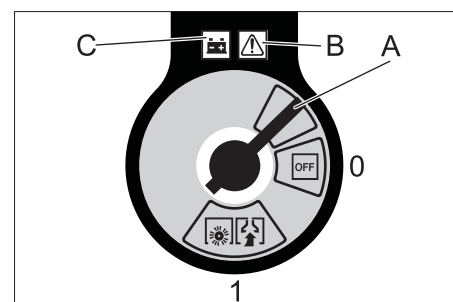
- 1 Șurub pentru fixarea barei de deplasare (2x)
- 2 Filtru de praf
- 3 Rezervor pentru murdăria măturată
- 4 Bara de etanșare din spate (pe rezervorul de mizerie)
- 5 Încărcător (doar KM 75/40 W Bp Pack)
- 6 Acumulatori (Numai varianta Bp Pack)
- 7 Roțile motorului
- 8 Bară laterală de etanșare
- 9 Cilindru de măturat
- 10 Bara anterioară de etanșare
- 11 Clapetă pentru murdărie grosieră
- 12 Rolă de ghidare cu frână de imobilizare
- 13 Fixarea măturii laterale
- 14 Mătură laterală
- 15 Închizătoare capac
- 16 Capacul aparatului
- 17 Ștecher de încărcare a bateriei (doar KM 75/40 W Bp)
- 18 Bară de manevrare
- 19 Mâner pentru înaintare
- 20 Mâner pentru ridicarea și coborârea clapetei pentru murdăria grosieră

## Panou operator



- 1 Înterupător principal
- 2 Mâner pentru coborârea și ridicarea măturii laterale
- 3 Șurubul de închidere la capacul filtrului de praf
- 4 Colier de închidere pentru rezervorul de mizerie
- 5 Sistem de curățare pentru filtrul de praf
- 6 Clapetă pentru aspirare umedă/uscată

## Înterupător principal



|       |                        |
|-------|------------------------|
| 0/OFF | Motor oprit            |
| 1     | Motor pornit           |
| A     | Extragerea cheii       |
| B     | Afișarea defectiunilor |
| C     | Indicator acumulator   |

### Extragerea cheii

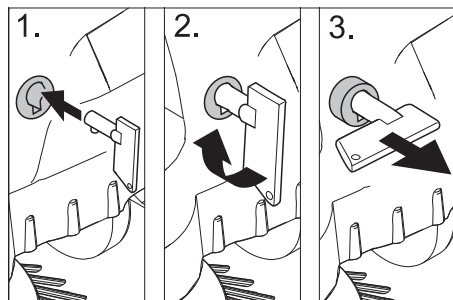
➔ Deșurubați cheia întrerupătorului principal prin poziția "0" și trageți.



## Deschiderea capacului aparatului

### Indicație

Capacul aparatului se deblochează cu ajutorul cheii întrerupătorului principal.



- ➔ Introduceți cheia întrerupătorului principal în închizătoarea capacului și rotiți cu 90° în sensul acelor de ceas.
- ➔ Îndepărtați închizătoarea capacului de la cheie.
- ➔ Se deschide capacul aparatului.

### Închiderea capacului aparatului

- ➔ Închideți capacul aparatului și închizătoarea capacului se blochează automat.

## Înainte de punerea în funcțiune

### Indicații referitoare la descărcare

#### ⚠ **PERICOL**

Pericol de accidentare și de deteriorare!  
La încărcare țineți cont de greutatea aparatului.

### Greutate în stare goală (greutate de transport)

|                    |        |
|--------------------|--------|
| KM 75/40 W Bp      | 79 kg  |
| KM 75/40 W Bp Pack | 125 kg |

### Masa totală maximă autorizată

|                    |        |
|--------------------|--------|
| KM 75/40 W Bp      | 205 kg |
| KM 75/40 W Bp Pack | 205 kg |

### Descărcarea

- ➔ Îndepărtați cartonul.
- ➔ Îndepărtați blocurile de lemn pentru siguranța roților și ridicați manual aparatul de pe palet.
- ➔ Eliberați frâna de imobilizare.

### Montarea mânerului de deplasare

- ➔ Desprindeți șuruburile.
- ➔ Îndreptați mânerul de deplasare.
- ➔ Strângeți cele 3 șuruburi.

### Montarea măturii laterale

**Indicație:** Înainte de a înclina aparatul îndepărtați rezervorul pentru mizerie și împingeți mânerul de deplasare în față. Nu așezați aparatul pe mânerul de deplasare.

- ➔ Introduceți mătura laterală în piesa de antrenare.

### Acumulatorii

#### Măsurile de siguranță acumulatori

Când umblați cu acumulatorii, respectați neapărat următoarele avertismente:



Respectați indicațiile de pe acumulator, din instrucțiunile de utilizare și din manualul de utilizare ale vehiculului!

|  |   |
|--|---|
|  | Purtați protecție pentru ochi!  |
|  | Țineți copiii departe de acizi și acumulatori!                              |
|  | Pericol de explozie!  |
|  | Este interzisă folosirea focului deschis, provocarea de scântei și fumatul! |
|  | Pericol de accidentare!   |
|  | Prim ajutor   |
|  | Simbol de avertizare  |
|  | Scoaterea din uz  |
|  | Nu aruncați acumulatorii în gunoierul menajer!                              |

#### ⚠ **Pericol**

Pericol de explozie! Nu așezați unelte sau alte obiecte similare pe acumulator, adică pe polii acestora și pe conexiunile dintre cele.

#### ⚠ **Pericol**

Pericol de accidentare! Nu lăsați să ajungă plumb pe răni. După ce lucrați cu acumulatori, spălați-vă mereu pe mâini.

#### ⚠ **Pericol**

Pericol de incendiu și explozie!

- Este interzis fumatul și folosirea focului deschis.
- Încăperile unde se încarcă acumulatori trebuie să fie bine aerisite, deoarece în timpul încărcării se formează un gaz puternic exploziv.

#### ⚠ **Pericol**

Pericol de arsuri cauzate de acizi!

- Dacă v-ați stropit cu acid în ochi sau pe piele, clătiți cu multă apă.
- Apoi mergeți imediat la un medic.
- Spălați cu apă hainele contaminate.

### Acumulatorii recomandați

|                                    | Nr. de comandă | Volum  | Flux de aer |
|------------------------------------|----------------|--------|-------------|
| 60 Ah, Fără necesar de întreținere | 6.654-226.0*   | 1,65** | 0,66***     |

\* aparatul trebuie prevăzut cu 2 baterii

\*\* în m<sup>3</sup>

\*\*\* în m<sup>3</sup>/h

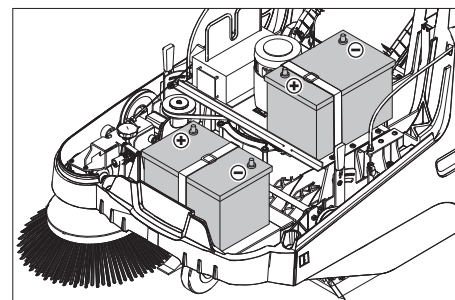
### Dimensiuni maxime ale acumulatorului

| Lungime | Lățime | Înălțime |
|---------|--------|----------|
| 267 mm  | 177 mm | 190 mm   |

### Încărcătoare recomandate

|            | Nr. de comandă |
|------------|----------------|
| Încărcător | 6.654-225.0    |

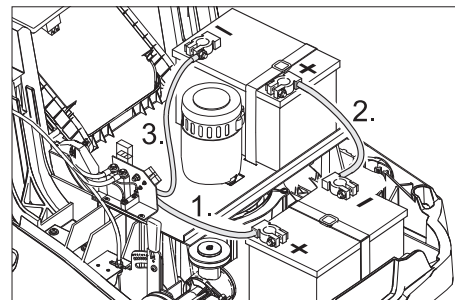
### Introducerea și conectarea acumulatorilor



#### Indicație

La varianta KM 75/40 W Bp Pack acumulatorii și încărcătorul sunt deja montate în aparat.

- ➔ Se deschide capacul aparatului.
- ➔ Plasați acumulatorii pe suportul motorului.
- ➔ Asigurați acumulatorii cu chinga de susținere.



- ➔ Conectați borna polului (cablu roșu) la polul pozitiv (+).
- ➔ Însurubați conducta de legătură la acumulatori.
- ➔ Conectați borna polului la polul negativ (-).

**Notă:** Controlați dacă polii acumulatorului și bornele au protecție suficientă prin grăsi-mele pentru poli.

Utilizați doar baterii cu capac de bornă! Înlocuiți capacul bornei dacă există pierderi!

#### **PRECAUȚIE**

Înainte de utilizare încărcați acumulatorii.

### Încărcarea acumulatorilor

#### ⚠ **Pericol**

Pericol de accidentare! Încărcătorul poate fi folosit numai atunci când cablul de alimentare nu este deteriorat. Dacă este deteriorat, cablul de alimentare trebuie să fie înlocuit imediat de un fabricant, de service-ul autorizat sau de o persoană cu calificarea necesară.

#### ⚠ **PERICOL**

Pericol de electrocutare. Atenție la rețeaua de curent și siguranțe. Folosiți încărcătorul numai în încăperi uscate, aerisite corespunzător.

**Indicație:** Durata de încărcare a acumulatorului gol este de aproximativ 12 ore.

### ⚠ Pericol

Pericol de accidentare! Respectați indicațiile de siguranță atunci când umblați cu acumulatorii. Respectați instrucțiunile de utilizare ale încărcătorului.

#### Proces de încărcare - KM 75/40 W Bp Pack

**Atenție:** Bateriile pot fi încărcate doar la temperatura camerei!

**Indicație:** Aparatul este dotat în serie cu acumulatori, care nu necesită întreținere.

→ Se deschide capacul aparatului.

→ Introduceți ștecherul încărcătorului în priză.

**Indicație:** Încărcătorul este reglat electronic și întrerupe singur procesul de încărcare. Toate funcțiile aparatului sunt întrerupte automat în timpul procesului de încărcare. Indicatorul acumulatorului indică progresul procesului de încărcare atunci când ștecherul este conectat la priză:



|                             |        |
|-----------------------------|--------|
| Acumulatorii se încarcă     | galben |
| Acumulatorii sunt încărcăți | verde  |

#### Afișarea defecțiunilor:



|   |      |
|---|------|
| Deranjament la încărcător sau la comanda de motor | roșu |
|---|------|

#### Proces de încărcare - KM 75/40 W Bp

→ Se deschide capacul aparatului.

→ Introduceți cablul de încărcare în mufa de încărcare a mașinii de măturat.

→ Introduceți ștecherul încărcătorului în priză și porniți încărcătorul.

#### După procesul de încărcare

##### ■ KM 75/40 W Bp Pack

→ Deconectați aparatul de la rețea.

→ Înfășurați cablul de alimentare pe suportul de cablu al încărcătorului.

→ Închideți capacul aparatului.

##### ■ KM 75/40 W Bp

→ Opriti încărcătorul și deconectați-l de la rețeaua de curent.

→ Deconectați cablul de încărcare de la aparat.

→ Închideți capacul aparatului.

#### Demontarea bateriei

→ Se deschide capacul aparatului.

→ Decuplați clema de la polul negativ (-).

→ Deșurubați cablul de conexiune de la acumulatori.

→ Decuplați clema de la polul pozitiv (+).

→ Desfaceți chinga de susținere.

→ Scoateți acumulatorul.

→ Îndepărtați bateria uzată conform reglementărilor legale.

### Punerea în funcțiune

#### Observații generale

### ⚠ PERICOL

Pericol de accidentare! Opriti aparatul înainte să îndepărtați rezervorul de mizerie.

**Indicație:** Se va pune în funcțiune doar când capacul aparatului este închis.

→ Amplasați mașina de măturat pe o suprafață plană.

→ Opriti motorul.

→ Blocați aparatul folosind frâna de imobilizare.

#### Lucrări de verificare și întreținere

→ Verificați starea de încărcare a acumulatorilor.

→ Verificați mătura laterală.

→ Verificați cilindrul de măturare.

→ Curățați filtrul de praf.

→ Golirea rezervorului de mizerie.

**Notă:** Descrierea o găsiți în capitolul Îngrijirea și întreținerea.

### Funcționarea

#### ⚠ Pericol

Utilizarea aparatului pe o perioadă îndelungată poate duce la deteriorarea circulației sângelui în zona brațelor, datorită vibrațiilor.

Nu se poate stabili o durată de funcționare general valabilă, deoarece ea este influențată de mai mulți factori:

– Predispoziție personală pentru o circulație deficitară (degete reci, amorțeală în degete).

– Temperatură ambiantă scăzută. Purtați mănuși călduroase pentru protecția mâinilor.

– Prinderea puternică împiedică circulația.

– Folosirea continuă este mai dăunătoare decât o utilizare întreruptă de pauze.

În cazul utilizării regulate a aparatului pe perioade mai lungi și a apariției repetate a simptomelor respective (de ex. amorțeală în degete, degete reci), vă recomandăm să consultați un medic.

#### Pornirea aparatului

→ Eliberați frâna de imobilizare.

Porniți motorul.

→ Comutați întrerupătorul principal în poziția „1”.

**Indicație:** Cilindrul de măturare și mătura laterală se rotesc.

#### Deplasarea aparatului

##### Deplasarea înainte

→ Trageți mânerul pentru înaintare.

**Indicație:** Viteza de înaintare poate fi reglată fără trepte cu ajutorul mânerului pentru înaintare.

##### Mers în gol

→ Eliberați mânerul pentru înaintare. Aparatul se va opri.

##### Trecerea peste obstacole

Trecerea peste obstacole fixe de până la 30 mm:

→ ridicăți clapeta pentru murdăria grosieră.

→ Treceți încet și cu grijă peste ele.

Trecerea peste obstacole fixe de peste 30 mm:

→ Trecerea peste obstacole se va face numai folosind o rampă adecvată.

#### Regim de măturare

### ⚠ Pericol

Pericol de accidentare! Când clapeta pentru murdăria grosieră este deschisă, cilindrul de măturare poate arunca în față pietre sau criblură. Aveți grijă să nu puneți în pericol persoane, animale sau obiecte.

#### PRECAUȚIE

Nu măturați benzi de ambalare, sârme sau alte obiecte similare, deoarece acestea pot duce la deteriorarea mecanismului de măturare.

**Notă:** Pentru a atinge un rezultat optim de curățare, viteza de deplasare trebuie adaptată la condițiile existente.

#### Măturarea cu clapeta ridicată

**Notă:** Pentru măturarea obiectelor mai mari, la o înălțime de până la 50 mm, de ex. cutii de țigări, clapeta pentru murdăria grosieră trebuie ridicată pentru scurt timp.

Ridicarea clapetei pentru murdăria grosieră:

→ Trageți mânerul pentru ridicarea clapetei pentru murdăria grosieră.

Coborârea clapetei pentru murdăria grosieră:

→ Eliberați mânerul pentru ridicarea clapetei pentru murdăria grosieră.

**Notă:** Un rezultat optim de curățare se obține doar dacă clapeta pentru murdăria grosieră este coborâtă complet.

#### Măturarea cu mătura laterală



→ Pentru coborârea măturii laterale împingeți mânerul în față. Mătura laterală este coborâtă.

#### Măturarea podelelor uscate

**Notă:** În timpul utilizării, rezervorul de murdărie trebuie golit periodic.

**Notă:** În timpul utilizării, filtrul de praf trebuie curățat la intervale regulate.



→ Închideți clapeta pentru aspirare umedă/uscată.

#### Măturarea podelelor umede sau uscate

→ Deschideți clapeta pentru aspirare umedă/uscată.

**Notă:** Astfel, filtrul de praf este protejat împotriva umezelii.

#### Indicator acumulator

În timpul utilizării, indicatorul acumulatorilor arată starea de încărcare a acumulatorului:



|                          |              |
|--------------------------|--------------|
| plin                     | verde        |
| 30% capacitate reziduală | galben       |
| 10% capacitate reziduală | pâlpâie roșu |

|   |      |
|---|------|
| protecție împotriva descărcării excesive, aparatul se oprește | roșu |
|---|------|

### Curățarea filtrului de praf



- Scoateți și introduceți de mai multe ori mânerul pentru curățarea filtrului.

### Golirea rezervorului de mizerie

#### ⚠ PERICOL

Pericol de accidentare! Opriti aparatul înainte să îndepărtați rezervorul de mizerie.

**Indicație:** La golirea rezervorului de mizerie aveți grijă să nu deteriorați bara de etanșare.

**Indicație:** Încărcătura maximă admisă a rezervorului de mizerie este de 40 kg.

- Curățați filtrul de praf.
- Trageți în sus colierul de închidere a rezervorului de mizerie.
- Scoateți rezervorul de murdărie.
- Golirea rezervorului de mizerie.
- Împingeți spre interior rezervorul de murdărie.
- Împingeți în jos colierul de închidere a rezervorului de mizerie.

### Oprirea aparatului

Opriti motorul.

- Comutați întrerupătorul principal în poziția „0”.



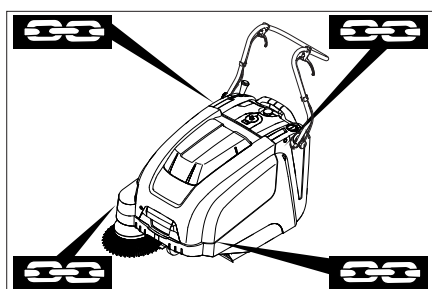
- Ridicați măturile laterale.
- Blocați aparatul folosind frâna de imobilizare.
- Deșurubați cheia întrerupătorului principal prin poziția "0" și trageți.

### Transportul

#### ⚠ PERICOL

Pericol de rănire și deteriorare a aparatului! La transport țineți cont de greutatea aparatului.

- Opriti motorul.
- Deșurubați cheia întrerupătorului principal prin poziția "0" și trageți.
- Blocați aparatul folosind frâna de imobilizare.
- Fixați roțile aparatului cu o pană.
- Fixați aparatul cu curele de prindere sau frânghii.
- În cazul transportării în vehicule asigurați aparatul contra derapării și răsturnării conform normelor în vigoare.



- 1 Zona de prindere de peste mânerul de deplasare
- 2 Zona de prindere de sub capacul aparatului

**Indicație:** Respectați marcajele pentru zonele de fixare de pe cadru (simbol cu lanț).  
**Indicație:** Nu îndoiți cablurile bowden sau cele de tracțiune.

### Depozitarea

#### ⚠ PERICOL

Pericol de rănire și deteriorare a aparatului! La depozitare țineți cont de greutatea aparatului.

### Scoaterea din funcțiune

Dacă mașina de măturat urmează să nu fie folosită o perioadă mai îndelungată, respectați următoarele puncte:

- Amplasați mașina de măturat pe o suprafață plană.
- Opriti motorul.
- Deșurubați cheia întrerupătorului principal prin poziția "0" și trageți.
- Blocați aparatul folosind frâna de imobilizare.
- Asigurați aparatul pentru ca să nu se poată deplasa din greșeală.
- Ridicați cilindrul de măturare. Pentru aceasta introduceți ambele manete de reglare în gaura cea mai de sus.
- Ridicați măturile laterale.
- Curățați exteriorul și interiorul mașinii de măturat.
- Așezați aparatul într-un loc ferit și uscat.
- Deconectați acumulatorii.
- Încărcați acumulatorii și reincărcați-le la un interval de aproximativ 2 luni.

### Îngrijirea și întreținerea

#### Observații generale

- Reparațiile vor fi efectuate numai de service-uri autorizate sau de specialiști în domeniu care cunosc normele de protecție relevante.
- Aparatele pentru uz comercial folosite în mai multe locuri trebuie supuse unei verificări de siguranță conform VDE 0701.

### Curățarea

#### PRECAUȚIE

Pericol de deteriorare! Curățarea aparatului nu trebuie să se facă cu furtunul sau cu jet de apă la presiune înaltă (pericol de scurtcircuit sau alte deteriorări).

#### ATENȚIE

Înainte de lucrările de curățare, scoateți ștecărul încărcătorului din priză.  
Înainte de lucrările de curățare, deconectați terminalul de la polul pozitiv al bateriei.

#### Curățarea interiorului aparatului

##### ⚠ Pericol

Pericol de accidentare! Purtați mască de protecție împotriva prafului și ochelari de protecție.

- Se deschide capacul aparatului.
- Curățați aparatul cu o cârpă.
- Curățați aparatul cu aer comprimat.
- Închideți capacul aparatului.

### Curățarea exteriorului aparatului

- Curățați aparatul la exterior cu o cârpă umedă îmbibată cu soluție de curățare ușoară.

**Notă:** Nu utilizați agenți de curățare agresivi.

### Intervale de întreținere

#### Întreținerea de către client

Lucrări de întreținere zilnice:

- Verificați cilindrul de măturare și mătura laterală pentru a vedea dacă sunt uzate și dacă nu s-au prins benzi în ele.
- Verificați funcționarea tuturor elementelor de comandă.
- Verificați funcționarea tuturor lămpilor de control.

Lucrări de întreținere săptămânale:

- Verificați tensionarea, uzura și funcționarea curelei de antrenare.
- Verificați dacă cablurile bowden și părțile mobile se mișcă ușor.
- Verificați uzura și setarea barelor de etanșare în zona de măturare.
- Verificați zona de măturare a cilindrului de măturare.
- Curățați filtrul de praf.

**Notă:** Descrierea o găsiți în capitolul Lucrări de întreținere.

**Notă:** În cazul întreținerii de către client, toate lucrările de service și de întreținere trebuie să fie efectuate de un specialist. Dacă este nevoie, se poate apela la ajutorul unui partener Kärcher autorizat.

#### Întreținerea de către service

Întreținere după prima lună sau după primele 5 ore de funcționare

→ Efectuați prima inspecție.  
Întreținere la fiecare 50 de ore de funcționare

Întreținere la fiecare 100 de ore de funcționare sau la 6 luni

Întreținere la fiecare 300 de ore de funcționare:

Întreținere la fiecare 500 de ore de funcționare sau anual

**Notă:** Pentru a avea dreptul la garanție, în perioada de garanție toate lucrările de service și de întreținere trebuie să fie efectuate de un service Kärcher autorizat, conform caietului de service.

### Lucrări de întreținere

Pregătirea:

- Amplasați mașina de măturat pe o suprafață plană.
- Deșurubați cheia întrerupătorului principal prin poziția "0" și trageți.
- Blocați aparatul folosind frâna de imobilizare.

#### Măsuri de siguranță generale

##### ⚠ PERICOL

Pericol de accidentare!  
Motorul funcționează din inerție 3 - 4 secunde după ce a fost oprit. În acest interval nu vă apropiați de zona sistemului de acțiune.



## ⚠ AVERTIZARE

Înainte lucrărilor de întreținere și de reparație lăsați aparatul să se răcească suficient.

Nu atingeți componentele fierbinți, ca de exemplu motorul de acționare.

## ATENȚIE

Înainte de lucrările de întreținere, scoateți ștecărul încărcătorului din priză.

Înainte de lucrările de întreținere, deconectați terminalul de la polul pozitiv al bateriei.

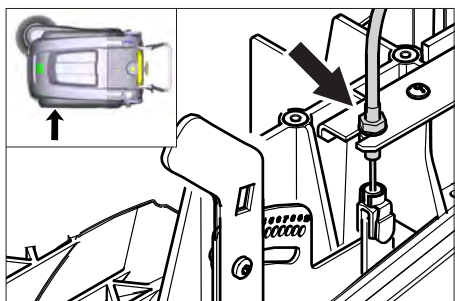
## ATENȚIE

Înainte de înclinarea aparatului, scoateți bateriile și rezervorul de material măturat și ratabați spre înainte tija de împingere. Nu așezați aparatul pe tija de împingere.

Opriti aparatul înainte efectuării lucrărilor de curățare și de întreținere și înainte schimbării pieselor.

### Reglarea cablului bowden de la mecanismul de rulare

Se necesită o reglare a acestui cablu, dacă forța de antrenare a aparatului devine insuficientă la urcare în pantă.



- Se deschide capacul aparatului.
- Desfaceți contrapiulița.
- Reglați șurubul de reglare.
- Însurubați bine contrapiulița.

### Verificarea cilindrului de măturare

- Blocați aparatul folosind frâna de imobilizare.
- Îndepărtați rezervorul de murdărie.
- Îndepărtați benzile sau șnururile prinse în cilindrul de măturare.

### Înlocuirea cilindrului de măturare

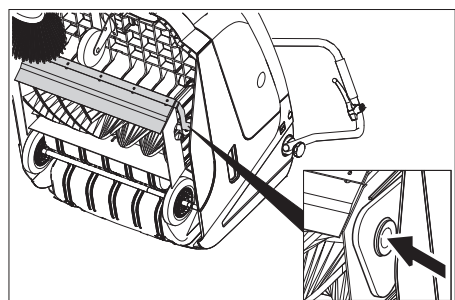
Este necesară înlocuirea dacă se constată un rezultat de măturare nesatisfăcător datorită uzurii periilor.

## ATENȚIE

Înainte de înclinarea aparatului, trebuie scoase bateriile.

Nu așezați aparatul pe tija de împingere.

- Blocați aparatul folosind frâna de imobilizare.
- Scoateți rezervorul de mizerie.
- Îndepărtați bateriile.
- Înclinați aparatul în spate.



- Ridicați clapeta pentru murdărie grosieră, apăsați cuzinetul și împingeți cilindrul de măturare în față.
- Scoateți cilindrul de măturare.
- Aplicați noul cilindru de măturare pe adaptorul motorului (în stânga).
- Pe cealaltă parte introduceți cuzinetul în orificiul de pe culisa cilindrului de măturare.

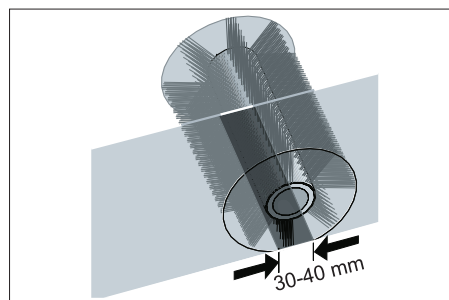
## PRECAUȚIE

Pericol de deteriorare! Aveți grijă să nu prindeți perii în orificiul de pe culisa cilindrului de măturare.

**Indicație:** Zona de măturare trebuie setată din nou după montarea noului cilindru de măturare.

### Verificarea și reglarea zonei de măturare a cilindrului de măturare

- Ridicați în față mașina de măturat și deplasați-o pe o suprafață plană și netedă, acoperită în mod vizibil cu praf sau cretă
- Blocați aparatul folosind frâna de imobilizare.
- Permiteți rotirea cilindrului de măturare cca. 15-30 secunde.
- Ridicați în față mașina de măturat și deplasați-o în lateral.

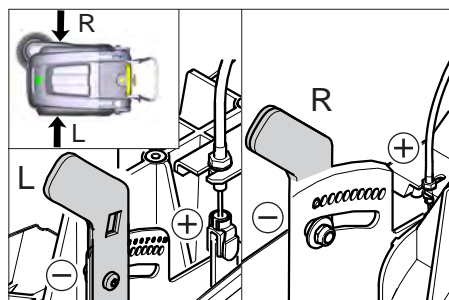


Forma zonei de măturare constituie un triunghi dreptunghic echilateral, cu o lățime cuprinsă între 30-40 mm.

| Domeniu de reglare       | (-) 1...10 (+) |
|--------------------------|----------------|
| Zonă minimă de măturare  | 1              |
| Zonă maximă de măturare  | 10             |
| Cilindru nou de măturare | 1...3          |

Reglarea zonei de măturare:

- Se deschide capacul aparatului.
- Reglați ambele manete de reglare (stânga și dreapta) și fixați-le în același orificiu.



- Dacă introduceți maneta de reglare în orificiul de jos (+): zona de măturare se mărește
- Dacă introduceți maneta de reglare în orificiul de sus (-): zona de măturare se reduce
- Verificați zona de măturare.

### Înlocuirea măturii laterale

Este necesară înlocuirea dacă se constată un rezultat de măturare nesatisfăcător datorită uzurii periilor.

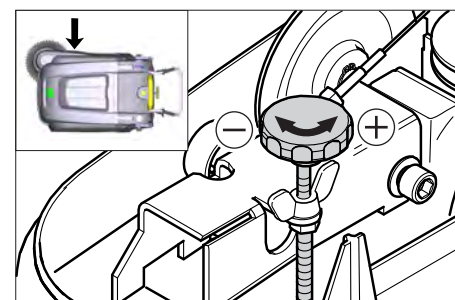
**Indicație:** Înainte de a înclina aparatul îndepărtați rezervorul pentru mizerie și împingeți mânerul de deplasare în față. Nu așezați aparatul pe mânerul de deplasare.

- Deșurubați cele 3 șuruburi din partea inferioară a măturii laterale.
- Scoateți mătura laterală.
- Introduceți și însurubați bine noua mătura laterală în piesa de antrenare.

### Setarea coborârii măturii laterale

Este necesară reglarea, dacă se constată un rezultat de măturare nesatisfăcător a măturii laterale datorită uzurii periilor.

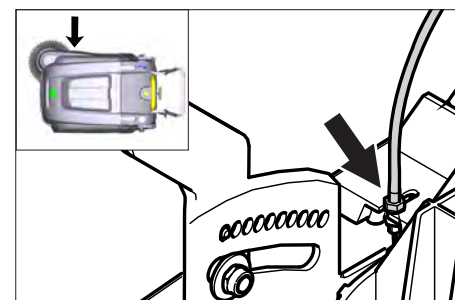
- Se deschide capacul aparatului.
- Desfaceți piulița fluture.



- Reglați șurubul de reglare.
- Strângeți piulița fluture.

### Setarea ridicării clapetei pentru murdăria grosieră

- Este necesară reglarea, dacă clapeta pentru murdăria grosieră nu poate fi ridicată suficient.
- Dacă rezultatul măturării devine nesatisfăcător, de ex. din cauza uzurii lamelei anterioare, cablul bowden trebuie puțin detensionat.



- Se deschide capacul aparatului.
- Desfaceți contrapiulița.
- Reglați șurubul de reglare.
- Însurubați bine contrapiulița.

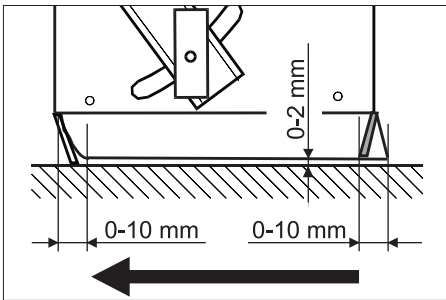
### Reglarea și înlocuirea barelor de etanșare

**Indicație:** Înainte de a înclina aparatul îndepărtați rezervorul pentru mizerie și împingeți mânerul de deplasare în față. Nu așezați aparatul pe mânerul de deplasare.

#### ■ Bara anterioară de etanșare

- Slăbiți fixarea barei de etanșare.
- Reglați sau schimbați bara de etanșare.





→ Reglați distanța barei de etanșare față de pământ, astfel încât să se plaseze spre spate după un momentuum de 0-10 mm.

- Amplasarea barei de etanșare.
- Strângeți fixarea barei de etanșare.

#### ■ Bara de etanșare din spate

- Îndepărtați rezervorul de murdărie.
- Slăbiți fixarea barei de etanșare.
- Reglați sau schimbați bara de etanșare.
- Reglați distanța barei de etanșare față de pământ, astfel încât să se plaseze spre spate după un momentuum de 0-10 mm.

→ Strângeți fixarea barei de etanșare.

#### ■ Bare de etanșare laterale

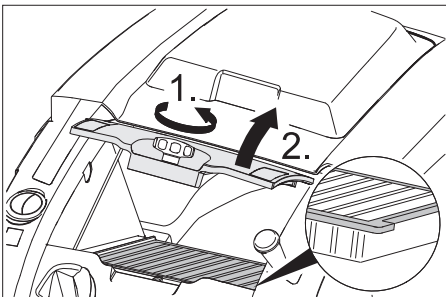
- Slăbiți fixarea barei de etanșare.
- Reglați sau schimbați bara de etanșare.
- Împingeți în jos suportul cu max. 2 mm pentru a regla distanța față de pământ.
- Amplasarea barei de etanșare.
- Strângeți fixarea barei de etanșare.

#### Înlocuirea filtrului de praf

##### ⚠ AVERTIZARE

Goliți rezervorul de murdărie înainte de înlocuirea filtrului de praf. La efectuarea unor lucrări la instalația de filtrare purtați mască de protecție. Respectați măsurile de siguranță când manipulați pulberile.

- Blocați aparatul folosind frâna de imobilizare.
- Curățați filtrul de praf.



→ Rotiți șurubul de închidere la capacul filtrului de praf în sensul opus acelor de ceas.

- Ridicați capacul filtrului de praf.
- Înlocuiți filtrul de praf. Aveți grijă ca filtrul de praf să fie poziționat corect (vezi imagine).
- Înșurubați șurubul de închidere până la capăt.

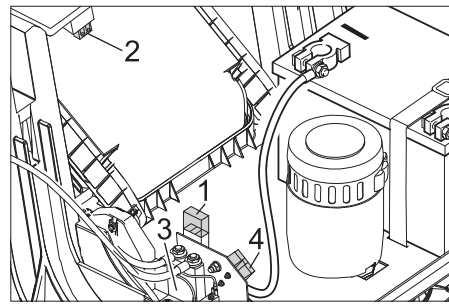
#### PRECAUȚIE

Dacă nu înșurubați șurubul de închidere până la capăt, se pot produce deteriorări.

**Notă:** Aveți grijă ca lamelele să rămână intacte atunci când montați noul filtru.

#### Schimbarea siguranței/releului

##### ■ KM 75/40 W Bp



- 1 Siguranță F1 (50 A)
- 2 Siguranță F2 (2 A)
- 3 Releu
- 4 Ștecher de încărcare a bateriei

- Se deschide capacul aparatului.
- Înlocuiți siguranța arsă sau releul ars.

##### ■ KM 75/40 W Bp Pack

Siguranțele se găsesc în încărcător.

#### Accesorii

|  |                    |
|--|--------------------|
| <b>Mătură laterală, moale</b>  | <b>6.905-626.0</b> |
| Pentru pulberi de pe suprafețele din interior, rezistență la umezeală. |                    |

|   |                    |
|---|--------------------|
| <b>Cilindru de măturare, moale</b>  | <b>6.906-886.0</b> |
| Cu perii naturali: în special pentru măturarea prafului fin de pe podelele netede din spațiile interioare.<br>Nu este rezistent la umezeală și nu este destinat pentru folosirea pe suprafețe abrazive! |                    |

|   |                    |
|---|--------------------|
| <b>Cilindru de măturare, dur</b>  | <b>6.906-885.0</b> |
| Utilă la îndepărtarea murdăriei persistente din exterior, rezistență la umezeală. |                    |

|   |                    |
|---|--------------------|
| <b>Cilindru de măturare, antistatic</b>   | <b>6.906-950.0</b> |
| Pentru suprafețe cu încărcare statică, cum ar fi covorele sau gazoanele artificiale |                    |

|  |                    |
|--|--------------------|
| <b>Covor unitate de măturare</b>   | <b>2.641-571.0</b> |
| Conține: Filtru de reținere, cilindru de măturare antistatic, rolă de ghidare triplă |                    |

#### Declarație UE de conformitate

Prin prezenta declarăm că aparatul desemnat mai jos corespunde cerințelor fundamentale privind siguranța în exploatare și sănătatea incluse în directivele UE aplicabile, datorită conceptului și a modului de construcție pe care se bazează, în varianta comercializată de noi. În cazul efectuării unei modificări a aparatului care nu a fost convenită cu noi, această declarație își pierde valabilitatea.

**Produs:** Mașină de măturat și aspirat  
**Tip:** 1.049-xxx

#### Directive UE respectate:

2006/42/CE (+2009/127/CE)  
2014/30/UE  
2000/14/CE

#### Norme armonizate utilizate:

EN 55012: 2007 + A1: 2009  
EN 60335-1

EN 60335-2-72

EN 61000-6-2: 2005

EN 62233: 2008

*KM 75/40 W Bp Pack*

EN 60335-2-29: 2004+A2: 2010

EN 61000-3-2: 2014

EN 61000-3-3: 2013

#### Norme de aplicare naționale:

---

#### Procedura de evaluare a conformității:

2000/14/CE: Anexa V

#### Nivel de zgomot dB(A)

măsurat: 86

garantat: 89

Semnatarii acționează în numele și prin împuternicirea Consiliului director.

  
H. Jenner

Chairman of the Board of Management

  
S. Reiser

Director Regulatory Affairs & Certification

Reprezentant autorizat cu eliberarea documentelor  
S. Reiser

Alfred Kärcher SE & Co. KG  
Alfred-Kärcher-Straße 28-40  
71364 Winnenden (Germany)  
Tel.: +49 7195 14-0  
Fax: +49 7195 14-2212

Winnenden, 2018/10/01

## Remedierea defecțiunilor

| Defecțiunea   | Remedierea  |
|---|---|
| Aparatul nu pornește  | Închideți capacul aparatului  |
|   | Încărcați acumulatorii  |
|   | Verificați siguranța pentru suprasarcină  |
|   | Luați legătura cu service-ul Kärcher autorizat  |
| Motorul rulează, dar aparatul nu se deplasează                                  | Reglați cablul bowden de la mecanismul de rulare  |
|   | Verificați cureaua trapezoidală   |
|   | Luați legătura cu service-ul Kärcher autorizat  |
| Aparatul se oprește la deplasarea pe o pantă                                    | Evitați traseele cu multe pante   |
|   | Verificați siguranța pentru suprasarcină  |
|   | Reglați cablul bowden de la mecanismul de rulare  |
|   | Luați legătura cu service-ul Kärcher autorizat  |
| Cilindrul de măturare se oprește, indicatorul de deranjamente luminează cu roșu | Aduceți comutatorul principal în poziția „OFF”, verificați dacă peria este blocată de obiecte. Eventual deplasați aparatul pe suprafețe cu pantă mai redusă. Porniți comutatorul principal. În cazul aplicării repetate a acestui procedeu comanda poate ordona o pauză forțată de 2 minute, ca aparatul să se răcească. În acest interval aparatul nu poate fi pornit. |
| Aparatul nu mătură bine   | Verificați uzura cilindrului de măturare și a măturii laterale, dacă este nevoie înlocuiți-le   |
|   | Verificați funcționarea clapetei pentru murdărie grosieră   |
|   | Slăbiți cablul bowden al clapetei pentru murdărie grosieră (șurub de reglare)   |
|   | Verificați funcționarea și tensionarea curelelor; dacă este necesar acestea se înlocuiesc   |
|   | Reglați zona de măturare  |
|   | Înlocuiți cilindrul de măturare   |
|   | Luați legătura cu service-ul Kärcher autorizat  |
| Aparatul face praf  | Verificați funcționarea clapetei pentru murdărie grosieră   |
|   | Slăbiți cablul bowden al clapetei pentru murdărie grosieră (șurub de reglare)   |
|   | Verificați, curățați sau înlocuiți filtrul de praf  |
|   | Goliți rezervorul de mizerie  |
|   | Înlocuiți profilul de etanșare de la rezervorul de murdărie   |
|   | Verificați garnitura de la filtrul de praf  |
| Măturarea nu se face bine pe margini  | Verificați uzura barelor de etanșare, iar dacă este necesar acestea se reglează sau se înlocuiesc   |
|   | Reglați coborârea măturii laterale  |
|   | Înlocuiți mătura laterală   |
|   | Coborâți mătura laterală  |
|   | Verificați cureaua de antrenare a măturii laterale  |
| Luați legătura cu service-ul Kärcher autorizat                                  |   |
| Sistemul de ridicare a măturilor laterale nu funcționează                       | Verificați cablul bowden al dispozitivului de ridicare a măturilor laterale   |
|   | Luați legătura cu service-ul Kärcher autorizat  |
| Cilindrul nou de măturare atinge rezervorul de mizerie                          | Corectați reglajul zonei de măturare, pentru aceasta introduceți ambele manete de reglare în orificiile, care se află la aceeași înălțime (1...3).  |

## Date tehnice

|  |                   | KM 75/40 W Bp   | KM 75/40 W Bp Pack  |
|--|-------------------|---|---------------------|
| <b>Datele aparatului</b>   |                   |   |                     |
| Lungime x lățime x înălțime (fără mâner de deplasare)                  | mm                | 1430 x 750 x 1190   | 1430 x 750 x 1190   |
| Lungime x lățime x înălțime (cu mâner de deplasare)                    | mm                | 1160 x 750 x 930  | 1160 x 750 x 930    |
| Masa (fără baterii)  | kg                | 79  | 79                  |
| Masa (cu baterii)  | kg                | 125   | 125                 |
| Masa totală maximă autorizată  | kg                | 205   | 205                 |
| Viteza de deplasare și de măturare                                     | km/h              | 4,5   | 4,5                 |
| Capacitatea de urcare (max.)   | %                 | 12  | 12                  |
| Diametrul cilindrului de măturare                                      | mm                | 265   | 265                 |
| Diametrul măturii laterale   | mm                | 410   | 410                 |
| Capacitatea de aspirare max.   | m <sup>2</sup> /h | 3400  | 3400                |
| Lățimea de lucru fără măturile laterale                                | mm                | 550   | 550                 |
| Lățimea de lucru cu măturile laterale                                  | mm                | 750   | 750                 |
| Volumul rezervorului de mizerie  | l                 | 40  | 40                  |
| Clasa de protecție, protecție la stropi                                | --                | IPX 3   | IPX 3               |
| <b>Motorul</b>   |                   |   |                     |
| Tip  | --                | Motor cu magnet permanent alimentat de curent continuu<br>Sensul de rotație drept |                     |
| Tensiune   | V                 | 24  | 24                  |
| Curent nominal   | A                 | 22  | 22                  |
| Putere nominală  | W                 | 400   | 400                 |
| Turația  | rot/min           | 2750  | 2750                |
| Protecție  | --                | IP 20   | IP 20               |
| <b>Acumulator</b>  |                   |   |                     |
| Tip  | --                | --  | 2x 12 V GiV         |
| Capacitate   | Ah                | --  | 60 (5h)             |
| Masa   | kg                | --  | 23                  |
| Durata de încărcare a acumulatorului complet descărcat                 | h                 | --  | 12                  |
| Durata de funcționare după mai multe încărcări                         | h                 | --  | cca. 1,5-2          |
| <b>Încărcător</b>  |                   |   |                     |
| Tensiunea de alimentare  | V~                | --  | 230                 |
| Tensiunea de ieșire  | V                 | --  | 24                  |
| Intensitatea curentului de încărcare                                   | A                 | --  | 10                  |
| Frecvență de rețea   | Hz                | --  | 50/60               |
| <b>Siguranță electrică</b>   |                   |   |                     |
| Central  | A                 | 50  | 50                  |
| Siguranță comandă  | A                 | 2   | --                  |
| Sistem de protecție împotriva descărcării excesive                     | --                | peste releu   | peste releu         |
| Încărcător   |                   | ---   | T4A / 250 V CA      |
| <b>Sistem de filtrare și aspirare</b>                                  |                   |   |                     |
| Suprafața de filtrare a filtrului de praf fin                          | m <sup>2</sup>    | 1,8   | 1,8                 |
| Categoria de utilizare: filtru pentru praf care nu este nociv          | --                | L   | L                   |
| Subpresiune nominală a sistemului de aspirare                          | mbar              | 5   | 5                   |
| Debitul nominal al sistemului de aspirare                              | l/s               | 45  | 45                  |
| <b>Condiții de mediu</b>   |                   |   |                     |
| Temperatură de operare   | °C                | între -5 și +40   | între -5 și +40     |
| Temperatura de încărcare   |                   | ---   | Temperatura camerei |
| Umiditatea aerului, fără condens                                       | %                 | 0 - 90  | 0 - 90              |
| <b>Valori determinate conform EN 60335-2-72</b>                        |                   |   |                     |
| Nivel de zgomot L <sub>pA</sub>  | dB (A)            | 71  | 71                  |
| Nesiguranță K <sub>pA</sub>  | dB (A)            | 3   | 3                   |
| Nivelul puterii energiei L <sub>WA</sub> + nesiguranță K <sub>WA</sub> | dB (A)            | 89  | 89                  |
| Nesiguranță K <sub>WA</sub>  |                   | 3   | 3                   |
| Valoarea vibrației mână-braț   | m/s <sup>2</sup>  | 3,7   | 3,7                 |
| Nesiguranță K  | m/s <sup>2</sup>  | 0,2   | 0,2                 |

## Obsah

|  |    |    |
|--|----|----|
| Obsah                                      | SK | 1  |
| Používanie výrobku v súlade s jeho určením | SK | 1  |
| Funkcia                                    | SK | 1  |
| Všeobecné pokyny                           | SK | 1  |
| Bezpečnostné pokyny                        | SK | 1  |
| Ovládacie a funkčné prvky                  | SK | 3  |
| Pred uvedením do prevádzky                 | SK | 4  |
| Uvedenie do prevádzky                      | SK | 5  |
| Prevádzka                                  | SK | 5  |
| Odstavenie                                 | SK | 6  |
| Starostlivosť a údržba                     | SK | 6  |
| Príslušenstvo                              | SK | 8  |
| EÚ Vyhlásenie o zhode                      | SK | 8  |
| Pomoc pri poruchách                        | SK | 9  |
| Technické údaje                            | SK | 10 |



Pred prvým použitím vášho zariadenia si prečítajte tento pôvodný návod na použitie, konajte podľa neho a uschovajte ho pre neskoršie použitie alebo pre ďalšieho majiteľa zariadenia.

## Používanie výrobku v súlade s jeho určením

Používajte tento stroj výhradne podľa údajov v tomto návode na obsluhu.

- Tento zemetací stroj je určený na zemetanie znečistených plôch vo vnútorných a vonkajších priestoroch.
- Prístroj je vhodný na priemyselné použitie, napr. v hoteloch, školách, nemocniciach, továrňach, obchodoch, kanceláriách a prenajatých priestoroch.
- Pred použitím skontrolujte, či sa prístroj a jeho pracovné vybavenie nachádzajú v riadnom stave a či je zabezpečená ich prevádzková bezpečnosť. Pokiaľ nie je stav v poriadku, nesmie sa používať.
- Zariadenie nie je určené na čistenie verejných komunikácií.
- Zariadenie nie je vhodné na vysávanie zdraviu škodlivého prachu.
- Na zariadení sa nesmú vykonať žiadne zmeny.
- Zariadenie je vhodné iba na povrchy uvedené v návode na použitie.
- Smie sa jazdiť iba po plochách schválených pre použitie stroja dodávateľom alebo ním poverenými osobami.
- Všeobecne platí: Nepribližovať sa s ľahko horľavými látkami do blízkosti stroja (Nebezpečenstvo výbuchu/požiaru).

## Predvídateľné chybné používanie

- Nikdy nevysávajú výbušné kvapaliny, horľavé plyny ako aj neriedené kyseliny a rozpúšťadlá! K tomu patria benzín, rozpúšťadlá farieb alebo vykurovací olej, ktoré vírením s nasávaným vzduchom môžu tvoriť výbušné pary alebo zmesi, ďalej acetón, neriedené kyseliny a rozpúšťadlá, pretože porušujú materiály použité na prístroji.
- Nikdy nezametajte/nevysávajú reaktívny kovový prach (napr. hliník, magnézium, zinok), v spojení so silne alkalic-

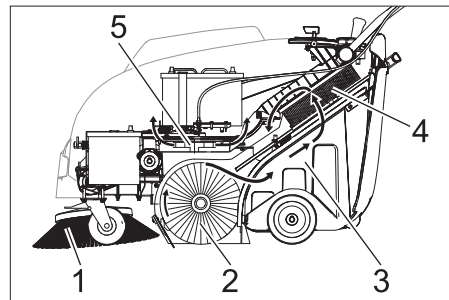
kými alebo kyslými čistiacimi prostriedkami vytvára výbušné plyny.

- Nenametať alebo nenasávať žiadne horiace alebo tlejúce predmety.
- Zdržať sa v nebezpečnej zóne je zakázané. Prevádzka v priestoroch ohrozených výbuchom je zakázaná.

## Vhodné povrchy

- Asfalt
- Priemyselné podlahy
- Podlahové krytiny
- Betón
- Dlažobné kamene

## Funkcia



Zametací stroj pracuje na princípe prehadzovania.

- Bočná kefa (1) čistí rohy a hrany zemetanej plochy a prehadzuje nečistotu do dráhy zemetacieho valca.
- Rotujúci zemetací valec (2) posúva nečistoty priamo do nádoby na smeti (3).
- Prach zvrátený v nádobe sa oddeľuje prachovým filtrom (4) a prefiltrovaný čistý vzduch sa odsáva pomocou odsávacieho ventilátora (5).

## Všeobecné pokyny

Keď pri vybaľovaní zistíte chybu, ktorá vznikla pri preprave, informujte Vášho predajcu.

- Prečítajte si a dodržiavajte návod na obsluhu a bezpečnostné pokyny pracovných zariadení namontovaných na prístroji.
- Štítky s varovaním a upozornením, umiestnené na stroji, podávajú dôležité pokyny pre bezpečnú prevádzku.
- Popri pokynoch v návode na obsluhu je potrebné zohľadniť aj všeobecné bezpečnostné predpisy vyplývajúce zo zákonov.

## Príslušenstvo a náhradné diely

### ⚠ NEBEZPEČENSTVO

Aby sa zabránilo vzniku nebezpečných situácií, môže opravy a výmenu náhradných dielov prístroja vykonávať len autorizované servisné stredisko.

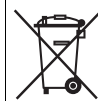
- Používať možno iba príslušenstvo a náhradné diely schválené výrobcom. Originálne príslušenstvo a originálne náhradné diely zaručujú bezpečnú a bezporuchovú prevádzku stroja.
- Výber najčastejšie potrebných náhradných dielov nájdete na konci prevádzkového návodu.

- Ďalšie informácie o náhradných dieloch získate na stránke [www.kaercher.com](http://www.kaercher.com) v oblasti Servis.

## Ochrana životného prostredia



Obalové materiály sú recyklovateľné. Obalové materiály láskavo nevyhadzujte do komunálneho odpadu, ale odovzdajte ich do zberne druhotných surovín.



Vyradené prístroje obsahujú hodnotné recyklovateľné látky, ktoré by sa mali opäť zužitkovať. Do životného prostredia sa nesmú dostať batérie, olej a iné podobné látky. Staré zariadenia preto láskavo odovzdajte do vhodnej zberne odpadových surovín.

## Pokyny k zloženiu (REACH)

Aktuálne informácie o zložení nájdete na: [www.kaercher.com/REACH](http://www.kaercher.com/REACH)

## Záruka

V každej krajine platia záručné podmienky našej distribučnej organizácie. Prípadné poruchy vo vašom príslušenstve odstránime počas záručnej lehoty bezplatne, ak sú ich príčinou chyby materiálu alebo výrobné chyby. Pri uplatňovaní záruky sa spolu s dokladom o kúpe zariadenia láskavo obráťte na predajcu alebo na najbližší autorizovaný zákaznícky servis.

## Použité symboly

### ⚠ NEBEZPEČENSTVO

Pri bezprostredne hroziacom nebezpečenstve, ktoré spôsobí vážne zranenia alebo smrť.

### ⚠ VÝSTRAHA

V prípade nebezpečnej situácie by mohla viesť k vážnemu zraneniu alebo smrti.

### UPOZORNENIE

V prípade možnej nebezpečnej situácie by mohla viesť k ľahkým zraneniam alebo vecným škodám.

## Symboly na prístroji



Nevyšávajú žiadne horľavé alebo žeravé predmety, napr. cigarety, zápalky alebo podobne.



Nebezpečie pricviknutia a prestrihnutia na remeňoch, bočných kefách, nádržiacich, posuvných ramenách.

## Bezpečnostné pokyny

### Bezpečnostné pokyny k obsluhu

- Pred použitím skontrolujte, či sa prístroj a jeho pracovné vybavenie nachádzajú v riadnom stave a či je zabezpečená ich prevádzková bezpečnosť. Pokiaľ nie je stav v poriadku, nesmie sa používať.
- Pri používaní tohto zariadenia v nebezpečných oblastiach (napr. čerpacích staniciach pohonných hmôt) dodržiava-



vajte príslušné bezpečnostné predpisy. Prevádzka v priestoroch ohrozených výbuchom je zakázaná.

- Obsluha musí používať prístroj v súlade s určením. Musí zohľadniť miestne danosti a pri práci s prístrojom dávať pozor na tretie osoby, obzvlášť na deti.
- Pred začiatkom činností sa musí obsluhujúci personál ubezpečiť, že sú všetky ochranné zariadenia namontované podľa predpisov a funkčné.
- Obsluha prístroja je zodpovedná za úrazy spôsobené iným osobám a poškodenie ich majetku.
- Dávajte pozor na priliehavé oblečenie personálu. Noste pevnú obuv a zabráňte noseniu voľného oblečenia.
- Pred spustením skontrolujte blízke okolie (napr. deti). Dávajte pozor na dostatočný výhľad!
- Zabráňte používaniu stroja nepovolanými osobami. Vytiahnite kľúčik.
- Ak opustíte prístroj, zabezpečte ho proti neúmyselnému pohybu.
- Prístroj smú používať iba osoby, ktoré sú poučené o ovládaní alebo preukázali svoje schopnosti obsluhovať ho a sú výslovne poverené použitím.
- Tento prístroj nesmú používať osoby (vrátane detí) s obmedzenými telesnými, zmyslovými alebo duševnými schopnosťami alebo s nedostatkom skúseností a vedomostí.
- Deti musia mať dohľad, aby ste sa ubezpečili, že sa s prístrojom nehrajú.

### Bezpečnostné pokyny k jazde

#### ⚠ Nebezpečenstvo

Nebezpečenstvo poranenia!

V prípade príliš veľkého stúpania hrozí nebezpečenstvo prevrátenia.

- Pri stúpaní a jazde zo svahu jazdíte iba do 12%.

Nebezpečenstvo prevrátenia na nestabilnom podklade.

- Strojom pohybujte výlučne na pevnom podklade.

Nebezpečenstvo prevrátenia u veľkého bočného sklonu

- Naprieč smeru jazdy prekonávať iba stúpania do 12%.

Rýchlosť jazdy sa musí prispôbiť príslušným podmienkam.

### Bezpečnostné pokyny k preprave prístroja

- Pri prepravovaní prístroja zohľadnite jeho hmotnosť.
- Pred prepravou prístroja musíte odpojiť batériu a bezpečne upevniť prístroj.

### Bezpečnostné pokyny k prístrojom na batérie

**Upozornenie:** Nárok na záruku vzniká iba vtedy, ak sa používajú batérie alebo nabíjačie prístroje, ktoré doporučuje firma Kärcher.

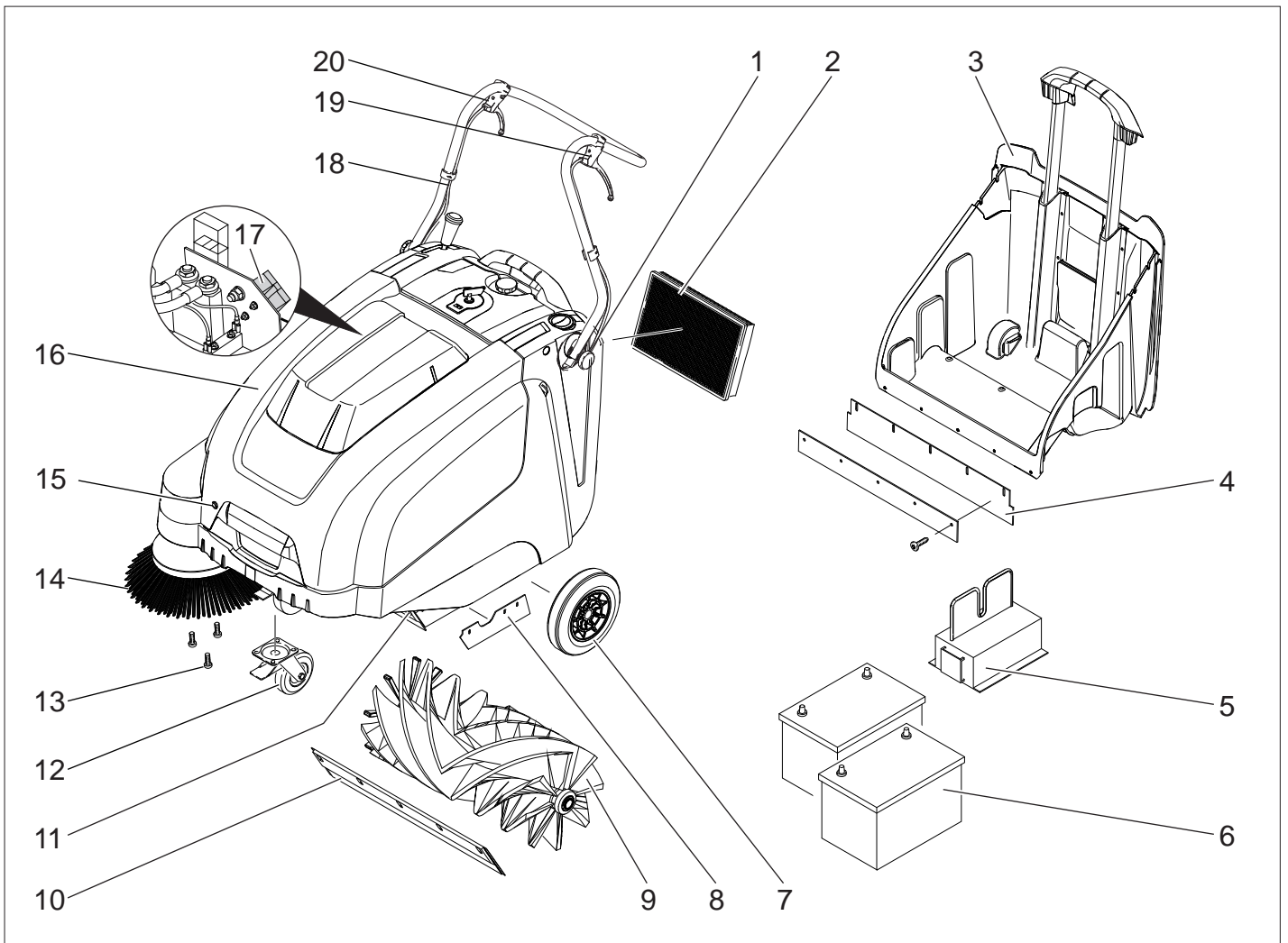
- Bezpodmienečne je potrebné dodržiavať návod na obsluhu výrobcu batérie a nabíjačky. Pri manipulácii s batériami rešpektujte zákonné odporúčania.

- Batérie nikdy nenechávajte stáť vo vybitom stave, ale ich nechajte čo najskôr znova nabiť.
- Aby sa predišlo vzniku plazivých prúdov, udržiavajte batérie vždy čisté a suché. Chrániť pred nečistotami, napr. kovovým prachom.
- Na batériu nekladte žiadne nástroje ani podobné veci. Skrat a nebezpečie výbuchu.
- Používajte vždy 2 batérie rovnakého typu!
- V blízkosti batérie alebo v priestore nabíjačiek nikdy nemanipulujte s otvoreným plameňom, nevykonávajte práce, pri ktorých vznikajú iskry a nefajčíte. Nebezpečenstvo výbuchu.
- Používajte iba batérie so zakrytím pólov. V prípade potreby vymeňte kryty pólov.
- Nedotýkať sa horúcich dielcov, napríklad pohonového motora (riziko popálenia).
- S kyselinou do batérií manipulujte opatrne. Dodržiavajte príslušné bezpečnostné predpisy!
- Staré batérie je potrebné likvidovať podľa smernice EU 91/157 EHS tak, aby sa vyhovelo požiadavkám na ochranu životného prostredia.

### Bezpečnostné pokyny k ošetrovaniu a údržbe

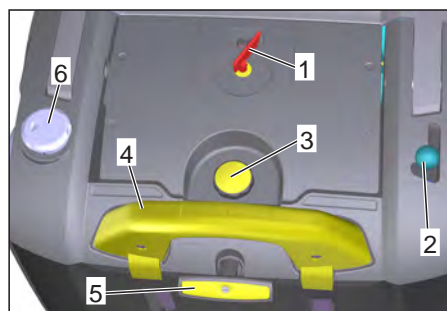
- Pred čistením a údržbou prístroja, pred výmenou dielov alebo pred prestavovaním na inú funkciu je potrebné prístroj vypnúť a vytiahnuť kľúč.
- Pri prácach na elektrickom zariadení je potrebné batériu na svorkách odpojiť.
- Čistenie prístroja sa nesmie robiť prúdom vody z hadice alebo vodou pod vysokým tlakom (nebezpečenstvo skratu alebo iného poškodenia).
- Opravy smú vykonávať iba schválené servisy alebo odborníci v tomto odbore, ktorí sú dôkladne oboznámení so všetkými relevantnými bezpečnostnými predpismi.
- Dodržiavajte bezpečnostné kontroly podľa miestnych platných predpisov pre iné lokálne používané remeselné prístroje.
- Práce na zariadení vždy vykonávajte s vhodnými rukavicami.

## Ovládacie a funkčné prvky



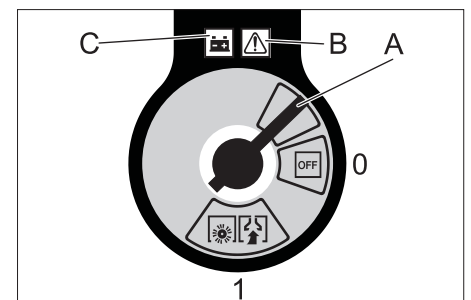
- 1 Skrutka na upevnenie posuvnej rukoväte (2x)
- 2 Prachový filter
- 3 Nádrž na smeti
- 4 Zadná tesniaca lišta (na nádobe na smeti)
- 5 Nabíjačka (iba KM 75/40 W Bp Pack)
- 6 Batérie (len variant Bp Pack)
- 7 Hnacie kolesá
- 8 Bočná tesniaca lišta
- 9 Zametací valec
- 10 Predná tesniaca lišta
- 11 Klapka hrubých nečistôt
- 12 Otočné koliesko s ručnou brzdou
- 13 Upevnenie bočnej kefy
- 14 Bočná kefa
- 15 Uzáver krytu
- 16 Kryt prístroja
- 17 Nabíjacia zástrčka batérie (iba KM 75/40 W Bp)
- 18 Posuvná rukoväť
- 19 Páka pre jazdu vpred
- 20 Páka na zdvíhanie a spúšťanie klapky hrubých nečistôt

### Ovládací panel



- 1 Hlavný vypínač
- 2 Páka na spúšťanie a zdvíhanie bočnej kefy
- 3 Uzatváracia skrutka veka prachového filtra
- 4 Uzatváracie rameno nádoby na smeti
- 5 Čistenie prachového filtra
- 6 Vlhká alebo suchá klapka

### Hlavný vypínač



|       |                          |
|-------|--------------------------|
| 0/OFF | Motor vyp                |
| 1     | Motor zap                |
| A     | Kľúčik vytiahnite        |
| B     | Indikácia poruchy        |
| C     | Zobrazenie stavu batérie |

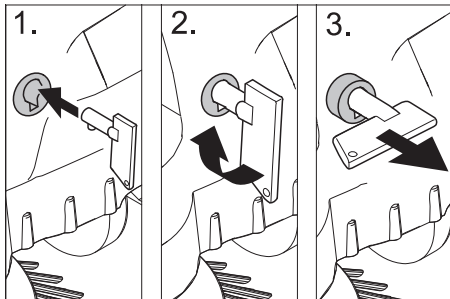
#### Kľúčik vytiahnite

→ Kľúčik hlavného vypínača otočte do polohy „0“ a vytiahnite.

## Otvorenie krytu zariadenia

### Upozornenie

Kryt stroja sa odblokuje kľúčikom hlavného vypínača.



- Kľúč hlavného vypínača zasuňte do zámku krytu a otočte o 90° v smere pohybu hodinových ručičiek.
- Zámok krytu na kľúči vytiahnite.
- Otvorte kryt (kapotu) stroja.

### Uzavretie krytu prístroja

- Kryt stroja uzavrite, uzáver krytu sa uzamkne samočinne.

## Pred uvedením do prevádzky

### Pokyny k vykládke

#### ⚠ NEBEZPEČENSTVO

Nebezpečenstvo zranenia, poškodenia!  
Pri vykladaní rešpektujte hmotnosť prístroja!

#### Prázdna hmotnosť (transportná hmotnosť)

KM 75/40 W Bp 79 kg

KM 75/40 W Bp Pack 125 kg

#### Prípustná celková hmotnosť

KM 75/40 W Bp 205 kg

KM 75/40 W Bp Pack 205 kg

### Vyloženie

- Odstráňte kartón.
- Odstráňte drevené klíny zaisťujúce kolesá a zariadenie zdvihnite ručne z palety.
- Povoľte parkovaciu brzdu.

### Montáž posuvného ramena

- Uvoľnite skrutky.
- Nastavte posuvné rameno.
- Pritiahnite skrutky.

### Montáž bočnej metly

**Upozornenie:** Pred sklopením zariadenia odoberte nádobu na smeti a posuvné rameno sklopte smerom dopredu. Prístroj neodstavujte na posuvnom ramene.

- Bočnú metlu nasuňte na unášač a pevne ju priskrutkujte.

### Batérie

#### Bezpečnostné pokyny pre batérie

Pri zaobchádzaní s batériami bezpodmienečne dodržiavajte nasledujúce výstražné upozornenia:



Dodržiavajte pokyny uvedené na batérii, v návode na použitie a v prevádzkovom návode pre vozidlo!

|  |   |
|--|---|
|  | Používajte ochranné okuliare!                                     |
|  | Udržiavajte deti v dostatočnej vzdialenosti od kyselín a batérií! |
|  | Nebezpečenstvo výbuchu!   |
|  | Oheň, iskry, otvorené svetlo a fajčenie sú zakázané!              |
|  | Nebezpečenstvo poleptania!  |
|  | Prvá pomoc!   |
|  | Výstražné upozornenie!  |
|  | Likvidácia!   |
|  | Nehádzajte batérie do domového odpadu!                            |

#### ⚠ Nebezpečenstvo

Nebezpečenstvo výbuchu! Neodkladajte na batérie žiadne náradie alebo podobne, tzn. na koncové póly a prepojenia článkov.

#### ⚠ Nebezpečenstvo

Nebezpečenstvo poranenia! Rany nikdy nevystavujte styku s olovom. Po práci na batériách si vždy umyte ruky.

#### ⚠ Nebezpečenstvo

Nebezpečenstvo požiaru a explózie!

- Fajčenie a otvorený oheň sú zakázané.
- Priestory, v ktorých sa batérie nabíjajú, sa musia dobre vetrať, pretože pri nabíjaní vzniká vysoko explozívny plyn.

#### ⚠ Nebezpečenstvo

Nebezpečenstvo poleptania!

- V prípade streknutia kyseliny do očí alebo na pokožku vypláchnite resp. spláchnite dostatočným množstvom čistej vody.
- Potom okamžite vyhľadajte lekára.
- Znečistený odev vyperte vo vode.

### Odporúčané batérie

|                          | Objednávacie číslo | Objem  | Prúd vzduchu |
|--------------------------|--------------------|--------|--------------|
| 60 Ah, Nevyžaduje údržbu | 6.654-226.0*       | 1,65** | 0,66***      |

\* Prístroj potrebuje 2 batérie

\*\* v m<sup>3</sup>

\*\*\* v m<sup>3</sup>/h

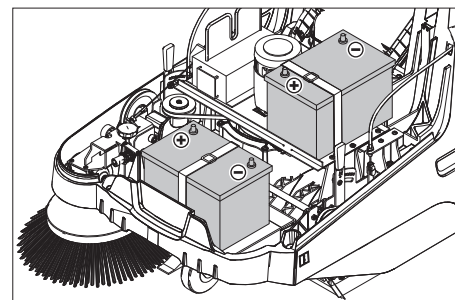
### Maximálne rozmery batérie

| Dĺžka  | Šírka  | Výška  |
|--------|--------|--------|
| 267 mm | 177 mm | 190 mm |

### Odporúčané nabíjačky

| Nabíjačka | Objednávacie číslo |
|-----------|--------------------|
|           | 6 654-225.0        |

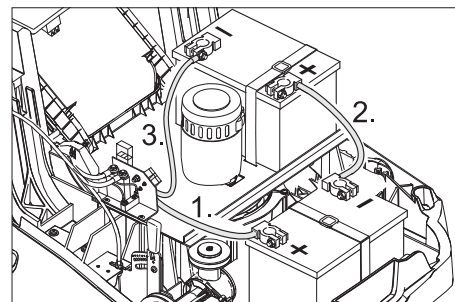
### Vloženie a pripojenie batérie



#### Upozornenie

U verzii KM 75/40 R Bp Pack sú už nainštalované batérie a nabíjačka.

- Otvorte kryt (kapotu) stroja.
- Batériu postavte na nosič motora.
- Batériu zaisťte pomocou pridržiavacieho pásu.



- Svorku pólu (červený kábel) pripojte na plusový pól (+).
- Ku batériám priskrutkujte pripojovacie vedenie.
- Svorku pólu pripojte na mínusový pól (-).

**Upozornenie:** Skontrolujte, či sú póly batérie a svorky dostatočne chránené ochranným mazivom na póly.

Používajte iba batérie so zakrytím pólov. V prípade potreby vymeňte kryty pólov.

#### UPOZORNENIE

Pred uvedením zariadenia do prevádzky nabite batérie.

### Nabíjanie batérií

#### ⚠ Nebezpečenstvo

Nebezpečenstvo poranenia! Nabíjačka sa môže uviesť do prevádzky len, keď sieťový kábel nie je poškodený. Poškodený sieťový kábel je nutné nechať zo strany výrobcu, zákazníckeho servisu alebo kvalifikovaného pracovníka vymeniť.

#### ⚠ NEBEZPEČENSTVO

Nebezpečenstvo úrazu elektrickým prúdom. Použitie vhodnú elektrickú sieť a istenie. Nabíjačku používajte len v suchých priestoroch s dostatočným vetraním.

**Upozornenie:** Doba nabíjania u vybitých batérie je asi 12 hodín.

#### ⚠ Nebezpečenstvo

Nebezpečenstvo poranenia! Pri manipulácii s batériami dodržujte bezpečnostné

predpisy. Dodržujte návod na použitie výrobca nabíjačky.

### Nabíjanie - KM 75/40 W Bp Pack

**Pozor:** Batérie sa smú nabíjať len pri izbovej teplote!

**Upozornenie:** Prístroj je sériovo vybavený batériou nevyžadujúcou údržbu.

→ Otvorte kryt (kapotu) stroja.

→ Zasuňte sieťovú zástrčku nabíjačky do zásuvky.

**Upozornenie:** Nabíjačka je elektronicky regulovaná a samočinne ukončuje nabíjanie. Všetky funkcie prístroja sú počas nabíjania automaticky prerušené.

Zobrazenie stavu batérie zobrazuje pri zasunutej sieťovej zástrčke pokrok v nabíjaní:



|                   |               |
|-------------------|---------------|
| Nabíjanie batérií | svieti žltá   |
| Batérie sú nabité | svieti zelená |

### Zobrazenie poruchy:



|   |                |
|---|----------------|
| Porucha nabíjačky alebo riadenia motora | svieti červená |
|---|----------------|

### Nabíjanie - KM 75/40 W Bp

→ Otvorte kryt (kapotu) stroja.

→ Nabíjací kábel nabíjačky zasuňte do nabíjacej zásuvky zametacieho stroja

→ Sieťovú zástrčku zapojte do zásuvky a zapnite nabíjací prístroj.

### Po nabíjaní

#### ■ KM 75/40 W Bp Pack

→ Vytriahnite sieťový kábel.

→ Sieťový kábel navíňte okolo držiaka kábla nabíjačky.

→ Uzavrite kryt prístroja.

#### ■ KM 75/40 W Bp

→ Vypnite nabíjačku a odpojte ju od elektrickej siete.

→ Na prístroj nasadte nabíjací kábel.

→ Uzavrite kryt prístroja.

### Vybratie batérie

→ Otvorte kryt (kapotu) stroja.

→ Pólovú svorku odpojte z mínusového pólu (-).

→ K batériám priskrutkujte spojovacie vedenie.

→ Pólovú svorku odpojte z plusového pólu (+).

→ Uvoľnite pridržiavací pás.

→ Vyberte batérie.

→ Použité batérie zlikvidujte podľa platných predpisov.

## Uvedenie do prevádzky

### Všeobecné pokyny

#### ⚠ NEBEZPEČENSTVO

Nebezpečenstvo poranenia! Pred vybratím nádoby na smeti stroj vypnite.

**Upozornenie:** Zariadenie uveďte do prevádzky iba s uzavretým krytom.

→ Zametací stroj postavte na rovnú plochu.

→ Zastaviť motor.

→ Zatiahnite ručnú parkovaciu brzdu.

### Práce kontroly a údržby

→ Skontrolujte stav nabitia batérií.

→ Skontrolujte bočnú metlu.

→ Skontrolujte zametací valec.

→ Vyčistite prachový filter.

→ Vyprázdňte nádobu na smeti.

**Upozornenie:** Popis nájdete v kapitole Starostlivosť a údržba.

## Prevádzka

### ⚠ Nebezpečenstvo

Dlhšie používanie zariadenia môže viesť k zlému prekrveniu rúk, spôsobeného vibráciami.

Nie je možné určiť všeobecne platnú dobu používania, pretože tá je závislá na viacerých ovplyvňujúcich sa faktoroch:

– Osobné dispozície k zlému prekrveniu (často studené prsty, trpnutie v prstoch).

– Nízka teplota okolia. Na ochranu rúk noste teplé rukavice.

– Pevnejšie držanie bráni prekrveniu.

– Neprerušovaná prevádzka pôsobí škodlivejšie ako práca s prestávkami.

V prípade pravidelného, dlhodobiejšieho používania prístroja a v prípade opakovaného výskytu daných príznakov (napr. trpnutie v prstoch, studené prsty) doporučujeme lekársku prehliadku.

### Spustenie stroja

→ Povoľte parkovaciu brzdu.

Naštartujte motor.

→ Hlavný vypínač otočte do polohy „1“.

**Upozornenie:** Zametací valec a bočná metla sa otáčajú.

### Jazda s prístrojom

#### Ísť dopredu

→ Potiahnite páku pre jazdu vpred.

**Upozornenie:** Rýchlosť jazdy sa dá plynule regulovať polohou páky pre jazdu smerom dopredu.

#### Voľnobeh

→ Uvoľnite páku pre jazdu vpred. Zariadenie zostane stáť.

#### Prejazd prekážok

Prejazd pevne stojacich prekážok až do výšky 30 mm:

→ Nadvihnite klapku hrubých nečistôt.

→ Pomaly a opatrne prejsť dopredu.

Prejazd pevne stojacich prekážok nad výšku 30 mm:

→ Prekážky smiete prechádzať iba s vhodnou rampou.

### Zamietanie

#### ⚠ Nebezpečenstvo

Nebezpečenstvo poranenia! Pri otvorenej klapke hrubých nečistôt môže zametací valec odmršťovať kamene alebo štrk smerom dopredu. Dbajte na to, aby nedošlo k ohrozeniu osôb, zvierat alebo predmetov.

#### UPOZORNENIE

Nezametať žiadne baliace pásy, drôty apod., lebo môže dôjsť k poškodeniu mechaniky zametania.

**Upozornenie:** Aby ste dosiahli optimálny výsledok čistenia, mali by ste rýchlosť jazdy prispôsobiť daným podmienkam.

### Zamietanie s nadzdvihnutou klapkou hrubých nečistôt

**Upozornenie:** Pri zamietaní väčších predmetov do výšky 50 mm, napr. cigaretové krabičky, sa musí krátko nadvihnúť klapka hrubých nečistôt.

Nadvihnite klapku hrubých nečistôt:

→ Potiahnite páku na zdvihnutie klapky hrubých nečistôt.

Spustenie klapky hrubých nečistôt:

→ Uvoľnite páku na zdvihnutie klapky hrubých nečistôt.

**Upozornenie:** Optimálny výsledok čistenia je možné dosiahnuť iba pri úplne spustenej klapke hrubých nečistôt.

### Zamietanie s bočnou metlou



→ Páku na spúšťanie bočnej kefy presuňte smerom dopredu. Bočná kefa sa spustí.

### Zamietanie suchej podlahy

**Upozornenie:** Počas prevádzky by sa mal zásobník na smeti vyprázdňovať v pravidelných intervaloch.

**Upozornenie:** Počas prevádzky by sa mal prachový filter čistiť v pravidelných intervaloch.



→ Uzavrite vlhkú alebo suchú klapku.

### Zamietanie vlhkej alebo mokrej podlahy

→ Vlhkú alebo suchú klapku otvorte.

**Upozornenie:** Filter je tak chránený pred vlhkosťou.

### Zobrazenie stavu batérie

Zobrazenie stavu batérie zobrazuje počas prevádzky stav nabitia batérie:



|   |                |
|---|----------------|
| úplné   | svieti zelená  |
| 30% zvyšnej kapacity                          | svieti žltá    |
| 10% zvyšnej kapacity                          | bliká červená  |
| Ochrana hlbokého vybitia, zariadenie sa vypne | svieti červená |



## Vyčistenie prachového filtra



- Držiak čistenia filtra viackrát vytiahnite a zasuňte.

## Vyprázdnenie nádoby na smeti

### ⚠ **NEBEZPEČENSTVO**

*Nebezpečenstvo poranenia! Pred vybratím nádoby na smeti stroj vypnite.*

**Upozornenie:** Pri vyprázdňovaní nádoby na smeti dávajte pozor na to, aby sa tesniaca lišta nepoškodila.

**Upozornenie:** Maximálne prípustné zaťaženie nádoby na smeti je 40 kg.

- Vyčistite prachový filter.
- Zatváracie rameno nádoby na smeti potiahnite smerom hore.
- Vytiahnite nádobu na nečistoty.
- Vyprázdňte nádobu na smeti.
- Nádobu na smeti zasuňte.
- Zatváracie rameno nádoby na smeti zatlačte smerom dole.

## Vypnutie prístroja

Zastaviť motor.

- Hlavný vypínač otočte do polohy „0“.



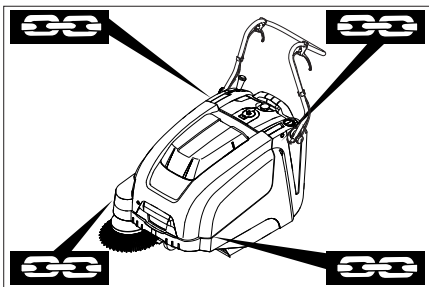
- Zdvihnite bočnú kefu.
- Zatiahnete ručnú parkovaciu brzdu.
- Kľúčik hlavného vypínača otočte do polohy „0“ a vytiahnite.

## Preprava

### ⚠ **NEBEZPEČENSTVO**

*Nebezpečenstvo zranenia a poškodenia! Pri prepravovaní zariadenia zohľadnite jeho hmotnosť.*

- Zastaviť motor.
- Kľúčik hlavného vypínača otočte do polohy „0“ a vytiahnite.
- Zatiahnete ručnú parkovaciu brzdu.
- Kolesá zariadenia zaistíte klinmi.
- Zariadenie zaistíte upínacími popruhmi alebo lanami.
- Pri preprave vo vozidlách zariadenie zaistíte proti zošmyknutiu a prevráteniu podľa platných smerníc.



- 1 Priestor na upevnenie nad posuvným ramenom
- 2 Priestor na upevnenie pod krytom zariadenia

**Upozornenie:** Dbajte na označenia pre upevňovacie oblasti na základnom ráme (symboly reťaze).

**Upozornenie:** Bowdenové alebo ťažné lanká sa nesmú zalomiť.

## Uskladnenie

### ⚠ **NEBEZPEČENSTVO**

*Nebezpečenstvo zranenia a poškodenia! Pri uskladnení zariadenia zohľadnite jeho hmotnosť.*

## Odstavenie

Pokiaľ sa zemetací stroj dlhšiu dobu nepoužíva, dodržujte prosím nasledujúce body:

- Zemetací stroj postavte na rovnú plochu.
- Zastaviť motor.
- Kľúčik hlavného vypínača otočte do polohy „0“ a vytiahnite.
- Zatiahnete ručnú parkovaciu brzdu.
- Zemetací stroj zaistíte proti pohybu.
- Zdvihnite zemetací valec. Preto zasuňte obidve nastavovacie páky do najvyššieho otvoru.
- Zdvihnite bočnú kefu.
- Zemetací stroj vyčistíte zvnútra i zvonku.
- Zariadenie odstavte na chránenom a suchom mieste.
- Batérie odpojte.
- Nabite batérie a po asi 2 mesiacoch dobite.

## Starostlivosť a údržba

### Všeobecné pokyny

- Opravy smú vykonávať iba schválené servisy alebo odborníci v tomto odbore, ktorí sú dôkladne oboznámení so všetkými relevantnými bezpečnostnými predpismi.
- Prenosné priemyselne použité prístroje podliehajú bezpečnostnému preskúšanú podľa VDE 0701.

### Čistenie

#### **UPOZORNENIE**

*Nebezpečenstvo poškodenia! Čistenie stroja sa nesmie robiť prúdom vody z hadice alebo vodou pod vysokým tlakom (nebezpečenstvo skratu alebo iného poškodenia).*

#### **POZOR**

*Pred čistiacimi prácami zástrčku nabíjačky vytiahnite zo zásuvky.*

*Pred čistiacimi prácami odpojte kladný pól batérie.*

#### Čistenie vnútra zariadenia

##### ⚠ **Nebezpečenstvo**

*Nebezpečenstvo poranenia! Noste masku ochrany proti prachu a ochranné okuliare.*

- Otvorte kryt (kapotu) stroja.
- Zariadenie vyčistíte handrou.
- Zariadenie vyfúkajte stlačeným vzduchom.
- Uzavrieť kryt prístroja.

## Vonkajšie čistenie zariadenia

- Stroj zvonka očistíte pomocou vlhkej handry namočenej do mierneho umývacieho roztoku.

**Upozornenie:** Nepoužívajte žiadne agresívne čistiace prostriedky.

## Intervaly údržby

### Údržba vykonávaná zákazníkom

Denná údržba:

- Skontrolujte, či zemetací valec a bočná kefa nie sú opotrebené a či na nich nie je navinutý pásový odpad.
- Skontrolujte funkciu všetkých ovládacích prvkov.
- Skontrolujte funkciu všetkých kontroliek.

Týždenná údržba:

- Skontrolujte napätie, opotrebenie a funkciu hnacích remeňov.
- Skontrolujte ľahký chod bowdenov a pohyblivých častí.
- Skontrolujte nastavenie a opotrebenie tesniacich líšt v zemetacom priestore.
- Skontrolujte pracovnú plochu zemetacieho valca.
- Vyčistite prachový filter.

**Upozornenie:** Popis viď kapitola Údržbárske práce.

**Upozornenie:** Všetky servisné a údržbárske práce, ktoré sa pri údržbe robia u zákazníka, musí robiť kvalifikovaný odborník. V prípade potreby sa môžete kedykoľvek obrátiť na odborných predajcov firmy Kärcher.

### Údržba vykonávaná službou zákazníkom

Údržba po prvom mesiaci alebo

5 prevádzkových hodinách:

- Vykonať prvú inšpekciu.
- Údržba každých 50 prevádzkových hodín  
Údržba po každých 100 prevádzkových hodinách alebo polročne  
Údržba každých 300 prevádzkových hodín  
Údržba po každých 500 prevádzkových hodinách alebo ročne

**Upozornenie:** Aby ste nestratili nárok na záruku, musíte počas záručnej doby všetky servisné a údržbárske práce nechať urobiť servisnej službe firmy Kärcher podľa zošitú údržby.

### Údržbárske práce

Príprava:

- Zemetací stroj postavte na rovnú plochu.
- Kľúčik hlavného vypínača otočte do polohy „0“ a vytiahnite.
- Zatiahnete ručnú parkovaciu brzdu.

### Všeobecné bezpečnostné pokyny

#### ⚠ **NEBEZPEČENSTVO**

*Nebezpečenstvo poranenia!*

*Motor potrebuje po odstavení dobeh cca 3 - 4 s. V tomto čase sa zdržiavať bezpodmienečne mimo zóny pohonu.*

#### ⚠ **VÝSTRAHA**

*Pred všetkými údržbárskymi a opravárskymi prácami nechať prístroj dostatočne ochladieť.*

Nedotýkať sa horúcich dielcov, ako je pohonný motor.

### POZOR

Pred údržbovými prácami zástrčku nabíjačky vytiahnite zo zásuvky.

Pred údržbovými prácami odpojte kladný pól batérie.

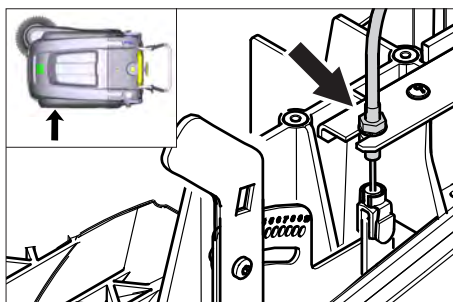
### POZOR

Pred vyklopením prístroja vyberte batérie a nádobu na nečistoty a posuvné držadlo otočte dopredu. Prístroj neukladajte na posuvné držadlo.

Pred čistením, údržbou zariadenia a výmenou dielov je nutné zariadenie vypnúť.

### Nastavenie lanka bowdenu pohonu pojazdu

Prestavenie je potrebné, keď pri jazde do kopca je ťažná sila zariadenia nedostatočná.



- Otvorte kryt (kapotu) stroja.
- Uvoľnite poistnú maticu.
- Prestavte nastavovaciu skrutku.
- Pevne priskrutkujte poistnú maticu.

### Kontrola zametacieho valca

- Zatiahnite ručnú parkovaciu brzdú.
- Odoberte nádobu na smeti.
- Zo zametacieho valca odstráňte pásky alebo šnúry.

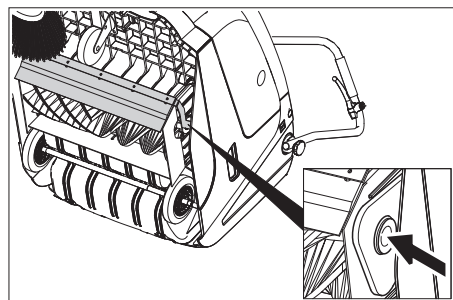
### Výmena zametacieho valca

Výmena je potrebná, keď je z dôvodu opotrebenia štetín výsledok zametania zreteľne horší.

### POZOR

Pred vyklopením prístroja vyberte batérie. Prístroj neukladajte na posuvné držadlo.

- Zatiahnite ručnú parkovaciu brzdú.
- Odoberte nádobu na smeti.
- Vyberte batérie.
- Zariadenie sklopte smerom dozadu.



- Zdvihnite klapku na hrubé nečistoty, zatlačte panvu ložiska a zametací valec sklopte smerom dopredu.
- Vyberte zametací valec.
- Na čap pohonu nasadte nový zametací valec (vľavo).
- Na opačnej strane zasuňte panvu ložiska do otvoru kulisy zametacieho valca.

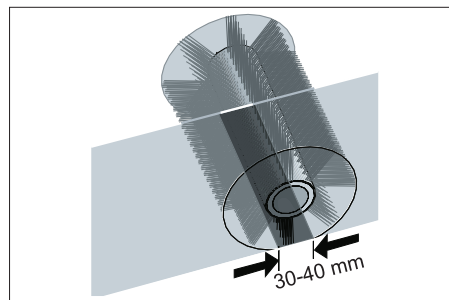
### UPOZORNENIE

Nebezpečenstvo poškodenia! Dávajte pozor na to, aby sa v otvore kulisy zametacieho valca nezasekli štetiny kefy.

**Upozornenie:** Pri montáži nového zametacieho valca sa musí nanovo nastaviť vyčistená plocha.

### Preskúšanie a nastavenie plochy zametania zametacieho valca

- Prejdite so zametacím strojom po rovnej a hladkej podlahe, ktorá je viditeľne znečistená prachom alebo posypaná kriedou
- Zatiahnite ručnú parkovaciu brzdú.
- Zametací valec nechajte otáčať asi 15-30 sekúnd.
- Zametací stroj vpredu nadvihnite a prejdite do boku.

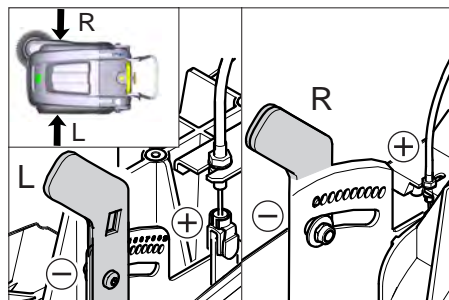


Tvar pozametananej plochy vytvára pravidelný pravouholník, ktorý je široký 30-40 mm.

| Rozsah nastavenia          | (-) 1...10 (+) |
|----------------------------|----------------|
| Minimálna plocha zametania | 1              |
| Maximálna plocha zametania | 10             |
| Nový zametací valec        | 1...3          |

Nastavte pozametanú plochu:

- Otvorte kryt (kapotu) stroja.
- Prestavte ľavú a pravú nastavovaciu páku a nechajte zapadnúť do rovnakého otvoru.



- Nastavovaciu páku nechajte zapadnúť do hlboko ležiaceho otvoru (+): Zametaná plocha je väčšia
- Nastavovaciu páku nechajte zapadnúť do vyššie ležiaceho otvoru (-): Zametaná plocha bude menšia
- Skontrolujte pozametanú plochu.

### Výmena bočnej kefy

Výmena je potrebná, keď je z dôvodu opotrebenia štetín výsledok zametania zreteľne horší.

**Upozornenie:** Pred sklopením zariadenia odoberte nádobu na smeti a posuvné rameno sklopte smerom dopredu. Prístroj neodstavujte na posuvnom ramene.

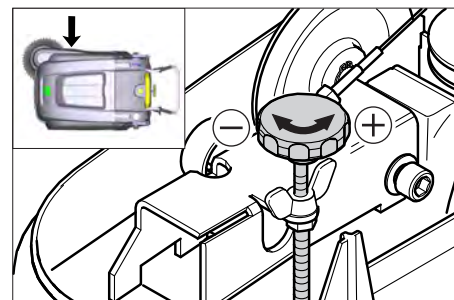
- Vyskrutkujte 3 skrutky na spodnej strane bočnej kefy.
- Demontujte bočnú kefu.

- Novú bočnú metlu nasuňte na unášač a pevne ju priskrutkujte.

### Nastavenie spúšťania bočnej metly

Prestavenie je potrebné, ak je z dôvodu opotrebenia štetín výsledok zametania bočnej metly zreteľne horší.

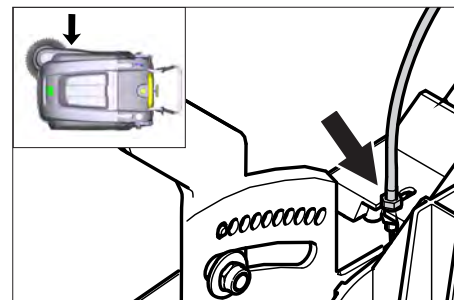
- Otvorte kryt (kapotu) stroja.
- Povoľte krídlové matice.



- Prestavte nastavovaciu skrutku.
- Dotiahnite krídlové matice.

### Nastavenie zdvihnutia klapky na hrubé nečistoty

- Prestavenie je potrebné, ak sa klapka hrubých nečistôt nedá dostatočne ďaleko nadvihnúť.
- Ak je výsledok zametania horší, napr. opotrebením prednej stieracej hrany, ťažné lanko sa musí trochu uvoľniť.



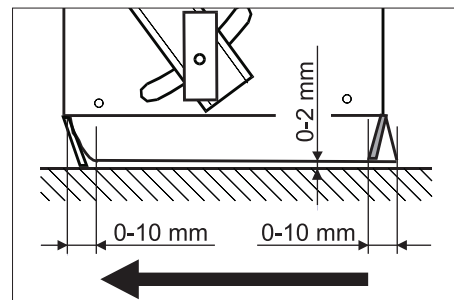
- Otvorte kryt (kapotu) stroja.
- Uvoľnite poistnú maticu.
- Prestavte nastavovaciu skrutku.
- Pevne priskrutkujte poistnú maticu.

### Nastavenie a výmena tesniacich lišt

**Upozornenie:** Pred sklopením zariadenia odoberte nádobu na smeti a posuvné rameno sklopte smerom dopredu. Prístroj neodstavujte na posuvnom ramene.

#### ■ Predná tesniacia lišta

- Uvoľnite upevnenie tesniacej lišty.
- Nastavte alebo vymeňte tesniacu lištu.



- Odstup tesniacej lišty od podlahy nastavte tak, aby sa rozpínala po celej šírke 0-10 mm smerom dozadu.
- Vyrovnajte tesniacu lištu.
- Dotiahnite upevnenie tesniacej lišty.

#### ■ Zadná tesniacia lišta

- Odoberte nádobu na smeti.
- Uvoľnite upevnenie tesniacej lišty.

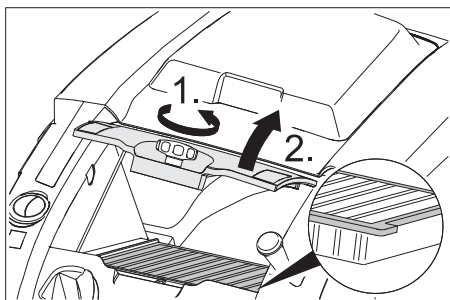
- Nastavte alebo vymeňte tesniacu lištu.
- Odstup tesniacej lišty od podlahy nastavte tak, aby sa rozpínala po celej šírke 0-10 mm smerom dozadu.
- Dotiahnite upevnenie tesniacej lišty.
- **Bočné tesniace lišty**
- Uvoľnite upevnenie tesniacej lišty.
- Nastavte alebo vymeňte tesniacu lištu.
- Vsuňte podložku o hrúbke maximálne 2 mm, aby sa nastavila vzdialenosť od podlahy.
- Vyrovnajte tesniacu lištu.
- Dotiahnite upevnenie tesniacej lišty.

#### Výmena prachového filtra

##### ⚠ VÝSTRAHA

Pred zahájením výmeny prachového filtra vyprázdňte nádobu na nečistoty. Pri práci na filtrovacom zariadení nosíte protiprachovú masku. Dodržiavajte bezpečnostné predpisy o narábaní s jemným prachom.

- Zatiahnete ručnú parkovaciu brzdu.
- Vyčistíte prachový filter.



- Uzavraciaciu skrutku krytu prachového filtra naskrutkujte oproti zmyslu pohybu hodinových ručičiek.
- Zdvihnite veko prachového filtra.
- Vymeňte prachový filter. Dbajte na správnu montážnu polohu prachového filtra (viď obrázok).
- Uzavraciaciu skrutku naskrutkujte až po doraz.

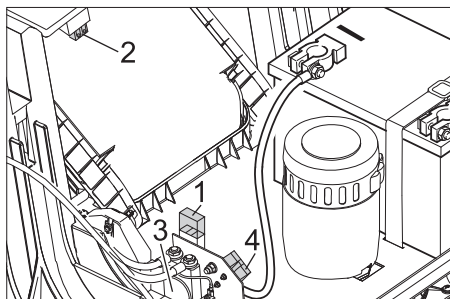
##### UPOZORNENIE

Ak sa uzavracia skrutka nenaskrutkuje až po doraz, môže dôjsť k poškodeniu.

**Upozornenie:** Pri montáži nového filtra dbajte na to, aby lamely zostali nepoškodené.

#### Výmena poistky/relé

##### ■ KM 75/40 W Bp



- 1 Poistka F1 (50 A)
- 2 Poistka F2 (2 A)
- 3 Relé
- 4 Nabíjacia zástrčka batérie

- Otvorte kryt (kapotu) stroja.
- Vymeňte chybnú poistku alebo relé.

##### ■ KM 75/40 W Bp Pack

Poistky sa nachádzajú v nabíjačke.

## Príslušenstvo

|  |                    |
|--|--------------------|
| <b>Bočná metla, mäkká</b>  | <b>6.905-626.0</b> |
| Na jemný prach vo vnútri, odolná voči vlhkosti.  |                    |
| <b>Zametací valec, mäkký</b>   | <b>6.906-886.0</b> |
| S prírodnými štetinami: špeciálne na zametanie jemného prachu na hladkých podlahách na vnútorných plochách. Nie odolné voči vlhkosti, nepoužívať na abrazívne povrchy! |                    |
| <b>Zametací valec, tvrdý</b>   | <b>6.906-885.0</b> |
| Na odstraňovanie pevne prilipnutých nečistôt vo vonkajšom priestore, odolný voči vlhkosti.   |                    |
| <b>Zametací valec, antistatický</b>  | <b>6.906-950.0</b> |
| Na plochy s možnosťou statických výbojov ako koberce alebo umelé trávniky  |                    |
| <b>Zametacia jednotka kobercov</b>   | <b>2.641-571.0</b> |
| Obsahuje: Síta na chlpy, antistatický zametací valec, 3 násobné vodiace koliesko   |                    |

## EÚ Vyhlásenie o zhode

Týmto vyhlasujeme, že ďalej označený stroj zodpovedá na základe jeho koncepcie a konštrukcie a takisto vyhotovenia, ktoré sme dodali, príslušným základným požiadavkám na bezpečnosť a ochranu zdravia uvedeným v smerniciach EÚ. Pri zmene stroja, ktorá nebola nami odsúhlasená, stráca toto prehlásenie svoju platnosť.

**Výrobok:** Zametací vysávač  
**Typ:** 1.049-xxx

#### Príslušné Smernice EÚ:

2006/42/ES (+2009/127/ES)  
2014/30/EÚ  
2000/14/ES

#### Uplatňované harmonizované normy:

EN 55012: 2007 + A1: 2009  
EN 60335-1  
EN 60335-2-72  
EN 61000-6-2: 2005  
EN 62233: 2008  
KM 75/40 W Bp Pack  
EN 60335-2-29: 2004+A2: 2010  
EN 61000-3-2: 2014  
EN 61000-3-3: 2013

#### Uplatňované národné normy:

---

#### Uplatňované postupy posudzovania zhody:

2000/14/ES: Príloha V

#### Úroveň akustického výkonu dB(A)

Nameraná: 86  
Zaručovaná: 89

Podpísaní jednajú z poverenia a s plnou mocou predstavenstva.

H. Jenner  
Chairman of the Board of Management

S. Reiser  
Director Regulatory Affairs & Certification

Osoba zodpovedná za dokumentáciu:  
S. Reiser

Alfred Kärcher SE & Co. KG  
Alfred-Kärcher-Straße 28-40  
71364 Winnenden (Germany)  
Tel.: +49 7195 14-0  
Fax: +49 7195 14-2212

Winnenden, 2018/10/01

## Pomoc pri poruchách

| Porucha  | Odstránenie  |
|--|--|
| Stroj sa nedá naštartovať  | Uzavretie krytu zariadenia   |
|  | Nabíjanie batérií  |
|  | Kontrola poistky preťaženia  |
|  | Informovať servis KÄRCHER  |
| Motor beží, ale prístroj sa nehýbe                                     | Nastavenie lanka bowdenu pohonu pojazdu  |
|  | Kontrola klinového remeňa  |
|  | Informovať servis KÄRCHER  |
| Zariadenie pri prekonávaní stúpania zostáva stáť                       | Prekonávať jazdnú dráhu s menším stúpaním  |
|  | Kontrola poistky preťaženia  |
|  | Nastavenie lanka bowdenu pohonu pojazdu  |
|  | Kontrola klinového remeňa  |
|  | Informovať servis KÄRCHER  |
| Zametací valec zostane stáť, indikácia poruchy sa rozsvieti na červeno | Hlavný vypínač otočte do polohy „OFF“, kefku skontrolujte na prítomnosť zaklinených predmetov. Prípadne prejdite dráhu s menším stúpaním. Hlavný vypínač opäť zapnite. Po štvornásobnom zopakovaní tohto procesu vykoná riadenie nútenú prestávku v dĺžke 2 minút z dôvodu vychladnutia. Počas tejto doby nie je možné zariadenie spustiť. |
| Prístroj nečistí správne   | Skontrolujte opotrebovanie zametacieho valca a bočnej kefy, poprípade ich vymeňte  |
|  | Kontrola funkcie klapky hrubých nečistôt   |
|  | Uvoľnenie bowden klapky hrubých nečistôt (regulačná skrutka)   |
|  | Skontrolovať napnutie a funkciu reťaze, príp. vymeniť  |
|  | Nastavenie pozametanej plochy  |
|  | Výmena zametacieho valca   |
|  | Informovať servis KÄRCHER  |
| Stroj práši  | Kontrola funkcie klapky hrubých nečistôt   |
|  | Uvoľnenie bowden klapky hrubých nečistôt (regulačná skrutka)   |
|  | Kontrola, čistenie alebo výmena prachového filtra  |
|  | Vyprázdniť nádobu na smeti   |
|  | Vymeniť tesniaci profil na nádobe na nečistoty   |
|  | Kontrola tesnenia prachového filtra  |
|  | Kontrola tesniacich líšt, či nie sú opotrebované, v prípade potreby nastaviť alebo vymeniť   |
| Nesprávne zametanie na okraji  | Nastavenie spúšťania bočnej metly  |
|  | Výmena bočnej kefy   |
|  | Spustenie bočnej kefy na zem   |
|  | Kontrola remeňa pohonu bočnej kefy   |
|  | Informovať servis KÄRCHER  |
| Zdvíhanie bočnej metly nefunguje                                       | Kontrola ťažného lanka zdvíhania bočnej metly  |
|  | Informovať servis KÄRCHER  |
| Nový zametací valec sa dotýka nádoby na smeti                          | Korekcia nastavenia plochy zametania, preto nechajte obidve nastavovacie páky zapadnúť do príslušného vyššie ležiaceho otvoru (1...3)  |



## Technické údaje

|  |                   | KM 75/40 W Bp   | KM 75/40 W Bp Pack |
|--|-------------------|---|--------------------|
| <b>Údaje o zariadení</b>   |                   |   |                    |
| Dĺžka x Šírka x Výška (posuvné rameno vyklopené)                       | mm                | 1430 x 750 x 1190   | 1430 x 750 x 1190  |
| Dĺžka x Šírka x Výška (posuvné rameno zaklopené)                       | mm                | 1160 x 750 x 930  | 1160 x 750 x 930   |
| Hmotnosť (bez batérie)   | kg                | 79  | 79                 |
| Hmotnosť (s batériou)  | kg                | 125   | 125                |
| Prípustná celková hmotnosť   | kg                | 205   | 205                |
| Rýchlosť jazdy a zametania   | km/h              | 4,5   | 4,5                |
| Stúpavosť (max.)   | %                 | 12  | 12                 |
| Priemer zametacích valcov  | mm                | 265   | 265                |
| Priemer bočnej kefy  | mm                | 410   | 410                |
| Max. výkon plochy  | m <sup>2</sup> /h | 3400  | 3400               |
| Pracovná šírka bez bočnej kefy   | mm                | 550   | 550                |
| Pracovná šírka s bočnou metlou   | mm                | 750   | 750                |
| Objem nádoby na smeti  | l                 | 40  | 40                 |
| Druh krytia chránené proti kvapkajúcej vode                            | --                | IPX 3   | IPX 3              |
| <b>Motor</b>   |                   |   |                    |
| Typ  | --                | Jednosmerný motor s permanentným magnetom<br>Smer otáčania vpravo |                    |
| Napätie  | V                 | 24  | 24                 |
| Menovitý prúd  | A                 | 22  | 22                 |
| Menovitý výkon   | W                 | 400   | 400                |
| Otáčky   | 1/min             | 2750  | 2750               |
| Druh krytia  | --                | IP 20   | IP 20              |
| <b>Batéria</b>   |                   |   |                    |
| Typ  | --                | --  | 2x 12 V GiV        |
| Kapacita   | Ah                | --  | 60 (5h)            |
| Hmotnosť   | kg                | --  | 23                 |
| Nabíjačka pri úplne vybitých batériách                                 | h                 | --  | 12                 |
| Trvanie prevádzky po viacnásobnom nabití                               | h                 | --  | cca 1,5-2          |
| <b>Nabíjačka</b>   |                   |   |                    |
| Sieťové napätie  | V~                | --  | 230                |
| Výstupné napätie   | V                 | --  | 24                 |
| Nabíjací prúd  | A                 | --  | 10                 |
| Sieťová frekvencia   | Hz                | --  | 50/60              |
| <b>Elektrické istenie</b>  |                   |   |                    |
| Centrálné  | A                 | 50  | 50                 |
| Poistka riadiaceho systému   | A                 | 2   | --                 |
| Ochrana proti hlbokému vybitiu   | --                | pomocou relé  | pomocou relé       |
| Nabíjačka  |                   | ---   | T4A/250 V AC       |
| <b>Filter a vysávací systém</b>  |                   |   |                    |
| Filteračná plocha jemného prachového filtra                            | m <sup>2</sup>    | 1,8   | 1,8                |
| Kategória použitia filtra pre prach, ktorý nie je škodlivý pre zdravie | --                | L   | L                  |
| Menovitý podtlak vysávacieho systému                                   | mbar              | 5   | 5                  |
| Menovitý objemový prúd vysávacieho systému                             | l/s               | 45  | 45                 |
| <b>Podmienky okolia</b>  |                   |   |                    |
| Prevádzková teplota  | °C                | -5 až +40   | -5 až +40          |
| Nabíjacia teplota  |                   | ---   | Izbová teplota     |
| Vlhkosť vzduchu, bez rosenia   | %                 | 0 - 90  | 0 - 90             |
| <b>Zistené hodnoty podľa EN 60335-2-72</b>                             |                   |   |                    |
| Hlučnosť L <sub>PA</sub>   | dB(A)             | 71  | 71                 |
| Nebezpečnosť K <sub>PA</sub>   | dB(A)             | 3   | 3                  |
| Hlučnosť L <sub>WA</sub> + nebezpečnosť K <sub>WA</sub>                | dB(A)             | 89  | 89                 |
| Nebezpečnosť K <sub>WA</sub>   |                   | 3   | 3                  |
| Hodnota vibrácií v ruke/ramene   | m/s <sup>2</sup>  | 3,7   | 3,7                |
| Nebezpečnosť K   | m/s <sup>2</sup>  | 0,2   | 0,2                |

## Sadržaj

|                                |    |    |
|--------------------------------|----|----|
| Sadržaj                        | HR | 1  |
| Namjensko korištenje           | HR | 1  |
| Funkcija                       | HR | 1  |
| Opće napomene                  | HR | 1  |
| Sigurnosni napuci              | HR | 1  |
| Komandni i funkcijski elementi | HR | 3  |
| Prije prve uporabe             | HR | 4  |
| Stavljanje u pogon             | HR | 5  |
| U radu                         | HR | 5  |
| Stavljanje uređaja van pogona  | HR | 6  |
| Njega i održavanje             | HR | 6  |
| Pribor                         | HR | 8  |
| EU izjava o usklađenosti       | HR | 8  |
| Otklanjanje smetnji            | HR | 9  |
| Tehnički podaci                | HR | 10 |



Prije prve uporabe Vašeg uređaja pročitajte ove originalne radne upute, postupajte prema njima i sačuvajte ih za kasniju uporabu ili za sljedećeg vlasnika.

## Namjensko korištenje

Ovaj uređaj koristite isključivo u skladu s navodima ovih radnih uputa.

- Ovaj stroj za metenje je namijenjen metenju zaprljanih unutarnjih i vanjskih površina.
- Uređaj je namijenjen za komercijalnu uporabu, npr. u hotelima, školama, bolnicama, tvornicama, trgovinama, uredima te za poslove iznajmljivanja.
- Prije uporabe provjerite je li stroj sa svojim radnim komponentama u ispravnom stanju i siguran za rad. Ako stanje nije besprijekorno, ne smije se upotrebljavati.
- Uređaj nije predviđen za čišćenje ulica.
- Stroj nije prikladan za usisavanje prašine štetne po zdravlje.
- Na stroju se ne smiju vršiti nikakve izmjene.
- Stroj je prikladan samo za podloge navedene u radnim uputama.
- Smije se voziti samo po površinama koje su od strane poduzeća ili osoba koje je on ovlastio dopuštene za primjenu stroja.
- U osnovi vrijedi: Lako eksplozivne tvari moraju se držati podalje od stroja (opasnost od eksplozije/požara).

## Predvidiva pogrešna uporaba

- Ni u kom slučaju se ne smiju skupljati/ usisavati eksplozivne tekućine, zapaljivi plinovi kao ni nerazrijeđene kiseline niti otapala! U to spadaju benzin, razrjeđivači za boje ili lož ulje, jer se njihovim kovitlanjem i miješanjem s usisnim zrakom mogu formirati eksplozivna isparenja ili eksplozivne smjese, osim toga aceton, nerazrijeđene kiseline i otapala, budući da nagrizaju materijale koji se koriste u stroju.
- Nikada nemojte sakupljati niti usisavati reaktivnu metalnu prašinu (od npr. aluminija, magnezija, cinka), budući ona u spoju s jako alkalnim i kiselim sredstvi-

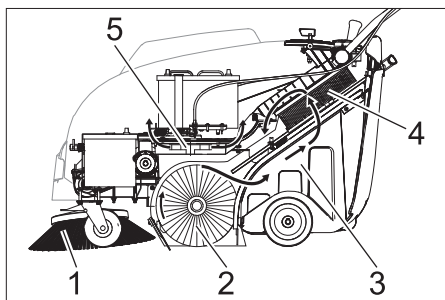
ma za čišćenje formira eksplozivne plinove.

- Nemojte skupljati/usisavati zapaljene ili užarene predmete.
- Nemojte se pri radu stroja zadržavati u području opasnosti. Zabranjen je rad u prostorijama u kojima prijeti opasnost od eksplozija.

## Prikladne podloge

- Asfalt
- Podovi industrijskih postrojenja
- Estrih
- Beton
- Popločane površine

## Funkcija



Stroj za metenje radi po principu prebacivanja.

- Bočna metla (1) skuplja prljavštinu iz kutova i s rubova površine koja se čisti i proslijeđuje je u stazu kojom se kreće valjak za metenje.
- Rotirajući valjak za metenje (2) prenosi prljavštinu direktno u za to predviđeni spremnik (3).
- Uskovitlana prašina u spremniku se odvaja uz pomoć filtra za prašinu (4), a filtriran čist zrak se isisava od strane usisnog ventilatora (5).

## Opće napomene

Ukoliko prilikom raspakiranja ustanovite štetu nastalu tijekom transporta, o tome obavijestite svoga prodavača.

- Pročitajte i pridržavajte se uputa za rad kao i sigurnosnih naputaka koji se tiču radnih komponenti postavljenih na uređaj.
- Natpisi na stroju pružaju važne naputke za siguran rad.
- Uz instrukcije ovih uputa za rad moraju se poštivati opći sigurnosni propisi i propisi o sprječavanju nezgoda zakonodavnog tijela.

## Pribor i pričuvni dijelovi

### ⚠ OPASNOST

Radi sprječavanja opasnosti, popravke i ugradnju pričuvnih dijelova smiju obavljati samo ovlaštene servisne službe.

- Smije se koristiti samo onaj pribor i oni pričuvni dijelovi koje dopušta proizvođač. Originalan pribor i originalni pričuvni dijelovi jamče za to da stroj može raditi sigurno i bez smetnji.
- Pregled najčešće potrebnih pričuvnih dijelova naći ćete na kraju ovih radnih uputa.

- Dodatne informacije o pričuvnim dijelovima dobit ćete pod [www.kaercher.com](http://www.kaercher.com) u dijelu Servis (Service).

## Zaštita okoliša



Materijali ambalaže se mogu reciklirati. Molimo Vas da ambalažu ne odlažete u kućne otpatke, već ih predajte kao sekundarne sirovine.



Stari uređaji sadrže vrijedne materijale koji se mogu reciklirati te bi ih stoga trebalo predati kao sekundarne sirovine. Baterije, ulje i slični materijali ne smiju dospjeti u okoliš. Stoga Vas molimo da stare uređaje zbrinete preko odgovarajućih sabirnih sustava.

## Napomene o sastojcima (REACH)

Aktualne informacije o sastojcima možete pronaći na stranici:

[www.kaercher.com/REACH](http://www.kaercher.com/REACH)

## Jamstvo

U svakoj zemlji važe jamstveni uvjeti koje je izdala naša nadležna organizacija za distribuciju. Eventualne smetnje na priboru za vrijeme trajanja jamstva uklanjamo besplatno ukoliko je uzrok greška u materijalu ili proizvodnji. U slučaju koji podliježe garanciji obratite se, uz prilaganje potvrde o kupnji, Vašem prodavaču ili najbližoj ovlaštenoj servisnoj službi.

## Simboli u uputama za rad

### ⚠ OPASNOST

Za neposredno prijeteću opasnost koja za posljedicu ima teške tjelesne ozljede ili smrt.

### ⚠ UPOZORENJE

Za eventualno opasnu situaciju koja može prouzročiti teške tjelesne ozljede ili smrt.

### OPREZ

Za eventualno opasnu situaciju koja može prouzročiti lake tjelesne ozljede ili materijalnu štetu.

## Simboli na uređaju



Nemojte skupljati zapaljene ili užarene predmete, kao npr. cigarete, žigice i slično.



Opasnost od prignječenja i posjekotina na remenju, bočnim metlama, spremnicima, potisnim ručicama.

## Sigurnosni napuci

### Sigurnosne upute vezane za rukovanje

- Prije uporabe provjerite je li stroj sa svojim radnim komponentama u ispravnom stanju i siguran za rad. Ako stanje nije besprijekorno, ne smije se upotrebljavati.
- Pri uporabi uređaja u opasnim područjima (npr. na benzinskim postajama) tre-

- ba se pridržavati odgovarajućih sigurnosnih propisa. Zabranjen je rad u prostorijama u kojima prijete opasnost od eksplozija.
- Rukovatelj mora uređaj upotrebljavati u skladu s njegovom namjenom. Mora voditi računa o lokalnim uvjetima, a pri radu uređajem mora se paziti na druge osobe, posebice djecu.
  - Rukovatelj se prije početka radova mora uvjeriti da su svi zaštitni uređaji propisno postavljeni i ispravni.
  - Rukovatelj uređajem odgovoran je za nesrećne slučajeve koji eventualno pogode druge osobe ili njihovu imovinu.
  - Rukovatelj mora nositi usku odjeću. Nosite čvrstu obuću i izbjegavajte široku odjeću.
  - Prije pokretanja uređaja preispitajte okolinu (npr. ima li djece). Pobrinite se za dobru preglednost!
  - Neovlašteno korištenje uređaja treba spriječiti izvlačenjem ključa.
  - Prilikom napuštanja uređaj se mora osigurati protiv nenamjernog pokretanja.
  - Stroj smiju koristiti samo osobe koje su upućene u rukovanje njime i koje mogu dokazati sposobnosti za posluživanje i ovlaštene su za njegovu primjenu.
  - Ovaj uređaj ne smiju koristiti osobe (uklj. djeca) s umanjanim tjelesnim, osjetnim ili mentalnim sposobnostima ili bez iskustva i znanja.
  - Nadgledajte djecu kako biste bili sigurni da se ne igraju s uređajem.

#### Sigurnosne upute koje se odnose na vožnju

##### **⚠ Opasnost**

Opasnost od ozljeda!

Opasnost od prevrtanja na prevelikim usponima.

- Dopušteno je savladavati samo nagibe do 12%.

Opasnost od prevrtanja na nestabilnoj podlozi.

- Uređaj koristite isključivo na stabilnim podlogama.

Opasnost od prevrtanja pri prevelikom bočnom nagibu.

- Dopušteno je savladavanje poprečnih kosina u odnosu na smjer kretanja od maksimalno 12%.

Brzinu kretanja treba prilagoditi određenim prilikama.

#### Sigurnosne upute vezane za transport uređaja

- Prilikom transporta pazite na težinu uređaja.
- Kako biste uređaj transportirali, odvojite akumulator i sigurno učvrstite uređaj.

#### Sigurnosne upute za uređaje koji se pogone pomoću akumulatora

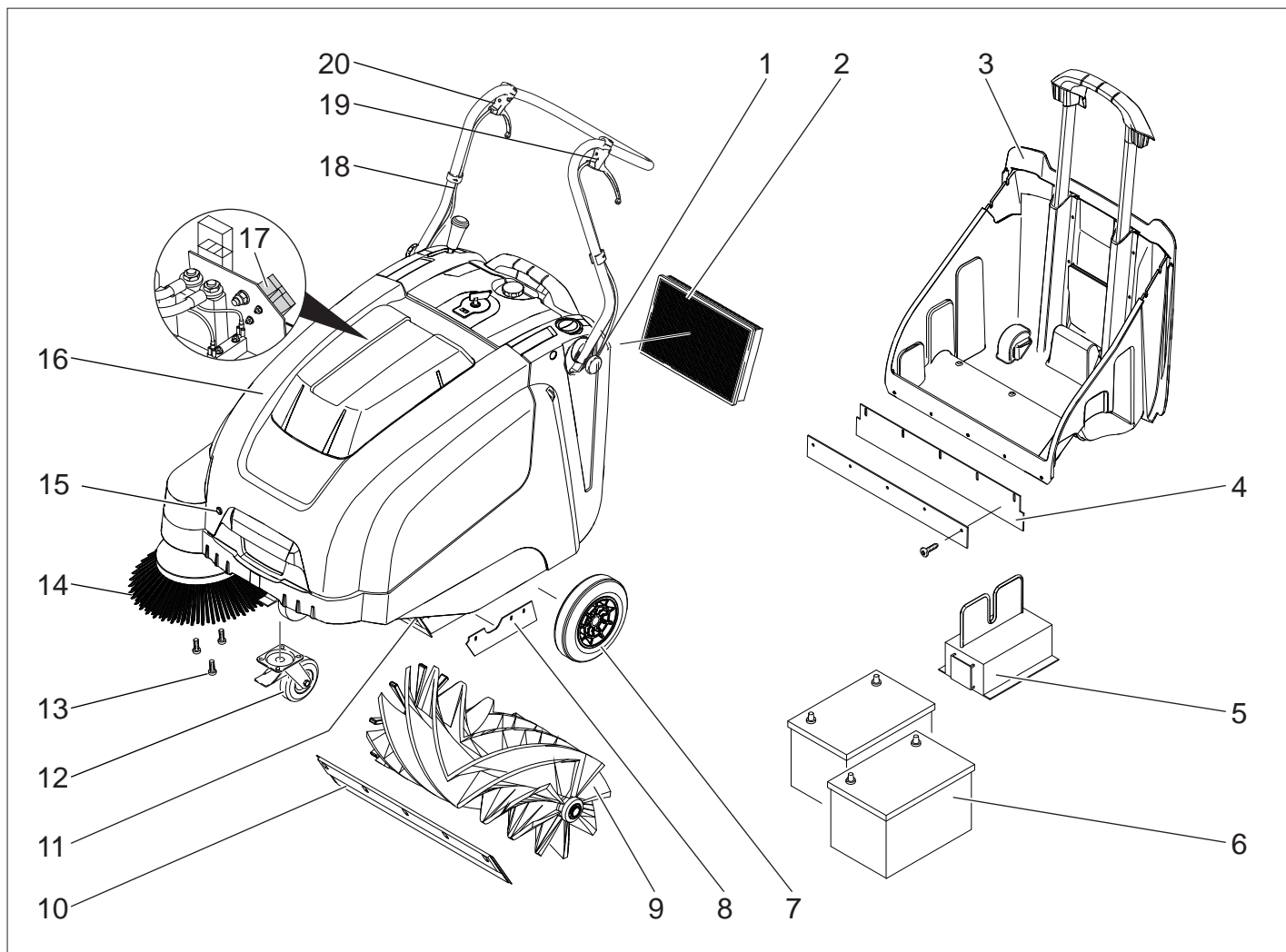
**Napomena:** Pravo na jamstvene usluge postoji samo ako se koriste akumulatori i punjači koje preporučuje tvrtka Kärcher.

- Obavezno se u vezi ovoga pridržavajte radnih uputa proizvođača akumulatora i punjača. Obratite pažnju na preporuke zakonodavca o radu s akumulatorima.

- Akumulator nikada nemojte ostaviti da leže ispražnjeni, već ih što prije moguće ponovo napunite.
- Radi sprječavanja struja greške akumulatori uvijek moraju biti čisti i suhi. Štitite ih od zaprljanja, npr. metalnom prašinom.
- Ne polažite na akumulator nikakav alat niti slične predmete. Opasnost od kratkog spoja i eksplozije.
- Koristite uvijek 2 akumulatora istog tipa!
- Ni u kom slučaju nemojte raditi s otvorenim plamenom, stvarati iskre niti pušiti u blizini akumulatora ili u prostoriji u kojoj se akumulator puni. Opasnost od eksplozije.
- Rabite samo akumatore s kapicom. Zamijenite kapicu u slučaju da ju izgubite.
- Ne dodirujte vrela dijelove kao što je pogonski motor (opasnost od opekline).
- Budite oprezni pri radu s akumulatorskom kiselinom. Poštujte odgovarajuće sigurnosne propise!
- Rabljene akumatore treba zbrinuti u skladu s direktivom EZ 91/157 EEZ na ekološki primjeren način.

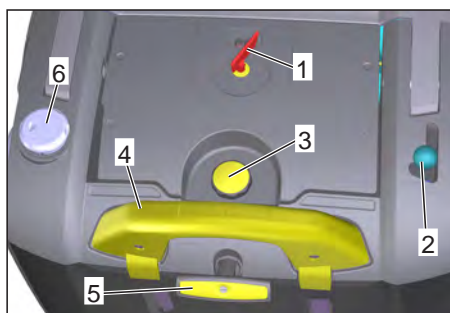
#### Sigurnosne upute vezane za njegu i održavanje

- Prije čišćenja i servisiranja uređaja, zamjene dijelova ili preinake na neku drugu funkciju treba ga isključiti i izvući kontaktni ključ.
- Prilikom radova na električnom sklopu treba odvojiti akumulator.
- Stroj se ne smije čistiti mlazom vode iz crijeva ili vodom pod visokim tlakom (opasnost od kratkih spojeva ili drugih oštećenja).
- Servisne radove smiju obavljati samo ovlaštene servisne službe ili stručnjaci za izvođenje takvih radova, koji su upoznati sa svim relevantnim sigurnosnim propisima.
- Poštujte ispitivanje sigurnosti u skladu s lokalno važećim propisima za prenosive uređaje za profesionalnu primjenu.
- Prilikom radova na uređaju uvijek nosite prikladne rukavice.



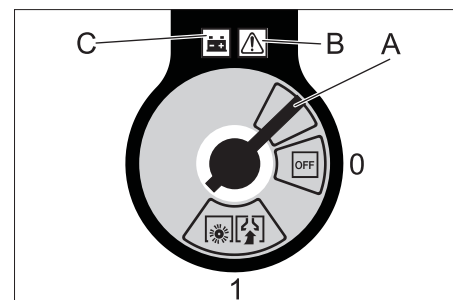
- 1 Vijak za pričvršćivanje potisne ručice (2x)
- 2 Filtar za prašinu
- 3 Spremnik nakupljene prljavštine
- 4 Stražnja brtvena letvica (na spremniku nakupljene prljavštine)
- 5 Punjač (samo KM 75/40 W Bp Pack)
- 6 Akumulatori (samo izvedba Bp Pack)
- 7 Pogonski kotači
- 8 Bočna brtvena letvica
- 9 Valjak za metenje
- 10 Prednja brtvena letvica
- 11 Zasun za grubu prljavštinu
- 12 Kotačić s pozicijskom kočnicom
- 13 Pričvrtnik bočne metle
- 14 Bočna metla
- 15 Bravica poklopca
- 16 Poklopac uređaja
- 17 Utikač za punjenje akumulatora (samo KM 75/40 W Bp)
- 18 Potisna ručica
- 19 Poluga za vožnju prema naprijed
- 20 Poluga za podizanje i spuštanje zasuna za grubu prljavštinu

## Komandno polje



- 1 Glavna sklopka
- 2 Poluga za podizanje i spuštanje bočne metle
- 3 Zaporni vijak poklopca filtra za prašinu
- 4 Zaporna kuka spremnika nakupljene prljavštine
- 5 Čišćenje filtra za prašinu
- 6 Zasun za mokro/suho usisavanje

## Glavna sklopka



|       |                                    |
|-------|------------------------------------|
| 0/OFF | Motor isključen                    |
| 1     | Motor uključen                     |
| A     | Vađenje ključa                     |
| B     | Prikaz smetnje                     |
| C     | Pokazivač napunjenosti akumulatora |

### Vađenje ključa

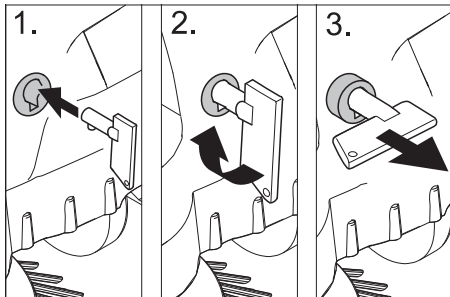
→ Ključ glavne sklopke okrenite preko položaja "0" i izvucite.



## Otvaranje poklopca uređaja

### Napomena

Poklopac uređaja se deblokira ključem glavne sklopke.



- Gurnite ključ glavne sklopke u bravu poklopca i okrenite ga za 90° u smjeru kazaljki sata.
- Izvucite bravu poklopca na ključu.
- Otvorite poklopac uređaja.

## Zatvaranje poklopca uređaja

- Zatvorite poklopac uređaja, brava poklopca se samostalno zaključava.

## Prije prve uporabe

### Napomene o istovaru

#### ⚠ OPASNOST

Opasnost od ozljeda i oštećenja!

Priilikom pretovara pazite na težinu uređaja!

#### Neto težina (transportna težina)

|                    |        |
|--------------------|--------|
| KM 75/40 W Bp      | 79 kg  |
| KM 75/40 W Bp Pack | 125 kg |

#### Dopuštena ukupna težina

|                    |        |
|--------------------|--------|
| KM 75/40 W Bp      | 205 kg |
| KM 75/40 W Bp Pack | 205 kg |

#### Istovar

- Uklonite karton.
- Uklonite drvene podmetače za blokiranje kotača i rukom podignite uređaj s palete.
- Otpustite pozicijsku kočnicu.

## Montaža potisne ručice

- Otpustite vijke.
- Uspravite potisnu ručicu.
- Zavijte vijke.

## Montaža bočne metle

**Napomena:** Prije naginjanja uređaja skinite spremnik nakupljene prljavštine, a potisnu ručicu zakrenite prema naprijed. Nemojte isključivati uređaj pomoću potisne ručice.

- Nataknite bočnu metlu na zahvatnik i pričvrstite.

## Akumulatori

### Sigurnosni napuci za rad akumulatora

Pri radu s akumulatorima obavezno obratite pozornost na sljedeća upozorenja:

|  |  |
|--|--|
|  | Uzmite u obzir naputke na akumulatoru, u uputama za uporabu i u uputama za rad vozila! |
|  | Nosite zaštitne naočale!   |

|  |  |
|--|--|
|  | Kiseline i akumulatore držite van domašaja djece!        |
|  | Opasnost od eksplozije!                                  |
|  | Zabranjeni su vatra, iskrenje, otvoren plamen i pušenje! |
|  | Opasnost od ozljeda kiselinom!                           |
|  | Prva pomoć!  |
|  | Upozorenje!  |
|  | Zbrinjavanje u otpad!                                    |
|  | Akumulator se ne smije baciti u kantu za smeće!          |

#### ⚠ Opasnost

Opasnost od eksplozije! Ne stavljajte alat niti bilo što slično na akumulator t.j. na polove i spojeve ćelija.

#### ⚠ Opasnost

Opasnost od ozljeda! Rane nikad ne dovodite u kontakt s olovom. Nakon radova s akumulatorom uvijek operite ruke.

#### ⚠ Opasnost

Opasnost od požara i eksplozije!

- Pušenje i otvoreni plamen su zabranjeni.
- Prostorije u kojima se pune akumulatori moraju biti dobro prozračene, jer se pri punjenju stvara visoko eksplozivno plin.

#### ⚠ Opasnost

Opasnost od ozljeda kiselinom!

- Ako kiselina prsne u oči ili na kožu, odmah isperite s puno čiste vode.
- Nakon toga se bez odlaganja obratite liječniku.
- Onečišćenu odjeću isperite vodom.

### Preporučeni akumulatori

|                                | kataloški br. | Volumen | Zračna struja |
|--------------------------------|---------------|---------|---------------|
| 60 Ah, Ne zahtijeva održavanje | 6.654-226.0*  | 1,65**  | 0,66***       |

\* uređaju su potrebna 2 akumulatora

\*\* u m<sup>3</sup>

\*\*\* u m<sup>3</sup>/h

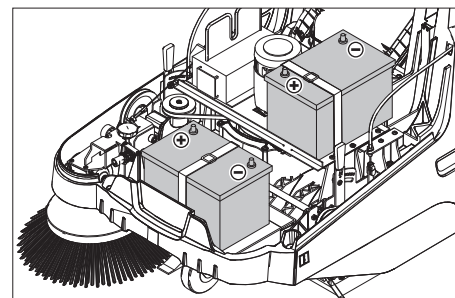
### Maksimalne dimenzije akumulatora

| Duljina | Širina | Visina |
|---------|--------|--------|
| 267 mm  | 177 mm | 190 mm |

### Preporučeni punjači

|        | kataloški br. |
|--------|---------------|
| Punjač | 6.654-225.0   |

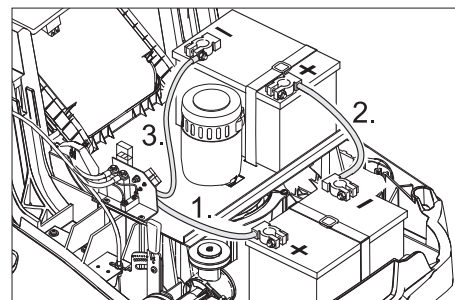
### Ugradnja i priključivanje akumulatora



#### Napomena

Kod izvedbe KM 75/40 W Bp Pack akumulatori i punjač već su ugrađeni.

- Otvorite poklopac uređaja.
- Postavite akumulatore na nosač motora.
- Osigurajte akumulatore odgovarajućom pričvrstnom vrpcom.



- Stezaljku (crveni kabel) priključite na plus pol (+).
- Pričvrstite spojni vod na akumulatore.
- Drugu stezaljku priključite na minus pol (-).

**Napomena:** Provjerite jesu li polovi i stezaljke akumulatora dostatno zaštićeni mazivom.

Rabite samo akumulatore s kapičom. Zamijenite kapiču u slučaju da ju izgubite.

#### OPREZ

Prije puštanja uređaja u rad napunite akumulatore.

### Punjenje akumulatora

#### ⚠ Opasnost

Opasnost od ozljeda! Punjač se smije koristiti samo ako strujni kabel nije oštećen. Oštećen strujni kabel se bez odlaganja mora zamijeniti od strane proizvođača, njegove servisne službe ili neke druge kvalificirane osobe.

#### ⚠ OPASNOST

Opasnost od strujnog udara. Obratite pozornost na električne vodove i sigurnosne mjere. Punjač koristite samo u suhim i dovoljno prozračenim prostorijama.

**Napomena:** Vrijeme punjenja prazne baterije iznosi oko 12 sati.

#### ⚠ Opasnost

Opasnost od ozljeda! Pridržavajte se propisa o sigurnosti pri radu s akumulatorom.

Pridržavajte se uputa za uporabu koje je izdao proizvođač punjača.

### Punjenje - KM 75/40 W Bp Pack

**Pažnja:** Baterije se smiju puniti samo pri sobnoj temperaturi!

**Napomena:** Stroj je serijski opremljen akumulatorima koji ne zahtijevaju nikakvo održavanje.

- Otvorite poklopac uređaja.
- Strujni utikač punjača utaknite u utičnicu.

**Napomena:** Punjač je opremljen elektronskom regulacijom tako da samostalno okončava postupak punjenja. Tijekom punjenja se sve funkcije uređaja automatski prekidaju.

Pokazivač napunjenosti akumulatora prikazuje napredovanje punjenja ako je strujni utikač utaknut:



|                          |                 |
|--------------------------|-----------------|
| Akumulatori se pune      | svijetli žuto   |
| Akumulatori su napunjeni | svijetli zeleno |

**Prikaz smetnje:**



|   |                 |
|---|-----------------|
| Ometen punjač ili upravljačka jedinica motora | svijetli crveno |
|---|-----------------|

### Punjenje - KM 75/40 W Bp

- Otvorite poklopac uređaja.
- Kabel punjača utaknite u utičnicu za punjenje na stroju za metenje.
- Strujni utikač punjača utaknite u utičnicu te uključite punjač.

### Nakon punjenja

#### ■ KM 75/40 W Bp Pack

- Izvucite strujni kabel.
- Omotajte strujni kabel oko držača kabela punjača.
- Zatvorite poklopac motora.

#### ■ KM 75/40 W Bp

- Isključite punjač i odvojite s električne mreže.
- Odvojite kabel punjača sa stroja.
- Zatvorite poklopac motora.

### Vađenje akumulatora

- Otvorite poklopac uređaja.
- Odvojite stezaljku s minus pola (-).
- Odvojite spojni vod akumulatora.
- Odvojite stezaljku s plus pola (+).
- Otpustite pričvrtnu traku.
- Izvadite akumulator.
- Prazan akumulator zbrinite u otpad sukladno zakonskim odredbama.

## Stavljanje u pogon

### Opće napomene

#### ⚠ OPASNOST

Opasnost od ozljeda! Isključite uređaj prije nego što iz njega izvadite spremnik nakupljene prljavštine.

**Napomena:** Puštanje u rad je dopušteno samo ako je poklopac uređaja zatvoren.

- Stroj za metenje postavite na ravnu podlogu.

- Isključite motor.
- Zakočite pozicijsku kočnicu.

### Ispitni i servisni radovi

- Provjerite stanje napunjenosti akumulatora.
- Provjerite bočnu metlu.
- Provjerite valjak za metenje.
- Očistite filtar za prašinu.
- Ispraznite spremnik nakupljene prljavštine.

**Napomena:** Za opis vidi poglavlje "Njega i održavanje".

## U radu

#### ⚠ Opasnost

Dugotrajniji rad s uređajem može izazvati smetnje krvotoka u rukama uvjetovane vibracijama.

Uobičajeno trajanje besprekidnog rukovanja nije moguće odrediti, budući da ovisi o više čimbenika:

- Loš krvotok rukovatelja (često hladni prsti, utrnulost prstiju).
- Niska temperatura okoline. Radi zaštite ruku nosite tople rukavice.
- Čvrsto stiskanje ometa cirkulaciju krvi.
- Besprekidan rad je nepovoljniji od rada sa stankama.

Pri redovitom, dugotrajnijem radu s uređajem i učestalom nastupanju odgovarajućih simptoma (primjerice utrnulost prstiju, hladni prsti) preporučamo liječničke pretrage.

### Pokretanje stroja

- Otpustite pozicijsku kočnicu.

Pokrenite motor.

- Glavnu sklopku okrenite u položaj "1".

**Napomena:** Valjak za metenje i bočna metla se vrte.

### Vožnja stroja

#### Vožnja prema naprijed

- Povucite polugu za vožnju prema naprijed.

**Napomena:** Brzina vožnje se ovisno o položaju poluge za vožnju prema naprijed može nestupnjevano regulirati.

#### Prazan hod

- Pustite polugu za vožnju prema naprijed. Uređaj se ne pokreće.

#### Prelaženje preko prepreka

Prelaženje preko nepokretnih prepreka visine do 30 mm:

- Podignite zasun za grubu prljavštinu.
- Polako i pažljivo pređite preko vozeći prema naprijed.

Prelaženje preko nepokretnih prepreka visine iznad 30 mm:

- Preko takvih prepreka se smije preći samo pomoću prikladne rampe.

### Metenje

#### ⚠ Opasnost

Opasnost od ozljeda! Kada je zasun za grubu prljavštinu otvoren, valjak za metenje može izbacivati kamenje ili kamenu sitnež prema naprijed. Pazite da ne dođe do ugrožavanja ljudi, životinja i predmeta.

### OPREZ

Nemojte skupljati vrpce za pakiranje, žice i slično, jer mogu oštetiti mehanizam za metenje.

**Napomena:** Za postizanje optimalnog rezultata čišćenja brzinu kretanja treba prilagoditi uvjetima rada.

### Metenje s podignutim zasunom za grubu prljavštinu

**Napomena:** Za sakupljanje većih predmeta visine do 50 mm, kao što su primjerice kutije cigareta, neophodno je nakratko podići zasun za grubu prljavštinu.

Podizanje zasuna za grubu prljavštinu:

- Povucite polugu za podizanje zasuna za grubu prljavštinu.

Spuštanje zasuna za grubu prljavštinu:

- Pustite polugu za podizanje zasuna za grubu prljavštinu.

**Napomena:** Optimalni rezultat čišćenja se može postići samo ako je zasun za grubu prljavštinu spušten do kraja.

### Metenje s bočnom metlom



- Postavite polugu za spuštanje bočne metle prema naprijed. Bočna metla se spušta.

### Metenje suhe podloge

**Napomena:** Tijekom rada je potrebno redovito prazniti spremnik nakupljene prljavštine.

**Napomena:** Tijekom rada potrebno je redovito čistiti filtar za prašinu.



- Zatvorite zasun za mokro/suho usisavanje.

### Metenje vlažne ili mokre podloge

- Otvorite zasun za mokro/suho usisavanje.

**Napomena:** Filtar se tako štiti od vlage.

### Pokazivač napunjenosti akumulatora

Napunjenost akumulatora se tijekom rada prikazuje na pokazivaču:



|   |                 |
|---|-----------------|
| puno  | svijetli zeleno |
| 30% preostalog kapaciteta                           | svijetli žuto   |
| 10% preostalog kapaciteta                           | treperi crveno  |
| zaštita od potpunog pražnjenja, stroj se isključuje | svijetli crveno |

## Čišćenje filtra za prašinu



- Ručku za čišćenje filtra više puta izvucite i gurnite natrag.

## Pražnjenje nakupljene prljavštine

### ⚠ OPASNOST

Opasnost od ozljeda! Isključite uređaj prije nego što iz njega izvadite spremnik nakupljene prljavštine.

**Napomena:** Pazite da se pri pražnjenju spremnika nakupljene prljavštine ne ošteti brtvena letvica.

**Napomena:** Maksimalna dozvoljena nosivost spremnika za prljavštinu iznosi 40 kg.

- Očistite filter za prašinu.
- Zapornu kuku spremnika nakupljene prljavštine povucite prema gore.
- Izvucite spremnik nakupljene prljavštine.
- Ispraznite spremnik nakupljene prljavštine.
- Ugurajte spremnik za nakupljenu prljavštinu.
- Zapornu kuku spremnika nakupljene prljavštine pritisnite prema dolje.

## Isključivanje uređaja

Isključite motor.

- Glavnu sklopku okrenite u položaj "0".



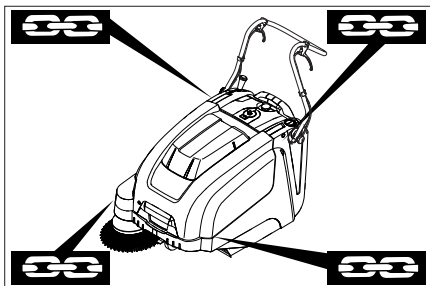
- Podignite bočne metle.
- Zakočite pozicijsku kočnicu.
- Ključ glavne sklopke okrenite preko položaja "0" i izvucite.

## Transport

### ⚠ OPASNOST

Opasnost od ozljeda i oštećenja! Prilikom transporta pazite na težinu uređaja.

- Isključite motor.
- Ključ glavne sklopke okrenite preko položaja "0" i izvucite.
- Zakočite pozicijsku kočnicu.
- Podložite mu klinove pod kotače.
- Osigurajte ga zateznim remenjem ili užadima.
- Prilikom transporta vozilima osigurajte uređaj od klizanja i nagnjanja sukladno odgovarajućim mjerodavnim propisima.



- 1 Područje pričvršćivanja iznad potisne ručice
- 2 Područje pričvršćivanja ispod poklopca uređaja

**Napomena:** Obratite pozornost na oznake za pričvršna mjesta na osnovnom okviru (simboli lanca).

**Napomena:** Nemojte presavijati Bowden potezne žice ili užad.

## Skladištenje

### ⚠ OPASNOST

Opasnost od ozljeda i oštećenja! Pri skladištenju imajte u vidu težinu uređaja.

## Stavljanje uređaja van pogona

Ako se stroj za metenje ne koristi duže vrijeme, molimo Vas da uzmete u obzir sljedeće:

- Stroj za metenje postavite na ravnu podlogu.
- Isključite motor.
- Ključ glavne sklopke okrenite preko položaja "0" i izvucite.
- Zakočite pozicijsku kočnicu.
- Osigurajte ga od samopokretanja.
- Podignite valjak za metenje. U tu svrhu uglavite obje prilagodne poluge u najviši provrt.
- Podignite bočne metle.
- Očistite ga iznutra i izvana.
- Stroj odložite na zaštićenom i suhom mjestu.
- Odvojite akumulatore.
- Napunite akumulatore i dopunjavajte ih otprilike svaka 2 mjeseca.

## Njega i održavanje

### Opće napomene

- Servisne radove smiju obavljati samo ovlaštene servisne službe ili stručnjaci za izvođenje takvih radova, koji su upoznati sa svim relevantnim sigurnosnim propisima.
- Kod prenosivih uređaja za profesionalnu primenu mora se izvršiti ispitivanje sigurnosti u skladu s VDE 0701.

### Čišćenje

#### OPREZ

Opasnost od oštećenja! Stroj se ne smije čistiti mlazom vode iz crijeva ili vodom pod visokim tlakom (opasnost od kratkih spojeva ili drugih oštećenja).

#### PAŽNJA

Prije čišćenja izvucite strujni utikač punjača iz utičnice.

Prije čišćenja skinite stezaljku s plus pola akumulatora.

### Čišćenje stroja iznutra

#### ⚠ Opasnost

Opasnost od ozljeda! Nosite masku za zaštitu od prašine i zaštitne naočale.

- Otvorite poklopac uređaja.
- Stroj prebrišite krpom.
- Ispušite ga komprimiranim zrakom.
- Zatvorite poklopac motora.

## Čišćenje stroja izvana

- Stroj prebrišite vlažnom krpom natopljenom u otopinu blagog sredstva za pranje.

**Napomena:** Nemojte koristiti nagrizajuća sredstva za čišćenje.

## Intervali održavanja

### Održavanje koje provodi vlasnik

Svakodnevno održavanje:

- Provjerite pohabanost valjka za metenje i bočnih metli te da u njima nema upletenih vrpca.

- Provjerite ispravnost svih komandnih elemenata.

- Provjerite ispravnost svih pokazivača. Tjedno održavanje:

- Provjerite zategnutost, pohabanost i ispravnost pogonskog remenja.

- Provjerite pokretljivost Bowden poteznih žica i svih pokretnih dijelova.

- Provjerite podešenost i pohabanost brtvenih letvica u području metenja.

- Provjerite profil metenja valjka za metenje.

- Očistite filter za prašinu.

**Napomena:** Za opis vidi poglavlje "Radovi na održavanju".

**Napomena:** Sve radove na servisiranju i održavanju, u slučaju da sam vlasnik održava stroj, mora obavljati kvalificirana stručna osoba. Po potrebi se ti radovi u svako doba mogu prepustiti stručnom podavacu Kärcher proizvoda.

### Održavanje koje provodi servisna služba

Održavanje nakon prvog mjeseca ili 5 sati rada:

- Provedba prve inspekcije.

Održavanje svakih 50 sati rada

Održavanje svakih 100 sati rada ili jednom u pola godine

Održavanje svakih 300 sati rada

Održavanje svakih 500 sati rada ili jednom godišnje

**Napomena:** Radi održavanja prava na jamstvene usluge tijekom jamstvenog roka sve servisne radove smije obavljati isključivo ovlaštena Kärcher servisna služba i to u skladu sa servisnom knjižicom.

## Radovi na održavanju

Priprema:

- Stroj za metenje postavite na ravnu podlogu.

- Ključ glavne sklopke okrenite preko položaja "0" i izvucite.

- Zakočite pozicijsku kočnicu.

### Opće sigurnosne napomene

#### ⚠ OPASNOST

Opasnost od ozljeda!

Motoru je nakon isključivanja potrebno oko 3-4 sekunde da se zaustavi. U tom se vremenu morate obavezno držati podalje od radnog područja.

#### ⚠ UPOZORENJE

Prije svih servisnih radova i popravaka stroj treba pustiti da se dovoljno ohladi.

Ne dodirujte vrela dijelove kao što je pogonski motor.



## PAŽNJA

Prije radova na održavanju izvucite strujni utikač punjača iz utičnice.

Prije radova na održavanju skinite stezaljku s plus pola akumulatora.

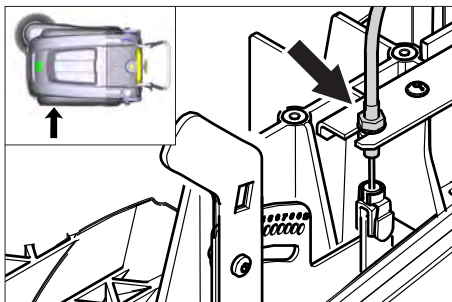
## PAŽNJA

Prije preokretanja uređaja izvadite baterije i spremnik sakupljene prljavštine i pomaknite potisnu ručicu prema naprijed. Uređaj nemojte odložiti tako da je oslonjen na potisnu ručicu.

Prije čišćenja i održavanja uređaja te prije zamjene dijelova treba isključiti uređaj.

## Ugađanje Bowden potezne žice voznog pogona

Ugađanje je neophodno, ukoliko je pogonska sila uređaja nedostatna pri vožnji uzbrdo.



- Otvorite poklopac uređaja.
- Otpustite protumaticu.
- Podesite vijak za namještanje.
- Zategnite protumaticu.

## Provjera valjka za metenje

- Zakočite pozicijsku kočnicu.
- Uklonite spremnik nakupljene prljavštine.
- Odstranite vrpce ili petlje s valjka za metenje

## Zamjena valjka za metenje

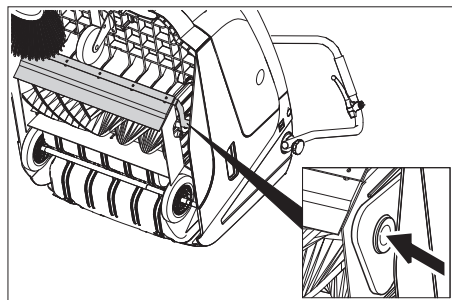
Zamjena je neophodna ukoliko uslijed habanja čekinja rezultat čišćenja biva primjetno lošiji.

## PAŽNJA

Baterije se moraju izvaditi prije preokretanja uređaja.

Uređaj nemojte odložiti tako da je oslonjen na potisnu ručicu.

- Zakočite pozicijsku kočnicu.
- Izvadite spremnik nakupljene prljavštine.
- Izvadite baterije.
- Uređaj nagnite prema natrag.



- Podignite zasun za grubu prljavštinu, utisnite ležajnu blazinicu te zakrenite valjak za metenje prema naprijed.
- Izvadite valjak za metenje.
- Natakните novi valjak za metenje na pogonski nastavak (lijevo).

- Na suprotnoj strani uglatite ležajnu blazinicu u provrt ovjesa valjka za metenje.

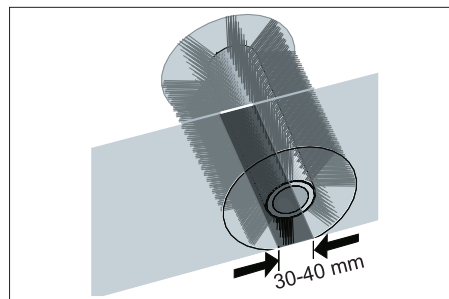
## OPREZ

Opasnost od oštećenja! Pazite da se čekinje ne uklješte u provrt ovjesa valjka za metenje.

**Napomena:** Nakon ugradnje novog valjka za metenje mora se ponovo namjestiti profil metenja.

## Provjera i podešavanje profila metenja valjka za metenje

- Stroj za metenje nadignite prema naprijed i odvezite na ravnu i glatku površinu koja je vidljivo prekrivena prašinom ili izmrvljenom kredom.
- Zakočite pozicijsku kočnicu.
- Pustite da se valjak za metenje vrti oko 15-30 sekundi.
- Stroj za metenje nagnite prema naprijed i odvezite u stranu.

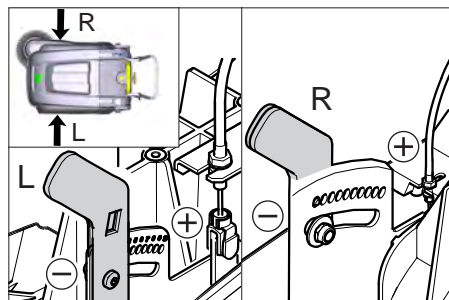


Pometena površina treba imati oblik pravokutnika širine između 30-40 mm.

| Raspon podešavanja        | (-) 1...10 (+) |
|---------------------------|----------------|
| Minimalni profil metenja  | 1              |
| Maksimalni profil metenja | 10             |
| Novi valjak za metenje    | 1...3          |

Podešavanje profila metenja:

- Otvorite poklopac uređaja.
- Namjestite lijevu i desnu prilagodnu polugu i uglatite ih u isti provrt.



- Uglavlivanjem prilagodne poluge u niži provrt (+) povećavate profil metenja
- Uglavlivanjem prilagodne poluge u viši provrt (-) smanjujete profil metenja
- Provjerite profil metenja.

## Zamjena bočne metle

Zamjena je neophodna ukoliko uslijed habanja čekinja rezultat čišćenja biva primjetno lošiji.

**Napomena:** Prije naginjanja uređaja skinite spremnik nakupljene prljavštine, a potisnu ručicu zakrenite prema naprijed. Nemojte isključivati uređaj pomoću potisne ručice.

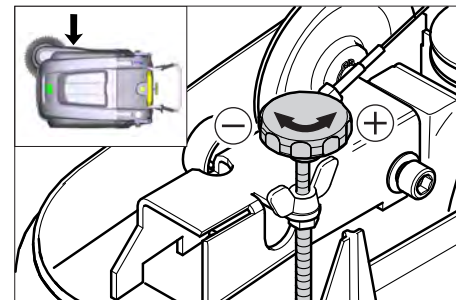
- Odvijte tri vijka na donjoj strani bočne metle.
- Skinite bočnu metlu.

- Natakните novu bočnu metlu na zahvatnik i pričvrstite.

## Podešavanje spuštanja bočne metle

Podešavanje je neophodno, ukoliko uslijed habanja čekinja rezultat čišćenja bočne metle biva primjetno lošiji.

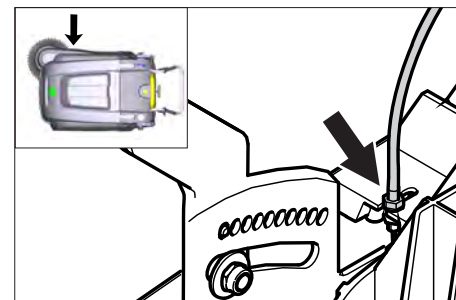
- Otvorite poklopac uređaja.
- Otpustite leptir maticu.



- Podesite vijak za namještanje.
- Zategnite leptir maticu.

## Podešavanje dijela za podizanje zasuna za grubu prljavštinu

- Podešavanje je neophodno, ukoliko se zasun za grubu prljavštinu ne može podići dovoljno visoko.
- Kada rezultat metenja postaje lošiji, primjerice zbog habanja prednje gumice, potrebno je malo otpustiti Bowden poteznu žicu.



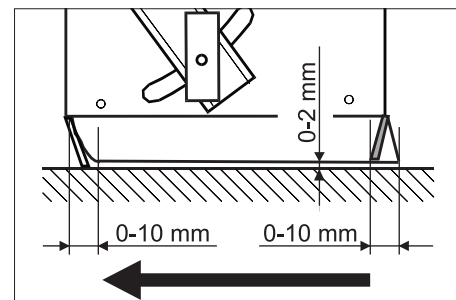
- Otvorite poklopac uređaja.
- Otpustite protumaticu.
- Podesite vijak za namještanje.
- Zategnite protumaticu.

## Podešavanje i zamjena brtvenih letvica

**Napomena:** Prije naginjanja uređaja skinite spremnik nakupljene prljavštine, a potisnu ručicu zakrenite prema naprijed. Nemojte isključivati uređaj pomoću potisne ručice.

### ■ Prednja brtvena letvica

- Otpustite pričvrtnik brtvene letvice.
- Namjestite ili zamijenite brtvenu letvicu.



- Podesite razmak brtvene letvice od tla tako da se ona naginje unatrag sa zauzastavnim hodom od 0-10 mm.
- Usmjerite brtvenu letvicu.
- Zategnite pričvrtnik brtvene letvice.



#### ■ Stražnja brtvena letvica

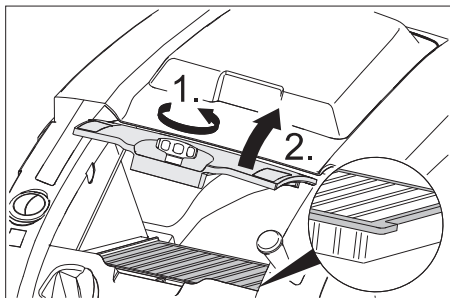
- Uklonite spremnik nakupljene prljavštine.
- Otpustite pričvrtnik brtvene letvice.
- Namjestite ili zamijenite brtvenu letvicu.
- Podesite razmak brtvene letvice od tla tako da se ona naginje unatrag sa zaustavnim hodom od 0-10 mm.
- Zategnite pričvrtnik brtvene letvice.
- **Bočne brtvene letvice**
- Otpustite pričvrtnik brtvene letvice.
- Namjestite ili zamijenite brtvenu letvicu.
- Za podešavanje razmaka od tla postavite podložak debljine najviše 2 mm.
- Usmjerite brtvenu letvicu.
- Zategnite pričvrtnik brtvene letvice.

#### Zamjena filtra za prašinu

##### ⚠ UPOZORENJE

Prije nego što počnete mijenjati filter ispraznite spremnik nakupljene prljavštine. Pri radovima na filterarskom sklopu nosite masku za zaštitu od prašine. Pridržavajte se propisa o sigurnosti pri radu s finom prašinom.

- Zakočite pozicijsku kočnicu.
- Očistite filter za prašinu.



- Zaporni vijak poklopca filtra za prašinu okrećite suprotno smjeru kazaljke sata.
- Podignite poklopac filtra za prašinu.
- Zamijenite filter za prašinu. Pazite na ispravan položaj ugradnje filtra za prašinu (vidi sliku).
- Zavijte zaporni vijak do graničnika.

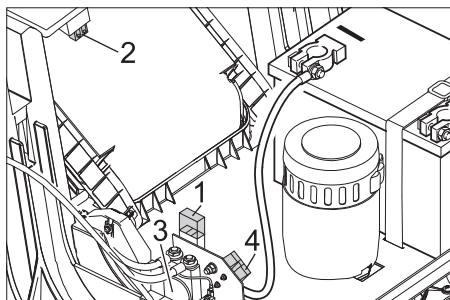
#### OPREZ

Ako se zaporni vijak ne zavije do graničnika, može doći do oštećenja.

**Napomena:** Pri ugradnji novog filtra pazite da lamele ostanu neoštećene.

#### Zamjena osigurača/releja

##### ■ KM 75/40 W Bp



- 1 Osigurač F1 (50 A)
- 2 Osigurač F2 (2 A)
- 3 Relej
- 4 Utikač za punjenje akumulatora

- Otvorite poklopac uređaja.
- Neispravni osigurač ili relej zamijenite novim.

##### ■ KM 75/40 W Bp Pack

Osigurači su smješteni u punjaču.

#### Pribor

|   |                    |
|---|--------------------|
| <b>Mekana bočna metla</b>   | <b>6.905-626.0</b> |
| Za finu prašinu na unutarnjim površinama, vodootporna.  |                    |
| <b>Mekani valjak za metenje</b>   | <b>6.906-886.0</b> |
| S prirodnim čekinjama: specijalno za metenje fine prašine na glatkim podovima u zatvorenim prostorijama. Nije otporan na vodu i ne koristiti za abrazivne površine! |                    |
| <b>Tvrđi valjak za metenje</b>  | <b>6.906-885.0</b> |
| Za uklanjanje tvrdokorne prljavštine s vanjskih površina, vodootporna.  |                    |
| <b>Antistatički valjak za metenje</b>   | <b>6.906-950.0</b> |
| Za elektrostatički osjetljive površine poput sagova ili umjetne trave   |                    |
| <b>Jedinica za metenje sago-va</b>  | <b>2.641-571.0</b> |
| Sadrži: mrežicu za sakupljanje vlakana, antistatički valjak za metenje, trostruki upravljač   |                    |

#### EU izjava o usklađenosti

Izjavljujemo da navedeni uređaj u svojoj zamisli i konstrukciji te kod nas korištenoj izvedbi odgovara osnovnim sigurnosnim i zdravstvenim zahtjevima u skladu s niže navedenim direktivama Europske Zajednice. Ova izjava gubi valjanost u slučaju izmjene stroja koja nisu ugovorene s nama.

**Proizvod:** Stroj za metenje s usisavanjem

**Tip:** 1.049-xxx

#### Odgovarajuće smjernice EU:

2006/42/EZ (+2009/127/EZ)

2014/30/EU

2000/14/EZ

#### Primijenjene usklađene norme:

EN 55012: 2007 + A1: 2009

EN 60335-1

EN 60335-2-72

EN 61000-6-2: 2005

EN 62233: 2008

KM 75/40 W Bp Pack

EN 60335-2-29: 2004+A2: 2010

EN 61000-3-2: 2014

EN 61000-3-3: 2013

#### Primijenjeni nacionalni standardi:

---

#### Primijenjeni postupak ocjenjivanja suglasja:

2000/14/EZ: privitak V

#### Razina jačine zvuka dB(A)

Izmjerena: 86

Zajamčena: 89

Dolje potpisani djeluju u ime i po opunomoćenju uprave.

  
H. Jenner

Chairman of the Board of Management

  
S. Reiser

Director Regulatory Affairs & Certification

Opunomoćeni za izradu dokumentacije:

S. Reiser

Alfred Kärcher SE & Co. KG  
Alfred-Kärcher-Straße 28-40  
71364 Winnenden (Germany)  
Tel.: +49 7195 14-0  
Fax: +49 7195 14-2212

Winnenden, 2018/10/01

## Otklanjanje smetnji

| Smetnja  | Otklanjanje   |
|--|---|
| Uređaj se ne može pokrenuti  | Zatvorite poklopac uređaja.   |
|  | Napunite akumulator.  |
|  | Provjera preopterećenog osigurača   |
|  | Obavijestite Kärcher servisnu službu.   |
| Motor radi, ali se stroj ne kreće  | Namjestite Bowden poteznu žicu voznog pogona.   |
|  | Provjerite klinasto remenje.  |
|  | Obavijestite Kärcher servisnu službu.   |
| Uređaj se zaustavlja pri svladavanju uspona.                                   | Služite se voznim putem s manjim usponom.   |
|  | Provjera preopterećenog osigurača   |
|  | Namjestite Bowden poteznu žicu voznog pogona.   |
|  | Obavijestite Kärcher servisnu službu.   |
| Valjak za metenje stoji, pokazivač smetnje svijetli crveno                     | Glavnu sklopku okrenite na "OFF", provjerite ima li na četki zaglavljenih predmeta. Po potrebi se vozite manjim usponom. Ponovo uključite glavnu sklopku. Nakon četverostrukog ponavljanja ovog postupka, upravljačka jedinica pauzira 2 minute radi hlađenja. Tijekom tog se vremena uređaj ne može pokrenuti. |
| Stroj ne mete kako treba   | Provjerite pohabanost valjka za metenje i bočnih metli te ih po potrebi zamijenite  |
|  | Provjerite ispravnost zasuna za grubu prljavštinu.  |
|  | Popustite Bowden poteznu žicu zasuna za grubu prljavštinu (vijak za namještanje).   |
|  | Provjerite zategnutost i ispravnost remena te ga po potrebi zamijenite.   |
|  | Namjestite profil metenja.  |
|  | Zamijenite valjak za metenje.   |
| Obavijestite Kärcher servisnu službu.  |   |
| Stroj diže prašinu   | Provjerite ispravnost zasuna za grubu prljavštinu.  |
|  | Popustite Bowden poteznu žicu zasuna za grubu prljavštinu (vijak za namještanje).   |
|  | Provjerite, očistite ili zamijenite filter za prašinu.  |
|  | Ispraznite spremnik nakupljene prljavštine  |
|  | Zamijenite brtveni profil na spremniku nakupljene prljavštine.  |
|  | Provjerite brtvilo na filtru za prašinu.  |
| Provjerite pohabanost brtvenih letvica, po potrebi ih podesite ili zamijenite. |   |
| Loše metenje po rubovima   | Podesite spuštanje bočne metle.   |
|  | Zamijenite bočnu metlu  |
|  | Spustite bočnu metlu.   |
|  | Provjerite pogonski remen bočne metle.  |
|  | Obavijestite Kärcher servisnu službu.   |
| Dio za podizanje bočne metle ne radi.  | Provjerite Bowden poteznu žicu za podizanje bočne metle.  |
|  | Obavijestite Kärcher servisnu službu.   |
| Novi valjak za metenje struže o spremnik za prljavštinu.                       | Ispravite postavke profila metenja. U tu svrhu uglavite obje prilagodne poluge u odgovarajući viši provrt (1...3).  |

## Tehnički podaci

|  |                   | KM 75/40 W Bp  | KM 75/40 W Bp Pack |
|--|-------------------|--|--------------------|
| <b>Podaci stroja</b>   |                   |  |                    |
| Dužina x širina x visina (potisna ručica rasklopljena)             | mm                | 1430 x 750 x 1190  | 1430 x 750 x 1190  |
| Dužina x širina x visina (potisna ručica sklopljena)               | mm                | 1160 x 750 x 930   | 1160 x 750 x 930   |
| Težina (bez akumulatora)   | kg                | 79   | 79                 |
| Težina (s akumulatorima)   | kg                | 125  | 125                |
| Dopuštena ukupna težina  | kg                | 205  | 205                |
| Brzina vožnje i metenja  | km/h              | 4,5  | 4,5                |
| Savladavanje uspona (maks.)  | %                 | 12   | 12                 |
| Promjer valjka za metenje  | mm                | 265  | 265                |
| Promjer bočnih metli   | mm                | 410  | 410                |
| Maks. površinski učinak  | m <sup>2</sup> /h | 3400   | 3400               |
| Radna širina bez bočnih metli                                      | mm                | 550  | 550                |
| Radna širina s bočnom metlom                                       | mm                | 750  | 750                |
| Volumen spremnika za prljavštinu                                   | l                 | 40   | 40                 |
| Stupanj zaštite, zaštićeno od kapajuće vode                        | --                | IPX 3  | IPX 3              |
| <b>Motor</b>   |                   |  |                    |
| Tip  | --                | Motor istosmjerne struje s trajnim magnetom<br>Smjer okretanja nadesno |                    |
| Napon  | V                 | 24   | 24                 |
| Nazivna jačina struje  | A                 | 22   | 22                 |
| Nazivna snaga  | W                 | 400  | 400                |
| Broj okretaja  | 1/min             | 2750   | 2750               |
| Zaštita  | --                | IP 20  | IP 20              |
| <b>Akumulator</b>  |                   |  |                    |
| Tip  | --                | --   | 2x 12 V GiV        |
| Kapacitet  | Ah                | --   | 60 (5h)            |
| Težina   | kg                | --   | 23                 |
| Trajanje punjenja potpuno ispražnjenog akumulatora                 | h                 | --   | 12                 |
| Trajanje rada nakon višekratnog punjenja                           | h                 | --   | cca. 1,5-2         |
| <b>Punjač</b>  |                   |  |                    |
| Napon el. mreže  | V~                | --   | 230                |
| Izlazni napon  | V                 | --   | 24                 |
| Struja punjenja  | A                 | --   | 10                 |
| Mrežna frekvencija   | Hz                | --   | 50/60              |
| <b>Električna zaštita</b>  |                   |  |                    |
| Centralna  | A                 | 50   | 50                 |
| Osigurač upravljačke jedinice                                      | A                 | 2  | --                 |
| Zaštita od potpunog pražnjenja akumulatora                         | --                | preko releja   | preko releja       |
| Punjač   |                   | ---  | T4A / 250 V AC     |
| <b>Filtarski i usisni sustav</b>                                   |                   |  |                    |
| Površina filtra za finu prašinu                                    | m <sup>2</sup>    | 1,8  | 1,8                |
| Kategorija primjene filtra za prašinu neškodljivu po zdravlje      | --                | L  | L                  |
| Nazivni podtlak usisnog sustava                                    | mbar              | 5  | 5                  |
| Nazivni volumni protok usisnog sustava                             | l/s               | 45   | 45                 |
| <b>Okolni uvjeti</b>   |                   |  |                    |
| Radna temperatura  | °C                | -5 do +40  | -5 do +40          |
| Temperatura punjenja   |                   | ---  | Sobna temperatura  |
| Vlažnost zraka, bez stvaranja kondenzata                           | %                 | 0 - 90   | 0 - 90             |
| <b>Utvrđene vrijednosti prema EN 60335-2-72</b>                    |                   |  |                    |
| Razina zvučnog tlaka L <sub>pA</sub>                               | dB(A)             | 71   | 71                 |
| Nepouzdanost K <sub>pA</sub>                                       | dB(A)             | 3  | 3                  |
| Razina zvučne snage L <sub>WA</sub> + nepouzdanost K <sub>WA</sub> | dB(A)             | 89   | 89                 |
| Nepouzdanost K <sub>WA</sub>                                       |                   | 3  | 3                  |
| Vrijednost vibracije na ruci                                       | m/s <sup>2</sup>  | 3,7  | 3,7                |
| Nepouzdanost K   | m/s <sup>2</sup>  | 0,2  | 0,2                |

## Sadržaj

|                                       |    |    |
|---------------------------------------|----|----|
| Sadržaj                               | SR | 1  |
| Namensko korišćenje                   | SR | 1  |
| Funkcija                              | SR | 1  |
| Opšte napomene                        | SR | 1  |
| Sigurnosne napomene                   | SR | 2  |
| Komandni i funkcioni elementi         | SR | 3  |
| Pre upotrebe                          | SR | 4  |
| Stavljanje u pogon                    | SR | 5  |
| Rad                                   | SR | 5  |
| Stavljanje uređaja van pogona         | SR | 6  |
| Nega i održavanje                     | SR | 6  |
| Pribor                                | SR | 8  |
| Izjava o usklađenosti sa propisima EU | SR | 8  |
| Otklanjanje smetnji                   | SR | 9  |
| Tehnički podaci                       | SR | 10 |



Pre prve upotrebe Vašeg uređaja pročitajte ove originalno uputstvo za rad, postupajte prema njemu i sačuvajte ga za kasniju upotrebu ili za sledećeg vlasnika.

## Namensko korišćenje

Ovaj uređaj koristite isključivo u skladu sa navodima ovog radnog uputstva.

- Ovaj uređaj za metenje je namenjen metenju zaprljanih unutrašnjih i spoljašnjih površina.
- Uređaj je predviđen za komercijalnu upotrebu za primenu u hotelima, školama, bolnicama, fabrikama, prodavnicama, kancelarijama i za poslove iznajmljivanja.
- Pre uporabe proverite da li je uređaj sa svojim radnim komponentama u ispravnom stanju i siguran za rad. Ako stanje nije besprekorno, ne sme se upotrebljavati.
- Uređaj nije predviđen za čišćenje ulica.
- Uređaj nije prikladan za usisavanje prašine štetne po zdravlje.
- Na uređaju se ne smeju vršiti nikakve izmene.
- Uređaj je prikladan samo za podloge navedene u radnom uputstvu.
- Sme se voziti samo po površinama koje su od strane preduzeća ili osoba koje je on ovlastio dozvoljene za primenu uređaja.
- U osnovi važi: Lako eksplozivne materije moraju da se drže podalje od uređaja (opasnost od eksplozije/ požara).

## Predvidiva pogrešna upotreba

- Ni u kom slučaju se ne smeju skupljati/ usisavati eksplozivne tečnosti, zapaljivi gasovi kao ni nerazređene kiseline niti rastvarači! U to spadaju benzin, razeđivači za boje ili lož ulje, jer se njihovim kovitlanjem i mešanjem s usisnim vazduhom mogu formirati eksplozivna isparenja ili eksplozivne smese, osim toga aceton, nerazređene kiseline i rastvarači, budući da nagrjavaju materijale koji se koriste u uređaju.
- Nikada nemojte usisavati ili sakupljati reaktivnu metalnu prašinu (od npr.

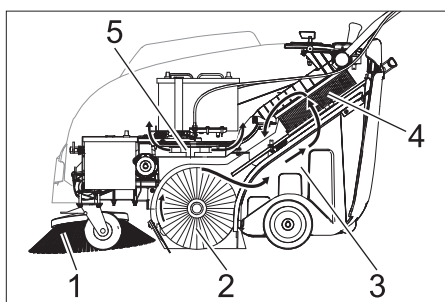
aluminijuma, magnezijuma, cinka), jer ona u spoju sa jako alkalnim i kiselim sredstvima za čišćenje formira eksplozivne gasove.

- Nemojte skupljati/ usisavati zapaljene ili užarene predmete.
- Nemojte se pri radu uređaja zadržavati u području opasnosti. Zabranjen je rad u prostorijama u kojima preči opasnost od eksplozija.

## Prikladne podloge

- Asfalt
- Podovi industrijskih postrojenja
- Estrih
- Beton
- Popločane površine

## Funkcija



Uređaj za metenje radi po principu prebacivanja.

- Bočna metla (1) sakuplja prljavštinu iz uglova i sa rubova površine koja se čisti i prosleđuje je u stazu kojom se kreće valjak za metenje.
- Rotirajući valjak za metenje (2) prenosi prljavštinu direktno u za to predviđenu posudu (3).
- Uskovitlana prašina u posudi se odvaja uz pomoć filtera za prašinu (4), a filtriran čist vazduh se isisava preko usisnog ventilatora (5).

## Opšte napomene

Ukoliko prilikom raspakovavanja ustanovite štetu nastalu tokom transporta, o tome obavestite svog prodavca.

- Pročitajte i pridržavajte se uputstva za rad kao i sigurnosnih napomena koji se tiču radnih komponenti postavljenih na uređaj.
- Natpisi na uređaju pružaju važne napomene za bezopasan rad.
- Osim ovih napomena u uputstvu za rad moraju se uvažavati i opšte sigurnosne napomene kao i zakonski propisi o zaštiti na radu.

## Pribor i rezervni delovi

### ⚠ OPASNOST

U cilju sprečavanja opasnosti, popravke i ugradnju rezervnih delova sme izvoditi samo ovlašćena servisna služba.

- Sme se koristiti samo onaj pribor i oni rezervni delovi koje dozvoljava proizvođač. Originalan pribor i originalni rezervni delovi garantuju za to da uređaj može raditi sigurno i bez smetnji.

- Pregled najčešće potrebnih rezervnih delova naći ćete na kraju ovog radnog uputstva.
- Dodatne informacije o rezervnim delovima dobićete pod [www.kaercher.com](http://www.kaercher.com) u delu Servis (Service).

## Zaštita životne sredine



Ambalaža se može ponovo preraditi. Molimo Vas da ambalažu ne bacate u kućne otpatke nego da je dostavite na odgovarajuća mesta za ponovnu preradu.



Stari uređaji sadrže vredne materijale sa sposobnošću recikliranja i treba ih dostaviti za ponovnu preradu. Baterije, ulje i slične materije ne smeju dospeti u životnu sredinu. Stoga Vas molimo da stare uređaje odstranjujete preko primerenih sabirnih sistema.

## Napomene o sastojcima (REACH)

Aktuelne informacije o sastojcima možete pronaći na stranici:

[www.kaercher.com/REACH](http://www.kaercher.com/REACH)

## Garancija

U svakoj zemlji važe garantni uslovi koje je izdala naša nadležna distributivna organizacija. Eventualne smetnje na priboru za vreme trajanja garancije otklanjamo besplatno, ukoliko je uzrok greška u materijalu ili proizvodnji. U slučaju koji podleže garanciji obratite se sa potvrdom o kupovini Vašem prodavcu ili najbližoj ovlašćenoj servisnoj službi.

## Simboli u uputstvu za rad

### ⚠ OPASNOST

Ukazuje na neposredno preteću opasnost koja dovodi do teških telesnih povreda ili smrti.

### ⚠ UPOZORENJE

Ukazuje na eventualno opasnu situaciju koja može dovesti do teških telesnih povreda ili smrti.

### OPREZ

Ukazuje na eventualno opasnu situaciju koja može dovesti do lakših telesnih povreda ili izazvati materijalnu štetu.

## Simboli na uređaju



Nemojte sakupljati zapaljene ili užarene predmete, kao npr. cigarete, šibice i slično.



Opasnost od ugnječenja i posekotine na remenju, bočnim metlama, posudama, potisnim ručkama.



## Sigurnosne napomene

### Sigurnosne napomene vezane za rukovanje

- Pre uporabe proverite da li je uređaj sa svojim radnim komponentama u ispravnom stanju i siguran za rad. Ako stanje nije besprekorno, ne sme se upotrebljavati.
- Pri upotrebi uređaja u opasnim područjima (npr. na benzinskim stanicama) treba se pridržavati odgovarajućih sigurnosnih propisa. Zabranjen je rad u prostorijama u kojima prethodi opasnost od eksplozija.
- Rukovaoc mora da upotrebljava uređaj u skladu sa njegovom namenom. Mora voditi računa o lokalnim uslovima, a pri radu uređajem mora se paziti na druge osobe, posebno decu.
- Rukovalac se pre početka radova mora uveriti da su sve zaštitne naprave postavljene propisno i da su ispravne.
- Rukovalac uređaja je odgovoran za eventualne slučajevne nesreće kojima su pogođene druge osobe ili njihova imovina.
- Rukovalac mora da nosi usku odeću. Nosite čvrstu obuću i izbegavajte odeću koja nije uz telo.
- Pre pokretanja uređaja prekontrolišite okolinu (npr. ima li dece). Pobrinite se za dobru preglednost!
- Neovlašćeno korišćenje uređaja treba sprečiti izvlačenjem ključa.
- Prilikom napuštanja, uređaj treba osigurati od nenamernog pomeranja.
- Uređaj smeju da koriste samo lica koja su upućena u rukovanje njime i koja mogu dokazati sposobnosti za posluživanje i ovlašćena su za njegovu upotrebu.
- Ovaj uređaj ne smeju da koriste lica (uključujući decu) sa smanjenim fizičkim, senzoričkim ili psihičkim sposobnostima odnosno nedostatkom iskustva i znanja.
- Deca se moraju nadgledati kako bi se sprečilo da se igraju s uređajem.

### Sigurnosne napomene vezane za vožnju

#### **⚠ Opasnost**

Opasnost od povreda!

Opasnost od prevrtanja na prevelikim usponima.

- Dopušteno je savladavati samo nagibe do 12 %.

Opasnost od prevrtanja na nestabilnoj podlozi.

- Uređaj koristite isključivo na stabilnim podlogama.

Opasnost od prevrtanja pri prevelikom bočnom nagibu.

- Dopušteno je savladavanje poprečnih kosina u odnosu na smer kretanja od maksimalno 12%.

Brzinu kretanja treba prilagoditi određenim prilikama.

### Sigurnosne napomene vezane za transport uređaja

- Prilikom transporta pazite na težinu uređaja.
- Kako biste uređaj transportovali, odvojite akumulator i sigurno učvrstite uređaj.

### Sigurnosne napomene za uređaje koji se pogone uz pomoć akumulatora

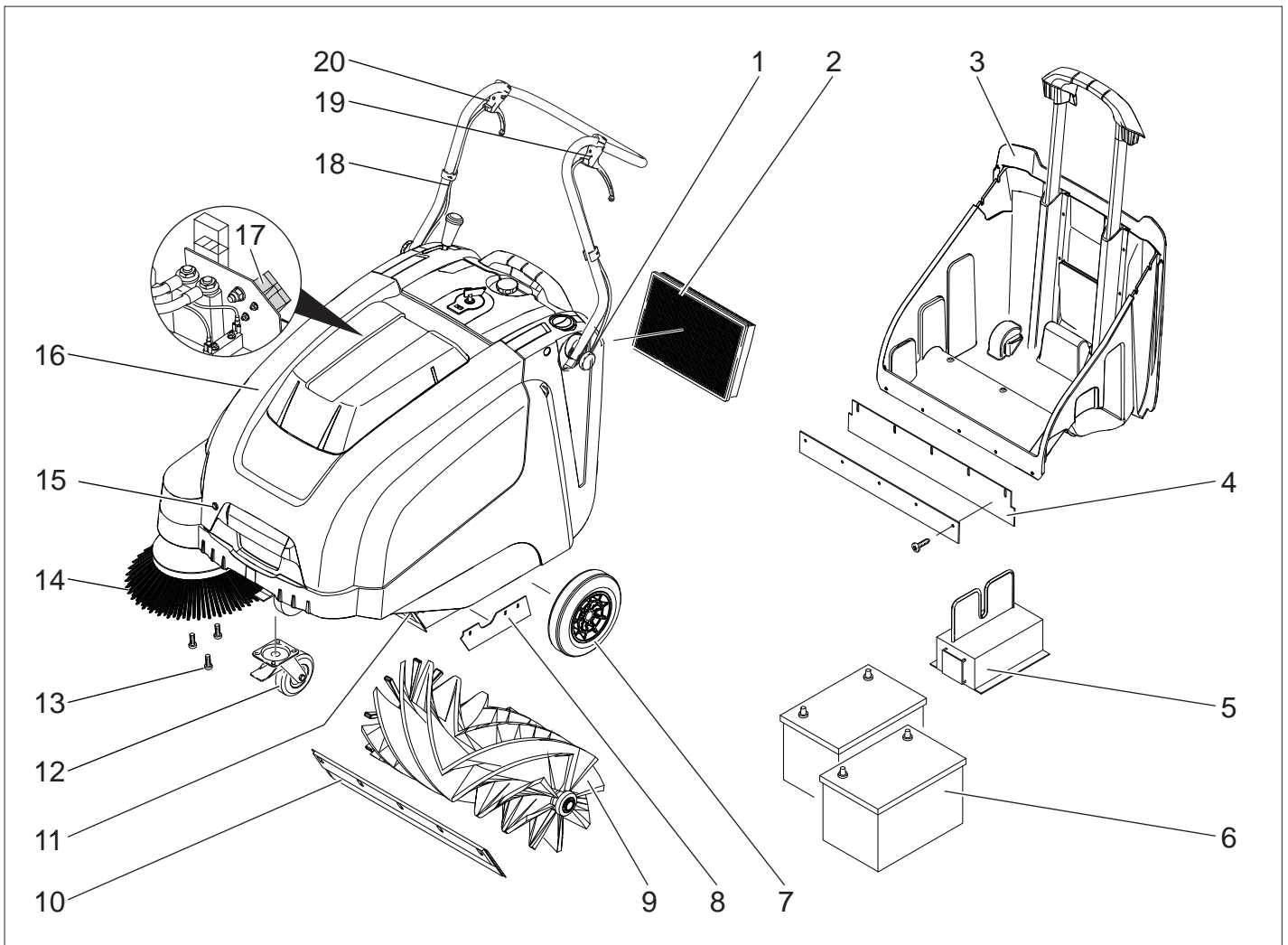
**Napomena:** Pravo na garantne usluge postoji samo ukoliko se koriste akumulatori i punjači koje preporučuje preduzeće Kärcher.

- Obavezno se u vezi ovoga pridržavajte radnog uputstva proizvođača akumulatora i punjača. Obratite pažnju na preporuke zakonodavca o radu sa akumulatorima.
- Akumulator nikada nemojte ostaviti da leže ispražnjeni, već ih što pre moguće ponovo napunite.
- Radi sprečavanja struja greške akumulatori uvek moraju da budu čisti i suvi. Štitite ih od zaprljanja, npr. metalnom prašinom.
- Ne stavljajte na akumulator nikakav alat niti slične predmete. Opasnost od kratkog spoja i eksplozije.
- Koristite uvek 2 akumulatora istog tipa!
- Ni u kom slučaju nemojte raditi sa otvorenim plamenom, stvarati varnice niti pušiti u blizini akumulatora ili u prostoriji u kojoj se akumulator puni. Opasnost od eksplozije.
- Koristite samo akumatore sa kapicama. U slučaju da je izgubite, nabavite novu kapicu.
- Ne dodirujte vrele delove kao što je pogonski motor (opasnost od opekotina).
- Budite oprezni pri radu sa akumulatorskom kiselinom. Pridržavajte se odgovarajućih sigurnosnih propisa!
- Stare akumatore treba ukloniti u otpad u skladu sa direktivom EZ 91/157 EEZ na ekološki primeren način.

### Sigurnosne napomene vezane za negu i održavanje

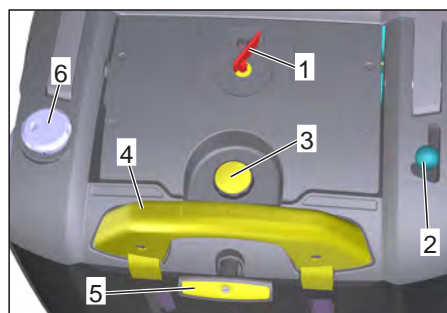
- Pre čišćenja i servisiranja uređaja, zamene delova ili prelaska na neku drugu funkciju treba ga isključiti i izvući kontaktni ključ.
- Prilikom radova na električnom sklopu treba odvojiti akumulator.
- Uređaj ne sme da se čisti mlazom vode iz creva ili vodom pod visokim pritiskom (opasnost od kratkih spojeva ili drugih oštećenja).
- Servisne radove smeju da vrše samo ovlašćene servisne službe ili stručnjaci za izvođenje takvih radova, koji su upoznati sa svim relevantnim sigurnosnim propisima.
- Obratite pažnju na ispitivanje bezbednosti u skladu sa lokalno važećim propisima za presive uređaje za profesionalnu primenu.

- Radove na uređaju uvek obavljajte noseći odgovarajuće rukavice.



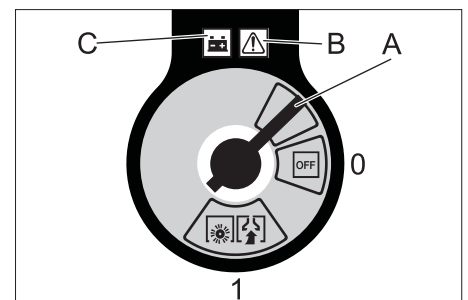
- 1 Zavrtnaj za pričvršćivanje potisne ručke (2x)
- 2 Filter za prašinu
- 3 Posuda za nakupljenu prljavštinu
- 4 Zadnja zaptivna letvica (na posudi za prljavštinu)
- 5 Punjač (samo KM 75/40 W Bp Pack)
- 6 Akumulatori (samo varijanta Bp Pack)
- 7 Pogonski točkovi
- 8 Bočna zaptivna letvica
- 9 Valjak za metenje
- 10 Prednja zaptivna letvica
- 11 Zaklopka za grubu prljavštinu
- 12 Točičić sa pozicionom kočnicom
- 13 Pričvršnik bočne metle
- 14 Bočna metla
- 15 Bravica poklopca
- 16 Poklopac uređaja
- 17 Utikač za punjenje akumulatora (samo KM 75/40 W Bp)
- 18 Potisna ručica
- 19 Poluga za vožnju prema napred
- 20 Poluga za podizanje i spuštanje zaklopke za grubu prljavštinu

## Komandno polje



- 1 Glavni prekidač
- 2 Poluga za podizanje i spuštanje bočne metle
- 3 Blokirni zavrtnaj poklopca filtera za prašinu
- 4 Blokirna kuka posude za prljavštinu
- 5 Čišćenje filtera za prašinu
- 6 Kapak za mokro/suvo usisavanje

## Glavni prekidač



|       |                                 |
|-------|---------------------------------|
| 0/OFF | Motor je isključen              |
| 1     | Motor je uključen               |
| A     | Vađenje ključa                  |
| B     | Prikaz smetnje                  |
| C     | Prikaz napunjenosti akumulatora |

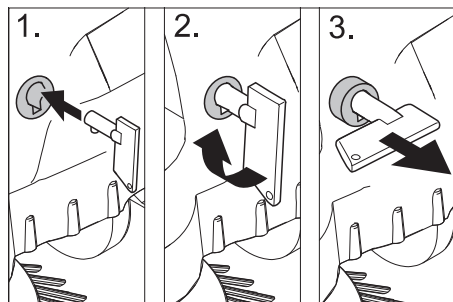
### Vađenje ključa

➔ Ključ glavnog prekidača okrenite preko položaja "0" i izvucite.

## Otvaranje poklopca uređaja

### Napomena

Poklopac uređaja se deblokira ključem glavnog prekidača.



- ➔ Gurnite ključ glavnog prekidača u bravu poklopca i okrenite ga za 90° u smeru kazaljki sata.
- ➔ Izvucite bravu poklopca na ključu.
- ➔ Otvorite poklopac uređaja.

### Zatvaranje poklopca uređaja

- ➔ Zatvorite poklopac uređaja, brava poklopca se samostalno zaključava.

## Pre upotrebe

### Napomene o istovaru

#### ⚠ OPASNOST

Opasnost od povreda i oštećenja!

Priilikom pretovara pazite na težinu uređaja!

#### Neto težina (transportna težina)

|                    |        |
|--------------------|--------|
| KM 75/40 W Bp      | 79 kg  |
| KM 75/40 W Bp Pack | 125 kg |

#### Dozvoljena ukupna težina

|                    |        |
|--------------------|--------|
| KM 75/40 W Bp      | 205 kg |
| KM 75/40 W Bp Pack | 205 kg |

#### Istovar

- ➔ Uklonite karton.
- ➔ Uklonite drvene kocke za blokiranje točkova i rukom podignite uređaj sa palete.
- ➔ Otkočite pozicionu kočnicu.

### Montaža potisne ručke

- ➔ Otpustite zavrtnje.
- ➔ Uspravite potisnu ručku.
- ➔ Zavijte zavrtnje.

### Montaža bočne metle

**Napomena:** Pre naginjavanja uređaja skinite posudu s nakupljenom prljavštinom, a potisnu ručku zakrenite prema napred. Nemojte da isključujete uređaj pomoću potisne ručke.

- ➔ Nataknite bočnu metlu na zahvatnik i pričvrstite.

### Akumulatori

#### Sigurnosne napomene za rad akumulatora

Pri radu sa akumulatorima obavezno obratite pažnju na sledeća upozorenja:



Uzmite u obzir instrukcije na akumulatoru, u uputstvu za upotrebu i u uputstvu za rad vozila!

|  |  |
|--|--|
|  | Nosite zaštitne naočare!                                   |
|  | Kiseline i akumulatore držite van domašaja dece!           |
|  | Opasnost od eksplozije!                                    |
|  | Zabranjeni su vatra, varničenje, otvoren plamen i pušenje! |
|  | Opasnost od povreda kiselinom!                             |
|  | Prva pomoć!  |
|  | Upozorenje!  |
|  | Odlaganje u otpad!   |
|  | Akumulator se ne sme baciti u kantu za smeće!              |

#### ⚠ Opasnost

Opasnost od eksplozije! Ne stavljajte alat niti bilo šta slično na akumulator t.j. na polove i spojeve ćelija.

#### ⚠ Opasnost

Opasnost od povreda! Rane nikad ne dovodite u kontakt sa olovom. Nakon radova sa akumulatorom uvek operite ruke.

#### ⚠ Opasnost

Opasnost od požara i eksplozije!

- Zabranjeni su pušenje i otvoren plamen.
- Prostorije u kojima se pune akumulatori moraju biti dobro provetrene, jer se pri punjenju stvara visoko eksplozivni gas.

#### ⚠ Opasnost

Opasnost od povreda kiselinom!

- Ako kiselina prsne u oči ili na kožu, odmah isperite sa puno čiste vode.
- Nakon toga se bez odlaganja obratite lekaru.
- Kontaminiranu odeću operite u vodi.

### Preporučeni akumulatori

|                       | kataloški br. | Zapremina | Protok vazduha |
|-----------------------|---------------|-----------|----------------|
| 60 Ah, bez održavanja | 6.654-226.0*  | 1,65**    | 0,66***        |

\* uređaju su potrebna 2 akumulatora

\*\* u m<sup>3</sup>

\*\*\* u m<sup>3</sup>/h

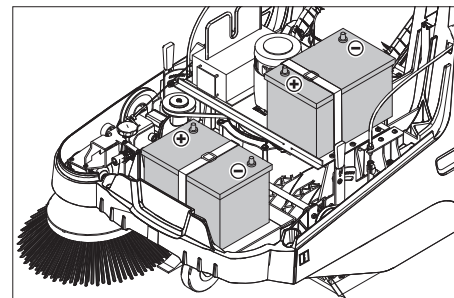
### Maksimalne dimenzije akumulatora

| Dužina | Širina | Visina |
|--------|--------|--------|
| 267 mm | 177 mm | 190 mm |

### Preporučeni punjači

| Punjač | kataloški br. |
|--------|---------------|
|        | 6.654-225.0   |

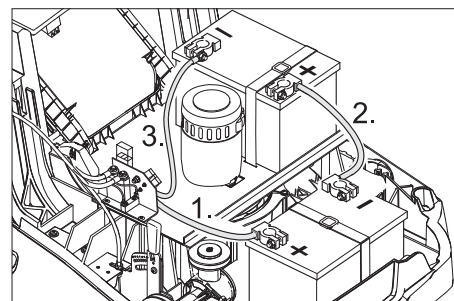
### Ugradnja i priključivanje akumulatora



#### Napomena

Kod verzije KM 75/40 W Bp Pack akumulatori i punjač su već ugrađeni.

- ➔ Otvorite poklopac uređaja.
- ➔ Postavite akumulatore na nosač motora.
- ➔ Osigurajte akumulatore odgovarajućom pričvrstnom trakom.



- ➔ Stezaljku (crveni kabl) priključite na plus pol (+).
- ➔ Pričvrstite spojni vod na akumulatore.
- ➔ Drugu stezaljku priključite na minus pol (-).

**Napomena:** Proverite da li su polovi i stezaljke akumulatora dovoljno zaštićeni mazivom.

Koristite samo akumulatore sa kapicama. U slučaju da je izgubite, nabavite novu kapicu.

#### OPREZ

Pre puštanja uređaja u rad napunite akumulatore.

### Punjenje akumulatora

#### ⚠ Opasnost

Opasnost od povreda! Punjač sme da se koristi samo ako strujni kabl nije oštećen. Oštećen strujni kabl mora bez odlaganja da se zameni i to od strane proizvođača, njegove servisne službe ili nekog drugog kvalifikovanog lica.

#### ⚠ OPASNOST

Opasnost od strujnog udara. Obratite pažnju na električne vodove i sigurnosne mere. Punjač koristite samo u suvim i dovoljno prozračanim prostorijama.

**Napomena:** Vreme punjenja prazne baterije iznosi oko 12 sati.

#### ⚠ Opasnost

Opasnost od povreda! Pridržavajte se propisa o sigurnosti pri radu sa akumulatorom. Pridržavajte se uputstva za upotrebu koje je izdao proizvođač punjača.

## Punjenje - KM 75/40 W Bp Pack

**Pažnja:** Punjenje baterija sme da se vrši samo na temperaturi prostorije!

**Napomena:** Uređaj je serijski opremljen akumulatorima koji ne zahtevaju nikakvo održavanje.

- Otvorite poklopac uređaja.
- Strujni utikač punjača utaknite u utičnicu.

**Napomena:** Punjač poseduje elektronsku regulaciju tako da samostalno završava postupak punjenja. Tokom punjenja se sve funkcije uređaja automatski prekidaju. Prikaz napunjenosti akumulatora ukazuje na napredovanje punjenja ako je strujni utikač utaknut:



|                          |               |
|--------------------------|---------------|
| Akumulatori se pune      | svetli žuto   |
| Akumulatori su napunjeni | svetli zeleno |

**Prikaz smetnje:**



|   |               |
|---|---------------|
| Punjač ili upravljačka jedinica mašine su ometeni | svetli crveno |
|---|---------------|

## Punjenje - KM 75/40 W Bp

- Otvorite poklopac uređaja.
- Kabl punjača utaknite u utičnicu za punjenje na uređaju za metenje.
- Strujni utikač punjača utaknite u utičnicu pa uključite punjač.

## Nakon punjenja

### ■ KM 75/40 W Bp Pack

- Izvucite strujni kabl.
- Obmotajte strujni kabl oko držača kabla punjača.

- Zatvorite poklopac motora.

### ■ KM 75/40 W Bp

- Isključite punjač i odvojite sa električne mreže.
- Odvojite kabl punjača sa uređaja.
- Zatvorite poklopac motora.

## Vađenje akumulatora

- Otvorite poklopac uređaja.
- Odvojite stezaljku sa minus pola (-).
- Odvijte spojni vod akumulatora.
- Odvojite stezaljku sa plus pola (+).
- Otpustite pričvrstnu traku.
- Izvadite akumulator.
- Prazan akumulator odložite u otpad u skladu sa važećim odredbama.

## Stavljanje u pogon

### Opšte napomene

#### ⚠ OPASNOST

*Opasnost od povreda! Isključite uređaj pre nego što iz njega izvadite rezervoar sa nakupljenom prljavštinom.*

**Napomena:** Upotreba je dozvoljena samo ako je poklopac uređaja zatvoren.

- Uređaj za metenje postavite na ravnu podlogu.
- Isključite motor.
- Zakočite pozicionu kočnicu.

## Ispitni i servisni radovi

- Proverite napunjenost akumulatora.
- Proverite bočnu metlu.
- Proverite valjak za metenje.
- Očistite filter za prašinu.
- Ispraznite posudu sa nakupljenom prljavštinom.

**Napomena:** Za opis vidi poglavlje "Nega i održavanje".

## Rad

### ⚠ Opasnost

*Dugotrajniji rad sa uređajem može izazvati smetnje krvotoka u rukama uslovljene vibracijama.*

Uobičajeno trajanje neprekidnog rukovanja je nemoguće odrediti, pošto zavisi od više faktora:

- Loš krvotok rukovaoca (često hladni prsti, utrnulost prstiju).
- Niska temperatura okoline. Radi zaštite ruku nosite tople rukavice.
- Čvrsto stiskanje ometa cirkulaciju krvi.
- Neprekidan rad je nepovoljniji od rada sa pauzama.

Pri redovnom, dugotrajnijem radu sa uređajem i učestalom nastupanju odgovarajućih simptoma (na primer utrnulost prstiju, hladni prsti) preporučujemo konsultaciju lekara.

## Pokretanje uređaja

- Otkočite pozicionu kočnicu. Pokrenite motor.
  - Glavni prekidač okrenite u položaj "1".
- Napomena:** Valjak za metenje i bočna metla rotiraju.

## Vožnja uređaja

### Vožnja prema napred

- Povucite polugu za vožnju prema napred.

**Napomena:** Brzina vožnje se u zavisnosti od položaja poluge za vožnju prema napred može kontinualno menjati.

### Prazan hod

- Pustite polugu za vožnju prema napred. Uređaj stoji.

### Prelaženje preko prepreka

Prelaženje preko nepokretnih prepreka visine do 30 mm:

- Podignite zaklopku za grubu prljavštinu.
- Polako i pažljivo pređite preko vozeći prema napred.

Prelaženje preko nepokretnih prepreka visine iznad 30 mm:

- Preko takvih prepreka se sme preći samo pomoću prikladne rampe.

## Metenje

### ⚠ Opasnost

*Opasnost od povreda! Kada je zaklopka za grubu prljavštinu otvorena, valjak za metenje može izbacivati sitno ili krupno kamenje prema napred. Pazite da ne dođe do ugrožavanja ljudi, životinja i predmeta..*

**OPREZ**

*Nemojte skupljati trake za pakovanje, žice i slično, jer mogu oštetiti mehanizam za metenje.*

**Napomena:** Za postizanje optimalnog rezultata čišćenja brzinu kretanja treba prilagoditi uslovima rada.

## Metenje sa podignutom zaklopkom za grubu prljavštinu

**Napomena:** Za sakupljanje većih predmeta visine do 50 mm, kao što su na primer paklice cigareta, neophodno je nakratko podići zaklopku za grubu prljavštinu.

Podizanje zaklopke za grubu prljavštinu:

- Povucite polugu za podizanje zaklopke za grubu prljavštinu.

Spuštanje zaklopke za grubu prljavštinu:

- Pustite polugu za podizanje zaklopke za grubu prljavštinu.

**Napomena:** Optimalan rezultat čišćenja može da se postigne samo ako je zaklopka za grubu prljavštinu spuštena do kraja.

## Metenje sa bočnom metlom



- Postavite polugu za spuštanje bočne metle prema napred. Bočna metla se spušta.

## Metenje suve podloge

**Napomena:** Tokom rada bi trebalo redovno prazniti posudu za prljavštinu.

**Napomena:** Tokom rada bi trebalo redovno čistiti filter za prašinu.



- Zatvorite kapak za mokro/suvo usisavanje.

## Metenje vlažne ili mokre podloge

- Otvorite kapak za mokro/suvo usisavanje.

**Napomena:** Na taj način se filter štiti od vlage.

## Prikaz napunjenosti akumulatora

Napunjenost akumulatora se za vreme rada prikazuje na pokazivaču:



|  |                |
|--|----------------|
| puno   | svetli zeleno  |
| 30% preostalog kapaciteta                            | svetli žuto    |
| 10% preostalog kapaciteta                            | treperi crveno |
| zaštita od potpunog pražnjenja, uređaj se isključuje | svetli crveno  |

## Čišćenje filtera za prašinu



- Ručicu za čišćenje filtera više puta izvucite i gurnite nazad.



## Pražnjenje nakupljene prljavštine

### ⚠ OPASNOST

Opasnost od povreda! Isključite uređaj pre nego što iz njega izvadite rezervoar sa nakupljenom prljavštinom.

**Napomena:** Pazite da se pri pražnjenju posude za nakupljenu prljavštinu ne ošteti zaptivna letvica.

**Napomena:** Maksimalna dozvoljena nosivost posude za prljavštinu iznosi 40 kg.

- Očistite filter za prašinu.
- Blokirnu kuku posude za nakupljenu prljavštinu povucite uvis.
- Izvucite posudu za prljavštinu.
- Ispraznite posudu sa nakupljenom prljavštinom.
- Ugurajte posudu za prljavštinu.
- Blokirnu kuku posude za nakupljenu prljavštinu pritisnite na dole.

## Isključivanje uređaja

Isključite motor.

- Glavni prekidač okrenite u položaj "0".



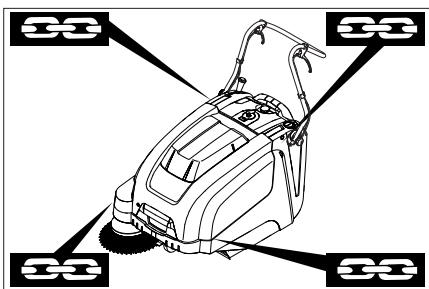
- Podignite bočnu metlu.
- Zakočite pozicionu kočnicu.
- Ključ glavnog prekidača okrenite preko položaja "0" i izvucite.

## Transport

### ⚠ OPASNOST

Opasnost od povreda i oštećenja! Prilikom transporta pazite na težinu uređaja.

- Isključite motor.
- Ključ glavnog prekidača okrenite preko položaja "0" i izvucite.
- Zakočite pozicionu kočnicu.
- Podložite mu klinove pod točkove.
- Osigurajte ga zateznim remenjem ili užadima.
- Prilikom transporta vozilima osigurajte uređaj od klizanja i nakretanja u skladu sa odgovarajućim važećim propisima.



- 1 Područje pričvršćivanja iznad potisne ručke
- 2 Područje pričvršćivanja ispod poklopca uređaja

**Napomena:** Obratite pažnju na oznake za pričvršćna mesta na osnovnom okviru (simboli lanca).

**Napomena:** Nemojte prelamati Bowden potezne žice ili užad.

## Skladištenje

### ⚠ OPASNOST

Opasnost od povreda i oštećenja! Pri skladištenju imajte u vidu težinu uređaja.

## Stavljanje uređaja van pogona

Ako se uređaj za metenje ne koristi duže vreme, molimo Vas da uzmete u obzir sledeće:

- Uređaj za metenje postavite na ravnu podlogu.
- Isključite motor.
- Ključ glavnog prekidača okrenite preko položaja "0" i izvucite.
- Zakočite pozicionu kočnicu.
- Osigurajte ga od samopokretanja.
- Podignite valjak za metenje. U tu svrhu ugnavite obe poluge za podešavanje u najvišu rupu.
- Podignite bočnu metlu.
- Očistite ga iznutra i spolja.
- Uređaj odložite na zaštićenom i suvom mestu.
- Odvojite akumulatore.
- Napunite akumulatore i dopunjavajte ih otprilike svaka 2 meseca.

## Nega i održavanje

### Opšte napomene

- Servisne radove smeju da vrše samo ovlašćene servisne službe ili stručnjaci za izvođenje takvih radova, koji su upoznati sa svim relevantnim sigurnosnim propisima.
- Kod prenosivih uređaja za profesionalnu primenu mora se izvršiti ispitivanje sigurnosti u skladu sa VDE 0701.

### Čišćenje

#### OPREZ

Opasnost od oštećenja! Uređaj ne sme da se čisti mlazom vode iz creva ili vodom pod visokim pritiskom (opasnost od kratkih spojeva ili drugih oštećenja).

#### PAŽNJA

Pre radova čišćenja, izvucite utikač punjača iz utičnice.

Pre radova čišćenja, odvojite pozitivni pol baterije.

### Čišćenje uređaja iznutra

#### ⚠ Opasnost

Opasnost od povreda! Nosite masku za zaštitu od prašine i zaštitne naočare.

- Otvorite poklopac uređaja.
- Uređaj prebrišite krpom.
- Izduvajte ga komprimovanim vazduhom.
- Zatvorite poklopac motora.

### Spoljašnje čišćenje uređaja

- Uređaj prebrišite vlažnom krpom natopljenom u rastvor blagog sredstva za pranje.

**Napomena:** Nemojte koristiti nagrizajuća sredstva za čišćenje.

## Intervali održavanja

### Održavanje koje obavlja vlasnik

Svakodnevno održavanje:

- Proverite pohabanost valjka za metenje i bočnih metli i da u njima nema upletenih traka.

- Proverite ispravnost svih komandnih elemenata.

- Proverite ispravnost svih indikatora.

Sedmično održavanje:

- Proverite zategnutost, pohabanost i ispravnost pogonskog remenja.
- Proverite pokretljivost Bowden poteznih žica i svih pokretnih delova.
- Proverite podešenost i pohabanost zaptivnih letvica u području metenja.
- Proverite profil metenja valjka za metenje.
- Očistite filter za prašinu.

**Napomena:** Za opis vidi poglavlje "Radovi na održavanju".

**Napomena:** Sve radove na servisiranju i održavanju, u slučaju da vlasnik samostalno održava uređaj, mora obavljati kvalifikovano stručno lice. Po potrebi se ti radovi u svako doba mogu prepustiti stručnom prodavcu Kärcher proizvoda.

**Održavanje koje obavlja servisna služba**  
Održavanje nakon prvog meseca ili 5 sati rada:

- Sprovođenje prve inspekcije.
- Održavanje svakih 50 radnih sati  
Održavanje svakih 100 sati rada ili jednom u pola godine  
Održavanje svakih 300 radnih sati  
Održavanje svakih 500 sati rada ili jednom godišnje

**Napomena:** Radi održavanja prava na garantne usluge tokom garantnog roka sve servisne radove sme obavljati isključivo ovlašćena Kärcher servisna služba i to u skladu sa servisnom knjižicom.

## Radovi na održavanju

Priprema:

- Uređaj za metenje postavite na ravnu podlogu.
- Ključ glavnog prekidača okrenite preko položaja "0" i izvucite.
- Zakočite pozicionu kočnicu.

### Opšte sigurnosne napomene

#### ⚠ OPASNOST

Opasnost od povreda!

Motoru je nakon isključivanja potrebno oko 3-4 sekunde da se zaustavi. U tom vremenu se morate obavezno držati podalje od radnog područja.

#### ⚠ UPOZORENJE

Pre svih servisnih radova i popravki uređaj treba pustiti da se dovoljno ohladi. Ne dodirujte vrela delove kao što je pogonski motor.

#### PAŽNJA

Pre radova na održavanju, izvucite utikač punjača iz utičnice.

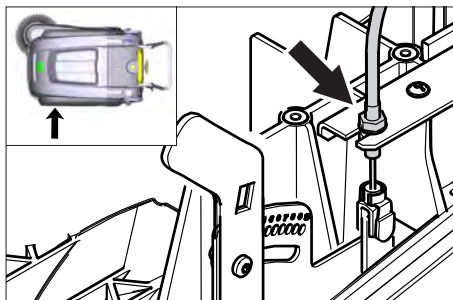
Pre radova na održavanju, odvojite pozitivni pol baterije.

#### PAŽNJA

Pre naginjanja uređaja, izvadite baterije i posudu za nakupljenu prljavštinu i zakrenite potisnu ručku prema napred. Nemojte odlagati uređaj na potisnu ručku. Pre čišćenja i održavanja uređaja kao i pre zamene delova treba isključiti uređaj.

## Podesite Bowden poteznu žicu voznog pogona

Podešavanje je neophodno, ukoliko je pogonska sila uređaja nedovoljna pri vožnji uzbrdo.



- Otvorite poklopac uređaja.
- Otpustite kontra-navrtku.
- Namestite podešavajući zavrtnanj.
- Zategnite kontra-navrtku.

### Provera valjka za metenje

- Zakočite pozicionu kočnicu.
- Uklonite posudu za prljavštinu.
- Odstranite trake ili petlje sa valjka za metenje

### Zamena valjka za metenje

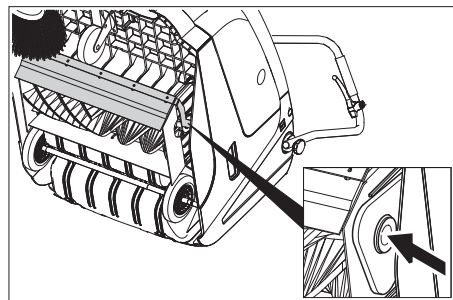
Zamena je neophodna ukoliko usled habanja čekinja rezultat čišćenja postaje приметно lošiji.

#### PAŽNJA

Pre naginjanja uređaja potrebno je izvaditi baterije.

Nemojte odlagati uređaj na potisnu ručku.

- Zakočite pozicionu kočnicu.
- Izvadite posudu za nakupljenu prljavštinu.
- Izvadite baterije.
- Uređaj nagnite unazad.



- Podignite zaklopku za grubu prljavštinu, utisnite držač ležaja pa zaokrenite valjak za metenje prema napred.
- Izvadite valjak za metenje.
- Nataknite novi valjak za metenje na pogonski nastavak (levo).
- Na naspramnoj strani uglavite držač ležaja u udubljenje nosača valjka za metenje.

#### OPREZ

Opasnost od oštećenja! Pazite da se čekinje ne zaglave u udubljenje nosača valjka za metenje.

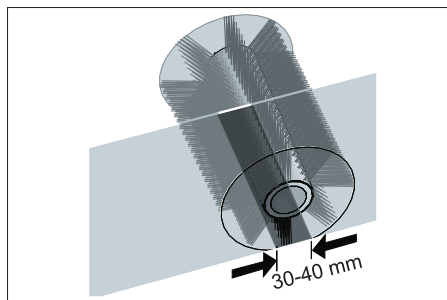
**Napomena:** Nakon ugradnje novog valjka za metenje mora se iznova podesiti profil metenja.

### Provera i podešavanje profila metenja valjka za metenje

- Uređaj za metenje podignite prema napred i odvezite na ravnu i glatku

površinu, koja je vidljivo prekrivena prašinom ili izmrvljenom kredom.

- Zakočite pozicionu kočnicu.
- Pustite da se valjak za metenje obrće u trajanju od oko 15-30 sekundi.
- Uređaj za metenje pognite prema napred i odvezite u stranu.

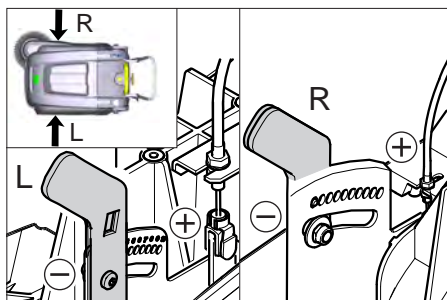


Pometena površina treba da ima oblik pravilnog pravougaonika širine između 30-40 mm.

| Raspon podešavanja        | (-) 1...10 (+) |
|---------------------------|----------------|
| Minimalni profil metenja  | 1              |
| Maksimalni profil metenja | 10             |
| Novi valjak za metenje    | 1...3          |

Naknadno podešavanje profila metenja:

- Otvorite poklopac uređaja.
- Namestite levu i desnu polugu za podešavanje i uglavite ih u istu rupu.



- Uglavlivanjem poluge za podešavanje u nižu rupu (+) profil metenja se povećava
- Uglavlivanjem poluge za podešavanje u višu rupu (-) profil metenja se smanjuje
- Proverite profil metenja.

### Zamena bočne metle

Zamena je neophodna ukoliko usled habanja čekinja rezultat čišćenja postaje приметно lošiji.

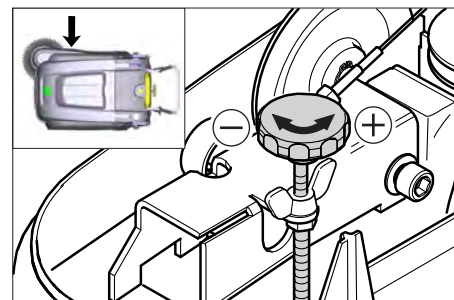
**Napomena:** Pre naginjanja uređaja skinite posudu s nakupljenom prljavštinom, a potisnu ručku zakrenite prema napred. Nemojte da isključujete uređaj pomoću potisne ručke.

- Odvijte tri zavrtnja na donjoj strani bočne metle.
- Skinite bočnu metlu.
- Nataknite novu bočnu metlu na zahvatnik i pričvrstite.

### Podešavanje dela za spuštanje bočne metle

Podešavanje je neophodno, ukoliko usled habanja čekinja rezultat čišćenja bočne metle postaje приметно lošiji.

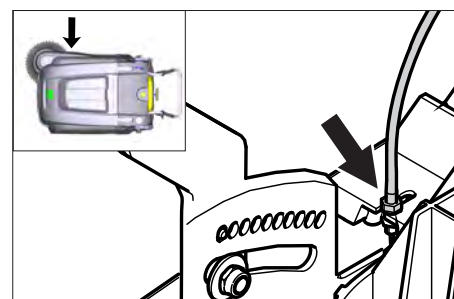
- Otvorite poklopac uređaja.
- Otpustite leptir navrtku.



- Namestite podešavajući zavrtnanj.
- Zategnite leptir navrtku.

### Podešavanje dela za podizanje zaklopke za grubu prljavštinu

- Podešavanje je neophodno, ukoliko se zaklopka za grubu prljavštinu ne može podići dovoljno visoko.
- Kada se rezultat metenja pogoršava, na primer zbog habanja prednje gumice, potrebno je malo otpustiti Bowden poteznu žicu.



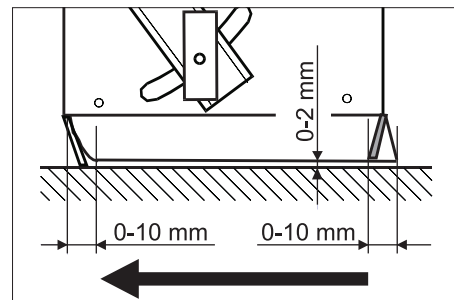
- Otvorite poklopac uređaja.
- Otpustite kontra-navrtku.
- Namestite podešavajući zavrtnanj.
- Zategnite kontra-navrtku.

### Podešavanje i zamena zaptivnih letvica

**Napomena:** Pre naginjanja uređaja skinite posudu s nakupljenom prljavštinom, a potisnu ručku zakrenite prema napred. Nemojte da isključujete uređaj pomoću potisne ručke.

#### ■ Prednja zaptivna letvica

- Otpustite pričvrtnik zaptivne letvice.
- Podesite ili zamenite zaptivnu letvicu.



- Podesite rastojanje zaptivne letvice od poda tako da se ona naginje unazad sa zaustavnim hodom od 0-10 mm.

- Usmerite zaptivnu letvicu.
- Zategnite pričvrtnik zaptivne letvice.

#### ■ Zadnja zaptivna letvica

- Uklonite posudu za prljavštinu.
- Otpustite pričvrtnik zaptivne letvice.
- Podesite ili zamenite zaptivnu letvicu.
- Podesite rastojanje zaptivne letvice od poda tako da se ona naginje unazad sa zaustavnim hodom od 0-10 mm.

- Zategnite pričvrtnik zaptivne letvice.

#### ■ Bočne zaptivne letvice

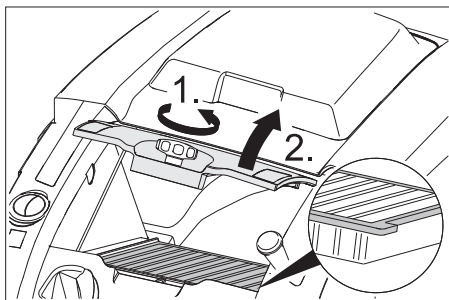
- Otpustite pričvrtnik zaptivne letvice.
- Podesite ili zamenite zaptivnu letvicu.
- Za podešavanje rastojanja od podloge podmetnite podlošku debljine najviše 2 mm.
- Usmerite zaptivnu letvicu.
- Zategnite pričvrtnik zaptivne letvice.

#### Zamena filtera za prašinu

##### ⚠ UPOZORENJE

Pre početka zamenjivanja filtera za prašinu ispraznite posudu sa nakupljenom prljavštinom. Prilikom radova na filterskom sklopu nosite masku za zaštitu od prašine. Pridržavajte se propisa o sigurnosti pri radu sa finom prašinom.

- Zakočite pozicionu kočnicu.
- Očistite filter za prašinu.



- Blokirni zavrtanj poklopca filtera za prašinu okrećite suprotno smeru kazaljke sata.
- Podignite poklopac filtera za prašinu.
- Zamenite filter za prašinu. Pazite na ispravan položaj ugradnje filtera za prašinu (vidi sliku).
- Zavijte blokirni zavrtanj do graničnika.

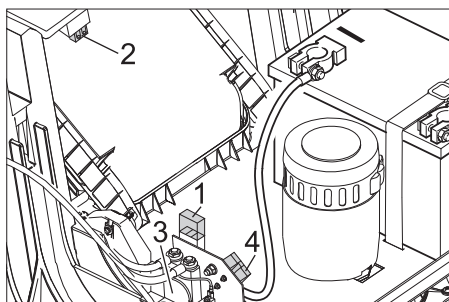
##### OPREZ

Ako se blokirni zavrtanj ne zavije do graničnika, može doći do oštećenja.

**Napomena:** Pri ugradnji novog filtera pazite da lamele ostanu neoštećene.

#### Zamena osigurača/releja

##### ■ KM 75/40 W Bp



- 1 Osigurač F1 (50 A)
- 2 Osigurač F2 (2 A)
- 3 Relej
- 4 Utikač za punjenje akumulatora

- Otvorite poklopac uređaja.
- Neispravni osigurač ili relej zamenite novim.

##### ■ KM 75/40 W Bp Pack

Osigurači su smešteni u punjaču.

## Pribor

|  |                    |
|--|--------------------|
| <b>Mekana bočna metla</b>  | <b>6.905-626.0</b> |
| Za finu prašinu na unutrašnjim površinama, voodootporna.   |                    |
| <b>Mekani valjak za metenje</b>  | <b>6.906-886.0</b> |
| Sa prirodnim čekinjama: specijalno za metenje fine prašine na glatkim podovima u zatvorenim prostorijama. Nije otporan na vodu pa ga nemojte koristiti na abrazivnim površinama! |                    |
| <b>Tvrđi valjak za metenje</b>   | <b>6.906-885.0</b> |
| Za uklanjanje tvrdokorne prljavštine na spoljašnjim površinama, voodootporna.  |                    |
| <b>Antistatični valjak za metenje</b>  | <b>6.906-950.0</b> |
| Za elektrostatički osetljive površine kao što su tepisi ili veštačka trava   |                    |
| <b>Jedinica za čišćenje tepiha</b>   | <b>2.641-571.0</b> |
| Sadrži: mrežicu za sakupljanje vlakana, antistatični valjak za čišćenje, trostruki upravljač   |                    |

## Izjava o usklađenosti sa propisima EU

Ovim izjavljujemo da ovde opisana mašina po svojoj koncepciji i načinu izrade, sa svim njenim modelima koje smo izneli na tržište, odgovara osnovnim zahtevima dole navedenih propisa Evropske Zajednice o sigurnosti i zdravstvenoj zaštiti. Ova izjava prestaje da važi ako se bez naše saglasnosti na mašini izvedu bilo kakve promene.

**Proizvod:** Mašina za metenje sa usisavanjem

**Tip:** 1.049-xxx

#### Odgovarajuće EU-direktive:

2006/42/EZ (+2009/127/EZ)

2014/30/EU

2000/14/EZ

#### Primenjene usklađene norme:

EN 55012: 2007 + A1: 2009

EN 60335-1

EN 60335-2-72

EN 61000-6-2: 2005

EN 62233: 2008

KM 75/40 W Bp Pack

EN 60335-2-29: 2004+A2: 2010

EN 61000-3-2: 2014

EN 61000-3-3: 2013

#### Primenjeni nacionalni standardi:

---

#### Primenjeni postupak ocenjivanja usklađenosti:

2000/14/EZ: Prilog V

#### Nivo jačine zvuka dB(A)

Izmerena: 86

Zagarantova 89

na:

Potpisnici deluju po nalogu i uz punomoć upravnog odbora.

  
H. Jenner

Chairman of the Board of Management

  
S. Reiser

Director Regulatory Affairs & Certification

Opunomoćeni za izradu dokumentacije:

S. Reiser

Alfred Kärcher SE & Co. KG  
Alfred-Kärcher-Straße 28-40  
71364 Winnenden (Germany)  
Tel.: +49 7195 14-0  
Fax: +49 7195 14-2212

Winnenden, 2018/10/01

## Otklanjanje smetnji

| Smetnja  | Otklanjanje   |   |
|--|---|---|
| Uređaj se ne može pokrenuti  | Zatvorite poklopac uređaja.   |   |
|  | Napunite akumulator.  |   |
|  | Provera preopteretnog osigurača   |   |
|  | Obavestite Kärcher servisnu službu.   |   |
| Motor radi, ali se uređaj ne kreće   | Podesite Bowden poteznu žicu voznog pogona.   |   |
|  | Proverite klinasto remenje.   |   |
|  | Obavestite Kärcher servisnu službu.   |   |
| Uređaj se zaustavlja pri savladavanju uspona.  | Vozite putem sa manjim usponom.   |   |
|  | Provera preopteretnog osigurača   |   |
|  | Podesite Bowden poteznu žicu voznog pogona.   |   |
|  | Proverite klinasto remenje.   |   |
| Uređaj se zaustavlja pri savladavanju uspona.  | Obavestite Kärcher servisnu službu.   |   |
|  | Glavni prekidač okrenite na "OFF", proverite da li na četki ima zaglavljenih predmeta. Po potrebi vozite manjim usponom. Ponovo uključite glavni prekidač. Posle četverostrukog ponavljanja ovog postupka upravljačka jedinica pravi pauzu u trajanju od 2 minuta kako bi se ohladila. Tokom tog vremena se uređaj ne može pokrenuti. |   |
|  | Uređaj ne mete kako treba   | Proverite pohabanost valjka za metenje i bočnih metli pa ih po potrebi zamenite |
|  |   | Proverite ispravnost zaklopke za grubu prljavštinu.                             |
| Popustite Bowden poteznu žicu zaklopke za grubu prljavštinu (zavrtanj za podešavanje). |   |   |
| Proverite zategnutost i ispravnost remena, po potrebi ga zamenite.                     |   |   |
| Naknadno podesite profil metenja.  |   |   |
| Zamenite valjak za metenje.  |   |   |
| Uređaj diže prašinu  | Obavestite Kärcher servisnu službu.   |   |
|  | Proverite ispravnost zaklopke za grubu prljavštinu.   |   |
|  | Popustite Bowden poteznu žicu zaklopke za grubu prljavštinu (zavrtanj za podešavanje).  |   |
|  | Proverite, očistite ili zamenite filter za prašinu.   |   |
|  | Ispraznite posudu za nakupljenu prljavštinu   |   |
|  | Zamenite zaptivni profil na posudi za prljavštinu.  |   |
|  | Proverite zaptivku na filteru za prašinu.   |   |
| Proverite pohabanost zaptivnih letvica, po potrebi ih podesite ili zamenite.           |   |   |
| Loše metenje po ivicama  | Podesite deo za spuštanje bočne metle.  |   |
|  | Zamenite bočnu metlu  |   |
|  | Spustite bočnu metlu.   |   |
|  | Proverite pogonski remen bočne metle.   |   |
|  | Obavestite Kärcher servisnu službu.   |   |
| Deo za podizanje bočne metle ne radi.  | Proverite Bowden poteznu žicu za podizanje bočne metle.   |   |
|  | Obavestite Kärcher servisnu službu.   |   |
| Novi valjak za metenje se tare o posudu za prljavštinu.                                | Iznova podesite profil metenja. U tu svrhu uglavite obe poluge za podešavanje u odgovarajuću višu rupu (1...3).   |   |




## Tehnički podaci

|  |                   | KM 75/40 W Bp  | KM 75/40 W Bp Pack     |
|--|-------------------|--|------------------------|
| <b>Podaci uređaja</b>  |                   |  |                        |
| Dužina x širina x visina (potisna ručka rasklopljena)            | mm                | 1430 x 750 x 1190  | 1430 x 750 x 1190      |
| Dužina x širina x visina (potisna ručka sklopljena)              | mm                | 1160 x 750 x 930   | 1160 x 750 x 930       |
| Težina (bez akumulatora)   | kg                | 79   | 79                     |
| Težina (s akumulatorima)   | kg                | 125  | 125                    |
| Dozvoljena ukupna težina   | kg                | 205  | 205                    |
| Brzina vožnje i metenja  | km/h              | 4,5  | 4,5                    |
| Savladavanje uspona (maks.)                                      | %                 | 12   | 12                     |
| Prečnik valjka za metenje  | mm                | 265  | 265                    |
| Prečnik bočnih metli   | mm                | 410  | 410                    |
| Maks. površinski učinak  | m <sup>2</sup> /h | 3400   | 3400                   |
| Radna širina bez bočne metle                                     | mm                | 550  | 550                    |
| Radna širina sa bočnom metlom                                    | mm                | 750  | 750                    |
| Zapremina posude za prljavštinu                                  | l                 | 40   | 40                     |
| Stepen zaštite, zaštićeno od kapajuće vode                       | --                | IPX 3  | IPX 3                  |
| <b>Motor</b>   |                   |  |                        |
| Tip  | --                | Motor jednosmerne struje sa permanentnim magnetom<br>Smer okretanja udesno |                        |
| Napon  | V                 | 24   | 24                     |
| Nominalna jačina struje  | A                 | 22   | 22                     |
| Nominalna snaga  | W                 | 400  | 400                    |
| Broj obrtaja   | 1/min             | 2750   | 2750                   |
| Stepen zaštite   | --                | IP 20  | IP 20                  |
| <b>Akumulator</b>  |                   |  |                        |
| Tip  | --                | --   | 2x 12 V GiV            |
| Kapacitet  | Ah                | --   | 60 (5h)                |
| Težina   | kg                | --   | 23                     |
| Trajanje punjenja potpuno ispražnjenog akumulatora               | h                 | --   | 12                     |
| Trajanje rada nakon višekratnog punjenja                         | h                 | --   | oko 1,5-2              |
| <b>Punjač</b>  |                   |  |                        |
| Napon el. mreže  | V~                | --   | 230                    |
| Izlazni napon  | V                 | --   | 24                     |
| Struja punjenja  | A                 | --   | 10                     |
| Frekvencija mreže  | Hz                | --   | 50/60                  |
| <b>Električna zaštita</b>  |                   |  |                        |
| Centralna  | A                 | 50   | 50                     |
| Osigurač upravljačke jedinice                                    | A                 | 2  | --                     |
| Zaštita od potpunog pražnjenja akumulatora                       | --                | preko releja   | preko releja           |
| Punjač   |                   | ---  | T4A / 250 V AC         |
| <b>Filterski i usisni sistem</b>                                 |                   |  |                        |
| Površina filtera za finu prašinu                                 | m <sup>2</sup>    | 1,8  | 1,8                    |
| Kategorija primene filtra za prašinu koja ne štodi zdravlju      | --                | L  | L                      |
| Nominalni podpritisk usisnog sistema                             | mbar              | 5  | 5                      |
| Nominalni zapreminski protok usisnog sistema                     | l/s               | 45   | 45                     |
| <b>Okolni uslovi</b>   |                   |  |                        |
| Radna temperatura  | °C                | -5 do +40  | -5 do +40              |
| Temperatura punjenja   |                   | ---  | Temperatura prostorije |
| Vlažnost vazduha, bez stvaranja kondenzata                       | %                 | 0 - 90   | 0 - 90                 |
| <b>Izračunate vrednosti prema EN 60335-2-72</b>                  |                   |  |                        |
| Nivo zvučnog pritiska L <sub>pA</sub>                            | dB(A)             | 71   | 71                     |
| Nepouzdanost K <sub>pA</sub>                                     | dB(A)             | 3  | 3                      |
| Nivo zvučne snage L <sub>WA</sub> + nepouzdanost K <sub>WA</sub> | dB(A)             | 89   | 89                     |
| Nepouzdanost K <sub>WA</sub>                                     |                   | 3  | 3                      |
| Vrednost vibracije na ruci                                       | m/s <sup>2</sup>  | 3,7  | 3,7                    |
| Nepouzdanost K   | m/s <sup>2</sup>  | 0,2  | 0,2                    |

## Съдържание

|  |    |    |
|--|----|----|
| Съдържание . . . . .                         | BG | 1  |
| Употреба по предназначение                   | BG | 1  |
| Функция . . . . .                            | BG | 1  |
| Общи указания . . . . .                      | BG | 1  |
| Указания за безопасност . . .                | BG | 2  |
| Обслужващи и функционални елементи . . . . . | BG | 3  |
| Преди пускане в експлоатация . . . . .       | BG | 4  |
| Пускане в експлоатация . . .                 | BG | 5  |
| Експлоатация . . . . .                       | BG | 5  |
| Спиране от експлоатация . . .                | BG | 6  |
| Грижи и поддръжка . . . . .                  | BG | 6  |
| Принадлежности . . . . .                     | BG | 9  |
| ЕС Декларация за съответствие . . . . .      | BG | 9  |
| Помощ при неизправности . .                  | BG | 10 |
| Технически данни . . . . .                   | BG | 11 |

 Преди първото използване на Вашия уред прочетете това оригинално инструкция за работа, действайте според него и го запазете за по-късно използване или за следващия притежател.

## Употреба по предназначение

Използвайте този уред само в съответствие със задачите в настоящото Упътване за експлоатация.

- Тази метачна машина е предназначена за метене на замърсени повърхности вътре и навън.
- Този уред е предназначен за промишлена употреба в хотели, училища, болници, фабрики, магазини, офиси и отдавани под наем обекти.
- Уредът с приспособленията за работа преди използване да се провери за безупречно състояние и експлоатационна сигурност. Ако уредът не е в отлично състояние, използването му е забранено.
- Уредът не е предназначен за почистване на улици.
- Уредът не е подходящ за изсмукване на застрашаващи здравето прахове.
- По уреда не трябва да се предприемат промени.
- Уредът е подходящ само за описаните в Упътването за експлоатация покрития.
- Могат да се минава само по повърхности, позволени от предприемача или неговите упълномощени лица за използване на машините.
- По принцип важи: Леснозапалимите материали да се държат далече от уреда (Опасност от експлозия/ пожар).

## Предвидима грешна употреба

- Никога не измитайте/засмуквайте експлозивни течности, възпламеняеми газове, както и не разредени киселини и разтворители! Към тях принадлежат бензин, разредители за бои или мазут, които при завихряне с

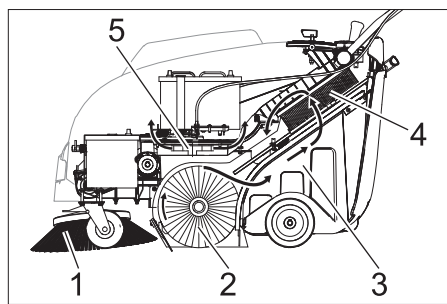
въздуха за всмукване могат да образуват експлозивни пари или смеси, освен това ацетон, не разредени киселини и разтворители, тъй като те атакуват използваните за уреда материали.

- Никога не метете/не засмуквайте реактивни метални прахове (напр. алуминий, магнезий, цинк) във връзка със силно активни и кисели почистващи препарати образуват експлозивни газове.
- Не измитайте/засмуквайте горящи или тлеещи предмети.
- Забранява се престоя в опасни области. Забранена е работата във взривоопасни помещения.

## Подходящи настилки

- Асфалт
- Индустриални подове
- Циментови подове
- Бетон
- Павега

## Функция



Метачната машина работи по принципа на преобръщане.

- Страничната метла (1) почиства ъглите и кантовете на повърхността за метене и изпраща мръсотията в улея на метящия валик.
- Въртящият се метящ валик (2) изпраща мръсотията директно в резервоара за изметеното (3).
- Завихрения в резервоара прах се отделя от филтъра за прах (4) и филтрираният чист въздух се изсмуква през смукателния уловител (5).

## Общи указания

Ако при разопаковане установите транспортна повреда, уведомете магазина, от който сте закупили уреда.

- Прочетете упътването за работа и указанията за безопасност на поставените на уреда приспособления за работа и ги спазвайте.
- Предупредителните и указателните табелки на уреда дават важни напътствия за безопасна работа.
- Освен указанията в ръководството за експлоатация трябва да се спазват и общите нормативни предписания за безопасност и предпазване от злополуки.

## Принадлежности и резервни части

### ⚠ ОПАСНОСТ

За да се избегнат усложнения, ремонтите и монтажа на резервни части на уреда да се извършват само от оторизирания сервис.

- Могат да се използват само принадлежности и резервни части, които са позволени от производителя. Оригиналните принадлежности и оригиналните резервни части гарантират сигурната и безпроблемна работа на уреда.
- Списък на най-често необходимите резервни части ще намерите в края на упътването за експлоатация.
- Други информации относно резервни части можете да получите на [www.kaercher.com](http://www.kaercher.com) в област Сервиз.

## Опазване на околната среда



Опаковъчните материали могат да се рециклират. Моля не хвърляйте опаковките при домашните отпадъци, а ги предайте на вторични суровини с цел повторна употреба.



Старите уреди съдържат ценни материали, подлежащи на рециклиране, които могат да бъдат употребени повторно.

Батерии, масла и подобни на тях не бива да попадат в околната среда. Поради това моля отстранявайте старите уреди, използвайки подходящи за целта системи за събиране.

## Указания за съставките (REACH)

Актуална информация за съставките ще намерите на:

[www.kaercher.com/REACH](http://www.kaercher.com/REACH)

## Гаранция

Във всяка страна са валидни издадените от оторизирания ни дистрибутор гаранционни условия. Евентуални повреди на Вашите принадлежности ще отстраним в рамките на гаранционния срок безплатно, ако се касае за дефект в материалите или при производство. В случай, че трябва да предявите правото си на използване на гаранция се обърнете към специализираната търговска мрежа или към най-близкия Ви оторизиран сервиз, като представите и документите за покупката.

## Символи на Упътването за употреба

### ⚠ ОПАСНОСТ

За непосредствено грозяща опасност, която води до тежки телесни повреди или до смърт.

### ⚠ ПРЕДУПРЕЖДЕНИЕ

За възможна опасна ситуация, която би могла да доведе до тежки телесни повреди или смърт.

## ПРЕДПАЗЛИВОСТ

За възможна опасна ситуация, която би могла да доведе до леки телесни повреди или материални щети.

### Символи на уреда

|  |  |
|--|--|
|  | Не измитайте горящи или тлеещи предмети, като напр. цигари, кибрит или подобни.            |
|  | Опасност от притискане и порязване на ремъци, странични метли, резервоари, плъзгащи скоби. |

### Указания за безопасност

#### Указания за безопасност при обслужване

- Уредът с приспособленията за работа преди използване да се провери за безупречно състояние и експлоатационна сигурност. Ако уредът не е в отлично състояние, използването му е забранено.
- Да се спазват указанията за безопасност при работа с уреда в опасни зони (например на бензиностанции). Забранена е работата във взривоопасни помещения.
- Обслужващото лице трябва да използва уреда според предписанията. По време на работа то трябва да се съобразява с околните предмети и да внимава за трети лица и особено за деца.
- Преди началото на работа обслужващото лице трябва да се увери, че всички защитни приспособления са поставени правилно и функционират.
- Обслужващото лице на уреда е отговорно за злополуки с други лица или с тяхното имущество.
- Обслужващото лице трябва да е с плътнo прилепнало облекло. Носете здрави обувки и избягвайте свободното облекло.
- Проверявайте преди навлизане (напр. деца). Погрижете се за достатъчна видимост!
- За да се избегне некомпетентна употреба на уреда, да се извади ключа.
- При напускане на обекта уредът трябва да се подсигурия срещу непланирано движение.
- Уредът трябва да се използва само от хора, които са обучени за експлоатацията му и които са доказали способностите си за работа с него, и са натоварени изрично с използването му.
- Този уред не трябва да бъде използван от лица (в това число и деца) с ограничени физически, сензорни или умствени възможности, или липса на опит и познания.

- Децата трябва да бъдат под надзор, за да се гарантира, че няма да играят с уреда.

### Указания за безопасност при режим движение

#### ⚠ Опасност

Опасност от нараняване!

Опасност от преобръщане при твърде големи наклони.

- По посоката на движение преминавайте само по нагорница и наклони до 12%.
- Опасност от преобръщане при нестабилна основа.
- Уредът да се движи само на укрепена основа.
- Опасност от преобръщане при твърде голем страничен наклон.
- Напречно на посоката на движение да се преминават само наклони до максимално 12%.
- Скоростта на движение трябва да бъде адаптирана към съответните условия.

### Указания за безопасност за транспортиране на уреда

- При транспортиране имайте предвид теглото на уреда.
- За транспортиране на уреда разкачайте акумулатора и закрепвайте уреда сигурно.

### Указания за безопасност за уреди задвижвани от батерии

**Указание:** Гаранционни претенции могат да съществуват само, ако използвате препоръчаните от Kärcher акумулатори и зарядни устройства.

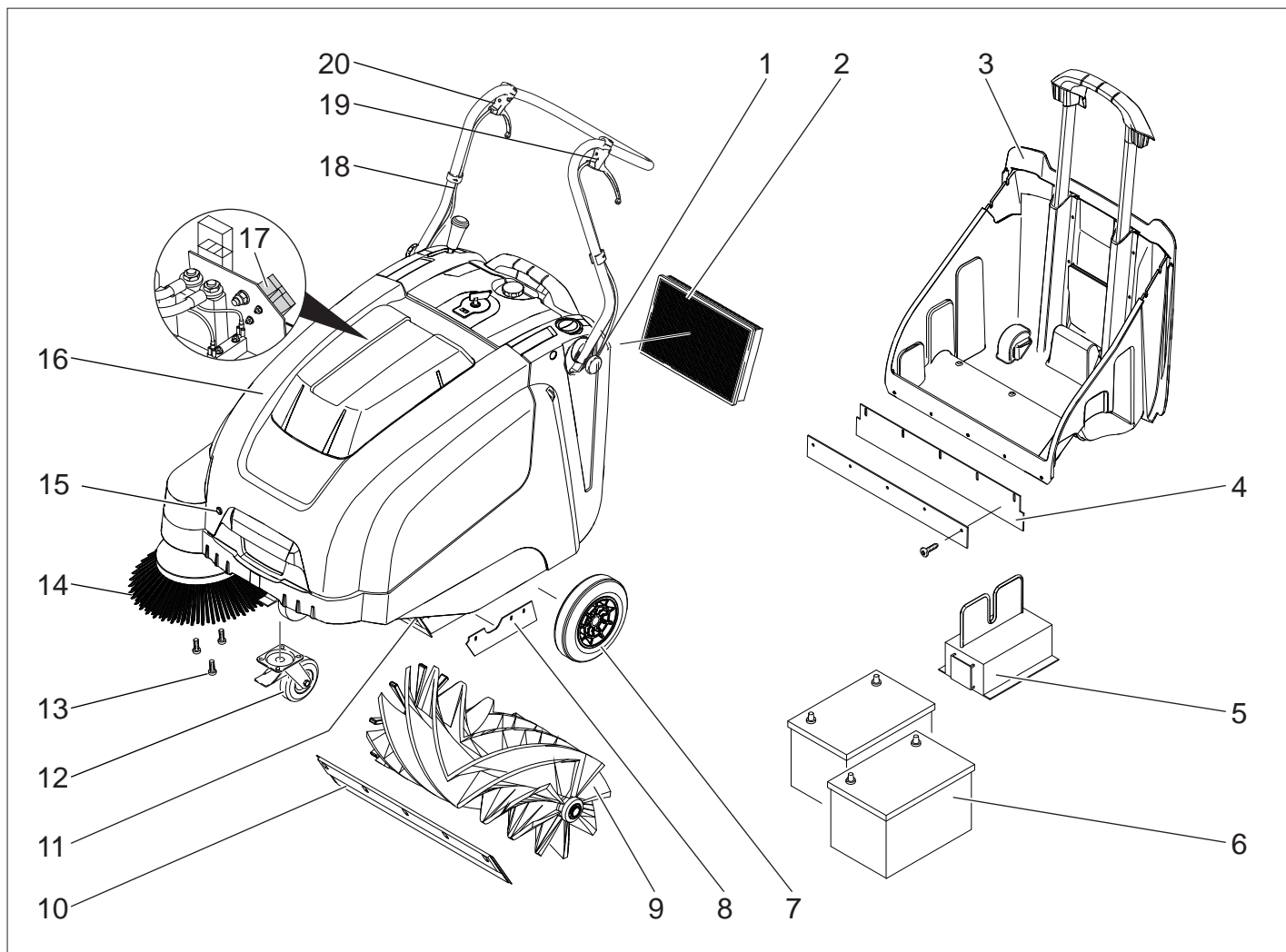
- Непременно да се спазват указанията за експлоатация на производителя на акумулатора и на зарядното устройство. Спазвайте препоръките на законодателя при боравене с акумулатори.
- Никога не оставяйте акумулаторите в разрежено състояние, а ги заредете отново възможно най-скоро.
- За избягване на блуждаещи токове поддържайте акумулаторите винаги чисти и сухи. Пазете от замърсявания, напр. от метален прах.
- Не поставяйте инструменти върху акумулаторите. Късо съединение и опасност от експлозия.
- Винаги използвайте 2 батерии от един и същ вид!
- В никакъв случай не се занимавайте в открит пламък, не създавайте искри и не пушете в близост до акумулатор или в помещение за зареждане на акумулатор. Опасност от експлозия.
- Използвайте само батерии с покритие на полюса. При загуба сменете покритието на полюса.
- Да не се докосват горещите части, напр. задвижващ мотор (опасност от изгаряне).
- Внимание при боравене с киселини за акумулатори. Спазвайте съответ-

ните правила по техника на безопасност!

- Изразходваните акумулатори да се отстраняват опазвайки околната среда за отпадъци съгласно Директивите на ЕО 91/ 157 ЕИО.

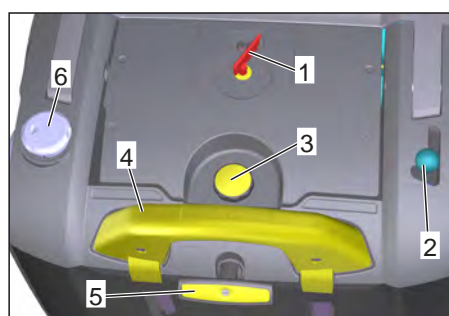
### указания за безопасност за поддръжка и техническо обслужване

- Преди почистване и поддръжка на уреда, смяна на части или преминаване към друга функция да се изключи уреда и да се извади ключа на запалването.
- При работа по електрическата уредба трябва да се откачи акумулаторът.
- Не трябва да почиствате уреда с маркуч или с водна струя под налягане (опасност от късо съединение или от други повреди).
- Ремонт трябва да се извършва само от оторизирани сервиси или от специалисти в тази област, които са запознати с всички предписания за сигурност.
- Да се спазва проверката във връзка със сигурността в съответствие с валидните местни разпоредби за сменящи мястото си промишлени уреди.
- Извършвайте работата по уреда с подходящи ръкавици.



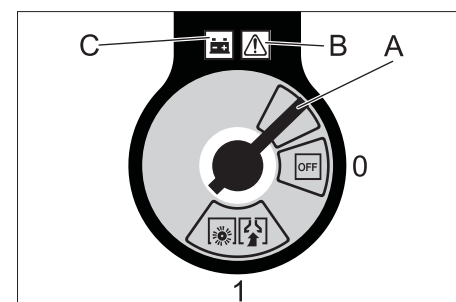
- 1 Болт за закрепване на плъзгащата скоба (2x)
- 2 Филтър за прах
- 3 Резервоар за изметеното
- 4 Задна уплътняваща пластина (на резервоара за изметеното)
- 5 Зарядно устройство (Само КМ 75/40 W Вр Pack)
- 6 Акумулатори (Само вариант Вр Pack)
- 7 Задвижващи колела
- 8 Странична уплътняваща пластина
- 9 Метящ валик
- 10 Предна уплътняваща пластина
- 11 Клапан за груби отпадъци
- 12 Водещи колела със застопоряваща спиралка
- 13 Закрепване на страничната метла
- 14 Странични метли
- 15 Закопчалка на капака
- 16 Капак на уреда
- 17 Щекер за зареждане на акумулатори (Само КМ 75/40 W Вр)
- 18 Плъзгаща скоба
- 19 Лост за придвижване напред
- 20 Лост за повдигане и сваляне на клапана за груби отпадъци

## Обслужващо поле



- 1 Главен ключ
- 2 Лост за сваляне и повдигане на страничната метла
- 3 Затварящ болт на капака на филтъра за прах
- 4 Закопчаваща скоба на резервоара за изметеното
- 5 Почистване на филтъра за прах
- 6 Мокра/суха клапа

## Главен прекъсвач



|       |                           |
|-------|---------------------------|
| 0/OFF | Мотор изкл.               |
| 1     | Мотор вкл.                |
| A     | Изваждане на ключа        |
| B     | Индикация за неизправност |
| C     | Показание на акумулатора  |

### Изваждане на ключа

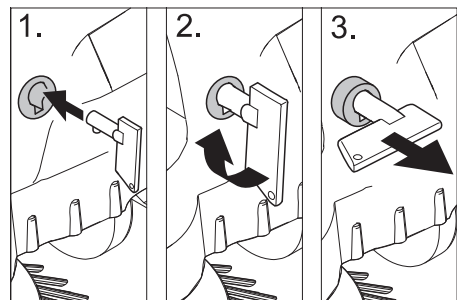
➔ Ключа на главния прекъсвач да се завърти през позиция "0" и да се извади.



## Отваряне на капака на уреда

### Указание

Капака на уреда се деблокира с ключа на главния прекъсвач.



- Поставете ключа на главния прекъсвач в закопчалката на капака и завъртете на 90° по посока на часовниковата стрелка.
- Извадете закопчалката на капака на ключа.
- Да се отвори капака на уреда.

## Затваряне на капака на уреда

- Затворете капака на уреда, закопчалката на капака се блокира сама.

## Преди пускане в експлоатация

### Указания за разтоварване

#### ⚠ ОПАСНОСТ

Опасност от нараняване, опасност от увреждане!

При разтоварване имайте пред вид теглото на уреда!

#### Тегло без товар (тегло при транспорт)

|                    |        |
|--------------------|--------|
| KM 75/40 W Вр      | 79 kg  |
| KM 75/40 W Вр Pack | 125 kg |

#### Допустимо общо тегло

|                    |        |
|--------------------|--------|
| KM 75/40 W Вр      | 205 kg |
| KM 75/40 W Вр Pack | 205 kg |

#### Разреждане

- Отстранете кашона.
- Отстранете дървените трупчета за осигуряване на колелата и повдигнете уреда на ръка от палета.
- Освобождаване на застопоряващата спирачка.

### Монтирайте плъзгащата скоба

- Развийте болтовете.
- Изправете плъзгащата скоба.
- Затегнете болтовете.

### Монтиране на страничните метли

**Указание:** Преди обръщане на уреда свалете резервоара за изметеното и наклонете плъзгащата скоба напред. Не поставяйте уреда върху плъзгащата скоба.

- Поставете страничните метли на местата за захващане и ги завинтете.

## Акумулатори

### Указания за безопасност акумулатори

При работа с акумулаторите непременно спазвайте следните предупредителни указания:

|  |  |
|--|--|
|  | Спазвайте указанията на акумулатора, в Упътването за употреба и в Инструкцията за експлоатация на превозното средство! |
|  | Носете защита за очите!  |
|  | Дръжте децата настрана от киселини и от акумулатори!   |
|  | Опасност от експлозия!   |
|  | Забраняват се огън, искри, отворена светлина и пушене!   |
|  | Опасност от разрядане!   |
|  | Първа помощ!   |
|  | Указателна забележка!  |
|  | Изхвърляне!  |
|  | Акумулатора да не се хвърля в кофата за боклук!  |

#### ⚠ Опасност

Опасност от експлозия! Върху акумулатора, т.е. върху крайните полюси и свързването на клетките да не се поставят инструменти или подобни.

#### ⚠ Опасност

Опасност от нараняване! Никога не докосвайте раните с олово. След работа по акумулаторите винаги почиствайте ръцете си.

#### ⚠ Опасност

Опасност от пожар и експлозия!

- Забраняват се пушене и открит огън.
- Помещенията, в които се зареждат акумулатори, трябва да се проветриват добре, тъй като при зареждане се образуват високоексплозивни газове.

#### ⚠ Опасност

Опасност от разрядане!

- Пръски от киселини в очите или по кожата да се изплакват респ. измият с чиста вода.
- След това незабавно да се потърси лекар.

- Замърсеното облекло да се изпере с вода.

### Препоръчвани акумулатори

|                                      | № за поръчка | Обем   | Въздушен поток |
|--------------------------------------|--------------|--------|----------------|
| 60 Ah, без необходимост от поддръжка | 6.654-226.0* | 1,65** | 0,66***        |

\* Уредът има нужда от 2 акумулиращи батерии

\*\* в m<sup>3</sup>

\*\*\* в m<sup>3</sup>/h

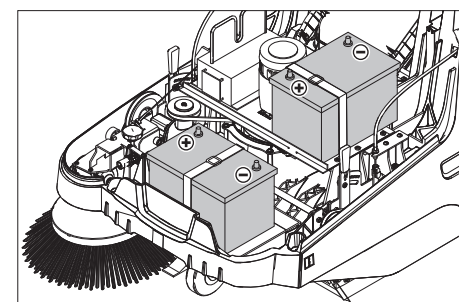
### Максимални размери на акумулатора

| Дължина | Ширина | Височина |
|---------|--------|----------|
| 267 mm  | 177 mm | 190 mm   |

### Препоръчвани зарядни устройства

|                    | № за поръчка |
|--------------------|--------------|
| Зарядно устройство | 6.654-225.0  |

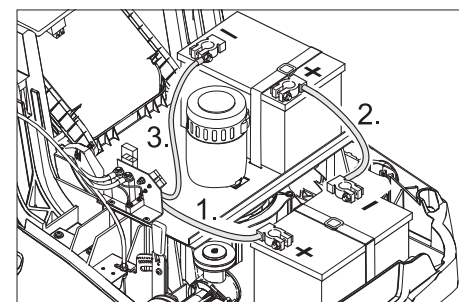
### Поставяне и свързване на акумулаторите



#### Указание

При KM 75/40 W Вр Pack акумулаторите и зарядното устройство са вече монтирани.

- Да се отвори капака на уреда.
- Поставете акумулаторите на трегера на мотора.
- Осигурете акумулаторите със съответната закрепва лента.



- Полюсната клемма (червен кабел) да се подвърже на плюсовия полюс (+).
- Завинтете свързващия кабел на акумулатора.
- Да се подвърже полюсната клемма на минусовия полюс (-).

**Указание:** Полюсите на акумулатора и полюсовите клеми да се проверят за достатъчна защита със смазка за защита на полюси.

Използвайте само батерии с покритие на полюса. При загуба сменете покритието на полюса.

### ПРЕДПАЗЛИВОСТ

Преди пускане в експлоатация на уреда заредете акумулаторите.

#### Зареждане на акумулаторите

##### ⚠ Опасност

Опасност от нараняване! Зарядното устройство може да се използва само, ако мрежовият кабел не е повреден. Повредените кабели незабавно да се сменят от производителя, сервиза или квалифицирано лице.

##### ⚠ ОПАСНОСТ

Опасност от електрически уред.

Имайте пред вид електрическата мрежа и предпазителя. Зарядното устройство да се използва само в сухи помещения с достатъчно проветряване.

Указание: Времето за зареждане при празна батерия е припл. 12 часа.

##### ⚠ Опасност

Опасност от нараняване! Да се спазват разпоредбите за безопасност при боравене с акумулатори. Да се спазва Упътването за употреба на производителя на зарядното устройство.

#### Процес на зареждане - KM 75/40 W Вр Pack

Внимание: Акумулаторите трябва да се зареждат само на стайна температура!

Указание: Уредът е оборудван серийно с акумулатори, които не се нуждаят от поддръжка.

→ Да се отвори капака на уреда.

→ Щепсела на зарядното устройство да се пхне в контакта.

Указание: Зарядното устройство е електронно регулирано и самостоятелно приключва процеса на зареждане. Всички функции на уреда се прекъсват автоматично при процеса на зареждане. Показанието на акумулатора показва напредък на процеса на зареждане при поставен щепсел:



|                           |              |
|---------------------------|--------------|
| Акумулаторите се зареждат | свети жълто  |
| Акумулаторите са заредени | свети зелено |

Индикация за повреда:



|  |               |
|--|---------------|
| Неизправност на зарядното устройство или на управлението на мотора | свети червено |
|--|---------------|

#### Процес на зареждане - KM 75/40 W Вр

→ Да се отвори капака на уреда.

→ Зареждащия кабел на зарядното устройство да се постави в буксата за зареждане на метачната машина

→ Да се постави щепсела на зарядното устройство и да се включи зарядното устройство.

#### След процеса на зареждане

##### ■ KM 75/40 W Вр Pack

→ Изваждане на мрежовия кабел.

→ Завийте мрежовия кабел около държателя за кабела на зарядното устройство.

→ Затворете капака на уреда.

##### ■ KM 75/40 W Вр

→ Изключете зарядното устройство и го разделете от мрежата.

→ Кабела за зареждане да се извади от уреда.

→ Затворете капака на уреда.

#### Демонтаж на акумулатор

→ Да се отвори капака на уреда.

→ Откачете полюсната клемма от минусовия полюс (-).

→ Развийте свързващия кабел на акумулатора.

→ Откачете полюсната клемма от плюсовия полюс (+).

→ Освободете закрепващата лента.

→ Извадете акумулатора.

→ Отстранете изразходения акумулатор като отпадък съгласно валидните разпоредби.

## Пускане в експлоатация

### Общи указания

##### ⚠ ОПАСНОСТ

Опасност от нараняване! Изключете уреда преди да бъде свален резервоарът за изметеното.

Указание: Пускане в експлоатация само при затворен капак на уреда.

→ Метачната машина се поставя върху равна плоскост.

→ Да се изключи мотора.

→ Да се блокира застопоряващата спиралка.

### Контролни и поддържащи дейности

→ Да се провери състоянието на зареждане на акумулаторите.

→ Да се проверят страничните метли.

→ Да се провери метящия валеж.

→ Почистване на филтъра за прах.

→ Да се изпразни резервоара за изметеното.

Указание: Описанието вижте в глава Грижи и поддръжка.

## Експлоатация

##### ⚠ Опасност

По-продължителната експлоатация на уреда може да доведе до обусловени от вибрациите нарушения на кръвообращението на ръцете.

Не може да се определи общовалидна продължителност за използването, защото то може да зависи от много фактори:

– Лично предразположение към лошо оросяване (често студени пръсти, сърбеж на пръстите).

– Ниска околна температура. Носете топли ръкавици за защита на ръцете.

– Здравото хващане възпрепятства оросяването.

– Непрекъснатата работа е по-лоша от прекъсвана от паузи работа.

При редовно продължаващо дълго използване на уреда и при повторна поява на съответните признаци (например сърбеж на пръстите, студени пръсти) Ви препоръчваме преглед при лекар.

### Стартиране на уреда

→ Освобождаване на застопоряващата спиралка.

Стартиране на мотора.

→ Завъртете главния прекъсвач на позиция "1".

Указание: Метящият валеж и страничните метли се въртят.

### Пътуване на уреда

#### Пътуване напред

→ Издърпайте лоста за придвижване напред.

Указание: Скоростта на движение може да се регулира безстепенно според положението на лоста за пътуване напред.

#### Празен ход

→ Пуснете лоста за придвижване напред. Уредът спира.

#### Преминаване на препятствия

Минаване върху стоящи на място препятствия до 30 мм:

→ Повдигнете клапана за груби отпадъци.

→ Да се настъпват бавно и внимателно в посока напред.

Минаване върху стоящи на място препятствия над 30 мм:

→ Може да се преминава върху препятствията само с помощта на подходящата рампа.

### Режим метене

##### ⚠ Опасност

Опасност от нараняване! При отворен клапан за груби отпадъци метящият валеж може да изхвърли напред камъни или чакъл. Внимавайте да не се застрашават хора, животни или предмети.

#### ПРЕДПАЗЛИВОСТ

Да не се метат ленти за опаковане, тел или подобни, това може да доведе до увреждане на механиката на метене.

Указание: За да се постигне оптимален резултат при почистване, скоростта на движение трябва да се адаптира към даденостите.

#### Метене с повдигнат клапан за груби отпадъци.

Указание: За измитане на по-големи части до височина от 50 mm, напр. цигарени кутии, за кратко трябва да се повдигне клапана за груби отпадъци. Повдигане на клапана за груби отпадъци:

- Издърпайте лоста за повдигане на клапана за груби отпадъци.
- Сваляне на клапана за груби отпадъци:
- Спуснете лоста за повдигане на клапана за груби отпадъци.

**Указание:** Оптимален резултат от почистването може да се постигне само при напълно спуснат клапан за груби отпадъци.

#### Метене със странични метли



- Поставете напред лоста за сваляне на страничната метла. Страничната метла се спуска.

#### Измитане на сухи подове

**Указание:** По време на експлоатацията резервоарът за изметеното трябва да се изпразва редовно.

**Указание:** По време на експлоатацията филтърът за прах трябва да се почиства редовно.



- Затваряне на мокра/суха клапа.

#### Измитане на влажни и мокри подове

- Отваряне на мокра/суха клапа.

**Указание:** По този начин филтърът се предпазва от влагата.

#### Показание на акумулатора

Показанието на акумулатора показва по време на експлоатация състоянието на зареждане на акумулаторите:



|  |               |
|--|---------------|
| пълен  | свети зелено  |
| 30% остатъчна мощност                            | свети жълто   |
| 10% остатъчна мощност                            | мига червено  |
| Защита от дълбоко разреждане, уредът се изключва | свети червено |

#### Почистване на филтъра за прах



- Извадете и пъхнете многократно дръжката на почистването на филтъра.

#### Да се изпразни резервоара за изметеното

##### ⚠ **ОПАСНОСТ**

*Опасност от нараняване! Изключете уреда преди да бъде свален резервоарът за изметеното.*

**Указание:** При изпразване на резервоара за изметеното внимавайте за това, да не се повреди уплътнителната лайсна.

**Указание:** Максимално допустимият пълен товар на резервоара за изметеното възлиза на 40 кг.

- Почистване на филтъра за прах.
- Издърпайте нагоре закопчаващата скоба на резервоара за изметеното.
- Извадете резервоара за изметеното.
- Да се изпразни резервоара за изметеното.
- Пъхнете резервоара за изметеното навътре.
- Издърпайте надолу закопчаващата скоба на резервоара за изметеното.

#### Изключете уреда

Да се изключи мотора.

- Завъртете главния прекъсвач на позиция "0".



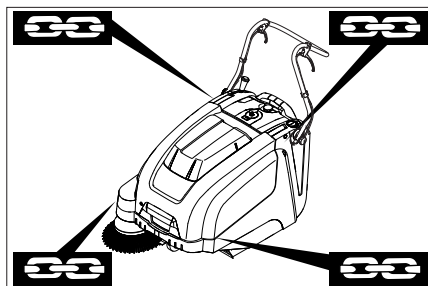
- Повдигане на страничните метли.
- Да се блокира застопоряващата спиралка.
- Ключа на главния прекъсвач да се завърти през позиция "0" и да се извади.

#### Транспорт

##### ⚠ **ОПАСНОСТ**

*Опасност от нараняване и повреда! При транспорт имайте пред вид теглото на уреда.*

- Да се изключи мотора.
- Ключа на главния прекъсвач да се завърти през позиция "0" и да се извади.
- Да се блокира застопоряващата спиралка.
- Уреда да се осигури с клинове на колелата.
- Уреда да се осигури с обтягащи колани или въжета.
- При транспорт в автомобили осигурявайте уреда съгласно валидните директиви против плъзгане и преобръщане.



- 1 Област на закрепване над плъзгащите скоби
- 2 Област на закрепване под капака на уреда

**Указание:** Да се спазват маркировките за областите на закрепване на основната рамка (верижни символи).

**Указание:** Не огъвайте бронираните жила и въжените предавания.

#### Съхранение

##### ⚠ **ОПАСНОСТ**

*Опасност от нараняване и повреда! При съхранение имайте пред вид теглото на уреда.*

#### Спиране от експлоатация

Ако машината за метене няма да се използва по-дълго време, моля да се спазят следните точки:

- Метачната машина се поставя върху равна плоскост.
- Да се изключи мотора.
- Ключа на главния прекъсвач да се завърти през позиция "0" и да се извади.
- Да се блокира застопоряващата спиралка.
- Метачната машина да се осигури от самопроизволно предвижване.
- Повдигнете метящия валик. За целта фиксирайте двата лоста за настройка в горния отвор.
- Повдигане на страничните метли.
- Метачната машина да се почисти отвътре и отвън.
- Уреда да се съхрани на защитено и сухо място.
- Разкачете акумулаторите.
- Да се заредят акумулаторите и да се дозаредят на припл. 2 месеца.

#### Грижи и поддръжка

##### Общи указания

- Ремонти трябва да се извършват само от оторизирани сервизи или от специалисти в тази област, които са запознати с всички предписания за сигурност.
- Сменящите местото си промишлени уреди подлежат на проверка относно сигурността съгласно VDE 0701.

##### Почистване

##### **ПРЕДПАЗЛИВОСТ**

*Опасност от повреда! Не трябва да почиствате уреда с маркуч или с водна струя под налягане (опасност от късо съединение или от други повреди).*

##### **ВНИМАНИЕ**

*Преди работи по почистване изваждайте щепсела на зарядното устройство от контакта.*

*Преди работи по почистване разкачайте положителния полюс на акумулатора.*

##### Вътрешно почистване на уреда

##### ⚠ **Опасност**

*Опасност от нараняване! Да се носят прахозащитна маска и защитни очила.*

- Да се отвори капака на уреда.
- Уреда да се почисти с парцал.
- Уреда да се продуха с въздух под налягане.
- Затворете капака на уреда.

##### Външно почистване на уреда

- Уредът да се почисти с влажен, натопен в мека почистваща луга парцал.

**Указание:** Да не се използват агресивни почистващи средства.



## Интервали на поддръжка

### Поддръжка от страна на клиента

Ежедневна поддръжка:

- Метаящия валак и страничните метли да се проверяват за изтриване и завити ленти.
- Да се проверява функцията на всички обслужващи елементи.
- Да се проверява функцията на всички контролни лампи.

Ежеседмична поддръжка:

- Да се проверят напрежението, износването и функцията на задвижващите ремъци.
- Проверка на бронираните жила и подвижните части за лесна подвижност.
- Да се провери регулирането и износването на уплътняващите пластини в диапазона на метене.
- Проверете рефлексора за метене на метаящия валак.
- Почистете филтъра за прах.

**Указание:** Описанието вижте в глава Дейности по поддръжката.

**Указание:** Всички сервизни работи и работи по поддръжката при поддръжка от клиента трябва да се извършват от квалифициран специалист. При необходимост по всяко време може да се привлече специалист на Kärcher.

### Поддръжка от страна на сервизното обслужване на клиенти

Поддръжка след първия месец или след 5 работни часа:

- Да се проведе първа инспекция.

Поддръжка на всеки 50 работни часа

Поддръжка на всеки 100 работни часа или на половин година

Поддръжка на всеки 300 работни часа

Поддръжка на всеки 500 работни часа или на ежегодно

**Указание:** За да се запазят гаранционните претенции, по време на периода на гаранция всички сервизни и поддържащи дейности трябва да се извършват от оторизиран сервиз на Kärcher съгласно книжката за техническо обслужване.

## Дейности по поддръжката

Подготовка:

- Метачната машина се поставя върху равна плоскост.
- Ключа на главния прекъсвач да се завърти през позиция "0" и да се извади.
- Да се блокира застопоряващата спиралка.

### Общи указания за сирурност

#### ⚠ ОПАСНОСТ

*Опасност от нараняване!*

*Моторът се нуждае от припл. 3 - 4 секунди за спиране на хода след изгасяне. В този период от време непременно се дръжте надалеч от областта на задвижване.*

#### ⚠ ПРЕДУПРЕЖДЕНИЕ

*Преди всякакви работи по поддръжката и ремонта оставяйте уреда да се охлади достатъчно.*

*Да не се докосват горещите части, като задвижващия мотор.*

#### ВНИМАНИЕ

*Преди работи по поддръжка изваждайте щепсела на зарядното устройство от контакта.*

*Преди работи по поддръжка разкачайте положителния полюс на акумулатора.*

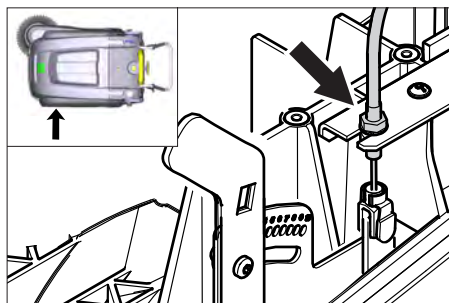
#### ВНИМАНИЕ

*Преди обръщане на уреда извадете акумулаторите и резервоара за отпадъци и наклонете плъзгащата скоба напред. Не поставяйте уреда върху плъзгащата скоба.*

*Преди почистване и поддръжка на уреда и смяна на частите уреда трябва да се изключи.*

### Регулиране на бронираното жило на задвижването

Необходимо е допълнително регулиране, когато при движение по наагорнище задвижващата сила на уреда е недостатъчна.



- Да се отвори капака на уреда.
- Развийте контрагайката.
- Регулирайте монтажния винт.
- Завинтете контрагайката.

### Проверка на метаящия валак

- Да се блокира застопоряващата спиралка.
- Отстранете резервоара за изметеното.
- Отстранете лентите и шнуровите от метаящия валак.

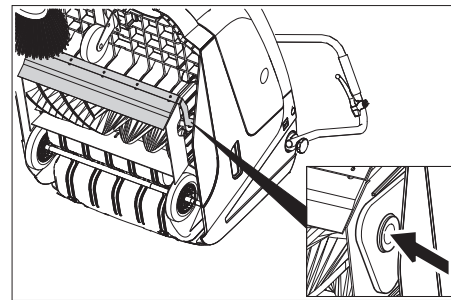
### Да се смени метаящия валак

Необходима е смяна, когато износването на четките води до видимо влошаване на резултата от метенето.

#### ВНИМАНИЕ

*Преди обръщането на уреда акумулаторите трябва да се изваждат. Не поставяйте уреда върху плъзгащата скоба.*

- Да се блокира застопоряващата спиралка.
- Да се свали резервоара за изметеното.
- Извадете акумулаторите.
- Наклонете уреда назад.



- Повдигнете клапана за груби отпадъци, притиснете вложката на лагера и наклонете напред метаящия валак.
- Свалете метаящия валак.
- Поставете нов метаящ валак на задвижващия палец (вляво).
- На срещуположната страна фиксирайте лагерната вложка в отвора на кобилицата на метаящия валак.

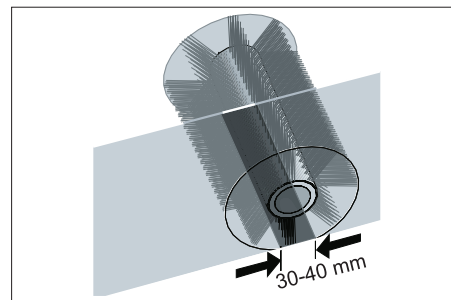
### ПРЕДПАЗЛИВОСТ

*Опасност от повреда! Внимавайте за това, четината да не се заклепти в отвора на кобилицата на метаящия валак.*

**Указание:** След монтажа на новия метаящ валак отново трябва да се настрои рефлексорът за метене.

### Проверка и настройка на рефлексора за метене на метаящия валак.

- Метачната машина да се повдигне отпред и да се закара на равно и гладко място, което е покрито с прах или тебешир така, че да се вижда
- Да се блокира застопоряващата спиралка.
- Метаящия валак да се остави да се върти припл. 15-30 секунди.
- Метачната машина да се повдигне отпред и да се закара настрани.



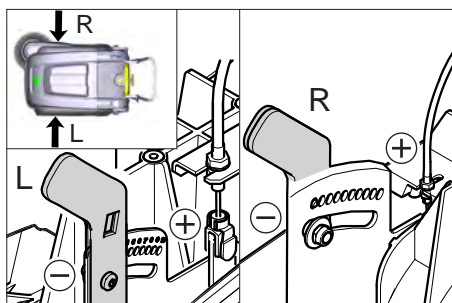
Формата на рефлексора за метене образува правилен правоъгълник, който е широк между 30-40 mm.

| Диапазон на настройка          | (-) 1...10 (+) |
|--------------------------------|----------------|
| Минимален рефлексор за метене  | 1              |
| Максимален рефлексор за метене | 10             |
| Нов метаящ валак               | 1...3          |

Настройка на рефлексора за метене:

- Да се отвори капака на уреда.
- Регулирайте левия и десния лост за настройка и фиксирайте в същия отвор.





- Лоста за настройка фиксирайте в подълбокия отвор (+): Рефлекторът за метене става по-голям
  - Лоста за настройка фиксирайте в мирацията се по-високо отвор (-): Рефлекторът за метене става по-малък
- Проверете рефлектора за метене.

#### Смяна на странични метли

Необходима е смяна, когато износването на четките води до видимо влошаване на резултата от метенето.

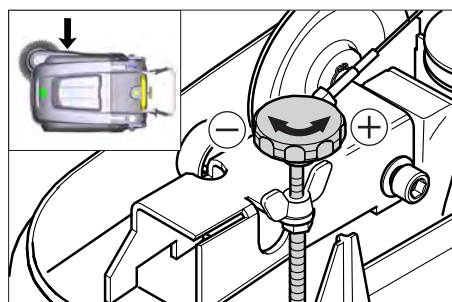
**Указание:** Преди обръщане на уреда свалете резервоара за изметеното и наклонете плъзгащата скоба напред. Не поставяйте уреда върху плъзгащата скоба.

- Развийте 3 винта на долната страна на страничната метла.
- Да се свалят страничните метли.
- Поставете нова странична метла на мястото за захващане и я завинтете.

#### Регулиране на свалянето на страничната метла

Необходимо е допълнително регулиране, когато поради износване на космите резултатът от метенето на страничната метла видимо се влоши.

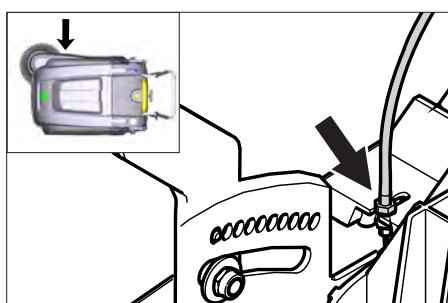
- Да се отвори капака на уреда.
- Освободете крилчатата гайка.



- Регулирайте монтажния винт.
- Затегнете крилчатата гайка.

#### Регулиране на повдигането на клапана за груби отпадъци

- Необходимо е допълнително регулиране, когато клапанът за груби отпадъци не може да се повдигне достатъчно.
- Когато резултатът от метенето се влоши, напр. поради износване на предния ръб, бронираното жило трябва малко да се отпусне.



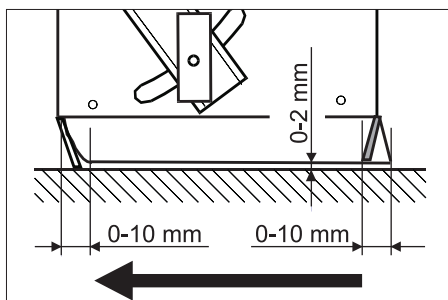
- Да се отвори капака на уреда.
- Развийте контрагайката.
- Регулирайте монтажния винт.
- Завинтете контрагайката.

#### Настройка и смяна на уплътняващите пластини

**Указание:** Преди обръщане на уреда свалете резервоара за изметеното и наклонете плъзгащата скоба напред. Не поставяйте уреда върху плъзгащата скоба.

##### ■ Предна уплътняваща пластина

- Развийте закрепването на уплътнителната лайсна.
- Регулирайте настройката на уплътняващата лайсна или я сменете.



- Разстоянието от пода на уплътнителната лайсна регулирайте така, че тя да се обръща назад с движение по инерция от 0-10 мм.

- Насочете уплътняващата пластина.
- Натегнете закрепването на уплътнителната лайсна.

##### ■ Задна уплътняваща пластина

- Отстранете резервоара за изметеното.
- Развийте закрепването на уплътнителната лайсна.
- Регулирайте настройката на уплътняващата лайсна или я сменете.

- Разстоянието от пода на уплътнителната лайсна регулирайте така, че тя да се обръща назад с движение по инерция от 0-10 мм.

- Натегнете закрепването на уплътнителната лайсна.

##### ■ Странични уплътняващи пластини

- Развийте закрепването на уплътнителната лайсна.
- Регулирайте настройката на уплътняващата лайсна или я сменете.
- Поставете отдолу подложка с дебелина максимум 2 mm, за да настроите разстоянието до пода.

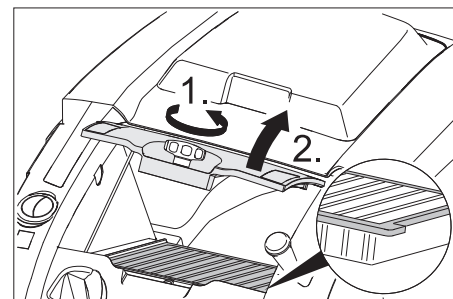
- Насочете уплътняващата пластина.
- Натегнете закрепването на уплътнителната лайсна.

#### Смяна на филтъра за прах

##### △ ПРЕДУПРЕЖДЕНИЕ

Преди началото на смяна на филтъра за прах изпразнете резервоара за изметеното. При работа по системата на филтъра носете прахо-защитна маска. Спазвайте мерките за безопасност при работа с фин прах.

- Да се блокира застопоряващата спиралка.
- Почистване на филтъра за прах.



- Завийте затварящия болт на капака на филтъра за прах по посока обратна на часовниковата стрелка.

- Повдигнете капака на филтъра за прах.

- Сменете филтъра за прах. Внимавайте за коректното монтажно положение на филтъра за прах (вижте фигурата).

- Завъртете затварящия болт до отказ.

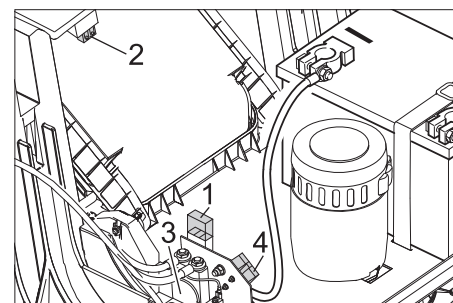
##### ПРЕДпаЗЛИВОСТ

Ако затварящият болт не се завие до отказ, може да се стигне до увреждане.

**Указание:** При монтажа на новия филтър внимавайте за това, ламелите да не се повредят.

#### Смяна на предпазител/релета

##### ■ КМ 75/40 W Вр



1 Предпазител F1 (50 A)

2 Предпазител F2 (2 A)

3 Релета

4 Щекер за зареждане на акумулатори

- Да се отвори капака на уреда.

- Сменете дефектния предпазител или реле.

##### ■ КМ 75/40 W Вр Pack

Предпазителите се намират в зарядното устройство.

## Принадлежности

### Странични метли, меки | 6.905-626.0

За фин прах при вътрешно почистване, устойчив на мокрене.

### Метящ валик, мек | 6.906-886.0

С естествена четина: специално за измитане на фин прах върху гладки подове на вътрешни повърхности. Не е устойчив на мокрене, не използвайте за абразивни повърхности!

### Метящ валик, твърд | 6.906-885.0

За отстраняване на упорити замърсявания навън, устойчив на мокрене.

### Метящ валик, антистатичен | 6.906-950.0

За статично зареждащи се повърхности като килими или изкуствена трева

### Метачно звено килими | 2.641-571.0

Съдържа: Цедка за власинки, антистатичен метящ валик, 3-степ. водещи колела

## ЕС Декларация за съответствие

С настоящото декларираме, че цитираната по-долу машина съответства по концепция и конструкция, както и по начин на производство, прилаган от нас, на съответните основни изисквания за техническа безопасност и безвредност на Директивите на ЕС. При промени на машината, които не са съгласувани с нас, настоящата декларация губи валидност.

**Продукт:** Метачна изсмукваща машина

**Тип:** 1.049-xxx

### Намиращи приложение Директиви на ЕС:

2006/42/ЕО (+2009/127/ЕО)

2014/30/ЕС

2000/14/ЕО

### Намерили приложение хармонизирани стандарти:

EN 55012: 2007 + A1: 2009

EN 60335-1

EN 60335-2-72

EN 61000-6-2: 2005

EN 62233: 2008

КМ 75/40 W Bp Pack

EN 60335-2-29: 2004+A2: 2010

EN 61000-3-2: 2014

EN 61000-3-3: 2013

### Приложими национални стандарти

---

### Приложен метод за оценка на съответствието:

2000/14/ЕО: Приложение V

### ниво на шум dB(A)

Измерено: 86

Гарантирано: 89

но:

Подписващите лица действат от името и като пълномощници на управителния орган.

  
H. Jenner  
Chairman of the Board of Management

  
S. Reiser  
Director Regulatory Affairs & Certification

Пълномощник по документацията:

S. Reiser

Alfred Kärcher SE & Co. KG  
Alfred-Kärcher-Straße 28-40  
71364 Winnenden (Germany)  
Tel.: +49 7195 14-0  
Fax: +49 7195 14-2212

Winnenden, 2018/10/01

## Помощ при неизправности

| Неизправност   | Отстраняване  |
|--|---|
| Уредът не може да се стартира  | Затваряне на капака на уреда  |
|  | Зареждане на акумулаторите  |
|  | Проверете защитата от претоварване  |
|  | Уведомете сервиза на Kärcher  |
| Моторът работи, но уредът не тръгва  | Регулиране на бронираното жило на задвижването  |
|  | Проверка клинови ремъци   |
|  | Уведомете сервиза на Kärcher  |
| Уредът спира при преминаване по наклон   | Преминавайте участъци с по-малък наклон   |
|  | Проверете защитата от претоварване  |
|  | Регулиране на бронираното жило на задвижването  |
|  | Проверка клинови ремъци   |
| Уведомете сервиза на Kärcher   | Уведомете сервиза на Kärcher  |
|  | Завъртете главния прекъсвач на „OFF“, проверете четката за заклещени предмети. Еwentуално преминете по малък наклон. Включете отново главния прекъсвач. След като повторите тази операция четири пъти, управлението изпълнява принудителна пауза от 2 минути. През това време уредът не може да бъде стартиран. |
|  | Метящият валеж спира, индикацията за неизправност свети червено   |
|  | Уредът не мете правилно   |
| Метящия валеж и страничните метли да се проверят за износване, при необходимост да се сменят | Проверете функцията на клапан груби отпадъци  |
|  | Отпуснете бронираното жило на клапана за груби отпадъци (болт за настройка)   |
|  | Проверете ремъка за опъване и добро функциониране, при необх. го сменете  |
|  | Регулиране на рефлектора за метене  |
|  | Сменете метящия валеж   |
|  | Уведомете сервиза на Kärcher  |
|  | Уведомете сервиза на Kärcher  |
| Уредът запращава   | Проверете функцията на клапан груби отпадъци  |
|  | Отпуснете бронираното жило на клапана за груби отпадъци (болт за настройка)   |
|  | Да се провери филтъра за прах, да се почисти или да се смени  |
|  | Да се изпразни резервоара за изметеното   |
|  | Сменете уплътнителния профил на резервоара за изметеното  |
|  | Проверете уплътнението на филтъра за прах   |
|  | Уплътняващите пластини да се проверят за износване, при необходимост да се настроят или да се сменят  |
| Лошо метене по ръбовете  | Регулирайте настройката на свалянето на страничната метла   |
|  | Смяна на страничните метли  |
|  | Свалете страничната метла   |
|  | Проверете задвижващия ремък на страничната метла  |
|  | Уведомете сервиза на Kärcher  |
| Повдигането на страничната метла не функционира  | Проверете бронираното жило на повдигането на страничната метла  |
|  | Уведомете сервиза на Kärcher  |
| Новият метящ валеж докосва резервоара за изметеното  | Коригирайте настройката на рефлектора за метене, за целта фиксирайте лоста за настройка в съответния намиращ се по-нагоре отвор (1...3)   |

## Технически данни

|   |                   | KM 75/40 W Bp   | KM 75/40 W Bp Pack  |
|---|-------------------|---|---------------------|
| <b>Данни за уреда</b>   |                   |   |                     |
| Дължина x широчина x височина (разгънатa плъзгаща скоба)                | mm                | 1430 x 750 x 1190   | 1430 x 750 x 1190   |
| Дължина x широчина x височина (прибрана плъзгаща скоба)                 | mm                | 1160 x 750 x 930  | 1160 x 750 x 930    |
| Тегло (без акумулатори)   | kg                | 79  | 79                  |
| Тегло (с акумулатори)   | kg                | 125   | 125                 |
| Допустимо общо тегло  | kg                | 205   | 205                 |
| Скорост на пътуване и на метене   | km/h              | 4,5   | 4,5                 |
| Способност за изкачване (макс.)   | %                 | 12  | 12                  |
| Диаметър метящ валик  | mm                | 265   | 265                 |
| Диаметър странични метли  | mm                | 410   | 410                 |
| Повърхностна мощност макс.  | m <sup>2</sup> /h | 3400  | 3400                |
| Работна широчина без странични метли                                    | mm                | 550   | 550                 |
| Работна ширина със странични метли                                      | mm                | 750   | 750                 |
| Обем на резервоара за изметеното  | l                 | 40  | 40                  |
| Вид защита защитен против капеща вода                                   | --                | IPX 3   | IPX 3               |
| <b>Мотор</b>  |                   |   |                     |
| Тип   | --                | Постоянно-токов мотор с постоянен магнит<br>Посока на въртене надясно |                     |
| Напрежение  | V                 | 24  | 24                  |
| Номинален ток   | A                 | 22  | 22                  |
| Номинална мощност   | W                 | 400   | 400                 |
| Обороти   | об./мин.          | 2750  | 2750                |
| Вид защита  | --                | IP 20   | IP 20               |
| <b>Акумулатор</b>   |                   |   |                     |
| Тип   | --                | --  | 2x 12 V GiV         |
| Капацитет   | Ah                | --  | 60 (5h)             |
| Тегло   | kg                | --  | 23                  |
| Време за зареждане при напълно разреден акумулатор                      | h                 | --  | 12                  |
| Продължителност на експлоатацията след многократно зареждане            | h                 | --  | прибл. 1,5-2        |
| <b>Зарядно устройство</b>   |                   |   |                     |
| Напрежение от мрежата   | V~                | --  | 230                 |
| Изходно напрежение  | V                 | --  | 24                  |
| Ток за зареждане  | A                 | --  | 10                  |
| Честота на мрежата  | Hz                | --  | 50/60               |
| <b>Електрически предпазител</b>   |                   |   |                     |
| Централно   | A                 | 50  | 50                  |
| Предпазител управление  | A                 | 2   | --                  |
| Защита против дълбоко разреждане  | --                | с помощта на релета   | с помощта на релета |
| Зарядно устройство  |                   | ---   | T4A / 250 V AC      |
| <b>Филтърна и смукателна система</b>                                    |                   |   |                     |
| Площ на филтъра филтър фин прах   | m <sup>2</sup>    | 1,8   | 1,8                 |
| Категория използване филтър за прахове, които не застрашават здравето   | --                | L   | L                   |
| Номинален вакуум смукателна система                                     | mbar              | 5   | 5                   |
| Номинален обемен ток смукателна система                                 | l/s               | 45  | 45                  |
| <b>Околни условия</b>   |                   |   |                     |
| Работна температура   | °C                | -5 до +40   | -5 до +40           |
| Температура на зареждане  |                   | ---   | Стайна температура  |
| Влажност на въздуха, не оросяваща                                       | %                 | 0 - 90  | 0 - 90              |
| <b>Установени стойности съгласно EN 60335-2-72</b>                      |                   |   |                     |
| Ниво на звука L <sub>рА</sub>   | dB(A)             | 71  | 71                  |
| Неустойчивост K <sub>рА</sub>   | dB(A)             | 3   | 3                   |
| Ниво на звукова мощност L <sub>wA</sub> + неустойчивост K <sub>wA</sub> | dB(A)             | 89  | 89                  |
| неустойчивост K <sub>wA</sub>   |                   | 3   | 3                   |
| Стойност на вибрациите в областта на дланта – ръката                    | m/s <sup>2</sup>  | 3,7   | 3,7                 |
| Несигурност K   | m/s <sup>2</sup>  | 0,2   | 0,2                 |



## Sisukord

|  |    |    |
|--|----|----|
| Sisukord. . . . .                                | ET | 1  |
| Sihipärane kasutamine . . . . .                  | ET | 1  |
| Funktsioon . . . . .                             | ET | 1  |
| Üldmärkusi. . . . .                              | ET | 1  |
| Ohutusosalased märkused . . . . .                | ET | 1  |
| Teenindus- ja funktsiooniele-<br>mendid. . . . . | ET | 3  |
| Enne seadme kasutuselevõttu                      | ET | 4  |
| Kasutuselevõtt. . . . .                          | ET | 5  |
| Käitamine. . . . .                               | ET | 5  |
| Seismapanek. . . . .                             | ET | 6  |
| Korrashoid ja tehnohooldus. . .                  | ET | 6  |
| Tarvikud. . . . .                                | ET | 8  |
| ELi vastavusdeklaratsioon. . . .                 | ET | 8  |
| Abi häirete korral . . . . .                     | ET | 9  |
| Tehnilised andmed . . . . .                      | ET | 10 |



Enne sesadme esmakordset kasutuselevõttu lugege läbi alupärane kasutusjuhend, toimige sellele vastavalt ja hoidke see hilisema kasutamise või uue omaniku tarbeks alles.

## Sihipärane kasutamine

Kasutage antud seadet ainult vastavalt kasutusjuhendi andmetele.

- See pühkimismasin on ette nähtud mustade pindade pühkimiseks sise- ja välitingimustes.
- Seade on ette nähtud tööstuslikuks kasutamiseks nt hotellides, koolides, haiglates, tehastes, kauplustes, büroos ja üüriärides.
- Enne kasutamist tuleb kontrollida seadme ja selle tööks vajalikke seadiste seisundit ja töökindlust. Juhul kui seisund ei ole laitmatu, ei tohi seadet või tarvikut kasutada.
- Seade ei ole ette nähtud tänavate puhastamiseks.
- Seade ei sobi terviseloe ohtliku tolmu imemiseks.
- Seadme juures ei tohi teha mingeid muudatusi.
- Seade sobib ainult kasutusjuhendis loetletud pinnakatete töötlemiseks.
- Sõita tohib ainult ainult aladel, kus see on ettevõtja või tema poolt volitatud isiku poolt masina kasutamiseks lubatud.
- Üldiselt kehtib: Vältige masina sattumist kergestisüttivate materjalide lähedusse (plahvatus-/tuleoht).

## Ettenähtav vale kasutus

- Mitte kunagi ei tohi seadmesse pühkida/ameda plahvatusohtlikke vedelikke, tuleohtlikke gaase ega lahjendamata happeid ja lahusteid! Selliste hulka kuuluvad bensin, värvilahustid või kütteõli, mis võivad imemisõhu keerises moodustada plahvatusohtlikke auruksid või segusid, samuti kuuluvad sellesse gruppi atsetoon, lahjendamata happed ja lahustid, sest need võivad rikkuda seadme valmistamiseks kasutatud materjale.
- Ärge kunagi pühkige/koguge reaktiivset metallitolmu (nt alumiinium, magneesium, tsink), need moodustavad ühendu-

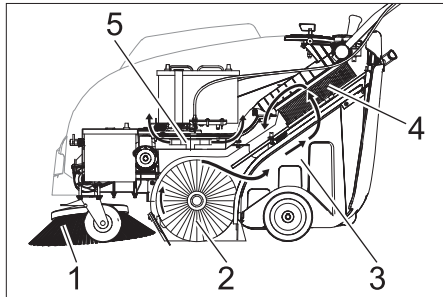
ses tugevasti leeliseliste või happeliste puhastusvahenditega plahvatusohtlike gaase.

- Ärge pühkige/imege masinasse põlevaid ega hõõguvaid esemeid.
- On keelatud viibida ohualas. On keelatud kasutada seadet ruumides, kus võib esineda plahvatusohtu.

## Sobivad pinnad

- Asfalt
- Tööstuspinnad
- Valatud põrandad
- Betoon
- Sillutiskivid

## Funktsioon



Pühkimismasin töötab üleheitepõhimõttel.

- Külgmine hari (1) puhastab pühitava pinna nurki ja servi ning toimetab prahi pühkimisvaltsi tee.
- Pöörlev pühkimisvalts (2) toimetab mustuses otse prahimahutisse (3).
- Paagis ülepaikunud tolm eraldatakse tolmufiltril (4) abil ja filtreeritud puhas õnk imetakse läbi puhuri (5) välja.

## Üldmärkusi

Kui märkate toodet lahti pakkides transpordil tekkinud kahjustusi, teatage sellest kauba müünud ettevõttele.

- Lugege ja järgige kasutusjuhendit ning seadmele paigaldatud tööseadiste ohutusnõudeid.
- Seadmele paigaldatud hoiatus- ja teavitussildid edastavad tähtsat infot seadmega ohutuks töötamiseks.
- Lisaks käesolevas kasutusjuhendis toodud märkustele tuleb järgida ka seadusandja üldisi ohutuslaseid ja õnnetusjuhtumite vältimise eeskirju.

## Lisavarustus ja varuosad

### ⚠ OHT

Et vältida ohtlikke olukordi, tohib remonttöid ja varuosade paigaldamist teostada ainult volitatud klienditeenindus.

- Kasutada tohib ainult tarvikuid ja varuosi, mida tootja aktsepteerib. Originaaltarvikud ja -varuosad annavad teile garantii, et seadmega on võimalik töötada turvaliselt ja tõrgeteta.
- Valiku kõige sagedamini vajaminevatest varuosadest leiate te kasutusjuhendi lõpust.
- Täiendavat infot varuosade kohta leiate aadressilt [www.kaercher.com](http://www.kaercher.com) lõigust Service.

## Keskkonnakaitse



Pakendmaterjalid on taaskasutatavad. Palun ärge visake pakendeid majapidamisprahi hulka, vaid suunake need taaskasutusse.



Vanad seadmed sisaldavad taaskasutatavaid materjale, mis tuleks suunata taaskasutusse. Patareid, õli ja muud sarnased ained ei tohi jõuda keskkonda. Seetõttu palume vanad seadmed likvideerida vastavate kogumissüsteemide kaudu.

## Märkusi koostisainete kohta (REACH)

Aktuaalse info koostisainete kohta leiate aadressilt:

[www.kaercher.com/REACH](http://www.kaercher.com/REACH)

## Garantii

Igas riigis kehtivad meie volitatud müügiesindaja antud garantiitingimused. Tarvikutel esinevad rikked kõrvaldame garantiiajal tasuta, kui põhjuseks on materjali- või valmistusviga. Garantiijuhtumi korral palume pöörduda müüja või lähima volitatud klienditeenistuse poole, esitades ostu tõendava dokumendi.

## Kasutusjuhendis leiduvad sümbolid

### ⚠ OHT

Vahetult ähvardava ohu puhul, mis toob kaasa raskeid kehavigastusi või surma.

### ⚠ HOIATUS

Võimaliku ohtliku olukorra puhul, mis võib põhjustada raskeid kehavigastusi või surma.

### ETTEVAATUS

Võimaliku ohtliku olukorra puhul, mis võib põhjustada kergeid vigastusi või materiaalset kahju.

## Seadmel olevad sümbolid



Ärge pühkige põlevaid ega hõõguvaid esemeid, nt sigaretid, tuletikud vms.



Rihmadest, külgmistest luudadest, mahutist, sangast lähtuv muljumis- ja sisselõikeoht.

## Ohutusosalased märkused

### Ohutusnõuded kasutamisel

- Enne kasutamist tuleb kontrollida seadme ja selle tööks vajalikke seadiste seisundit ja töökindlust. Juhul kui seisund ei ole laitmatu, ei tohi seadet või tarvikut kasutada.
- Seadme kasutamisel ohtlikes piirkondades (nt tanklates) tuleb järgida asjakohaseid ohutuseeskirju. On keelatud kasutada seadet ruumides, kus võib esineda plahvatusohtu.
- Käitaja peab seadet kasutama sihipäraselt. Arvestama peab kohapeal valitsevate oludega ning töötamisel seadme-

- ga tuleb silmas pidada kolmandaid isikuid, eriti lapsi.
- Enne töö algust peab operaator veenduma, et kõik kaitseseadised on nõuetekohaselt paigaldatud ja toimivad.
- Seadme operaator vastutab teiste inimeste ja nende omandiga juhtunud õnnetuste eest.
- Veenduge, et operaator kannaks liibuvaid rõivaid. Kandke tugevaid jalatseid ja vältige avaralõikelisi rõivaid.
- Enne sõidu alustamist kontrollige lähiümbrust (nt lapsed). Veenduge, et nähtavus oleks piisav!
- Vältimaks masina omavolilist kasutamist tuleb võti ära võtta.
- Seadme juurest lahkumisel tuleb see tahtmatu liikumise vastu kindlustada.
- Masinat tohivad kasutada ainult isikud, keda on seadme käsitsemise osas instruueeritud või kes on tõestanud oma võimeid masina käsitsemiseks ning kellele on kasutamine otseselt ülesandeks tehtud.
- Antud seadet ei tohi kasutada vähenevad füüsiliste, sensoorsete või vaimsete võimetega isikud (sealhulgas lapsed) või kogemuste ja teadmiste puudumisel.
- Lapsed peavad olema järelvalve all, tagamaks, et nad masinaga ei mängi.

#### Ohutusnõuded sõidurežiimil

##### ⚠ Oht

Vigastusohut!

Liiga suure kallaku korral ümberminekuoht.

- Sõidusuunas võib liikuda ainult kuni 12% kallakutel.

Ümberminekuoht ebastabiilsel pinnal.

- Liigutage masinat ainult kindlal aluspinnal.

Ümberminekuoht liiga suure küljesuunalise kalde puhul.

- Sõidusuunaga risti tohib liikuda vaid tõusudel kuni maksimaalselt 12%.

Sõidukiirus tuleb kohandada oludele.

#### Ohutusnõuded seadme transportimisel

- Transportimisel pidage silmas masina kaalu.
- Masina transportimiseks ühendage aku lahti ja kinnitage masin kindlalt.

#### Akutoitel seadmete ohutusjuhised

**Märkus:** Ainult kasutades Kärcheri poolt soovitatud akusid ja laadimisseadmeid on teil garantiioigus.

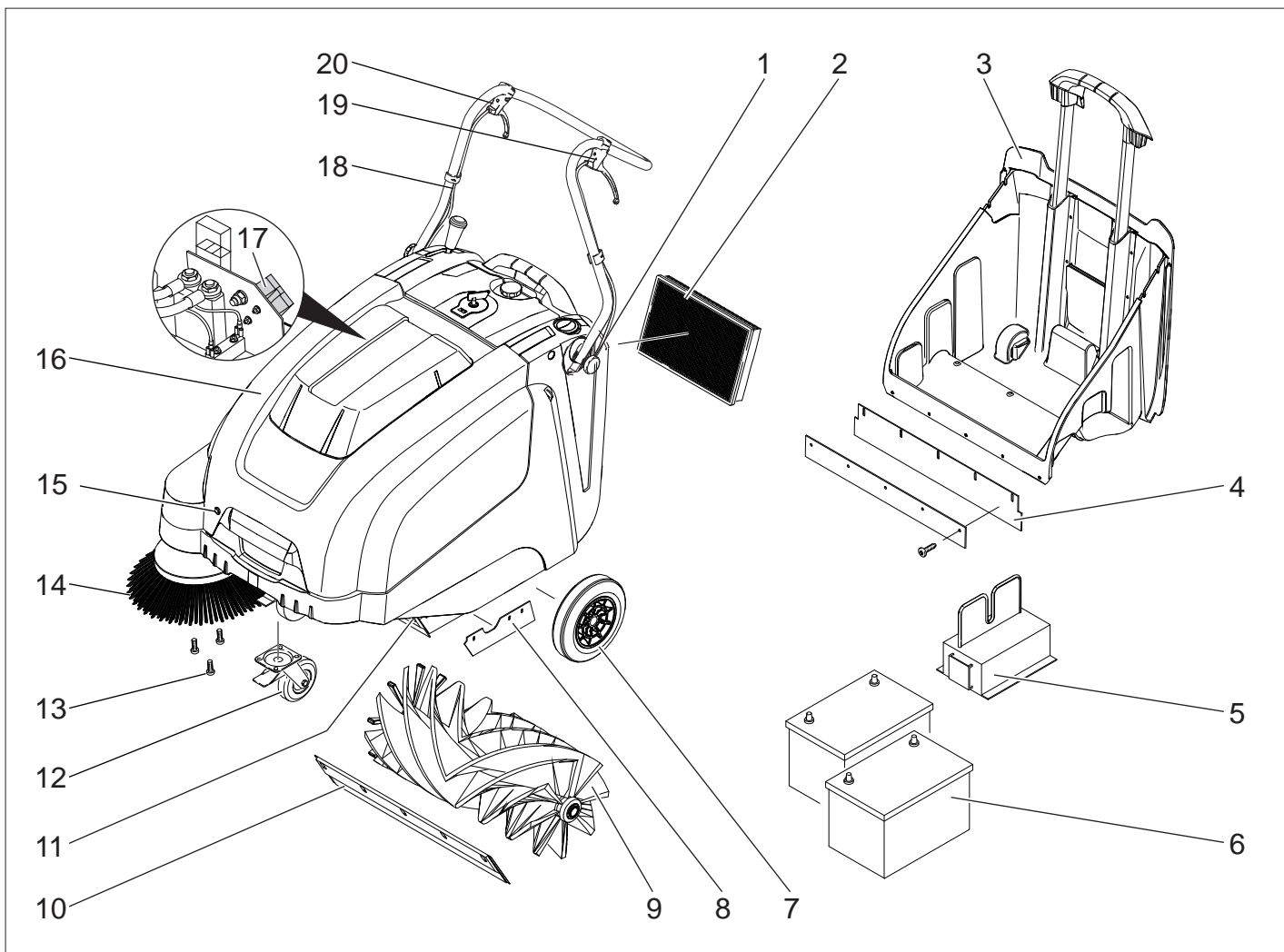
- Tingimata tuleb järgida aku tootja ja laadimisseadme tootja kasutusjuhendeid. Järgige seadusandja soovitusi akudega ümber käimiseks.
- Ärge kunagi jätke tühje akusid seisma, vaid laadige need esimesel võimalusel täis.
- Lekkevoolu vältimiseks tuleb akud alati puhta ja kuivana hoida. Kaitske mustuse, näiteks metallitolmu, eest.
- Ärge asetage akule tööriistu ega muid sarnaseid esemeid. Lühise ja plahvatusoht.
- Kasutage alati 2 sama tüüpi akut!

- Mingil juhul ärge kasutage aku läheduses või akulaadimisruumis lahtist tuld, tekitage sädemeid ega suitsetage. Plahvatusoht.
- Kasutage ainult poolusekaitsega akusid. Kaotsimineku korral asendage poolusekaitse.
- Ärge puudutage tuliseid osi, nt ajamimootorit (põletusohut).
- Ettevaatust akuhappe käsitsemisel. Jälgige vastavaid ohutuseeskirju!
- Kasutatud akud tuleb utiliseerida keskkonnasõbralikult vastavalt EÜ-direktiivi-le 91/ 157 EMÜ.

#### Korrashoiu ja tehnohooldusega seotud ohutusnõuded

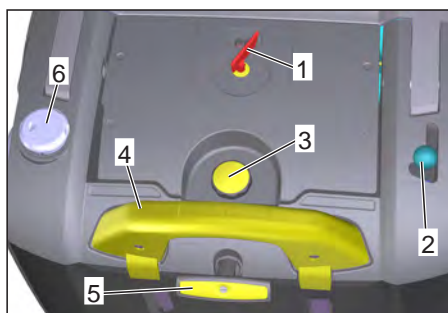
- Enne masina puhastamist ja hooldamist, osade vahetamist või ümberseadistamist teisele funktsioonile tuleb masin välja lülitada ja võtta ära süütevõti.
- Elektrisüsteemi juures töid tehes tuleb aku lahti ühendada.
- Masinat ei tohi puhastada voolikust tuleva või kõrgsurvejoaga (lühiste või muude kahjustuste oht).
- Remonttöid tohivad teha ainult volitatud klienditeenindused või vastava ala spetsialistid, kes tunnevad kõiki asjaomaseid ohutuseeskirju.
- Ärge unustage turvakontrolli vastavalt äriilistel eesmärkidel kasutatavate mobiilsete seadmete jaoks kohapeal kehtivatele eeskirjadele.
- Viige tööd seadme juures alati läbi sobivate kinnastega.

## Teenindus- ja funktsioonelemendid



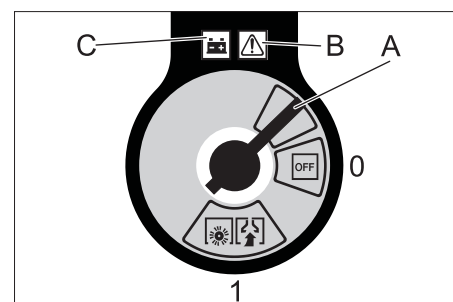
- 1 Tõukesanga kinnitamise kruvi (2x)
- 2 Tolmufilter
- 3 Pühkmemahuti
- 4 Tagumine tihendliist (pühkmemahuti juures)
- 5 Laadur (Ainult KM 75/40 W Bp Pack)
- 6 Akud (Ainult variant Bp Pack)
- 7 Veorattad
- 8 Külgmise tihendliist
- 9 Pühkimisvalts
- 10 Eesmine tihendliist
- 11 Jämeda mustuse klapp
- 12 Seisupiduriga juhtrullik
- 13 Külgmise harja kinnitus
- 14 Külgmise hari
- 15 Kapotilukk
- 16 Seadme kate
- 17 Akulaadia pistik (Ainult KM 75/40 W Bp)
- 18 Tõukesang
- 19 Edasisõidu hoob
- 20 Hoob jämeda mustuse klapi tõstmiseks ja langetamiseks

### Juhtpaneel



- 1 Pealüliti
- 2 Hoob külgmise harja tõstmiseks ja langetamiseks
- 3 Tolmufiltri kaane sulgekruvi
- 4 Prahimahuti lukustussang
- 5 Tolmufiltri puhastusseadis
- 6 Märj-/kuiv klapp

### Pealüliti



|       |                         |
|-------|-------------------------|
| 0/OFF | Mootori väljalülitamine |
| 1     | Mootori sisselülitamine |
| A     | Võti ära võtta          |
| B     | Rikkenäit               |
| C     | Aku näit                |

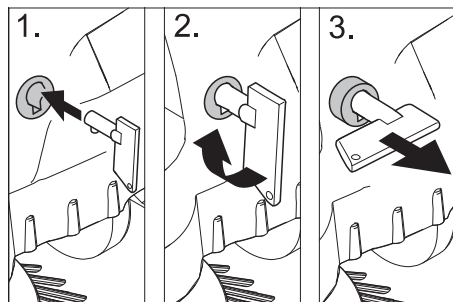
#### Võti ära võtta

→ Keerake pealüliti võti üle asendi "0" ja võtke ära.

## Seadme kate avamine

### Märkus

Seadme kate vabastatakse lukustusest pealüliti võtmega.



- Torgake pealüliti võti kate lukku ja keerake 90° päripäeva.
- Tõmmake kate lukk võtmest välja.
- Avage seadme kate.

## Seadme kate sulgemine

- Sulgege seadme kate, kate lukk lukustub automaatselt.

## Enne seadme kasutuselevõttu

### Märkusi seoses mahalaadimisega

#### ⚠ OHT

Vigastusoht, kahjustamisoht!

Peale- ja mahalaadimisel pidage silmas seadme kaalu!

#### Tühimass (transpordimass)

|                    |        |
|--------------------|--------|
| KM 75/40 W Bp      | 79 kg  |
| KM 75/40 W Bp Pack | 125 kg |

#### Lubatud kogumass

|                    |        |
|--------------------|--------|
| KM 75/40 W Bp      | 205 kg |
| KM 75/40 W Bp Pack | 205 kg |

#### Mahalaadimine

- Eemaldage pappkast.
- Eemaldage rataste alt puuklotsid ja tõstke seade käega aluselt maha.
- Vabastage seisupidur.

## Paigaldage tõukesang

- Keerake kruvid lahti.
- Rihtige tõukesang välja.
- Keerake kruvid kinni.

## Külgmise harja monteerimine

**Märkus:** Enne masina kallutamist tuleb prahimahuti välja võtta ja tõukesang ette lükata. Ärge toetage masinat tõukesangale.

- Pange külgmine hari haarajale ja keerake kinni.

## Akud

### Akude ohutusnõuded

Akusid käideldes järgige kindlasti järgmisi hoiatusi:

|  |   |
|--|---|
|  | Järgige akul, kasutusjuhendis ja sõiduki kasutusjuhendis olevaid märkusi! |
|  | Kandke kaitseprille!  |

|  |  |
|--|--|
|  | Jälgige, et lapsed ei puutuks kokku akude happega!       |
|  | Plahvatusoht!  |
|  | Tuli, sädemed, lahtine tuli ja suitsetamine on keelatud! |
|  | Happepõletuse oht!                                       |
|  | Esmaabi!   |
|  | Hoiatus!   |
|  | Utiliseerimine!  |
|  | Ärge visake akut prügikonteinerisse!                     |

#### ⚠ Oht

Plahvatusoht! Ärge asetage akule, s.t. klemmidele ja elementide ühendajale, tööriistu ega muid sarnaseid esemeid.

#### ⚠ Oht

Vigastusoht! Haavad ei tohi kunagi kokku puutuda pliiga. Pärast aku juures töötamist puhastage alati käsi.

#### ⚠ Oht

Tule- ja plahvatusoht!

- Suitsetamine ja lahtine tuli on keelatud.
- Ruumid, kus laetakse akusid, peavad olema hästi ventileeritud, sest laadimisel tekib väga plahvatusohlik gaas.

#### ⚠ Oht

Happepõletuse oht!

- Silma või nahale pritsinud hape tuleb ära loputada suure hulga puhta veega.
- Seejärel pöörduge viivitamatult arsti poole.
- Saastunud rõivaid peske veega.

### Soovitavad akud

|                    | Tellimisnr.  | Maht   | Õhuvool |
|--------------------|--------------|--------|---------|
| 60 Ah, hooldusvaba | 6.654-226.0* | 1,65** | 0,66*** |

\* seade vajab 2 akut

\*\* m<sup>3</sup>

\*\*\* m<sup>3</sup>/h

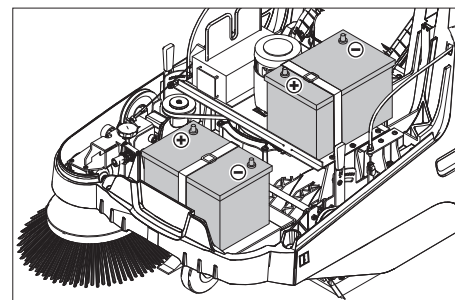
## Aku maksimaalsed mõõtmed

| Pikkus | Laius  | Kõrgus |
|--------|--------|--------|
| 267 mm | 177 mm | 190 mm |

## Soovitavad laadimiseadmed

|         | Tellimisnr. |
|---------|-------------|
| Laadija | 6.654-225.0 |

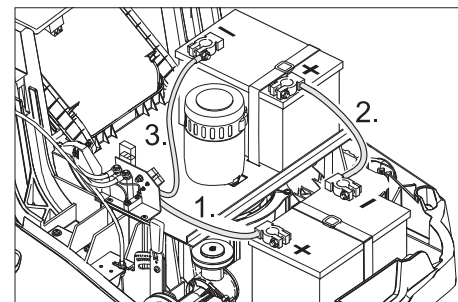
## Aku paigaldamine ja ühendamine



### Märkus

KM 75/40 W Bp Pack puhul on akud ja laadur juba integreeritud.

- Avage seadme kate.
- Asetage akud mootori alusele.
- Kinnitage akud vastavate hoiderihmadega.



- Ühendage klemm (punane kaabel) plusspoolega (+).
  - Kruvige ühenduskaabel akude külge.
  - Ühendage klemm miinuspoolega (-).
- Märkus:** Kontrollige, kas akupoolused ja klemmid on klemmikaitserasvaga küllaldaselt kaitstud.
- Kasutage ainult poolusekaitsega akusid. Kaotsimineku korral asendage poolusekaitse.

### ETTEVAATUS

Enne seadme kasutuselevõttu tuleb akud täis laadida.

### Akude laadimine

#### ⚠ Oht

Vigastusoht! Laadimiseadet tohib kasutada ainult siis, kui toitekaabel ei ole vigastatud. Tootja, volitatud klienditeenindus või kvalifitseeritud elektrik peab katkise toitekaabli viivitamatult välja vahetama.

#### ⚠ OHT

Elektrilöögist lähtuv oht. Pidage silmas vooluvõrku ja kaitset. Kasutage laadimiseadet ainult kuivades ruumides, kus on piisav ventilatsioon.

**Märkus:** Tühja aku laadimisaeg on ca. 12 tundi.

#### ⚠ Oht

Vigastusoht! Järgige akul käideldes ohutusnõudeid. Järgige laadimiseadme tootja kasutusjuhendit.



## Laadimine - KM 75/40 W Bp Pack

**Tähelepanu:** Akusid tohib laadida ainult ruumitemperatuuril!

**Märkus:** Seade on seeriaviisiliselt varustatud hooldusvabade akudega.

→ Avage seadme kate.

→ Torgake laadimiseseadme võrgupistik seinakontakti.

**Märkus:** Laadimiseseadme tööd reguleeritakse elektrooniliselt ja see lõpetab laadimisprotsessi automaatselt. Laadimisprotsessi ajal katkestatakse automaatselt kõik seadme funktsioonid.

Kui võrgupistik on sees, osutab akunäit laadimisprotsessi seisundit:



|                 |                     |
|-----------------|---------------------|
| Akusid laetakse | põleb kollane tuli  |
| Akud on laetud  | põleb roheline tuli |

**Rikkenäit:**



|                                      |                   |
|--------------------------------------|-------------------|
| Laaduri või mootori juhtseadise rike | põleb punane tuli |
|--------------------------------------|-------------------|

## Laadimine - KM 75/40 W Bp

→ Avage seadme kate.

→ Torgake laadimiseseadme laadimiskaabel pühkimismasina laadimisessa.

→ Torgake laadimiseseadme võrgupistik seinakontakti ja lülitage laadimiseseade sisse.

## Pärast laadimisprotsessi lõppu

### ■ KM 75/40 W Bp Pack

→ Ühendage võrgukaabel.

→ Mähkige toitekaabel ümber laaduri kaablihooldaja.

→ Sulgege seadme kate.

### ■ KM 75/40 W Bp

→ Lülitage laadimiseseade välja ja lahutage vooluvõrgust.

→ Ühendage laadimiskaabel seadme küljest lahti.

→ Sulgege seadme kate.

## Aku mahamonteerimine

→ Avage seadme kate.

→ Ühendage klemm miinuspoolelt (-) lahti.

→ Kruvige akude ühenduskaabel maha.

→ Ühendage klemm plusspoolelt (+) lahti.

→ Vabastage kinnitusriba.

→ Võtke aku välja.

→ Utiliseerige kasutatud aku vastavalt kehtivatele määrustele.

## Kasutuselevõtt

### Üldmärkusi

#### ⚠ OHT

*Vigastusoht! Lülitage seade välja, enne kui eemaldate prahimahuti.*

**Märkus:** Kasutuselevõtt ainult siis, kui masina kate on kinni.

→ Pange pühkimismasin tasasele pinnale.

→ Seisake mootor.

→ Seisupidur fikseerida

## Kontroll- ja hooldustööd

→ Kontrollige akude laadimiseseisundit.

→ Kontrollige külgmist harja.

→ Kontrollige pühkimisvaltsi.

→ Puhastage tolmufiltrit.

→ Tühjendage pühkmemahuti.

**Märkus:** Kirjeldust vt peatükist "Hooldus ja jooksevremont".

## Käitamine

### ⚠ Oht

*Seadme pikem kasutamine võib vibratsioonist tingituna põhjustada käte verevarustuse häireid.*

Üldkehtivat aega seadme kasutamiseks ei ole võimalik kindlaks määrata, sest see sõltub mitmetest mõjuteguritest:

– Isiklik kalduvus halvale verevarustusele (sageli külmetavad sõrmed, kribelev tunne sõrmedes).

– Madal õhutemperatuur. Kandke käte kaitseks kindaid.

– Seadmest tugevasti kinnihoidumine takistab verevarustust.

– Katkematu töö on halvem kui pausidega töötamine.

Kui seadet kasutatakse regulaarselt ja pikemat aega ning kui sümptomid ilmnevad korduvalt (näit. sõrmede kribelemine, külmetavad sõrmed), soovitame pöörduda arsti poole.

## Käivitage masin

→ Vabastage seisupidur.

Käivitage mootor.

→ Keerake pealüliti asendisse "1".

**Märkus:** Pühkimisvalts ja külgmine hari pöörlevad.

## Masinaga sõitmine

### Edasisuunas sõitmine

→ Tõmmake edasisõidu hooba.

**Märkus:** Sõidukiirust saab olenevalt edasisõidu hoova asendist sujuvalt reguleerida.

### Tühikäik

→ Laske edasisõidu hoob lahti. Masin jääb seisma.

### Takistustest ülesõitmine

Ülesõitmine paigalolevatest kuni 30 mm takistustest:

→ Tõstke jämeda mustuse klapp üles.

→ sõitke aeglaselt ja ettevaatlikult üle.

Ülesõitmine paigalolevatest üle 30 mm takistustest:

→ Takistustest tohib üle sõita ainult sobiva kaldpinna abil.

## Pühkimisrežiim

### ⚠ Oht

*Vigastusoht! Kui jämeda mustuse klapp on lahti, võib pühkimisvalts kive või kivitükke ette paisata. Jälgige, et inimesed, loomad või esemed ei oleks ohustatud.*

### ETTEVAATUS

*Ärge pühkige seadmesse pakilinte, traate vms., see võib pühkimissüsteemi vigastada.*

**Märkus:** Optimaalse puhastustulemuse saavutamiseks tuleb liikumiskiirus sobitada valitsevate oludega.

## Pühkimine ülestõstetud jämeda mustuse klapiga

**Märkus:** Suuremate, kuni 50 mm kõrguste objektide pühkimiseks (nt suitsupakid) tuleb jämeda mustuse klapp lühikeseks ajaks üles tõsta.

Jämeda mustuse klappi ülestõstmine:

→ Tõmmake jämeda mustuse klappi ülestõstmise hooba.

Jämeda mustuse klappi langetamine:

→ Vabastage jämeda mustuse klappi ülestõstmise hoob.

**Märkus:** Optimaalses puhastustulemuse võib saavutada ainult siis, kui jämeda mustuse klapp on täielikult alla lastud.

## Külgmise harjaga puhastamine



→ Lükake külgmise harja langetamise hoob ette. Külgmise hari lastakse alla.

## Kuiva pinna pühkimine

**Märkus:** Töö käigus tuleks pühkmemahutit regulaarsete ajavahemike tagant tühjendada.

**Märkus:** Töö käigus tuleks tolmufiltrit regulaarsete ajavahemike tagant puhastada.



→ Märg-/kuiv klapp sulgeda.

## Niiskete või märgade pindade pühkimine

→ Märg-/kuiv klapp avada.

**Märkus:** Nii kaitstakse filtrit niiskuse eest.

## Aku näit

Töö käigus näitab akunäit akude laadimiseseisundit:



|   |                     |
|---|---------------------|
| täis                                      | põleb roheline tuli |
| 30% jääkvõimsust                          | põleb kollane tuli  |
| 10% jääkvõimsust                          | vilgub punane tuli  |
| Süvatühjenemiskaitse, seade lülitub välja | põleb punane tuli   |

## Tolmufiltri puhastamine



→ Liigutage filtripuhastuskäepidet mitu korda sisse-välja.

## Pühkmemahuti tühjendamine

### ⚠ OHT

*Vigastusoht! Lülitage seade välja, enne kui eemaldate prahimahuti.*

**Märkus:** Prahimahutit tühjendades jälgige, et tihendliist viga ei saaks.

**Märkus:** Prahimahuti maksimaalne lubatud koormus on 40 kg.

- Puhastage tolmufiltrit.
- Tõmmake prahimahuti sulgemissang üles.
- Tõmmake prahimahuti välja.
- Tühjendage pühkmemahuti.
- Lükake prahimahuti sisse.
- Suruge prahimahuti sulgemissang alla.

### Seadme väljalülitamine

Seisake mootor.

- Keerake pealüliti asendisse "0".



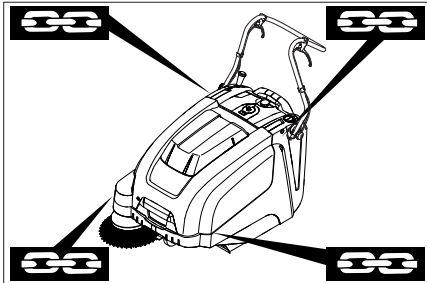
- Tõstke külgmine hari üles.
- Seisupidur fikseerida
- Keerake pealüliti võti üle asendi "0" ja võtke ära.

### Transport

#### ⚠ OHT

*Vigastusoht! Transportimisel jälgige seadme kaalu.*

- Seisake mootor.
- Keerake pealüliti võti üle asendi "0" ja võtke ära.
- Seisupidur fikseerida
- Kinnitage seadme rattad kiiludega.
- Kinnitage seade kinnitusrihmade või köitega.
- Sõidukites transportimisel fikseerige seade vastavalt kehtivatele määrustele libisemise ja ümbermineku vastu.



- 1 Kinnitusala tõukesanga kohal
- 2 Kinnitusala seadme kate all

**Märkus:** Jälgige põhiraamil olevaid kinnitusosalade markeeringuid (keti sümbolid).

**Märkus:** Ärge murdke Bowdeni trosse ega trosse.

### Hoiulepanek

#### ⚠ OHT

*Vigastusoht! Ladustamisel jälgige seadme kaalu.*

### Seismapanek

Kui pühkimismasinat pikemat aega ei kasutata, palume järgida allpooltoodud punkte:

- Pange pühkimismasin tasasele pinnale.
- Seisake mootor.
- Keerake pealüliti võti üle asendi "0" ja võtke ära.
- Seisupidur fikseerida
- Kindlustage pühkimismasin veeremahakkamise vastu.

- tõstke pühkimisvalts üles. Selleks laske mõlemal seadehooval fikseeruda ülemisse auku.
- Tõstke külgmine hari üles.
- Puhastage pühkimismasinat seest ja väljast.
- Paigutage seade varjulisse ja kuiva kohta.
- Ühendage akud lahti.
- Laadige akusid ja seejärel uuesti umbes iga 2 kuu tagant.

### Korrashoid ja tehnohooldus

#### Üldmärkusi

- Remonttöid tohivad teha ainult volitatud klienditeenindused või vastava ala spetsialistid, kes tunnevad kõiki asjaomaseid ohutuseeskirju.
- Mobiilsed tööstuslikult kasutatavad masinad peavad läbima ohutusosalase kontrollimise vastavalt VDE 0701-le.

#### Puhastamine

##### ETTEVAATUS

*Vigastusoht! Masinat ei tohi puhastada voolikust tuleva või kõrgsurvejoaga (lühiste või muude kahjustuste oht).*

##### TÄHELEPANU

*Tõmmake laadija pistik pistikupesast enne puhastustöid välja.*

*Ühendage aku plusspoolus enne puhastustöid lahti.*

#### Seadme puhastamine seest

##### ⚠ Oht

*Vigastusoht! Kandke tolmuaitsemaski ja kaitseprille.*

- Avage seadme kate.
- Puhastage seadet lapiga.
- Puhuge seade suruõhuga läbi.
- Sulgege seadme kate.

#### Seadme puhastamine väljast

- Puhastage seadet niiske, pehmetoimelise puhastusvahendi lahuses niisutatud lapiga.

**Märkus:** Ärge kasutage agressiivseid puhastusvahendeid.

#### Hooldusvälp

#### Kliendi poolt teostatav hooldus

Igapäevane hooldus:

- Kontrollige pühkimisvaltsi ja külgmist harja kulumise ning sissekerinud lintide osas.
- Kontrollige kõigi teeninduselementide funktsiooni.
- Kontrollige kõiki märgutulesid.
- Iganädalane hooldus:
- Kontrollige ajamirihmade pinget, kulumist ja funktsiooni.
- Kontrollida bowdeni trosse ja liikuvate osade kergelt käiku.
- Kontrollige pühkimisalal olevate tihendusliistude reguleerimist ja kulumist.
- Kontrollige pühkimisvaltsi pühkimistaset.
- Puhastage tolmufiltrit.

**Märkus:** Kirjeldust vt peatükist "Hooldustööd".

**Märkus:** Kõiki kliendi poolt teostatavaid teenindus- ja hooldustöid peavad tegema

kvalifitseeritud spetsialistid. Vajaduse korral võib alati kaasata Kärcheri edasimüüja.

#### Klienditeeninduse poolt teostatav hooldus

Hooldus pärast esimest kuud või pärast 5 töötundi

- Esmase kontrolli läbiviimine.

Hooldus iga 50 töötundi järel:

Hooldus iga 100 töötundi järel või kord poole aasta tagant

Hooldus iga 300 töötundi järel:

Hooldus iga 500 töötundi järel või kord poole aasta tagant

**Märkus:** Et garantiioigus säiliks, tuleb garantiiajal kõik teenindus- ja hooldustööd lasta läbi viia Kärcheri volitatud klienditeenindusel vastavalt hooldusvihikule.

#### Hooldustööd

Ettevalmistus:

- Pange pühkimismasin tasasele pinnale.
- Keerake pealüliti võti üle asendi "0" ja võtke ära.
- Seisupidur fikseerida

#### Üldised ohutusnõuded

##### ⚠ OHT

*Vigastusoht!*

*Mootor töötab pärast väljalülitamist inertsist veel ca. 3 - 4 sekundit. Sel ajal tuleb ajami piirkonnast tingimata eemale hoida.*

##### ⚠ HOIATUS

*Enne kõiki hooldus- ja remonttöid laske masinal küllaldasel määral jahtuda.*

*Ärge puudutage tuliseid osi nagu ajami-mootor.*

##### TÄHELEPANU

*Tõmmake laadija pistik pistikupesast enne hooldustöid välja.*

*Ühendage aku plusspoolus enne hooldustöid lahti.*

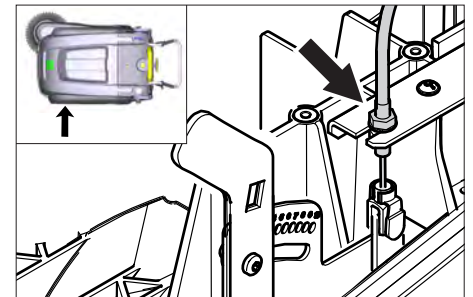
##### TÄHELEPANU

*Enne seadme ümberkukkumist võtke akud ja pühkmemahuti välja ning pöörake tõukesang ette. Ärge asetage seadet tõukesangale.*

*Enne masina puhastamist ja hooldamist ja osade väljavahetamist tuleb masin välja lülitada.*

#### Veojami Bowdeni trosi reguleerimine

Reguleerimine on vajalik, kui märke sõites on masina veojõud liiga väike.



- Avage seadme kate.
- Vabastage kontramutter.
- Reguleerige seadekruvi.
- Keerake kontramutter kinni.

## Pühkimisvaltsi kontrollimine

- Seisupidur fikseerida
- Tühjendage prahimahuti.
- Eemaldage pühkimisvaltsilt paelad või nõõrid.

## Pühkimisvaltsi väljavahetamine

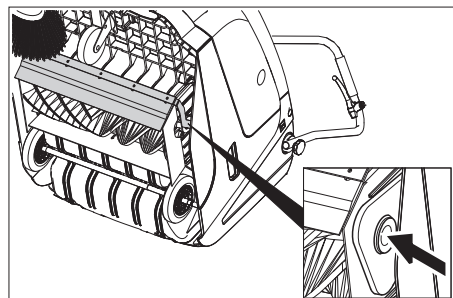
Vahetus on vajalik, kui pühkimistulemus halveneb märgatavalt harjaste kulumise tõttu.

### TÄHELEPANU

Enne seadme pikalikukkumist tuleb akud välja võtta.

Ärge asetage seadet tõukesangale.

- Seisupidur fikseerida
- Eemaldage pühkimemahuti.
- Võtke akud välja.
- Kallutage masin taha.



- Tõstke jämeda mustuse klapp üles, suruge laager sisse ja keerake pühkimisvalts ette.
- Võtke pühkimisvalts välja.
- Torgake veotapile (vasakul) uus pühkimisvalts.
- Laske laagri vastasküljel pühkimisvaltsi nookuri auku fikseeruda.

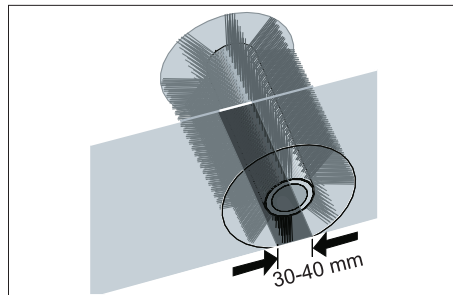
### ETTEVAATUS

Vigastusohut! Jälgige, et harjased ei jääks pühkimisvaltsi nookuri auku kinni.

**Märkus:** Pärast uue pühkimisvaltsi paigaldamist tuleb pühkimistaset uuesti reguleerida.

## Pühkimisvaltsi pühkimistaseme kontrollimine ja reguleerimine

- Tõstke pühkimismasin eest üles ja viige tasasele ja siledale pinnale, mis on märgatavalt tolmune või kriidne.
- Seisupidur fikseerida
- Laske pühkimisvaltsil 15-30 sekundit pöörelda.
- Tõstke pühkimismasin eest üles ja liigutage seda küljele.

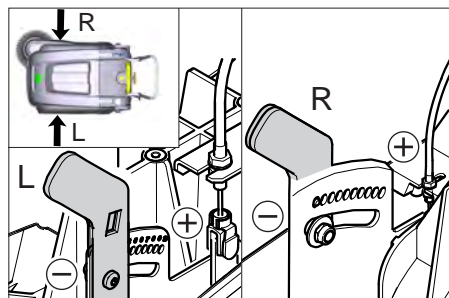


Pühkimistaseme moodustab ühtlase nelinurga, mis on 30-40 mm lai.

|                            |                |
|----------------------------|----------------|
| Seadeala                   | (-) 1...10 (+) |
| Minimaalne pühkimistaseme  | 1              |
| Maksimaalne pühkimistaseme | 10             |
| Uus pühkimisvalts          | 1...3          |

Pühkimistaseme reguleerimine:

- Avage seadme kate.
- Reguleerige vasakut ja paremat seadehooba ja laske samasse auku fikseeruda.



- Laske seadehooval fikseeruda madalamasse auku (+): pühkimistaseme muutub suuremaks
- Laske seadehooval fikseeruda kõrgemasse auku (-): pühkimistaseme muutub väiksemaks
- Kontrollige pühkimistaset.

## Külgmise harja väljavahetamine

Vahetus on vajalik, kui pühkimistulemus halveneb märgatavalt harjaste kulumise tõttu.

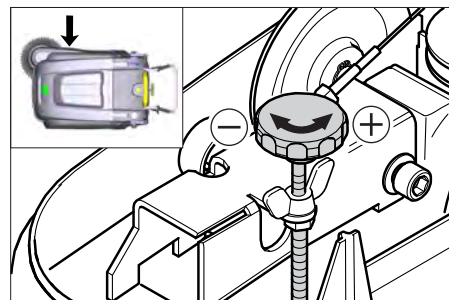
**Märkus:** Enne masina kallutamist tuleb prahimahuti välja võtta ja tõukesang ette lükata. Ärge toetage masinat tõukesangale.

- Keerake välja 3 kruvi külgmise harja alaküljelt.
- Võtke külgmine hari maha.
- Pange uus külgmine hari haarajale ja keerake kinni.

## Külgmise harja langetamise reguleerimine

Reguleerimine on vajalik, kui külgmise harja pühkimistulemus halveneb märgatavalt harjaste kulumise tõttu.

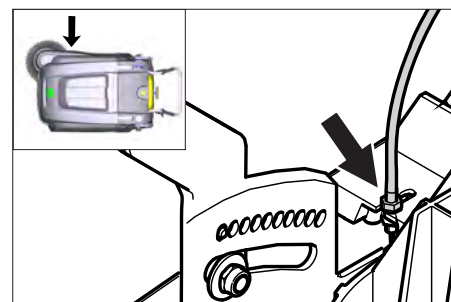
- Avage seadme kate.
- Vabastage tiibmutter.



- Reguleerige seadekruvi.
- Keerake tiibmutter kinni.

## Jämeda mustuse klapi tõstmise reguleerimine

- Reguleerimine on vajalik, kui jämeda mustuse klappi ei ole võimalik küllalt palju üles tõsta.
- Kui pühkimistulemus halveneb, nt eesmise huule kulumise tõttu, tuleb bowdenit trossi pisut järele anda.



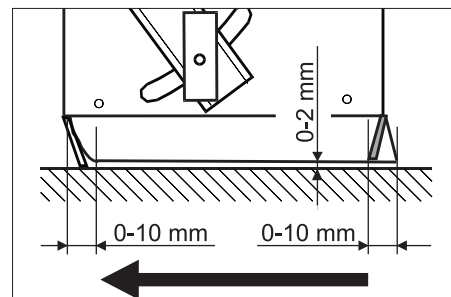
- Avage seadme kate.
- Vabastage kontramutter.
- Reguleerige seadekruvi.
- Keerake kontramutter kinni.

## Tihendliistude reguleerimine ja vahetamine

**Märkus:** Enne masina kallutamist tuleb prahimahuti välja võtta ja tõukesang ette lükata. Ärge toetage masinat tõukesangale.

### ■ Eesmine tihendliist

- Vabastage tihendliistu kinnitus.
- Reguleerige tihendliistu või vahetage välja.



- Reguleerige tihendliistu kaugus maapinnast selliseks, et see oleks 0-10 mm tahapoole kaldu.

- Rihtige tihendliist välja.
- Keerake tihendliistu kinnitus kinni.

### ■ Tagumine tihendliist

- Tühjendage prahimahuti.
- Vabastage tihendliistu kinnitus.
- Reguleerige tihendliistu või vahetage välja.
- Reguleerige tihendliistu kaugus maapinnast selliseks, et see oleks 0-10 mm tahapoole kaldu.

- Keerake tihendliistu kinnitus kinni.

### ■ Külgmised tihendliistud

- Vabastage tihendliistu kinnitus.
- Reguleerige tihendliistu või vahetage välja.
- Lükake alla maksimaalselt 2 mm paksune alus, et reguleerida kaugust maapinnast.
- Rihtige tihendliist välja.
- Keerake tihendliistu kinnitus kinni.

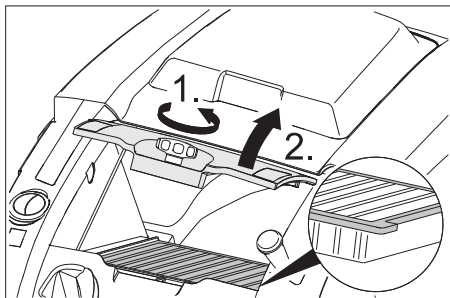


## Tolmufiltrid vahetamine

### △ HOIATUS

Enne tolmufiltrid vahetamisele asumist tühjendage prahimahuti. Filtrimooduliga töötades kandke tolmu kaitsemaski. Järgige peene tolmu käsitlemise ohutuseeskirju.

- Seisupidur fikseerida
- Puhastage tolmufiltrit.



- Keerake tolmufiltrid kaane sulgekruvi vastupäeva peale.
- Tõstke tolmufiltrid kaas üles.
- Vahetage tolmufilter. Jälgige, et tolmufilter paigaldataks õiges asendis (vt joonist).
- Keerake sulgekruvi lõpuni kinni.

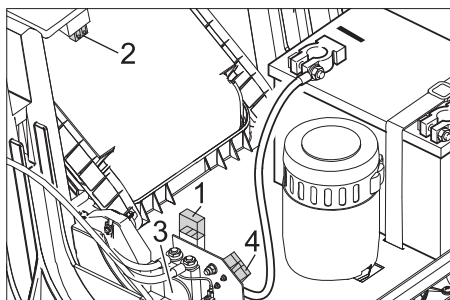
### ETTEVAATUS

Kui sulgekruvi ei keerata lõpuni kinni, võib see põhjustada vigastusi.

**Märkus:** Uut filtrit paigaldades jälgige, et lamellid viga ei saaks.

## Kaitse/relee vahetamine

### ■ KM 75/40 W Bp



- 1 Kaitse F1 (50 A)
- 2 Kaitse F2 (2 A)
- 3 Relee
- 4 Akulaadia pistik

- Avage seadme kate.
- Vahetage defektne kaitse või relee välja.

### ■ KM 75/40 W Bp Pack

Kaitsmed on laadimisseadmes.

## Tarvikud

|  |                    |
|--|--------------------|
| <b>Külgmine hari, pehme</b>  | <b>6.905-626.0</b> |
| Sisepindade peentolmu jaoks, niiskuskindl.   |                    |
| <b>Pühkimisvalts, pehme</b>  | <b>6.906-886.0</b> |
| Looduslike harjastega: spetsiaalselt peene tolmu pühkimiseks sisepindadel. Ei ole niiskuskindel, ärge kasutage abrasiivsetel pindadel! |                    |
| <b>Pühkimisvalts, kõva</b>   | <b>6.906-885.0</b> |
| Tugevasti kinnioleva mustuse eemaldamiseks välisingimustes, niiskuskindel.   |                    |
| <b>Pühkimisvalts, antistaatiline</b>   | <b>6.906-950.0</b> |

Pindadele, mis võivad olla staatiliselt laetud, nt vaipkatted või kunstmuru

**Vaiba pühkimismoodul** **2.641-571.0**

Sisaldab: ebemenõela, antistaatilist pühkimisvaltsi, 3-kordset juhtrulli

## ELi vastavusdeklaratsioon

Käesolevaga kinnitame, et allpool kirjeldatud seade vastab meie poolt turule toodud mudelina oma kontseptsioonilt ja konstruktsioonilt EL direktiivide asjakohastele põhilistele ohutus- ja tervisekaitseõetele.

Meiega kooskõlastamata muudatuste tegemise korral seadme juures kaotab käesolev deklaratsioon kehtivuse.

**Toode:** lmur-pühkija

**Tüüp:** 1.049-xxx

### Asjakohased EL direktiivid:

2006/42/EU (+2009/127/EU)

2014/30/EL

2000/14/EÜ

### Kohaldatud ühtlustatud standardid:

EN 55012: 2007 + A1: 2009

EN 60335-1

EN 60335-2-72

EN 61000-6-2: 2005

EN 62233: 2008

KM 75/40 W Bp Pack

EN 60335-2-29: 2004+A2: 2010

EN 61000-3-2: 2014

EN 61000-3-3: 2013

### Kohaldatud riiklikud standardid

---

### Järgitud vastavushindamise protseduur:

2000/14/EÜ: Lisa V

### Helivõimsuse tase dB(A)

Mõõdetud: 86

Garanteeritud: 89

tud:

Allakirjutanud tegutsevad juhatuse ülesandel ja volitusega.

H. Jenner  
Chairman of the Board of Management

S. Reiser  
Director Regulatory Affairs & Certification

Dokumentatsiooni eest vastutav isik:

S. Reiser

Alfred Kärcher SE & Co. KG  
Alfred-Kärcher-Straße 28-40  
71364 Winnenden (Germany)  
Tel.: +49 7195 14-0  
Fax: +49 7195 14-2212

Winnenden, 2018/10/01



## Abi häirete korral


| Rike   | Kõrvaldamine  |
|--|---|
| Seadet ei saa käivitada                      | Seadme katte sulgemine  |
|  | Akude laadimine   |
|  | Ülekoormuskaitse kontrollimine  |
|  | Teatage Kärcheri klienditeenindusele  |
| Mootor töötab, aga masin ei sõida            | Veojami Bowdeni trossi reguleerimine  |
|  | Kontrollige kiilrihma   |
|  | Teatage Kärcheri klienditeenindusele  |
| Kallakul sõites jääb seade seisma            | Sõitke mööda väikese kallakuga teed   |
|  | Ülekoormuskaitse kontrollimine  |
|  | Veojami Bowdeni trossi reguleerimine  |
|  | Kontrollige kiilrihma   |
|  | Teatage Kärcheri klienditeenindusele  |
| Pühkimisvalts jääb sesisma, punane rikkenäit | Keerake pealüliti asendisse „OFF“, kontrollige, kas harja vahele ei ole kiilunud esemeid. Vajadusel liikuge mööda väiksemat tõusu. Lülitage pealüliti uuesti sisse Pärast selle protsessi neljakordset kordamist põhjustab juhtseadis jahtumiseks 2-minutilise sunnitud peatumise. Sel ajal ei saa masinat käivitada. |
| Seade ei pühi korralikult                    | Kontrollige pühkimisvaltsi ja külgmist harja kulumise osas, vajadusel vahetage välja  |
|  | Kontrollige jämeda mustuse klapi funktsiooni  |
|  | Laske jämeda mustuse klapi Bowdeni trossi järele (reguleerimiskruvi)  |
|  | Kontrollige rihmu pinget ja funktsiooni osas, vajadusel vahetada  |
|  | Pühkimistaseme reguleerimine  |
|  | Pühkimisvaltsi väljavahetamine  |
|  | Teatage Kärcheri klienditeenindusele  |
| Seadmest tuleb tolmu                         | Kontrollige jämeda mustuse klapi funktsiooni  |
|  | Laske jämeda mustuse klapi Bowdeni trossi järele (reguleerimiskruvi)  |
|  | Tolmufiltrit kontrollimine, puhastamine või vahetamine  |
|  | Tühjendage pühkmemahuti   |
|  | Prahimahuti tihendprofiili vahetamine   |
|  | Kontrollige tolmufiltrit tihendit   |
|  | Tihendliistude kontrollimine kulumise osas, vajadusel reguleerimine või väljavahetamine   |
| Pühib servi halvasti                         | Külgmise harja langetamise reguleerimine  |
|  | Vahetage välja külgmise hari  |
|  | Laske külgmise hari alla  |
|  | Kontrollige külgmise harja veorihma   |
|  | Teatage Kärcheri klienditeenindusele  |
| Külgmise harja ülestõstmisseadis ei tööta    | Kontrollida külgmise harja ülestõstmisseadise bowdeni trossi  |
|  | Teatage Kärcheri klienditeenindusele  |
| Uus pühkimisvalts riivab prahimahuti         | Korrigeerige pühkimistaset, selleks laske mõlemad seadehoovad fikseeruda vastavalt kõrgemalasetsevasse auku (1...3)   |

## Tehnilised andmed

|   |                   | KM 75/40 W Bp   | KM 75/40 W Bp Pack |
|---|-------------------|---|--------------------|
| <b>Masina andmed</b>  |                   |   |                    |
| pikkus x laius x kõrgus (tõukesang välja keeratud)              | mm                | 1430 x 750 x 1190   | 1430 x 750 x 1190  |
| pikkus x laius x kõrgus (tõukesang sisse keeratud)              | mm                | 1160 x 750 x 930  | 1160 x 750 x 930   |
| Kaal (ilma akudeta)   | kg                | 79  | 79                 |
| Kaal (akudega)  | kg                | 125   | 125                |
| Lubatud kogumass  | kg                | 205   | 205                |
| Liikumis- ja pühkimiskiirus                                     | km/h              | 4,5   | 4,5                |
| Tõusuvõime (maks.)  | %                 | 12  | 12                 |
| Pühkimisvaltsi läbimõõt   | mm                | 265   | 265                |
| Külgmise harja läbimõõt   | mm                | 410   | 410                |
| Pinnavõimsus, max.  | m <sup>2</sup> /h | 3400  | 3400               |
| Töölaius ilma külgmise harjata                                  | mm                | 550   | 550                |
| Töölaius külgmise harjaga                                       | mm                | 750   | 750                |
| Prahimahuti maht  | l                 | 40  | 40                 |
| Kaitsme liik kaitstud veepiiskade eest                          | --                | IPX 3   | IPX 3              |
| <b>Mootor</b>   |                   |   |                    |
| Tüüp  | --                | Alalisvoolu permanent-magnetmootor<br>Pöörlemissuund paremale |                    |
| Pinge   | V                 | 24  | 24                 |
| Nominaalvool  | A                 | 22  | 22                 |
| Nominaalvõimsus   | W                 | 400   | 400                |
| Pöörete arv   | 1/min             | 2750  | 2750               |
| Kaitse liik   | --                | IP 20   | IP 20              |
| <b>Aku</b>  |                   |   |                    |
| Tüüp  | --                | --  | 2x 12 V GiV        |
| Võimsus   | Ah                | --  | 60 (5h)            |
| Kaal  | kg                | --  | 23                 |
| Täielikult tühjenedud aku laadimisaeg                           | h                 | --  | 12                 |
| Tööaeg pärast mitmekordset laadimist                            | h                 | --  | u 1,5-2            |
| <b>Laadija</b>  |                   |   |                    |
| Võrgupinge  | V~                | --  | 230                |
| Algne pinge   | V                 | --  | 24                 |
| Laadimisvool  | A                 | --  | 10                 |
| Võrgusagedus  | Hz                | --  | 50/60              |
| <b>Elektriline kaitse</b>                                       |                   |   |                    |
| Keskne  | A                 | 50  | 50                 |
| Juhtimisseadme kaitse   | A                 | 2   | --                 |
| Süvatühjenemiskaitse  | --                | relaa kaudu   | relaa kaudu        |
| Laadija   |                   | ---   | T4A / 250 V AC     |
| <b>Filtri- ja imisüsteem</b>                                    |                   |   |                    |
| Peentolmu filtri pind   | m <sup>2</sup>    | 1,8   | 1,8                |
| Tervisele mitteohtliku tolmu filtri kasutuskategooria           | --                | L   | L                  |
| Imisüsteemi nominaal-alarühk                                    | mbar              | 5   | 5                  |
| Imisüsteemi nominaal-mahtvool                                   | l/s               | 45  | 45                 |
| <b>Ümbritseva keskkonna tingimused</b>                          |                   |   |                    |
| Töötemperatuur  | °C                | -5 kuni +40   | -5 kuni +40        |
| Laadimistemperatuur   |                   | ---   | Ruumitemperatuur   |
| Õhuniiskus, mitteniisutav                                       | %                 | 0 - 90  | 0 - 90             |
| <b>Tuvastatud väärtused vastavalt standardile EN 60335-2-72</b> |                   |   |                    |
| Helirõhu tase L <sub>pA</sub>                                   | dB(A)             | 71  | 71                 |
| Ebakindlus K <sub>pA</sub>                                      | dB(A)             | 3   | 3                  |
| Müratase L <sub>WA</sub> + ebakindlus K <sub>WA</sub>           | dB(A)             | 89  | 89                 |
| Ebakindlus K <sub>WA</sub>                                      |                   | 3   | 3                  |
| Käte/käsivarte vibratsiooniväärtus                              | m/s <sup>2</sup>  | 3,7   | 3,7                |
| Ebakindlus K  | m/s <sup>2</sup>  | 0,2   | 0,2                |

## Saturs

|  |    |    |
|--|----|----|
| Saturs                                 | LV | 1  |
| Noteikumiem atbilstoša lietošana       | LV | 1  |
| Darbība                                | LV | 1  |
| Vispārējās piezīmes                    | LV | 1  |
| Drošības norādījumi                    | LV | 1  |
| Vadības un funkcijas elementi          | LV | 3  |
| Pirms ekspluatācijas uzsākšanas        | LV | 4  |
| Ekspluatācijas uzsākšana               | LV | 5  |
| Darbība                                | LV | 5  |
| Iekonservēšana                         | LV | 6  |
| Kopšana un tehniskā apkope             | LV | 6  |
| Piederumi                              | LV | 8  |
| ES Atbilstības deklarācija             | LV | 8  |
| Palīdzība darbības traucējumu gadījumā | LV | 9  |
| Tehniskie dati                         | LV | 10 |

 Pirms ierīces pirmās lietošanas izlasiet instrukcijas oriģinālvalodā, rīkojieties saskaņā ar norādījumiem tajā un uzglabājiet to vēlākai izmantošanai vai turpmākiem lietotājiem.

## Noteikumiem atbilstoša lietošana

Izmantojiet šo aparātu tikai atbilstoši šajā instrukcijā ietvertajiem norādījumiem.

- Šī slaucītājmašīna ir domāta netīru iekštelpu un ārtelpu platību slaucīšanai.
- Ierīce ir paredzēta profesionālai lietošanai viesnīcās, skolās, slimnīcās, rūpnīcās, veikalos, birojos un iznomāšanai.
- Pirms lietošanas ir jāpārbauda aparāta un tā darba aprīkojuma pienācīgais stāvoklis un ekspluatācijas drošība. Ja to stāvoklis nav apmierinošs, tad ierīci izmantot nav atļauts.
- Aparāts nav paredzēts ielu tīrīšanai.
- Aparāts nav paredzēts veselībai bīstamu putekļu iesūkšanai.
- Aparātu nedrīkst nekādā veidā pārveidot.
- Aparāts paredzēts tikai lietošanas instrukcijā norādītajiem segumiem.
- Aparātu ekspluatēt atļauts tikai uz tādām virsmām, kuras tīrīšanu ir atļāvis uzņēmējs vai tā pilnvarota persona.
- Vispārēji attiecas: Viegli uzliesmojošas vielas turēt nostāk no aparāta (sprādziena/ugunsgrēka bīstamība).

## Paredzamais nepareizais pielietojums

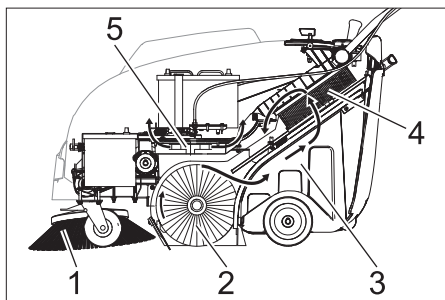
- Nekad neuzsūciet/neieslauciet sprādzienbīstamus šķidrums, degošas gāzes, kā arī neatšķaidītas skābes un šķīdinātājus! Pie tādiem attiecas benzīns, krāsas atšķaidītāji vai mazuts, kuri, sajaucoties ar iesūcamo gaisu, var veidot sprādzienbīstamus izgarojumus vai sajakumus, bez tam arī acetons, neatšķaidītas skābes un šķīdinātāji, tā kā tie iedarbojas uz aparātā pielietotajiem materiāliem.
- Nekad neuzslaukiet/neuzsūciet reaktīvus metāla putekļus (piem., alumīnijs, magnijs, cinks), jo savienojumā ar stipri

- sārmainiem vai skābiem tīrīšanas līdzekļiem tie veido eksplozīvas gāzes.
- Neuzsūciet/nesaslauciet degošus vai kvēlojošus priekšmetus.
- Uzturēšanās bīstamā zonā ir aizliegta. Ierīces izmantošana sprādzienbīstamās telpās ir aizliegta.

## Piemēroti tīrīšanas segumi

- Asfalts
- Rūpnieciskās ražošanas telpu grīda
- Klona virsma
- Betons
- Bruģakmens

## Darbība



Slaucītājmašīna darbojas pēc griešanās principa.

- Sānu slota (1) tīra slaukāmās virsmas stūrus un malas un sasauka netīrumus slaucītājveltna darbības joslā.
- Rotējošais slaucītājveltnis (2) sasauka netīrumus tieši netīrumu tvertnē (3).
- Tvertnē saceltos putekļus atdala ar putekļu filtru (4) un filtrēto tīro gaisu uzsūc sūcējventilators (5).

## Vispārējās piezīmes

- Ja jūs ierīcei konstatējat transportēšanas laikā radušos bojājumus, nekavējoši sazinieties ar Jūsu iegādātās preces izplatītāju.
- Izlasiet un ievērojiet aparātam pievienoto lietošanas instrukciju un drošības norādījumus.
  - Aparātam piestiprinātās brīdinājuma un norādījumu plāksnītes sniedz svarīgas norādes par tā drošu ekspluatāciju.
  - Kopā ar lietošanas instrukcijā ietvertajiem norādījumiem ir jāņem vērā likumdevēja vispārīgie drošības tehnikas noteikumi un nelaimes gadījumu novēršanas noteikumi.

## Piederumi un rezerves daļas

### **⚠ BĪSTAMI**

Lai izvairītos no apdraudējumiem, remontdarbus un rezerves daļu iebūvi drīkst veikt tikai autorizēts klientu apkalpošanas dienests.

- Drīkst izmantot tikai ražotājfirmas atļautos piederumus un rezerves daļas. Oriģinālie piederumu un oriģinālās rezerves daļas garantē to, ka aparātu var ekspluatēt droši un bez traucējumiem.
- Visbiežāk pieprasīto rezerves daļu klāstu Jūs atradīsiet lietošanas rokasgrāmatas galā.
- Turpmāko informāciju par rezerves daļām Jūs saņemsiet saitā [www.kaercher.com](http://www.kaercher.com), sadaļā Service.

## Vides aizsardzība



Iepakojuma materiāli ir atkārtoti pārstrādājami. Lūdzu, neizmetiet iepakojumu kopā ar māj-saimniecības atkritumiem, bet nogādājiet to vietā, kur tiek veikta atkritumu otrreizējā pārstrāde.



Nolietotās ierīces satur noderīgus materiālus, kurus iespējams pārstrādāt un izmantot atkārtoti. Baterijas, eļļa un tamlīdzīgas vielas nedrīkst nokļūt apkārtējā vidē. Tādēļ lūdzam izmantot vecās ierīces ar atbilstošu atkritumu savākšanas sistēmu starpniecību.

## Informācija par sastāvdaļām (REACH)

Aktuālo informāciju par sastāvdaļām atradīsiet:

[www.kaercher.com/REACH](http://www.kaercher.com/REACH)

## Garantija

Mūsu pilnvarotās tirdzniecības sabiedrības izsniegtie garantijas noteikumi ir spēkā katrā valstī. Garantijas perioda laikā mēs bez maksas novērsīsim radušos darbības traucējumus Jūsu piederumos, ja to cēlonis ir materiāla vai ražošanas defekts. Ja nepieciešams garantijas remonts, lūdzam griezties pie Jūsu tirdzniecības pārstāvja vai tuvākajā pilnvarotajā klientu apkalpošanas centrā, uzrādot pirkumu apliecinājošu dokumentu.

## Lietošanas instrukcijā izmantotie simboli

### **⚠ BĪSTAMI**

Norāda uz tiešām draudošām briesmām, kuras rada smagus ķermeņa ievainojumus vai izraisa nāvi.

### **⚠ BRĪDINĀJUMS**

Norāda uz iespējami bīstamu situāciju, kura var radīt smagus ķermeņa ievainojumus vai izraisīt nāvi.

### **UZMANĪBU**

Norāda uz iespējami bīstamu situāciju, kura var radīt vieglus ievainojumus vai materiālos zaudējumus.

## Simboli uz aparāta



Neslaucīt kopā degošus vai gruzdošus priekšmetus, piemēram, cigaretes, sērkokliņus vai tml.



Saspiešanas un sagriešanās risks pie siksnas, sānu slotas, tvertnes, bīdāmā roktura.

## Drošības norādījumi

### Drošības norādījumi par lietošanu

- Pirms lietošanas ir jāpārbauda aparāta un tā darba aprīkojuma pienācīgais stāvoklis un ekspluatācijas drošība. Ja to stāvoklis nav apmierinošs, tad ierīci izmantot nav atļauts.

- Strādājot ar ierīci paaugstināta riska zonās (piemēram, degvielas uzpildes stacijās), jāievēro atbilstošie drošības noteikumi. Ierīces izmantošana sprādzienbīstamās telpās ir aizliegta.
- Lietotājam jāizmanto aparāts tikai atbilstoši noteikumiem. Viņam ir jāņem vērā apkārtējie apstākļi, un strādājot, jāuzmanās no trešām personām un it īpaši uz bērniem.
- Pirms darba sākšanas apkalpošajai personai ir jāpārliecinās, ka visas aizsardzības ierīces ir uzliktas un darbojas pareizi.
- Aparātu apkalpošā persona ir atbildīga par nelaimes gadījumiem, kas var atgadīties ar citām personām vai īpašumu.
- Jāraugās, lai apkalpošās personas apģērbs būtu cieši pieguļošs. Jāvalkā stabili apavi un jāizvairās valkāt bīvs apģērbs.
- Pirms kustības uzsākšanas jāpārbauda tuvākā apkārtnē (piem., vai tuvumā nav bērnu). Jāgādā par pietiekamu redzamību!
- Lai novērstu aparāta neatļautu lietošanu, ir jāizņem atslēga.
- Pametot ierīci, to ir nepieciešams nodrošināt pret neparedzētu kustību.
- Aparātu drīkst lietot tikai personas, kuras ir iepazīstinātas ar tā apkalpošanu vai ir pierādījušas savas spējas to apkalpot, un viņas ir pilnvarotas lietot šo aparātu.
- Šo ierīci nedrīkst izmantot personas (ieskaitot bērnus) ar ierobežotām fiziskām, sensorām vai garīgām spējām, vai ar pieredzes un zināšanu trūkumu.
- Bērni ir jāuzrauga, lai pārliecinātos, ka tie nespēlējas ar aparātu.

### **Drošības norādījumi par braukšanu**

#### **⚠ Briesmas**

Savainošanās risks!

Aparāta apgāšanās risks pārāk slīpu virsmu gadījumā.

- Braukšanas virzienā drīkst braukt tikai 12% kāpumos un slīpumos.

Nestabilas pamatnes gadījumā pastāv aparāta apgāšanās risks.

- Aparātu kustīniet tikai uz nostiprinātas pamatnes.

Aparāta apgāšanās risks pārāk liela sāna slīpuma gadījumā.

- Perpendikulāri kustības virzienam brauciet tikai kāpumos, kuru slīpums nepārsniedz 12%.

Braukšanas ātrums jāpielāgo attiecīgajiem apstākļiem.

### **Drošības norādījumi par aparāta transportēšanu**

- Transportējot ņemiet vērā aparāta svaru.
- Lai veiktu aparāta transportēšanu, atvienojiet akumulatoru un droši nostipriniet aparātu.

### **Drošības norādījumi par akumulatoru darbinātiem aparātiem**

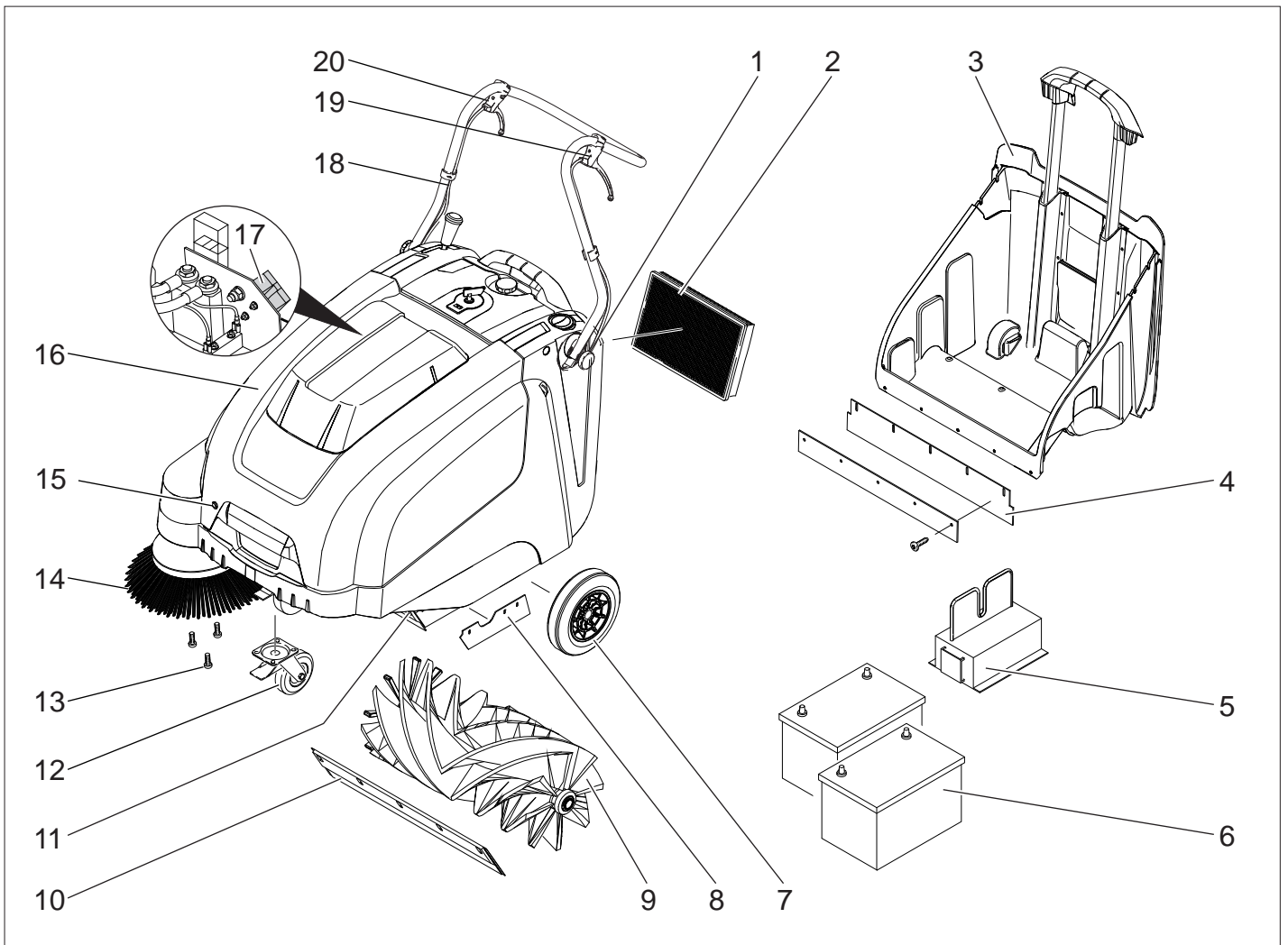
**Norāde:** Garantijas saistības paliek spēkā tikai tad, ja jūs izmantojat Kärcher ieteiktos akumulatorus.

- Obligāti jāievēro akumulatora un lādētāja ražotāja sniegtie ekspluatācijas norādījumi. Apejoties ar akumulatoriem, ņemiet vērā likumdevēja ieteikumus.
- Nekad neļaut akumulatoriem stāvēt izlādētā stāvoklī, pēc iespējas ātrāk atkal uzlādēt.
- Noplūdes strāvas novēršanai vienmēr uzturēt akumulatorus tīrā un sausā stāvoklī. Aizsargāt no netīrumiem, tādiem kā, piemēram metāla zāģskaidas.
- Nelikt uz akumulatora instrumentus vai līdzīgus priekšmetus. Īssavienojuma un sprādziena bīstamība.
- Vienmēr izmantojiet 2 vienāda tipa akumulatorus!
- Nekādā gadījumā akumulatoru vai akumulatoru uzlādes istabas tuvumā neveikt darbības ar atklātām liesmām, neveidot dzirkstejošanu vai smēķēt. Sprādzienbīstamība.
- Izmantojiet tikai akumulatorus ar polu aizsargvāciņu. Ja polu aizsargvāciņš ir nozudis, tas jānomaina.
- Neaizskariet karstās aparāta daļas, piemēram, piedziņas motoru (apdedzināšanās risks).
- Apejoties uzmanīgi ar baterijas skābi. Ievērojiet attiecīgos drošības norādījumus!
- Nolieciet akumulatori jāutilizē saskaņā ar ES Direktīvu 91/157 EEK, videi nekaitīgā veidā.

### **Drošības norādījumi par kopšanu un apkopi**

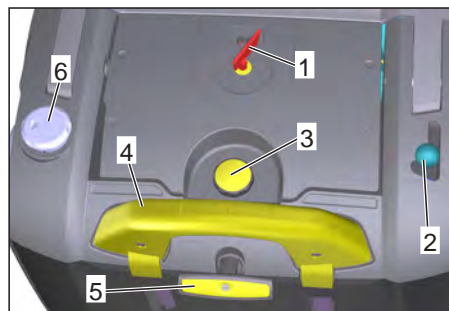
- Pirms aparāta tīrīšanas un tehniskās apkopes, detaļu nomaiņas vai pārveidošanas uz citu funkciju, tas ir jāizslēdz un jāizņem aizdedzes atslēga.
- Strādājot pie elektroiekārtas, ir jāatvieno akumulators.
- Aparātu nedrīkst tīrīt, izmantojot ūdeni vai augstspiediena ūdens strūklu (īsslēguma vai citu bojājumu briesmas).
- Ierīces labošanu drīkst izpildīt tikai autorizēti klientu apkalpošanas dienesti vai šās nozares speciālisti, kas ir iepazinušies ar visiem svarīgajiem drošības noteikumiem.
- Ievērojiet drošības pārbaudi atbilstoši vietējiem spēkā esošiem noteikumiem par mobīliem, profesionāli lietojamiem aparātiem.
- Darbus pie ierīces vienmēr veiciet, tikai valkājot piemērotus cimdus.





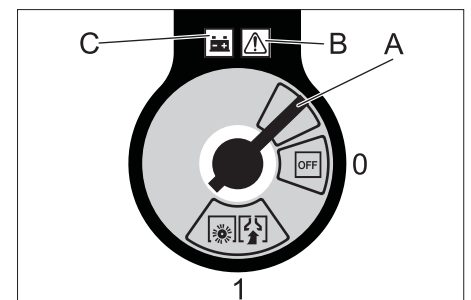
- 1 Skrūve stumšanas roktura nostiprināšanai (2x)
- 2 Putekļu filtrs
- 3 Neīrumu tvertne
- 4 Aizmugurējā blīvplāksne (uz neīrumu tvertnes)
- 5 Lādēšanas ierīce (Tikai KM 75/40 W Bp Pack)
- 6 Akumulatori (tikai Bp Pack variantam)
- 7 Piedziņas riteņi
- 8 Sānu blīvplāksne
- 9 Slaucītājveltnis
- 10 Priekšējā blīvplāksne
- 11 Rupju neīrumu nolaižamais aizvars
- 12 Stūres mehānisma rullītis ar stāvbremzi
- 13 Sānu slotas stiprinājums
- 14 Sānu slotas
- 15 Pārsega noslēgs
- 16 Ierīces pārsegs
- 17 Akumulatora lādētāja kontakts (Tikai KM 75/40 W Bp)
- 18 Vadāmais rokturis
- 19 Svira braukšanai uz priekšu
- 20 Svira lielo neīrumu tvertnes vāka pacelšanai un nolaišanai

## Vadības panelis



- 1 Galvenais slēdzis
- 2 Svira sānu slotas nolaišanai un pacelšanai
- 3 Putekļu filtra vāciņa noslēgskrūve
- 4 Neīrumu tvertnes noslēgs
- 5 Filtra tīrīšanas sistēma putekļu filtram
- 6 Mitrās/sausās tīrīšanas vārsts

## Galvenais slēdzis



|       |                                |
|-------|--------------------------------|
| 0/OFF | Motora izslēgšana              |
| 1     | Motora ieslēgšana              |
| A     | Atslēgas izņemšana             |
| B     | Darbības traucējumu indikācija |
| C     | Akumulatora indikators         |

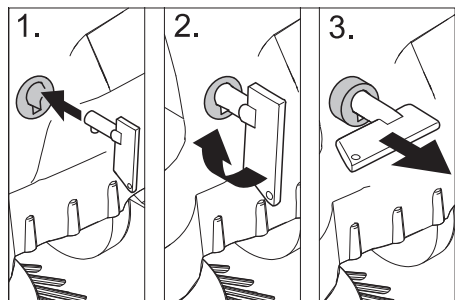
### Atslēgas izņemšana

→ galvenā slēdža atslēgu pagrieziet pozīcijā „0” un izņemiet.

## Aparāta pārsega atvēršana

### Norāde

Aparāta pārsegu atslēdz ar galvenā slēdža atslēgu.



- Ielieciet galvenā slēdža atslēgu pārsega slēdzenē un pagrieziet par 90° pulksteņrādītāja virzienā.
- Izvelciet pārsega slēdzeni aiz atslēgas ārā.
- Atveriet ierīces pārsegu.

## Aparāta pārsega aizvēršana

- Aizveriet aparāta pārsegu, pārsega slēdzene nofiksējas pati.

## Pirms ekspluatācijas uzsākšanas

### Izkraušanas norādījumi

#### ⚠ **BĪSTAMI**

Savainošanās risks, bojājumu risks!  
Iekraujot vai izkraujot aparātu, ņemiet vērā tā svaru!

#### Pašmasa (transporta svars)

|                    |        |
|--------------------|--------|
| KM 75/40 W Bp      | 79 kg  |
| KM 75/40 W Bp Pack | 125 kg |

#### Pieļaujamais kopējais svars

|                    |        |
|--------------------|--------|
| KM 75/40 W Bp      | 205 kg |
| KM 75/40 W Bp Pack | 205 kg |

#### Izkraušana

- Noņemiet kartonu.
- Noņemiet riteņu fiksējošos koka klučus un ar roku paceliet mašīnu no paletes.
- Atlaidiet stāvbremzi.

### Bīdāmā roktura montāža

- Atskrūvējiet skrūves.
- Noregulējiet bīdāmo rokturi.
- Pievelciet skrūves.

### Sānu slotas montāža

**Norāde:** Pirms aparāta sagāšanas izņemiet netīrumu tvertni un pavirziet bīdāmo rokturi uz priekšu. Nenovietojiet aparātu uz bīdāmā roktura.

- Uzlieciet sānu suku uz turētāja un pieskrūvējiet.

## Akumulatori

### Akumulatoru drošības norādījumi

Apejoties ar akumulatoriem, obligāti jāievēro sekojoši drošības norādījumi:



ievērot norādījumus uz akumulatora, lietošanas pamācībā un automašīnas ekspluatācijas instrukcijā!

|  |   |
|--|---|
|  | Valkāt aizsargbrilles!  |
|  | Nepielaist bērnus pie skābes un akumulatoriem!                |
|  | Sprādzienbīstamība!   |
|  | Uguns, dzirksteles, atklātā gaisma un smēķēšana ir aizliegti! |
|  | Ķīmisko apdegumu bīstamība!                                   |
|  | Pirmā palīdzība!  |
|  | Bīdīnājuma piezīme!   |
|  | Utilizācija!  |
|  | Nemest bateriju atkritumu kastē!<br>Pb                        |

#### ⚠ **Bīstami**

Eksplozijas risks! Nelieciet uz baterijas, tas nozīmē arī uz poliem un starpelementu savienotajiem instrumentus vai līdzīgus priekšmetus.

#### ⚠ **Bīstami**

Savainošanās risks! Nekad neļaujiet brūcēm nonākt saskarē ar svinu. Pēc darba ar baterijām vienmēr nofīriet rokas.

#### ⚠ **Bīstami**

Ugunsgrēka izcelšanās un sprādzienbīstamība!

- Smēķēšana un atklāta uguns ir aizliegta.
- Telpas, kurās uzlādē baterijas, labi jāvēdina, jo lādējot rodas sprādzienbīstama gāze.

#### ⚠ **Bīstami**

Ķīmisko apdegumu bīstamība!

- Ja skābes šļakatas nokļūvušas acīs vai uz ādas, izskalojiet vai noskalojiet ar lielu daudzumu ūdens.
- Pēc tam nekavējoties griezieties pie ārsta.
- Neīro apģērbu izmazgājiet ar ūdeni.

### Ieteicamās baterijas

|   | Pasūtījuma Nr. | Tilpums | Gaisa plūsma |
|---|----------------|---------|--------------|
| 60 Ah, Nav nepieciešama tehniskā apkope | 6.654-226.0*   | 1,65**  | 0,66***      |

\* Aparātam nepieciešami 2 akumulatori

\*\* [m]<sup>3</sup>

\*\*\* [m]<sup>3</sup>/h

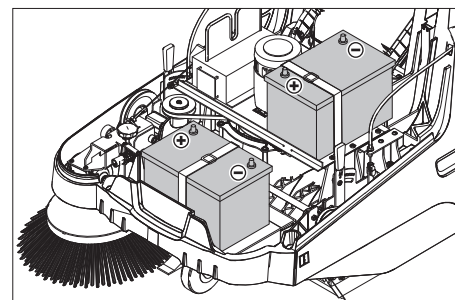
## Maksimālie akumulatora gabarīti

| Garums | Platums | Augstums |
|--------|---------|----------|
| 267 mm | 177 mm  | 190 mm   |

## Ieteicamās uzlādēšanas ierīces

| Lādētājs | Pasūtījuma Nr. |
|----------|----------------|
|          | 6.654-225.0    |

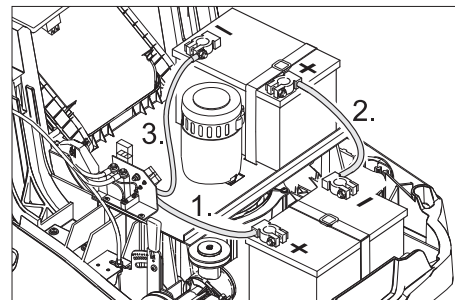
## Akumulatoru uzstādīšana un pieslēgšana



### Norāde

KM 75/40 W Bp Pack variantam akumulatori un lādētājs jau ir iebūvēti.

- Atveriet ierīces pārsegu.
- Novietojiet akumulatorus uz motora kronšteina.
- Nostipriniet akumulatorus ar attiecīgajām stiprinājuma lentēm.



- Pola spaili (sarkanais kabelis) pieslēgt pozitīvajam polam (+).
- Pieskrūvējiet savienojuma vadu baterijām.

- Pola spaili pieslēgt mīnusa polam (-).

**Norāde:** Pārbaudiet akumulatora polu un polu spaiļu pietiekamu aizsardzību ar polu aizsargziedi.

Izmantojiet tikai akumulatorus ar polu aizsargvāciņš ir nozudis, tas jānomaina.

### UZMANĪBU

Pirms ierīces lietošanas uzsākšanas uzlādējiet baterijas.

### Bateriju uzlāde

#### ⚠ **Bīstami**

Ievainojumu iegūšanas briesmas! Lādētāju drīkst izmantot tikai ar nesabojātu barošanas kabeli. Bojātais tīkla kabelis nekavējoties jānomaina ar ražotāja, autorizēta servisa vai kvalificētās personas spēkiem.

#### ⚠ **BĪSTAMI**

Elektriskās strāvas triecienu risks. Ievērojiet pareizo elektrības vadu tīklu un drošinātājus. Lādētāju izmantojiet tikai sausās telpās ar pietiekamu ventilāciju.

**Norāde:** Tukša akumulatora uzlādes laiks ir aptuveni 12 stundas.

#### ⚠ **Bīstami**

Ievainojumu iegūšanas briesmas! Strādājot ar akumulatoriem, ievērot drošības no-

teikumus. Ievērojiet lādētāja ražotāja lietošanas instrukciju.

### Uzlādes process - KM 75/40 W Bp Pack

**Uzmanību:** Akumulatorus drīkst uzglabāt tikai istabas temperatūrā!

**Norāde:** Šis aparāts sērijveidā ir aprīkots ar akumulatoriem, kuriem apkope nav nepieciešama.

→ Atveriet ierīces pārsegu.

→ Iespraidiet lādētāja kontaktdakšu kontaktligzdā.

**Norāde:** Lādētājam ir elektroniska vadība un tas pabeidz lādēšanu patstāvīgi. Visas aparāta funkcijas uzlādes procesa laikā tiek automātiski pārtrauktas.

Akumulatora indikators, kad kontaktdakša ir iesprausta, attēlo akumulatora uzlādēšanas procesa gaitu:



|                        |                     |
|------------------------|---------------------|
| Baterijas lādējas      | deg dzeltenā gaisma |
| Baterijas ir uzlādētas | deg zaļā gaisma     |

### Darbības traucējumu indikators:



|  |                    |
|--|--------------------|
| Lādētāja vai motora vadības traucējums | deg sarkanā gaisma |
|--|--------------------|

### Uzlādes process - KM 75/40 W Bp

→ Atveriet ierīces pārsegu.

→ Lādētāja uzlādēšanas kabeli iespraust slaucītājmašīnas lādēšanas ligzdā

→ Iespraidiet lādētāja kontaktdakšu kontaktligzdā un ieslēgt lādētāju.

### Pēc uzlādēšanas procesa

#### ■ KM 75/40 W Bp Pack

→ Atvienojiet tīkla kabeli.

→ Aptiniet tīkla kabeli ap lādētāja kabeļa turētāju.

→ Aizveriet ierīces pārsegu.

#### ■ KM 75/40 W Bp

→ Izslēgt lādētāju un atvienot no tīkla.

→ Atvienot uzlādēšanas kabeli no aparāta.

→ Aizveriet ierīces pārsegu.

### Akumulatora demontāža

→ Atveriet ierīces pārsegu.

→ Atvienojiet pola spaili no mīnusa pola (-).

→ Noskrūvējiet akumulatoru savienojuma vadu.

→ Atvienojiet pola spaili no plus pola (+).

→ Atrasiēt stiprinājuma lenti.

→ Izņemiet akumulatoru.

→ Izlietoto akumulatoru utilizējiet saskaņā ar spēkā esošajiem noteikumiem.

### Ekspluatācijas uzsākšana

#### Vispārējās piezīmes

#### ⚠ **BĪSTAMI**

Savainošanās risks! Pirms neīrurumu tvertnes izņemšanas izslēdziet aparātu.

**Norāde:** Sāciet ekspluatāciju tikai tad, kad ir aizvērts aparāta pārsegs.

→ Novietojiet slaucītājmašīnu uz līdzenas virsmas.

→ Izslēdziet dzinēju.

→ Nofiksēt stāvbremzi.

### Pārbaudes un tehniskās apkopes darbi

→ Bateriju uzlādes līmeņa pārbaude.

→ Sānu slotu pārbaude.

→ Slaucītājveltna pārbaude.

→ Putekļu filtra tīrīšana.

→ Neīrurumu tvertnes iztukšošana.

**Norāde:** Aprakstu skatīt sadaļā Kopšana un tehniskā apkope.

### Darbība

#### ⚠ **BĪSTAMI**

Ilgāks aparāta lietošanas ilgums var novest pie vibrācijas izraisītiem asinsrites traucējumiem rokās.

Vispārēji ieteicamu aparāta lietošanas laiku noteikt nevar, jo tas ir atkarīgs no vairākiem ietekmes faktoriem:

- Personīga predispozīcija uz sliktu asinsriti (bieži auksti pirksti, pirkstu kņudēšana).
- Zema apkārtējā temperatūra. Roku aizsardzībai valkāt siltus cimdus.
- Cieša satveršana pasliktina asinesteci.
- Nepārtraukts darba režīms ir sliktāks nekā ar pauzēm pārtraukts režīms.

Aparāta regulāras un ilglaicīgas lietošanas gadījumā un, atkārtoti iestājoties atbilstošām pazīmēm (piemēram, pirkstu kņudēšana, auksti pirksti), mēs iesakām iziet medicīnisko apsekošanu.

### Iedarbiniet aparātu

→ Atlaidiet stāvbremzi.

Iedarbiniet motoru.

→ Galveno slēdzi pagrieziet pozīcijā 1.

**Norāde:** Slaucītājveltnis un sānu slotas griežas.

### Braukšana ar aparātu

#### Braukšana uz priekšu

→ Pavelciet sviru braukšanai uz priekšu.

**Norāde:** Ātrumu braukšanai uz priekšu vienlaidus var regulēt atkarībā no sviras stāvokļa.

#### Tukšgaita

→ Atlaidiet sviru braukšanai uz priekšu. Aparāts apstājas.

#### Šķēršļu pārvarēšana

Nostiprinātu šķēršļu līdz 30 mm pārvarēšana:

→ Paceliet rupjo neīrurumu nolaižamo aizvaru.

→ Iēni un uzmanīgi pārbrauciet tiem pāri virzienā uz priekšu.

Nostiprinātu šķēršļu līdz 30 mm pārvarēšana:

→ Šķēršļus drīkst pārvarēt tikai ar piemērotas rampas palīdzību.

### Slaucīšanas režīms

#### ⚠ **BĪSTAMI**

Savainošanās risks! Ja rupju neīrurumu nolaižamais aizvars ir atvērts, slaucītājveltnis var mest uz priekšu akmeņus un šķembas. Pievērsiet uzmanību tam, lai netiktu ap-

draudētas personas, dzīvnieki vai priekšmeti.

### UZMANĪBU

Neslaucīt iekšā iepakojuma lentes, drāti vai līdzīgo, tas var novēst pie slaucītājmehanikas bojājumiem.

**Norāde:** Lai sasniegtu optimālo tīrīšanas rezultātu, pārvietošanās ātrums būtu jāpielāgo apstākļiem.

### Slaucīšanas ar paceltu rupjo neīrurumu nolaižamo aizvaru

**Norāde:** Lai saslaucītu lielākus priekšmetus, kas ir līdz 50 mm augstumā, piem., cigarešu paciņas, uz īsu brīdi jāpaceļ lielo neīrurumu tvertnes vāks.

Rupjo neīrurumu aizvara pacelšana:

→ Pavelciet rupjo neīrurumu aizvara pacelšanas sviru.

Rupjo neīrurumu aizvara nolaišana:

→ Atlaidiet rupjo neīrurumu aizvara pacelšanas sviru.

**Norāde:** Tikai tad, ja ir pilnībā nolaiests lielo neīrurumu tvertnes vāks, var sasniegt optimālu tīrīšanas rezultātu.

### Slaucīšana ar sānu slotu



→ Pārslēdziet sviru sānu slotas nolaišanai uz priekšu. Sānu slotu tiek nolaiesta uz leju.

### Sausas virsmas slaucīšana

**Norāde:** Ekspluatācijas laikā neīrurumu tvertne būtu jāiztukšo regulāros laika intervālos.

**Norāde:** Ekspluatācijas laikā putekļu filtrs ir jāiztīra regulāros laika intervālos.



→ Aizveriet mitrās/sausās tīrīšanas vārstu.

### Mitrās vai slapjas virsmas slaucīšana

→ Atveriet mitrās/sausās tīrīšanas vārstu.

**Norāde:** Tādējādi filtrs tiek pasargāts no mitruma.

### Akumulatora indikators

Akumulatora indikators darba laikā norāda akumulatoru uzlādes stāvokli:



|   |                     |
|---|---------------------|
| pilns   | deg zaļā gaisma     |
| 30% no atlikušās kapacitātes                          | deg dzeltenā gaisma |
| 10% no atlikušās kapacitātes                          | mirgo sarkans       |
| Aizsardzība pret dziļu izlādēšanos, aparāts atslēdzās | deg sarkanā gaisma  |



## Putekļu filtra tīrīšana



- Vairākas reizes izvelciet un iebīdīet filtra tīrīšanas sistēmas rokturi.

## Iztukšojiet netīrumu tvertni

### ⚠ **BĪSTAMI**

Savainošanās risks! Pirms netīrumu tvertnes izņemšanas izslēdziet aparātu.

**Norāde:** Iztukšojot netīrumu tvertni, uzmaniet, lai netiktu sabojāta blīvplāksne.

**Norāde:** Maksimāli pieļaujamais netīrumu tvertnes piepildījums ir 40 kg.

- Putekļu filtra tīrīšana.
- Pavelciet netīrumu tvertnes noslēgu uz augšu.
- Izņemiet netīrumu tvertni.
- Netīrumu tvertnes iztukšošana.
- Ievietojiet atpakaļ netīrumu tvertni.
- Paspiediet netīrumu tvertnes noslēgu uz leju.

## Aparāta izslēgšana

Izslēdziet dzinēju.

- Galveno slēdzi pagrieziet pozīcijā 0.



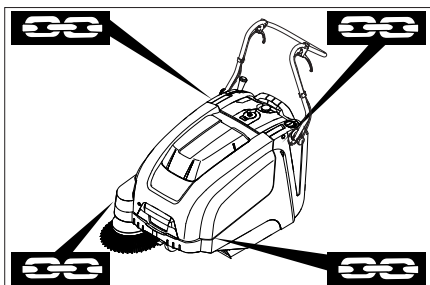
- Paceliet sānu slotu.
- Nofiksēt stāvbremzi.
- galvenā slēdža atslēgu pagrieziet pozīcijā „0” un izņemiet.

## Aparāta pārvietošana

### ⚠ **BĪSTAMI**

Savainošanās un bojājumu risks! Transportējot ņemiet vērā aparāta svaru.

- Izslēdziet dzinēju.
- galvenā slēdža atslēgu pagrieziet pozīcijā „0” un izņemiet.
- Nofiksēt stāvbremzi.
- Nobloķēt aparāta riteņus ar ķīļiem.
- Nostiprināt aparātu ar nospriegotājlenķēm vai trosēm.
- Transportējot automašīnā, saskaņā ar spēkā esošajām direktīvām nodrošiniet aparātu pret izslīdēšanu un apgāšanos.



- 1 Stiprinājuma vieta cauri stumšanas rokturim
- 2 Stiprinājuma vieta zem aparāta pārsega

**Norāde:** Ievērojiet stiprinājumu vietu marķējumus uz pamatrāmja (ķēžu simboli).

**Norāde:** Nesalociet kontroles vadus vai troses.

## Glabāšana

### ⚠ **BĪSTAMI**

Savainošanās un bojājumu risks! Uzglabājot ņemiet vērā aparāta svaru.

## Iekonservēšana

Ja slaucītājmašīna netiek izmantota ilgāku laika posmu, lūdzu ievērojiet sekojošus punktus:

- Novietojiet slaucītājmašīnu uz līdzenas virsmas.
- Izslēdziet dzinēju.
- galvenā slēdža atslēgu pagrieziet pozīcijā „0” un izņemiet.
- Nofiksēt stāvbremzi.
- Nobloķēt slaucītājmašīnu pret nejaušo ripošanu.
- Paceliet slaucītājveltni. Šim nolūkam nofiksējiet abas regulēšanas sviras augšējā urbūmā.
- Paceliet sānu slotu.
- Notīrīt mašīnas ārpusi un iekšpusi.
- Novietojiet aparātu aizsargātā un sausā vietā.
- Atvienojiet baterijas no spailēm.
- Uzlādējiet akumulatorus un aptuveni ik pēc 2 mēnešiem veiciet papildus uzlādēšanu.

## Kopšana un tehniskā apkope

### Vispārējās piezīmes

- Ierīces labošanu drīkst izpildīt tikai autorizēti klientu apkalpošanas dienesti vai šās nozares speciālisti, kas ir iepazinušies ar visiem svarīgajiem drošības noteikumiem.
- Pārvietojamiem profesionāli lietojamiem aparātiem ir jāveic drošības pārbaude saskaņā ar Vācijas Elektrotehniku Apvienības priekšrakstiem (VDE 0701).

### Tīrīšana

#### **UZMANĪBU**

Bojājumu briesmas! Aparātu nedrīkst tīrīt, izmantojot ūdeni vai augstspiediena ūdens strūklu (īsslēguma vai citu bojājumu briesmas).

#### **IEVĒRĪBAI**

Pirms tīrīšanas darbu veikšanas, no kontaktligzdas atvienot uzlādes ierīces spraudni.

Pirms tīrīšanas darbu veikšanas, noņemiet skavu no akumulatora plus pola.

### Aparāta iekšpuses tīrīšana

#### ⚠ **Bīstami**

Savainošanās risks! Lietojiet pretputekļu masku un aizsargbrilles.

- Atveriet ierīces pārsegu.
- Notīrīt aparātu ar lupatu.
- Izpūst aparātu ar saspīestu gaisu.
- Aizveriet ierīces pārsegu.

## Aparāta ārējā tīrīšana

- No ārpusē aparātu notīriet ar mitru lupatu, kas piesūcināta ar maigu mazgāšanas sārmu.

**Norāde:** Neizmantojiet agresīvus mazgāšanas līdzekļus.

## Apkopes veikšanas intervāli

### Klienta veicamā tehniskā apkope

Ikdienas apkope:

- Pārbaudīt sānu slotu un slaucītājveltnu nodilumu un uztītu lenšu esamību.
- Pārbaudīt vadības elementu funkcionēšanu.
- Pārbaudīt kontrollampiņu funkcionēšanu.

Iknedēļas apkope:

- Pārbaudiet suku piedziņas siksnu spriegojumu, nodilumu un darbību.
- Pārbaudiet kontroles vadus un kustīgās daļas tukšgaitā.
- Pārbaudīt blīvplāksnes slaucīšanas zonā pierēgulējumu un to nodilumu.
- Pārbaudiet slaucītājveltna slaucīšanas virsmu.
- Tīriet putekļu filtru.

**Norāde:** Aprakstu skatīt sadaļā "Apkopes darbi".

**Norāde:** Visi servisa un tehniskās apkopes darbi, ja ierīci apkalpo klients, ir jāveic kvalificētam speciālistam. Vajadzības gadījumā jebkurā brīdī var tikt pieaicināts firmas Kärcher speciālists.

### Klientu apkalpošanas dienesta veicamā tehniskā apkope

Apkope pēc pirmā mēneša vai 5 darba stundām:

- Veikt pirmo pārbaudi.

Tehniskā apkope ik pēc 50 darba stundām  
Apkope ik pēc 100 darba stundām vai reizi pusgadā:

Tehniskā apkope ik pēc 300 darba stundām

Apkope ik pēc 500 darba stundām vai reizi gadā:

**Norāde:** Lai saglabātu tiesības uz garantiju, visus servisa un tehniskās apkopes darbus garantijas termiņa laikā ir jāveic autorizētam Kärcher klientu apkalpošanas dienestam, atbilstoši tehniskās apkopes burtnīcai.

## Apkopes darbi

Sagatavošana:

- Novietojiet slaucītājmašīnu uz līdzenas virsmas.
- galvenā slēdža atslēgu pagrieziet pozīcijā „0” un izņemiet.
- Nofiksēt stāvbremzi.

### Vispārējie drošības tehnikas noteikumi

#### ⚠ **BĪSTAMI**

Savainojumu gūšanas risks!

Dzinējs pūc tā apturēšanas ar inerci vcl darbojas apm. 3 - 4 sekundes. Ēajā laikā sprīdī noteikti neuzturieties piedziņas zonas tuvumā.

#### ⚠ **BRĪDINĀJUMS**

Pirms visiem tehniskās apkopes un labošanas darbiem ļaujiet aparātam pietiekami atdzist.



Neskarīties klāt karstām detaļām, piem. piedziņas dzinējam.

### IEVĒRĪBAI

Pirms tehniskās apkopes darbu veikšanas, no kontaktligzdas atvienot uzlādes ierīces spraudni.

Pirms tehniskās apkopes darbu veikšanas, noņemt skavu no akumulatora plus pola.

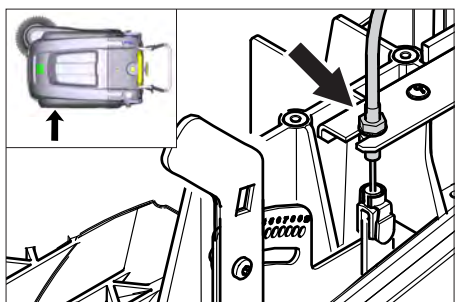
### IEVĒRĪBAI

Pirms ierīces iztukšošanas, izņemt akumulatorus un neīrumu tvertni un stumšanas rokturi paliekt uz priekšu. Ierīci neatbalsīt pret stumjamo rokturi.

Pirms aparāta tīrīšanas un apkopes un daļu nomainīšanas aparāts ir jāizslēdz.

### Braukšanas piedziņas kontroles vada regulēšana

Regulēšana ir nepieciešama, ja, braucot kalnā, ir nepietiekama aparāta piedziņas jauda.



- Atveriet ierīces pārsegu.
- Atskrūvējiet kontruzgriezni.
- Pieregulējiet regulēšanas skrūvi.
- Cieši pieskrūvējiet kontruzgriezni.

### Slaucītājveltna pārbaude

- Nofiksēt stāvbremzi.
- Noņemiet neīrumu tvertni.
- Novākt no veltna uzlītās lentes vai auklas.

### Slaucītājveltna nomainīšana

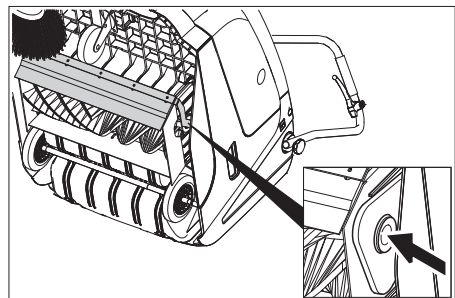
Nomainīšana nepieciešama tad, ja saru nolietojuma dēļ tīrīšanas rezultāti manāmi pasliktinās.

### IEVĒRĪBAI

Pirms ierīces iztukšošanas nepieciešams izņemt akumulatorus.

Ierīci neatbalsīt pret stumjamo rokturi.

- Nofiksēt stāvbremzi.
- Izņemt neīrumu tvertni.
- Izņemt akumulatorus.
- Sagāziet aparātu atpakaļ.



- Paceliet lielo neīrumu tvertnes vāku, iespiediet gultņa ieliktni un pāvirziet slaucītājveltni uz priekšu.
- Izņemiet slaucītājveltni.
- Uzlieciet uz piedziņas vārpstas (pa kreisi) jauno slaucītājveltni.

- Pretējā pusē nofiksējiet gultņa ieliktni slaucītājveltna balansiera urbumā.

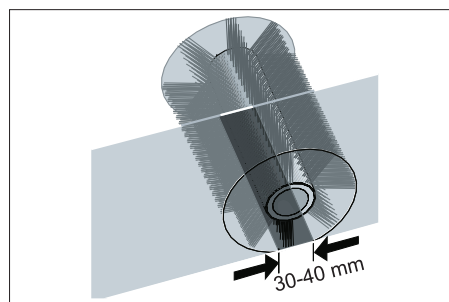
### UZMANĪBU

Bojājumu briesmas! Sekojiet, lai slaucītājveltna urbumā netiktu iespiestas suku.

**Norāde:** Pēc jaunā slaucītājveltna montāžas no jauna jānoregulē slaucīšanas josla.

### Slaucītājveltna slaucīšanas virsmas pārbaude un piergulēšana

- Paceliet slaucītājmašīnas priekšpusi un virziet to uz līdzenas gludas virsmas, kas acīmredzami ir noklāta ar putekļiem vai krītu.
- Nofiksēt stāvbremzi.
- Ļaujiet slaucītājveltnim griezties apm. 15-30 sekundes.
- Paceliet slaucītājmašīnas priekšpusi un nobrauciet malā.

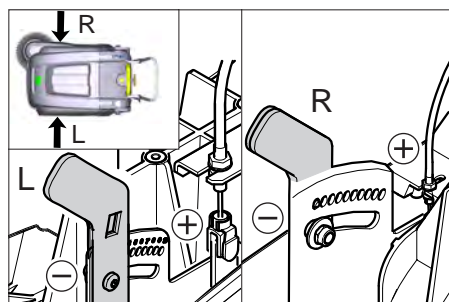


Slaucīšanas virsmas forma izveido uz pamatnes vienmērīgu taisnstūri, kas ir apmēram 30-40 mm plats.

|                             |                |
|-----------------------------|----------------|
| Regulēšanas diapazons       | (-) 1...10 (+) |
| Minimālā slaucīšanas josla  | 1              |
| Maksimālā slaucīšanas josla | 10             |
| Jauns slaucītājveltnis      | 1...3          |

Slaucītājveltna regulēšana:

- Atveriet ierīces pārsegu.
- Pārbīdīdēt kreiso un labo regulēšanas sviru un nofiksējiet vienādos urbumos.



- Nofiksējiet regulēšanas sviras zemākajā urbumā (+): slaucīšanas josla kļūst lielāka
- Nofiksējiet regulēšanas sviras augstākajā urbumā (+): slaucīšanas josla kļūst mazāka
- Pārbaudiet slaucīšanas virsmu.

### Sānu slotas nomainīšana

Nomainīšana nepieciešama tad, ja saru nolietojuma dēļ tīrīšanas rezultāti manāmi pasliktinās.

**Norāde:** Pirms aparāta sagāšanas izņemiet neīrumu tvertni un pāvirziet bīdāmo rokturi uz priekšu. Nenovietojiet aparātu uz bīdāmā roktura.

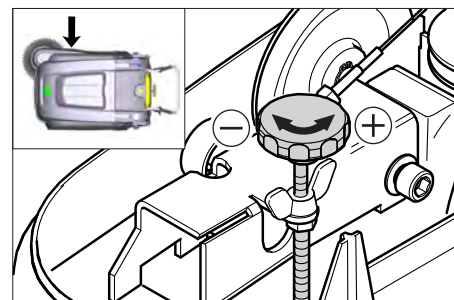
- Izskrūvējiet 3 skrūves sānu slotas apakšpusē.
- Izņemiet sānu slotu.

- Uzlieciet jaunu sānu suku uz turētāja un pieskrūvējiet.

### Sānu slotas nolaišanas pozīcijas iestatīšana

Pārregulēšana nepieciešama tad, ja saru nolietojuma dēļ sānu slotas tīrīšanas rezultāti manāmi pasliktinās.

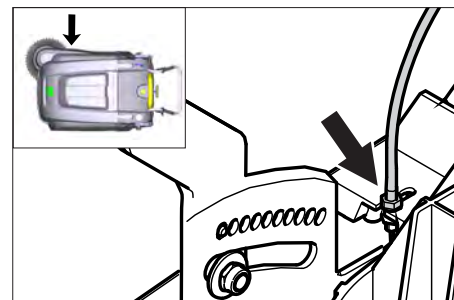
- Atveriet ierīces pārsegu.
- Atskrūvējiet spārnuzgriezni.



- Pieregulējiet regulēšanas skrūvi.
- Pievelciet spārnuzgriezni.

### Rupjo neīrumu nolaižamā aizvaru pacelšanas stāvokļa ieregulēšana

- Pieregulēšanu nepieciešams veikt tad, ja rupjo neīrumu aizvaru nevar pacelt pietiekoši daudz.
- Ja tīrīšanas rezultāts pasliktinās, piem., priekšējās malas nodiluma rezultātā, tad kontroles vads nedaudz jāatlaiz.



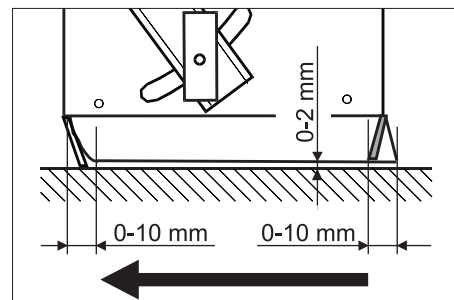
- Atveriet ierīces pārsegu.
- Atskrūvējiet kontruzgriezni.
- Pieregulējiet regulēšanas skrūvi.
- Cieši pieskrūvējiet kontruzgriezni.

### Bļīvplāksnes piergulēšana un nomainīšana

**Norāde:** Pirms aparāta sagāšanas izņemiet neīrumu tvertni un pāvirziet bīdāmo rokturi uz priekšu. Nenovietojiet aparātu uz bīdāmā roktura.

#### ■ Priekšējā bļīvplāksne

- Atskrūvējiet bļīvplāksnes stiprinājumu.
- Noregulējiet vai nomainiet bļīvplāksni.



- Noregulējiet bļīvplāksnes attālumu līdz zemei tā, lai tā pēc 0-10 mm atlocītos atpakaļ.
- Izlīdziniet bļīvplāksni.
- Pievelciet bļīvplāksnes stiprinājuma skrūves.

#### ■ Aizmugurējā blīvplāksne

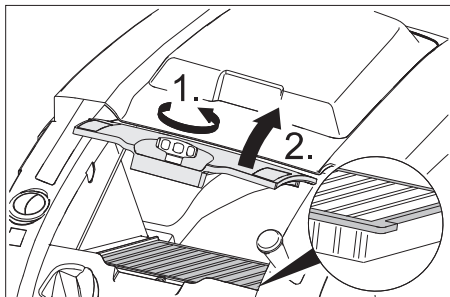
- Noņemiet netīrumu tvertni.
  - Atskrūvējiet blīvplāksnes stiprinājumu.
  - Noregulējiet vai nomainiet blīvplāksni.
  - Noregulējiet blīvplāksnes attālumu līdz zemei tā, lai tā pēc 0-10 mm atlocītos atpakaļ.
  - Pievelciet blīvplāksnes stiprinājuma skrūves.
- #### ■ Sāna blīvplāksne
- Atskrūvējiet blīvplāksnes stiprinājumu.
  - Noregulējiet vai nomainiet blīvplāksni.
  - Pabīdīet apakšā paliktni maksimāli 2 mm biežumā, lai noregulētu attālumu līdz zemei.
  - Izlīdziniet blīvplāksni.
  - Pievelciet blīvplāksnes stiprinājuma skrūves.

#### Putekļu filtra nomainīšana

##### △ BRĪDINĀJUMS

Pirms sākt putekļu filtra nomainīšanu, iztukšojiet netīrumu tvertni. Strādājot ar filtrēšanas sistēmu, valkā jiet putekļu aizsargmasku. Ievērojiet drošības noteikumus par rīcību sīku putekļu gadījumā.

- Nofiksēt stāvbremzi.
- Putekļu filtra tīrīšana.



- Atgrieziet putekļu filtra vāka noslēgskrūvi pretēji pulksteņrādītāja virzienam.
- Noņemiet putekļu filtra vāku.
- Nomainiet putekļu filtru. Uzmaniet, lai putekļu filtrs tiktu pareizi iemontēts (skat. attēlu).
- Pieskrūvējiet noslēgskrūvi līdz galam.

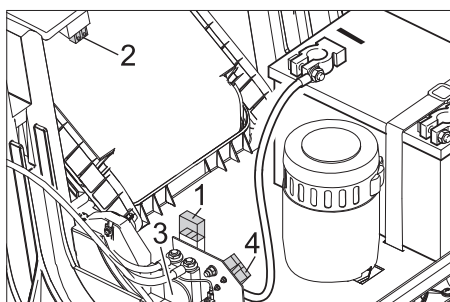
#### UZMANĪBU

Ja noslēgskrūvi nepieskrūvē līdz galam, var rasties bojājumi.

**Norāde:** Iebūvējot jauno filtru, sekojiet, lai nesabojātu plāksnītes.

#### Drošinātāja/releja nomainīšana

##### ■ KM 75/40 W Bp



- 1 Drošinātājs F1 (50 A)
- 2 Drošinājs F2 (2 A)
- 3 Relejs
- 4 Akumulatora lādētāja kontakts

- Atveriet ierīces pārsegu.
- Nomainiet bojātu drošinātāju vai releju.

##### ■ KM 75/40 W Bp Pack

Drošinātāji atrodas lādētājā.

#### Piederumi

|   |                    |
|---|--------------------|
| <b>Sānu slota, mīksta</b>   | <b>6.905-626.0</b> |
| Smalkiem putekļiem iekštelu virsmām, mitrumizturīga.                              |                    |
| <b>Slaucītājveltnis, mīksts</b>   | <b>6.906-886.0</b> |
| Ar dabīgām sukām: speciāli smalku putekļu slaucīšanai uz gludām grīdām iekšelpās. |                    |
| Nav mitrumizturīgs, neizmantojot uz abrazīvām virsmām!                            |                    |
| <b>Slaucītājveltnis, ciets</b>  | <b>6.906-885.0</b> |
| Spēcīgi ar netīrumiem noklātu āra virsmu tīrīšanai, mitrumizturīgas.              |                    |
| <b>Slaucītājveltnis, antistatiskais</b>   | <b>6.906-950.0</b> |
| Virsmām, kas statiski uzlādējās, piem., paklājiem vai mākslīgajiem zālājiem       |                    |
| <b>Paklāju slaucīšanas komplekts</b>  | <b>2.641-571.0</b> |
| Ietver: šķiedru filtru, antistatisku slaucītājveltni, 3-daļīgu vadāmo skrituli    |                    |

#### ES Atbilstības deklarācija

Ar šo mēs paziņojam, ka turpmāk minētā iekārta, pamatojoties uz tās konstrukciju un izgatavošanas veidu, kā arī mūsu apgrozībā laistajā izpildījumā atbilst ES direktīvu attiecīgajām galvenajām drošības un veselības aizsardzības prasībām. Iekārtā izdarot ar mums nesaskaņotas izmaiņas, šis paziņojums zaudē savu spēku.

**Produkts:** Grīdas tīrīšanas mašīna  
**Padomi:** 1.049-xxx

#### Attiecīgās ES direktīvas:

2006/42/EK (+2009/127/EK)  
2014/30/ES  
2000/14/EK

#### Piemērotās harmonizētās normas:

EN 55012: 2007 + A1: 2009  
EN 60335-1  
EN 60335-2-72  
EN 61000-6-2: 2005  
EN 62233: 2008  
*KM 75/40 W Bp Pack*  
EN 60335-2-29: 2004+A2: 2010  
EN 61000-3-2: 2014  
EN 61000-3-3: 2013

#### Izmantotie valsts standarti:

---

#### Atbilstības novērtēšanas procedūra:

2000/14/EK: V pielikums

#### Skaņas intensitātes līmenis dB(A)

Izmērītais: 86

Garantētais: 89

Parakstītāji rīkojas valdes vārdā un ar tās pilnvaru.

H. Jenner  
Chairman of the Board of Management

S. Reiser  
Director Regulatory Affairs & Certification

Pilnvarotais sagatavot dokumentāciju:  
S. Reiser

Alfred Kärcher SE & Co. KG  
Alfred-Kärcher-Straße 28-40  
71364 Winnenden (Germany)  
Tel.: +49 7195 14-0  
Fax: +49 7195 14-2212

Winnenden, 2018/10/01

## Palīdzība darbības traucējumu gadījumā

| Darbības traucējums  | Traucējuma novēršana  |
|--|---|
| Aparātu nevar iedarbināt   | Aizvērt aparāta pārsegu   |
|  | Uzlādējiet baterijas  |
|  | Pārbaudīt pārslodzes aizsardzību  |
|  | Informēt Kärcher klientu servisu.   |
| Motors strādā, bet ierīce nebrauc  | Noregulēt braukšanas piedziņas kontroles vadu   |
|  | Pārbaudīt ķīļsiksnu   |
|  | Informēt Kärcher klientu servisu.   |
| Aparāts paliek stāvēt, braucot pa virsmām, kurām ir kāpums                       | Brauciet pa ceļiem, kuriem ir mazāks kāpums   |
|  | Pārbaudīt pārslodzes aizsardzību  |
|  | Noregulēt braukšanas piedziņas kontroles vadu   |
|  | Pārbaudīt ķīļsiksnu   |
| Slaucītājveltnis paliek stāvam, darbības traucējuma indikācija deg sarkanā krāsā | Pagrieziet galveno slēdzi uz "OFF", pārbaudiet, vai sukā nav iestrēguši kādi priekšmeti. Vajadzības gadījumā uzbrauciet nelielā kāpumā. No jauna ieslēdziet galveno slēdzi. Pēc vairākkārtējas šī procesa atkārtošana vadības sistēma uz 2 minūtēm aktivizē piespiedu pārtraukumu, lai atdzistu. Šajā laikā aparātu nevar iedarbināt. |
|  | Pārbaudīt sānu slotu un slaucītājveltnu nodilumu, pēc vajadzības nomainīt   |
|  | Pārbaudīt lielo netīrumu tvertnes vāka funkcijas  |
|  | Atlaist lielo netīrumu tvertnes vāka kontroles vadu (regulēšanas skrūve)  |
| Aparāts neslauca kārtīgi   | Pārbaudiet siksnu spriegumu un darbību, nepieciešamības gadījumā nomainiet  |
|  | Pieregulējiet slaucīšanas virsmu  |
|  | Nomainiet slaucītājveltni   |
|  | Informēt Kärcher klientu servisu.   |
|  | Pārbaudīt lielo netīrumu tvertnes vāka funkcijas  |
|  | Atlaist lielo netīrumu tvertnes vāka kontroles vadu (regulēšanas skrūve)  |
|  | Pārbaudiet putekļu filtru, notīriet vai nomainiet   |
| Iztukšot netīrumu tvertni  |   |
| Aparāts putinā   | Nomainiet netīrumu tvertnes blīvējuma profilu   |
|  | Pārbaudīt putekļu filtra blīvējumu  |
|  | Pārbaudiet blīvplākšņu nodilumu, vajadzības gadījumā pieregulējiet vai nomainiet  |
|  | Pieregulējiet sānu slotas nolaišanas pozīciju   |
|  | Nomainīt sānu slotu   |
|  | Nolaist sānu slotu  |
|  | Pārbaudīt sānu slotas piedziņas siksnu  |
| Informēt Kärcher klientu servisu.  |   |
| Sānu slotas pacelšanas ietaise nedarbojas  | Pārbaudiet sānu slotas pacelšanas ietaises kontroles vadu   |
|  | Informēt Kärcher klientu servisu.   |
|  | Izlabot slaucīšanas joslas regulējumu, šim nolūkam abas regulēšanas sviras nofiksēt augstākajā urbumā (1...3)   |
|  | Informēt Kärcher klientu servisu.   |
| Slikta slaucīšanas kvalitāte apmalēs   | Pieregulējiet sānu slotas nolaišanas pozīciju   |
|  | Nomainīt sānu slotu   |
|  | Nolaist sānu slotu  |
|  | Pārbaudīt sānu slotas piedziņas siksnu  |
| Jaunais slaucītājveltnis rīvējas gar netīrumu tvertni                            | Izlabot slaucīšanas joslas regulējumu, šim nolūkam abas regulēšanas sviras nofiksēt augstākajā urbumā (1...3)   |
|  | Informēt Kärcher klientu servisu.   |

## Tehniskie dati

|  |                   | KM 75/40 W Bp  | KM 75/40 W Bp Pack |
|--|-------------------|--|--------------------|
| <b>Ierīces dati</b>  |                   |  |                    |
| Garums x platums x augstums (izvilīts bīdāmais rokturis)             | mm                | 1430 x 750 x 1190  | 1430 x 750 x 1190  |
| Garums x platums x augstums (sabīdīts bīdāmais rokturis)             | mm                | 1160 x 750 x 930   | 1160 x 750 x 930   |
| Svars (bez akumulatoriem)  | kg                | 79   | 79                 |
| Svars (ar akumulatoriem)   | kg                | 125  | 125                |
| Pieļaujamais kopējais svars  | kg                | 205  | 205                |
| Braukšanas un slaucīšanas ātrums                                     | km/h              | 4,5  | 4,5                |
| Kāptspēja (max.)   | %                 | 12   | 12                 |
| Slaucītājveltna diametrs   | mm                | 265  | 265                |
| Sāna slotas diametrs   | mm                | 410  | 410                |
| Maks. platības ražīgums  | m <sup>2</sup> /h | 3400   | 3400               |
| Darba platums bez sānu slotas  | mm                | 550  | 550                |
| Darba platums ar sānu slotu  | mm                | 750  | 750                |
| Netīrumu tvertnes tilpums  | l                 | 40   | 40                 |
| Aizsardzība pret pilēšanu  | --                | IPX 3  | IPX 3              |
| <b>Motors</b>  |                   |  |                    |
| Tips   | --                | nepārtrauktas līdzstrāvas magnētmotors<br>Griešanās virziens pa labi |                    |
| Spriegums  | V                 | 24   | 24                 |
| Nominālā strāva  | A                 | 22   | 22                 |
| Nominālā jauda   | W                 | 400  | 400                |
| Apgriezienu skaits   | 1/min             | 2750   | 2750               |
| Aizsardzība  | --                | IP 20  | IP 20              |
| <b>Akumulators</b>   |                   |  |                    |
| Tips   | --                | --   | 2x 12 V GiV        |
| Kapacitāte   | Ah                | --   | 60 (5h)            |
| Svars  | kg                | --   | 23                 |
| Uzlādes laiks pilnīgi izlādētam akumulatoram                         | h                 | --   | 12                 |
| Darba ilgums pēc vairākkārtējās uzlādēšanas                          | h                 | --   | apm. 1,5-2         |
| <b>Lādētājs</b>  |                   |  |                    |
| Barošanas tīkla spriegums  | V~                | --   | 230                |
| Izejas spriegums   | V                 | --   | 24                 |
| Uzlādes strāva   | A                 | --   | 10                 |
| Tīkla frekvence  | Hz                | --   | 50/60              |
| <b>Elektriskie drošinātāji</b>                                       |                   |  |                    |
| Centrāli   | A                 | 50   | 50                 |
| Vadības drošinātājs  | A                 | 2  | --                 |
| Pilnīgas izlādēšanās aizsardzība                                     | --                | ar releju  | ar releju          |
| Lādētājs   |                   | ---  | T4A / 250 V AC     |
| <b>Filtru un pumpju sistēma</b>                                      |                   |  |                    |
| Filtra virsma, smalku putekļu filtrs                                 | m <sup>2</sup>    | 1,8  | 1,8                |
| Lietošanas kategorija, filtrs veselībai nekaitīgiem putekļiem        | --                | L  | L                  |
| Nominālais iesūkšanas sistēmas zemspiediens                          | mbar              | 5  | 5                  |
| Nominālā iesūkšanas sistēmas apjoma plūsma                           | l/s               | 45   | 45                 |
| <b>Apkārtējās vides apstākļi</b>                                     |                   |  |                    |
| Darba temperatūra  | °C                | -5 līdz +40  | -5 līdz +40        |
| Uzlādes temperatūra  |                   | ---  | Telpas temperatūra |
| Gaisa mitrums, neaprasojis   | %                 | 0–90   | 0–90               |
| <b>Saskaņā ar EN 60335-2-72 aprēķinātās vērtības</b>                 |                   |  |                    |
| Skaņas spiediena līmenis L <sub>PA</sub>                             | dB(A)             | 71   | 71                 |
| Nenoteiktība K <sub>PA</sub>   | dB(A)             | 3  | 3                  |
| Skaņas jaudas līmenis L <sub>WA</sub> + nenoteiktība K <sub>WA</sub> | dB(A)             | 89   | 89                 |
| Nenoteiktība K <sub>WA</sub>   |                   | 3  | 3                  |
| Plaukstas-rokas vibrācijas lielums                                   | m/s <sup>2</sup>  | 3,7  | 3,7                |
| Nenoteiktība K   | m/s <sup>2</sup>  | 0,2  | 0,2                |



## Turinys

|                                     |    |    |
|-------------------------------------|----|----|
| Turinys . . . . .                   | LT | 1  |
| Naudojimas pagal paskirtį . . . .   | LT | 1  |
| Veikimas . . . . .                  | LT | 1  |
| Bendrieji nurodymai . . . . .       | LT | 1  |
| Saugos reikalavimai . . . . .       | LT | 1  |
| Valdymo ir funkciniai elementai     | LT | 3  |
| Prieš pradėdami naudoti . . . . .   | LT | 4  |
| Naudojimo pradžia . . . . .         | LT | 5  |
| Naudojimas . . . . .                | LT | 5  |
| Laikinas prietaiso nenaudojimas     | LT | 6  |
| Priežiūra ir aptarnavimas . . . .   | LT | 6  |
| Dalys . . . . .                     | LT | 8  |
| ES atitikties deklaracija . . . . . | LT | 8  |
| Pagalba gedimų atveju . . . . .     | LT | 9  |
| Techniniai duomenys . . . . .       | LT | 10 |



Prieš pirmą kartą pradėdami naudoti prietaisą, būtina atidžiai perskaityti originalią instrukciją, ja vadovautis ir saugoti, kad ja galima būtų naudotis vėliau arba perduoti naujam savininkui.

## Naudojimas pagal paskirtį

Šį prietaisą naudokite tik šioje instrukcijoje nurodytiems tikslams.

- Šluojamoji mašina skirta nešvariems paviršiams viduje ir lauke valyti.
- Šis prietaisas skirtas komerciniam naudojimui viešbučiuose, mokyklose, ligoninėse, gamyklose, parduotuvėse, biuruose ir nuomos versle.
- Prieš pradėdami darbą įsitikinkite, kad prietaisas ir jo darbinės dalys yra geros būklės ir saugūs naudoti. Jei jų būklė nėra nepriekaištinga, prietaiso negalima naudoti.
- Prietaisas netinkamas gatvėms valyti.
- Įrenginys nepritaikytas siurbti sveikatai pavojingas dulkes.
- Jokiū būdu neatlikite jokių įrenginio pakeitimų.
- Įrenginys skirtas tik naudojimo instrukcijoje nurodytoms dangoms.
- Mašiną galima naudoti tik įmonės arba jos įgaliotų asmenų nurodytoje teritorijoje.
- Pagrindinės nuorodos: Saugokite prietaisą nuo lengvai užsidegančių medžiagų (sprogių arba degių).

## Netinkamas naudojimas, kurį galima numatyti

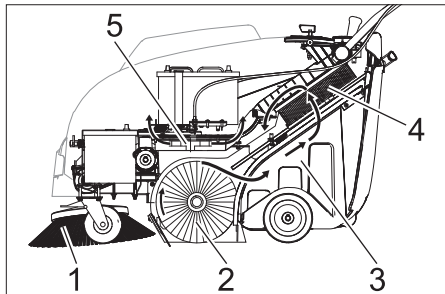
- Niekada nevalykite (nesiurbkite) sprogių skysčių, degių dujų, neskiestų rūgščių ir tirpiklių! Tai taikoma benzinui, dažų skiedikliui arba mazutui, kurie sumišę su siurbimo oru gali sudaryti sprogius garus ir mišinius, taip pat acetoniui, neskiestoms rūgštims, tirpikliams, nes jie gali pažeisti įrenginio medžiagas.
- Jokiū būdu nešluokite / nesurbkite reaktyviųjų metalų dulkių (pvz., aliuminio, magno, cinko), nes reaguodamos su stipriais šarminiais arba rūgštiniais valikliais, jos virsta sprogiomis dujomis.
- Nevalykite (nesiurbkite) degančių arba smilkstančių daiktų.

- Draudžiama būti pavojingoje zonoje. Draudžiama naudoti prietaisą sprogiuose aplinkoje.

## Tinkami paviršiai

- Asfaltas
- Pramoninių statinių grindiniai
- Monolitinės grindys
- Betonas
- Tašytų akmenų grindinys

## Veikimas



Šluojamoji mašina veikia užmetimo principu.

- Šoninė šluota (1) išvalo šluojamo paviršiaus kampus ir pakraščius ir nustumia nešvarumus į šepetio judėjimo kelią.
- Besisukantis šepetys (2) nukreipia nešvarumus tiesiai į nešvarumų kamerą (3).
- Kameroje esančios dulės atskiriamos dulkių filtru (4), o išvalytas oras išsiurbiamas ventiliatoriumi (5).

## Bendrieji nurodymai

Išpakuodami įrenginį pastebėję transportavimo metu padarytų pažeidimų, praneškite pardavėjui.

- Perskaitykite darbo įrangos, pritvirtintos prie prietaiso, naudojimo instrukciją ir saugos nurodymus bei jų laikykitės.
- Ant įrenginio pritvirtintuose įspėjamuosiuose ženkluose ir nurodymų lentelėse pateikiama svarbi informacija, reikalinga, norint saugiai naudoti prietaisą.
- Be naudojimo instrukcijoje pateiktųjų nurodymų taip pat reikia laikytis bendrųjų įstatymus leidžiančių institucijų nurodymų dėl nelaimingų atsitikimų prevencijos ir saugos.

## Priedai ir atsarginės dalys

### ⚠ PAVOJUS

Siekiant išvengti gedimų, prietaisą remontuoti ir jo atsargines detales keisti gali tik įgaliota klientų aptarnavimo tarnyba.

- Leidžiama naudoti tik gamintojo patvirtintus priedus ir atsargines dalis. Originalių priedų ir atsarginių dalių naudojimas užtikrina saugų, be gedimų prietaiso funkcionavimą.
- Dažniausia naudojamų atsarginių dalių sąrašas pateiktas naudojimo instrukcijos pabaigoje.
- Informacijos apie atsargines dalis galite rasti interneto svetainės [www.kaercher.com](http://www.kaercher.com) dalyje „Service“.

## Aplinkos apsauga



Pakuotės medžiagos gali būti perdirbamos. Neišmeskite pakuočių kartu su buitinėmis atliekomis, bet atiduokite jas perdirbti.



Naudotų prietaisų sudėtyje yra vertingų, antriam žaliavų perdirbimui tinkamų medžiagų, todėl jie turėtų būti atiduoti perdirbimo įmonėms. Akumulatoriai, alyvos ir panašios medžiagos neturėtų patekti į aplinką. Todėl naudotus prietaisus šalinkite pagal atitinkamą antrinių žaliavų surinkimo sistemą.

## Nurodymai apie sudedamąsias medžiagas (REACH)

Aktualią informaciją apie sudedamąsias dalis rasite adresu:

[www.kaercher.com/REACH](http://www.kaercher.com/REACH)

## Garantija

Kiekvienoje šalyje galioja mūsų įgaliotų pardavėjų nustatytos garantijos sąlygos. Galimus priedų gedimus garantijos galiojimo laikotarpiu pašalinsime nemokamai, jei tokių gedimų priežastis buvo netinkamos medžiagos ar gamybos defektai. Dėl garantinių gedimų šalinimo kreipkitės į savo pardavėją arba artimiausią klientų aptarnavimo tarnybą pateikdami pirkinį patvirtinantį kasos kvitą.

## Naudojimo instrukcijoje naudojami simboliai

### ⚠ PAVOJUS

Žymi gresiantį tiesioginį pavojų, galintį sukelti sunkius sužalojimus arba mirtį.

### ⚠ ĮSPĖJIMAS

Žymi galimą pavojų, galintį sukelti sunkius sužalojimus arba mirtį.

### ⚠ ATSARGIAI

Žymi galimą pavojų, galintį sukelti lengvus sužalojimus arba materialinius nuostolius.

## Simboliai ant prietaiso



Nesiurbkite degančių ar smilkstančių daiktų, pavyzdžiui, cigarečių, degtukų ir pan.



Diržai, šoninė šluota, kamera ir stūmimo rankena kelia pavojų, nes gali traiškyti ir pjauti.

## Saugos reikalavimai

### Saugos pastabos dėl valdymo

- Prieš pradėdami darbą įsitikinkite, kad prietaisas ir jo darbinės dalys yra geros būklės ir saugūs naudoti. Jei jų būklė nėra nepriekaištinga, prietaiso negalima naudoti.
- Jei naudojate prietaisą pavojingoje aplinkoje (pvz., degalinėje), paisykite atitinkamų nurodymų dėl saugos. Drau-

džiama naudoti prietaisą sprogioje aplinkoje.

- Operatorius prietaisą privalo naudoti pagal paskirtį. Jis turi paisyti aplinkos sąlygų, o dirbdamas su prietaisu – netoli esančių žmonių, ypač vaikų.
- Prieš darbo pradžią operatorius turi įsitikinti, kad yra tinkamai sumontuota ir veikia visa apsauginė įranga.
- Įrenginio operatorius atsako už kitiems asmenims įvykusius nelaimingus atsitikimus ir žalą jų turtui.
- Operatorius turi dėvėti priglundančius drabužius. Avėkite tvirtą avalinę ir nedėvėkite laisvų rūbų.
- Prieš judėdami patikrinkite artimą zoną (pvz., ar joje nėra vaikų). Užtikrinkite pakankamą matomumą!
- Ištraukite raktą, kad mašina negalėtų pasinaudoti pašaliniais asmenys.
- Paliekant prietaisą, reikia apsaugoti jį nuo nepageidaujamo judėjimo.
- Prietaisą gali naudoti tik įgalioti asmenys, išmokyti naudotis ir pademonstravę savo sugebėjimus dirbti su prietaisu.
- Šio prietaiso negali naudoti asmenys (įskaitant vaikus), turintys fizinių, sensorinių arba protinių gebėjimų apribojimų, arba tie, kuriems trūksta patirties ir žinių.
- Prižiūrėkite vaikus siekdami užtikrinti, kad jie nežaistų su prietaisu.

### Saugos pastabos dėl važiavimo

#### ⚠ Pavojus

Sužalojimų pavojus!

Mašina gali apvirsti ją naudojant ant didelio posvyrio paviršių.

- Mašiną galima naudoti ant tik iki 12% pakilimuose ir nuolydžiuose.

Mašina gali apvirsti, kai važiuojama ant nestabilaus pagrindo.

- Todėl naudokite mašiną tik ant tvirtu pagrindo.

Mašina gali apvirsti jai per daug pasvirusį šoną.

- Prietaisas gali būti pasviręs į šoną daugiausiai 12%.

Važiavimo greitį pritaikykite pagal esamas aplinkybes.

### Saugos pastabos dėl įrenginio transportavimo

- Transportuojant įrenginį, reikia atsižvelgti į jo svorį.
- Transportuodami įrenginį, atjunkite baterijos gnybtus, o patį įrenginį gerai pritvirtinkite.

### Saugos reikalavimai baterijų maitinamiems įrenginiams

**Pastaba:** garantija taikoma tik naudojant „Kärcher“ rekomenduojamas baterijas ir įkroviklius.

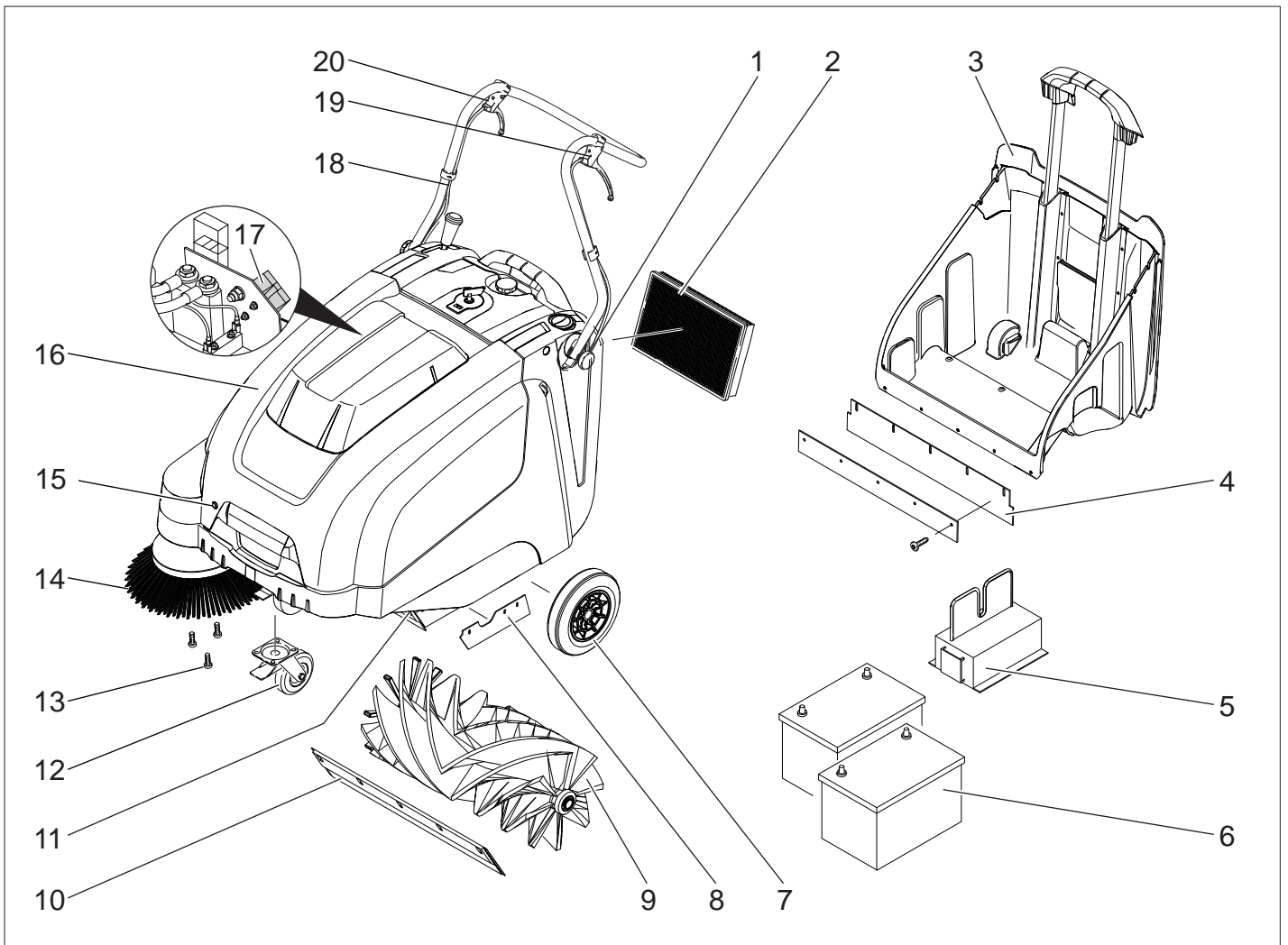
- Būtinai laikykitės baterijos ir įkroviklio gamintojų naudojimo instrukcijų. Naudodami baterijas, taip pat laikykitės teisės aktų.
- Jokiu būdu nepalikite neįkrautų baterijų, o jas nedelsdami vėl įkraukite.
- Stengdamiesi, kad baterijos neištekėtų, laikykite jas tik švarioje ir sausoje vieto-

je. Saugokite nuo nešvarumų, pavyzdžiui, metalo dulkių.

- Nedėkite ant baterijos įrankių ir panašių daiktų. Gali kilti trumpojo jungimo ir sprogimo pavojus.
- Abi baterijos turi būti to paties tipo!
- Prie baterijų arba įkrovimo patalpų jokiu būdu nedirbkite su atvira ugnimi, nekurkite kibirkščių ir nerūkykite. Sprogimo pavojus.
- Naudokite tik baterijas su uždengiamais poliais. Jei pametėte polių uždangą, jas pakeiskite.
- Nusilieskite prie įkaitusių dalių, pavyzdžiui pavaros variklio, (pavojus nudegti).
- Atsargiai elkitės su baterijos rūgštimi. Laikykitės reikiamų saugos reikalavimų!
- Panaudotų baterijų atliekas sutvarkykite laikydamiesi EB direktyvos 91/157/EEB reikalavimų.

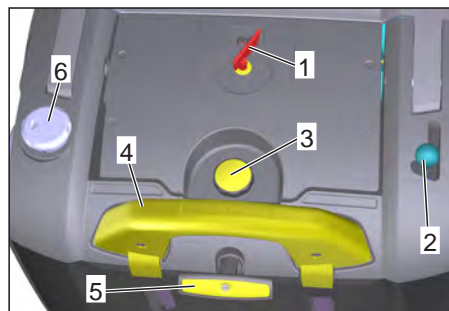
### Saugos pastabos dėl įprastinės ir techninės priežiūros

- Prieš atlikdami mašinos valymo ir techninės priežiūros darbus, keisdami dalis arba atlikdami kitų mašinos funkcijų nustatymus, išjunkite mašiną ir ištraukite uždegimo raktą.
- Atliekant darbus prie elektros įrangos, turi būti atjungta akumuliatoriaus baterija.
- Prietaisui plauti nenaudokite vandens žarnos arba aukšto spaudimo vandens srovės (gali įvykti trumpas sujungimas arba kitoks prietaiso pažeidimas).
- Remonto darbus gali atlikti tik įgaliota klientų aptarnavimo tarnyba arba šios srities kvalifikuotas, su atitinkamais saugos nurodymais susipažinęs personalas.
- Laikykitės galiojančių vietos pramonėje kintamose vietose naudojamų prietaisų saugos patikros reikalavimų.
- Prietaisą naudokite tik mūvėdami apsauginėmis pirštinėmis.



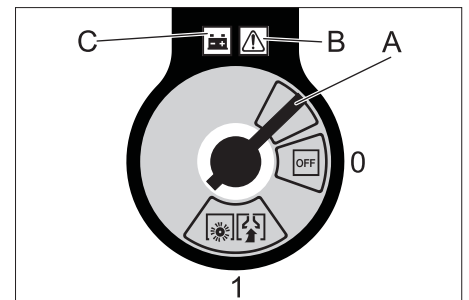
- 1 Stūmimo rankenos tvirtinimo varžtas (2x)
- 2 Dulkių filtras
- 3 Dulkių maišelis
- 4 Galinė tarpinė juosta (prieš nešvarumų kameros)
- 5 Įkroviklis (tik KM 75/40 W Bp Pack)
- 6 Baterijos (Tik Bp Pack modelio)
- 7 Varantieji ratai
- 8 Šoninė tarpinė juosta
- 9 Valomasis velenas
- 10 Priekinė tarpinė juosta
- 11 Stambių atliekų sklendė
- 12 Varomieji ratai su stovėjimo standžiais
- 13 Šoninės šluotos tvirtinimas
- 14 Šoninė šluota
- 15 Gaubto dangtelis
- 16 Prietaiso gaubtas
- 17 Baterijų įkroviklio kištukas (tik KM 75/40 W Bp)
- 18 Stūmimo rankena
- 19 Rankena važiuoti pirmyn
- 20 Stambių atliekų sklendės pakėlimo ir nuleidimo rankena

## Valdymo plotas



- 1 Pagrindinis jungiklis
- 2 Šoninės šluotos pakėlimo ir nuleidimo rankena
- 3 Dulkių filtro dangčio užsukamasis dangtelis
- 4 Nešvarumų kameros pavalkėlis
- 5 Dulkių filtro valymo sistema
- 6 Drėgno ir sauso valymo dangtelis

## Pagrindinis jungiklis



|       |                        |
|-------|------------------------|
| 0/OFF | Variklis išjungtas     |
| 1     | Variklis įjungtas      |
| A     | Rakto ištraukimas      |
| B     | Sutrikimų indikatorius |
| C     | Baterijos indikatorius |

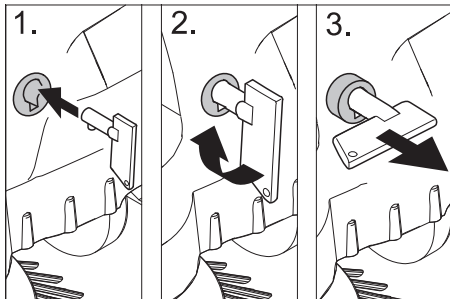
### Rakto ištraukimas

➔ Pagrindinio jungiklio raktą pasukite už padėties „0“ ir ištraukite.

## Prietaiso gaubto atidarymas

### Pastaba

Įrenginio gaubtas atblokuojamas pagrindinio jungiklio raktu.



- ➔ Pagrindinio jungiklio raktą įkiškite į gaubto dangtelį ir pasukite 90° laikrodžio rodyklės kryptimi.
- ➔ Už raktą ištraukite gaubto dangtelį.
- ➔ Atverkite prietaiso gaubtą.

## Prietaiso gaubto uždarymas

- ➔ Uždarykite įrenginio gaubtą, gaubto dangtelis užsifiksuos automatiškai.

## Prieš pradėdant naudoti

### Pastabos dėl iškrovimo

#### ⚠ PAVOJUS

Susižalojimo pavojus, pažeidimų pavojus! Perkraudami įrenginį, atsižvelkite į jo svorį!

### Tuščio įrenginio masė (transportavimo masė)

|                    |        |
|--------------------|--------|
| KM 75/40 W Bp      | 79 kg  |
| KM 75/40 W Bp Pack | 125 kg |

### Leistinas bendras svoris

|                    |        |
|--------------------|--------|
| KM 75/40 W Bp      | 205 kg |
| KM 75/40 W Bp Pack | 205 kg |

### Iškrovimas

- ➔ Išimkite iš dėžės.
- ➔ Pašalinkite medines ratų apsaugas ir ranka pakelkite prietaisą nuo plokštės.
- ➔ Atleiskite stovėjimo stabdį.

## Stūmimo rankenos montavimas

- ➔ Atsukite varžtus.
- ➔ Nustatykite stūmimo rankeną.
- ➔ Priveržkite varžtus.

## Šoninės šluotos montavimas

**Pastaba:** prieš paversdami prietaisą, išimkite nešvarumų kamerą ir palenkite pirmyn stūmimo rankeną. Nestatykite prietaiso ant stūmimo rankenos.

- ➔ Šoninę šluotą įkiškite į jungtį ir tvirtai užveržkite.

## Baterijos

### Saugos nurodymai dėl baterijos

Naudodami baterijas būtina laikytis šių nurodymų:

|  |   |
|--|---|
|  | Laikykitės nurodymų, pateiktų ant akumuliatorių baterijos, naudojimo instrukcijoje ir transporto priemonės instrukcijoje! |
|  | Naudokite akių apsaugos priemones!  |

|  |  |
|--|--|
|  | Saugokite vaikus nuo rūgščių ir baterijų!                                    |
|  | Sprogimo pavojus!  |
|  | Draudžiama naudoti atvirą ugnį, atvirą šviesą, sukelti kibirkštis ir rūkyti! |
|  | Išsėdinimo pavojus!  |
|  | Pirmoji pagalba!   |
|  | Įspėjimas!   |
|  | Atliekų tvarkymas!   |
|  | Akumuliatorių baterijos neišmeskite į šiukšlių konteinerį!                   |

#### ⚠ Pavojus

Sprogimo pavojus! Nedėkite ant baterijos, t.y. ant sekcijų jungčių polių, įrankių ar panašių daiktų.

#### ⚠ Pavojus

Sužalojimų pavojus! Švinas jokiū būdu negali patekti ant žaizdų. Po kontakto su baterijomis būtina nusiplaukite rankas.

#### ⚠ Pavojus

Gaisro ir sprogdimo pavojus!

- Draudžiama rūkyti ir naudoti atviros ugnies šaltinius.
- Užtikrinkite pakankamą patalpų, kuriose įkraunamos baterijos vėdinimą, nes įkraunant baterijas išsiskiria ypač sprogios dujos.

#### ⚠ Pavojus

Išsėdinimo pavojus!

- Į akis ar ant odos užtiškusių rūgštį gausiai nuplaukite švari vandeniu.
- Po to nedelsdami kreipkitės į gydytoją.
- Užterštus drabužius išplaukite vandeniui.

### Rekomenduojamos baterijos

|  | Užsakymo Nr. | Tūris  | Oro srautas |
|--|--------------|--------|-------------|
| 60 Ah, techninė priežiūra nereikalinga | 6.654-226.0* | 1,65** | 0,66***     |

\* įrenginiui reikalingos 2 baterijos

\*\* m<sup>3</sup>

\*\*\* m<sup>3</sup>/h

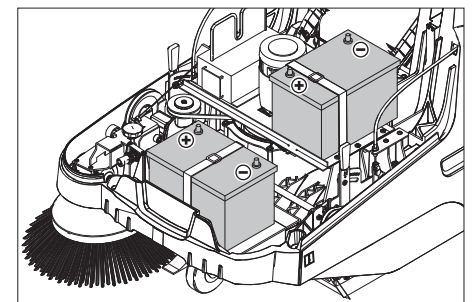
### Didžiausi baterijų matmenys

| Ilgis  | Plotis | Aukštis |
|--------|--------|---------|
| 267 mm | 177 mm | 190 mm  |

### Rekomenduojami įkrovikliai

| Įkroviklis | Užsakymo Nr. |
|------------|--------------|
|            | 6.654-225.0  |

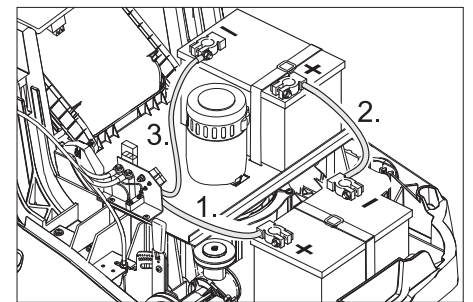
### Baterijų įdėjimas ir prijungimas



#### Pastaba

Modelio KM 75/40 W Bp Pack baterijos ir įkroviklis jau sumontuoti.

- ➔ Atverkite prietaiso gaubtą.
- ➔ Uždėkite baterijas ant variklio atramos.
- ➔ Pritvirtinkite baterijas juosta.



- ➔ Prijunkite poliaus gnybtą (raudonas kabelis) prie teigiamo poliaus (+).
- ➔ Priveržkite prie baterijų jungiamuosius laidus.
- ➔ Prijunkite poliaus gnybtą prie neigiamo poliaus (-).

**Pastaba:** baterijos polius ir gnybtus patepinkite polių apsaugos priemone. Naudokite tik baterijas su uždengiamais poliais. Jei pametėte polių uždangas, jas pakeiskite.

#### ATSARGIAI

Prieš naudodami prietaisą, įkraukite maitinimo elementus.

### Baterijų įkrovimas

#### ⚠ Pavojus

Sužalojimų pavojus! Įkroviklį leidžiama naudoti tik, jei nepažeistas maitinimo kabelis. Pažeistą maitinimo kabelį nedelsiant turi pakeisti gamintojas, klientų aptarnavimo tarnyba arba kvalifikuotas specialistas.

#### ⚠ PAVOJUS

Srovės smūgio pavojus. Laikykitės reikalavimų dėl elektros tinklo ir saugiklio. Įkroviklį naudokite tik sausose, gerai vėdinamose patalpose.

**Pastaba:** tuščia akumuliatoriaus baterija įkraunama maždaug per 12 valandų.

#### ⚠ Pavojus

Sužalojimų pavojus! Naudodami baterijas, laikykitės saugos reikalavimų. Laikykitės įkroviklio gamintojo naudojimo instrukcijos.



## KM 75/40 W Bp Pack įkrovos procedūra

**Dėmesio:** Baterija įkrauti galima tik kambario temperatūroje!

**Pastaba:** serijinis prietaiso modelis tiekiamas su techninės priežiūros nereikalaujančiomis akumulatoriaus baterijomis.

→ Atverkite prietaiso gaubtą.

→ Įkiškite įkroviklio kištuką į rozetę.

**Pastaba:** įkroviklis valdomas elektrone įranga ir automatiškai užbaigia įkrovimo procesą. Įkraunant baterijas automatiškai nutraukiamos visos prietaiso funkcijos.

Kai prijungtas tinklo kištukas, baterijos indikatorius rodo įkrovos pažangą:



|                      |               |
|----------------------|---------------|
| Baterijos įkraunamos | žiba geltonai |
| Baterijos įkrautos   | žiba žaliai   |

### Gedimų indikatorius:



|   |               |
|---|---------------|
| Sugedo įkroviklis arba variklio valdymo sistema | žiba raudonai |
|---|---------------|

## KM 75/40 W Bp įkrovos procedūra

→ Atverkite prietaiso gaubtą.

→ Įkroviklio kabelį prijunkite prie valomojo įrenginio įkrovimo lizdo

→ Įkroviklio tinklo kištuką įjunkite į elektros tinklą ir įjunkite įkroviklį.

### Baigus įkrauti

#### ■ KM 75/40 W Bp Pack

→ Ištraukite maitinimo laidą.

→ Maitinimo laidą apsukite apie įkroviklio kabelio laikiklį.

→ Uždarykite prietaiso gaubtą.

#### ■ KM 75/40 W Bp

→ Išjunkite įkroviklį ir ištraukite tinklo kištuką.

→ Ištraukite prie prietaiso prijungtą įkroviklio kabelį.

→ Uždarykite prietaiso gaubtą.

### Akumulatoriaus baterijos išmontavimas

→ Atverkite prietaiso gaubtą.

→ Prijunkite poliaus gnybtą prie neigiamo poliaus (-).

→ Priveržkite prie akumulatoriaus baterijų jungiamuosius laidus.

→ Prijunkite poliaus gnybtą prie teigiamo poliaus (+).

→ Atlaisvinkite juostą.

→ Išimkite akumulatoriaus bateriją.

→ Naudotą bateriją utilizuokite pagal galiojančias nuostatas.

## Naudojimo pradžia

### Bendrieji nurodymai

#### ⚠ PAVOJUS

Susižalojimo pavojus! Prieš išimdami nešvarumų kamerą, išjunkite prietaisą.

**Pastaba:** prietaisą paleiskite tik uždare gaubtą.

→ Pastatykite prietaisą ant lygaus paviršiaus.

→ Išjunkite variklį.

→ Stovėjimo stabdžio fiksavimas.

### Patikros ir techninės priežiūros darbai

→ Patikrinkite baterijų įkrovos lygį.

→ Patikrinkite šoninį siurblių.

→ Patikrinkite besisukantį šepetį.

→ Išvalykite dulkių filtrą.

→ Ištuštinkite nešvarumų kamerą.

**Pastaba:** aprašymą žr. skyriuje „Patikra ir techninė priežiūra“.

## Naudojimas

### ⚠ Pavojus

*Ilgą laiką laikant prietaisą rankose, dėl vibracijos gali atsirasti kraujosrūvos.*

Tačiau negalima nustatyti tam tikros naudojimo trukmės, kadangi tai priklauso nuo daugybės veiksnių:

- Asmens kraujotakos sutrikimų (dažnai šalančių pirštų, pirštų formikacijos).
- Žemos aplinkos temperatūros. Rankoms apsaugoti dėvėkite šiltas apsaugines pirštines.
- Tvirtai laikydami prietaisą, išvengsite kraujosrūvų.
- Netrūkstamas naudojimas yra pavojingasis nei naudojimas su pertraukomis.

Reguliariai ilgą laiką naudojant prietaisą ir pasikartojant tokiems požymiams (pavyzdžiui, pirštų šalimui ir formikacijai), patariame kreiptis į gydytoją.

### Mašinos įjungimas

→ Atleiskite stovėjimo stabdį.

Paleiskite variklį.

→ Pasukite pagrindinį jungiklį į padėtį „1“.

**Pastaba:** šepetys ir šoninė šluota sukasi.

### Važiavimo režimas

#### Važiavimas į priekį

→ Patraukite važiavimo pirmyn rankeną.

**Pastaba:** važiavimo greitį galite tolygiai reguliuoti traukdami važiavimo pirmyn rankeną.

#### Laisva eiga

→ Atleiskite važiavimo pirmyn rankeną.

Prietaisas išsijungia.

#### Kliūčių apvažiavimas

Stovinčių kliūčių apvažiavimas iki 30 mm atstumu:

→ Kilstelėkite stambių atliekų sklendę.

→ Važiukite į priekį lėtai ir atsargiai.

Stovinčių kliūčių apvažiavimas daugiau nei 30 mm atstumu:

→ Kliūtis galima apvažiuoti tik naudojant tinkamą platformą.

### Valymas

#### ⚠ Pavojus

*Sužalojimų pavojus! Jei didelių atliekų sklendė atvira, besisukantis šepetys gali stumti į priekį akmenis ar skaldą. Užtikrinkite, kad nebūtų sužaloti žmonės, gyvūnai ir pažeisti daiktai.*

#### ATSARGIAI

*Nevalykite pakuočių, vielų ir panašių daiktų, nes tai gali pažeisti prietaiso mechaninę įrangą.*

**Pastaba:** norėdami pasiekti optimalų valymo rezultata, pasirinkite tinkamą judėjimo greitį.

### Šlavimas pakėlus stambių atliekų sklendę

**Pastaba:** norėdami sušluoti iki 50 mm aukščio daiktus, pavyzdžiui, cigarečių pakelius, trumpam pakelkite stambių atliekų sklendę.

Stambių atliekų sklendės pakėlimas:

→ Patraukite stambių atliekų sklendės pakėlimo rankeną.

Stambių atliekų sklendės nuleidimas:

→ Atleiskite stambių atliekų sklendės pakėlimo rankeną.

**Pastaba:** optimaliai valoma tik nuleidus iki galo stambių atliekų sklendę.

### Šlavimas šonine šluota



→ Šoninės šluotos nuleidimo rankeną nustatykite į priekį. Šoninė šluota nuleidžiama.

### Sausų grindų šlavimas

**Pastaba:** dirbdami reguliariai ištuštinkite nešvarumų kamerą.

**Pastaba:** dirbant reikia reguliariai valyti dulkių filtrą.



→ Uždarykite drėgno ir sauso valymo dangtelį.

### Drėgnų arba šlapių grindų šlavimas

→ Atidarykite drėgno ir sauso valymo dangtelį.

**Pastaba:** šitaip filtras apsaugomas nuo drėgmės.

### Baterijos indikatorius

Veikiant prietaisui, baterijų indikatorius rodo baterijų įkrovos lygį:



|  |                 |
|--|-----------------|
| visiškai įkrauta   | žiba žaliai     |
| 30% likusi įkrova  | žiba geltonai   |
| 10% likusi įkrova  | mirksi raudonai |
| Apsauga nuo per didelės iškrovos, prietaisas išsijungia automatiškai | žiba raudonai   |

## Dulkių filtro valymas



- ➔ Filtro valymo rankeną kelis kartus patraukite pirmyn ir atgal.

## Dulkių maišelio ištuštinimas

### ⚠ PAVOJUS

*Sužalojimo ir pažeidimų pavojus! Prieš išimdami nešvarumų kamerą, išjunkite prietaisą.*

**Pastaba:** tušindami nešvarumų kamerą, užtikrinkite, kad nebūtų pažeista tarpinė juosta.

**Pastaba:** didžiausia leistina nešvarumų kameros apkrova yra 40 kg.

- ➔ Išvalykite dulkių filtrą.
- ➔ Patraukite į viršų nešvarumų kameros pavalkėlį.
- ➔ Ištraukite nešvarumų kamerą.
- ➔ Ištuštinkite nešvarumų kamerą.
- ➔ Įstumkite nešvarumų kamerą.
- ➔ Nešvarumų kameros pavalkėlį paspauskite žemyn.

## Prietaiso išjungimas

Išjunkite variklį.

- ➔ Pasukite pagrindinį jungiklį į padėtį „0“.



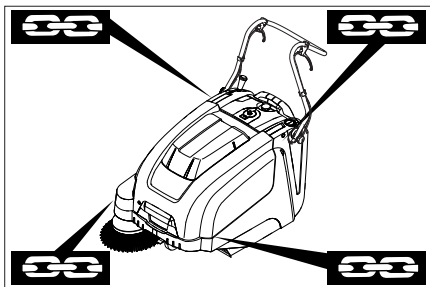
- ➔ Pakelkite šoninę šluotą.
- ➔ Stovėjimo stabdžio fiksavimas.
- ➔ Pagrindinio jungiklio raktą pasukite už padėties „0“ ir ištraukite.

## Transportavimas

### ⚠ PAVOJUS

*Sužalojimų ir pažeidimų pavojus! Transportuojant prietaisą, reikia atsižvelgti į jo svorį.*

- ➔ Išjunkite variklį.
- ➔ Pagrindinio jungiklio raktą pasukite už padėties „0“ ir ištraukite.
- ➔ Stovėjimo stabdžio fiksavimas.
- ➔ Prietaisą prie ratų tvirtinkite pleištais.
- ➔ Prietaisą apsaugokite įtemptamaisiais diržais arba lynais.
- ➔ Transportuojant įrenginį transporto priemonėse, jį reikia užfiksuoti pagal galiojančius reglamentus, kad neslystų ir neapvirstų.



- 1 Tvirtinimo vieta virš stūmimo rankenos
- 2 Tvirtinimo vieta po prietaiso gaubtu

**Pastaba:** atkreipkite dėmesį į tvirtinimo varžtų žymes (grandinės simbolius) pagrindiniame rėme.

**Pastaba:** nesulenkite lynų ir trauklių.

## Laikymas

### ⚠ PAVOJUS

*Sužalojimų ir pažeidimų pavojus! Pastatant laikyti prietaisą, reikia atsižvelgti į prietaiso svorį.*

## Laikinas prietaiso nenaudojimas

Ilgą laiką nenaudodami valomojo įrenginio, laikykitės šių reikalavimų:

- ➔ Pastatykite prietaisą ant lygaus paviršiaus.
- ➔ Išjunkite variklį.
- ➔ Pagrindinio jungiklio raktą pasukite už padėties „0“ ir ištraukite.
- ➔ Stovėjimo stabdžio fiksavimas.
- ➔ Apsaugokite jį, kad nenuriedėtų.
- ➔ Pakelkite besisukantį šepetį. Tam užfiksuokite abi reguliuojamąsias rankenas viršutinėje angoje.
- ➔ Pakelkite šoninę šluotą.
- ➔ Išvalykite valomojo įrenginio išorę ir vidų.
- ➔ Prietaisą laikykite saugioje ir sausoje vietoje.
- ➔ Atjunkite baterijos gnybtus.
- ➔ Įkraukite baterijas maždaug kas 2 mėnesius.

## Priežiūra ir aptarnavimas

### Bendrieji nurodymai

- Remonto darbus gali atlikti tik įgaliota klientų aptarnavimo tarnyba arba šios srities kvalifikuotas, su atitinkamais saugos nurodymais susipažinęs personalas.
- Mobilijų pramoniniam naudojimui skirtų prietaisų sauga turi būti tikrinama pagal VDE (Vokietijos elektrotechnikos asociacija) 0701.

## Valymas

### ATSARGIAI

*Pažeidimo pavojus! Prietaisui plauti nenaudokite vandens žarnos arba aukšto spaudimo vandens srovės (gali įvykti trumpas sujungimas arba kitoks prietaiso pažeidimas).*

### DĖMESIO

*Atlikdami valymo darbus, ištraukite įkroviklio kištuką iš lizdo.*

*Prieš valydami atjunkite baterijos pliusinio poliaus gnybtą.*

### Prietaiso vidaus valymas

#### ⚠ Pavojus

*Sužalojimų pavojus! Naudokite respiratorių ir apsauginius akinius.*

- ➔ Atverkite prietaiso gaubtą.
- ➔ Prietaisą nuvalykite šluoste.
- ➔ Nupūskite prietaisą suslėgtu oru.
- ➔ Uždarykite prietaiso gaubtą.

## Prietaiso išorės valymas

- ➔ Prietaisą nuvalykite drėgna, švelniame šarminiame tirpale suvilgyta šluoste.

**Pastaba:** nenaudokite agresyvių valymo priemonių.

## Priežiūros intervalai

### Naudotojo atliekami techninės priežiūros darbai

Kasdienė priežiūra:

- ➔ Patikrinkite ar nenusidėvėję valomasis velenas bei šoninė šluota ir nesusiviję juostos.
- ➔ Patikrinkite, ar veikia visi valdymo elementai.
- ➔ Patikrinkite, kaip veikia visos kontrolinės lemputės.

Priežiūra kas savaitę:

- ➔ Patikrinkite, ar įtemptas, nenusidėvėjęs ir veikia pavaros dirželis.
- ➔ Patikrinti, ar pakankamai lengvai juda trosai ir judančios dalys.
- ➔ Patikrinkite ar tinkamai nustatytos ir nenusidėvėję trapinės juostos šlavimo srityje.
- ➔ Patikrinkite besisukančio šepetio šlavimo plotą.
- ➔ Išvalykite dulkių filtrą.

**Pastaba:** aprašymą žr. skyriuje „Techninės priežiūros darbai“.

**Pastaba:** visus techninės priežiūros darbus turi atlikti kliento įgalioti kvalifikuoti specialistai. Prašome bet kada kreiptis į firmos „Kärcher“ atstovus.

### Klientų aptarnavimo tarnybos atliekami techninės priežiūros darbai

Techninė priežiūra praėjus pirmam mėnesiui arba po 5 eksploatacinių valandų:

- ➔ Atlikite pirmąjį patikrą.

Techninės priežiūros darbai kas 50 eksploatacinių valandų

Techninė priežiūra kas 100 eksploatacinių valandų arba kartą per pusmetį

Techninės priežiūros darbai kas 300 eksploatacinių valandų

Techninė priežiūra kas 500 eksploatacinių valandų arba kartą per metus

**Pastaba:** garantija suteikiama tik tais atvejais, kai garantijos teikimo laikotarpiu visus techninės priežiūros darbus pagal techninės priežiūros žurnalą atlieka įgaliota „Kärcher“ klientų aptarnavimo tarnyba.

## Aptarnavimo darbai

Pasiruošimas:

- ➔ Pastatykite prietaisą ant lygaus paviršiaus.
- ➔ Pagrindinio jungiklio raktą pasukite už padėties „0“ ir ištraukite.
- ➔ Stovėjimo stabdžio fiksavimas.

### Bendrieji saugos reikalavimai

#### ⚠ PAVOJUS

*Sužalojimų pavojus!*

*Išjungus variklis visiškai sustoja praėjus maždaug 3–4 sekundėms. Tuo metu būkite toliau nuo pavaros mechanizmo.*

#### ⚠ ĮSPĖJIMAS

*Prieš atlikdami techninės priežiūros ir remonto darbus palaukite, kol mašina pakankamai atvės.*

Nelieskite įkaitusių dalių, pvz., pavaros variklio.

### DĖMESIO

Atlikdami techninės priežiūros darbus, ištraukite įkroviklio kištuką iš lizdo.

Prieš atlikdami techninės priežiūros darbus atjunkite baterijos plusinio poliaus gnybtą.

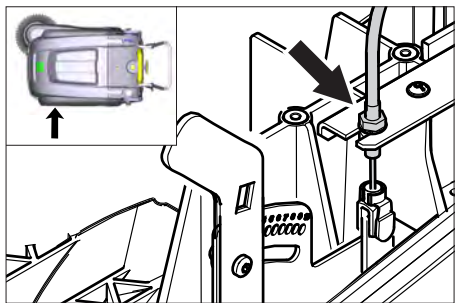
### DĖMESIO

Prieš paversdami prietaisą, išimkite baterijas ir nešvarumų talpyklą ir nulenkite stūmimo rankeną į priekį. Prietaiso nestatykite ant stūmimo rankenos.

Prieš valydami prietaisą, atlikdami jo techninės priežiūros darbus ir keisdami dalis, būtinai prietaisą išjunkite.

### Važiavimo pavaros lyno nustatymas

Nustatyti lyną iš naujo reikia, jei prietaiso pavaros galios nepakanka važiuojant į kalnę.



- Atverkite prietaiso gaubtą.
- Atsukite antveržlę.
- Nustatykite reguliuojamąjį varžtą.
- Tvirtai užveržkite antveržlę.

### Besisukančio šepetio tikrinimas

- Stovėjimo stabdžio fiksavimas.
- Pašalinkite nešvarumų kamerą.
- Pašalinkite valomojo veleno juostas arba virves.

### Valomojo veleno keitimas

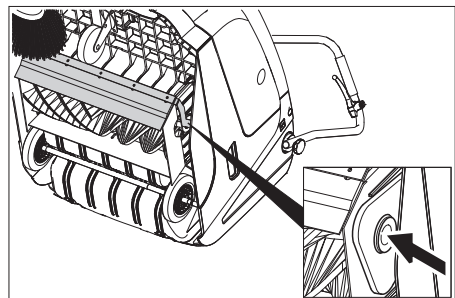
Keisti šepetį reikia, kai dėl nusidėvėjusių šepetio šerių akivaizdžiai suprastėja darbo rezultatai.

### DĖMESIO

Prieš paverčiant prietaisą reikia išimti baterijas.

Prietaiso nestatykite ant stūmimo rankenos.

- Stovėjimo stabdžio fiksavimas.
- Išimkite dulkių maišelį.
- Išimkite baterijas.
- Palenkite prietaisą atgal.



- Pakelkite stambių atliekų sklendę, įspauskite guolių įdėklą ir palenkite besisukančią šepetį pirmyn.
- Išimkite besisukančią šepetį.
- Ant pavaros ašies (kairėje) užmaukite naują besisukančią šepetį.

- Kitoje pusėje besisukančio veleno balansyro angoje užfiksukite guolių įdėklą.

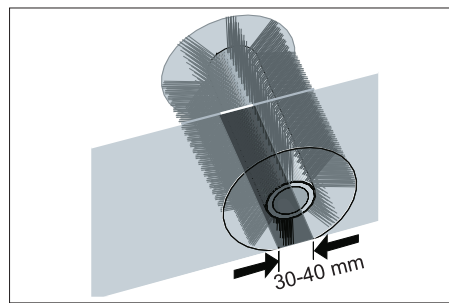
### ATSARGIAI

Pažeidimo pavojus! Užtikrinkite, kad besisukančio veleno balansyro angoje neužstrigtų šepetio šeriai.

**Pastaba:** sumontavę naują besisukančią šepetį, iš naujo nustatykite šlavimo plotą.

### Besisukančio šepetio šlavimo ploto tikrinimas ir nustatymas

- Pakelkite šluojamosios mašinos priekį, užvežkite ją ant lygaus grindinio, stipriai padengto dulkelėmis arba kreida.
- Stovėjimo stabdžio fiksavimas.
- Įjunkite besisukančią šepetį maždaug 15-30 sekundžių.
- Pakelkite šluojamosios mašinos priekį ir pavežkite ją į šoną.

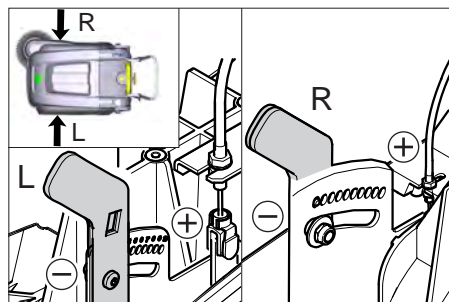


Šlavimo plotas yra tolygaus lygiakampio formos, kurio plotis yra 30-40 mm.

|                              |                |
|------------------------------|----------------|
| Nustatymo sritis             | (-) 1...10 (+) |
| Mažiausias šlavimo plotas    | 1              |
| Didžiausias šlavimo plotas   | 10             |
| Naujas besisukančias šepetys | 1...3          |

Šlavimo ploto nustatymas:

- Atverkite prietaiso gaubtą.
- Nustatykite kairiąją ir dešiniąją reguliuojamąsias rankenas ir užfiksukite toje pat angoje.



- Reguliuojamąją rankeną užfiksukite žemiau esančioje angoje (+): šlavimo plotas didinamas
- Reguliuojamąją rankeną užfiksukite aukščiau esančioje angoje (-): šlavimo plotas sumažinamas
- Patikrinkite šlavimo plotą.

### Šoninės šluotos keitimas

Keisti šepetį reikia, kai dėl nusidėvėjusių šepetio šerių akivaizdžiai suprastėja darbo rezultatai.

**Pastaba:** prieš paversdami prietaisą, išimkite nešvarumų kamerą ir palenkite pirmyn stūmimo rankeną. Nestatykite prietaiso ant stūmimo rankenos.

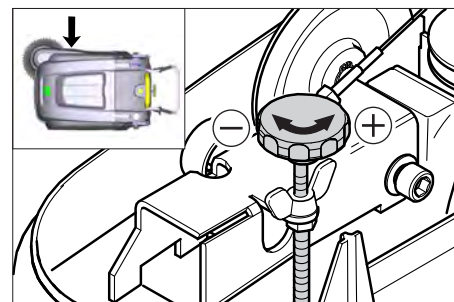
- Išsukite 3 varžtus apatinėje šoninės šluotos dalyje.

- Nuimkite šoninę šluotą.
- Naują šoninę šluotą įkiškite į jungtį ir tvirtai užveržkite.

### Šoninės šluotos nuleidimo nustatymas

Nustatyti šepetį iš naujo reikia, kai dėl nusidėvėjusių šepetio šerių akivaizdžiai suprastėja darbo rezultatai.

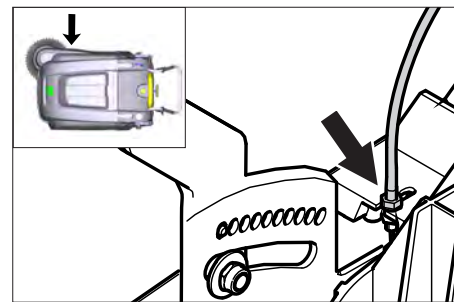
- Atverkite prietaiso gaubtą.
- Atlaisvinkite sparnuotąsias varžles.



- Nustatykite reguliuojamąjį varžtą.
- Tvirtai prisukite sparnuotąsias varžles.

### Stambių atliekų sklendės pakėlimo nustatymas

- Perstatyti reikia, jei stambių atliekų sklendės negalima pakankamai pakelti.
- Jei valymo rezultatai suprastėja, pavyzdžiui, priekinės dalies nusidėvėjimo, šiek tiek atleiskite lyną.



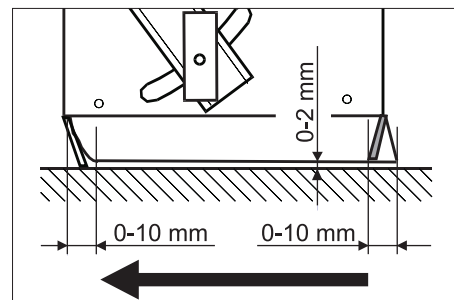
- Atverkite prietaiso gaubtą.
- Atsukite antveržlę.
- Nustatykite reguliuojamąjį varžtą.
- Tvirtai užveržkite antveržlę.

### Tarpinių juostų nustatymas ir keitimas

**Pastaba:** prieš paversdami prietaisą, išimkite nešvarumų kamerą ir palenkite pirmyn stūmimo rankeną. Nestatykite prietaiso ant stūmimo rankenos.

#### ■ Priekinė tarpinė juosta

- Atleiskite tarpinės juostos fiksatorių.
- Iš naujo nustatykite arba pakeiskite tarpinę juostą..



- Tarpinės juostos apatinę padėtį nustatykite taip, kad ji būtų maždaug 0-10 mm išsikišusi atgal.
- Nustatykite tarpinę juostą.
- Priveržkite tarpinės juostos tvirtinamuosius varžtus.



### ■ Galinė tarpinė juosta

- Pašalinkite nešvarumą kamera.
- Atleiskite tarpinės juostos fiksatorių.
- Iš naujo nustatykite arba pakeiskite tarpinę juosta.
- Tarpinės juostos apatinę padėtį nustatykite taip, kad ji būtų maždaug 0-10 mm išsikišusi atgal.

- Priveržkite tarpinės juostos tvirtinamuosius varžtus.

### ■ Šoninės tarpinės juostos

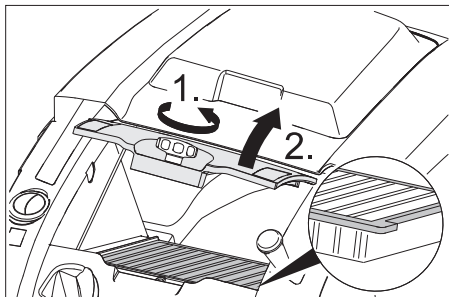
- Atleiskite tarpinės juostos fiksatorių.
- Iš naujo nustatykite arba pakeiskite tarpinę juosta.
- Norėdami nustatyti apatinę dalį, pakeiskite daugiausiai 2 mm storio pagrindą.
- Nustatykite tarpinę juosta.
- Priveržkite tarpinės juostos tvirtinamuosius varžtus.

### Dulkių filtro keitimas

#### ⚠ **JSPĖJIMAS**

Prieš keisdami dulkių filtrą, ištuštinkite nešvarumą kamera. Dirbdami su filtravimo įranga, naudokite respiratorių. Laikykitės saugos reikalavimų dėl smulkiųjų dalelių.

- Stovėjimo stabdžio fiksavimas.
- Išvalykite dulkių filtrą.



- Prieš laikrodžio rodyklę užsukite dulkių filtro dangčio užsukamąjį dantelį.
- Nuimkite dulkių filtro dangtį.
- Pakeiskite dulkių filtrą. Patikrinkite, ar tinkamai įdėtas dulkių filtras (žr. pav.).
- Iki galo užveržkite užsukamąjį dangtelį.

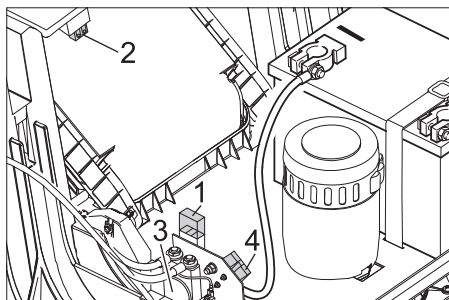
### **ATSARGIAI**

Jei užsukamasis dangtelis užveržiamas ne iki galo, prietaisas gali būti pažeistas.

**Pastaba:** montuodami naują filtrą, užtikrinkite, kad nebūtų pažeistos jo klostės.

### Saugiklio / relės keitimas

#### ■ KM 75/40 W Bp



- 1 Saugiklis F1 (50 A)
- 2 Saugiklis F2 (2 A)
- 3 Relė
- 4 Baterijų įkroviklio kištukas

- Atverkite prietaiso gaubtą.
- Pakeiskite pažeistą saugiklį ar relę.

#### ■ KM 75/40 W Bp Pack

Saugiklius rasite įkroviklyje.

### Dalys

|   |                    |
|---|--------------------|
| <b>Minkšta šoninė šluota</b>  | <b>6.905-626.0</b> |
| Skirta smulkiosioms dalelėms ant vidaus paviršių, atspari drėgmei.  |                    |
| <b>Besisukantis šepetys, minkštas</b>   | <b>6.906-886.0</b> |
| Įrenginys su natūralaus pluošto šeriais: specialiai šluoti smulkias dulkes nuo lygių grindų patalpose. Neatsparus drėgmei, netinkamas abrazyviniams paviršiams! |                    |
| <b>Besisukantis šepetys, kietas</b>   | <b>6.906-885.0</b> |
| Skirta įsisenėjusiems nešvarumams ant išorės paviršių, atspari drėgmei.   |                    |
| <b>Besisukantis šepetys, antistatinis</b>   | <b>6.906-950.0</b> |
| Statiškai įsikraunantiems paviršiams, pavyzdžiui, kilimams ar dirbtinei vejai   |                    |
| <b>Kilimų siurbimo įrenginys</b>  | <b>2.641-571.0</b> |
| Turinys: filtras, antistatinis šepetys, trigubas kreipiamasis ratukas   |                    |

### ES atitikties deklaracija

Šiuo pareiškiame, kad toliau aprašyto aparato brėžiniai ir konstrukcija bei mūsų į rinką išleistas modelis atitinka pagrindinius ES direktyvų saugumo ir sveikatos apsaugos reikalavimus. Jei mašinos modelis keičiamas su mumis nepasitarus, ši deklaracija nebegalioja.

**Gaminys:** Siurbiamasis įrenginys  
**Tipas:** 1.049-xxx

#### Specialios ES direktyvos:

2006/42/EB (+2009/127/EB)  
2014/30/ES  
2000/14/EB

#### Taikomi darnieji standartai:

EN 55012: 2007 + A1: 2009  
EN 60335-1  
EN 60335-2-72  
EN 61000-6-2: 2005  
EN 62233: 2008  
*KM 75/40 W Bp Pack*  
EN 60335-2-29: 2004+A2: 2010  
EN 61000-3-2: 2014  
EN 61000-3-3: 2013

#### Taikomi nacionaliniai standartai:

---

#### Taikyta atitikties vertinimo procedūra:

2000/14/EB: V priedas

#### Garso galios lygis dB(A)

Išmatuotas: 86  
Garantuotas: 89

Pasirašantys asmenys veikia pagal bendrovės vadovų įgaliojimus.

  
H. Jenner  
Chairman of the Board of Management

  
S. Reiser  
Director Regulatory Affairs & Certification

#### Dokumentacijos tvarkytojas:

S. Reiser

Alfred Kärcher SE & Co. KG  
Alfred-Kärcher-Straße 28-40  
71364 Winnenden (Germany)  
Tel.: +49 7195 14-0  
Fax: +49 7195 14-2212

Winnenden, 2018/10/01



## Pagalba gedimų atveju

| Gedimas  | Šalinimas  |
|--|--|
| Prietaisas neįsijungia   | Uždarykite prietaiso gaubtą  |
|  | Baterijų įkrovimas   |
|  | Patikrinkite perkrovos saugiklį  |
|  | Kreipkitės į „Kärcher“ klientų aptarnavimo tarnybą   |
| Variklis veikia, tačiau mašina nevažiuoja                          | Nustatykite važiavimo pavaros lyną   |
|  | Patikrinkite trapecinį diržą   |
|  | Kreipkitės į „Kärcher“ klientų aptarnavimo tarnybą   |
| Važiuodamas į įkalnę, prietaisas sustoja                           | Pasirinkite kelią su žemesne įkalne  |
|  | Patikrinkite perkrovos saugiklį  |
|  | Nustatykite važiavimo pavaros lyną   |
|  | Patikrinkite trapecinį diržą   |
|  | Kreipkitės į „Kärcher“ klientų aptarnavimo tarnybą   |
| Valomasis velenas sustoja, sutrikimų indikatorius šviečia raudonai | Pagrindinį jungiklį pasukite į „OFF“ padėtį, patikrinkite, ar šepėčiuose neįstrigo daiktų. Prireikus pasirinkite mažesnę įkalnę. Vėl įjunkite pagrindinį jungiklį. Keletą kartų pakartojus šį procesą, valdymo sistema priverstinai sustabdoma 2 minutėms, kad atauštų. Tuo metu prietaiso negalėsite įjungti. |
| Prietaisas valo netinkamai   | Patikrinkite, ar nesusidėvėję valomasis velenas ir šoninė šluota ir, jei reikia, pakeiskite.   |
|  | Patikrinkite, kaip veikia stambių atliekų sklendė  |
|  | Iš naujo nustatykite stambių atliekų sklendės lyną (reguliuojamuoju varžtu)  |
|  | Patikrinkite, ar pakankamai įtemptas ir tinkamai veikia diržas, jei reikia, pakeiskite jį.   |
|  | Perstatykite šlavimo plotą   |
|  | Pakeiskite besisukantį šepetį  |
|  | Kreipkitės į „Kärcher“ klientų aptarnavimo tarnybą   |
| Prietaisas dulkeja   | Patikrinkite, kaip veikia stambių atliekų sklendė  |
|  | Iš naujo nustatykite stambių atliekų sklendės lyną (reguliuojamuoju varžtu)  |
|  | Patikrinkite ir išvalykite arba pakeiskite dulkių filtrą   |
|  | Ištuštinkite dulkių maišelį  |
|  | Pakeiskite nešvarumų kameros tarpiklį  |
|  | Patikrinkite dulkių filtro tarpiklį  |
| Blogai valomi pakraščiai   | Papildomai nustatykite šoninės šluotos nuleidimą   |
|  | Pakeiskite šoninę šluotą   |
|  | Nuleiskite šoninę šluotą   |
|  | Patikrinkite šoninės šluotos pavaros diržą   |
|  | Kreipkitės į „Kärcher“ klientų aptarnavimo tarnybą   |
| Neveikia šoninės šluotos pakėlimo sistema                          | Patikrinkite šoninės šluotos pakėlimo sistemos lyną  |
|  | Kreipkitės į „Kärcher“ klientų aptarnavimo tarnybą   |
| Naujas besisukantis šepetys liečia nešvarumų kamerą                | Patikrinkite šlavimo ploto nuostatas abi reguliuojamąsias rankenas užfiksuodami aukštesnėje angoje (1...3)   |

## Techniniai duomenys

|   |                   | KM 75/40 W Bp   | KM 75/40 W Bp Pack   |
|---|-------------------|---|----------------------|
| <b>Mašinos duomenys</b>   |                   |   |                      |
| Ilgis x plotis x aukštis (stūmimo rankena išlankstyta)                    | mm                | 1430 x 750 x 1190   | 1430 x 750 x 1190    |
| Ilgis x plotis x aukštis (stūmimo rankena sulankstyta)                    | mm                | 1160 x 750 x 930  | 1160 x 750 x 930     |
| Masė (be baterijų)  | kg                | 79  | 79                   |
| Masė (su baterijomis)   | kg                | 125   | 125                  |
| Leistinas bendras svoris  | kg                | 205   | 205                  |
| Judėjimo ir šlavimo greitis   | km/h              | 4,5   | 4,5                  |
| Važiavimo posvyris (maks.)  | %                 | 12  | 12                   |
| Valomojo veleno skersmuo  | mm                | 265   | 265                  |
| Šoninės šluotos skersmuo  | mm                | 410   | 410                  |
| Didžiausias plotas  | m <sup>2</sup> /h | 3400  | 3400                 |
| Darbinė pusė be šoninės šluotos   | mm                | 550   | 550                  |
| Darbinė pusė su šonine šluota   | mm                | 750   | 750                  |
| Nešvarumų kameros talpa   | l                 | 40  | 40                   |
| Apsauga nuo purškiamo vandens   | --                | IPX 3   | IPX 3                |
| <b>Variklis</b>   |                   |   |                      |
| Tipas   | --                | Nuolatinės srovės nuotolinis magnetinis variklis<br>Sukimosi kryptis į dešinę |                      |
| Įtampa  | V                 | 24  | 24                   |
| Nominalioji srovė   | A                 | 22  | 22                   |
| Nominalioji galia   | W                 | 400   | 400                  |
| Apsukų kiekis   | 1 / min           | 2750  | 2750                 |
| Saugiklio rūšis   | --                | IP 20   | IP 20                |
| <b>Baterija</b>   |                   |   |                      |
| Tipas   | --                | --  | 2x 12 V GiV          |
| Talpa   | Ah                | --  | 60 (5 h)             |
| Svoris  | kg                | --  | 23                   |
| Visiškai išsikrovusios baterijos įkrovimo trukmė                          | h                 | --  | 12                   |
| Darbo trukmė po kelių įkrovimų  | h                 | --  | apie 1,5–2           |
| <b>Įkroviklis</b>   |                   |   |                      |
| Tinklo įtampa   | V~                | --  | 230                  |
| Išvado įtampa   | V                 | --  | 24                   |
| Įkrovimo srovė  | A                 | --  | 10                   |
| Tinklo dažnis   | Hz                | --  | 50/60                |
| <b>Elektros saugikliai</b>  |                   |   |                      |
| Centrinis   | A                 | 50  | 50                   |
| Valdymo sistemos saugiklis  | A                 | 2   | --                   |
| Apsauga nuo per didelės iškrovos  | --                | per relę  | per relę             |
| Įkroviklis  |                   | ---   | T4A / 250 V AC       |
| <b>Filtravimo ir siurbimo sistema</b>                                     |                   |   |                      |
| Smulkių nešvarumų filtro plotas   | m <sup>2</sup>    | 1,8   | 1,8                  |
| Naudojimo kategorija Sveikatai nepavojingų dulkių filtras                 | --                | L   | L                    |
| Siurbimo sistemos nominalusis subatmosferinis slėgis                      | mbar              | 5   | 5                    |
| Siurbimo sistemos nominalioji siurbimo apimtis                            | l/s               | 45  | 45                   |
| <b>Aplinkos sąlygos</b>   |                   |   |                      |
| Darbinė temperatūra   | °C                | nuo -5 iki +40  | nuo -5 iki +40       |
| Įkrovimo temperatūra  |                   | ---   | Kambario temperatūra |
| Oro drėgmė, nesvarbi  | %                 | 0–90  | 0–90                 |
| <b>Nustatytos vertės pagal EN 60335-2-72</b>                              |                   |   |                      |
| Garso slėgio lygis L <sub>pA</sub>  | dB (A)            | 71  | 71                   |
| Neapibrėžtis K <sub>pA</sub>  | dB (A)            | 3   | 3                    |
| Garantuotas triukšmo lygis L <sub>WA</sub> + neapibrėžtis K <sub>WA</sub> | dB (A)            | 89  | 89                   |
| Neapibrėžtis K <sub>WA</sub>  |                   | 3   | 3                    |
| Delno/rankos vibracijos poveikis  | m/s <sup>2</sup>  | 3,7   | 3,7                  |
| Nesaugumas K  | m/s <sup>2</sup>  | 0,2   | 0,2                  |

## Зміст

|  |    |    |
|--|----|----|
| Зміст . . . . .  | UK | 1  |
| Правильне застосування . . . . .                               | UK | 1  |
| Призначення . . . . .  | UK | 1  |
| Загальні вказівки . . . . .                                    | UK | 1  |
| Правила безпеки . . . . .                                      | UK | 2  |
| Елементи управління і функціональні вузли . . . . .            | UK | 3  |
| Перед початком роботи . . . . .                                | UK | 4  |
| Введення в експлуатацію . . . . .                              | UK | 5  |
| Експлуатація . . . . .   | UK | 5  |
| Зберігання . . . . .   | UK | 6  |
| Догляд та технічне обслуговування . . . . .                    | UK | 6  |
| Аксесуари . . . . .  | UK | 9  |
| Заява про відповідність Європейського співтовариства . . . . . | UK | 9  |
| Допомога у випадку неполадок . . . . .                         | UK | 10 |
| Технічні характеристики . . . . .                              | UK | 11 |



Перед першим застосуванням вашого пристрою прочитайте цю оригінальну інструкцію з експлуатації, після цього дійте відповідно неї та збережіть її для подальшого користування або для наступного власника.

## Правильне застосування

Використовувати даний прилад винятково у відповідності до вказівок даної інструкції з експлуатації.

- Ця сміттєзбиральна машина призначена для підмітання забруднених поверхонь у приміщенні й на вулиці.
- Цей пристрій передбачений для комерційного використання, наприклад, в готелях, школах, лікарнях, фабриках, магазинах, офісах і бюро з оренди нерухомості.
- Перед використанням перевірте належний стан та безпеку пристрою та обладнання. Якщо обладнання знаходиться у небездоганному стані, його не можна використовувати.
- Пристрій не призначений для чищення вулиць.
- Забороняється експлуатація пристрою для збору шкідливого для здоров'я пилу.
- Забороняється вносити зміни в прилад.
- Пристрій призначений тільки для роботи на поверхнях, зазначених у даному посібнику з експлуатації.
- Прилад може пересуватися тільки по поверхнях, допущених для використання підмітальних машин керівництвом підприємства або їхнім представником.
- Як загальне правило діє наступне: не допускати зіткнення приладу з легкозаймистими речовинами (небезпека вибуху/пожежі).

## Умисне неправильне застосування

- Забороняється підбирання/всмоктування вибухонебезпечних рідин, горючих газів, а також нерозведених кислот та розчинників! Це стосується

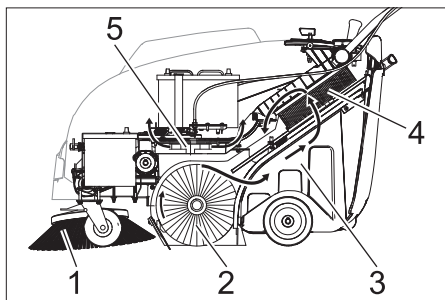
бензину, розріджувачів фарби та мазу, які можуть створювати вибухонебезпечні гази або суміші, змішуючись зі всмоктуваним повітрям, а також ацетону, нерозведених кислот та розчинників, оскільки вони пошкоджують матеріали пристрою.

- Забороняється прибирання/всмоктування реактивного металевого пилу (наприклад, алюмінію, магнію, цинку) в з'єднанні з сильними лужними або кислотними засобами для чищення.
- Не допускати підмітання/всмоктування палаючих або тліючих предметів.
- Забороняється його зберігання у небезпечних місцях. Заборонено використовувати пристрій у вибухонебезпечних приміщеннях.

## Підходящі поверхні

- Асфальт
- Промислові підлоги
- Суцільна (наливна) підлога
- Бетон
- Брущатка

## Призначення



Машина, що підмітає, працює за принципом накидання.

- Бічна щітка (1) підмітає кути й краї поверхні, що підмітається, і доставляє сміття в зону роботи вала, що підмітає.
- Обертювальний вал, що підмітає (2) направляє сміття прямо в резервуар для збору сміття (3).
- Пил, піднятий у резервуарі, відділяється пиловим фільтром (4), а відфільтроване чисте повітря висмоктується усмоктувальним вентилятором (5).

## Загальні вказівки

Якщо при розпакуванні були виявлені пошкодження від транспортування, негайно сповістіть про це магазин, де ви купили прилад.

- Прочитайте вказівки по техніці безпеки, а також керівництво по експлуатації робочого обладнання, прикріпленого до пристрою, та дотримуйтесь їх.
- Нанесені на пристрій попереджувальні знаки та таблички дають важливі вказівки для безпечної експлуатації пристрою.
- Разом із вказівками в цій інструкції для експлуатації слід враховувати загальні правила техніки безпеки та

норми для попередження нещасних випадків законодавчих органів.

## Обладнання та запасні частини

### ⚠ НЕБЕЗПЕКА

Щоб уникнути небезпеки, ремонт і установку запасних деталей повинні виконувати тільки авторизовані сервісні центри.

- Можна використовувати лише те обладнання та запасні частини, що дозволені для використання виробником. Оригінальне обладнання та оригінальні запасні частини є гарантією того, що пристрій буде працювати безпечно та справно.
- Асортимент запасних частин, що часто необхідні, можна знайти в кінці інструкції по експлуатації.
- Подальша інформація по запасним частинам є на сайті [www.kaercher.com](http://www.kaercher.com) в розділі Сервіс.

## Захист навколишнього середовища



Матеріали упаковки піддаються переробці для повторного використання. Будь ласка, не викидайте пакувальні матеріали разом із домашнім сміттям, віддайте їх для на переробку.



Старі пристрої містять цінні матеріали, що можуть використовуватися повторно. Батареї, мастило та схожі матеріали не повинні потрапити у навколишнє середовище. Тому, будь ласка, утилізуйте старі пристрої за допомогою спеціальних систем збору сміття.

## Інструкції із застосування компонентів (REACH)

Актуальні відомості про компоненти наведені на веб-вузлі за адресою: [www.kaercher.com/REACH](http://www.kaercher.com/REACH)

## Гарантія

У кожній країні діють умови гарантії, що надається нашою відповідальною фірмою-продавцем. Неполадки в роботі вашого обладнання ми усуваємо безкоштовно протягом терміну дії гарантії, якщо вони викликані браком матеріалу або виробничим браком. У гарантійному випадку звертайтеся, будь ласка, з документами, що підтверджують покупку пристрою, до вашого торгового агента або до наведених нижче пунктів гарантійного обслуговування клієнтів.

## Знаки у посібнику

### ⚠ НЕБЕЗПЕКА

Для небезпеки, яка безпосередньо загрожує та призводить до тяжких травм чи смерті.

### ⚠ ПОПЕРЕДЖЕННЯ

Для потенційно можливої небезпечної ситуації, що може призвести до тяжких травм чи смерті.

## ОБЕРЕЖНО

Для потенційно можливої небезпечної ситуації, що може призвести до легких травм чи спричинити матеріальні збитки.

### Символи на пристрої

|  |   |
|--|---|
|  | Забороняється збирати палаючі або тліючі предмети, наприклад, цигарки, сірники та ін. |
|  | Небезпека перегинання та розриву ремня, бокових щіток, резервуару, тягової ручки.     |

### Правила безпеки

#### Вказівки з безпеки під час експлуатації

- Перед використанням перевірте належний стан та безпеку пристрою та обладнання. Якщо обладнання знаходиться у небездоганному стані, його не можна використовувати.
- У разі використання пристрою у небезпечній ділянці (наприклад, бензоколонка) необхідно дотримуватися відповідних інструкцій з техніки безпеки. Заборонено використовувати пристрій у вибухонебезпечних приміщеннях.
- Користувач повинен використовувати пристрій у відповідності до інструкції. Вона повинна враховувати умови місцевості, під час роботи з пристроєм необхідно звертати увагу на третіх осіб, особливо на дітей.
- Перед початком роботи оператор повинен переконатися в тому, що всі запобіжні пристрої знаходяться на місці і працюють належним чином.
- Оператор пристрою несе відповідальність за виникнення нещасних випадків за участю інших людей або майна.
- Стежити за тим, щоб оператор носив щільно прилеглий одяг. Носити міцне взуття й уникати носіння вільного одягу.
- Перед початком руху перевірити мертву зону (наприклад, на наявність дітей). Забезпечити достатній огляд!
- Щоб уникнути несанкціонованого використання пристрою слід виймати ключ.
- Коли пристрій залишається без нагляду, його слід зафіксувати від непередбачуваного пересування.
- Пристрій має використовуватися особами, що пройшли інструктаж щодо його використання або підтвердили свої здібності для обслуговування пристрою, а також уповноважені використовувати його.

- Цей пристрій забороняється використовувати особам (у тому числі дітям) з обмеженими фізичними, сенсорними або розумовими здібностями, а також особами з недостатнім досвідом та/або знаннями.
- Необхідно стежити за дітьми, щоб вони не грали із пристроєм.

#### Вказівки з безпеки в режимі руху

##### ⚠ Обережно!

Небезпека травмування!

Небезпека перекидання приладу на надто крутих схилах.

- У напрямку руху допускається їзда тільки по підйомах та схилах до 12%.

Небезпека перекидання на нестабільному ґрунті.

- Дозволяється переміщати прилад тільки на міцній підставці.

Небезпека перекидання приладу при великому бічному крені.

- У напрямках, поперечних до напрямку руху, допускається пересування тільки по схилах до макс. 12%.

Швидкість пересування повинна бути відповідною до оточуючих умов.

#### Вказівки з безпеки під час транспортування машини

- При транспортуванні слід звернути увагу на вагу пристрою.
- Під час транспортування пристрою від'єднати клеми акумуляторної батареї та надійно закріпити пристрій.

#### Вказівки з безпеки для пристроїв, що працюють від акумуляторної батареї

**Вказівка:** Право на гарантійне обслуговування зберігається тільки у випадку використання акумуляторів і зарядних пристроїв, що рекомендує фірма Kärcher.

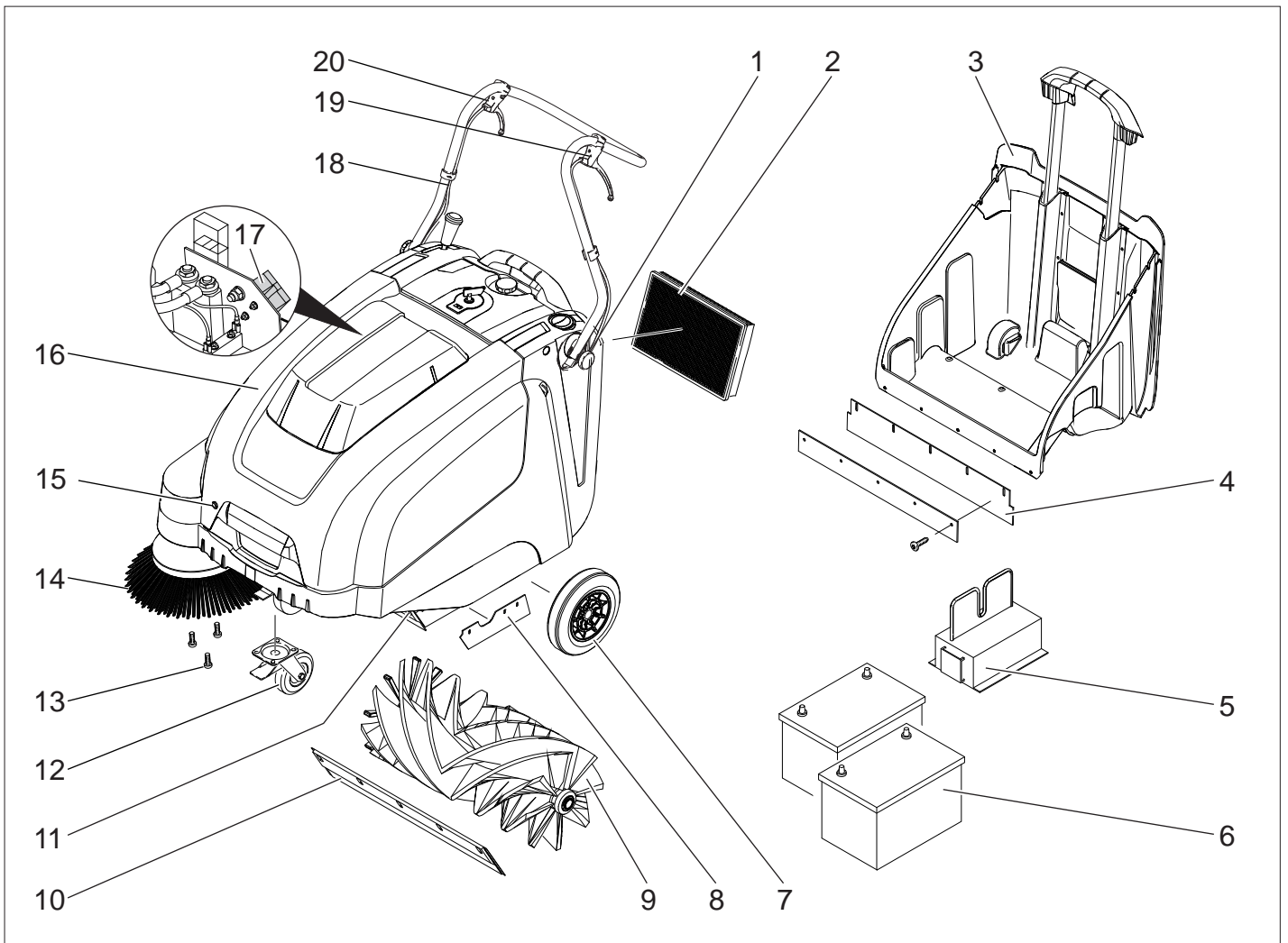
- Слід обов'язково дотримуватися інструкції по експлуатації від виробника акумулятора й зарядного пристрою. Дотримуйтесь вказівок законодавства по обігу з акумуляторами.
- Ніколи не залишайте розряджений акумулятор і якомога швидше знову зарядіть його.
- Підтримуйте акумулятори завжди в чистому й сухому стані щоб уникнути витоку струму. Захищати від влучення бруду, наприклад, металевого пилу.
- Не класти інструменти або подібні предмети на акумулятор. Небезпека короткого замикання й вибуху.
- Завжди застосовувати 2 батареї однакового типу!
- У жодному разі не орудувати з вогнем, іскрити або курити поблизу акумулятора або в акумуляторній. Небезпека вибуху.
- Використовувати тільки батареї із захисним накриттям полюсів. Захисне накриття в разі втрати замінити.

- Не доторкатися до гарячих вузлів, наприклад, до приводного двигуна (небезпека опіку)
- Будьте обережні при роботі з акумуляторним електролітом. Дотримуйте відповідних правил техніки безпеки!
- Використані акумулятори варто утилізувати, відповідно до Директиви ЄС 91/ 157 EWG, без шкоди для навколишнього середовища.

#### Вказівки з безпеки під час догляду та технічного обслуговування

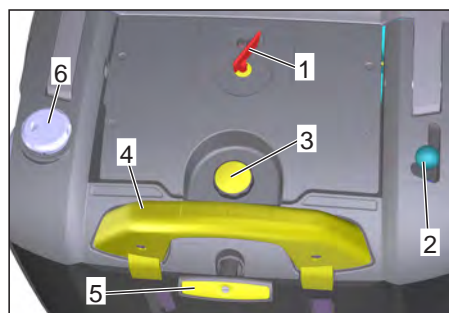
- Перед очищенням та проведенням технічного обслуговування, заміною деталей або настроювання на інші функції пристрій слід вимкнути та вийняти ключ запалення.
- При роботі з електричною установкою необхідно від'єднати акумуляторну батарею.
- Не дозволяється чистити прилад з водяного шланга або струменем води під високим тиском (небезпека короткого замикання та інших пошкоджень).
- Ремонтні роботи можуть проводитися лише авторизованими сервісними службами або спеціалістами у цій сфері, які ознайомлені з усіма важливими правилами техніки безпеки.
- Робити перевірку на предмет безпеки у відповідності до діючих місцевих директив для нестационарних пристроїв, що використовуються у промисловості.
- Роботи з пристроєм необхідно завжди проводити у спеціальних перчатках.





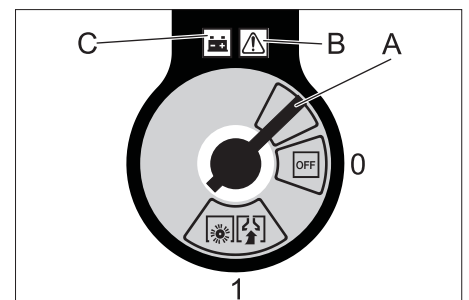
- 1 Гвинт для закріплення тягової ручки (2x)
- 2 Пиловий фільтр
- 3 Резервуар для збору сміття
- 4 Задня ущільнювальна планка (на ємності для збору сміття)
- 5 Зарядний пристрій (Тільки KM 75/40 W Vp Pack)
- 6 Акумуляторні батареї (Лише варіант Vp Pack)
- 7 Провідні шестірні
- 8 Бічна ущільнювальна планка
- 9 Вал, що підмітає
- 10 Передня ущільнювальна планка
- 11 Заслінка для великих часток бруду
- 12 Рульова стійка і гальма зі стопорним пристроєм
- 13 Кріплення бічної щітки
- 14 Бічна щітка
- 15 Засочка капоту
- 16 Кришка пристрою
- 17 Штекер зарядного пристрою (Тільки KM 75/40 W Vp)
- 18 Тягова ручка
- 19 Важіль руху вперед
- 20 Важіль для опускання й підйому клапана для великих часток бруду

## Панель управління



- 1 Головний вимикач
- 2 Важіль для підйому й опускання клапана бічних щіток.
- 3 Заглушка кришки фільтра пилу
- 4 Скоба резервуару для сміття
- 5 Чищення фільтра для пилового фільтра
- 6 Клапан для чищення в сухому/вологовому режимі

## Головний вимикач



|       |                         |
|-------|-------------------------|
| 0/OFF | Виключити двигун        |
| 1     | Увімкнути двигун        |
| A     | Вийняти ключ            |
| B     | Індикація несправностей |
| C     | Індикатор акумулятора   |

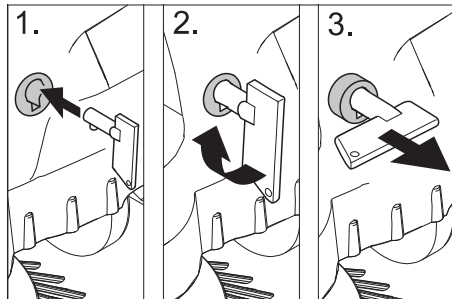
## Вийняти ключ

➔ Повернути ключ головного вимикача в положення "0" і вийняти

## Відкрити кришку пристрою

### Вказівка

Корпус пристрою відчиняється ключем головного вимикача.



- Вставити ключ головного вимикача в замок засочки капоту та повернути на 90° за годинниковою стрілкою.
- Витягнути засочку капоту на ключу.
- Відкрити кришку пристрою.

## Закрити кришку пристрою

- Закрити кришку пристрою, замок кришки закриється автоматично.

## Перед початком роботи

### Вказівки при розвантаженні

#### ⚠ НЕБЕЗПЕКА

Небезпека для здоров'я, небезпека ушкодження!

При вантажненні слід звернути увагу на вагу пристрою.

| Порожня вага (транспортна вага) |        |
|---------------------------------|--------|
| КМ 75/40 W Вр                   | 79 кг  |
| КМ 75/40 W Вр Рак               | 125 кг |

| Допустима загальна вага |        |
|-------------------------|--------|
| КМ 75/40 W Вр           | 205 кг |
| КМ 75/40 W Вр Рак       | 205 кг |

### Вивантаження приладу

- Зняти коробки
- Видалити дерев'яні колодки, що служать для збереження коліс, і рукою підняти пристрій з піддона.
- Відпустити стоянкове гальмо

## Встановити провідну дугу

- Послабити гвинти.
- Підняти тягову ручку.
- Затягнути гвинти.

## Установити вал, що підмітає

**Вказівка:** Перед перекиданням приладу вийняти збірник-накопичувач та поверніть провідну дугу вперед. Не залишати прилад на провідній дузі.

- Надягти бічну щітку на загарбний пристрій і міцно затягти.

## Акумулятори

### Вказівки з техніки безпеки щодо акумуляторів

При роботі з акумуляторами слід дотримуватися наступних попереджувальних вказівок:



Дотримуватися вказівок на акумуляторі, в інструкції з користування та у посібнику з експлуатації пристрою!

|  |  |
|--|--|
|  | Носити захист для очей!  |
|  | Не допускати дітей до електродолу та акумуляторів!   |
|  | Небезпека вибуху!  |
|  | Забороняється розведення відкритого вогню, іскріння, створення відкритих джерел світла та паління! |
|  | Небезпека хімічних опіків!   |
|  | Перша допомога!  |
|  | Попереджувальне маркування!  |
|  | Утилізація!  |
|  | Не викидати акумулятор у контейнер для сміття!   |

#### ⚠ Обережно!

Небезпека вибуху! Не класти інструменти або подібні предмети на акумулятор, тобто на виводи полюсів, і на з'єднувальні елементи.

#### ⚠ Обережно!

Небезпека травмування! Ніколи не торкатися до свинцевих елементів. Після робіт з акумулятором необхідно помити руки.

#### ⚠ Обережно!

Небезпека загоряння й вибуху!

- Забороняється паління й розведення відкритого вогню.
- Приміщення, у якому заряджаються акумулятори, повинне добре провітрюватися, тому що при зарядці виділяється газ, що легко вибухає.

#### ⚠ Обережно!

Небезпека хімічних опіків!

- При влученні бризок електродолу в очі або на шкіру промити великою кількістю чистої води.
- Після цього негайно звернутися до лікаря.
- Брудний одяг заupati.

## Рекомендовані акумулятори

|   | № замовлення | Місткість | Потік повітря |
|---|--------------|-----------|---------------|
| 60 А*год, не потребує техобслуговування | 6.654-226.0* | 1,65**    | 0,66***       |

\* для роботи пристрою необхідно 2 акумулятори

\*\* у м<sup>3</sup>

\*\*\* у м<sup>3</sup>/год

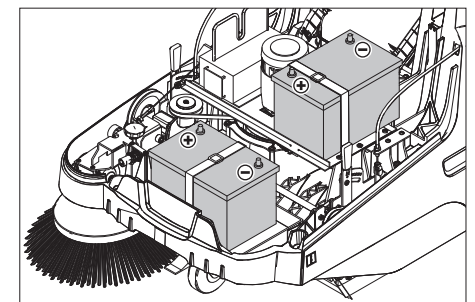
## Максимальні габарити акумуляторів

| Довжина | ширина | висота |
|---------|--------|--------|
| 267 мм  | 177 мм | 190 мм |

## Рекомендовані зарядні пристрої

|                   | № замовлення |
|-------------------|--------------|
| Зарядний пристрій | 6.654-225.0  |

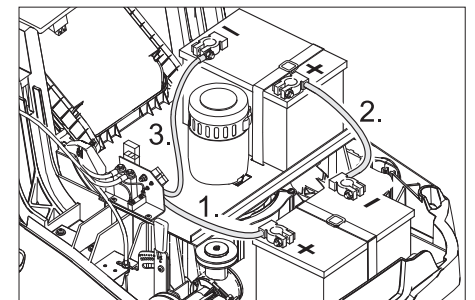
## Установити і підключити акумуляторні батареї



### Вказівка

В моделі КМ 75/40 W Вр Рак батареї та зарядні пристрої вже вбудовані.

- Відкрити кришку пристрою.
- Встановити акумуляторні батареї на кронштейн кріплення двигуна.
- Зафіксувати акумуляторні батареї відповідним стягувальним ремінцем.



- Підключити полюсний затискач (червоний кабель) до полюса (+).
- Пригвинтити сполучний провідник до акумулятора
- Підключити полюсний затискач до полюса (-).

**Вказівка:** Перевірити, чи надійно захищає мастило полюса акумулятора та затискачі.

Використовувати тільки батареї із захисним накриттям полюсів. Захисне накриття в разі втрати замінити.

### ОБЕРЕЖНО

Зарядити акумуляторні батареї перед введенням пристрою в експлуатацію.

## Зарядити акумулятори

#### ⚠ Небезпека

Небезпека травмування! Зарядний пристрій дозволяється експлуатувати, якщо мережевий кабель не пошкоджено. Пошкоджений кабель терміново замінити через виробника, сервісну службу або кваліфіковану особу.

#### ⚠ НЕБЕЗПЕКА

Небезпека ураження електричним струмом. Звернути увагу на мережу

живлення та запобіжник. Зарядний пристрій зберігати в сухих приміщеннях з достатньою кількістю повітря для провітрювання.

**Вказівка:** Час зарядки розрядженого акумулятора складає приблизно 12 години.

#### ⚠ **Небезпека**

*Небезпека травмування! При роботі з акумуляторами слід дотримуватися правил техніки безпеки. Дотримуватися інструкції з експлуатації виробника зарядного пристрою.*

#### Процес заряджання - KM 75/40 W Bp Pack

**Увага:** акумулятори можна заряджати тільки за кімнатної температури!

**Вказівка:** Прилад серійно оснащено акумуляторними батареями, які не потребують обслуговування.

→ Відкрити кришку пристрою.

→ Встромити мережевий штекер зарядного пристрою в штепсельну розетку.

**Вказівка:** Електронна система керує зарядним пристроєм та самостійно завершує процес заряджання. Всі функції пристрою в ході процесу зарядки перериваються автоматично.

Індикація акумуляторних батарей при встромленому мережевому штекері відбиває стан процесу заряджання:



|                          |                   |
|--------------------------|-------------------|
| Акумулятори заряджаються | світиться жовтим  |
| Акумулятори заряджаються | світиться зеленим |

#### Індикація несправностей:



|   |                   |
|---|-------------------|
| Зарядний пристрій або система керування двигуном пошкоджена | світиться красним |
|---|-------------------|

#### Процес заряджання - KM 75/40 W Bp

→ Відкрити кришку пристрою.

→ Встромити кабель заряджання в гніздо заряджання сміттєприбиральної машини.

→ Встромити штекер у мережу й увімкнути зарядний пристрій.

#### Після процесу зарядки

##### ■ **KM 75/40 W Bp Pack**

→ Витягнути мережевий кабель.

→ Намотати мережний кабель навкруг тримача кабелю зарядного пристрою.

→ Закрити кришку пристрою.

##### ■ **KM 75/40 W Bp**

→ Вимкнути зарядний пристрій та від'єднати від мережі.

→ Висунути кабель заряджання на приладі.

→ Закрити кришку пристрою.

#### Вийняти акумуляторну батарею

→ Відкрити кришку пристрою.

→ Відключити полюсний затискач від полюса (-).

→ Від'єднати з'єднувальний провід від акумуляторних батарей.

→ Відключити полюсний затискач від полюса (+).

→ Послабити стягувальний ремінець.

→ Вийняти акумулятори.

→ Використаний акумулятор слід утилізувати відповідно до діючих норм.

### Введення в експлуатацію

#### Загальні вказівки

##### ⚠ **НЕБЕЗПЕКА**

*Небезпека травмування! Перед витягом резервуара для збору сміття пристрій слід відключити.*

**Вказівка:** Експлуатувати пристрій лише із закритою кришкою.

→ Встановити машину, що підмітає, на рівній поверхні.

→ Вимкнути двигун.

→ Зафіксуйте стояночну гальмівну систему.

#### Перевірка і технічне обслуговування

→ Перевірити рівень зарядки акумуляторів.

→ Перевірити бічні щітки.

→ Перевірити вал, що підмітає.

→ Очистити фільтр для пилу.

→ Спорожнити резервуар для збору сміття.

**Вказівка:** Докладніше див. розділ "Догляд та технічне обслуговування".

### Експлуатація

##### ⚠ **Небезпека**

*Довге використання пристрою може призвести до порушення локального кровообігу в руках через вібрацію.*

Визначити точно час використання пристрою неможливо, через те що це залежить від багатьох факторів:

- Особиста схильність до порушення кровообігу (часто холодні пальці, зуд пальців).
- Низька температура навколишнього середовища. Необхідно носити теплі рукавички для захисту.
- Сильне стискання заважає кровообігу.
- Безперервна робота пристрою - це гурше, ніж робота з паузами.

При регулярному довгому використанні пристрою та при повторному прояві відповідних симптомів (наприклад, зуд в пальцях, холодні пальці) ми радимо пройти обстеження у лікаря.

#### Запустити пристрій

→ Відпустите стоянкове гальмо

Запустити двигун.

→ Повернути головний вимикач в положення "1".

**Вказівка:** Підмітальний вал та бічні підмітальні щітки обертаються.

#### Пересування на приладі

##### Їхати вперед

→ Витягніть важіль руху вперед.

**Вказівка:** При русі вперед, залежно від положення важеля, швидкість руху може регулюватися плавно.

##### Холостий хід

→ Відпустити важіль руху вперед. Пристрій зупиняється.

##### Подолання перешкод

Подолання нерухомих перешкод висотою до 30 мм:

→ Підйом заслінки для великих часток бруду.

→ Перешкоди слід проходити обережно, рухаючись вперед на повільній швидкості.

Подолання нерухомих перешкод висотою більше 30 мм:

→ Подібні перешкоди слід проходити тільки з використанням підходящої рампи.

#### Підмітання

##### ⚠ **Обережно!**

*Небезпека травмування! При відкритому клапані для великих часток бруду вал, що підмітає, може відкидати вперед камені й щебені. Не наражати на небезпеку людей, тварин або предметів.*

##### **ОБЕРЕЖНО**

*Не допускати влучення в машину пакувальних стрічок, дроту й таке інше., тому що це може привести до ушкодження механізму, що підмітає.*

**Вказівка:** Для досягнення оптимального результату роботи необхідно розміряти швидкість руху з місцевими умовами.

##### Підмітання з піднятою заслінкою для великих часток бруду

**Вказівка:** Для замітання великих предметів висотою до 50 мм, наприклад, пачки від сигарет, необхідно ненадовго підняти заслінку для великих часток бруду. Підйом заслінки для великих часток бруду:

→ Потягнути важіль для підйому клапана для великих часток бруду

Опускання клапана для великих часток бруду:

→ Опустити важіль для підйому клапана для великих часток бруду.

**Вказівка:** Оптимальна якість збирання забезпечується тільки при повністю опущеній заслінці для великих часток бруду.



## Підмітання з використанням бічних щіток



- Для опускання бічної щітки важіль установити вперед. Бічні щітки опустяться.

## Підмітання сухої підлоги

**Вказівка:** Під час роботи слід регулярно видаляти вміст із резервуара для збору сміття.

**Вказівка:** Під час роботи слід регулярно очищати фільтр для пилу.



- Закрити клапан для чищення в сухому/вологодому режимі.

## Підмітання вологої або мокрої підлоги

- Відкрити клапан для чищення в сухому/вологодому режимі.

**Вказівка:** У такий спосіб фільтр буде захищено від вологи.

## Індикація акумуляторних батарей

Індикація акумуляторних батарей відображає під час експлуатації стан зарядження батарей:



|  |                   |
|--|-------------------|
| повний   | світиться зеленим |
| 30% залишкова місткість                            | світиться жовтим  |
| 10% залишкова місткість                            | блимає червоним   |
| Захист від повного розрядження, прилад вимикається | світиться красним |

## Очистити фільтр для пилу



- Кілька разів висунути й всунути ручку чищення фільтра.

## Спорожнити резервуар для сміття

### ⚠ НЕБЕЗПЕКА

*Небезпека травмування! Перед витягом резервуара для збору сміття пристрій слід відключити.*

**Вказівка:** При спорожнюванні резервуару для збору сміття стежити за тим, щоб не пошкодити ущільнюючу планку.

**Вказівка:** Максимально припустиме завантаження резервуару для збору сміття становить 40 кг.

- Очистити фільтр для пилу.
- Потягнути нагору скобу ємності для збору сміття.
- Витягти ємність для сміття.

- Спорожнити резервуар для збору сміття.
- Всунути ємність для сміття.
- Натиснути донизу скобу ємності для збору сміття.

## Вимкнути пристрій

Вимкнути двигун.

- Повернути головний вимикач в положення "0".



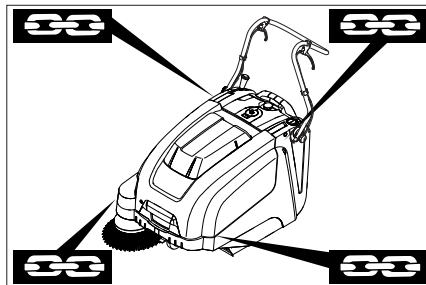
- Підняти бічні щітки.
- Зафіксуйте стояночну гальмівну систему.
- Повернути ключ головного вимикача в положення "0" і вийняти

## Транспортування

### ⚠ НЕБЕЗПЕКА

*Небезпека отримання травм та ушкоджень! При транспортуванні слід звернути увагу на вагу пристрою.*

- Вимкнути двигун.
- Повернути ключ головного вимикача в положення "0" і вийняти
- Зафіксуйте стояночну гальмівну систему.
- Зафіксувати апарат, підклавши під його колеса клини.
- Закріпити апарат натяжними ремнями або канатами.
- При перевезенні апарату в транспортних засобах слід враховувати місцеві діючі державні норми, направлені на захист від ковзання та перекидання.



- 1 Область кріплення по тяговій ручці
- 2 Область кріплення під капотом пристрою

**Вказівка:** Дотримуватися маркування для зон кріплення на рамі підмітальної машини (символи ланцюгів).

**Вказівка:** Не перегинати систему тросів або систему тросів Боудена.

## Зберігання

### ⚠ НЕБЕЗПЕКА

*Небезпека отримання травм та ушкоджень! При зберіганні звернути увагу на вагу пристрою.*

## Зберігання

Якщо машина, що підмітає не використовується протягом тривалого часу, слід дотримуватися наступних вказівок:

- Встановити машину, що підмітає, на рівній поверхні.
- Вимкнути двигун.
- Повернути ключ головного вимикача в положення "0" і вийняти
- Зафіксуйте стояночну гальмівну систему.
- Вжити заходів проти мимовільного скочування машини, що підмітає.
- Підняти вал, що підмітає. Для цього обидва регулювальних важеля вставити в самий верхній отвір.
- Підняти бічні щітки.
- Почистити машину, що підмітає зсередини й зовні.
- Поставити прилад у захищеному і сухому місці.
- Від'єднати клеми акумуляторів.
- Акумуляторні батареї слід зарядити і приблизно кожні 2 місяці підзаряджати.

## Догляд та технічне обслуговування

### Загальні вказівки

- Ремонтні роботи можуть проводитися лише авторизованими сервісними службами або спеціалістами у цій сфері, які ознайомлені з усіма важливими правилами техніки безпеки.
- Пристрої, що використовуються комерційно у відповідності до місцевих вимог, підлягають проведенню перевірки з техніки безпеки згідно VDE 0701.

### Чищення

#### ОБЕРЕЖНО

*Небезпека ушкодження! Не дозволяється чистити пристрій з водяного шланга або струменем води під високим тиском (небезпека короткого замикання та інших пошкоджень).*

#### УВАГА

*Перед проведенням робіт з очищення витягти штепсельну вилку зарядного пристрою з розетки.*

*Перед проведенням робіт з очищення від'єднати полюсну клему від позитивного полюса акумулятора.*

#### Чищення апарата зсередини

##### ⚠ Обережно!

*Небезпека травмування! Одягайте захисну маску проти пилу і захисні окуляри.*

- Відкрити кришку пристрою.
- Протерти апарат ганчіркою.
- Обдути апарат повітрям під тиском.
- Закрити кришку пристрою.



## Чищення апарата зовні

→ Очистити апарат, використовуючи для цього вологу ганчірку, просочену слабким лужним розчином.

**Вказівка:** Забороняється використання агресивних мийних засобів.

## Періодичність технічного обслуговування

### Технічне обслуговування, що здійснюється клієнтом

Щоденне технічне обслуговування:

- Перевірити вал, що підмітає і бічні щітки на зношування й наявність стрічок, що намоталися.
- Перевірити стан всіх елементів управління.
- Перевірити стан всіх контрольних ламп.

Щотижневе технічне обслуговування:

- Перевірити натяг, зношеність і справність приводних ременів.
- Перевірити легкість ходу тросів Боудена та рухливих частин.
- Перевірити установку й зношування ущільнювальних планок у зоні підмітання
- Перевірити площину підмітання вала, що підмітає.

→ Очищення фільтра для пилу.

**Вказівка:** Докладніше див. розділ "Технічне обслуговування".

**Вказівка:** Всі роботи з технічного обслуговування з боку клієнта повинні проводитися кваліфікованим фахівцем. В разі потреби в будь-який момент можна звернутися по допомогу в спеціалізовану торговельну організацію фірми Kärcher.

### Технічне обслуговування, що здійснюється службою обслуговування споживачів

Обслуговування після першого місяця або 5 робочих годин:

→ Зробити первинну інспекцію.

Кожні 50 годин роботи

Обслуговування кожні 100 робочих годин або один раз на півроку

Кожні 300 годин роботи

Обслуговування кожні 500 робочих годин або щорічно

**Вказівка:** Для збереження права на гарантійне обслуговування всі роботи з технічного й профілактичного обслуговування протягом гарантійного періоду повинні проводитися вповноваженою сервісною службою фірми Kärcher відповідно до брошури по технічному обслуговуванню

## Профілактичні роботи

Підготовка:

- Встановити машину, що підмітає, на рівній поверхні.
- Повернути ключ головного вимикача в положення "0" і вийняти
- Зафіксувати стояночну гальмівну систему.

## Загальні вказівки щодо безпеки

### ⚠ НЕБЕЗПЕКА

*Небезпека травмування!*

Після вимикання двигун обертається ще 3 - 4 секунди за інерцією. В цей час слід залишатися поза зоною привода.

### ⚠ ПОПЕРЕДЖЕННЯ

Перед проведенням будь-яких робіт з технічного та профілактичного обслуговування машина повинна охолонути. Не торкатися гарячих вузлів, як-от приводного двигуна.

### УВАГА

Перед проведенням робіт з техобслуговування витягти штепсельну вилку зарядного пристрою з розетки.

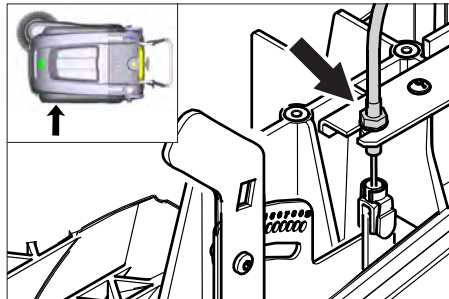
Перед проведенням робіт з техобслуговування від'єднати полюсну клему від позитивного полюса акумулятора.

### УВАГА

Перед перекиданням пристрою зняти акумулятори та контейнер для сміття й повернути вперед тягову ручку. Не ставити пристрій на тягову ручку. Перед очищенням і технічним обслуговуванням приладу, а також перед заміною деталей прилад необхідно виключити.

### Відрегулювати гнучку тягу приводу ходової частини.

Регулювання необхідне в тому випадку, якщо при їзді по гірській дорозі сили тяги приладу недостатньо.



- Відкрити кришку пристрою.
- Відкрутити контргайку
- Відрегулювати настановний гвинт.
- Затягти контргайку.

### Перевірити вал, що підмітає

- Зафіксувати стояночну гальмівну систему.
- Відкрутити ємність для збору сміття.
- Видалити з вала, що підмітає, стрічки й мотузки, що намоталися.

### Заміна вала, що підмітає

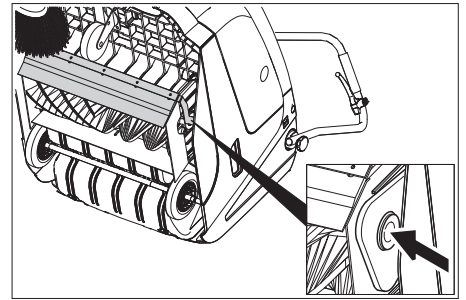
Заміна стає необхідною, якщо внаслідок зношування щіток якість підмітання помітно погіршується.

### УВАГА

Перед перекиданням пристрою слід зняти акумулятори.

Не ставити пристрій на тягову ручку.

- Зафіксувати стояночну гальмівну систему.
- Спорожнити резервуар для сміття.
- Зняти акумулятори.
- Перекинути апарат назад.



- Підняти клапан для великих часток бруду, удавити вкладиш підшипника й нахилити вал, що підмітає, уперед.
- Витягнути вал, що підмітає.
- Надягти новий вал, що підмітає, на цапфу приводу (ліворуч).
- На протилежній стороні вставити вкладиш підшипника в отвір балансира вала, що підмітає.

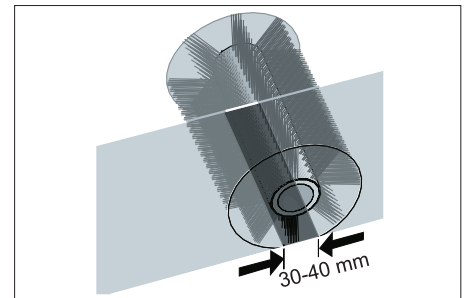
### ОБЕРЕЖНО

*Небезпека uszkodження! Звернути увагу на те, щоб в отворі балансира вала, що підмітає, не була затиснута щетина.*

**Вказівка:** Після установки нового підмітального вала необхідно заново відрегулювати площину підмітання.

### Перевірка й коректування площини підмітання для вала, що підмітає

- Підняти збиральну машину спереду й перемістити її по рівній і гладкій поверхні що свідомо покрита пилом або крейдою
- Зафіксувати стояночну гальмівну систему.
- Дати поворотним валикам обертатися в плінні приблизно 15-30 сек
- Підняти збиральну машину і їхати убік

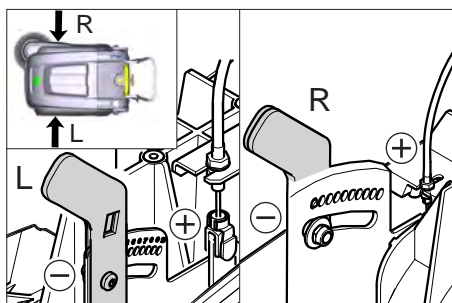


Форма поверхні збирання утворює рівномірний прямокутник, ширина якого становить між 30-40 мм.

| Діапазон регулювання                   | (-) 1...10 (+) |
|--|----------------|
| Мінімальний розмір площини підмітання  | 1              |
| Максимальний розмір площини підмітання | 10             |
| Новий вал, що підмітає                 | 1...3          |

Монтування профілю підмітання:

- Відкрити кришку пристрою.
- Переставити лівий і правий регулювальний важіль і вставити їх в однакові отвори.



- Вставити регулювальний важіль в отвір, розташований нижче (+): Профіль підмітання збільшується
- Вставити регулювальний важіль в отвір, розташований вище (-): Профіль підмітання зменшується
- Перевірити площину підмітання.

#### Заміна бічних щіток

Заміна стає необхідною, якщо внаслідок зношування щіток якість підмітання помітно погіршується.

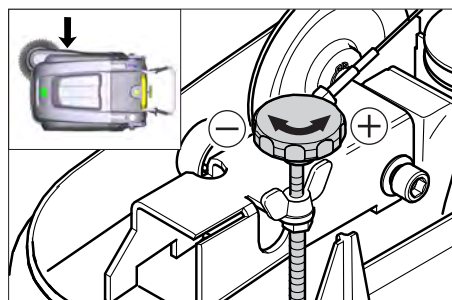
**Вказівка:** Перед перекиданням приладу виїняти збірник-накопичувач та поверніть провідну дугу вперед. Не залишати прилад на провідній дузі.

- Вигвинтити 3 гвинти з нижньої частини бічних щіток.
- Зняти бічні щітки.
- Надягти нову бічну щітку на загарбний пристрій і міцно затягти.

#### Установити педаль бічних щіток

Потрібно регулювання, якщо внаслідок зношування щетини значно зменшується якість роботи бічної щітки, що чистить.

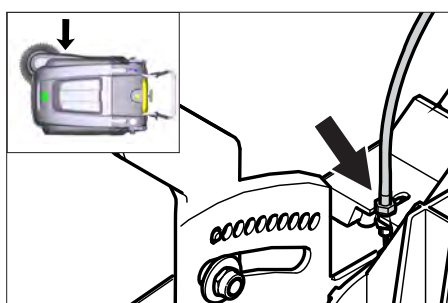
- Відкрити кришку пристрою.
- Послабити смушкову гайку



- Відрегулювати настановний гвинт.
- Затягти смушкову гайку

#### Відрегулювати підйом клапана сильних забруднень

- Потрібно регулювання, якщо клапан для сильних забруднень піднімається недостатньо.
- Якщо результат підмітання стає незадовільним, наприклад, через зношування ущільнювальної планки, необхідно злегка послабити трос Боудена.



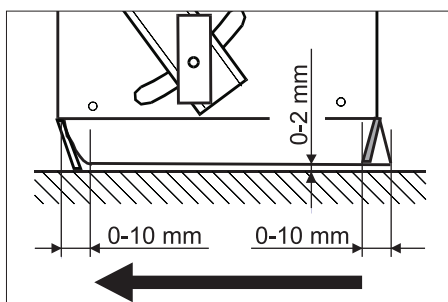
- Відкрити кришку пристрою.
- Відкрутити контргайку
- Відрегулювати настановний гвинт.
- Затягти контргайку.

#### Установка й заміна ущільнювальних планок

**Вказівка:** Перед перекиданням приладу виїняти збірник-накопичувач та поверніть провідну дугу вперед. Не залишати прилад на провідній дузі.

##### ■ Передня ущільнювальна планка

- Послабити кріплення ущільнювальної планки.
- Ущільнюючу планку відрегулювати або замінити.



- Відрегулювати висоту ущільнювальної планки над поверхнею землі таким чином, щоб вона опускалася з рухом по інерції 10-15 мм назад.
- Відкоригувати ущільнювальну планку.
- Затягти сполучні болти ущільнювальної планки.

##### ■ Задня ущільнювальна планка

- Відкрутити ємність для збору сміття.
- Послабити кріплення ущільнювальної планки.

- Ущільнюючу планку відрегулювати або замінити.

- Відрегулювати висоту ущільнювальної планки над поверхнею землі таким чином, щоб вона опускалася з рухом по інерції 10-15 мм назад.
- Затягти сполучні болти ущільнювальної планки.

- Відрегулювати висоту ущільнювальної планки над поверхнею землі таким чином, щоб вона опускалася з рухом по інерції 10-15 мм назад.

##### ■ Бічні ущільнювальні планки

- Послабити кріплення ущільнювальної планки.
- Ущільнюючу планку відрегулювати або замінити.

- Для настроювання відстані до підлоги використовувати підкладки товщиною 2 мм. максимум.
- Відкоригувати ущільнювальну планку.
- Затягти сполучні болти ущільнювальної планки.

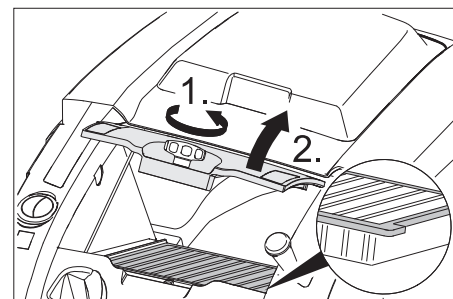
- Відрегулювати висоту ущільнювальної планки над поверхнею землі таким чином, щоб вона опускалася з рухом по інерції 10-15 мм назад.
- Затягти сполучні болти ущільнювальної планки.

#### Заміна пилового фільтра

##### △ ПОПЕРЕДЖЕННЯ

До початку заміни пилового фільтра видалити вміст із резервуара для збору сміття. При роботі з фільтрувальною установкою носити маску для захисту від пилу. Дотримуйте приписань по техніці безпеки відносно обігу із дрібним пилом.

- Зафіксуйте стояночну гальмівну систему.
- Очистити фільтр для пилу.



- Заглушку кришки фільтра пилу відкрутити проти годинникової стрілки.
- Підняти кришку пилового фільтра.
- Заміна пилового фільтра. Звернути увагу на правильне положення установки пилового фільтра (див. малюнок).
- Закрутити заглушку до упору.

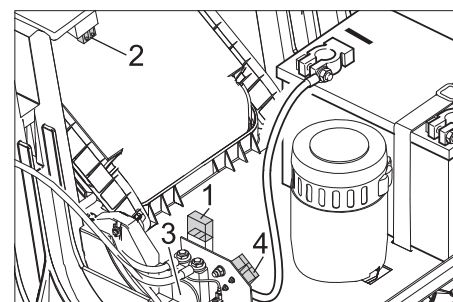
##### ОБЕРЕЖНО

Якщо заглушка не буде закручена до упору, це може привести до поломки.

**Вказівка:** При установці нового фільтра стежити за тим, щоб пластини не були ушкоджені.

#### Замінити запобіжник/реле

##### ■ KM 75/40 W Вр



- 1 Запобіжник F1 (50 A)
- 2 Запобіжник F2 (2 A)
- 3 Реле
- 4 Штекер зарядного пристрою

- Відкрити кришку пристрою.
- Відновити несправний запобіжник або реле.

##### ■ KM 75/40 W Вр Pack

Запобіжники знаходяться у зарядному пристрої.

## Аксесуари

|   |             |
|---|-------------|
| Бічна щітка, м'яка  | 6.905-626.0 |
| Для дрібного пилю із внутрішньої поверхні, вологостійка.  |             |
| Вал, що підмітає, м'який  | 6.906-886.0 |
| З натуральної щетини: спеціально для замітання дрібного пилю на рівних підлогах у внутрішніх приміщеннях. Нестійкі до вологи, не застосовувати до абразивних поверхонь! |             |
| Вал, що підмітає, жорсткий  | 6.906-885.0 |
| Для видалення в'їдаючихся забруднень на відкритому повітрі, вологостійка.   |             |
| Вал, що підмітає, антистатичний   | 6.906-950.0 |
| Для поверхонь, що піддаються статичному навантаженню, таких, як килими або штучні покриття  |             |
| Одиниця прибирання килимів  | 2.641-571.0 |
| Включає: Фільтр для затримання волокна, антистатична циліндрична щітка, потрійний спрямовувальний валець  |             |

## Заява при відповідності Європейського співтовариства

Цим ми повідомляємо, що нижче зазначена машина на основі своєї конструкції та конструктивного виконання, а також у випущеної у продаж моделі, відповідає спеціальним основним вимогам щодо безпеки та захисту здоров'я представлених нижче директив ЄС. У випадку неузгодженої з нами зміни машини ця заява втрачає свою силу.

**Продукт:** Машина для підмітання  
**Тип:** 1.049-xxx

### Відповідна директива ЄС

2006/42/ЄС (+2009/127/ЄС)  
2014/30/EU  
2000/14/ЄС

### Прикладні гармонізуючі норми

EN 55012: 2007 + A1: 2009  
EN 60335-1  
EN 60335-2-72  
EN 61000-6-2: 2005  
EN 62233: 2008  
*KM 75/40 W Bp Pack*  
EN 60335-2-29: 2004+A2: 2010  
EN 61000-3-2: 2014  
EN 61000-3-3: 2013

### Запропоновані національні норми

---

### Застосований метод оцінки відповідності

2000/14/ЄС: Доповнення V

### Рівень потужності дБ(A)

Вимірний: 86  
Гарантований: 89

Особи, що нижче підписалися, діють від імені та за довіреністю керівництва.



H. Jenner  
Chairman of the Board of Management



S. Reiser  
Director Regulatory Affairs & Certification

Уповноважений співробітник по веденню документообігу:  
S. Reiser

Alfred Kärcher SE & Co. KG  
Alfred-Kärcher-Straße 28-40  
71364 Winnenden (Germany)  
Tel.: +49 7195 14-0  
Fax: +49 7195 14-2212

Winnenden, 2018/10/01

## Допомога у випадку неполадок

| Несправність  | Усунення   |
|---|--|
| Прилад не запускається  | Закрити кришку пристрою  |
|   | Зарядити акумулятори   |
|   | Перевірити запобіжник перенавантаження   |
|   | Звернутися в сервісну службу Karcher   |
| Всмоктувальна турбіна працює, але пристрій не всмоктує                  | Відрегулювати гнучку тягу приводу ходової частини.   |
|   | Перевірити клиновий ремінь   |
|   | Звернутися в сервісну службу Karcher   |
| Прилад зупиняється при русі по укосі.                                   | Переміщати по поверхні з незначним підйомом  |
|   | Перевірити запобіжник перенавантаження   |
|   | Відрегулювати гнучку тягу приводу ходової частини.   |
|   | Перевірити клиновий ремінь   |
|   | Звернутися в сервісну службу Karcher   |
| Вал, що підмітає, зупинився, індикація несправностей світиться червоним | Перевести головний вимикач у положення „OFF“, перевірити щітку на наявність затиснутих предметів. При можливості рухатися по поверхні з незначним схилом. Знову ввімкнути головний вимикач. Після чотириразового повторення цього процесу система керування виконує примусову зупинку протягом 2-х хвилин з метою охолодження. В цей час пристрій неможливо запустити. |
| Апарат не підмітає належним чином                                       | Перевірити зношеність вала, що підмітає, і бічних щіток, при необхідності замінити   |
|   | Перевірити функціонування заслінки для великих часток бруду.   |
|   | Послабити трос Боудена клапана грубих забруднень (настановний гвинт)   |
|   | Перевірити натяг і працездатність ременів, при необхідності - замінити   |
|   | Відрегулювати профіль підмітання   |
|   | Заміна вала, що підмітає   |
|   | Звернутися в сервісну службу Karcher   |
| Апарат сильно порошить  | Перевірити функціонування заслінки для великих часток бруду.   |
|   | Послабити трос Боудена клапана грубих забруднень (настановний гвинт)   |
|   | Перевірити пиловий фільтр, зробити чищення або замінити  |
|   | Видалити вміст із резервуара для збору сміття  |
|   | Замінити герметичний профіль резервуара для збору сміття   |
|   | Перевірити ущільнення на пиловому фільтрі.   |
|   | Перевірити зношеність ущільнювальних планок, при необхідності, відрегулювати або замінити  |
| Погана якість підмітання з боків  | Відрегулювати педаль бічних щіток  |
|   | Замінити бічні щітки   |
|   | Опустити бічні щітки.  |
|   | Перевірити приводні ремені бічної щітки  |
|   | Звернутися в сервісну службу Karcher   |
| Підйом бічних щіток не працює   | Перевірити трос Боудена підйому бічних щіток   |
|   | Звернутися в сервісну службу Karcher   |
| Новий вал, що підмітає, третя об стінки резервуара для збору сміття     | Відкоригувати регулювання профілю підмітання, для чого вставити обидва регулювальних важеля у відповідний отвір, розташований вище (1-3)   |



## Технічні характеристики

|  |                     | KM 75/40 W Bp   | KM 75/40 W Bp Pack    |
|--|---------------------|---|-----------------------|
| <b>Характеристики приладу</b>                                      |                     |   |                       |
| Довжина x ширина x висота (тягова ручка відкинута)                 | мм                  | 1430 x 750 x 1190   | 1430 x 750 x 1190     |
| Довжина x ширина x висота (тягова ручка складена)                  | мм                  | 1160 x 750 x 930  | 1160 x 750 x 930      |
| Вага (без акумуляторних батарей)                                   | кг                  | 79  | 79                    |
| Вага (з акумуляторними батареями)                                  | кг                  | 125   | 125                   |
| Допустима загальна вага  | кг                  | 205   | 205                   |
| Швидкість руху й підмітання  | км/год              | 4,5   | 4,5                   |
| Здатність підйому в гору (макс.)                                   | %                   | 12  | 12                    |
| Діаметр вала, що підмітає  | мм                  | 265   | 265                   |
| Діаметр бічних щіток   | мм                  | 410   | 410                   |
| Макс. оброблювана поверхня   | м <sup>2</sup> /год | 3400  | 3400                  |
| Робоча ширина, без бічних щіток                                    | мм                  | 550   | 550                   |
| Робоча ширина, з бічними щітками                                   | мм                  | 750   | 750                   |
| Обсяг резервуара для збору сміття                                  | л                   | 40  | 40                    |
| Тип захисту, краплезахисний  | --                  | IPX 3   | IPX 3                 |
| <b>Двигун</b>  |                     |   |                       |
| Тип  | --                  | Двигун постійного струму на постійних магнітах<br>Напрямок обертання праворуч |                       |
| Напруга  | В                   | 24  | 24                    |
| Номинальний струм  | А                   | 22  | 22                    |
| Номинальна потужність  | Вт                  | 400   | 400                   |
| Число обертів  | об/хв               | 2750  | 2750                  |
| Ступінь захисту  | --                  | IP 20   | IP 20                 |
| <b>Акумуляторна батарея</b>  |                     |   |                       |
| Тип  | --                  | --  | 2x 12 В GiV           |
| Продуктивність   | А•год               | --  | 60 (5 год)            |
| Вага   | кг                  | --  | 23                    |
| Час зарядки порожньої акумуляторної батареї                        | год                 | --  | 12                    |
| Тривалість роботи після багаторазової зарядки                      | год                 | --  | прибл. 1,5–2          |
| <b>Зарядний пристрій</b>   |                     |   |                       |
| Номинальна напруга   | В~                  | --  | 230                   |
| Вихідна напруга  | V                   | --  | 24                    |
| Зарядний струм   | А                   | --  | 10                    |
| Частота мережі   | Hz                  | --  | 50/60                 |
| <b>Електричний запобіжник</b>                                      |                     |   |                       |
| Центральний  | А                   | 50  | 50                    |
| Регулятор запобіжника  | А                   | 2   | --                    |
| Захист від повного розрядження                                     | --                  | через реле  | через реле            |
| Зарядний пристрій  |                     | ---   | T4A/12 В змін. струму |
| <b>Система фільтрування і всмоктування</b>                         |                     |   |                       |
| Система фільтрування й всмоктування                                | м <sup>2</sup>      | 1,8   | 1,8                   |
| Застосовувана категорія фільтра для безпечного для здоров'я пилу   | --                  | L   | L                     |
| Номинальний нижній тиск, система всмоктування                      | мбар                | 5   | 5                     |
| Номинальний об'єм потоку, система всмоктування                     | л/с                 | 45  | 45                    |
| <b>Умови навколишнього середовища</b>                              |                     |   |                       |
| Робоча температура   | °C                  | від -5 до +40   | від -5 до +40         |
| Температура заряджання   |                     | ---   | Кімнатна температура  |
| Вологість повітря, без утворення роси                              | %                   | 0–90  | 0–90                  |
| <b>Значення встановлене згідно EN 60335-2-72</b>                   |                     |   |                       |
| Рівень шуму L <sub>рА</sub>  | дБ(А)               | 71  | 71                    |
| Небезпека K <sub>рА</sub>  | дБ(А)               | 3   | 3                     |
| Рівень потужності шуму L <sub>WA</sub> + небезпека K <sub>WA</sub> | дБ(А)               | 89  | 89                    |
| Небезпека K <sub>WA</sub>  |                     | 3   | 3                     |
| Значення вібрації рука-плече                                       | м/с <sup>2</sup>    | 3,7   | 3,7                   |
| Небезпека К  | м/с <sup>2</sup>    | 0,2   | 0,2                   |





**THANK YOU!**  
**MERCI! DANKE! ¡GRACIAS!**



Registrieren Sie Ihr Produkt und profitieren Sie von vielen Vorteilen.

Register your product and benefit from many advantages.

Enregistrez votre produit et bénéficiez de nombreux avantages.

Registre su producto y aproveche de muchas ventajas.

**[www.kaercher.com/welcome](http://www.kaercher.com/welcome)**

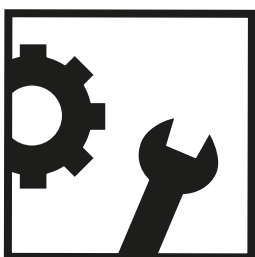


Bewerten Sie Ihr Produkt und sagen Sie uns Ihre Meinung.

Rate your product and tell us your opinion.

Évaluer votre produit et dites-nous votre opinion.

Reseñe su producto y díganos su opinión.



**[www.kaercher.com/dealersearch](http://www.kaercher.com/dealersearch)**

**Alfred Kärcher SE & Co. KG**

Alfred-Kärcher-Str. 28-40

71364 Winnenden (Germany)

Tel.: +49 7195 14-0

Fax: +49 7195 14-2212

