

BRC 45/45 C



Deutsch	3
English	7
Français	11
Italiano	15
Nederlands	19
Español	23
Português	27
Dansk	31
Norsk	35
Svenska	39
Suomi	43
Ελληνικά	47
Türkçe	51
Русский	55
Magyar	59
Čeština	63
Slovenščina	67
Polski	71
Românește	75
Slovenčina	79
Hrvatski	83
Srpski	87
Български	91
Eesti	95
Latviešu	99
Lietuviškai	103
Українська	107





Lesen Sie vor der ersten Benutzung Ihres Gerätes diese Betriebsanleitung und handeln Sie danach. Bewahren Sie diese Betriebsanleitung für späteren Gebrauch oder für Nachbesitzer auf.

Inhaltsverzeichnis

Sicherheitshinweise	3
Funktion	3
Bestimmungsgemäße Verwendung	3
Umweltschutz	3
Bedien- und Funktionselemente	3
Inbetriebnahme	4
Bedienung	4
Außerbetriebnahme	5
Pflege und Wartung	5
Störungshilfe	5
Zubehör und Ersatzteile	6
Technische Daten	6
CE-Erklärung	6
Garantie	6

Sicherheitshinweise

Für Betreiber:

Stellen Sie sicher, dass alle Benutzer dieses Gerätes mit dem Inhalt dieser Betriebsanleitung sowie mit den nationalen Vorschriften zur Arbeitssicherheit vertraut sind. Die Benutzer müssen fachgerecht in die Bedienung des Gerätes eingewiesen sein.

Für Benutzer:

Lesen und beachten Sie vor der ersten Benutzung des Gerätes diese Bedienungsanleitung und beiliegende Broschüre Sicherheitshinweise für Bürstenreinigungsgeräte und Sprühextraktionsgeräte, 5.956-251.

Symbole in der Betriebsanleitung

Gefahr

Bezeichnet eine unmittelbar drohende Gefahr. Bei Nichtbeachten des Hinweises drohen Tod oder schwerste Verletzungen.

Warnung

Bezeichnet eine möglicherweise gefährliche Situation. Bei Nichtbeachten des Hinweises können leichte Verletzungen oder Sachschäden eintreten.

Hinweis

Bezeichnet Anwendungstipps und wichtige Informationen.

Funktion

Das Gerät sprüht Reinigungslösung aus dem Frischwassertank auf den zu reinigenden Teppich, arbeitet die Reinigungslösung mit zwei gegenläufigen Bürstenwalzen ein und saugt Schmutz und verbrauchte Reinigungslösung in den Schmutzwassertank.

Bei Bedarf kann ein Zubehörwerkzeug (z.B. eine Handdüse) zum Reinigen von Polstern und Treppenstufen angeschlossen werden.

Bestimmungsgemäße Verwendung

Verwenden Sie dieses Gerät ausschließlich gemäß den Angaben in dieser Betriebsanleitung.

Dieses Gerät ist bestimmt zur gewerblichen Verwendung als Naßreinigungsgerät für Teppichböden entsprechend den in dieser Bedienungsanleitung sowie der beiliegenden Broschüre Sicherheitshinweise für Bürstenreinigungsgeräte und Sprühextraktionsgeräte angegebenen Beschreibungen und Sicherheitshinweisen.

Umweltschutz

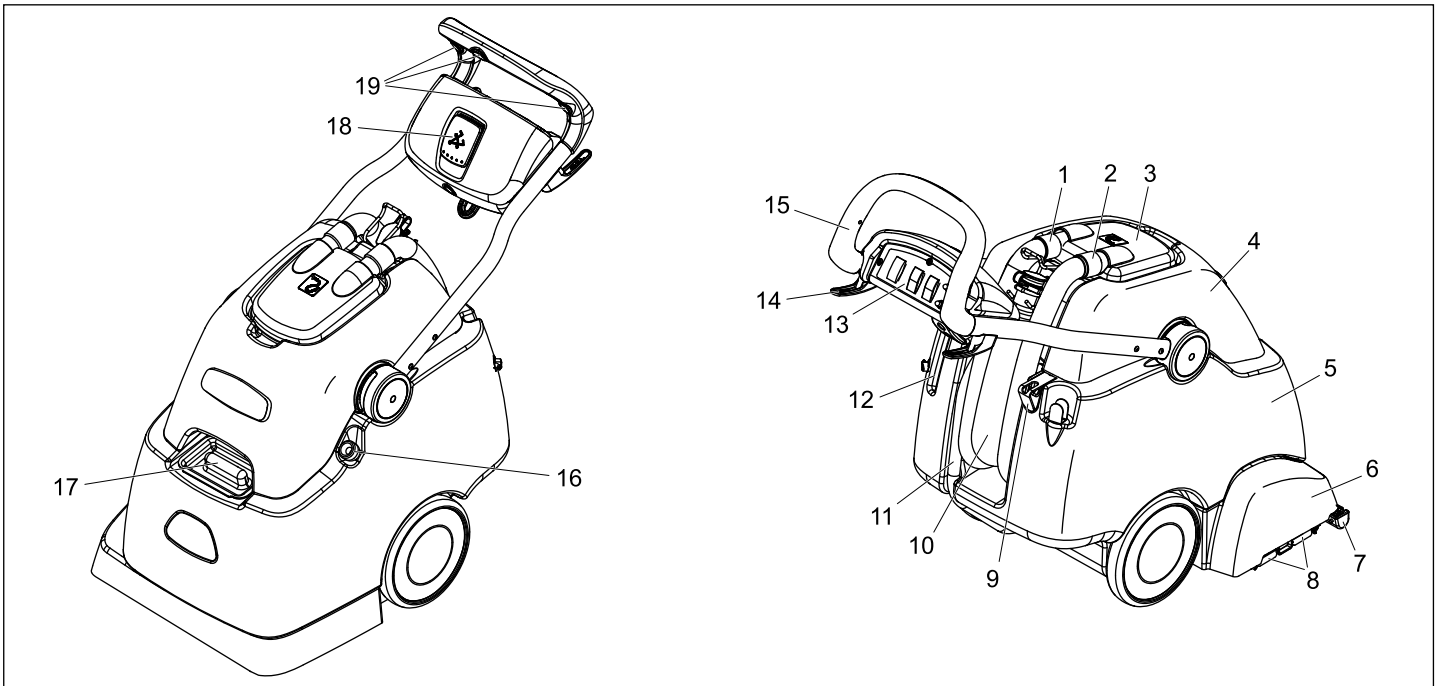


Die Verpackungsmaterialien sind recyclebar. Bitte werfen Sie die Verpackungen nicht in den Hausmüll, sondern führen Sie diese einer Wiederverwertung zu.



Altgeräte enthalten wertvolle recyclingfähige Materialien, die einer Verwertung zugeführt werden sollten. Batterien, Öl und ähnliche Stoffe dürfen nicht in die Umwelt gelangen. Bitte entsorgen Sie Altgeräte deshalb über geeignete Sammelsysteme.

Bedien- und Funktionselemente

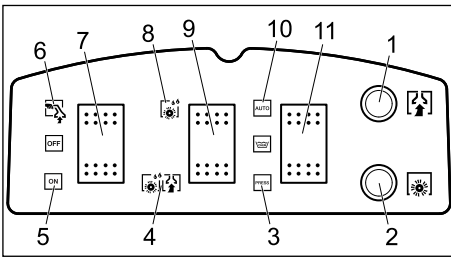


- 1 Saugschlauch der Saugturbine
- 2 Saugschlauch
- 3 Dom
- 4 Schmutzwassertank
- 5 Frischwassertank
- 6 Reinigungskopf
- 7 Saugbalken

- 8 Clip Bürstenbefestigung
- 9 Halter für Sprühflasche
- 10 Ablassschlauch Schmutzwasser
- 11 Ablassschlauch Frischwasser
- 12 Ablage für Handdüse
- 13 Bedienfeld
- 14 Kabelhalter

- 15 Schubbügel
- 16 Befüllschlauch, Frischwassertank
- 17 Einfüllöffnung Frischwassertank
- 18 Arretierung Schubbügel
- 19 Taster, Intervall-Sprühen

Bedienfeld



- 1 Sicherung Saugturbine
- 2 Sicherung Bürstenwalzenantrieb
- 3 Sprühmodus, Intervall-Sprühen
- 4 RM-Auftrag mit Absaugung
- 5 Normalbetrieb
- 6 Betrieb mit Handdüse
- 7 Geräteschalter
- 8 RM-Auftrag ohne Absaugung
- 9 Auswahl Bearbeitung
- 10 Sprühmodus, durchgehend Sprühen
- 11 Sprühmodus

Inbetriebnahme

- ➔ Einfüllöffnung Frischwassertank öffnen oder Befüllschlauch auf einen Wasserhahn aufstecken.
- ➔ Frischwassertank mit heißem Wasser (maximal 60°C) füllen (Fassungsvermögen 38 Liter).
- ➔ Reinigungsmittel einfüllen.
- ➔ Einfüllöffnung Frischwassertank schließen bzw. Befüllschlauch vom Wasserhahn abziehen und ins Gerät zurückschieben.

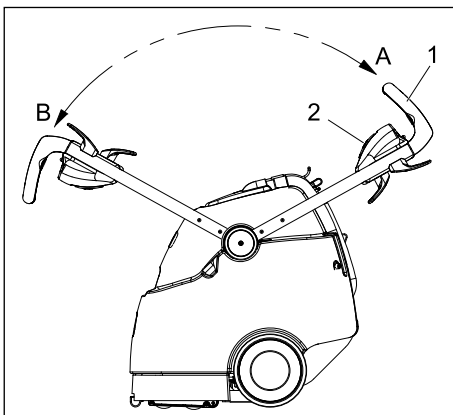
Teppichgrundreinigung	RM 764 flüssig
Teppichzwischenreinigung	RM 768 iCapsol

Für weitere Informationen bitte Produktinformationsblatt und DIN-Sicherheitsdatenblatt des entsprechenden Reinigungsmittels anfordern.

⚠ **Warnung**

Gesundheitsgefahr, Beschädigungsgefahr. Alle Hinweise, die den verwendeten Reinigungsmitteln beigegeben sind beachten. Zur Schonung der Umwelt sparsam mit Reinigungsmitteln umgehen.

Bedienung



- 1 Schubbügel
- 2 Arretierung Schubbügel

A Schubbügel-Stellung, Rückwärtsfahrt
B Schubbügel-Stellung, Vorwärtsfahrt
Das Gerät kann, je nach Einsatz, vorwärts- und rückwärtsgehend betrieben werden.

- ➔ Vor der Reinigung lösen Schmutz mit einem Staubsauger absaugen.
- ➔ Netzstecker in Steckdose stecken.

⚠ **Warnung**

Beschädigungsgefahr!

Zu reinigenden Gegenstand vor dem Einsatz des Gerätes an unauffälliger Stelle auf Farbechtheit und Wasserbeständigkeit überprüfen.

Reinigen von kleinen Flächen

- ➔ Arretierung Schubbügel am Griffstück herausziehen und Schubbügel in Stellung A schwenken.
- ➔ Taste Sprühmodus auf Intervall-Sprühen stellen.
- ➔ Taste Auswahl Bearbeitung auf RM-Auftrag mit Absaugung stellen.
- ➔ Geräteschalter auf Normalbetrieb stellen.
- ➔ Die zu reinigende Fläche in überlappenden Bahnen überfahren. Dabei das Gerät rückwärts ziehen (nicht schieben).
- ➔ Zum Aufsprühen der Reinigungslösung muss während des Betriebs eine der drei Taster zum Intervall-Sprühen am Schubbügel gedrückt werden.

Reinigen von großen Flächen

- ➔ Arretierung Schubbügel am Griffstück herausziehen und Schubbügel in Stellung B schwenken.
- ➔ Zum Aufsprühen von Reinigungslösung die Taste Sprühmodus auf durchgehend Sprühen stellen.
- ➔ Taste Auswahl Bearbeitung auf RM-Auftrag mit Absaugung stellen.
- ➔ Geräteschalter auf Normalbetrieb stellen.
- ➔ Die zu reinigende Fläche in überlappenden Bahnen überfahren.

Vorbehandlung bei starker Verschmutzung

- Stark verschmutzte Teppichböden vor der Reinigung wie folgt vorbehandeln.
- ➔ Arretierung Schubbügel am Griffstück herausziehen und Schubbügel, je nach Größe der zu bearbeitenden Fläche, in Stellung A oder B schwenken.
 - ➔ Zum Aufsprühen von Reinigungslösung die Taste Sprühmodus, je nach Größe der zu bearbeitenden Fläche, auf Intervall-Sprühen oder auf durchgehend Sprühen stellen.
 - ➔ Taste Auswahl Bearbeitung auf RM Auftrag ohne Absaugung stellen.
 - ➔ Die zu behandelnde Fläche in überlappenden Bahnen überfahren.
 - ➔ Reinigungslösung 5 bis 10 Minuten einwirken lassen.
 - ➔ Taste Auswahl Bearbeitung auf RM-Auftrag mit Absaugung stellen.

- ➔ Die zu behandelnde Fläche in überlappenden Bahnen überfahren.

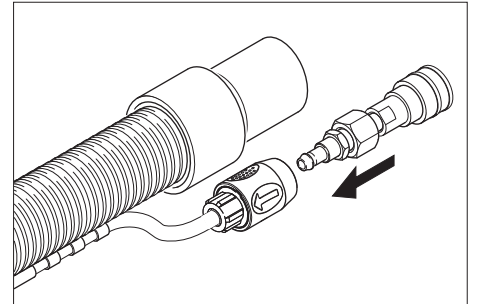
Schmutzwassertank entleeren

- ➔ Ist der Schmutzwassertank voll, Geräteschalter auf „OFF“ stellen.
- ➔ Gerät zu einem geeigneten Abfluss fahren.
- ➔ Ablassschlauch Schmutzwasser in den Abfluss halten, Verschlussdeckel abnehmen und Schmutzwassertank entleeren.

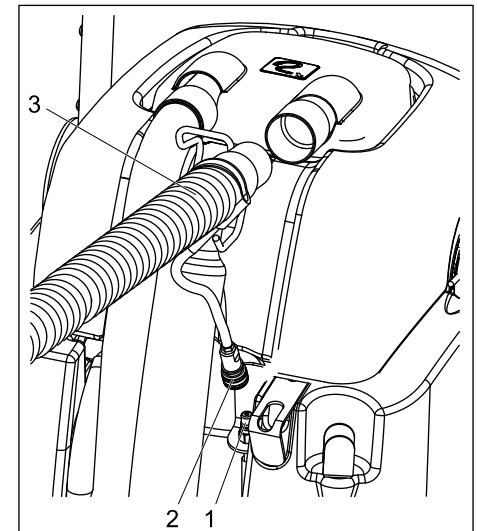
⚠ **Warnung**

Örtliche Vorschriften zur Abwasserbehandlung beachten.

Betrieb mit Zubehörwerkzeug



- ➔ Beiliegenden Adapter mit dem Reinigungsmittelschlauch des Zubehörwerkzeugs verbinden.



- 1 Kupplung Reinigungsmittelschlauch
 - 2 Kupplung Zubehörwerkzeug
 - 3 Saugschlauch Zubehörwerkzeug
- ➔ Saugschlauch aus dem Dom herausziehen.
 - ➔ Saugschlauch des Zubehörwerkzeugs anstelle des Saugschlauchs in den Dom einstecken.
 - ➔ Kupplung des Reinigungsmittelschlauchs am Gerät mit dem Reinigungsmittelschlauch des Zubehörwerkzeugs verbinden.
 - ➔ Geräteschalter auf Betrieb mit Handdüse stellen - die Saugturbine startet.
 - ➔ Zum Auftragen von Reinigungslösung den Hebel am Zubehörwerkzeug betätigen.

Wichtig

Beim Ausstecken des Zubehörowerkzeugs muss der Adapter vom Gerät entfernt werden damit der Wasserausgang am Gerät geschlossen wird.

Empfehlung: Adapter am Schlauch des Zubehörowerkzeugs lassen.

Reinigungstipps

- Stark verschmutzte Stellen vorab einsprühen und die Reinigungslösung 5 bis 10 Minuten einwirken lassen.
- Immer vom Licht zum Schatten (vom Fenster zur Tür) arbeiten.
- Immer von der gereinigten zur nicht gereinigten Fläche arbeiten.
- Je empfindlicher der Belag (Orientbrücken, Berber, Polsterstoff) desto niedrigere Reinigungsmittelkonzentration einsetzen.
- Teppichboden mit Juterücken kann bei zu nasser Arbeit schrumpfen und farblich ausbluten.
- Hochflorige Teppiche nach der Reinigung im nassen Zustand in Florrichtung aufbürsten (z.B. mit Florbesen oder Schrubber).
- Gereinigte Fläche zur Vermeidung von Druckstellen oder Rostflecken erst nach der Abtrocknung begehen oder mit Möbeln bestellen.
- Bei der Reinigung von vorher schampוניerten Teppichböden entsteht Schaum im Schmutzwasserbehälter. In diesem Fall Schaum ex RM 761 in den Schmutzwasserbehälter geben.

Außerbetriebnahme

- Geräteschalter auf „OFF“ stellen.
- Schmutzwassertank entleeren.
- Ablassschlauch Frischwasser vom Schlauchnippel abziehen und Reinigungslösung ablassen.

Gerät reinigen

- Frischwassertank mit ca. 4 Liter heißem Wasser (maximal 60°C) füllen und Sprühsystem durch Betätigen der Taste Reinigungslösung durchspülen.
- Netzstecker aus Steckdose ziehen.
- Ablassschlauch Frischwasser vom Schlauchnippel abziehen und Reinigungslösung ablassen.
- Siebe unter dem Frischwassertank und im Dom reinigen.
- Schmutzwassertank mit klarem Wasser ausspülen.
- Gerät nach hinten kippen und Reinigungskopf und Saugbalken säubern.

Frostschutz

Bei Frostgefahr:

- Frisch- und Schmutzwassertank entleeren.
- Gerät in einem frostgeschützten Raum abstellen.

Pflege und Wartung

⚠ Warnung

Verletzungsgefahr durch elektrischen Schlag.

Vor allen Wartungs- und Reinigungsarbeiten Netzstecker ziehen.

Wartungsintervalle

Täglich

- Netzkabel, Verlängerungskabel und Schläuche vor jeder Inbetriebnahme auf Beschädigung prüfen.
- Bürstenwalzen auf Sauberkeit prüfen, bei Bedarf reinigen.
- Bürsten auf Verschleiß prüfen, bei Bedarf austauschen.
Die Bürsten sind verschlissen, wenn die Borsten die gleiche Länge wie die gelben Indikatorborsten besitzen.
- Dom und Dichtung auf Beschädigung prüfen.
- Saugbalken auf Verschmutzung prüfen, bei Bedarf reinigen.
- Sprühbild der Düse prüfen.

⚠ Warnung

Beschädigungsgefahr. Verstopfte Düse nie mit Draht oder einer Nadel reinigen sondern mit heißem Wasser spülen (siehe „Störungshilfe“)

Wöchentlich

- Schläuche und Dichtungen auf Beschädigung prüfen. Defekte Teile durch den Kundendienst ersetzen lassen.
- Pumpendruck der Wasserpumpen prüfen.
- Saugbalken auf Beschädigung prüfen.

Vierteljährlich

- Kohlebürsten der Saugturbine prüfen. Defekte Teile durch den Kundendienst ersetzen lassen.
- Keilriemen prüfen. Defekte Teile durch den Kundendienst ersetzen lassen.
- Kabel auf Scheuerstellen prüfen. Defekte Teile durch den Kundendienst ersetzen lassen.

Wartungsarbeiten

Düse wechseln

- Frischwassertank und Schmutzwassertank entleeren.
- Gerät nach hinten kippen und auf dem Frischwassertank ablegen.
- Düse 90° gegen den Uhrzeigersinn drehen und aus dem Düsensitz herausnehmen.
- Neue Düse in umgekehrter Reihenfolge wieder einbauen.

Bürstenwalze wechseln

- Frischwassertank und Schmutzwassertank entleeren.
- Gerät nach hinten kippen und auf dem Frischwassertank ablegen.
- Clip der Bürstenwalzenbefestigung nach außen drücken.
- Bürstenwalze nach unten aus dem Reinigungskopf herausnehmen.

- Neue Bürstenwalze auf Walzendorf im Reinigungskopf aufschieben und nach oben in den Clip drücken bis sie hörbar einrastet.

Hinweis

Beim Einbau der Bürstenwalzen auf die richtige Anordnung achten. Die schwarze Bürstenwalze sitzt innen im Reinigungskopf, die weiße Bürstenwalze sitzt außen.

Störungshilfe

⚠ Gefahr

Verletzungsgefahr durch elektrischen Schlag.

Vor allen Arbeiten am Gerät Netzstecker ziehen.

Elektrische Bauteile nur vom autorisierten Kundendienst prüfen und reparieren lassen.

Bei Störungen, die in diesem Kapitel nicht genannt sind, im Zweifelsfall und bei ausdrücklichem Hinweis einen autorisierten Kundendienst aufsuchen.

Gerät funktioniert nicht

- Netzstecker einstecken.
- Gebäudesicherung prüfen.

Saugturbine läuft nicht

- Sicherung Saugturbine auf dem Bedienfeld zurücksetzen.

Ungenügende Saugleistung

- Saugbalken reinigen.
- Dichtung am Dom prüfen, reinigen oder ersetzen.
- Schmutzwassertank leeren.
- Saugschlauch korrekt am Dom einstecken.
- Saugschlauch auf Beschädigung prüfen.

Kein Wasseraustritt an der Düse

- Geräteschalter auf Normalbetrieb stellen.
- Frischwassertank mit heißem Wasser (maximal 60°C) füllen und Düse spülen. Gegebenenfalls Düse wechseln (siehe „Wartungsarbeiten/Düse wechseln“).
- Frischwassertank auffüllen.
- Sieb unter dem Frischwassertank reinigen.

Bürste dreht sich nicht

- Geräteschalter auf Normalbetrieb stellen.
- Sicherung Bürstenantrieb auf dem Bedienfeld zurücksetzen.
- Antriebsriemen prüfen, bei Bedarf ersetzen.

Teppich wird zu nass

- Abgenützte Düse durch neue Düse ersetzen (siehe „Wartungsarbeiten/Düse wechseln“).

Zubehör und Ersatzteile

Zubehör	Teile-Nr.
Bürste, standard	8.621-605.0
Bürste, natur, weich	8.629-525.0
Handdüse	4.130-163.0
Sprüh-/Saug Schlauch	4.440-644.0

⚠ Gefahr

Verletzungs- und Stromschlaggefahr! Reparaturarbeiten am Gerät dürfen nur vom autorisierten Kundendienst durchgeführt werden.

- Es dürfen nur Zubehör und Ersatzteile verwendet werden, die vom Hersteller freigegeben sind. Original-Zubehör und Original-Ersatzteile bieten die Gewähr dafür, dass das Gerät sicher und störungsfrei betrieben werden kann.
- Eine Auswahl der am häufigsten benötigten Ersatzteile finden Sie am Ende der Betriebsanleitung.
- Weitere Informationen über Ersatzteile erhalten Sie unter www.kaercher.com im Bereich Service.

Technische Daten

Leistungsdaten		
Nennspannung	V	220... 240
Frequenz	Hz	50/60
Maximal zulässige Netzimpedanz	Ohm	0.387+j 0.242
Nennleistung (max.)	W	1725
Saugmotorleistung	W	1100
Bürstmotorleistung	W	600
Drehzahl Bürstenwalze vorne	1/min	1050
Drehzahl Bürstenwalze hinten	1/min	875
Reinigungslösung ohne Absaugung	l/min	0,3... 0,4
Reinigungslösung mit Absaugung	l/min	3,5
Maße und Gewichte		
Arbeitsbreite	mm	406
Bürstendurchmesser	mm	86
Breite	mm	559
Länge	mm	1029
Höhe ohne Schubbügel	mm	1092
Leergewicht	kg	ca. 75
Geräuschemission		
Schalldruckpegel (EN 60704-1)	dB(A)	73,7
Gerätevibrationen		
Schwingungsgesamtwert (ISO 5349)	m/s ²	0,671

CE-Erklärung

Hiermit erklären wir, dass die nachfolgend bezeichnete Maschine aufgrund ihrer Konzipierung und Bauart sowie in der von uns in Verkehr gebrachten Ausführung den einschlägigen grundlegenden Sicherheits- und Gesundheitsanforderungen der EG-Richtlinien entspricht. Bei einer nicht mit uns abgestimmten Änderung der Maschine verliert diese Erklärung ihre Gültigkeit.

Produkt: Sprühextraktionsgerät

Typ: 1.008-xxx

Einschlägige EG-Richtlinien

2006/95/EG

2004/108/EG

Angewandte harmonisierte Normen

EN 55014-1: 2006

EN 55014-2: 1997 + A1: 2001

EN 60335-1

EN 60335-2-68

EN 61000-3-2: 2000 + A2: 2005


EN 61000-3-3: 1995 + A1: 2001 + A2:


2005

Angewandte nationale Normen

-

Die Unterzeichnenden handeln im Auftrag und mit Vollmacht der Geschäftsführung.


 H. Jenner
 CEO


 S. Reiser
 Head of Approbation

Alfred Kärcher GmbH & Co. KG

Alfred Kärcher-Str. 28 - 40

D - 71364 Winnenden

Tel.: +49 7195 14-0

Fax: +49 7195 14-2212

Garantie

In jedem Land gelten die von unserer zuständigen Vertriebsgesellschaft herausgegebenen Garantiebedingungen. Etwaige Störungen an Ihrem Gerät beseitigen wir innerhalb der Garantiefrist kostenlos, sofern ein Material- oder Herstellungsfehler die Ursache sein sollte. Im Garantiefall wenden Sie sich bitte mit Kaufbeleg an Ihren Händler oder die nächste autorisierte Kundendienststelle.



Please read and comply with these instructions prior to the initial operation of your appliance. Retain these operating instructions for future reference or for subsequent possessors.

Contents

Safety instructions	7
Function	7
Proper use	7
Environmental protection	7
Operating and Functional Elements	7
Start up	8
Operation	8
Shutting down	9
Maintenance and care	9
Troubleshooting	9
Accessories and Spare Parts	10
Technical specifications	10
CE declaration	10
Warranty	10

Safety instructions

For operator:

Please ensure that all users of the machine have read and understood the contents of this Operating Instructions Manual and are familiar with the local regulations about work safety. The users must have been technically trained to use this appliance.

For users:

Before using the appliance for the first time, read and observe these operating instructions and the accompanying brochure: Safety information for brush cleaning units and spray-extraction units, 5.956-251.

Symbols in the operating instructions

⚠ Danger

indicates an immediate threat of danger. Failure to observe the instruction may result in death or serious injuries.

⚠ Warning

indicates a possibly dangerous situation. Failure to observe the instruction may result in light injuries or damage to property.

Note

indicates useful tips and important information.

Function

The appliance sprays cleaning solution from the fresh water tank onto the carpet to be cleaned, works the detergent into the carpet with two opposite motion brush rollers and vacuums the dirt and used detergent into the waste water reservoir. If required, an accessory (such as a hand nozzle) to clean upholstery and steps can be attached.

Proper use

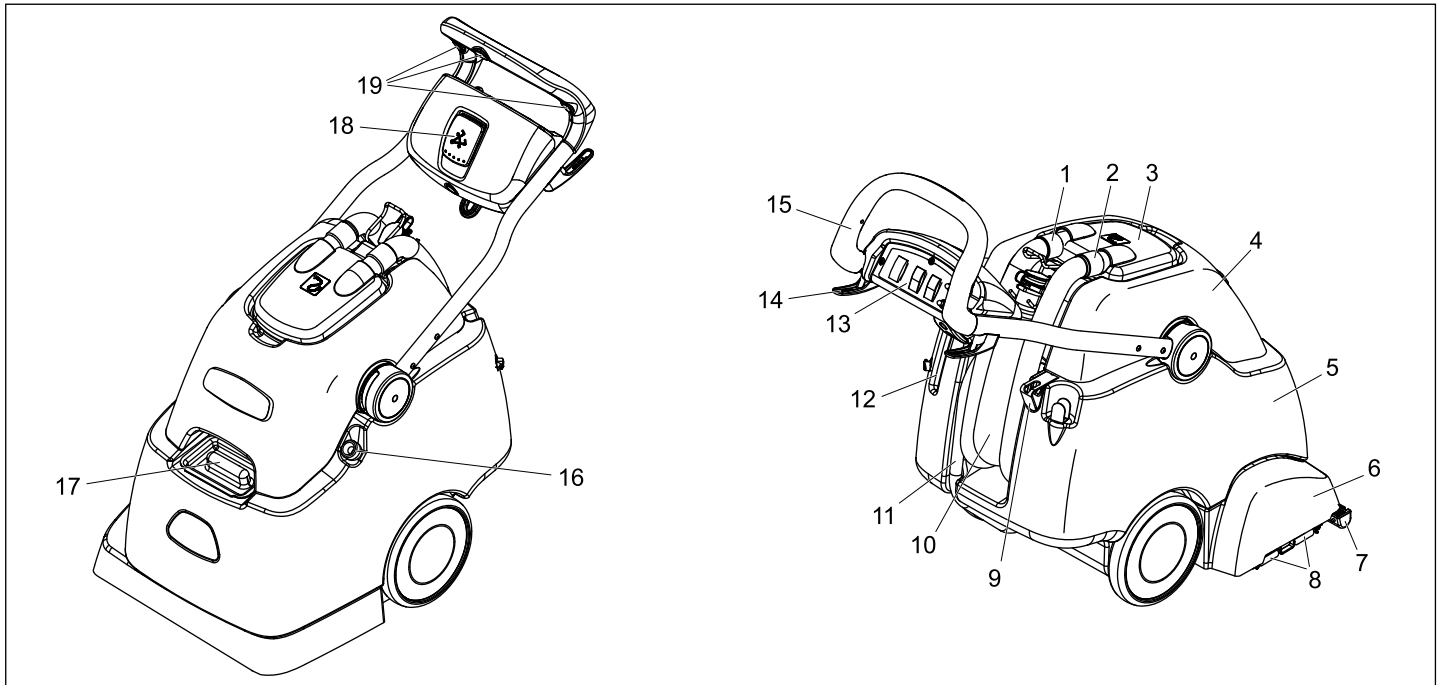
Use this appliance only as directed in these operating instructions.

This device is intended for commercial use as a wet cleaning device for carpets as depicted in these operating instructions as well as in the descriptions and safety notes in the enclosed brochure "Safety indications for brush cleaning devices and spray extraction devices".

Environmental protection

	The packaging material can be recycled. Please do not throw the packaging material into household waste; please send it for recycling.
	Old appliances contain valuable materials that can be recycled; these should be sent for recycling. Batteries, oil, and similar substances must not enter the environment. Please dispose of your old appliances using appropriate collection systems.

Operating and Functional Elements

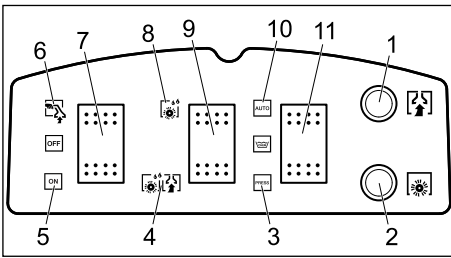


- 1 Suction hose of the suction turbine
- 2 Suction hose
- 3 Dome
- 4 Dirt water reservoir
- 5 Fresh water tank
- 6 Cleaning head
- 7 Vacuum bar
- 8 Clip for brush holder
- 9 Holder for the spray bottle

- 10 Dirt water discharge hose
- 11 Drainage hose for fresh water
- 12 Rest for the hand nozzle
- 13 Operating field
- 14 Cable clamp
- 15 Push handle
- 16 Fill hose, fresh water tank
- 17 Fresh water reservoir filler neck
- 18 Lock of pushing handle

- 19 Key, interval spraying

Operating field



- 1 Fuse for suction turbine
- 2 Fuse of roller brush drive
- 3 Spray mode, interval spraying
- 4 RM application with vacuuming]
- 5 Normal operation
- 6 Operation with hand nozzle
- 7 Power switch
- 8 RM application without vacuuming]
- 9 Selection of processing
- 10 Spray mode, continuous spraying
- 11 Spray mode

Start up

- ➔ Open the fill opening of the fresh water tank or attach the fill hose to a water tap.
- ➔ Fill the fresh water tank with hot water (max. 60°C, capacity 38 liters).
- ➔ Pour in detergent.
- ➔ Close the fill opening of the fresh water tank or pull the fill hose off of the water tap and slide it back into the appliance.

Deep carpet cleaning	RM 764 liquid
Intermediate carpet cleaning	RM 768 iCapsol

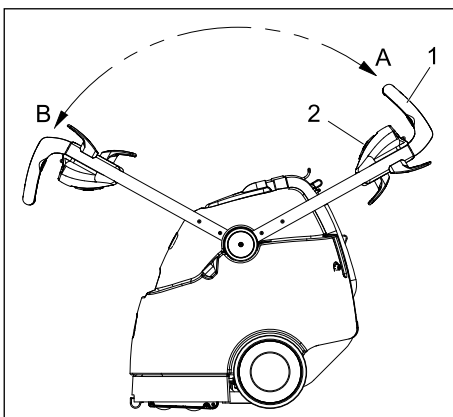
If you require further information please request the product information sheet and the DIN safety data sheet for the respective cleaning agent.

⚠ Warning

Health risk, risk of damage. Observe all indications on the detergent used.

For considerate treatment of the environment use detergent economically.

Operation



- 1 Push handle
- 2 Lock of pushing handle
- A Push handle position, backup drive
- B Push handle position, forward drive

The appliance can be pushed forward or pulled backwards during operation.

➔ Vacuum loose dirt with a vacuum cleaner prior to cleaning.

➔ Insert the mains plug into the socket.

⚠ Warning

Risk of damage!

Check the object to be cleaned prior to using the appliance in an inconspicuous place for colour fastness and water resistance.

Cleaning small areas

- ➔ Pull the push handle lock out and swivel the push handle into position A.
- ➔ Set the spray mode key to interval spraying.
- ➔ Set the key selection of process to RM application with vacuuming.
- ➔ Set the appliance switch to normal operation.
- ➔ Run across the surface to be cleaned in overlapping paths. Pull the appliance backwards during this procedure (do not push).
- ➔ To spray on the detergent solution, three keys must be pressed on the push handle for interval spraying during operation.

Cleaning large areas

- ➔ Pull the push handle lock out and swivel the push handle into position B.
- ➔ To spray on the detergent solution, set the spray mode key to continuous spray.
- ➔ Set the key selection of process to RM application with vacuuming.
- ➔ Set the appliance switch to normal operation.
- ➔ Run across the surface to be cleaned in overlapping paths.

Pretreatment for heavily soiled areas

Pretreat heavily soiled carpets prior to cleaning.

- ➔ Pull out the lock of the push handle on the handle and swivel the push handle in position A or B, depending on the size of the area to be cleaned.
- ➔ To spray detergent solution, set the key for the spray mode to interval spraying or continuous spray, depending on the size of the area to be cleaned.
- ➔ Set the key selection of process to RM application without vacuuming.
- ➔ Run across the surface to be cleaned in overlapping paths.
- ➔ Let the detergent solution soak for 5 to 10 minutes.
- ➔ Set the key selection of process to RM application with vacuuming.
- ➔ Run across the surface to be cleaned in overlapping paths.

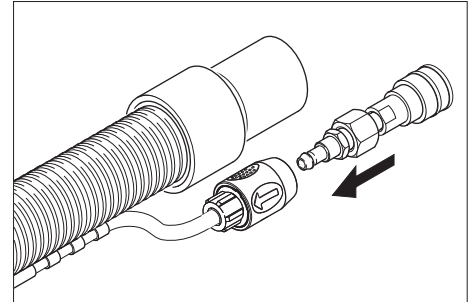
Emptying the Dirt Water Reservoir

- ➔ If the waste water reservoir is full, switch the appliance switch to "OFF".
- ➔ Move the appliance to an appropriate drain.
- ➔ Hold the drain hose for waste water into the drain, remove the cover and empty the waste water reservoir.

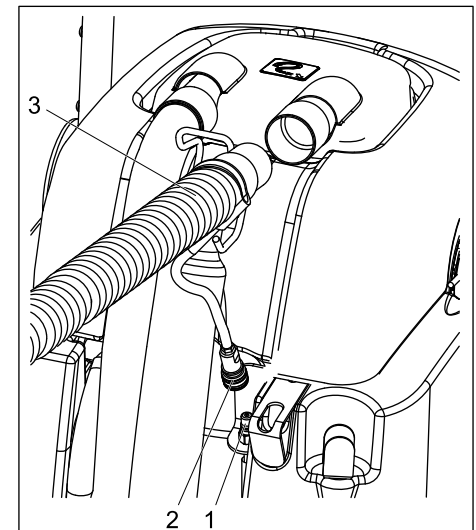
⚠ Warning

Please observe the local provisions regarding the wastewater treatment.

Operation with accessory tools



- ➔ Connect the provided adapter to the detergent hose of the accessory tools.



- 1 Detergent hose coupling
 - 2 Coupling for accessory tools
 - 3 Suction hose for accessory tools
- ➔ Pull the suction hose out of the dome.
 - ➔ Insert the suction hose of the accessory tool into the dome instead of the suction hose.
 - ➔ Connect the coupling of the detergent hose on the appliance to the detergent hose of the accessory tool.
 - ➔ Set the appliance switch to operation with manual nozzle - the suction turbine will start.
 - ➔ Use the lever on the accessory tool to spray on detergent solution.

Important

When unplugging the accessory tools, the adapter must be removed from the appliance, so that the water output on the appliance is closed.

Recommendation: Leave the adapter on the hose of the accessory tool.

Cleaning tips

- Highly soiled spots should be presoaked and the detergent solution should soak 5 to 10 minutes.
- Always work from the light to the shade (from the window to the door).
- Always work from the cleaned to the uncleaned surface.
- The more sensitive the surface (oriental rugs, berbers, upholstery material) the lower the cleaning solution concentration should be.
- Rugs with jute backing can shrink if too much water is used and can bleed colours.
- Brush high-fiber rugs in the direction of the weave after cleaning (using a fiber brush or a scrubber).
- Do not step on cleaned surfaces until they have dried and do not place furniture on them to avoid pressure spots or rust stains.
- When cleaning previously shampooed carpets, foam will be generated in the dirt water reservoir. In such a case add Foam ex RM 761 to the dirt water reservoir.

Shutting down

- Set the appliance switch to "OFF".
- Empty the dirt water reservoir.
- Pull the drain hose for the fresh water off the hose nipple and drain the detergent solution.

Cleaning the device

- Fill the fresh water tank with approx. 4 liters of hot water (max. 60°C) and flush the spray system by pressing the detergent solution key.
- Disconnect the main plug from the socket.
- Pull the drain hose for the fresh water off the hose nipple and drain the detergent solution.
- Clean the sieves below the fresh water tank and inside the dome.
- Rinse the dirt water tank with clear water.
- Tilt the appliance backwards and clean the cleaning head and the vacuum bar..

Frost protection

In case of danger of frost:

- Empty the fresh and dirt water reservoirs.
- Store the appliance in a frost-protected room.

Maintenance and care

⚠ Warning

Danger of injury by electric shock. Pull out the mains plug before doing any maintenance or cleaning jobs.

Maintenance intervals

daily

- Check high power cable, extension cables and hoses for damage every time before use.
- Check brush rollers for cleanliness; clean if required.
- Check the brushes for wear, replace if required.
The brushes are considered worn, if the bristles have the same length as the yellow indicator bristles.

- Check the dome and seals for damages.
- Check the vacuum bar for contamination, clean if required
- Check spray pattern of the nozzle.

⚠ Warning

Risk of damage. Never use a wire or a needle to clear plugged nozzles, but rinse them with hot water (see "Troubleshooting").

Weekly

- Check hoses and seals to see if there are damages. Have defective parts replaced by Customer Service.
- Check the pump pressure of the water pumps.
- Check the vacuum bar for damages.

Quarterly

- Check the carbon brushes in suction turbine. Have defective parts replaced by Customer Service.
- Check the V-belt. Have defective parts replaced by Customer Service.
- Check the cable for friction spots. Have defective parts replaced by Customer Service.

Maintenance Works

Replace the nozzle.

- Empty the fresh water tank and waste water reservoir.
- Tilt the appliance backwards and store it on the fresh water reservoir.
- Rotate the nozzle by 90° counter-clockwise and remove them from the nozzle seat.
- Install the new nozzle in reverse order.

Replacing the brush roller

- Empty the fresh water tank and waste water reservoir.
- Tilt the appliance backwards and store it on the fresh water reservoir.
- Push the clip of the brush roller holder toward the outside.
- Remove the brush roller from the bottom of the cleaning head.
- Slide the new brush roller onto the roller mandrel in the cleaning head and press it upward into the clip until it audibly locks into place.

Note

When installing the brush rollers watch for correct placement. The black brush roller sits on the inside of the cleaning head, the white one is located on the outside.

Troubleshooting

⚠ Danger

Danger of injury by electric shock. Pull the plug from the mains before carrying out any tasks on the appliance. Get the electrical components checked and repaired only by authorised customer service persons. Contact an authorised customer service person in case of problems not mentioned in this chapter or if you are in doubt or when you have been explicitly asked to do so.

Appliance is not working

- Plug in the main plug.
- Check facility fuse.

Suction turbine does not run

- Reset the suction turbine fuse on the control panel.

Insufficient vacuum performance

- Clean the vacuum bar.
- Check, clean or replace the seal on the dome.
- Empty the dirt water reservoir.
- Insert the suction hose properly on the dome.
- Check the suction hose for damages.

No water exiting from nozzle

- Set the appliance switch to normal operation.
- Fill the fresh water tank with hot water (max. 60°C) and rinse the nozzle. Replace the nozzle as applicable (see "Maintenance task/replace nozzle").
- Fill up fresh water reservoir.
- Clean the sieve below the fresh water tank.

Brush does not turn

- Set the appliance switch to normal operation.
- Reset the brush drive fuse on the control panel.
- Check the drive belt, replace if required.

Carpet gets too wet

- Replace the worn nozzle with a new one (see "Maintenance task/replace nozzle").

Accessories and Spare Parts

Accessories	Part no.:
Brush, standard	8.621-605.0
Brush, natural, soft	8.629-525.0
Manual nozzle	4.130-163.0
Spray/suction hose	4.440-644.0

⚠ Danger

Risk of injury and electrical shock! Repair works may only be performed by the authorised customer service.

- Only use accessories and spare parts which have been approved by the manufacturer. The exclusive use of original accessories and original spare parts ensures that the appliance can be operated safely and troublefree.
- At the end of the operating instructions you will find a selected list of spare parts that are often required.
- For additional information about spare parts, please go to the Service section at www.kaercher.com.

Technical specifications

Performance data		
Nominal voltage	V	220... 240
Frequency	Hz	50/60
Maximum allowed net impedance	Ohm	0.387+j 0.242
Rated power (max.)	W	1725
Suction engine output	W	1100
Brush engine output	W	600
Speed of front brush roller	1/min	1050
Speed of rear brush roller	1/min	875
Detergent solution without vacuuming	l/min	0,3... 0,4
Detergent solution with vacuuming	l/min	3,5
Dimensions and weights		
Working width	mm	406
Brush diameter	mm	86
Width	mm	559
Length	mm	1029
Height without pushing handle	mm	1092
Unladen weight	kg	ap- prox. 75
Noise emission		
Sound pressure level (EN 60704-1)	dB(A)	73,7
Machine vibrations		
Vibration total value (ISO 5349)	m/s ²	0,671

CE declaration

We hereby declare that the machine described below complies with the relevant basic safety and health requirements of the EU Directives, both in its basic design and construction as well as in the version put into circulation by us. This declaration shall cease to be valid if the machine is modified without our prior approval.

Product: Spray extraction device

Type: 1.008-xxx

Relevant EU Directives

2006/95/EC

2004/108/EC

Applied harmonized standards

EN 55014–1: 2006

EN 55014–2: 1997 + A1: 2001

EN 60335–1

EN 60335–2–68

EN 61000–3–2: 2000 + A2: 2005


EN 61000–3–3: 1995 + A1: 2001 + A2:


2005

Applied national standards

-

The undersigned act on behalf and under the power of attorney of the company management.


 H. Jenner
 CEO


 S. Reiser
 Head of Approbation

Alfred Kärcher GmbH Co. KG

Alfred Kärcher-Str. 28 - 40


D - 71364 Winnenden

Phone: +49 7195 14-0

Fax: +49 7195 14-2212

Warranty

The warranty terms published by our competent sales company are applicable in each country. We will repair potential failures of your appliance within the warranty period free of charge, provided that such failure is caused by faulty material or defects in fabrication. In the event of a warranty claim please contact your dealer or the nearest authorized Customer Service center. Please submit the proof of purchase.

 Lisez attentivement ce mode d'emploi avant la première utilisation de l'appareil et respectez les conseils y figurant. Conservez ce mode d'emploi pour une utilisation ultérieure ou un éventuel reprenneur de votre matériel.

Lire la présente notice, ainsi que la brochure ci-jointe 'Consignes de sécurité pour les appareils de nettoyage à brosse et les pulvérisateurs/extracteurs' n° 5.956-251 avant d'utiliser l'appareil, et observer les instructions.

Symboles utilisés dans le mode d'emploi

Danger

Signale un danger imminent. Le non-respect de cette consigne peut être source d'accidents mortels ou de blessures graves.

Avertissement

Signale une situation potentiellement dangereuse. Le non-respect de cette consigne peut entraîner des blessures légères ou des dégâts matériels.

Remarque

Signale des conseils d'utilisation et d'importantes informations.

Utilisation conforme

L'utilisation de l'appareil doit être faite en conformité avec les consignes figurant dans les instructions de service. Cet appareil est destiné à une utilisation professionnelle comme appareil de lavage humide pour les moquettes dans le respect des descriptions et consignes de sécurité de ces instructions de service ainsi que de la brochure pour les appareils de nettoyage à brosse et les aspirateurs eau-poussières.

Protection de l'environnement



Les matériaux constitutifs de l'emballage sont recyclables. Ne pas jeter les emballages dans les ordures ménagères, mais les remettre à un système de recyclage.



Les appareils usés contiennent des matériaux précieux recyclables lesquels doivent être apportés à un système de recyclage. Il est interdit de jeter les batteries, l'huile et les substances similaires dans l'environnement. Pour cette raison, utiliser des systèmes de collecte adéquats afin d'éliminer les appareils hors d'usage.

Table des matières

Consignes de sécurité	11
Fonction	11
Utilisation conforme	11
Protection de l'environnement	11
Éléments de commande et de fonction	11
Mise en service	12
Utilisation	12
Mise hors service	13
Entretien et maintenance	13
Service de dépannage	13
Accessoires et pièces de rechange	14
Caractéristiques techniques	14
Déclaration CE	14
Garantie	14

Consignes de sécurité

Pour l'exploiteur:

S'assurez vous que tous les utilisateurs ont lus ce manuel, ainsi qu'ils connaissent les règlements nationaux relatif à la sécurité du travail. Les utilisateurs doivent être instruits appropriément dans l'utilisation de l'appareil.

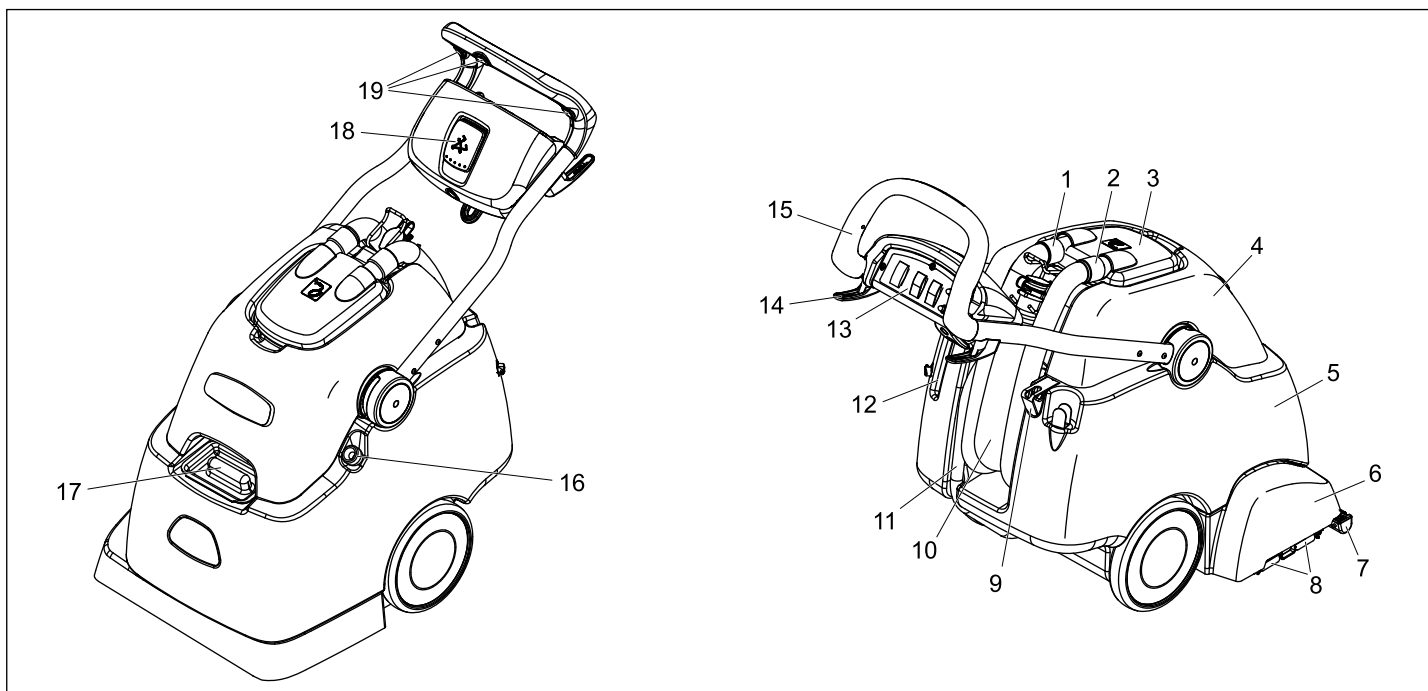
Pour l'utilisateur:

Fonction

L'appareil pulvérise une solution de nettoyage depuis le réservoir d'eau propre sur le tapis à nettoyer, fait pénétrer ladite solution avec deux brosses rotatives tournant à contresens et aspire salissures et solution de nettoyage consommée dans le réservoir d'eau sale.

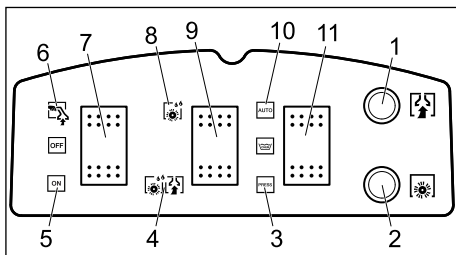
Si nécessaire, il est possible de raccorder un outil accessoire (par ex. buse manuelle) pour le nettoyage des rembourrages et des marches d'escalier.

Éléments de commande et de fonction



- | | | |
|--|---|---|
| 1 Flexible d'aspiration de la turbine d'aspiration | 8 Fixation des brosses à clip | 16 Flexible de remplissage, réservoir d'eau propre |
| 2 Flexible d'aspiration | 9 Support pour bouteille de pulvérisation | 17 Orifice de remplissage pour réservoir d'eau propre |
| 3 Dôme | 10 Flexible de vidange pour eau sale | 18 Blocage guidon de poussée |
| 4 Réservoir d'eau sale | 11 Flexible de vidange d'eau propre | 19 Bouton, pulvérisation par intervalles |
| 5 Réservoir d'eau propre | 12 Dépose pour la buse manuelle | |
| 6 Tête de nettoyage | 13 Pupitre de commande | |
| 7 Barre d'aspiration | 14 Attache-câble | |
| | 15 Guidon de poussée | |

Zone de commande



- 1 Fusible de la turbine d'aspiration
- 2 Fusible d'entraînement du rouleau de brosse
- 3 Mode de pulvérisation, pulvérisation par intervalles
- 4 Application détergent avec aspiration
- 5 Régime normal
- 6 Fonctionnement avec buse manuelle
- 7 Interrupteur principal
- 8 Application détergent sans aspiration
- 9 Sélection édition
- 10 Mode de pulvérisation, pulvérisation en continu
- 11 Mode de pulvérisation

Mise en service

- Ouvrir l'orifice de remplissage du réservoir d'eau propre ou enficher le flexible de remplissage sur un robinet.
- Remplir le réservoir d'eau sale à l'eau chaude (maximum 60° C) (capacité 38 litres).
- Remplir détergent.
- Fermer l'orifice de remplissage du réservoir d'eau propre ou retirer le flexible de remplissage du robinet d'eau ou l'enfoncer de nouveau dans l'appareil.

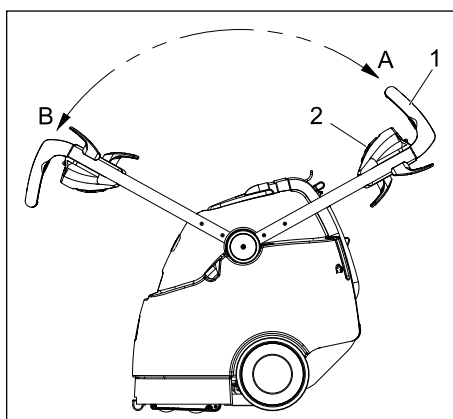
Nettoyage de base de tapis	Remplir avec du RM 764 fluide
Nettoyage intermédiaire du tapis	RM 768 iCapsol

Pour de plus amples informations, veuillez demander le formulaire d'information produit et la fiche technique de sécurité DIN du détergent concerné.

⚠ Avertissement

Risque sanitaire, risque d'endommagement. Toutes les instructions qui sont jointes aux détergents utilisés doivent être respectées. Respecter l'environnement en utilisant le détergent avec parcimonie.

Utilisation



- 1 Guidon de poussée
- 2 Blocage guidon de poussée
- A Position du guidon de poussée, déplacement en marche arrière
- B Position du guidon de poussée, déplacement en marche avant

L'appareil peut, suivant la mise en œuvre, être exploité en marche avant ou en marche arrière.

- Aspirer les salissures non collées avec un aspirateur avant de procéder au nettoyage.
- Brancher la fiche secteur dans une prise de courant.

⚠ Avertissement

Risque d'endommagement!

Contrôler l'objet à nettoyer avant la mise en œuvre de l'appareil à un endroit discret à la résistance de la couleur et la résistance à l'eau.

Nettoyage de petites surfaces

- Sortir le blocage du guidon de poussée sur la poignée et basculer le guidon de poussée dans la position A.
- Mettre la touche de mode de pulvérisation sur Pulvérisation par intervalle.
- Mettre la touche Sélection traitement sur Application détergent avec aspiration.
- Régler le sectionneur général sur fonctionnement normal.
- Parcourir la surface à nettoyer en bandes qui se chevauchent. Tirer ce faisant l'appareil vers l'arrière (ne pas pousser).
- Pour pulvériser la solution de nettoyage, il faut pendant le fonctionnement appuyer sur un des trois boutons pour la pulvérisation par intervalle sur le guidon de poussée.

Nettoyage de grandes surfaces

- Sortir le blocage du guidon de poussée sur la poignée et basculer le guidon de poussée dans la position B.
- Pour pulvériser la solution de nettoyage, mettre le bouton mode de pulvérisation sur Pulvérisation continue.
- Mettre la touche Sélection traitement sur Application détergent avec aspiration.

- Régler le sectionneur général sur fonctionnement normal.
- Parcourir la surface à nettoyer en bandes qui se chevauchent.

Prétraitement en cas de fort encrassement

Prétraiter les moquettes fortement encrassées de la manière suivante avant le nettoyage.

- Sortir le blocage du guidon de poussée sur la poignée et basculer le guidon de poussée en position A ou B en fonction de la taille de la surface à traiter.
- Pour pulvériser la solution de nettoyage, mettre la touche de mode de pulvérisation sur Pulvérisation par intervalles ou sur Pulvérisation continue en fonction de la taille de la surface à traiter.
- Mettre la touche Sélection traitement sur Application détergent sans aspiration.
- Parcourir la surface à traiter en bandes qui se chevauchent.
- Laisser agir la solution de nettoyage 5 à 10 minutes.
- Mettre la touche Sélection traitement sur Application détergent avec aspiration.
- Parcourir la surface à traiter en bandes qui se chevauchent.

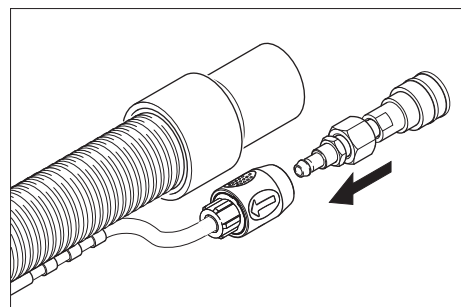
Vidange du réservoir d'eau sale

- Si le réservoir d'eau sale est rempli, mettre l'interrupteur principal sur "OFF".
- Avancer l'appareil jusqu'à un écoulement approprié.
- Maintenir le flexible d'évacuation de l'eau sale dans l'écoulement, retirer le couvercle de fermeture et vider le réservoir d'eau sale.

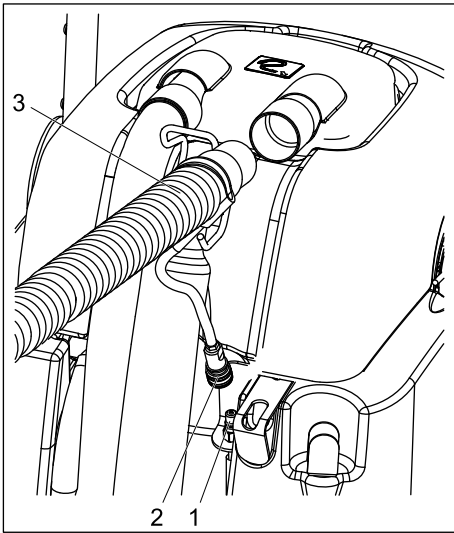
⚠ Avertissement

Tenir compte des prescriptions locales pour le traitement des eaux usées.

Fonctionnement avec outils accessoires



- Connecter l'Adaptateur joint avec le flexible de nettoyage de l'outil accessoire.



- 1 Couplage flexible de détergent
 - 2 Accouplement outil accessoire
 - 3 Flexible d'aspiration outil accessoire
- Retirer le flexible d'aspiration du dôme.
 - Enfiler le flexible d'aspiration de l'outil accessoire au lieu du flexible d'aspiration dans le dôme.
 - Connecter le couplage du flexible de détergent sur l'appareil avec le flexible de détergent de l'outil accessoire.
 - Mettre l'interrupteur principal sur fonctionnement avec la buse manuelle et la turbine d'aspiration démarre.
 - Actionner le levier sur l'outil accessoire pour appliquer la solution de nettoyage.

Important

Lors du débranchement de l'outil accessoire, l'adaptateur doit être débranché de l'appareil afin que la sortie d'eau sur l'appareil puisse être connectée.

Recommandation : laisser l'adaptateur sur le flexible de l'outil accessoire.

Conseils de nettoyage

- Vaporiser sur les endroits fortement salis au préalable et laisser agir la solution de nettoyage 5 à 10 minutes.
- Travailler toujours de la lumière vers l'ombre (de la fenêtre vers la porte).
- Toujours travailler de la surface nettoyée vers la surface à nettoyer.
- Plus le revêtement est sensible (ponts orientaux, berbère, tissu de rembourrage), plus les concentrations de détergent doivent être faibles.
- La moquette avec chanvre peut se rétracter avec le travail humide et laisser s'écouler de la teinte.
- Brosser les tapis à poils longs dans le sens du poil après le nettoyage en état humide (par ex. avec un balai-brosse ou un balai à tapis).
- Ne parcourir ou disposer des meubles sur la surface nettoyée qu'après le séchage pour empêcher les points d'appui ou les tâches de rouille.
- Lors du nettoyage des moquettes shampooinées au préalable, de la mousse apparaît dans le réservoir d'eau sale. Dans ce cas, ajouter de la

mousse ex RM 761 dans le réservoir d'eau sale.

Mise hors service

- Mettre l'interrupteur principal sur "OFF".
- Vidange du réservoir d'eau sale.
- Retirer le flexible d'écoulement d'eau propre du nippel du flexible et laisser s'écouler la solution de nettoyage.

Nettoyage de l'appareil

- Remplir le réservoir d'eau propre d'env. 4 litres d'eau chaude (max. 60° C) et rincer le système de vaporisation en actionnant la touche solution de nettoyage.
- Débrancher la fiche secteur.
- Retirer le flexible d'écoulement d'eau propre du nippel du flexible et laisser s'écouler la solution de nettoyage.
- Nettoyer les filtres sous le réservoir d'eau propre et le dôme.
- Rincer le réservoir d'eau sale à l'eau propre.
- Basculer l'appareil vers l'arrière et nettoyer la tête de nettoyage et les barres d'aspiration.

Protection antigel

En cas de risque de gel :

- Vider le réservoir d'eau propre et le réservoir d'eau sale.
- Déposer l'appareil dans une pièce à l'abri du gel.

Entretien et maintenance

⚠ Avertissement

Risque d'électrocution.

Toujours débrancher la fiche de secteur avant d'effectuer des travaux de maintenance et de réparation.

Fréquence de maintenance

Journalier

- Contrôler un éventuel endommagement du câble d'alimentation, de la rallonge et des flexibles avant chaque mise en service.
- Contrôler si les brosses rotatives sont bouchées, en cas de besoin nettoyer.
- Contrôler le degré d'usure des brosses et le cas échéant, les remplacer. Les brosses sont usées lorsque les crins ont la même longueur que les crins indicateurs jaunes.
- Contrôler l'endommagement du dôme et du joint.
- Contrôler l'encrassement des barres d'aspiration, les nettoyer si nécessaire.
- Contrôler le cône de vaporisation de la buse.

⚠ Avertissement

Risque d'endommagement. Ne jamais nettoyer la buse bouchée avec un câble ou une aiguille mais la rincer à l'eau chaude (cf. "aide au défaut")

hebdomadaire

- Contrôler l'endommagement des flexibles et des joints. Faire remplacer les pièces défectueuses par le service après-vente.
- Contrôler la pression de la pompe d'eau.
- Vérifier si le câble d'alimentation est endommagé.

Trimestriellement

- Contrôler les balais de charbon de la turbine d'aspiration. Faire remplacer les pièces défectueuses par le service après-vente.
- Contrôler la courroie trapézoïdale. Faire remplacer les pièces défectueuses par le service après-vente.
- Contrôler que le câble ne présente pas de points de frottement. Faire remplacer les pièces défectueuses par le service après-vente.

Travaux de maintenance

Remplacer la buse

- Vider le réservoir d'eau propre et le réservoir d'eau sale.
- Basculer l'appareil en arrière et le poser sur le réservoir d'eau propre.
- Tourner la buse de 90° dans le sens anti-horaire et la sortir du siège de buse.
- Remonter la nouvelle buse dans l'ordre inverse.

Remplacement du rouleau de brosse

- Vider le réservoir d'eau propre et le réservoir d'eau sale.
- Basculer l'appareil en arrière et le poser sur le réservoir d'eau propre.
- Chasser le clip de la fixation de brosse rotative vers l'extérieur.
- Sortir la brosse rotative de la tête de nettoyage par le bas.
- Pousser la nouvelle brosse rotative sur le mandrin de tambour et la pousser vers le haut dans le clip jusqu'à ce qu'elle s'enclenche de manière audible.

Remarque

Lors du montage des brosses rotatives, veiller à la disposition correcte. La brosse rotative noire est disposée à l'intérieur de la tête de nettoyage, la brosse rotative blanche à l'extérieur.

Service de dépannage

⚠ Danger

Risque d'électrocution.

Avant d'effectuer tout type de travaux sur l'appareil, débrancher la fiche secteur. Seul le service après-vente autorisé est habilité à contrôler et réparer les composants électriques.

S'il se produit des défauts qui ne sont pas répertoriés dans ce chapitre, en cas de doute ou si cela est explicitement indiqué, s'adresser à un service après-vente autorisé.

L'appareil ne fonctionne pas

- Brancher la fiche secteur.
- Contrôler le fusible du bâtiment.

La turbine d'aspiration ne fonctionne pas

- Réinitialiser le fusible de turbine d'aspiration sur le pupitre de commande.

Puissance d'aspiration insuffisante

- Nettoyer la barre d'aspiration.
- Contrôler le joint sur le dôme, le nettoyer ou le remplacer.
- Vider le réservoir d'eau sale.
- Enficher correctement le flexible d'aspiration sur le dôme.
- Contrôler l'endommagement du flexible d'aspiration.

Il ne sort pas d'eau à la buse

- Régler l'interrupteur principal sur fonctionnement normal.
- Remplir le réservoir d'eau sale à l'eau chaude (maximum 60° C) et rincer la buse. Remplacer si nécessaire la buse (voir "travaux d'entretien/remplacer la buse").
- Remplir le réservoir d'eau propre.
- Nettoyer le filtre sous le réservoir d'eau propre.

La brosse ne tourne pas

- Régler l'interrupteur principal sur fonctionnement normal.
- Réinitialiser le fusible d'entraînement de brosses sur le pupitre de commande.
- Contrôler la courroie d'entraînement, en cas de besoin la remplacer.

Le tapis est trop mouillé

- Remplacer la buse usée par une nouvelle (voir "travaux d'entretien/remplacer la buse").

Accessoires et pièces de rechange

Accessoires	Référence
Brosse, standard	8.621-605.0
Brosse, nature, douce	8.629-525.0
Buse manuelle	4.130-163.0
Flexible de pulvérisation / aspiration	4.440-644.0

⚠ Danger

*Risque de blessure et de choc électrique!
Seul le service après-vente agréé est autorisé à effectuer des travaux de réparation sur l'appareil.*

- Utiliser uniquement des accessoires et des pièces de rechange autorisés par le fabricant. Des accessoires et des pièces de rechange d'origine garantissent un fonctionnement sûr et parfait de l'appareil.
- Une sélection des pièces de rechange utilisées le plus se trouve à la fin du mode d'emploi.
- Plus information sur les pièces de rechange vous les trouverez sous www.kaercher.com sous le menu Service.

Caractéristiques techniques

Performances		
Tension nominale	V	220... 240
Fréquence	Hz	50/60
Impédance du circuit maximale admissible	Ohms	0.387+j 0.242
Puissance nominal (max.)	W	1725
Puissance du moteur d'aspiration	W	1100
Puissance de moteur de brosses	W	600
Régime brosse rotative avant	t/min	1050
Régime brosse rotative arrière	t/min	875
Solution de nettoyage sans aspiration	l/min	0,3... 0,4
Solution de nettoyage avec aspiration	l/min	3,5
Dimensions et poids		
Largeur de travail	mm	406
Diamètre des brosses	mm	86
Largeur	mm	559
Longueur	mm	1029
Hauteur sans guidon de poussée	mm	1092
Poids à vide	kg	env. 75
Emissions sonores		
Niveau de pression acoustique (EN 60704-1)	dB(A)	73,7
Vibrations de l'appareil		
Valeur globale de vibrations (ISO 5349)	m/s ²	0,671

Déclaration CE

Nous certifions par la présente que la machine spécifiée ci-après répond de par sa conception et son type de construction ainsi que de par la version que nous avons mise sur le marché aux prescriptions fondamentales stipulées en matière de sécurité et d'hygiène par les directives européennes en vigueur. Toute modification apportée à la machine sans notre accord rend cette déclaration invalide.

Produit: appareil d'extraction d'arrosage

Type: 1 008-xxx

Directives européennes en vigueur :
2006/95/CE
2004/108/CE


Normes harmonisées appliquées :


EN 55014-1: 2006
EN 55014-2: 1997 + A1: 2001
EN 60335-1
EN 60335-2-68
EN 61000-3-2: 2000 + A2: 2005
EN 61000-3-3: 1995 + A1: 2001 + A2: 2005

Normes nationales appliquées :

-

Les soussignés agissent sur ordre et sur procuration de la Direction commerciale.



H. Jenner
CEO


S. Reiser
Head of Approval

Alfred Kärcher GmbH Co. KG
Alfred Kärcher-Str. 28 - 40
D - 71364 Winnenden
Téléphone : +49 7195 14-0
Télécopieur : +49 7195 14-2212

Garantie

Dans chaque pays, les conditions de garantie en vigueur sont celles publiées par notre société de distribution responsable. Les éventuelles pannes sur l'appareil sont réparées gratuitement dans le délai de validité de la garantie, dans la mesure où celles-ci relèvent d'un défaut matériel ou d'un vice de fabrication. En cas de recours en garantie, adressez-vous à votre revendeur ou au service après-vente agréé le plus proche munis de votre preuve d'achat.

 Prima di utilizzare l'apparecchio per la prima volta, leggere e seguire queste istruzioni per l'uso. Conservare le presenti istruzioni per l'uso per consultarle in un secondo tempo o per darle a successivi proprietari.

Indice

Norme di sicurezza	15
Funzione	15
Uso conforme a destinazione	15
Protezione dell'ambiente	15
Elementi di comando e di funzione	15
Messa in funzione	16
Uso	16
Messa fuori servizio	17
Cura e manutenzione	17
Risoluzione guasti	17
Accessori e ricambi	18
Dati tecnici	18
Dichiarazione CE	18
Garanzia	18

Norme di sicurezza

Für Betreiber:

Accertarsi che tutti coloro che utilizzano l'apparecchio siano informati sul contenuto del presente manuale d'uso e che conoscano le norme nazionali sulla sicurezza sul lavoro. Gli utilizzatori devono essere istruiti su come utilizzare l'apparecchio in modo conforme.

Per gli utilizzatori:

Prima di usare l'apparecchio per la prima volta si prega di leggere attentamente e di osservare le presenti istruzioni per l'uso e l'accluso opuscolo "Norme di sicurezza per dispositivi di pulizia spazzole e apparecchi a spruzzo-estrazione" 5.956-251.

Simboli riportati nel manuale d'uso

Pericolo

Indica un pericolo di immediata incombenza. La mancata osservanza di questa avvertenza può causare morte o lesioni gravi.

Attenzione

Indica una situazione di probabile pericolosità. La mancata osservanza di questa avvertenza può causare lesioni lievi o danni materiali.

Avvertenza

Indica suggerimenti per l'impiego e informazioni importanti.

Funzione

L'apparecchio spruzza sul tappeto da pulire una soluzione detergente proveniente dal serbatoio dell'acqua pulita, tratta la soluzione detergente con due rullospazzola contrapposti ed aspira lo sporco e la soluzione detergente usata nel serbatoio dell'acqua sporca.



All'occorrenza è possibile collegare un utensile accessorio (ad es. un ugello manuale) per la pulizia di imbottiture e gradini.

Uso conforme a destinazione

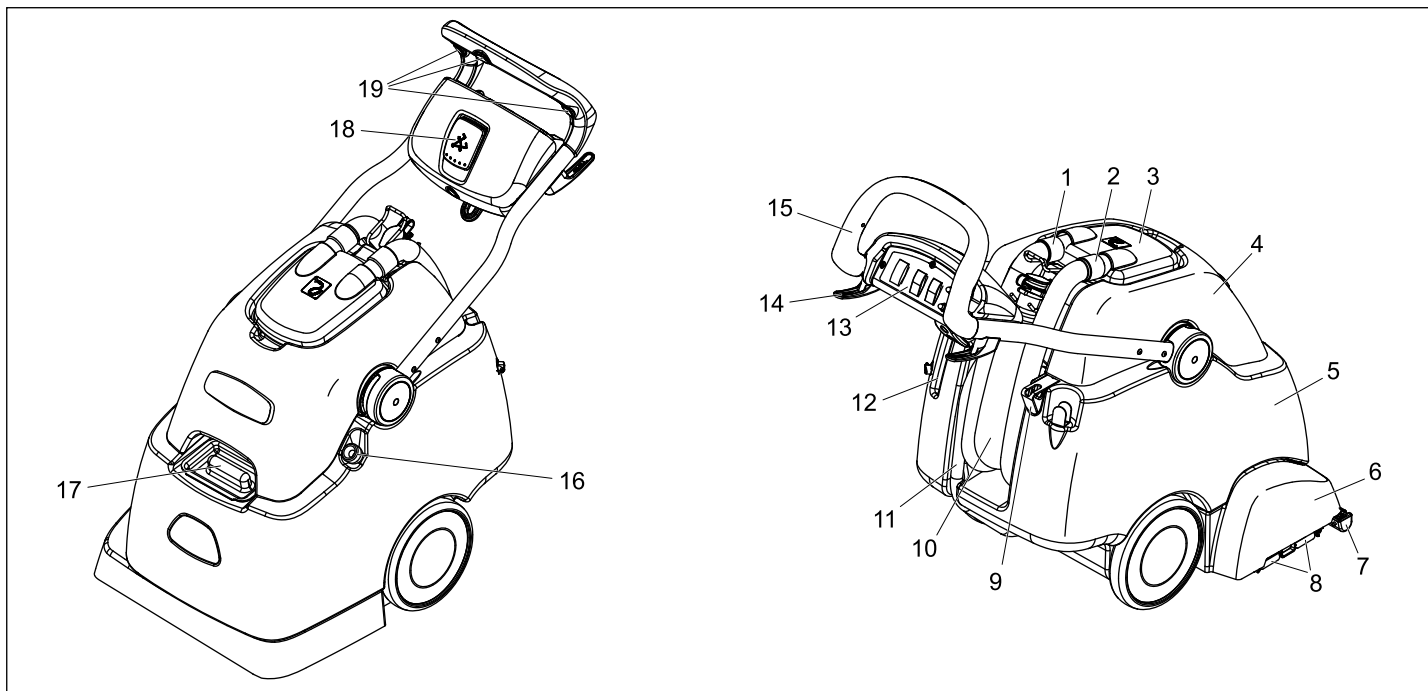
Utilizzate questo apparecchio esclusivamente in conformità alle indicazioni fornite da questo manuale d'uso.

Questo apparecchio è destinato per l'uso professionale come apparecchio per la pulizia ad umido di tappeti secondo quanto riportato nelle descrizioni e le avvertenze di sicurezza riportate nel presente manuale ed opuscolo per dispositivi di pulizia a spazzole e apparecchi a spruzzo-estrazione.

Protezione dell'ambiente

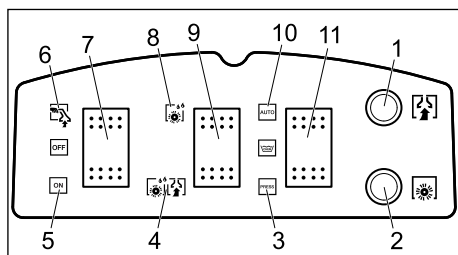
	Tutti gli imballaggi sono riciclabili. Gli imballaggi non vanno gettati nei rifiuti domestici, ma consegnati ai relativi centri di raccolta.
	Gli apparecchi dismessi contengono materiali riciclabili preziosi e vanno consegnati ai relativi centri di raccolta. Batterie, olio e sostanze simili non devono essere dispersi nell'ambiente. Si prega quindi di smaltire gli apparecchi dismessi mediante i sistemi di raccolta differenziata.

Elementi di comando e di funzione



- | | | |
|---|--------------------------------------|---|
| 1 Tubo flessibile di aspirazione della turbina di aspirazione | 7 Barra di aspirazione | 14 Reggicavo |
| 2 Tubo flessibile di aspirazione | 8 Fissaggio spazzole a clip | 15 Archetto di spinta |
| 3 Calotta | 9 Sostegno per nebulizzatore | 16 Tubo flessibile di riempimento, serbatoio acqua pulita |
| 4 Serbatoio acqua sporca | 10 Tubo di scarico dell'acqua sporca | 17 Foro di rabbocco serbatoio acqua pulita |
| 5 Serbatoio acqua pulita | 11 Tubo di scarico dell'acqua pulita | 18 Dispositivo di blocco archetto di spinta |
| 6 Testa di pulizia | 12 Alloggio per l'ugello manuale | 19 Tasto, Nebulizzazione ad intervalli |
| | 13 Quadro di controllo | |

Quadro di controllo



- 1 Fusibile turbina di aspirazione
- 2 Fusibile trazione rullo della spazzola
- 3 Modalità di nebulizzazione, Nebulizzazione ad intervalli
- 4 Applicazione DT con aspirazione
- 5 Funzionamento normale
- 6 Funzionamento con ugello manuale
- 7 Interruttore dell'apparecchio
- 8 Applicazione DT senza aspirazione
- 9 Selezione della lavorazione
- 10 Modalità di nebulizzazione, Nebulizzazione continua
- 11 Modalità di nebulizzazione

Messa in funzione

- Aprire l'apertura di riempimento del serbatoio di acqua pulita o inserire il tubo flessibile di riempimento nel rubinetto.
- Riempire il serbatoio di acqua pulita con acqua calda (massimo 60°C) (capacità 38 litri).
- Aggiungere del detergente.
- Chiudere l'apertura di riempimento del serbatoio di acqua pulita o rimuovere il tubo flessibile di riempimento dal rubinetto ed inserirlo nuovamente nell'apparecchio.

Pulizia di fondo per tappeti	RM 764 liquido
Pulizia intermedia per tappeti	RM 768 iCapsol

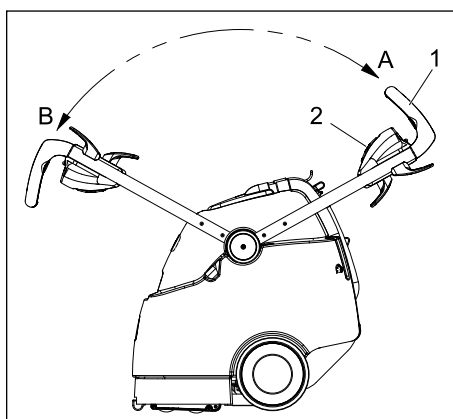
Per ulteriori informazioni richiedere la scheda informativa del prodotto e la scheda dati di sicurezza DIN del relativo detergente.

⚠ Attenzione

Rischio per la salute, rischio di danneggiamento. Osservare tutte le avvertenze relative ai detersivi impiegati.

Per salvaguardare l'ambiente non eccedere nell'uso di prodotti detersivi.

Uso



- 1 Archetto di spinta
- 2 Dispositivo di blocco archetto di spinta
- A Posizione archetto di spinta, marcia indietro
- B Posizione archetto di spinta, marcia in avanti

L'apparecchio, in base all'impiego, può essere azionato per essere utilizzato per una marcia in avanti o indietro.

- Prima della pulizia aspirare lo sporco sciolto con un aspirapolvere.
- Inserire la spina in una presa elettrica.

⚠ Attenzione

Rischio di danneggiamento!

Prima di utilizzare l'apparecchio, accertarsi su un punto nascosto dell'oggetto da pulire della stabilità del colore e della resistenza all'acqua.

Pulizia di piccole superfici

- Estrarre il dispositivo di blocco dell'archetto di spinta dalla maniglia e spostare l'archetto di spinta in posizione A.
- Posizionare il tasto della modalità di nebulizzazione a Nebulizzazione ad intervalli.
- Posizionare il tasto di selezione della lavorazione su Applicazione DT con aspirazione.
- Posizionare l'interruttore dell'apparecchio su funzionamento normale.
- Percorrere la superficie da pulire a sovrapposizione. Durante tale operazione, tirare indietro l'apparecchio (non spingere).
- Per l'applicazione della soluzione detergente è necessario che durante il funzionamento venga premuto uno dei tre tasti per la nebulizzazione ad intervalli sull'archetto di spinta.

Pulizia di superfici grandi

- Estrarre il dispositivo di blocco dell'archetto di spinta dalla maniglia e spostare l'archetto di spinta in posizione B.
- Per spruzzare la soluzione detergente posizionare il tasto della modalità di nebulizzazione su Nebulizzazione continua.
- Posizionare il tasto di selezione della lavorazione su Applicazione DT con aspirazione.

- Posizionare l'interruttore dell'apparecchio su funzionamento normale.
- Percorrere la superficie da pulire a sovrapposizione.

Pretrattamento in caso di sporco intenso

Prima della pulizia trattare nel modo seguente i tappeti molto sporchi.

- Estrarre il dispositivo di blocco dell'archetto di spinta dalla maniglia e spostare l'archetto di spinta, in base alla grandezza della superficie da trattare, in posizione A o B.
- Per spruzzare la soluzione detergente posizionare il tasto della modalità di nebulizzazione, in base alla grandezza della superficie da trattare, su Nebulizzazione ad intervalli o continua.
- Posizionare il tasto di selezione della lavorazione su Applicazione DT senza aspirazione.
- Percorrere la superficie da trattare a sovrapposizione.
- Fare agire la soluzione detergente per 5 - 10 minuti.
- Posizionare il tasto di selezione della lavorazione su Applicazione DT con aspirazione.
- Percorrere la superficie da trattare a sovrapposizione.

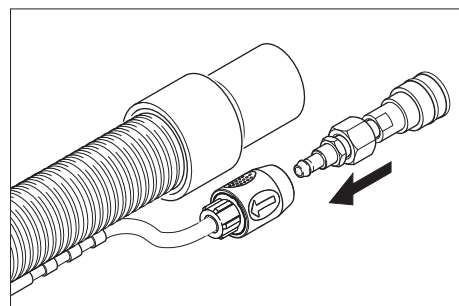
Svuotare il serbatoio dell'acqua sporca

- Quando il serbatoio dell'acqua sporca è pieno, posizionare l'interruttore dell'apparecchio su „OFF“.
- Spostare l'apparecchio verso uno scarico adatto.
- Tenere il tubo flessibile di scarico dell'acqua sporca nello scarico, rimuovere il coperchio di chiusura e svuotare il serbatoio dell'acqua sporca.

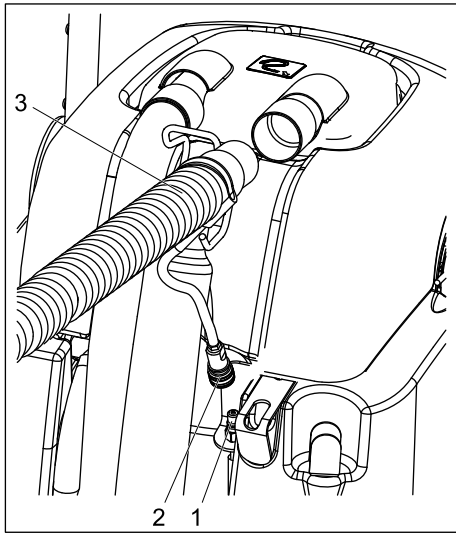
⚠ Attenzione

Rispettare le norme vigenti locali sul trattamento delle acque di scarico.

Funzionamento con utensile accessorio



- Collegare l'adattatore accluso al tubo flessibile del detergente dell'utensile accessorio.



- 1 Giunto tubo flessibile del detergente
 - 2 Giunto coperchio utensili accessori
 - 3 Tubo flessibile di aspirazione utensili accessori
- ➔ Estrarre il tubo flessibile di aspirazione dalla calotta.
 - ➔ Inserire il tubo flessibile di aspirazione dell'utensile accessorio al posto del tubo flessibile di aspirazione nella calotta.
 - ➔ Collegare il giunto del tubo flessibile del detergente all'apparecchio con il tubo flessibile del detergente dell'utensile accessorio.
 - ➔ Impostare l'interruttore dell'apparecchio su esercizio con ugello manuale - la turbina di aspirazione si avvia.
 - ➔ Per applicare la soluzione detergente azionare la leva sull'utensile accessorio.

Importante:

durante lo scollegamento dell'utensile accessorio l'adattatore deve essere rimosso dall'apparecchio, affinché venga chiusa l'uscita dell'acqua sull'apparecchio.
Suggerimento: lasciare l'adattatore sul tubo flessibile dell'utensile accessorio.

Suggerimenti per la pulizia

- Trattare preventivamente le parti molto sporche e far agire la soluzione detergente per 5 - 10 minuti.
- Operare sempre dalla luce all'ombra (dalla finestra alla porta).
- Operare sempre dalla superficie pulita verso la superficie sporca.
- Quanto più sensibile è il rivestimento (tappeti orientali, berber, tessuti imbottiti) tanto meno concentrazione detergente deve essere impiegata.
- Le moquette con un fondo di juta in caso di interventi troppo umidi possono contrarsi e scolorirsi.
- Spazzolare i tappeti a pelo lungo dopo la pulizia quando sono ancora bagnati in direzione del pelo (ad es. con una spazzola per peli o uno strofinaccio).
- Percorre la superficie trattata o posizionarvi dei mobili solo dopo l'asciugatura

per prevenire che si possano formare impronte o macchie di ruggine.

- Durante la pulizia di tappeti precedentemente trattati a shampoo si crea della schiuma nel contenitore dell'acqua sporca. In questo caso versare la schiuma ex RM 761 nel contenitore dell'acqua sporca.

Messa fuori servizio

- ➔ Posizionare l'interruttore dell'apparecchio su "OFF".
- ➔ Svuotare il serbatoio dell'acqua sporca.
- ➔ Rimuovere il tubo flessibile di scarico dal nipplo del tubo flessibile e scaricare la soluzione detergente.

Pulizia dell'apparecchio

- ➔ Riempire il serbatoio di acqua pulita con ca. 4 litri di acqua calda (massimo 60°C) e sciacquare il sistema di spruzzo azionando il tasto della soluzione detergente.
- ➔ Staccare la spina di alimentazione dalla presa.
- ➔ Rimuovere il tubo flessibile di scarico dal nipplo del tubo flessibile e scaricare la soluzione detergente.
- ➔ Pulire i filtri sotto il serbatoio di acqua pulita e della calotta.
- ➔ Sciacquare il contenitore dell'acqua sporca con acqua pulita.
- ➔ Ribaltare all'indietro l'apparecchio e pulire la testa di pulizia e la barra di aspirazione.

Antigelo

In caso di pericolo di gelo:

- ➔ Svuotare il serbatoio di acqua pulita e di acqua sporca.
- ➔ Collocare l'apparecchio in un locale protetto dal gelo.

Cura e manutenzione

⚠ Attenzione

Pericolo di scosse elettriche.
Prima di qualsiasi intervento di manutenzione o di pulizia, estrarre la spina di alimentazione.

Intervalli di manutenzione

Ogni giorno

- ➔ Accertarsi prima di ogni impiego che il cavo di rete, la prolunga ed i tubi flessibili non siano danneggiati.
- ➔ Controllare che i rulli delle spazzole siano puliti, eventualmente pulirli.
- ➔ Verificare l'usura delle spazzole, eventualmente sostituirle.
 Le spazzole sono usurate quando le setole presentano la stessa lunghezza delle setole indicatrici gialle.
- ➔ Accertarsi che la calotta e la guarnizione non siano danneggiati.
- ➔ Controllare che la barra di aspirazione non sia sporca, eventualmente pulirla.
- ➔ Controllare la spruzzatura della bocchetta.

⚠ Attenzione

Rischio di danneggiamento. Una bocchetta otturata non deve essere pulita mai con un filo di ferro o un chiodo, ma sempre e solo con acqua calda (vedi "Eliminazione guasti")

Ogni settimana

- ➔ Accertarsi che i tubi flessibili e le guarnizioni non siano danneggiate. Far sostituire le parti difettate dal servizio di assistenza clienti.
- ➔ Controllare la pressione della pompe idrauliche.
- ➔ Accertarsi che la barra di aspirazione non sia danneggiata.

Ogni tre mesi

- ➔ Controllare le spazzole di carbone della turbina di aspirazione. Far sostituire le parti difettate dal servizio di assistenza clienti.
- ➔ Controllare le cinghie trapezoidali. Far sostituire le parti difettate dal servizio di assistenza clienti.
- ➔ Controllare che il cavo non sia danneggiato. Far sostituire le parti difettate dal servizio di assistenza clienti.

Interventi di manutenzione

Sostituire l'ugello

- ➔ Svuotare il serbatoio di acqua pulita e di acqua sporca.
- ➔ Ribaltare all'indietro l'apparecchio e appoggiarlo sul serbatoio di acqua pulita.
- ➔ Girare l'ugello di 90° in senso antiorario ed estrarlo dalla sede.
- ➔ Rimontare il nuovo ugello nell'ordine inverso.

Sostituzione del rullo della spazzola

- ➔ Svuotare il serbatoio di acqua pulita e di acqua sporca.
- ➔ Ribaltare all'indietro l'apparecchio e appoggiarlo sul serbatoio di acqua pulita.
- ➔ Premere la clip del fissaggio dei rulli delle spazzole verso l'esterno.
- ➔ Estrarre il rullo della spazzola verso il basso dalla testa di pulizia.
- ➔ Posizionare un nuovo rullo sull'unità della testa di pulizia e premere verso l'alto nella clip fino al suo aggancio.

Avvertenza

Al montaggio del rullospazzola, fare attenzione alla posizione corretta. Il rullospazzola nero è posizionato nella testa di pulizia, mentre quello bianco all'esterno.

Risoluzione guasti

⚠ Pericolo

Pericolo di scosse elettriche.
Estrarre la spina di alimentazione prima di effettuare interventi sull'apparecchio.
Far verificare e riparare i componenti elettrici solo dal servizio clienti autorizzato.
In caso di guasti non riportati in questo capitolo è necessario contattare in caso di dubbi il servizio clienti autorizzato.

L'apparecchio non funziona

- Inserire la spina di alimentazione.
- Controllare il fusibile dell'immobile.

La turbina di aspirazione non funziona

- Ripristinare il fusibile della turbina di aspirazione sul quadro di comando.

Potenza di aspirazione insufficiente

- Pulire la barra di aspirazione.
- Verificare la guarnizione sulla calotta, pulirla o sostituirla.
- Svuotare il serbatoio dell'acqua sporca.
- Inserire il tubo flessibile di aspirazione correttamente sulla calotta.
- Verificare la presenza di eventuali danni sul tubo flessibile di aspirazione.

Nessuna fuoriuscita di acqua dalla bocchetta

- Posizionare l'interruttore dell'apparecchio su funzionamento normale.
- Riempire il serbatoio di acqua pulita con acqua calda (massimo 60°C) e sciacquare l'ugello. All'occorrenza sostituire l'ugello (vedi „Manutenzione/Sostituire l'ugello“).
- Riempire il serbatoio dell'acqua pulita.
- Pulire il filtro sotto il serbatoio di acqua pulita.

La spazzola non ruota

- Posizionare l'interruttore dell'apparecchio su funzionamento normale.
- Ripristinare il fusibile del motore delle spazzole sul quadro di comando.
- Controllare la cinghia di trasmissione, all'occorrenza sostituirla.

Il tappeto si bagna troppo

- Sostituire l'ugello usurato con uno nuovo (vedi „Manutenzione/Sostituire l'ugello“).

Accessori e ricambi

Accessori	Codice componente
Spazzola, standard	8.621-605.0
Spazzola, naturale, morbida	8.629-525.0
Bocchetta manuale	4.130-163.0
Tubo flessibile per spruzzare/aspirare	4.440-644.0

⚠ Pericolo

Pericolo di lesioni e di scosse elettriche! Gli interventi di riparazione dell'apparecchio vanno eseguiti esclusivamente dal servizio assistenza autorizzato.

- Impiegare esclusivamente accessori e ricambi autorizzati dal produttore. Accessori e ricambi originali garantiscono che l'apparecchio possa essere impiegato in modo sicuro e senza disfunzioni.
- La lista dei pezzi di ricambio più comuni è riportata alla fine del presente manuale d'uso.

- Maggiori informazioni sulle parti di ricambio sono reperibili al sito www.kaercher.com alla voce "Service".

Dati tecnici

Prestazioni		
Tensione nominale	V	220... 240
Frequenza	Hz	50/60
Massima impedenza di rete consentita	Ohm	0.387+j 0.242
Potenza nominale (max.)	W	1725
Potenza del motore di aspirazione	W	1100
Potenza del motore delle spazzole	W	600
Numero di giri rulli delle spazzole avanti	1/min	1050
Numero di giri rulli delle spazzole dietro	1/min	875
Soluzione detergente senza aspirazione	l/min	0,3... 0,4
Soluzione detergente con aspirazione	l/min	3,5
Dimensioni e pesi		
Larghezza della superficie di lavoro	mm	406
Diametro spazzole	mm	86
Larghezza	mm	559
Lunghezza	mm	1029
Altezza senza archetto di spinta	mm	1092
Peso a vuoto	kg	ca. 75
Emissione sonora		
Pressione acustica (EN 60704-1)	dB(A)	73,7
Vibrazioni meccaniche		
Valore totale vibrazioni (ISO 5349)	m/s ²	0,671

Dichiarazione CE

Con la presente si dichiara che la macchina qui di seguito indicata, in base alla sua concezione, al tipo di costruzione e nella versione da noi introdotta sul mercato, è conforme ai requisiti fondamentali di sicurezza e di sanità delle direttive CE. In caso di modifiche apportate alla macchina senza il nostro consenso, la presente dichiarazione perde ogni validità.

Prodotto: Estrattore per nebulizzazione

Modello: 1.008-xxx

Direttive CE pertinenti

2006/95/CE

2004/108/CE

Norme armonizzate applicate

EN 55014-1: 2006

EN 55014-2: 1997 + A1: 2001

EN 60335-1

EN 60335-2-68

EN 61000-3-2: 2000 + A2: 2005

EN 61000-3-3: 1995 + A1: 2001 + A2:


2005

Norme nazionali applicate

-

I firmatari agiscono su incarico e con la procura dell'amministrazione.


H. Jenner
CEO


S. Reiser
Head of Approval

Alfred Kärcher GmbH & Co. KG

Alfred Kärcher-Str. 28 - 40

D - 71364 Winnenden

Tel.: +49 7195 14-0

Fax: +49 7195 14-2212

Garanzia

Le condizioni di garanzia valgono nel rispettivo paese di pubblicazione da parte della nostra società di vendita competente. Entro il termine di garanzia eliminiamo gratuitamente eventuali guasti all'apparecchio, se causati da difetto di materiale o di produzione. Nei casi previsti dalla garanzia si prega di rivolgersi al proprio rivenditore, oppure al più vicino centro di assistenza autorizzato, esibendo lo scontrino di acquisto.



Gelieve vóór het eerste gebruik van uw apparaat deze gebruiksaanwijzing te lezen en ze in acht te nemen. Bewaar deze gebruiksaanwijzing voor later gebruik of voor eventuele volgen-de eigenaars.

Inhoudsopgave

Veiligheidsinstructies	19
Functie	19
Reglementair gebruik	19
Zorg voor het milieu	19
Elementen voor de bediening en de functies	19
Inbedrijfstelling	20
Bediening	20
Buitenwerkingstelling	21
Onderhoud	21
Hulp bij storingen	21
Toebehoren en reserveonderdelen	22
Technische gegevens	22
CE-verklaring	22
Garantie	22

Veiligheidsinstructies

Voor exploitanten:

Vergewis u ervan dat alle gebruikers van dit apparaat vertrouwd zijn met de inhoud van deze gebruiksaanwijzing en met de nationale voorschriften inzake arbeidsveiligheid. De gebruikers moeten vakkundig onderricht zijn

over de bediening van het apparaat.

Voor gebruikers:

Lees deze bedieningshandleiding van het apparaat en de bijgeleverde brochure veiligheidsaanwijzingen voor borstelreinigungsapparaten en sproeierapparaten, 5.956-251 en neem deze in acht voor het eerste gebruik.

Symbolen in de gebruiksaanwijzing

⚠ Gevaar

Wijst op een onmiddellijk dreigend gevaar. In geval van niet-naleving van de instructie dreigen ernstige en zelfs dodelijke verwondingen.

⚠ Waarschuwing

Wijst op een eventueel gevaarlijke situatie. In geval van niet-naleving van de instructie kunnen lichte verwondingen of materiële schade optreden.

Instructie

Wijst op gebruikstips en belangrijke informatie.

Functie

Het apparaat sproeit een reinigungsoplossing uit het schoonwaterreservoir op het te reinigen tapijt, brengt de reinigungsoplossing in met twee borstelwalsen die in tegen-gestelde richting draaien en zuigt het vuil en de uitgewerkte reinigungsoplossing op in het vuilwaterreservoir.

Indien nodig kan een accessoire (bv. een handsproeier) aangesloten worden voor het reinigen van kussens en traptreden.

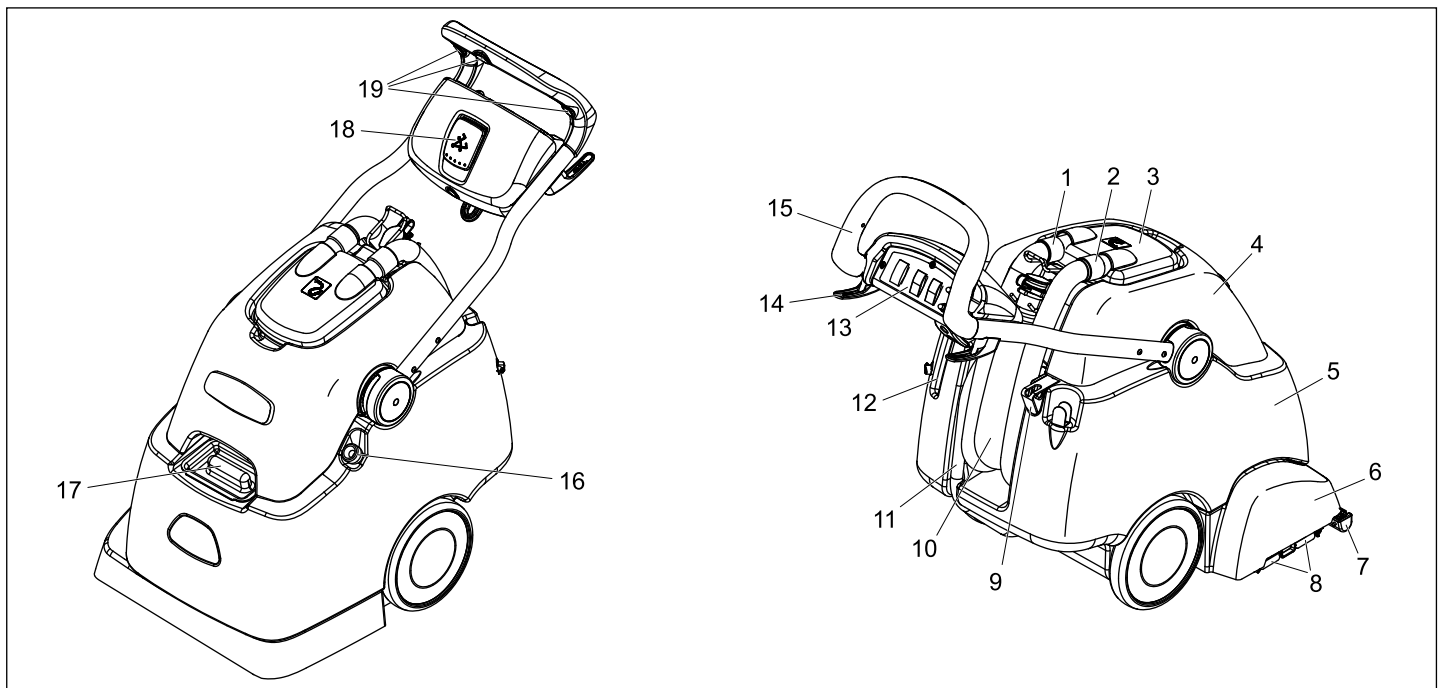
Reglementair gebruik

Gebruik dit apparaat uitsluitend volgens de gegevens in deze gebruiksaanwijzing. Dat apparaat is bestemd voor bedrijfsmatig gebruik voor de natte reinigung van tapijten volgens de beschrijvingen en veiligheidsinstructies uit deze gebruiksaanwijzing en uit de bijgevoegde brochure Veiligheidsinstructies voor borstelreinigungsapparaten en sproeiextractieapparaten.

Zorg voor het milieu

	Het verpakkingsmateriaal is herbruikbaar. Deponeer het verpakkingsmateriaal niet bij het huishoudelijk afval, maar bied het aan voor hergebruik.
	Onbruikbaar geworden apparaten bevatten waardevolle materialen die geschikt zijn voor hergebruik. Lever de apparaten daarom in bij een inzamelpunt voor herbruikbare materialen. Batterijen, olie en dergelijke stoffen mogen niet in het milieu belanden. Verwijder overbodig geworden apparaat daarom via geschikte inzamelpunten.

Elementen voor de bediening en de functies

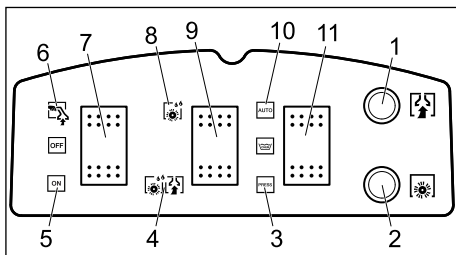


- Zuigslang van de zuigturbine
- Zuigslang
- Koepel
- Vuilwaterreservoir
- Schoonwaterreservoir
- Reinigungs-kop
- Zuigbalk
- Clip borstelbevestiging

- Houder voor handsproeipistool
- Aftapslang vuil water
- Aftapslang schoon water
- Houder voor sproeiers
- Bedieningsveld
- Kabelhouder
- Duwbeugel
- Vulslang, schoonwaterreservoir

- Vulopening verswaterreservoir
- Vergrendeling duwbeugel
- Toets, intervalsproeien

Bedieningsveld



- 1 Zekering zuigturbine
- 2 Zekering aandrijving borstelrol
- 3 Sproeimodus, intervalsproeien
- 4 RM-opdracht met afzuiging
- 5 Normale werking
- 6 Werking met handsproeier
- 7 Apparaatschakelaar
- 8 RM-opdracht zonder afzuiging
- 9 Selectie bewerking
- 10 Sproeimodus, continu sproeien
- 11 Sproeimodus

Inbedrijfstelling

- Vulopening schoonwaterreservoir openen of vulslang op een waterkraan aansluiten.
- Schoonwaterreservoir met heet water (max. 60°C) vullen (capaciteit 38 liter).
- Reinigingsmiddel vullen.
- Vulopening schoonwaterreservoir sluiten resp. vulslang van waterkraan trekken en in het apparaat terugschuiven.

Tapijtvloerreiniging	RM 764 vloeibaar
Tussenreiniging tapijt	RM 768 iCapsol

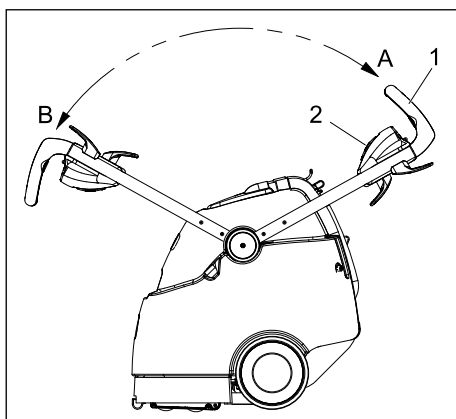
Voor meer informatie gelieve het productinformatieblad en het DIN-veiligheidsgegevensblad van het overeenkomstige reinigingsmiddel aan te vragen.

⚠ Waarschuwing

Gevaar voor de gezondheid, beschadigingsgevaar. Alle instructies bij de gebruikte reinigingsmiddelen moeten in acht genomen worden.

Ter milieubescherming zuinig omspringen met reinigingsmiddelen.

Bediening



- 1 Duwbeugel
- 2 Vergrendeling duwbeugel
- A Positie duwbeugel, achterwaartse rit
- B Positie duwbeugel, voorwaartse rit

Het apparaat kan, volgens de inzet, vooruit of achteruit gebruikt worden.

→ Voor de reiniging los vuil met een stofzuiger opzuigen.

→ Netstekker in het stopcontact steken.

⚠ Waarschuwing

Beschadigingsgevaar!

Het te reinigen voorwerp voor het gebruik van het apparaat op een onopvallende plaats controleren op kleurvastheid en waterbestendigheid.

Reinigen van kleine oppervlakken

- Vergrendeling van duwbeugel aan het greepstuk uittrekken en de duwbeugel in positie A zwenken.
- De toets sproeimodus op interval-sproeien instellen.
- Toets selectie bewerking op RM-opdracht met afzuiging instelling
- Apparaatschakelaar op normale modus zetten.
- Het te reinigen oppervlak in overlappende banen reinigen. Daarbij het apparaat achteruit trekken (niet schuiven).
- Voor het opsproeien van de reinigungsoplossing moet tijdens het bedrijf een van de drie toetsen voor het interval-sproeien aan de duwbeugel ingedrukt worden.

Reinigen van grote oppervlakken

- Vergrendeling van duwbeugel aan het greepstuk uittrekken en de duwbeugel in positie B zwenken.
- Voor het opsproeien van reinigungsoplossing de toets sproeimodus op continu sproeien instellen.
- Toets selectie bewerking op RM-opdracht met afzuiging instellen.
- Apparaatschakelaar op normale modus zetten.
- Het te reinigen oppervlak in overlappende banen reinigen.

Voorbehandeling bij sterke vervuiling

Sterk vervuilde tapijtvloeren voor de reiniging als volgt voorbehandelen.

- Vergrendeling duwbeugel aan het greepstuk uittrekken en de duwbeugel, volgens de grootte van het te behandelen vlak, in positie A of B zwenken.
- Voor het opsproeien van reinigungsoplossing de toets sproeimodus, volgens de grootte van het te bewerken oppervlak, op intervalsproeien of op continu sproeien instellen.
- Toets selectie bewerking op RM-opdracht zonder afzuiging instellen.
- Het te reinigen oppervlak in overlappende banen reinigen.
- Reinigungsoplossing 5 tot 10 minuten laten inwerken.
- Toets selectie bewerking op RM-opdracht met afzuiging instellen.
- Het te reinigen oppervlak in overlappende banen reinigen.

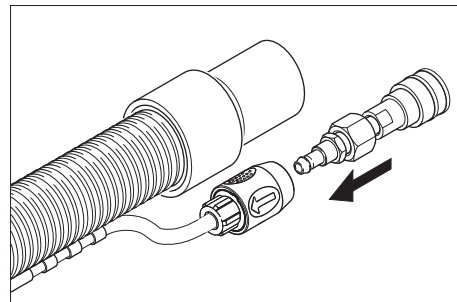
Vuilwatertank legen

- Als het vuilwaterreservoir vol is, de hoofdschakelaar op „OFF“ zetten.
- Het apparaat naar een geschikte afvoer rijden.
- De afvoerslang voor het vuil water in de afvoer houden, het sluitdeksel afnemen en het vuilwaterreservoir leegmaken.

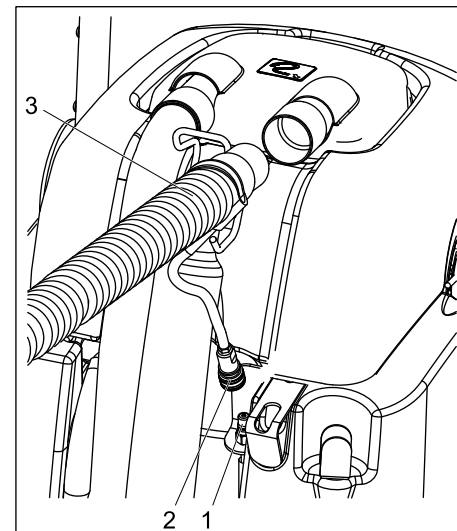
⚠ Waarschuwing

Lokale voorschriften inzake de behandeling van afvalwater in acht nemen.

Werking met accessoires



- Bijgevoegde adapter met de reinigungsoplossing van het accessoire verbinden.



- 1 Koppeling reinigungsoplossingsslang
 - 2 Accessoireskoppeling
 - 3 Zuigslangaccessoire
- Zuigslang uit de koepel trekken.
 - Zuigslang van het accessoire op de plaats van de zuigslang in de koepel steken.
 - Koppeling van de reinigungsoplossingsslang aan het apparaat verbinden met de reinigungsoplossingsslang van het accessoire.
 - Hoofdschakelaar op de modus met handsproeier stellen - de zuigturbine start.
 - Om de reinigungsoplossing op het voorwerp te sproeien de hendel aan het accessoire bedienen.

Belangrijk

Bij het verwijderen van het accessoire moet de adapter van het apparaat verwijderd worden zodat de wateruitgang aan het apparaat gesloten wordt.

Advies: Adapter aan de slang van het accessoire laten.

Reinigingsstips

- Sterk verontreinigde plaatsen vooraf inspuiten en de reinigungsoplossing 5 tot 10 minuten laten inwerken.
- Altijd van licht naar schaduw (van venster naar deur) werken.
- Altijd van het gereinigde naar het niet-gereinigde oppervlak werken.
- Hoe gevoeliger het materiaal (Oosters tapijt, Berbers tapijt, stofbekleding), hoe lager de reinigungsmiddelconcentratie.
- Tapijten met juterug kunnen bij natte reiniging krimpen en kleur verliezen.
- Hoogpolige tapijten na de reiniging in natte toestand in poolrichting opborstelen (bv. met poolborstel of schrobber).
- Het gereinigde oppervlak ter preventie van drukplaatsen of roestvlekken pas betreden of de meubelen pas terugplaatsen na de droging.
- Bij de reiniging van vooraf met shampoo behandelde tapijten ontstaat schuim in het vuilwaterreservoir. In dat geval schuim Tex RM 761 in het vuilwaterreservoir gieten.

Buitenwerkingstelling

- Hoofdschakelaar op "OFF" zetten.
- Tank met vuil water ledigen.
- Aftapslang schoon water van de slangnippel trekken en reinigungsmiddel afdalen.

Reiniging van het apparaat

- Schoonwaterreservoir vullen met ca. 4 liter heet water (max. 60°C) en sproeisysteem doorspoelen door de toets Reinigungsoplossing in te drukken.
- Stekker uit het stopcontact trekken.
- Aftapslang schoon water van de slangnippel trekken en reinigungsmiddel afdalen.
- Zeef onder het schoonwaterreservoir en in de koepel reinigen.
- Vuilwaterreservoir met zuiver water uitspoelen.
- Apparaat naar achteren kantelen en reinigungs-kop en zuigbalk reinigen.

Vorstbescherming

Bij kans op vorst:

- De reservoirs voor schoon en vuil water leegmaken.
- Apparaat in een vorstvrije ruimte plaatsen.

Onderhoud

⚠ Waarschuwing

Verwondingsgevaar door elektrische schok.

Neem altijd vóór onderhouds- en/of reparatiewerkzaamheden de stekker uit het stopcontact.

Onderhoudsintervallen

Dagelijks

- Stroomkabel, verlengingskabel en slangen voor elke inbedrijfstelling controleren op beschadiging.
- Borstelwalsen op zuiverheid controleren, indien nodig reinigen.
- Borstels op slijtage controleren, indien nodig vervangen.
De borstels zijn versleten wanneer de borstelharen dezelfde lengte hebben als de gele indicatorborstels.
- Koepel en afdichting op beschadiging controleren.
- Zuigbalken op vervuiling controleren, indien nodig vervangen.
- Sproeibeeld van de sproeier controleren.

⚠ Waarschuwing

Beschadigingsgevaar. Verstoppte sproeier nooit reinigen met een draad of een naald, maar spoelen met heet water (zie „Hulp bij storingen“)

Wekelijks

- Slangen en afdichtingen controleren op beschadiging. Defecte onderdelen laten vervangen door de klantendienst.
- Pompdruk van de waterpomp controleren.
- Zuigbalk op beschadigingen controleren.

Elk kwartaal

- Koolborstels van de zuigturbine controleren. Defecte onderdelen laten vervangen door de klantendienst.
- V-riem controleren. Defecte onderdelen laten vervangen door de klantendienst.
- Kabel op schuurpunten controleren. Defecte onderdelen laten vervangen door de klantendienst.

Onderhoudswerkzaamheden

Sproeier vervangen

- Het schoon- en vuilwaterreservoir leegmaken.
- Apparaat naar achteren kantelen en op het schoonwaterreservoir leggen.
- De sproeier 90° tegen uurwijzerzin draaien en uit de sproeierzitting nemen.
- Nieuwe sproeier in de omgekeerde volgorde terug monteren.

Vervangen van de borstelrol

- Het schoon- en vuilwaterreservoir leegmaken.
- Apparaat naar achteren kantelen en op het schoonwaterreservoir leggen.
- Clip van de borstelwalsbevestiging naar beneden drukken.
- Borstelwalsen naar beneden uit de reinigungs-kop nemen.
- Nieuwe borstelwalsen uit walsdoorn in de reinigungs-kop schuiven en naar boven in de clip drukken tot deze hoorbaar vergrendelt.

Waarschuwing

Bij de inbouw van de borstelwalsen op de juiste schikking letten. De zwarte borstelwals zit in de reinigungs-kop, de witte borstelwals zit aan de buitenkant.

Hulp bij storingen

⚠ Gevaar

Verwondingsgevaar door elektrische schok.

Bij alle werkzaamheden aan het apparaat netstekker eruit trekken.

Elektrische componenten alleen laten controleren en herstellen door een geautoriseerde klantendienst.

Bij storingen die in dit hoofdstuk niet vermeld worden, in geval van twijfel en indien uitdrukkelijk vermeld, moet een geautoriseerde klantendienst geraadpleegd worden.

Apparaat werkt niet

- Steek de netstekker in de contactdoos.
- Zekering van het gebouw controleren.

Zuigturbine start niet

- Zekeringen zuigturbine op het bedieningspaneel resetten.

Onvoldoende zuigcapaciteit

- Zuigbalk reinigen.
- Afdichting aan de koepel controleren, reinigen of vervangen.
- Vuilwaterreservoir leegmaken.
- Zuigslang correct aan de koepel insteken.
- Zuigslang op beschadiging controleren.

Er komt geen water uit de spuitkop

- Hoofdschakelaar op normale modus zetten.
- Schoonwaterreservoir met heet water (max. 60°C) vullen en sproeier spoelen. Indien nodig de sproeier vervangen (zie „Onderhoudswerkzaamheden/Sproeier vervangen“).
- Schoonwaterreservoir vullen.
- Zeef onder het schoonwaterreservoir reinigen.

Borstel draait niet

- Hoofdschakelaar op normale modus zetten.
- Zekering borstelaandrijving op het bedieningspaneel resetten.
- Aandrijfriem controleren, indien nodig vervangen.

Tapijt wordt te nat

- Versleten sproeier vervangen door een nieuwe (zie „Onderhoudswerkzaamheden/Sproeier vervangen“).

Toebehoren en reserveonderdelen

Toebehoren	Onderdelen-nr.
Borstel, standaard	8.621-605.0
Borstel, natuur, zacht	8.629-525.0
Handsproeier	4.130-163.0
Spuut-/zuigslang	4.440-644.0

⚠ Gevaar

Verwondings- en stroomschokgevaar! Reparatiwerkzaamheden aan het apparaat mogen uitsluitend uitgevoerd worden door een geautoriseerde klantendienst.

- Er mogen uitsluitend toebehoren en reserveonderdelen gebruikt worden die door de fabrikant zijn vrijgegeven. Originale toebehoren en reserveonderdelen bieden de garantie van een veilig en storingsvrije werking van het apparaat.
- Een selectie van de meest frequent benodigde reserveonderdelen vindt u achteraan in de gebruiksaanwijzing.
- Verdere informatie over reserveonderdelen vindt u op www.kaercher.com bij Service.

Technische gegevens

Capaciteit		
Nominale spanning	V	220... 240
Frequentie	Hz	50/60
Maximum toegelaten netimpedantie	Ohm	0.387+j 0.242
Nominaal vermogen (max.)	W	1725
Vermogen zuigmotor	W	1100
Vermogen borstelmotor	W	600
Toerental borstelwals vooraan	1/min	1050
Toerental borstelwals achteraan	1/min	875
Reinigingsoplossing zonder afzuiging	l/min	0,3... 0,4
Reinigingsoplossing met afzuiging	l/min	3,5
Maten en gewichten		
Werkbreedte	mm	406
Borsteldiameter	mm	86
Breedte	mm	559
Lengte	mm	1029
Hoogte zonder duwbeugel	mm	1092
Leeggewicht	kg	ca. 75
Geluidsemissie		
Geluidsdrukkniveau (EN 60704-1)	dB(A)	73,7
Apparaatrillingen		
Totale bewegingswaarde (ISO 5349)	m/s ²	0,671

CE-verklaring

Hierbij verklaren wij dat de hierna vermelde machine door haar ontwerp en bouwwijze en in de door ons in de handel gebrachte uitvoering voldoet aan de betreffende fundamentele veiligheids- en gezondheidseisen, zoals vermeld in de desbetreffende EG-richtlijnen. Deze verklaring verliest haar geldigheid wanneer zonder overleg met ons veranderingen aan de machine worden aangebracht.

Product: Sproeiextractieapparaat

Type: 1.008-xxx

Van toepassing zijnde EG-richtlijnen

2006/95/EG

2004/108/EG

Toegepaste geharmoniseerde normen

EN 55014-1: 2006

EN 55014-2: 1997 + A1: 2001

EN 60335-1

EN 60335-2-68

EN 61000-3-2: 2000 + A2: 2005

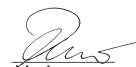
EN 61000-3-3: 1995 + A1: 2001 + A2:


2005

Toegepaste landelijke normen

-

De ondergetekenden handelen in opdracht en met volmacht van de bedrijfsleiding.


H. Jenner
CEO


S. Reiser
Head of Approbation

Alfred Kärcher GmbH & Co. KG

Alfred Kärcher-Str. 28 - 40


D - 71364 Winnenden

Tel.: +49 7195 14-0

Fax: +49 7195 14-2212

Garantie

In ieder land zijn de door ons bevoegde verkoopkantoor uitgegeven garantiebepalingen van toepassing. Eventuele storingen aan het apparaat verhelpen wij zonder kosten binnen de garantietermijn, mits een materiaal of fabrieksfout de oorzaak van deze storing is. Neem bij klachten binnen de garantietermijn contact op met uw leverancier of de dichtstbijzijnde klantenservicewerkplaats en neem uw aankoopbewijs mee.

 Antes de poner en marcha por primera vez el aparato, lea el presente manual de instrucciones y siga las instrucciones que figuran en el mismo. Conserve estas instrucciones para su uso posterior o para propietarios ulteriores.

Índice de contenidos

Indicaciones de seguridad	23
Función	23
Uso previsto	23
Protección del medio ambiente	23
Elementos de operación y funcionamiento	23
Puesta en marcha	24
Manejo	24
Puesta fuera de servicio	25
Cuidados y mantenimiento	25
Subsanación de averías	26
Accesorios y piezas de repuesto	26
Datos técnicos	26
Declaración CE	26
Garantía	26

Indicaciones de seguridad

Para el propietario:

Asegúrese, de que todos los usuarios del aparato estén familiarizados con instrucciones de uso y con las normativas nacionales sobre seguridad en el trabajo. Los usuarios tienen que estar formados técnicamente en

el manejo del aparato.

Para usuarios:

Antes de utilizar por primera vez el aparato, lea y tenga en cuenta el presente manual de instrucciones y el folleto adjunto relativo a las indicaciones de seguridad para aparatos de limpieza con cepillos y aparatos pulverizadores, 5.956-251.

Símbolos del manual de instrucciones

Peligro

Indica la presencia de un peligro inminente. El incumplimiento de las indicaciones puede provocar la muerte o lesiones muy graves.

Advertencia

Hace alusión a una situación potencialmente peligrosa. El incumplimiento de las indicaciones puede provocar lesiones leves o daños materiales.

Nota

Muestra consejos de manejo y ofrece información importante.

Función

El aparato pulveriza una solución detergente desde el depósito de agua limpia sobre la alfombra que se debe limpiar, trata la solución de limpieza con dos cepillos rotativos en dirección contraria y absorbe la suciedad y la solución usada al depósito de agua sucia. En caso de necesidad, se puede conectar un accesorio (por ejemplo una boquilla manual) para limpiar tapicería y escalones.

Uso previsto

Utilice el aparato únicamente de conformidad con las indicaciones del presente manual de instrucciones.

Este aparato está diseñado para el uso comercial como dispositivo de limpieza en húmedo para moquetas, de acuerdo con este manual de instrucciones así como el folleto adjunto sobre indicaciones de seguridad para dispositivos de limpieza con cepillos y dispositivos pulverizadores.

Protección del medio ambiente

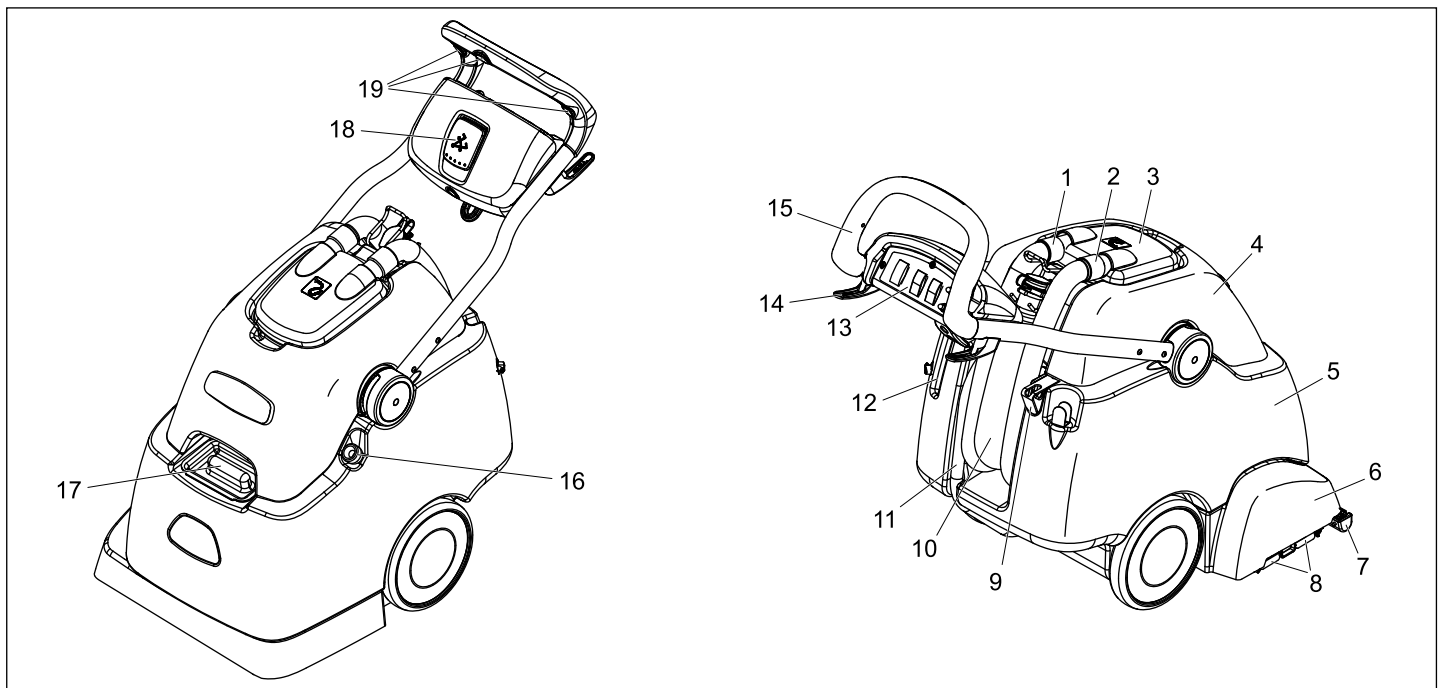


Los materiales empleados para el embalaje son reciclables y recuperables. No tire el embalaje a la basura doméstica y entréguelo en los puntos oficiales de recogida para su reciclaje o recuperación.



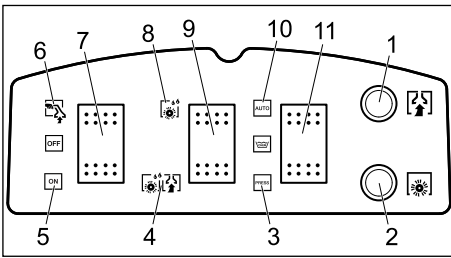
Los aparatos viejos contienen materiales valiosos reciclables que deberían ser entregados para su aprovechamiento posterior. Evite el contacto de baterías, aceites y materias semejantes con el medioambiente. Por este motivo, entregue los aparatos usados en los puntos de recogida previstos para su reciclaje.

Elementos de operación y funcionamiento



- | | | |
|--|---|--|
| 1 Manguera de absorción de la turbina de absorción | 8 Clip para fijación de cepillos | 16 Manguera de llenado, depósito de agua limpia |
| 2 manguera de aspiración | 9 Soporte para la botella pulverizadora | 17 Orificio de llenado del depósito de agua limpia |
| 3 Madril | 10 Manguera de salida de agua sucia | 18 Dispositivo de bloqueo estribo de empuje |
| 4 depósito de agua sucia | 11 Manguera de salida de agua limpia | 19 Pulsador, intervalo de pulverización |
| 5 Depósito de agua limpia | 12 Soporte para boquillas manuales | |
| 6 Cabezal limpiador | 13 Panel de control | |
| 7 barra de aspiración | 14 Portacables | |
| | 15 estribo de empuje | |

Panel de control



- 1 Fusible turbina de aspiración
- 2 Seguro accionamiento de cepillo rotativo
- 3 Modo de pulverización, intervalo de pulverización
- 4 Aplicación RM con absorción
- 5 Funcionamiento normal
- 6 Funcionamiento con boquilla manual
- 7 Interruptor del aparato
- 8 Aplicación RM sin absorción
- 9 Selección tratamiento
- 10 Modo de pulverización, pulverización continua
- 11 Modo de pulverización

Puesta en marcha

- Abrir el orificio de relleno del depósito del depósito de agua limpia o insertar la manguera de llenado en un grifo de agua.
- Llenar el depósito de agua limpia con agua caliente (máximo 60°C) (volumen 38 l).
- Adición de detergente.
- Cerrar el orificio de relleno del depósito de agua limpia o extraer la manguera de llenado del grifo e introducir de nuevo en el aparato.

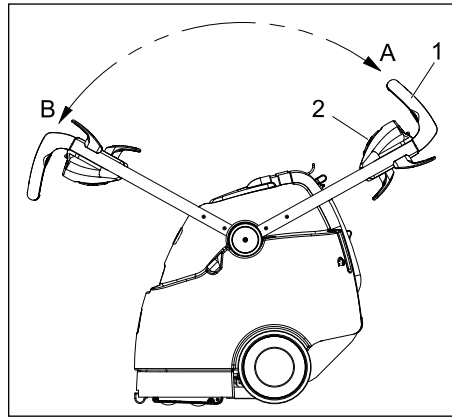
Limpieza a fondo de moquetas	RM 764 líquido
Limpieza parcial de moquetas	RM 768 iCapsol

Para obtener más información, solicitar la hoja de información del producto y la hoja de datos de seguridad según DIN del detergente correspondiente.

⚠ Advertencia

Peligro para la salud, peligro de daños. Se deben respetar todas las indicaciones que incluyen los detergentes. Utilice los detergentes con moderación para no perjudicar el medio ambiente.

Manejo



- 1 estribo de empuje
- 2 Dispositivo de bloqueo estribo de empuje
- A Posición del estribo de empuje, desplazamiento hacia atrás
- B Posición del estribo de empuje, desplazamiento hacia delante

El aparato se puede operar hacia delante y hacia atrás según la aplicación.

- Antes de la limpieza aspirar la suciedad suelta con una aspiradora.
- Enchufar la clavija de red a una toma de corriente.

⚠ Advertencia

¡Peligro de daños en la instalación! Controlar el objeto a limpiar antes de utilizar el aparato para ver si el color resiste y si es resistente al agua.

Limpieza de pequeñas superficies

- Desbloquear el estribo de empuje del asa y gira el estribo de empuje a la posición A.
- Ajustar la tecla Modo de pulverización en intervalo de pulverización
- Ajustar la tecla selección de tratamiento a aplicación RM con absorción.
- Colocar el interruptor principal en servicio normal.
- Pasar por la zona a limpiar en tramos que se solapen. Al hacerlo no tire del aparato hacia atrás (no deslizar).
- Para pulverizar la solución de limpieza se debe pulsar uno de los tres pulsadores del estribo de empuje durante el funcionamiento para pulverizar a intervalos.

Limpieza de grandes superficies

- Desbloquear el estribo de empuje del asa y gira el estribo de empuje a la posición B.
- Para pulverizar solución de detergente, ajustar la tecla modo de pulverización a pulverización continua.
- Ajustar la tecla selección de tratamiento a aplicación RM con absorción.
- Colocar el interruptor principal en servicio normal.
- Pasar por la zona a limpiar en tramos que se solapen.

Tratamiento previo en caso de mucha suciedad

Tratar previamente del siguiente modo las moquetas muy sucias.

- Desbloquear el estribo de empuje del asa y girar el estribo de empuje a la posición A o B, según el tamaño de la superficie a tratar.
- Para pulverizar la solución de limpieza, ajustar la tecla Modo de pulverización a pulverización a intervalos o pulverización continua, según el tamaño de la superficie a tratar.
- Ajustar la tecla selección de tratamiento a aplicación RM sin absorción.
- Pasar por la zona a limpiar en tramos que se solapen.
- Dejar actuar la solución detergente de 5 a 10 minutos.
- Ajustar la tecla selección de tratamiento a aplicación RM con absorción.
- Pasar por la zona a limpiar en tramos que se solapen.

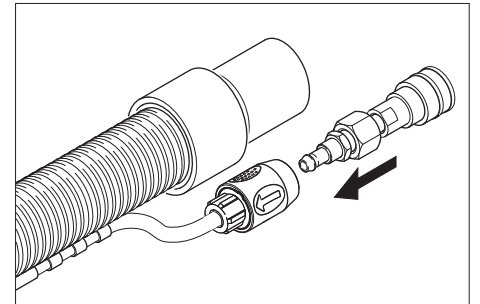
Vaciado del depósito de agua sucia

- Si el depósito de agua sucia está lleno, poner el interruptor en "OFF".
- Llevar el aparato a un desagüe apropiado.
- Sujetar la manguera de extracción de agua sucia en el desagüe, extraer la tapa y vaciar el depósito de agua sucia.

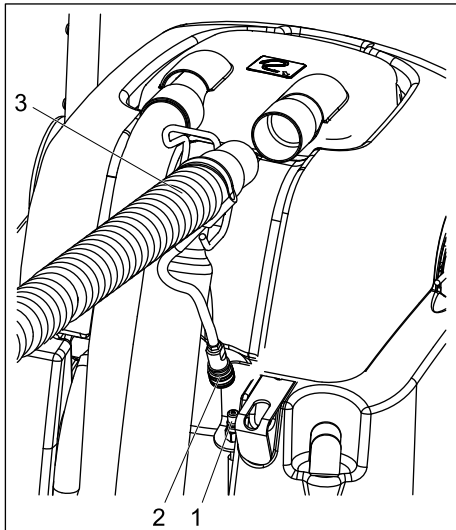
⚠ Advertencia

Respete la normativa local vigente en materia de tratamiento de aguas residuales.

Funcionamiento con herramientas accesorios



- Conecte el adaptador suministrado con la manguera de detergente de las herramientas accesorios.



- 1 Acoplamiento manguera de detergente
 - 2 Acoplamiento herramienta de accesorios
 - 3 Manguera de absorción herramienta de accesorios
- ➔ Extraer la manguera de aspiración del mandril.
 - ➔ Insertar la manguera de aspiración del accesorio en lugar de la manguera de aspiración en el mandril.
 - ➔ Unir el acoplamiento de la manguera de detergente en el aparato con la manguera de detergente del accesorio.
 - ➔ Ajustar el interruptor para el funcionamiento con boquilla manual, la turbina de absorción comenzará a funcionar.
 - ➔ Para aplicar la solución de detergente, activar la palanca del accesorio.

Importante

Al desinsertar las herramientas accesorios debe retirarse el adaptador del aparato, para que la salida del agua se conecte al aparato.

Recomendación: Dejar el adaptador en la manguera de las herramientas accesorios.

Consejos de limpieza

- Pulverizar primero las zonas que estén muy sucias y dejar actuar la solución de detergente de 5 a 10 minutos.
- Trabajar siempre desde la luz a la sombra (desde la ventana a la puerta).
- Trabajar siempre de la zona limpia a la sucia.
- Cuanto más delicado sea el pavimento (puentes orientales, berebere, tapicería), menor debe ser la concentración de detergente.
- Las moquetas con yute pueden encoger al trabajar en húmedo y decolorar.
- Las alfombras de pelo alto se deben cepillar en la dirección del pelo en estado húmedo (p.ej. con una escoba para pelo o un frotador).
- Pasar por encima de la superficie que ha sido limpiada o poner muebles encima cuando esté seca para evitar puntos de presión o manchas de óxido.
- Al limpiar moquetas que hayan sido tratadas con champú previamente, se for-

ma espuma en el depósito de agua sucia. En este caso, introducir la espuma ex RM 761 en el depósito de agua sucia.

Puesta fuera de servicio

- ➔ Colocar el interruptor principal en la posición "OFF".
- ➔ Vaciado del depósito de agua sucia.
- ➔ Extraer la manguera de salida de agua limpia del racor y purgar el detergente.

Limpieza del aparato

- ➔ Llenar el depósito de agua limpia con aprox. 4 litros de agua caliente (máx. 60°C) y lavar el sistema pulverizador, para ello pulsar la tecla de detergente.
- ➔ Saque el enchufe de la toma de corriente.
- ➔ Extraer la manguera de salida de agua limpia del racor y purgar el detergente.
- ➔ Limpiar los tamices de debajo del depósito de agua limpia y en el mandril.
- ➔ Aclare el depósito de agua sucia con agua limpia.
- ➔ Inclinar hacia atrás el aparato y limpiar el cabezal de limpieza y la barra de aspiración.

Protección antiheladas

En caso de peligro de heladas:

- ➔ Vacíe el depósito de agua limpia y el depósito de agua sucia.
- ➔ Guarde el aparato en un lugar protegido de las heladas.

Cuidados y mantenimiento

⚠ Advertencia

Peligro de lesiones por descarga eléctrica. Antes de efectuar los trabajos de mantenimiento y limpieza, desconecte el enchufe de la red.

Intervalos de mantenimiento

diariamente

- ➔ Comprobar si tienen daños el cable de alimentación, cable alargador y mangueras antes de cada puesta en marcha.
- ➔ Comprobar si los cepillos rotativos están limpios, limpiar si es necesario.
- ➔ Compruebe si los cepillos presentan desgaste y, en caso necesario, cámbielos. Las escobillas están desgastadas cuando las cerdas tienen la misma longitud que las cerdas indicativas amarillas.
- ➔ Comprobar el mandril y la junta por si estuvieran dañados.
- ➔ Compruebe si la barra de aspiración está sucia, si es necesario, limpiar.
- ➔ Controlar el rociado de la boquilla.

⚠ Advertencia

Peligro de daños en la instalación. No limpiar nunca la boquilla atascada con un alambre ni con una guja, enjuagarla con

agua caliente (véase "Subsanación de averías")

Todas las semanas

- ➔ Comprobar si las mangueras y juntas están dañadas. Solicitar al servicio técnico que cambie las piezas defectuosas.
- ➔ Comprobar la presión de la bomba de las bombas de agua.
- ➔ Comprobar si la barra de aspiración presenta daños.

trimestralmente

- ➔ Comprobar las escobillas de carbón de la turbina de aspiración. Solicitar al servicio técnico que cambie las piezas defectuosas.
- ➔ Comprobar las correas trapezoidales. Solicitar al servicio técnico que cambie las piezas defectuosas.
- ➔ Comprobar el cable por si tuviera rozaduras. Solicitar al servicio técnico que cambie las piezas defectuosas.

Trabajos de mantenimiento

Cambiar las boquillas

- ➔ Vacíe el depósito de agua limpia y el depósito de agua sucia.
- ➔ Inclinar hacia atrás el aparato y colocar sobre el depósito de agua limpia.
- ➔ Gire la boquilla 90° en el sentido opuesto a las agujas del reloj y extraiga el alojamiento de la boquilla.
- ➔ Montar una nueva boquilla siguiendo los mismos pasos en el orden inverso.

Cambio del cepillo rotativo

- ➔ Vacíe el depósito de agua limpia y el depósito de agua sucia.
- ➔ Inclinar hacia atrás el aparato y colocar sobre el depósito de agua limpia.
- ➔ Presionar hacia afuera el clip de fijación de los cepillos cilíndricos.
- ➔ Extraer el cepillo cilíndrico hacia abajo del cabezal de limpieza.
- ➔ Deslizar el nuevo cepillo cilíndrico sobre el mandril del cepillo del cabezal de limpieza y presionar hacia arriba en el clip hasta que se oiga encajar.

Nota

Durante el montaje de los cepillos cilíndricos, respetar el orden correcto. El cepillo cilíndrico negro está en el interior del cabezal de limpieza, el blanco el exterior.

Subsanación de averías

⚠ Peligro

Peligro de lesiones por descarga eléctrica. Antes de realizar cualquier trabajo en el aparato, desenchúfelo:

En caso de avería, la reparación de las piezas eléctricas sólo debe efectuarla el servicio técnico autorizado.

En caso de averías que no se mencionen en este capítulo, consulte al servicio técnico oficial en caso de duda y si se indica explícitamente.

El aparato no funciona

- Enchufe la clavija de red.
- Compruebe los fusibles del edificio.

La turbina de aspiración no funciona

- Restablecer los fusibles de la turbina de aspiración en el panel de control.

Potencia de aspiración insuficiente

- Limpiar la barra de aspiración.
- Comprobar la junta del mandril, limpiarla o cambiarla si fuera necesario.
- Vacíe el depósito de agua sucia.
- Insertar correctamente la manguera de aspiración en el mandril.
- Comprobar si la manguera de absorción presenta daños.

No sale agua de la boquilla

- Colocar el interruptor principal en servicio normal.
- Llenar el depósito de agua limpia con agua caliente (máximo 60°C) y enjuagar la boquilla. Cambiar la boquilla si es necesario (véase apartado "Trabajos de mantenimiento/cambiar boquilla").
- Llenar el depósito de agua limpia.
- Limpie el tamiz de debajo del depósito de agua limpia.

Los cepillos no giran

- Colocar el interruptor principal en servicio normal.
- Restablecer los fusibles en el accionamiento de cepillo en el panel de control.
- Examine la correa de accionamiento y cámbiela si es necesario.

La moqueta se moja demasiado

- Cambiar la boquilla si es necesario (véase apartado "Trabajos de mantenimiento/cambiar boquilla").

Accesorios y piezas de repuesto

Accesorios	No. de pieza
Cepillo, standard	8.621-605.0
Cepillo, natural, suave	8.629-525.0
boquilla de limpieza manual	4.130-163.0
Manguera pulverizadora/de aspiración	4.440-644.0

⚠ Peligro

¡Peligro de lesiones y descarga eléctrica! Los trabajos de reparación en el aparato sólo los puede realizar el Servicio técnico autorizado.

- Sólo deben emplearse accesorios y piezas de repuesto originales o autorizados por el fabricante. Los accesorios y piezas de repuesto originales garantizan el funcionamiento seguro y sin averías del aparato.
- Podrá encontrar una selección de las piezas de repuesto usadas con más frecuencia al final de las instrucciones de uso.
- En el área de servicios de www.kaercher.com encontrará más información sobre piezas de repuesto.

Datos técnicos

Potencia y rendimiento		
Tensión nominal	V	220... 240
Frecuencia	Hz	50/60
Impedancia de red máxima permitida	Ohm	0.387+j 0.242
Potencia nominal (máx.)	W	1725
Potencia del motor de aspiración	W	1100
Potencia del motor de barrido	W	600
Número de revoluciones cepillo rotativo delante	1/min	1050
Número de revoluciones cepillo rotativo detrás	1/min	875
Solución detergente sin absorción	l/min	0,3... 0,4
Solución detergente con absorción	l/min	3,5
Medidas y pesos		
Anchura de trabajo	mm	406
Diámetro cepillos	mm	86
Anchura	mm	559
Longitud	mm	1029
Altura sin estribo de empuje	mm	1092
Peso en vacío	kg	aprox. 75
Emisión sonora		
Nivel de presión acústica (EN 60704-1)	dB(A)	73,7
Vibraciones del aparato		
Valor total de la vibración (ISO 5349)	m/s ²	0,671

Declaración CE

Por la presente declaramos que la máquina designada a continuación cumple, tanto en lo que respecta a su diseño y tipo constructivo como a la versión puesta a la venta por nosotros, las normas básicas de seguridad y sobre la salud que figuran en las directivas comunitarias correspondientes. La presente declaración perderá su validez en caso de que se realicen modificaciones en la máquina sin nuestro consentimiento explícito.

Producto: Instrumento de extracción por pulverización

Modelo: 1.008-xxx

Directivas comunitarias aplicables

2006/95/CE

2004/108/CE

Normas armonizadas aplicadas

EN 55014-1: 2006

EN 55014-2: 1997 + A1: 2001

EN 60335-1

EN 60335-2-68


EN 61000-3-2: 2000 + A2: 2005


EN 61000-3-3: 1995 + A1: 2001 + A2: 2005

Normas nacionales aplicadas

-

Los abajo firmantes actúan con plenos poderes y con la debida autorización de la dirección de la empresa.


H. Jenner
CEO


S. Reiser
Head of Approbation

Alfred Kärcher GmbH & Co. KG

Alfred Kärcher-Str. 28 - 40


D - 71364 Winnenden

Tfno.: +49 7195 14-0

Fax: +49 7195 14-2212

Garantía

En todos los países rigen las condiciones de garantía establecidas por nuestra empresa distribuidora. Las averías del aparato serán subsanadas gratuitamente dentro del periodo de garantía, siempre que se deban a defectos de material o de fabricación. En un caso de garantía, le rogamos que se dirija con el comprobante de compra al distribuidor donde adquirió el aparato o al servicio al cliente autorizado más próximo a su domicilio.

 antes da primeira utilização deste aparelho leia o presente manual de instruções e proceda conforme o mesmo. Guarde estas instruções de serviço para uso posterior ou para o seguinte proprietário.

Índice

Avisos de segurança	27
Funcionamento	27
Utilização conforme o fim a que se destina a máquina	27
Protecção do meio-ambiente	27
Elementos de comando e de funcionamento	27
Colocação em funcionamento	28
Manuseamento	28
Colocar fora de serviço	29
Conservação e manutenção	29
Localização de avarias	29
Acessórios e peças sobressalentes	30
Dados técnicos	30
Declaração CE	30
Garantia	30

Avisos de segurança

Para a entidade operadora:

Certifique-se que todos os utilizadores deste aparelho conhecem bem o conteúdo destas instruções de serviço, bem como, a regulamentação nacional sobre segurança no trabalho. Os utilizadores devem estar

tecnicamente bem informados sobre a operação deste aparelho.

Para os utilizadores:

Antes da primeira utilização do aparelho, leia estas Instruções de Serviço e a brochura anexa "Indicações de segurança para aparelhos de limpeza com escovas e aparelhos de extracção por pulverização", 5.956-251.

Símbolos no Manual de Instruções

Perigo

Caracteriza um perigo eminente. A inobservância deste aviso poderá causar lesões graves ou até mortais.

Advertência

Caracteriza uma situação possivelmente perigosa. O desrespeito deste aviso poderá levar a lesões ligeiras ou danos materiais.

Aviso

Caracteriza conselhos para a aplicação e informações importantes.

Funcionamento

O aparelho pulveriza uma solução de limpeza do depósito de água fresca para o tapete que pretende limpar, aplica a solução de limpeza com duas escovas rotativas de rotações inversas e aspira a sujidade e a solução de limpeza contaminada para o depósito da água suja.

Em caso de necessidade é possível conectar uma ferramenta de acessórios (p. ex.

bico manual) para a limpeza de estofos e patamares de escadas.

Utilização conforme o fim a que se destina a máquina

Utilize este aparelho exclusivamente em conformidade com as indicações destas Instruções de Serviço.

Este aparelho de limpeza a húmido para alcatifas destina-se à utilização profissional, de acordo com as descrições e avisos de segurança mencionados no manual de instruções e na brochura em anexo que contém avisos de segurança para aparelhos de limpeza de escova e aparelhos de extracção por pulverização.

Protecção do meio-ambiente

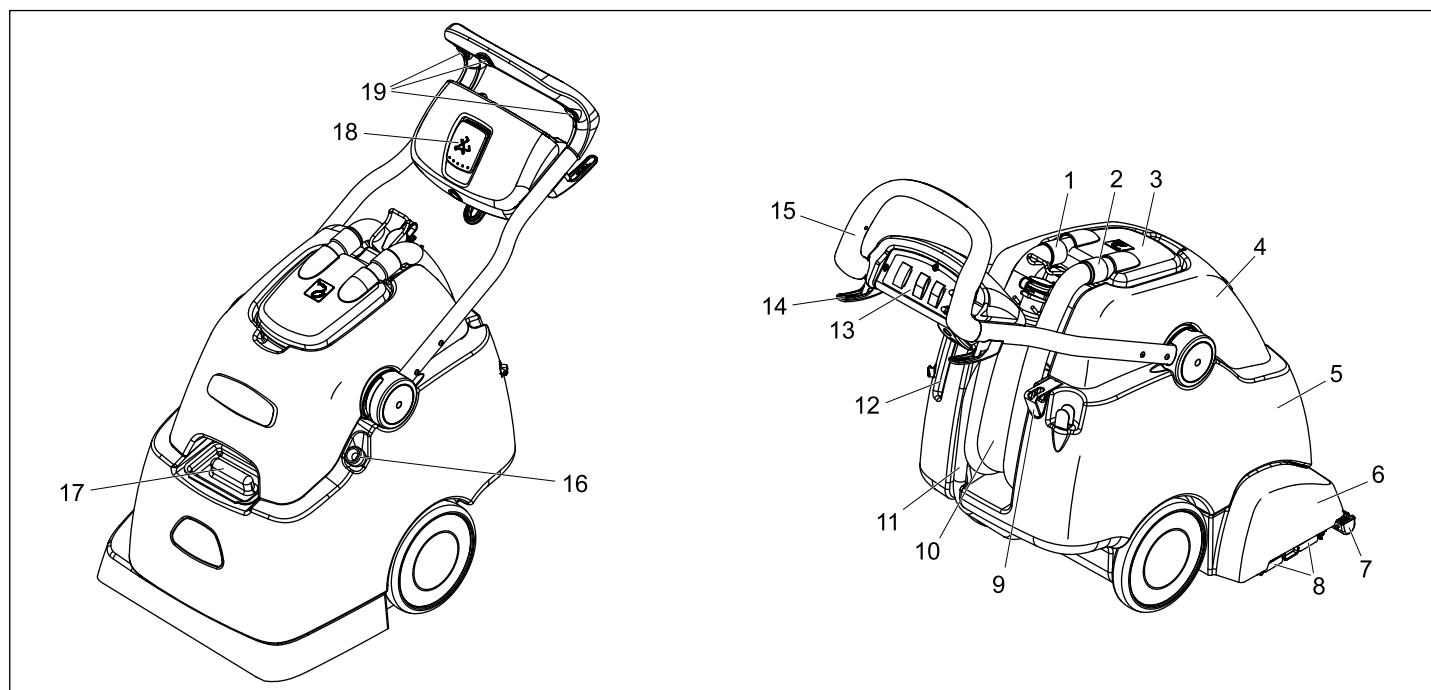


Os materiais da embalagem são recicláveis. Não coloque as embalagens no lixo doméstico, envie-as para uma unidade de reciclagem.



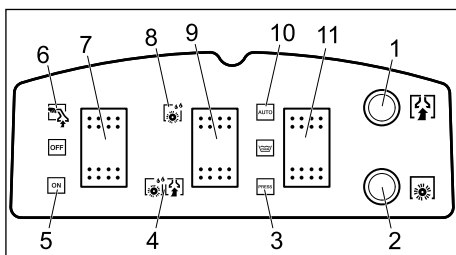
Os aparelhos velhos contêm materiais preciosos e recicláveis e deverão ser reutilizados. Baterias, óleo e produtos similares não podem ser deitados fora ao meio ambiente. Por isso, elimine os aparelhos velhos através de sistemas de recolha de lixo adequados.

Elementos de comando e de funcionamento



- | | | |
|--|--|---|
| 1 Mangueira de aspiração da turbina de aspiração | 8 Clipe de fixação da escova | 14 Braçadeira para cabo |
| 2 Tubo flexível de aspiração | 9 Suporte para garrafa de pulverização | 15 Alavanca de avanço |
| 3 Cúpula | 10 Mangueira de escoamento de água suja | 16 Mangueira de enchimento, depósito de água limpa (fresca) |
| 4 depósito de água suja | 11 Mangueira de escoamento de água limpa | 17 Abertura de enchimento do depósito de água limpa |
| 5 Tanque de água fresca | 12 Depósito para bocal manual | 18 Retenção da alavanca de manobra |
| 6 Cabeça de limpeza | 13 Painel de comando | 19 Botão, pulverização de intervalo |
| 7 Barra de aspiração | | |

Painel de comando



- 1 Fusível da turbina de aspiração
- 2 Disp. de protecção do accionamento do cilindro de escova
- 3 Modo de pulverização, pulverização de intervalo
- 4 Aplicação de detergente com aspiração
- 5 Funcionamento normal
- 6 Funcionamento com bico manual
- 7 Interruptor da máquina
- 8 Aplicação de detergente sem aspiração
- 9 Selecção trabalho
- 10 Modo de pulverização, pulverização contínua
- 11 Modo de pulverização

Colocação em funcionamento

- Abrir abertura de enchimento do depósito de água limpa ou encaixar a mangueira de enchimento numa torneira.
- Encher o depósito da água fresca com água quente (máx. 60°C), (capacidade de 38 litros)
- Adicionar detergente.
- Fechar a abertura de enchimento do depósito de água limpa ou retirar a mangueira de enchimento da torneira e voltar a inserir no aparelho.

Limpeza universal de tapetes	RM 764 líquido
Limpeza intermédia de tapetes	RM 768 iCapsol

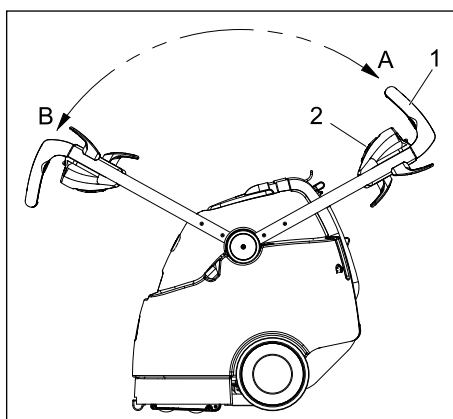
Para mais informações requirite a folha informativa do produto e a ficha técnica de segurança DIN do respectivo detergente.

⚠ Advertência

Perigo de saúde, perigo de danos. Respeitar todos os avisos referentes aos detergentes utilizados.

Não utilize mais detergente do que necessário para não prejudicar inutilmente o ambiente.

Manuseamento



- 1 Alavanca de avanço
- 2 Retenção da alavanca de manobra
- A Posição da alavanca de avanço, marcha-atrás
- B Posição da alavanca de avanço, marcha em frente

O aparelho pode ser operado de marcha-atrás ou de marcha em frente, consoante a aplicação.

- Limpar a sujidade solta com um aspirador antes de proceder à limpeza.
- Ligue a ficha de rede à tomada de corrente.

⚠ Advertência

Perigo de danos!

Antes de utilizar o aparelho deve testar o objecto que pretende limpar num local de reduzida exposição para verificar se é resistente à água e se perde a cor.

Limpeza de pequenas superfícies

- Fixação da alavanca de avanço na pega e girar a alavanca para a posição A.
- Ajustar a tecla do modo de pulverização em pulverização de intervalo.
- Ajustar a tecla de trabalho em aplicação de detergente (RM) com aspiração.
- Ajustar o interruptor do aparelho no funcionamento normal.
- Deslocar o aparelho pela superfície a limpar em vias que se sobreponham. Puxar o aparelho para trás (não empurrar).
- Para pulverizar a solução de limpeza é necessário premir, durante o funcionamento, um dos três botões para a pulverização de intervalo na alavanca de avanço.

Limpeza de grandes superfícies

- Fixação da alavanca de avanço na pega e girar a alavanca para a posição B.
- Para a pulverização da solução de limpeza, deve-se ajustar a tecla do modo de pulverização na pulverização contínua.
- Ajustar a tecla de trabalho em aplicação de detergente (RM) com aspiração.
- Ajustar o interruptor do aparelho no funcionamento normal.
- Deslocar o aparelho pela superfície a limpar em vias que se sobreponham.

Pré-tratamento em caso de forte sujidade

Antes da própria limpeza, tratar tapetes com forte sujidade da seguinte maneira.

- Puxar a retenção da alavanca de avanço na pega para fora e girar a alavanca de avanço na posição A ou B, dependendo da dimensão da superfície que pretende limpar.
- Para aplicar a solução de limpeza, ajustar a tecla do modo de pulverização na pulverização de intervalo ou em pulverização contínua (consoante a dimensão da superfície).
- Ajustar a tecla de trabalho em aplicação de detergente (RM) sem aspiração.
- Deslocar o aparelho pela superfície a limpar em vias que se sobreponham.
- Deixar actuar a solução de limpeza durante cerca de 5 a 10 minutos.
- Ajustar a tecla de trabalho em aplicação de detergente (RM) com aspiração.
- Deslocar o aparelho pela superfície a limpar em vias que se sobreponham.

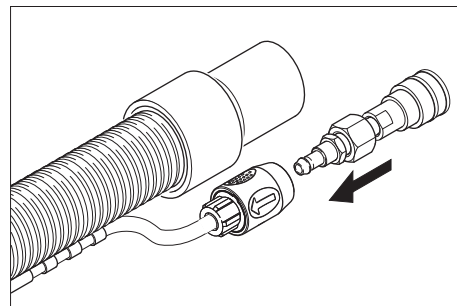
Esvaziar o depósito de água suja

- Se o depósito de água suja estiver cheio, deve ajustar o interruptor do aparelho em "OFF".
- Deslocar o aparelho até um escoamento adequado.
- Posicionar a mangueira de escoamento da água suja no escoamento, retirar a tampa de fecho e esvaziar o depósito da água suja.

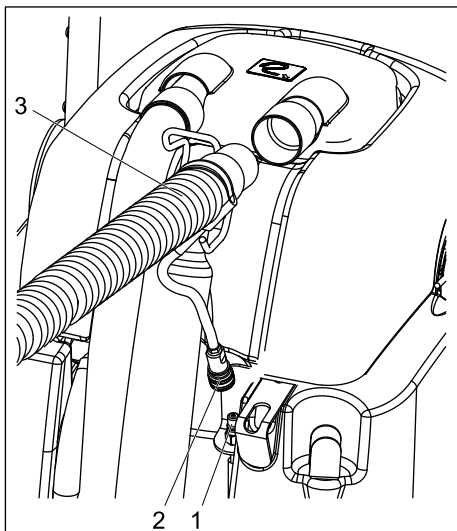
⚠ Advertência

Respeitar as normas locais sobre tratamento de esgotos.

Operação com ferramentas dos acessórios



- Ligar o adaptador com a mangueira do detergente da ferramenta dos acessórios.



- 1 Acoplamento da mangueira do detergente
 - 2 Acoplamento da ferramenta de acessórios
 - 3 Mangueira de aspiração da ferramenta de acessórios
- Retirar o tubo de aspiração da cúpula.
 - Inserir o tubo de aspiração da ferramenta de acessórios em vez do tubo de aspiração na cúpula.
 - Ligar o acoplamento do tubo do produto de limpeza no aparelho com o tubo do produto de limpeza da ferramenta de acessórios.
 - Ajustar o interruptor do aparelho no funcionamento com bico manual - a turbina de aspiração entra em funcionamento.
 - Accionar a alavanca na ferramenta de acessório para aplicar a solução de limpeza.

Importante

Ao retirar a ferramenta dos acessórios é necessário remover o adaptador do aparelho, de modo que a saída da água seja fechada no aparelho.

Recomendação: deixar o adaptador na mangueira da ferramenta dos acessórios.

Dicas de limpeza

- Aplicar a solução de limpeza nos locais com forte sujidade e deixar actuar durante 5 a 10 minutos.
- Trabalhar sempre da luz para a sombra (da janela para a porta).
- Trabalhar sempre da superfície limpa para a superfície suja.
- Quanto mais sensível for o material (passadeiras orientais, tapete berbere, estofos), menor deve ser a concentração de detergente.
- As alcatifas com o verso de juta podem encolher e desbotar quando sujeitas a uma limpeza a húmido.
- Após a limpeza escovar os tapetes feludos em estado húmido no sentido na raiz (p. ex. com vassoura ou esfregona).
- De modo a evitar pontos de pressão ou manchas de ferrugem, as superfícies

limpas só devem ser colocadas no local após estarem completamente secas.

- Durante a limpeza de alcatifas que foram previamente tratadas com champô é criada espuma no depósito da água suja. Neste caso deve aplicar espuma ex RM 761 no depósito de água suja.

Colocar fora de serviço

- Colocar o interruptor selector na posição "OFF".
- Esvaziar o depósito de água suja.
- Retirar o tubo de escoamento da água fria do bocal do tubo e escoar a solução de limpeza.

Limpeza do aparelho

- Encher o depósito da água fresca com aprox. 4 litros de água quente (máx. 60°C) e lavar o sistema de pulverização através do accionamento da tecla da solução de limpeza.
- Puxar a ficha de rede da tomada.
- Retirar o tubo de escoamento da água fria do bocal do tubo e escoar a solução de limpeza.
- Limpar os filtros por baixo do depósito da água fresca e na cúpula.
- Lavar o depósito de água suja com água limpa.
- Incliná-lo para trás e limpar a cabeça de limpeza e a barra de aspiração.

Protecção contra o congelamento

No caso de perigo de geadas:

- Esvaziar os depósitos de água limpa e suja.
- Guardar o aparelho num local protegido contra geadas.

Conservação e manutenção

⚠ Advertência

Perigo de ferimentos por choque eléctrico. Retirar a ficha de rede antes de todos os trabalhos de manutenção e de conservação.

Intervalos de manutenção

Diariamente

- Antes de cada colocação em funcionamento verificar sempre o cabo eléctrico de rede, o cabo de extensão e as mangueiras quanto a danificações.
- Controlar as escovas rotativas quanto a limpeza e limpá-las sempre que necessário.
- Verificar se há desgaste nas escovas e substituí-las, se necessário. As escovas estão desgastadas se as cerdas tiverem o mesmo tamanho que as cerdas indicadoras amarelas.
- Controlar a cúpula e o vedante quanto a danos.
- Controlar a barra de aspiração quanto a sujidade e limpar se necessário.
- Controlar a imagem de jacto do bocal.

⚠ Advertência

Perigo de danos. Limpar um bocal entupido com uma arame ou agulha e utilizar água quente (ver "Localização de avarias")

Semanalmente

- Controlar os tubos e vedantes quanto a danos. Requerer a substituição de peças danificadas pela assistência técnica.
- Controlar a pressão das bombas de água.
- Verificar a barra de aspiração quanto a possíveis danos.

Trimestralmente

- Verificar as escovas de carvão da turbina de aspiração. Requerer a substituição de peças danificadas pela assistência técnica.
- Verificar a correia trapezoidal. Requerer a substituição de peças danificadas pela assistência técnica.
- Controlar os cabos quanto a pontos de fricção. Requerer a substituição de peças danificadas pela assistência técnica.

Trabalhos de manutenção

Substituir o bocal

- Esvaziar os depósitos de água limpa e suja.
- Incliná-lo para trás e pousá-lo sobre o depósito de água limpa.
- Rodar o bocal 90° no sentido anti-horário e retirar o assento do bocal.
- Montar o novo bocal na ordem inversa.

Mudar o cilindro da escova

- Esvaziar os depósitos de água limpa e suja.
- Incliná-lo para trás e pousá-lo sobre o depósito de água limpa.
- Pressionar o clipe da fixação das escovas rotativas para fora.
- Retirar a escova rotativa da cabeça de limpeza (para baixo).
- Posicionar a nova escova rotativa na cabeça de limpeza e pressionar para cima, para dentro do clipe, até encaixar audivelmente.

Aviso

Ter atenção à disposição correcta durante a montagem das escovas rotativas. A escova rotativa preta está no interior, na cabeça de limpeza, e a branca está no exterior.

Localização de avarias

⚠ Perigo

Perigo de ferimentos por choque eléctrico. Retirar a ficha da tomada antes de efectuar quaisquer trabalhos no aparelho.

Os componentes eléctricos só podem ser testados e reparados pelos Serviços Técnicos autorizados.

No caso de anomalias não referidas neste capítulo, em caso de dúvidas e por indicação expressa, pedir a intervenção dos Serviços Técnicos autorizados.

Aparelho não funciona

- Ligar a ficha de rede.
- Verificar o quadro eléctrico do edifício.

A turbina de aspiração não funciona

- Repor o fusível da turbina de aspiração no painel de comando.

Potência de aspiração insuficiente

- Limpar a barra de aspiração.
- Verificar, limpar ou substituir o vedante na cúpula.
- Esvaziar o depósito de água suja.
- Inserir o tubo de aspiração correctamente na cúpula.
- Verificar o tubo de aspiração quanto a danos.

Nenhuma saída de água no bocal

- Ajustar o interruptor do aparelho no funcionamento normal.
- Encher o depósito da água fresca com água quente (máx. 60°C) e limpar o bocal. Substituir eventualmente o bocal (ver "Trabalhos de manutenção/Substituir bocal").
- Encher o depósito de água limpa.
- Limpar o filtro por baixo do depósito de água limpa.

A escova não rodopia

- Ajustar o interruptor do aparelho no funcionamento normal.
- Repor o fusível do accionamento das escovas no painel de comando.
- Controlar a correia de accionamento e substituir se necessário.

Tapete fica demasiado húmido

- Substituir o bocal desgastado por um novo (ver "Trabalhos de manutenção/Substituir bocal").

Acessórios e peças sobressalentes

Acessórios	Ref ^a
Escova, padrão	8.621-605.0
Escova, natural, macia	8.629-525.0
Bico manual	4.130-163.0
Mangueira de pulverização/aspiração	4.440-644.0

⚠ Perigo

*Perigo de ferimentos/choques eléctricos!
Os trabalhos de reparação no aparelho só podem ser executados pelos Serviços de Assistência Técnica autorizados.*

- Só devem ser utilizados acessórios e peças de reposição autorizados pelo fabricante do aparelho. Acessórios e Peças de Reposição Originais - fornecem a garantia para que o aparelho possa ser operado em segurança e isento de falhas.
- No final das Instruções de Serviço encontra uma lista das peças de substituição mais necessárias.

- Para mais informações sobre peças sobressalentes, consulte na página www.kaercher.com o ponto dos serviços.

Dados técnicos

Dados relativos à potência		
Tensão nominal	V	220... 240
Frequência	Hz	50/60
Impedância da rede máx. permitida	Ohm	0.387+j 0.242
Potência nominal (máx.)	W	1725
Potência do motor de aspiração	W	1100
Potência do motor das escovas	W	600
Rotação da escova rotativa dianteira	1/min	1050
Rotação da escova rotativa traseira	1/min	875
Solução de limpeza sem aspiração	l/mín	0,3... 0,4
Solução de limpeza com aspiração	l/mín	3,5
Medidas e pesos		
Largura de trabalho	mm	406
Diâmetro da escova	mm	86
Largura	mm	559
Comprimento	mm	1029
Altura sem o arco de impulsão	mm	1092
Peso em vazio	kg	aprox. 75
Emissão de ruído		
Nível de pressão acústica (EN 60704-1)	dB(A)	73,7
Vibrações da máquina		
Valor total de vibração (ISO 5349)	m/s ²	0,671

Declaração CE

Declaramos que a máquina a seguir designada corresponde às exigências de segurança e de saúde básicas estabelecidas nas Directivas CE por quanto concerne à sua concepção e ao tipo de construção assim como na versão lançada no mercado. Se houver qualquer modificação na máquina sem o nosso consentimento prévio, a presente declaração perderá a validade.

Produto: Extractor de névoa
Tipo: 1.008-xxx

Respectivas Directrizes da CE
2006/95CE
2004/108/CE


Normas harmonizadas aplicadas


EN 55014-1: 2006
EN 55014-2: 1997 + A1: 2001
EN 60335-1
EN 60335-2-68
EN 61000-3-2: 2000 + A2: 2005
EN 61000-3-3: 1995 + A1: 2001 + A2: 2005

Normas nacionais aplicadas

-

Os abaixo assinados têm procuração para agirem e representarem a gerência.



H. Jenner
CEO


S. Reiser
Head of Approbation

Alfred Kärcher GmbH & Co. KG
Alfred Kärcher-Str. 28 - 40
D - 71364 Winnenden
Tel.: +49 7195 14-0
Fax: +49 7195 14-2212

Garantia

Em cada país vigem as respectivas condições de garantia estabelecidas pelas nossas Empresas de Comercialização. Eventuais avarias no aparelho durante o período de garantia serão reparadas, sem encargos para o cliente, desde que se trate dum defeito de material ou de fabricação. Em caso de garantia, dirija-se, munido do documento de compra, ao seu revendedor ou ao Serviço Técnico mais próximo.

 Læs denne brugsanvisning før første gangs brug af apparater og følg anvisningerne. Gem brugsanvisningen til senere brug eller til senere ejere.

Indholdsfortegnelse

Sikkerhedsanvisninger	31
Funktion	31
Bestemmelsesmæssig anvendelse	31
Miljøbeskyttelse	31
Betjenings- og funktionselementer	31
Ibrugtagning	32
Betjening	32
Ud-af-drifftagning	33
Pleje og vedligeholdelse	33
Afhjælpning af fejl	33
Tilbehør og reservedele	33
Tekniske data	34
Overensstemmelseserklæring	34
Garanti	34

Sikkerhedsanvisninger

Til ejeren:

Sørg for at alle personer der bruger apparatet har kendskab til denne driftsvejledning og til de nationale forskrifter til sikkerhed på arbejdspladsen. Brugere skal være professionel trænet i apparatets betjening.

Til brugere:

Læs og følg denne betjeningsvejledning samt den vedlagte brochure med sikkerhedsanvisninger for børsterengøringsmaskiner og tæpperensere, 5.956-251, inden maskinen tages i brug første gang.

Symbolerne i driftsvejledningen

Risiko

Betegner en umiddelbart truende fare. Hvis anvisningen ignoreres, er der risiko for død eller alvorlig tilskadekomst.

Advarsel

Betegner en muligvis farlig situation. Hvis anvisningen ignoreres, kan der opstå mindre alvorlig tilskadekomst eller materielle skader.

OBS

Betegner gode råd vedrørende brugen af anlægget samt vigtige informationer.

Funktion



Maskinen sprøjter rensmiddelopløsningen fra ferskvandstanken på gulvtæppet, arbejder rensmiddelopløsningen ind med to modkørende børstevælsere og opsuger smuds og opbrugt rensmiddelopløsning ind i snavsevandstanken.

Efter behov kan der tilsluttes tilbehør (f.eks. en hånddyse) til rengøring af polstre og trappetrin.

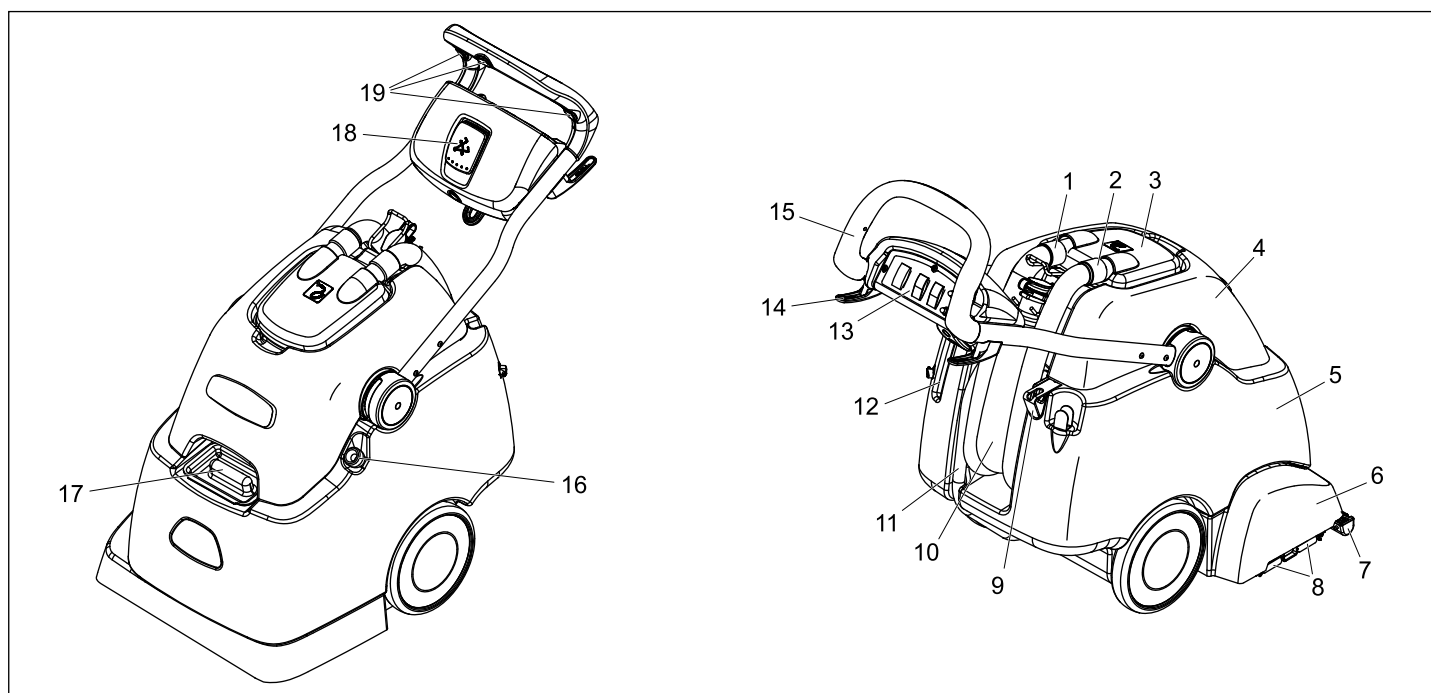
Bestemmelsesmæssig anvendelse

Brug maskinen kun i overensstemmelse med angivelserne i denne driftsvejledning. Denne maskine er beregnet til industriel anvendelse som vådsugningsmaskine til gulvtæpper tilsvarende til sikkerhedsanvisninger i denne betjeningsvejledning som også de vedlagte brochurer og sikkerhedsanvisningerne til børsterenssemaskiner og sprayekstraktionsmaskiner.

Miljøbeskyttelse

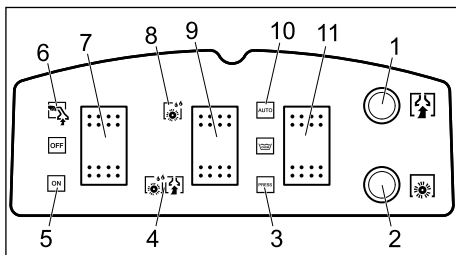
	Emballagen kan genbruges. Smid ikke emballagen ud sammen med det almindelige husholdningsaffald, men aflever den til genbrug.
	Udtjente apparater indeholder værdifulde materialer, der kan og bør afleveres til genbrug. Batterier, olie og lignende stoffer er ødelæggende for miljøet. Aflever derfor udtjente apparater på en genbrugsstation eller lignende.

Betjenings- og funktionselementer



- | | |
|-----------------------------------|-------------------------------------|
| 1 Sugeturbinens sugeslange | 11 Afledningslange for friskvand |
| 2 Sugeslange | 12 Opbevaringssted til hånddysen |
| 3 Kuppel | 13 Betjeningsfelt |
| 4 Snavsevandsbeholder | 14 Kabelholder |
| 5 Ferskvandtank | 15 Bøjle |
| 6 Rengøringshoved | 16 Påfyldningslange, ferskvandstank |
| 7 Sugerbjælke | 17 Påfyldningsåbning ferskvandstank |
| 8 Clip børstebefæstelse | 18 Låsemekanisme skubbebøjle |
| 9 Holder til sprøjteflasken | 19 Knap, interval-sprøjtning |
| 10 Afledningslange for snavsevand | |

Betjeningsfelt



- 1 Sikring sugeturbine
- 2 Sikring "Børstevalsemotor"
- 3 Spraymodus, interval-sprøjtning
- 4 RM-påføring med opsugning
- 5 Normalfunktion
- 6 Funktion med hånddyse
- 7 Afbryder
- 8 RM-påføring uden opsugning
- 9 Udvalg "Bearbejdning"
- 10 Spraymodus, konstant sprøjtning
- 11 Spraymodus

Ibrugtagning

- Åbn påfyldningsåbningen til ferskvandstanken eller sæt påfyldningsslange på en vandhane.
- Opfyld ferskvandstanken med varmt vand (max. 60°C) (kapacitet 38 liter).
- Påfyld rengøringsmiddel.
- Luk påfyldningsåbningen til ferskvandstanken, hhv. træk påfyldningsslange fra vandhanen og skub den tilbage i maskinen.

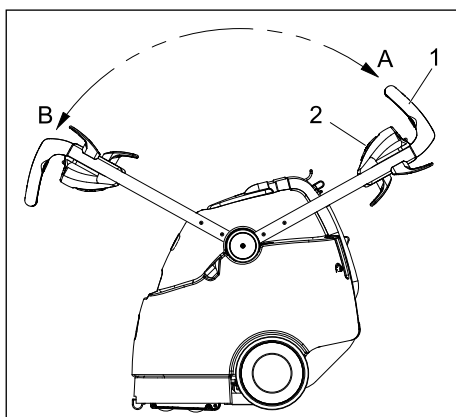
Tæppe grundrensning	RM 764 flydende
Midlertidig rengøring af tæpper	RM 768 iCapsol

For yderligere oplysninger, bestil venligst produktinformationsbladet og DIN-sikkerhedsdatabladene for de tilsvarende rensmidler.

⚠ Advarsel

Sundhedsfare, risiko for beskadigelse. Der skal tages højde for alle henvisninger, som kommer med de anvendte rensmidler. For at beskytte miljøet bør du være sparsommelig med rensmidlet.

Betjening



- 1 Bøjle
- 2 Låsemekanisme skubbebjøle
- A Skubbebjøjlens stilling, tilbagekørsel
- B Skubbebjøjlens stilling, fremadkørsel

Afhængig af opgaven, kan maskinen køres frem eller tilbage.

→ Før rengøringen skal løst smuds suges op med en støvsuger.

→ Sæt netstikket i en stikdåse.

⚠ Advarsel

Risiko for beskadigelse!

Kontroller om genstanden, som skal renses, er bestandigt overfor vand og farveægte.

Rengøring af små arealer

- Træk skubbebjøjlens låsemekanisme ud ved håndtaget og drej skubbebjøjlens til stilling A.
- Sæt knap "Spraymodus" til interval-sprøjtning.
- Sæt knappen udvalg "Bearbejdning" til RM-påføring med opsugning.
- Hovedafbryderen sættes på "Normalfunktion".
- Kø over fladen som skal renses i overlappende baner. Træk derved maskinen baglæns (skub den ikke).
- Til sprøjtning af rensmiddelopløsningen skal en af de tre knapper til interval-sprøjtning på skubbebjøjlens trykkes under driften.

Rengøring af store arealer

- Træk skubbebjøjlens låsemekanisme ud ved håndtaget og drej skubbebjøjlens til stilling B.
- Til sprøjtning af rensmiddelopløsningen sættes knappen "Spraymodus" til permanent sprøjtning.
- Sæt knappen udvalg "Bearbejdning" til RM-påføring med opsugning.
- Hovedafbryderen sættes på "Normalfunktion".
- Kø over fladen som skal renses i overlappende baner.

Forbehandling ved stærke tilsmudsninger

Stærkt tilsmudsede gulvtæpper skal forbehandles før rengøringen som følgende:

- Træk skubbebjøjlens låsemekanisme ved håndtaget ud og drej den, afhængigt af arealets størrelse, til stilling A eller B.
- Til sprøjtning af rensmiddelopløsningen sættes knappen "Spraymodus" til interval-sprøjtning eller permanent sprøjtning, afhængigt af arealets størrelse.
- Sæt knappen udvalg "Bearbejdning" til RM-påføring uden opsugning.
- Kø over fladen som skal renses i overlappende baner.
- Rensmiddelopløsningen skal indvirke 5 til 10 minutter.
- Sæt knappen udvalg "Bearbejdning" til RM-påføring med opsugning.
- Kø over fladen som skal renses i overlappende baner.

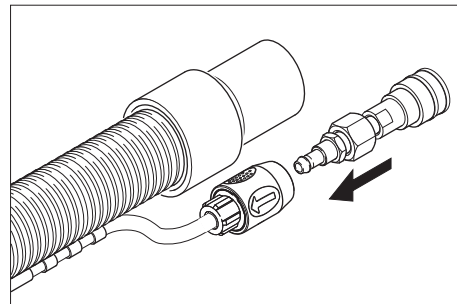
Tømning af snavsevandstanken

- Hvis snavsevandstanken er fyldt, sættes maskinen til „OFF“.
- Kø maskinen til et velegnet afløb.
- Hold afløbsslangen til snavse vandet ind i afløbet, fjern dækslet og tøm snavse vandstanken.

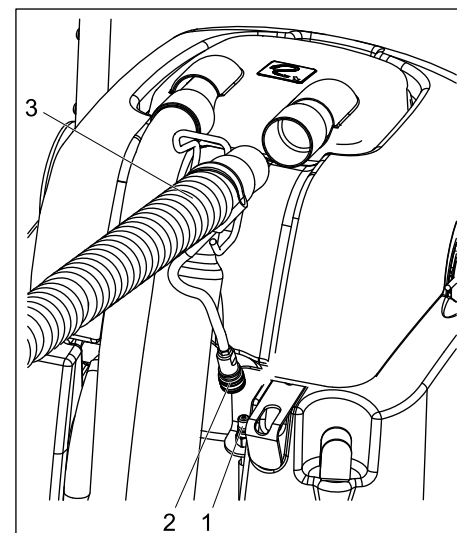
⚠ Advarsel

Følg de lokale bestemmelser vedrørende behandling af spildevand.

Funktion med tilbehørsværktøj



- Forbind den vedlagte adapter med tilbehørets rensmiddelsslange.



- 1 Kobling rensmiddelsslange
 - 2 Kobling tilbehørsværktøj
 - 3 Sugelange tilbehørsværktøj
- Træk sugeslangen ud af kuplen.
 - Sæt sugeslangen fra tilbehøret ind i kuplen i stedet for.
 - Forbind maskinens rensmiddelsslange med tilbehørets rensmiddelsslange.
 - Sæt omstilleren til funktion med hånddyse - sugeturbinen starter.
 - Til sprøjtning af rensopløsning, skal håndtaget på tilbehøret betjenes.

Vigtigt

Hvis tilbehøret sættes på, skal adapteren fjernes fra maskinen så maskinens vandudløb lukkes.

Anbefaling: Adapteren forbliver på tilbehørets slange.

Tips til rensning

- Stærk tilsmudsede steder skal først sprøjtes og rensopløsningen skal virke for ca. 5 til 10 minutter.

- Der skal altid arbejdes fra lys til skygge (fra vindue til døren).
- Der skal altid arbejdes fra den rensede til den ikke rensede flade.
- Jo følsommere en overflad er (orient gulvtæpper, berbertæpper, pudestof), desto svagere skal rensmiddelkoncentrationen være.
- Tæpper med juteryg kan krybe ind og tabe farven, hvis den renses for våd.
- Tæpper med høj luv skal efter rensningen og i våd tilstand børstes i luvretning (f.eks. med en luvbørste eller gulvskrube).
- For at undgå stødpletter eller rustpletter må der først gås på den rensede flade eller stilles møbler på fladen, hvis fladen er tør.
- Ved rensning af gulvtæpper, som i forud blev vasket med skum, dannes skum i snavsevandsbeholderen. I dette tilfælde tilsættes skum ex RM 761 til snavsevandsbeholderen.

Ud-af-drifftagning

- Sæt hovedafbryderen på "OFF".
- Tøm snavsevandsbeholderen.
- Træk afløbsslangen til ferskvandet fra slangens koblingsstykke og dræn rensmiddelopløsningen.

Rengøring af apparatet

- Påfyld ferskvandstanken med ca. 4 liter varmt vand (max. 60°C) og spul sprøjtesystemet ved at trykke rensmiddelopløsningens knap.
- Træk netstikket ud af stikkontakten.
- Træk afløbsslangen til ferskvandet fra slangens koblingsstykke og dræn rensmiddelopløsningen.
- Rens sivene under ferskvandstanken og i kuplen.
- Skyl snavsevandsbeholderen med klart vand.
- Tip maskinen tilbage og rens rensenhovedet og sugebjælken.

Frostbeskyttelse

Ved frostrisiko:

- Tøm frisk- og snavsevandsbeholderen.
- Stil maskinen i et frostsikkert rum.

Pleje og vedligeholdelse

⚠ Advarsel

Fare på grund af elektrisk stød.

Træk netstikket ud inden vedligeholdelses- og rengøringsarbejder.

Vedligeholdelsesintervaller

Dagligt

- Strømkabel, forlænger-kabel og slanger kontrolleres før hver ibrugtagning for skader.
- Kontroller om børstevalserne er rene, rens ved behov.
- Kontroller børsterne for slid, udskift dem ved behov.

Børsterne er slidt, hvis børsterne har samme længde som de gule indikatorbørster.

- Kontroller kuplen og tætninger for skader.
- Kontroller om sugebjælken er tilsmudset, rens ved behov.
- Kontroller dysernes sprøjtemønster.

⚠ Advarsel

Risiko for beskadigelse. Tilstoppede dyser må aldrig renses med tråd eller nåle, men skylles med varmt vand (se „Hjælp ved fejl“)

En gang om ugen

- Kontroller slanger og tætninger for skader. Defekte komponenter skal udskiftes af kundeservice.
- Kontrollere vandpumpernes vandtryk.
- Kontroller sugebjælken for beskadigelse.

Kvartårlig

- Kontroller sugeturbineens kulbørster. Defekte komponenter skal udskiftes af kundeservice.
- Kontroller kilerem. Defekte komponenter skal udskiftes af kundeservice.
- Kontroller kablet for slitage. Defekte komponenter skal udskiftes af kundeservice.

Vedligeholdelsesarbejder

Udskifte dysen

- Tøm frisk- og snavsevandsbeholderen.
- Vip maskinen tilbage og læg den på ferskvandstanken.
- Drej dysen 90° imod uret og fjern den fra dyseholderen.
- Monter nye dyser i omvendt rækkefølge.

Skift børstevalse

- Tøm frisk- og snavsevandsbeholderen.
- Vip maskinen tilbage og læg den på ferskvandstanken.
- Tryk clipsen til børstevalsernes fastspænding udad.
- Fjern børstevalsen nedadtil fra rensenhovedet.
- Skub en ny børstevalse på valse-dornen i rensenhovedet og tryk den opad ind i clipsen indtil den går i hak.

OBS

Ved montering af børstevalsen skal der holdes øje med den korrekte placering. Den sorte børstevalse sidder inderst i rensenhovedet, den hvide børstevalse sidder yderst.

Afhjælpning af fejl

⚠ Risiko

Fare på grund af elektrisk stød.

Træk netstikket inden der arbejdes på maskinen.

El-komponenter må kun kontrolleres og repareres af en godkendt kundeservice. I tvivlstilfælde eller ved udtrykkelige henvisninger skal De kontakte en godkendt kundeservice ved fejl, som ikke nævnes i dette kapitel.

Maskinen fungerer ikke

- Sæt netstikket i.
- Kontroller bygningens sikring.

Sugeturbine virker ikke

- Sugeturbineens sikring skal sættes tilbage på betjeningspanelet.

Utilstrækkelig sugeseffekt

- Rens sugebjælken.
- Kontroller tætningen på kuplen, rens eller udskift den.
- Tøm snavsevandsbeholderen.
- Sæt sugeslangen korrekt ind i kuplen.
- Kontroller sugeslangen for beskadigelse.

Ingen vandudslip på dysen

- Hovedafbryderen sættes på "Normalfunktion".
- Opfyld ferskvandstanken med varmt vand (max. 60°C) og skyl dysen. Udskift evt. dysen (se "Vedligeholdelsesarbejder/skifte dysen").
- Påfyld ferskvandstanken.
- Rens sivet under ferskvandstanken.

Børsterne drejer ikke

- Hovedafbryderen sættes på "Normalfunktion".
- Børstemotorens sikring skal sættes tilbage på betjeningspanelet.
- Kontroller drivremmen, udskift evt.

Gulvtæppet for vådt

- Udskift den slidte dyse med en ny dyse (se "Vedligeholdelsesarbejder/skifte dysen").

Tilbehør og reservedele

Tilbehør	Partnr.
Børste, standard	8.621-605.0
Børste, blød, natur	8.629-525.0
Hånddyse	4.130-163.0
Sprøjte-/sugeslange	4.440-644.0

⚠ Risiko

Fare for fysiske skader- og fare for elektrisk stød! Reparationsarbejder på maskinen må kun udføres af den autoriserede kundeservice.

- Der må kun anvendes tilbehør og reservedele, der er godkendt af producenten. Originaltilbehør og -reservedele er en garanti for, at maskinen kan fungere sikkert og uden fejl.
- Et udvalg over de reservedele som bruges meget ofte finder De i slutningen af betjeningsvejledningen
- Yderligere informationen om reservedele finder De under www.kaercher.com i afsnit "Service".

Tekniske data

Ydelsesdata		
Mærkespænding	V	220... 240
Frekvens	Hz	50/60
Maksimalt tilladelig netimpedans	Ohm	0.387+j 0.242
Nominal effekt (maks.)	W	1725
Sugemotorydelse	W	1100
Børstemotorydelse	W	600
Omdrejningstal børstevalse, foran	1/min	1050
Omdrejningstal børstevalse, bagved	1/min	875
Rensemiddelopløsning uden opsugning	l/min.	0,3... 0,4
Rensemiddelopløsning med opsugning	l/min.	3,5
Mål og vægt		
Arbejdsbredde	mm	406
Børstediameter	mm	86
Bredde	mm	559
Længde	mm	1029
Højde uden forskydningsbøjle	mm	1092
Egenvægt	kg	ca. 75
Støjemission		
Lydtrykniveau (EN 60704-1)	dB(A)	73,7
Maskinvibrationer		
Total svingningsværdi (ISO 5349)	m/s ²	0,671

Overensstemmelseserklæring

Hermed erklærer vi, at den nedenfor nævnte maskine i design og konstruktion og i den af os i handlen bragte udgave overholder de gældende grundlæggende sikkerheds- og sundhedskrav i EF-direktiverne. Ved ændringer af maskinen, der foretages uden forudgående aftale med os, mister denne erklæring sin gyldighed.

Produkt: Sprayekstraktionsapparat

Type: 1.008-xxx

Gældende EF-direktiver

2006/95/EF

2004/108/EF

Anvendte harmoniserede standarder

EN 55014-1: 2006

EN 55014-2: 1997 + A1: 2001

EN 60335-1

EN 60335-2-68

EN 61000-3-2: 2000 + A2: 2005

EN 61000-3-3: 1995 + A1: 2001 + A2:

2005


Anvendte tyske standarder

-

Undertegnede handler på vegne af og med fuldmagt fra ledelsen.



H. Jenner
CEO



S. Reiser
Head of Approbation

Alfred Kärcher GmbH & Co. KG

Alfred Kärcher-Str. 28 - 40

D - 71364 Winnenden

Tlf.: +49 7195 14-0

Fax: +49 7195 14-2212

Garanti

I de enkelte lande gælder de af vore forhandlere fastlagte garantibetingelser. Eventuelle fejl på apparatet afhjælpes gratis inden for garantien, såfremt fejlen kan tilskrives en materiale- eller produktionsfejl. Hvis De ønsker at gøre garantien gældende, bedes De henvende Dem til Deres forhandler eller nærmeste kundeservice medbringende kvittering for købet.



Les denne bruksveiledningen før apparatet tas i bruk første gang, og følg anvisningene. Oppbevar denne bruksveiledningen til senere bruk eller for annen eier.

Innholdsfortegnelse

Sikkerhetsanvisninger	35
Funksjon	35
Forskriftsmessig bruk	35
Miljøvern	35
Betjenings- og funksjonelementer	35
Ta i bruk	36
Betjening	36
Stans av driften	37
Pleie og vedlikehold	37
Hjelp ved funksjonsfeil	37
Tilbehør og reservedeler	37
Tekniske data	38
CE-erklæring	38
Garanti	38

Sikkerhetsanvisninger

For brukeren:

Forsikre deg om at alle som benytter denne maskinen er fortrolig med innholdet i denne bruksanvisning, samt de gjeldende forskrifter fra Arbeidstilsynet. De som skal bruke

maskinen må på forhånd ha fått fagmessig opplæring i bruk.

For bruker:

Før maskinen tas i bruk for første gang, må bruker lese nøye gjennom denne bruksanvisningen og følge vedlagte sikkerhetsanvisninger for gulvskuremaskiner og tepperensere, 5.956-251.

Symboler i bruksanvisningen

⚠ Fare!

Betegner en umiddelbar fare. Ved ikke å følge denne anvisning er det fare for død eller alvorlige personskader.

⚠ Advarsel

Betegner en mulig farlig situasjon. Ved ikke å følge denne anvisning kan det føre til mindre personskader eller materielle skader.

Bemerk

Betegner brukstips og viktig informasjon.

Funksjon

Apparatet spruter rengjøringsløsning fra rentvannstanken på teppet som skal rengjøres, arbeider inn rengjøringsløsningen med to motroterende børstevalse og suger smuss og brukt rengjøringsløsning til bruktvannstanken.

Ved behov kan det kobles til et tilbehørsverktøy (f.eks. en hånddyse) for rengjøring av puter og trappetrinn.

Forskriftsmessig bruk

Bruk av denne maskinen må utelukkende være iht. det som er angitt i denne bruksanvisning.

Dette apparatet er ment for kommersiell bruk som våtrengjøringsapparat i henhold til denne bruksanvisningen, så vel som under hensyntagen til vedlagte brosjyre med beskrivelser av sikkerhetstiltak for børsterengjøringsapparater og tepperensere.

Miljøvern

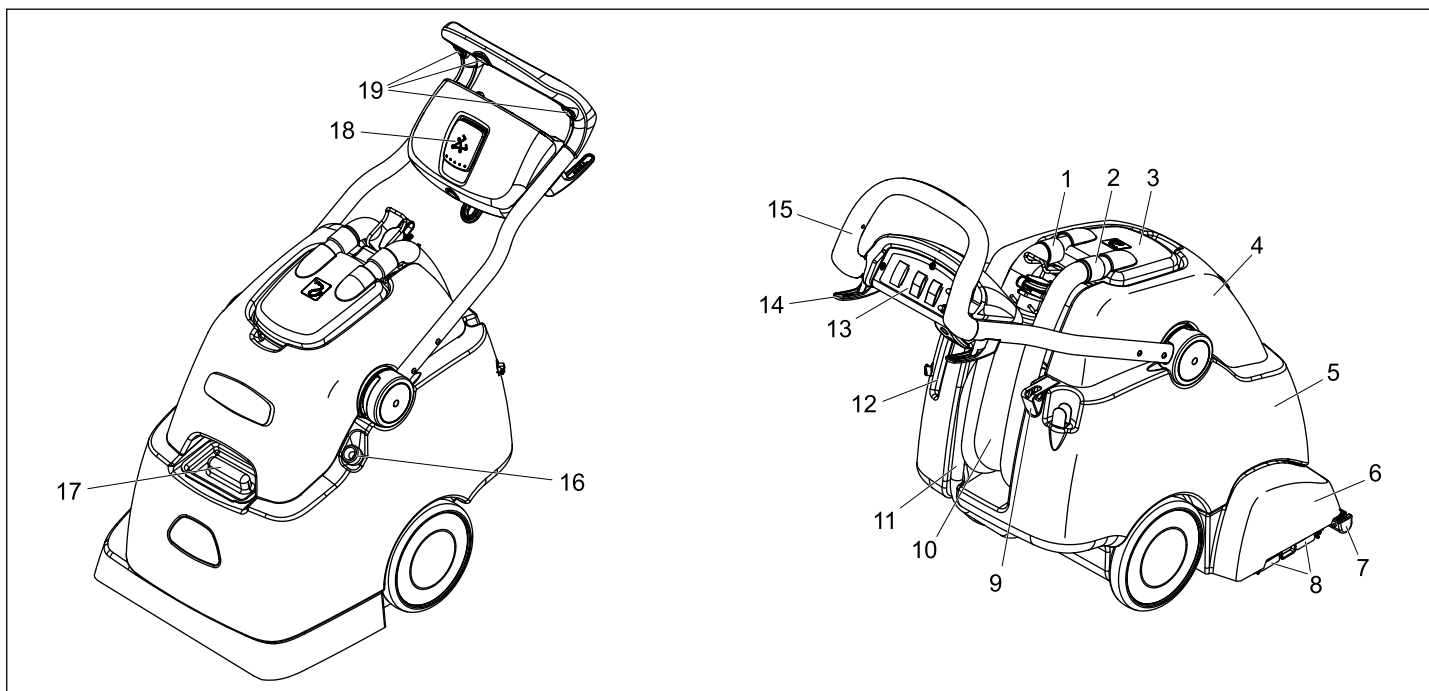


Materialet i emballasjen kan resirkuleres. Ikke kast emballasjen i husholdningsavfallet, men lever den inn til resirkulering.



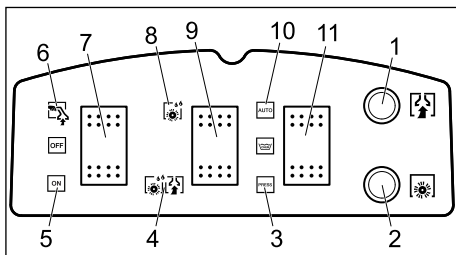
Gamle apparater inneholder verdifulle materialer som kan resirkuleres. Disse bør leveres inn til gjenvinning. Batterier, olje og lignende stoffer må ikke komme ut i miljøet. Gamle maskiner skal derfor avhendes i egnede innsamlingsystemer.

Betjenings- og funksjonelementer



- | | |
|------------------------------|-----------------------------------|
| 1 Sugeslange for sugeturbin. | 12 Holder for hånddyse |
| 2 Sugeslange | 13 Betjeningspanel |
| 3 Dom | 14 Kabelholder |
| 4 Spillvannstank | 15 Skyvebøyle |
| 5 Rentvannstank | 16 Fylleslange, rentvannstank |
| 6 Rengjøringshode | 17 Påfyllingsåpning rentvannstank |
| 7 Sugelampe | 18 Låsning skyvebøyle |
| 8 Klemme børstefeste | 19 Tast, intervall-spruting |
| 9 Holder for spruteflaske | |
| 10 Avløpslange spillvann | |
| 11 Avløpslange friskvann | |

Betjeningspanel



- 1 Sikring sugevifte
- 2 Sikring børstevalsedrift
- 3 Srutemodus, intervall-spruting
- 4 Rengjøringsmiddelpåføring med avsugning
- 5 Normaldrift
- 6 Drift med hånddyse
- 7 Apparatbryter
- 8 Rengjøringsmiddelpåføring uten avsugning
- 9 Valg bearbeiding
- 10 Srutemodus, kontinuerlig spruting
- 11 Sprutemodus

Ta i bruk

- Påfyllingsåpning rentvannstank åpnes eller fylleslange settes på en vannkran.
- rentvannstanken fylles med varmt vann (maks 60°C) (volum 38 liter).
- Fyll på rengjøringsmiddel.
- Påfyllingsåpning rentvannstank lukkes eller fylleslange tas av vannkranen og settes tilbake i apparatet.

Tepper grunnrengjøring	RM 764 flytende
Teppe mellomrengjøring	RM 768 iCapsol

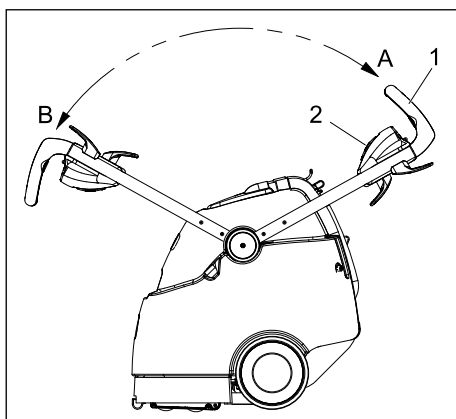
For ytterlige informasjon, vennligst bestill produktinformasjonsblad og DIN-sikkerhetsdatablad av det tilsvarende rengjøringsmidlet.

⚠ Advarsel

Fare for helsen, fare for skader. Ta hensyn til alle merknader, som er vedlagt de brukte rengjøringsmidlene.

Gå sparsommelig om med rengjøringsmidlet for å skåne miljøet.

Betjening



- 1 Skyvebøyle
- 2 Låsing skyvebøyle
- A Skyvebøylestilling, rygging
- B Skyvebøylestilling, kjøre forover

Apparatet kan, alt etter bruk, kjøres forover eller bakover.

→ Før rengjøring suges løst smuss opp med en støvsuger.

→ Sett støpselet i stikkkontakten.

⚠ Advarsel

Fare for skade!

Prøv gjenstanden som skal renses på motstandsdyktighet mot vann og fargeekthet, på et lite synlig sted før bruk.

Rengjøring av små flater

- Trekk ut låsen på håndtaket og sett skyvebøylen i stilling A.
- Tast srutemodus settes til intervall-spruting.
- Tast Valg bearbeiding settes til rengjøringsmiddelpåføring med avsugning.
- Sett maskinbryteren i stilling Normaldrift.
- Flaten som skal rengjøres kjøres over i overlappende baner. Trekk da apparatet bakover (ikke skyv).
- For å sprute på rengjøringsmiddel må en av de tre tastene for intervall-spruting på skyvebøylen være inntrykket.

Rengjøring av store flater

- Trekk ut låsen på håndtaket og sett skyvebøylen i stilling B.
- For å sprute på rengjøringsmiddel må tasten srutemodus settes til kontinuerlig spruting.
- Tast Valg bearbeiding settes til rengjøringsmiddelpåføring med avsugning.
- Sett maskinbryteren i stilling Normaldrift.
- Flaten som skal rengjøres kjøres over i overlappende baner.

Forbehandling ved kraftig tilsmussing.

Sterkt tilsmussede teppegulv skal forbehandles som følger før rengjøring.

- Trekk ut låsen på håndtaket og sett skyvebøylen i stilling A eller B, alt etter størrelsen av flaten som skal bearbeides.
- For å sprute på rengjøringsmiddel stilles tasten srutemodus til intervall-spruting eller kontinuerlig spruting, alt etter størrelsen på flaten som skal bearbeides.
- Tast Valg bearbeiding settes til rengjøringsmiddelpåføring uten avsugning.
- Flaten som skal behandles kjøres over i overlappende baner.
- Rengjøringsmiddelet får virke i 5 til 10 minutter.
- Tast Valg bearbeiding settes til rengjøringsmiddelpåføring med avsugning.
- Flaten som skal behandles kjøres over i overlappende baner.

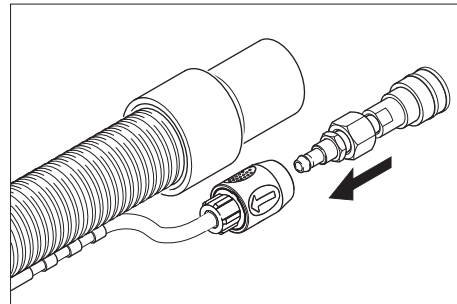
Tømming av spillvannsbeholderen

- Dersom bruktvannstanken er full, sett apparatbryteren til "OFF".
- Kjør apparatet til et egnet avløp.
- Avtappingsslangen holdes over avløpet, ta av lokket og tøm smussvannstanken.

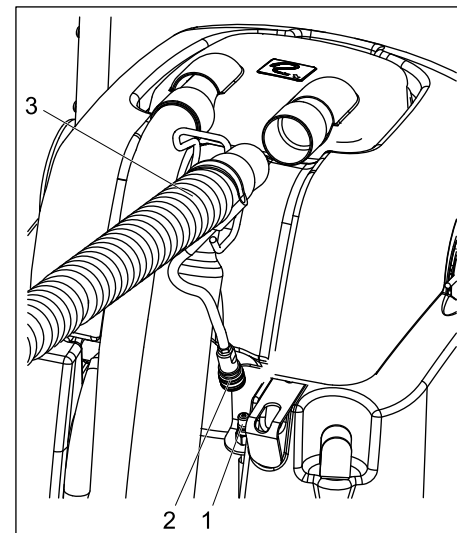
⚠ Advarsel

Ta hensyn til de lokale utslippsforskrifter.

Drift med tilbehørsverktøy.



- Vedlagte adapter kobles til rengjøringsmiddelslangen på tilbehørsverktøyet.



- 1 Kobling rengjøringsmiddelslange
 - 2 Kobling tilbehørsverktøy
 - 3 Sugselange tilbehørsverktøy
- Trekk sugeslangen ut av domene.
 - Sett sugeslangen til tilbehørsverktøyet inn i domene i stedet for den vanlige sugeslangen.
 - Kobling på rengjøringsmiddelslange på apparatet kobles til rengjøringsmiddelslange på tilbehørsverktøyet.
 - Apparatbryter stilles til drift med hånddyse - sugeturbinen starter.
 - For å påføre rengjøringsløsning bruk hendelen på tilbehørsverktøyet.

Viktig

Når tilbehørsverktøyet tas av må adapteren tas av apparatet, slik at vannuttaket på apparatet stenges.

Anbefaling: La adapteren være på tilbehørsverktøyet.

Rengjøringstips

- Sprut sterkt forurensete overflater inn forut med rengjøringsoppløsningen og la virke inn i 5 til 10 minutter.
- Arbeid alltid fra lyset til skyggen (fra vinduet til døren).
- Arbeid alltid fra den rensede til den ikke rensede flaten.
- Dess ømtåliger belaget er (Orienttepper, Berber, polstre-/stoff), dess lavere må rengjøringsmiddelkonsentrasjonen være.

- Vegg til vegg-teppe med juterygg kan krympe ved for våt behandling og blekne fargemessig.
- Tepper med høyt flor skal etter rensingen børstes opp i våt tilstand i flor-/retningen (f. eks. med florkost eller skrubbe).
- For å forebygge trykksteder eller rustflekker, bør rensede flater begås eller møbleres først etter tørking.
- Ved rensing av vegg til vegg-tepper som har vært sjamponert forut, oppstår skum i beholderen for sølevann. I dette tilfelle fyll skum ex RM 761 i beholderen for sølevann.

Stans av driften

- Sett maskinbryteren i stilling "OFF".
- Tøm bruktvannstanken.
- Trekk avtappingssslange rentvann av slangenippelen og tapp av rengjøringsløsning.

Rengjøring av apparatet

- Rentvannstanken fylles med ca. 4 liter varmt vann (maks. 60°C) og sprutesystemet spyles ved å bruke tasten for rengjøringsløsning.
- Trekk ut støpselet fra stikkkontakten.
- Trekk avtappingssslange rentvann av slangenippelen og tapp av rengjøringsløsning.
- Silene under rentvannstank og i domen rengjøres.
- Skyll spillvannstanken med rent vann.
- Vipp apparatet bakover og rengjør rengjøringshode og sugebom.

Frostbeskyttelse

Ved fare for frost:

- Tøm rentvanns- og bruktvannstanken.
- Oppbevar maskinen på et frostoffritt sted.

Pleie og vedlikehold

⚠ Advarsel

Fare for personskade gjennom elektrisk støt.

Trekk støpselet ut av stikkkontakten før alle typer vedlikeholds- og rengjøringsarbeid.

Vedlikeholdsintervaller

Daglig

- Kontroller nettkabel, skjøteledning og slanger på skader før hver gangsetting
- Kontroller børstevalsene for renhet, rengjør ved behov.
- Kontroller børster for ev. slitasje og skift ved behov.
Børstene er slitte når dørstene har samme lengde som de gule indikatorbørstene.
- Kontroller dom og pakninger for skader.
- Kontroller sugebommen for tilsmussing, rengjør ved behov.
- Kontroller dysenes sprøytemønster.

⚠ Advarsel

Fare for skade. Rengjør tilstoppet dyse med ståltråd eller en nål fremfor å spyle med varmt vann (se "Feilretting")

Ukentlig

- Kontroller slanger og pakninger for skader. Defekte deler skal skiftes av kundeservice.
- Kontroller pumpetrykk på vannpumpene.
- Kontroller sugebom for skader.

Kvartalsvis

- Kontroller kullbørster på sugeturbin. Defekte deler skal skiftes av kundeservice.
- Kontroller kileremmer. Defekte deler skal skiftes av kundeservice.
- Kabel kontrolleres for slitasje. Defekte deler skal skiftes av kundeservice.

Vedlikeholdsarbeider

Skifte dyse

- Tøm rentvanns- og bruktvannstanken.
- Tipp maskinen bakover og legg den på rentvannstanken.
- Drei dysen 90° mot klokka og trekk den av dyseholderen.
- Sett inn ny dyse i omvendt rekkefølge.

Skifte børstevalse

- Tøm rentvanns- og bruktvannstanken.
- Tipp maskinen bakover og legg den på rentvannstanken.
- Clips på børstevalsefestet trykkes utover.
- Trekk ned og av børstevalsen fra rengjøringshodet.
- Skyv ny børstevalse inn på valsedoren i rengjøringshodet og trykk den opp inn i klipset til du hører den går i lås.

Bemerk

Ved montering av børstevalsene pass på korrekt plassering. Den svarte børstevalsen sitter inne i rengjøringshodet, den hvite børstevalsen sitter ytterst.

Hjelp ved funksjonsfeil

⚠ Fare

Fare for personskade gjennom elektrisk støt.

Før alt arbeide på apparatet skal strømkabelen trekkes ut.

Elektriske komponenter må kun kontrolleres og repareres av en servicemontør eller en autorisert elektriker.

Ved feil som ikke er nevnt i dette kapittel, i tvilstilfeller og ved anvisninger om dette, må det tas kontakt med en servicemontør.

Maskinen fungerer ikke

- Sett i støpselet.
- Kontroller bygningens sikringer.

Sugeturbinen går ikke

- Still tilbake sikring for sugeturbin på betjeningspanelet.

Utilstrekkelig sugeseffekt

- Rengjør sugebommen.
- Kontroller pakning på dom, rengjøres eller skiftes.
- Tøm bruktvannstanken.
- Sett sugeslangen korrekt inn i domen.
- Kontroller sugeslangen for skader.

Ikke noe vannutløp på dysen

- Sett maskinbryteren i stilling Normaldrift.
- Rentvannstanken fylles med varmt vann (maks 60°C) og dysen skylles. Skift eventuelt dyse (se "Vedlikeholdsarbeider/Skifte dyse").
- Fyll opp ferskvannstanken.
- Rengjør sil under rentvannstanken.

Børste roterer ikke

- Sett maskinbryteren i stilling Normaldrift.
- Still tilbake sikring for børstedrift på betjeningspanelet.
- Kontroller drivreim og skift ved behov.

Teppet blir for vått

- Skift slitt dyse med ny dyse (se "Vedlikeholdsarbeider/Skifte dyse").

Tilbehør og reservedeler

Tilbehør	Best.nr.
Børste, standard	8.621-605.0
Pad, natur, myk	8.629-525.0
Hånddyse	4.130-163.0
Sprute/sugeslange	4.440-644.0

⚠ Fare

Fare for skade pga. elektrisk støt! Reparasjonsarbeider på maskinen må kun utføres av autorisert kundeservice.

- Det er kun tillatt å anvende tilbehør og reservedeler som er godkjent av produsenten. Originalt tilbehør og originale reservedeler garanterer for sikker og problemfri drift av apparatet.
- Et utvalg av de vanligste reservedelene finner du bak i denne bruksanvisningen.
- Mer informasjon om reservedeler finner du under www.kaercher.com i området Service.

Tekniske data

Effektspesifikasjoner		
Nettspenning	V	220... 240
Frekvens	Hz	50/60
Maks. tillatt nettimpe- dansen	Ohm	0.387+j 0.242
Nominell effekt (maks)	W	1725
Sugemotoreffekt	W	1100
Børstemotoreffekt	W	600
Turtall børstevalse foran	o/min.	1050
Turtall børstevalse bak	o/min.	875
Rengjøringsløsning uten avsuging	l/min	0,3... 0,4
Reinigungs- lösungs- med av- suging	l/min	3,5
Mål og vekt		
Arbeidsbredde	mm	406
Børstediameter	mm	86
Bredde	mm	559
Lengde	mm	1029
Høyde u/skyvebøyle	mm	1092
Vekt tom	kg	ca. 75
Støy		
Støynivå (EN 60704- 1)	dB(A)	73,7
Maskinvibrasjon		
Svingningsverdi iht. ISO 5349	m/s ²	0,671

CE-erklæring

Vi erklærer hermed at maskinen angitt ned-
enfor oppfyller de grunnleggende sikker-
hets- og helsekravene i de relevante EF-
direktivene, med hensyn til både design,
konstruksjon og type markedsført av oss.
Ved endringer på maskinen som er utført
uten vårt samtykke, mister denne erklærin-
gen sin gyldighet.

Produkt: Spruteekstraksjonsapparat

Type: 1 008-xxx

Relevante EU-direktiver

2006/95/EF

2004/108/EF

Anvendte overensstemmende normer

EN 55014-1: 2006

EN 55014-2: 1997 + A1: 2001

EN 60335-1

EN 60335-2-68

EN 61000-3-2: 2000 + A2: 2005

EN 61000-3-3: 1995 + A1: 2001 + A2:


2005

Anvendte nasjonale normer

-

De undertegnede handler på oppdrag fra,
og med fullmakt fra selskapsledelsen.


H. Jenner
CEO


S. Reiser
Head of Approbation

Alfred Kärcher GmbH & Co. KG

Alfred Kärcher-Str. 28 - 40

D - 71364 Winnenden

Tlf: +49 7195 14-0

Faks: +49 7195 14-2212

Garanti

Vår ansvarlige salgsorganisasjon for det
enkelte land har utgitt garantibetingelsene
som gjelder i det aktuelle landet. Eventuelle
feil på maskinen blir reparert gratis i garan-
titiden dersom disse kan føres tilbake til ma-
terial- eller produksjonsfeil. Ved behov for
garantireparasjoner, vennligst henvend deg
med kjøpskvitteringen til din forhandler eller
nærmeste autoriserte kundeservice.



Läs denna bruksanvisning före första användning och följ anvisningarna noggrant. Denna bruksanvisning ska förvaras för senare användning eller lämnas vidare om maskinen byter ägare.

Innehållsförteckning

Säkerhetsanvisningar	39
Funktion	39
Ändamålsenlig användning	39
Miljöskydd	39
Manövrerings- och funktionselement	39
Idrifttagning	40
Handhavande	40
Ta ur drift	41
Skötsel och underhåll	41
Åtgärder vid fel	41
Tillbehör och reservdelar	41
Tekniska data	42
CE-försäkran	42
Garanti	42

Säkerhetsanvisningar

För driftsledningen:

Försäkra dig om att alla personer som använder aggregatet har läst denna bruksanvisning och följer nationella föreskrifter för

arbetssäkerhet. Användare måste erhålla korrekta instruktioner gällande apparatens betjäning.

För användare:

Läs och beakta säkerhetsanvisningarna i denna bruksanvisning och medföljande broschyr för sopsmaskiner och sopsugmaskiner 5.956-251 före första användningen.

Symboler i bruksanvisningen

⚠ Fara

Hänvisar till överhängande fara. Om hänvisningen inte beaktas kan detta leda till dödsfall eller svåra skador.

⚠ Varning

Hänvisar till en möjligtvis farlig situation. Om hänvisningen inte beaktas kan detta leda till lätta skador, eller materiella skador.

Anvisning

Visar på användartips och viktig information.

Funktion

Aggregatet sprutar rengöringslösning ur färskvattentanken på mattan som ska göras ren, arbetar in rengöringslösningen med två mot varandra roterande borstvalsar och suger in smuts och använd rengöringslösning i smutsvattentanken.

Vid behov kan ett tillbehör (t.ex. ett handmunstycke) anslutas för rengöring av textil och trappsteg.

Ändamålsenlig användning

Använd maskinen enbart för de ändamål som beskrivs i denna bruksanvisning. Detta aggregat är avsett för yrkesmässig användning som våtrengöringsaggregat för heltäckningsmattor enligt de beskrivningar och säkerhetsanvisningar som finns i driftsanvisningen samt i bifogad broschyr Säkerhetsanvisningar för borstrengörings- och sprayextraktionsaggregat.

Miljöskydd

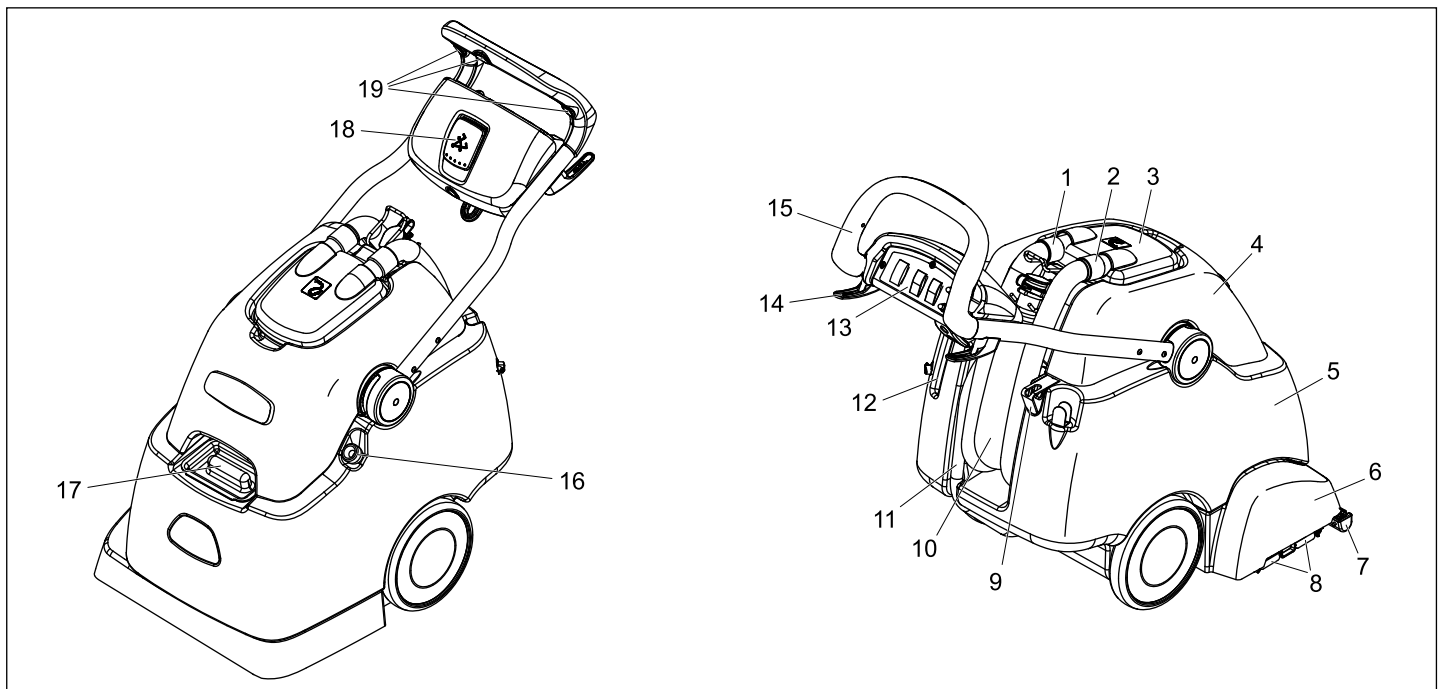


Emballagematerialen kan återvinnas. Kasta inte emballaget i hushållssoporna utan lämna det till återvinning.



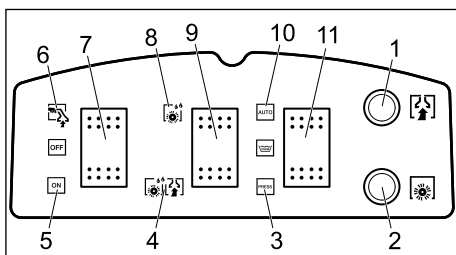
Kasserade apparater innehåller återvinningsbart material som bör gå till återvinning. Batterier, olja och liknande ämnen får inte komma ut i miljön. Överlämna skrotade aggregat till ett lämpligt återvinningssystem.

Manövrerings- och funktionselement



- | | |
|------------------------------------|---------------------------------------|
| 1 Sugturbinens sugslang | 13 Användningsområde |
| 2 Sugslang | 14 Kabelfäste |
| 3 Käril | 15 Skjuthandtag |
| 4 Smutsvattentank | 16 Påfyllningsslang, färskvattentank |
| 5 Färskvattentank | 17 Påfyllningsöppning färskvattentank |
| 6 Rengöringshuvud | 18 Låsning skjutbygel |
| 7 Sugskena | 19 Knapp, intervallsprayning |
| 8 Klämma borstfäste | |
| 9 Hållare för sprayflaska | |
| 10 Tömnings slang smutsvatten | |
| 11 Avloppsslang färskvatten | |
| 12 Förvaringsyta för handmunstycke | |

Användningsområde



- 1 Säkring sugturbin
- 2 Säkring borstvalsdrift
- 3 Sprayläge, intervallsprayning
- 4 RM-applicering med uppsugning
- 5 Normaldrift
- 6 Drift med handmunstycke
- 7 Huvudreglage
- 8 RM-applicering utan uppsugning
- 9 Välja bearbetning
- 10 Sprayläge, fast sprayning
- 11 Sprayläge

Idrifttagning

- ➔ Öppna påfyllningsöppningen till färskvattentanken eller anslut påfyllnings-slangen till en vattenkran.
- ➔ Fyll färskvattentanken med varmt vatten (maximalt 60°C) (volym 38 liter).
- ➔ Fyll på rengöringsmedel.
- ➔ Stäng påfyllningsöppningen till färskvattentanken eller drag bort slangen från vattenkranen och skjut in den i aggregatet igen.

Grundrengöring matta	RM 764 Flytande
Mellanrengöring matta	RM 768 iCapsol

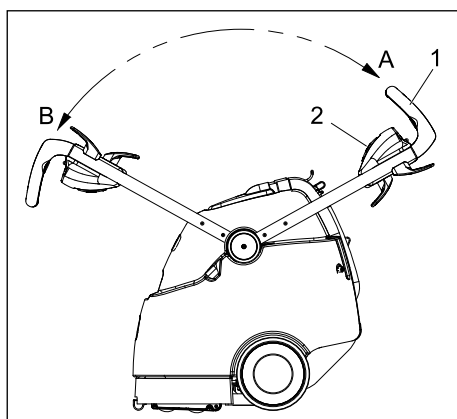
Beställ aktuellt produktinformationsblad och DIN-säkerhetsblad för ytterligare information om respektive rengöringsmedel.

⚠ Varning

Hälsorisk, skaderisk. Alla hänvisningar som följer med använt rengöringsmedel skall beaktas.

Använd rengöringsmedel sparsamt för att skona miljön.

Handhavande



- 1 Skjuthandtag
- 2 Låsning skjutbygel
- A Skjutbygelposition, körning bakåt
- B Skjutbygelposition, körning framåt

Aggregatet kan köras framåt eller bakåt, beroende på den aktuella användningen.

➔ Sug upp lös smuts med en dammsugare innan rengöringen.

➔ Anslut nätkontakt till vägguttag.

⚠ Varning

Risk för skada!

Välj en mindre synlig yta och testa att det föremål som skall rengöras är färgäkta och tål vatten innan aggregatet används.

Rengöring av små ytor

- ➔ Drag ut spärren till skjutbygeln på handtaget och sväng bygeln till position A.
- ➔ Ställ knappen sprayläge på intervallsprayning.
- ➔ Ställ knappen Välja bearbetning på RM-applicering med uppsugning.
- ➔ Ställ reglaget på normaldrift.
- ➔ Kör i omlottspår över ytan som skall rengöras. Drag maskinen bakåt (skjut inte).
- ➔ När rengöringslösningen ska sprayas på måste en av de tre knapparna för intervallsprayning på skjutbygeln hållas intryckt under arbetet.

Rengöring av stora ytor

- ➔ Drag ut spärren till skjutbygeln på handtaget och sväng bygeln till position B.
- ➔ Ställ in knappen Sprayläge på konstant sprayning när rengöringslösning ska läggas på.
- ➔ Ställ knappen Välja bearbetning på RM-applicering med uppsugning.
- ➔ Ställ reglaget på normaldrift.
- ➔ Kör i omlottspår över ytan som skall rengöras.

Förbehandling vid kraftig nedsmutsning

Gör så här för att förbehandla mycket smutsiga heltäckningsmattor före rengöringen.

- ➔ Drag ut spärren till skjutbygeln på handtaget och sväng bygeln till position A eller B, beroende på hur stor yta som ska rengöras.
- ➔ Ställ in knappen Sprayläge på intervallsprayning eller konstant sprayning när rengöringslösning ska läggas på, beroende på den aktuella ytans storlek.
- ➔ Ställ knappen Välja bearbetning på RM-applicering utan uppsugning.
- ➔ Kör i omlottspår över ytan som skall behandlas.
- ➔ Låt rengöringslösningen verka under fem till tio minuter.
- ➔ Ställ knappen Välja bearbetning på RM-applicering med uppsugning.
- ➔ Kör i omlottspår över ytan som skall behandlas.

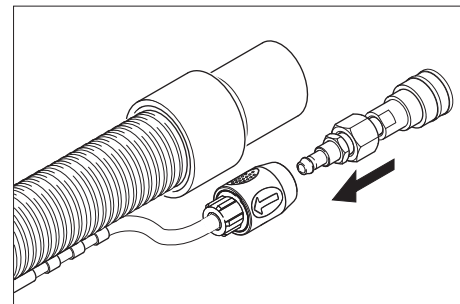
Tömma smutsvattentanken

- ➔ Om smutsvattentanken är full ställs reglaget på "OFF".
- ➔ Kör aggregatet till ett lämpligt avlopp.
- ➔ Håll tömningsslangen för smutsvatten i avloppet, tag av locket och töm tanken.

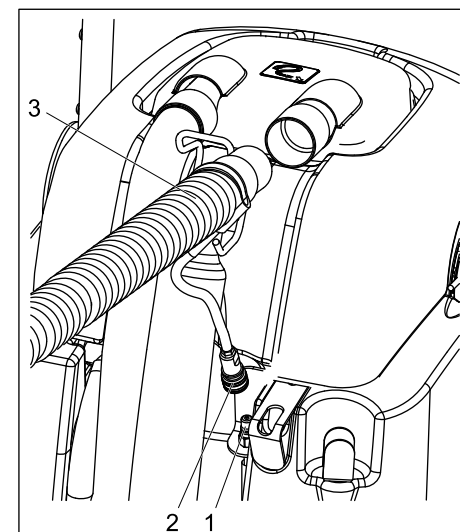
⚠ Varning

Beakta lokala föreskrifter för smutsvattenshantering.

Drift med tillbehörsverktyg



- ➔ Förbind medföljande adapter med slangen för rengöringsmedel som hör till tillbehörsverktyget.



- 1 Koppling rengöringsmedelsslang
- 2 Koppling tillbehörsverktyg
- 3 Sugslang tillbehörsverktyg

- ➔ Dra ur sugslangen ur kärlet.
- ➔ Stick in tillbehörsverktygets sugslang i kärlet i stället för den vanliga sugslangen.
- ➔ Koppla samman rengöringsmedelsslangens koppling på maskinen med tillbehörsverktygets sugslang.
- ➔ Ställ huvudreglaget på drift med handmunstycke - sugturbinen startar.
- ➔ Tryck på spaken på tillbehörsverktyget för att applicera rengöringsmedel.

Observera

När verktyget tas bort måste adaptern demonteras så att vattenutloppet på apparaten stängs.

Rekommendation: Låt adaptern sitta kvar på slangen till verktyget.

Rengöringstips

- Förbehandla kraftigt nedsmutsade ytor genom att spraya på rengöringslösning och låta den verka under 5 till 10 minuter.
- Arbeta alltid i riktning bort från ljuset och mot skuggan (från fönstret och mot dörren).
- Arbeta alltid från den rengjorda ytan och mot den ej rengjorda delen.

- Ju känsligare material (äkta mattor, Berbermattor, textil), desto lägre rengöringsmedelskoncentration.
- Heltäckningsmattor med jutebaksida kan krympa om för mycket vatten används vid arbetet och färgnyanserna kan försämrans.
- Borsta långhåriga mattor i mattstrånas riktning efter rengöringen, medan dessa är våta (t.ex. med matt- eller skurborste).
- Gå inte, och ställ inte möbler, på den rengjorda ytan innan den är torr; detta för att förhindra att tryckställen eller rostfläckar uppkommer.
- Vid rengöring av heltäckningsmattor som först behandlats med shampo skapas skum i smutsvattenbehållaren. Fyll i detta fall skum, t.ex. RM 761, i smutsvattenbehållaren.

Ta ur drift

- Ställ huvudreglaget på "OFF".
- Töm smutsvattentanken.
- Drag bort tömningsslangen för färskvatten från slangnippeln och töm ut rengöringslösning.

Rengöra apparaten

- Fyll färskvattentanken med ca fyra liter varmt vatten (maximalt 60°C) och spola igenom spraysystemet genom att trycka på knappen Rengöringslösning.
- Dra ut nätkontakten ur vägguttaget.
- Drag bort tömningsslangen för färskvatten från slangnippeln och töm ut rengöringslösning.
- Rengör silar under färskvattentanken och i kärlet.
- Spola ur smutsvattentanken med klart vatten.
- Tippa maskinen bakåt och rengör rengöringshuvudet och sugbalken.

Frostskydd

Vid risk för frost:

- Töm färsk- och smutsvattentank.
- Placera maskinen i ett frostskyddat utrymme.

Skötsel och underhåll

⚠ Varning

Risk för skada på grund av elektrisk stöt. Drag ur nätkontakten före alla service- och underhållsarbeten.

Underhållsintervaller

Dagligen

- Före varje användningstillfälle måste det kontrolleras att nätkabel, förlängningskabel och slangar inte är skadade.
- Kontrollera om borstvalsarna är rena, rengör vid behov.
- Kontrollera om borstarna uppvisar slitage, byt ut vid behov. Borstarna är förslitna när de har samma längd som de gula inidkationsborstarna.
- Undersök om kärll och tätning är skadade.

→ Kontrollera om sugskenan är smutsig, rengör vid behov.

→ Kontrollera munstyckets sprutbild.

⚠ Varning

Skaderisk. Rengör inte ett tilltäpp munstycke med metalltråd eller nål utan spola med hett vatten (se "Åtgärder vid fel")

Varje vecka

- Kontrollera att slangar och packningar oskadade. Ersätt skadade delar via kundtjänst.
- Kontrollera trycket i vattenpumparna.
- Kontrollera sugskena med avseende på skador.

Varje kvartal

- Kontrollera sugturbinernas kolborstar Låt kundservice byta ut defekta delar.
- Kontrollera drivrem. Låt kundservice byta ut defekta delar.
- Kontrollera om det finns skrapställen på kablar. Låt kundservice byta ut defekta delar.

Underhållsarbeten

Byt munstycke

- Töm färskvattentank och smutsvattentank.
- Vält aggregatet bakåt och lägg ner det på färsvattentanken.
- Vrid munstycket 90° motsols och drag ut det ur munstyckesfästet.
- Montera nytt munstycke i omvänd ordningsföljd.

Byta borstvals

- Töm färskvattentank och smutsvattentank.
- Vält aggregatet bakåt och lägg ner det på färsvattentanken.
- Tryck klämman till borstvalsfästet utåt.
- Tag ut borstvalsen ur rengöringshuvudet neråt.
- Skjut på ny borstvals på valsdomen i rengöringshuvudet och pressa uppåt, in i klämman, tills enheten hörbart hakar fast.

Observera

Var noga med rätt läge när borstvalsarna monteras. Den svarta borstvalsen sitter inne i rengöringshuvudet, den vita utvändigt.

Åtgärder vid fel

⚠ Fara

Risk för skada på grund av elektrisk stöt. Drag ur nätkontakten före alla arbeten på aggregatet.

Låt endast auktoriserad kundservice kontrollera och reparera elektriska komponenter.

Vid störningar som inte behandlas i detta kapitel kontaktas auktoriserad kundservice vid tvivel eller vid uttrycklig hänvisning.

Maskinen fungerar inte

- Stick i nätkontakten.
- Kontrollera säkringar i byggnaden.

Sugturbinen fungerar inte

→ Återställ säkringar till sugturbin på manöverpanelen.

Otillräcklig sugeffekt

- Gör rent sugskenan.
- Kontrollera packningen vid kärlet, rengör eller byt ut.
- Töm smutsvattentank.
- Sätt i sugslangen på rätt sätt vid kärlet.
- Kontrollera om sugslangen är skadad.

Det kommer inget vatten i munstycket

- Ställ huvudreglaget på normaldrift.
- Fyll färskvattentanken med hett vatten (maximalt 60°C) och spola igenom munstycket. Byt eventuellt ut munstycket (se "Underhållsarbeten/Byt munstycke").
- Fyll på färskvattentanken.
- Rengör sil under färskvattentanken.

Borsten roterar inte

- Ställ huvudreglaget på normaldrift.
- Återställ borstdrift på manöverpanelen.
- Kontrollera drivrem, byt ut vid behov.

Mattan blir för blöt.

- Byt ut utnött munstycke mot nytt munstycke (se "Underhållsarbeten/Byt munstycke").

Tillbehör och reservdelar

Tillbehör	Artikelnr.
Borste, standard	8.621-605.0
Borste,natur, mjuk	8.629-525.0
Handmunstycke	4.130-163.0
Spray-/sugslang	4.440-644.0

⚠ Fara

Risk för skada och strömslag! Reparationer på apparaten får endast genomföras av en auktoriserad kundtjänst.

- Endast av tillverkaren godkända tillbehör och reservdelar får användas. Original-tillbehör och original-reservdelar garanterar att apparaten kan användas säkert och utan störning.
- I slutet av bruksanvisningen finns ett urval av de reservdelar som oftast behövs.
- Ytterligare information om reservdelar hittas under service på www.kaercher.com.

Tekniska data

Prestanda		
Märkspänning	V	220... 240
Frekvens	Hz	50/60
Maximalt tillåten närtimpedans	Ohm	0.387+j 0.242
Märkeffekt (max)	W	1725
Sugmotoreffekt	W	1100
Borstmotoreffekt	W	600
Varvtal borstvals fram	1/min	1050
Varvtal borstvals bak	1/min	875
Rengöringslösning utan uppsugning	l/min	0,3... 0,4
Rengöringslösning med uppsugning	l/min	3,5
Mått och vikt		
Arbetsbredd	mm	406
Borstdiameter	mm	86
Bredd	mm	559
Längd	mm	1029
Höjd utan skjutbygel	mm	1092
Tomvikt	kg	ca. 75
Bulleremission		
Ljudtrycksnivå (EN 60704-1)	dB(A)	73,7
Maskinvibrationer		
Svängningstotalvärde (ISO 5349)	m/s ²	0,671

CE-försäkran

Härmed försäkras vi att nedanstående be-tecknade maskin i ändamål och konstruk-tion samt i den av oss levererade versionen motsvarar EU-direktivens tillämpliga grund-läggande säkerhets- och hälsokrav. Vid ändringar på maskinen som inte har god-känts av oss blir denna överensstämmelse-förklaring ogiltig.

Produkt: Textilvårdsmaskin

Typ: 1 008-xxx

Tillämpliga EU-direktiv

2006/95/EG

2004/108/EG

Tillämpade harmoniserade normer

EN 55014-1: 2006

EN 55014-2: 1997 + A1: 2001

EN 60335-1

EN 60335-2-68

EN 61000-3-2: 2000 + A2: 2005


EN 61000-3-3: 1995 + A1: 2001 + A2:


2005

Tillämpade nationella normer

-

Undertecknade agerar på order av och med fullmakt från företagsledningen.


H. Jenner
CEO


S. Reiser
Head of Approbation

Alfred Kärcher GmbH & Co. KG

Alfred Kärcher-Str. 28 - 40

D - 71364 Winnenden

Tel.: +49 7195 14-0

Fax: +49 7195 14-2212

Garanti

I respektive land gäller de garantivillkor som publicerats av våra auktoriserade dist-ributörer. Eventuella fel på aggregatet repa-reras utan kostnad under förutsättning att det orsakats av ett material- eller tillverk-ningsfel. I frågor som gäller garantin ska du vända dig med kvitto till inköpsstället eller närmaste auktoriserade kundtjänst.



Lue käyttöohje ennen laitteen ensimmäistä käyttöä ja toimi sen mukaan. Säilytä tämä käyttöohje myöhempää käyttöä tai myöhempää omistajaa varten.

Sisällysluettelo

Turvaohjeet	43
Toiminta	43
Käyttötarkoitus	43
Ympäristönsuojelu	43
Ohjaus- ja käyttölaitteet	43
Käyttöönotto	44
Käyttö	44
Käytön lopettaminen	45
Hoito ja huolto	45
Häiriönpoisto	45
Varusteet ja varaosat	46
Tekniset tiedot	46
CE-todistus	46
Takuu	46

Turvaohjeet

Ammattiharjoittajalle:

Varmistaudu siitä, että koneen kaikki käyttäjät ovat tutustuneet tämän käyttöohjeen sisältöön ja kansallisiin työturvallisuusmääräyksiin. Käyttäjät tulee opastaa asianmukaisesti koneen käyttämiseen.

Käyttäjälle:

Lue ja huomioi ennen laitteen ensimmäistä käyttöä tämä käyttöohje ja mukana oleva esite Turvaohjeet harjapuhdistus- ja suihkutusliutinlaitteita nro 5..956-251 varten.

Käyttöohjeessa esiintyvät symbolit

⚠ Vaara

Osoittaa välittömästi uhkaavaan vaaraan. Merkin huomioimatta jättämisen seurauksena uhkaa kuolema tai vakava loukkaantuminen.

⚠ Varoitus

Osoittaa mahdolliseen vaaratilanteeseen. Merkin huomioimatta jättämisestä voi aiheutua lievä loukkaantuminen tai esinevahinko.

Ohje

Osoittaa käyttövinkkeihin ja tärkeisiin tietoihin.

Toiminta

Laite suihkuttaa puhdistusaineliuosta tuorevesisäiliöstä puhdistettavalle matolle, harjaa puhdistusaineliuksen kahdella, vastakkaiseen suuntaan pyörivällä harjatelalla mattoon ja imuroi lian ja käytetyn puhdistusaineliuksen likavesisäiliöön. Tarvittaessa laitteeseen voi liittää lisävarustetyökalun (esim. käsisuuttimen) verhoisten ja porrasaskelmien puhdistamiseen.

Käyttötarkoitus

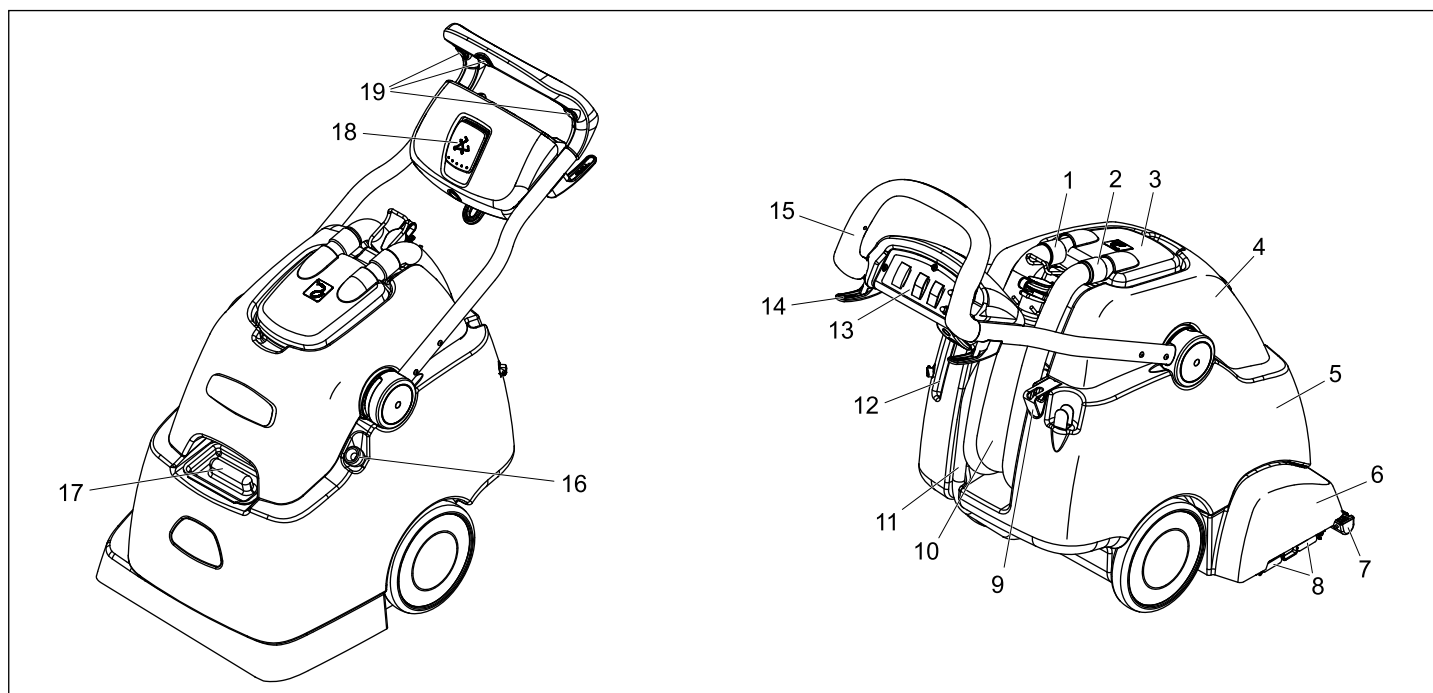
Käytä laitetta ainoastaan tämän käyttöohjeen tietojen mukaisesti.

Tämä laite on tarkoitettu ammattimaiseen käyttöön kokollattiamattojen märkäpuhdistuslaitteena tämän käyttöohjeen sekä mukana olevan ohjelehtisen, "Turvaohjeet harjapuhdistuslaitteille ja suihkutusimurointilaitteille", olevien käyttö- ja turvaohjeiden mukaisesti.

Ympäristönsuojelu

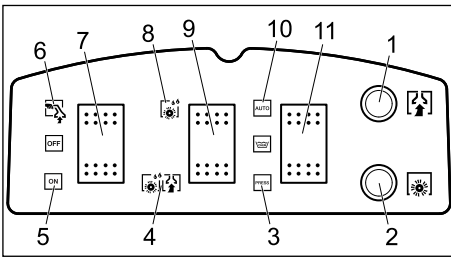
	Pakkausmateriaalit ovat kierrätettäviä. Älä käsittele pakkauksia kotitalousjätteenä, vaan toimita ne jätteiden kierrätykseen.
	Käytetyt laitteet sisältävät arvokkaita kierrätettäviä materiaaleja, jotka tulisi toimittaa kierrätykseen. Paristoja, öljyjä ja samankaltaisia aineita ei saa päästää ympäristöön. Tästä syystä toimita kuluneet laitteet asianmukaisiin keräyspisteisiin.

Ohjaus- ja käyttölaitteet



- | | |
|---------------------------|----------------------------------|
| 1 Imuturbiinin imuletku | 12 Käsisuuttimen pidike |
| 2 Imuletku | 13 Ohjauspaneeli |
| 3 Suojakupu | 14 Johdon pidike |
| 4 Likavesisäiliö | 15 Työntökahva |
| 5 Raikasvesisäiliö | 16 Täyttöletku, tuorevesisäiliö |
| 6 Puhdistuspää | 17 Raikasvesisäiliön täyttöaukko |
| 7 Imupalkki | 18 Työntöaisan lukitus |
| 8 Clip-harjankiinnitys | 19 Painike, intervallsuihkutus |
| 9 Suihkutuspullon pideke | |
| 10 Likaveden laskuletku | |
| 11 Raikasveden laskuletku | |

Ohjauspaneeli



- 1 Varoke imuturbiini
- 2 Harjateläkäytön varoke
- 3 Suihkutusmoodi, intervallisuihkutus
- 4 Puhdistusaineen levitys ja imurointi
- 5 Normaalkäyttö
- 6 Käyttö käsisuihkua käyttäen
- 7 Laitekytkin
- 8 Puhdistusaineen levitys ilman imurointia
- 9 Käsittelytavan valinta
- 10 Suihkutusmoodi, jatkuva suihkutusta
- 11 Suihkutusmoodi

Käyttöönotto

- Avaa tuorevesisäiliön täyttöaukko tai liitä täyttöletku vesihanaan.
- Täytä tuorevesisäiliö kuumalla (maks. 60°C) vedellä (säiliön tilavuus 38 litraa).
- Täytä puhdistusainetta.
- Sulje tuorevesisäiliön täyttöaukko tai vedä täyttöletku irti vesihanasta ja työnä se takaisin laitteeseen.

Mattojen peruspuhdistus	RM 764 neste-mäinen
Mattojen välipuhdistus	RM 768 iCapsol

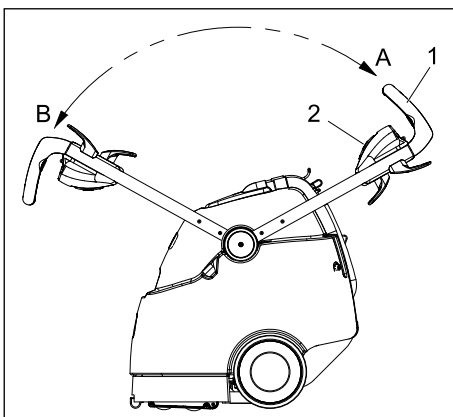
Lisätietojen saamiseksi, pyydä tuotetieto- ja DIN-turvaohjelehtiset.

⚠ Varoitus

Terveysvaara, vaurioitusvaara. Noudata kaikkia käytettävän puhdistusaineen mukana tulleita ohjeita.

Säästä ympäristöä käyttämällä puhdistusainetta säästeliäästi.

Käyttö



- 1 Työntökahva
- 2 Työntöaisan lukitus
- A Työntöaisan asento, taaksepäin ajo
- B Työntöaisan asento, eteenpäin ajo

Laitetta voi, käyttötilanteesta riippuen, käyttää eteen- tai taaksepäin työntäen.

→ Imuroi irtonainen lika ennen puhdistamista pölynimurilla pois.

→ Liitä virtapistoke pistorasiaan.

⚠ Varoitus

Vaurioitusvaara!

Tarkista puhdistettavan kohteen värien- ja vedenkestävyys huomaamattomassa kohdassa ennen laitteen käyttämistä.

Pienten pintojen puhdistus

- Avaa työntöaisan lukitus vetämällä irrotuskahvasta ja käännä työntöaisa asentoon A
- Aseta suihkutussuunnan valintapainike intervallisuihkutukselle.
- Aseta käsittelytavan valintapainike asentoon puhdistusaineen levitys ja imurointi.
- Aseta laitekytkin asentoon normaalkäyttö.
- Käsittele puhdistettava pintaa limittäisin vedoin. Vedä tällöin laitetta taaksepäin (älä työnnä).
- Puhdistusaineen suihkuttamiseksi käytön aikana, jokin työntöaisassa olevasta kolmesta painikkeesta, oltava painettu- na asentoon intervallisuihkutus.

Suurten pintojen puhdistus

- Avaa työntöaisan lukitus vetämällä irrotuskahvasta ja käännä työntöaisa asentoon B.
- Aseta puhdistusaineen suihkuttamiseksi, suihkutussuunnan painike asentoon jatkuva suihkutusta.
- Aseta käsittelytavan valintapainike asentoon puhdistusaineen levitys ja imurointi.
- Aseta laitekytkin asentoon normaalkäyttö.
- Käsittele puhdistettava pintaa limittäisin kaistoin.

Pahoin likaantuneiden kohtien esikäsittely

Esikäsittele pahoin likaantuneet kokolattiamatot ennen puhdistamista seuraavasti.

- Avaa työntöaisan lukitus vetämällä irrotuskahvasta ja käännä, käsiteltävän pinnan suuruudesta riippuen, työntöaisa asentoon A tai B.
- Aseta puhdistusaineen suihkuttamiseksi, suihkutussuunnan painike, käsiteltävän pinnan suuruudesta riippuen, asentoon intervallisuihkutus tai jatkuva suihkutusta.
- Aseta käsittelytavan valintapainike asentoon puhdistusaineen levitys ilman imurointia.
- Aja puhdistettavan pinnan ylitse limittäisin kaistoin.
- Anna puhdistusaineen vaikuttaa 5 - 10 minuttia.
- Aseta käsittelytavan valintapainike asentoon puhdistusaineen levitys ja imurointi.
- Aja puhdistettavan pinnan ylitse limittäisin kaistoin.

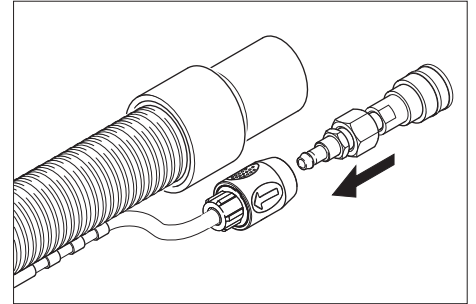
Likavesisäiliön tyhjennys

- Kun likavesisäiliö on täynnä, aseta laitekytkin asentoon "OFF".
- Ala laite sopivan viemärin viereen.
- Pidä likaveden poistoletkua viemärin kohdalla, poista likavesisäiliön kansi ja tyhjennä likavesisäiliö.

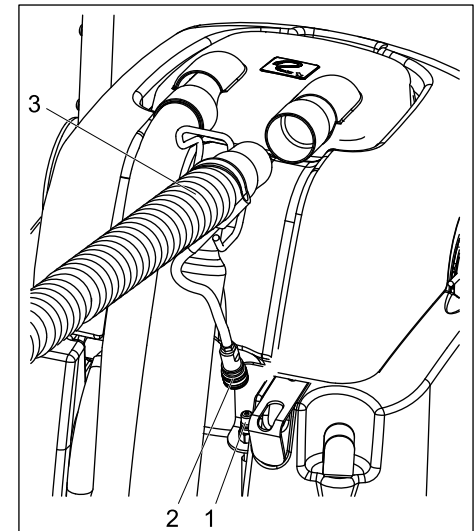
⚠ Varoitus

Noudata paikallisia jätevedenkäsittelyä koskevia määräyksiä.

Puhdistus lisävarustetyökalua käyttäen



- Yhdistä mukana oleva adapteri lisävarustetyökalun puhdistusaineletkuun.



- 1 Puhdistusaineletkun kytkin
 - 2 Lisävarustetyökalun liitin
 - 3 Lisävarustetyökalun imuletku
- Vedä imuletku irti suojakuvusta.
 - Pistä lisävarustetyökalun imuletku laitteen imuletkun tilalle suojakuppuun.
 - Yhdistä lisävarustetyökalun puhdistusaineletku laitteen puhdistusaineletkun liittimeen.
 - Aseta laitekytkin käsisuihkukäyttöön - imuturbiini käynnistyy.
 - Käytä lisävarustetyökalussa olevaa vipua puhdistusliuoksen suihkuttamiseen.

Tärkeää

Kun poistat lisävarustetyökalun, adapteri on poistettava laitteesta, jotta laitteen vesilähtö sulkeutuu.

Suositus: Jätä adapteri kiinni lisävarustetyökalun letkuun.

Puhdistusvinkkejä

- Suihkuta pahoin likaantuneet kohdat etukäteen puhdistusliuksella ja anna vaikuttaa 5 - 10 minuuttia.
- Työskentele aina valosta varjoon päin (ikkunan luota kohti ovea).
- Työskentele aina puhtaalta pinnalta kohti likaantunutta pintaa.
- Käytä sitä matalampaa puhdistusainepitoisuutta, mitä arempi puhdistettava päällysmateriaali on (itämaiset matot, berberimatto, huonekaluverhoilut).
- Juuttiset matot voivat kutistua ja muuttava värejään käytettäessä liian märkää puhdistusta.
- Harjaa pitkälankaiset (-nukkaiset) matot puhdistuksen jälkeen langan/nukan suuntaa (esim. nukkaharjalla tai hankusharjalla).
- Painautumien ja ruostetahrojen estämiseksi, kävele matolla ja aseta huonekalut matolle vasta maton kuivumisen jälkeen.
- Puhdistettaessa etukäteen puhdistusliuksella kostutettuja mattopintoja, likavesisäiliön muodostuu vaahtoa. Laita tällöin likavesisäiliöön Schaum ex RM 761 - vaahdonestäjää.

Käytön lopettaminen

- Aseta laitekytkin asentoon "OFF".
- Tyhjennä likavesisäiliö.
- Ota tuoreveden poistoletku kiinnikkeestään ja anna puhdistusaineliuksen valua pois.

Laitteen puhdistus

- Kaada tuorevesisäiliöön n. 4 litraa kuumaa vettä (maks. 60°C) ja huuhtelee suihkutusjärjestelmä painamalla puhdistusaineliuksen painiketta.
- Vedä virtapistoke irti pistorasiasta.
- Ota tuoreveden poistoletku kiinnikkeestään ja anna puhdistusaineliuksen valua pois.
- Puhdista tuorevesisäiliön alla oleva ja suojakuvun siivilä.
- Huuhtelee likavesisäiliö puhtaalla vedellä.
- Kippaa laite taaksepäin ja puhdista puhdistuspää ja imupalkki.

Suojaaminen pakkaselta

Jäätymisvaarassa:

- Tyhjennä raikas- ja likavesisäiliö.
- Säilytä laite pakkaselta suojatussa tilassa.

Hoito ja huolto

⚠ Varoitus

Sähköiskun aiheuttama loukkaantumisvaara.
Vedä virtapistoke irti ennen kaikkia huolto- ja puhdistustöitä.

Huoltovälit

Päivittäin

- Tarkista verkkojohto, pidennysjohto ja letkut jokaista käyttöä vaurioiden varalta.
- Tarkasta harjatelejen puhtaus, puhdista tarvittaessa.
- Tarkasta harjojen kuluneisuus, vaihdane tarvittaessa uusiin. Harjakset ovat loppuunkuluneet, kun harjakset ovat saman pituisia kuin kelkattaiset merkkiharjakset.
- Tarkasta, etteivät suojakupu ja tiivisteet ole vahingoittuneet.
- Tarkasta imupalkin likaantuneisuus, puhdista tarvittaessa.
- Tarkasta suuttimien suihkutuskuvio.

⚠ Varoitus

Vaurioitumisvaara. Älä koskaan puhdista tukkeutunutta suutinta metallilangalla tai neulalla, huuhtelee ainoastaan kuumalla vedellä (katso kohta "Häiriönpoisto")

Viikoittain

- Tarkasta, etteivät letkut ja tiivisteet ole vahingoittuneet. Anna asiakaspalvelun vaihtaa vialliset osat.
- Tarkista vesipumppujen pumppauspaine.
- Tarkasta, onko imupalkki vaurioitunut.

Neljännesvuosittain

- Tarkasta imuturbiinin hiiliharjat. Anna asiakaspalvelun vaihtaa vialliset osat.
- Tarkasta kiilahirjat. Anna asiakaspalvelun vaihtaa vialliset osat.
- Tarkasta onko kaapelissa kulumakohdita. Anna asiakaspalvelun vaihtaa vialliset osat.

Huoltotoimenpiteet

Suuttimen vaihto

- Tyhjennä puhdas- ja likavesisäiliö.
- Käännä laite selälleen tuorevesisäiliön varaan.
- Kierrä suutinta 90° vastapäivään ja poista istukastaan.
- Asenna uusi suutin paikalleen vastakaisessa järjestyksessä.

Harjatele vaihto

- Tyhjennä puhdas- ja likavesisäiliö.
- Käännä laite selälleen tuorevesisäiliön varaan.
- Paina harjatele kiinnittimen clip-lukitus ulos.
- Poista harjatele puhdistuspäästä alasuuntaan.
- Työnnö uusi harjatele puhdistuspään tela-akseliin ja paina telaa ylös clip-lukitukseen kunnes se napsahtaa kuuluvas-ti lukitukseen.

Ohje

Harjatelejen oikea järjestys on huomioitava niitä paikalleen asennettaessa. Mustan harjatele tulee olla puhdistuspään sisäpuolella ja valkoisen harjatele ulkopuolella.

Häiriönpoisto

⚠ Vaara

Sähköiskun aiheuttama loukkaantumisvaara.
Virtapistoke on vedettävä irti pistorasiasta ennen kaikkia laitteeseen kohdistuvia huoltotöitä.
Anna valtuutetun asiakaspalvelun tarkastaa ja korjata sähkölaitteet.
Ota yhteys valtuutettuun asiakaspalveluun häiriötapaauksissa, joita ei ole lueteltu tässä luvussa, jos olet epävarma tai, jos tässä ohjeessa niin neuvotaan.

Laite ei toimi

- Työnnä virtapistoke pistorasiaan.
- Tarkasta rakennuksen sulake.

Imuturbiini ei pyöri.

- Paina ohjaustaulussa olevat imuturbiinin sulake toiminta-asentoon.

Riittämätön imuteho

- Puhdista imupalkki.
- Tarkasta suojakuvun tiiviste, puhdista tai vaihda.
- Tyhjennä likavesisäiliö.
- Pista imuletku kunnollisesti suojakuvun liittimeen.
- Tarkasta, että imuletku ei ole vahingoittunut.

Suuttimesta ei tule vettä

- Aseta laitekytkin asentoon normaali-käyttö.
- Täytä tuorevesisäiliö kuumalla (maks. 60°C) vedellä ja huuhtelee suuttimet. Vaihda tarvittaessa suutin (katso "Huoltotyöt/suuttimen vaihto").
- Täytä tuorevesisäiliö.
- Puhdista tuorevesisäiliön alla oleva siivilä.

Harjatele ei pyöri

- Aseta laitekytkin asentoon normaali-käyttö.
- Paina ohjaustaulussa oleva harjamootorin sulake toiminta-asentoon.
- Tarkasta käyttöihna, vaihda tarvittaessa.

Matto tulee liian kosteaksi

- Vaihda kulunut suutin uuteen (katso "Huoltotyöt/suuttimen vaihto").

Varusteet ja varaosat

Varusteet	Osa-nro
Harja, vakio	8.621-605.0
Harja, luonnollisen värinen, pehmeä	8.629-525.0
Käsisuutin	4.130-163.0
Suihkutus-/imuletku	4.440-644.0

⚠ Vaara

Vahingoittumis- ja sähköiskuvaara! Vain valtuutettu asiakaspalvelu saa suorittaa koneessa tehtäviä korjaustöitä.

- Vain sellaisten lisävarusteiden ja varaosien käyttö on sallittua, jotka valmistaja on hyväksynyt. Alkuperäiset lisävarusteet ja varaosat takaavat, että laitetta voidaan käyttää turvallisesti ja häiriöttömästi.
- Tärkeimpien osien varaosaluettelo löytyy tämän käyttöohjeen lopusta.
- Saat lisätietoja varaosista osoitteesta www.karcher.fi, osiosta Huolto.

Tekniset tiedot

Suoritustiedot		
Nimellisjännite	V	220... 240
Taajuus	Hz	50/60
Suurin sallittu verkko- vastus	Oh- mia	0.387+j 0.242
Nimellisteho (maks.)	W	1725
Imumootorin teho	W	1100
Harjamootorin teho	W	600
Harjatelan kierroslu- ku edessä	1/min	1050
Harjatelan kierroslu- ku takana	1/min	875
Puhdistusaineliuos- määrä, ilman imuroin- tia	l/min	0,3... 0,4
Puhdistusaineliuos- määrä, imuroinnilla	l/min	3,5
Mitat ja painot		
Työleveys	mm	406
Harjan halkaisija	mm	86
Leveys	mm	559
Pituus	mm	1029
Korkeus (ilman työn- tökaarta)	mm	1092
Tyhjä paino	kg	n. 75
Melupäästö		
Äänen painetaso (standardi EN 60704- 1)	dB(A)	73,7
Laitteen värinä		
Värinän kokonaisarvo (ISO 5349)	m/s ²	0,671

CE-todistus

Vakuutamme, että alla mainitut tuotteet vastaavat suunnittelultaan ja rakenteeltaan sekä valmistustavaltaan EU-direktiivien asiantomaisia turvallisuus- ja terveysvaatimuksia. Jos tuotteeseen/tuotteisiin tehdään muutoksia, joista ei ole sovittu kanssamme, tämä vakuutus ei ole enää voimassa.

Tuote: Pesevä imuri
Tyyppi: 1.008-xxx
Yksiselitteiset EU-direktiivit
 2006/95/EY
 2004/108/EY


Sovelletut harmonisoidut standardit


EN 55014-1: 2006
 EN 55014-2: 1997 + A1: 2001
 EN 60335-1
 EN 60335-2-68
 EN 61000-3-2: 2000 + A2: 2005
 EN 61000-3-3: 1995 + A1: 2001 + A2: 2005

Sovelletut kansalliset standardit

-

Allekirjoittaneet toimivat yrityksen johton puolesta ja sen valtuuttamina.


 H. Jenner
 CEO


 S. Reiser
 Head of Approbation

Alfred Kärcher GmbH & Co. KG
 Alfred Kärcher-Str. 28 - 40
 D - 71364 Winnenden
 Puh.: +49 7195 14-0
 Faksi: +49 7195 14-2212

Takuu

Kussakin maassa ovat voimassa valtuuttamamme myyntiorganisaation julkaisemat takuehdot. Materiaali- ja valmistusvirheitä aiheutuvat virheet laitteessa korjaamme takuuaikana maksutta. Takuutapauksessa ota yhteys ostotositteen kanssa jälleenmyyjään tai lähimpään valtuutettuun asiakaspalveluun.



Πριν από την πρώτη χρήση της συσκευής διαβάστε τις οδηγίες λειτουργίας και ενεργήστε βάσει αυτών. Φυλάξτε τις παρούσες οδηγίες λειτουργίας για μελλοντική χρήση ή για τον επόμενο κάτοχο της συσκευής.

Πίνακας περιεχομένων

Υποδείξεις ασφαλείας	47
Λειτουργία	47
Χρήση σύμφωνα με τους κανονισμούς	47
Προστασία περιβάλλοντος	47
Στοιχεία χειρισμού και λειτουργίας	47
Έναρξη λειτουργίας	48
Χειρισμός	48
Απενεργοποίηση	49
Φροντίδα και συντήρηση	49
Βοήθεια για την αντιμετώπιση βλαβών	50
Εξαρτήματα και ανταλλακτικά	50
Τεχνικά χαρακτηριστικά	50
Δήλωση συμμόρφωσης CE	50
Εγγύηση	50

Υποδείξεις ασφαλείας

Για τον ιδιοκτήτη:

Διασφαλίστε, ότι όλοι οι χρήστες αυτού του μηχανήματος έχουν εξοικειωθεί με το περιεχόμενο αυτών των οδηγιών χειρισμού καθώς και με τις εθνικές προδιαγραφές για την ασφάλεια εργασίας. Οι χρήστες πρέπει να έχουν κατατοπιστεί σωστά σχετικά με τον χειρισμό του μηχανήματος.

Για τον χρήστη:

Πριν από την πρώτη χρήση του μηχανήματος διαβάστε και προσέξτε τις παρούσες οδηγίες χρήσης καθώς και το συνημμένο έντυπο υποδείξεων ασφαλείας για μηχανήματα καθαρισμού με βούρτσες και μηχανήματα καθαρισμού με ταυτόχρονο ψεκασμό και αναρρόφηση, 5.956-251.

Σύμβολα στο εγχειρίδιο οδηγιών

⚠ Κίνδυνος

Αντιπροσωπεύει έναν άμεσο ενδεχόμενο κίνδυνο. Η μη τήρηση των υποδείξεων συνεπάγεται ενδεχόμενο σοβαρό τραυματισμό ή θάνατο.

⚠ Προειδοποίηση

Αντιπροσωπεύει μία πιθανή επικίνδυνη κατάσταση. Σε περίπτωση μη τήρησης της υπόδειξης υφίσταται πιθανός κίνδυνος ελαφρών τραυματισμών ή υλικών ζημιών.

Υπόδειξη

Αντιπροσωπεύει συμβουλές για τη χρήση και σημαντικές πληροφορίες.

Λειτουργία

Η συσκευή ψεκάζει διάλυμα καθαρισμού από τη δεξαμενή φρέσκου νερού στον υπό καθαρισμό τάπητα, απλώνει το διάλυμα καθαρισμού με δύο αντίστροφα κινούμενες κυλινδρικές βούρτσες και αναρροφά ρύπους και χρησιμοποιημένο διάλυμα καθαρισμού στη δεξαμενή βρώμικου νερού.

Εάν είναι απαραίτητο, είναι δυνατή η σύνδεση ενός πρόσθετου εργαλείου (π.χ. ακροφυσίου

χειρός) για τον καθαρισμό υφασμάτων επιπλώσεων και σκαλοπατιών.

Χρήση σύμφωνα με τους κανονισμούς

Χρησιμοποιείτε αυτή τη συσκευή αποκλειστικά και μόνο σύμφωνα με τα στοιχεία σ' αυτές τις οδηγίες χειρισμού. Η παρούσα συσκευή προορίζεται για επαγγελματική χρήση ως μηχανήμα υγρού καθαρισμού μοκετών σύμφωνα με τις περιγραφές και τις υποδείξεις ασφαλείας, οι οποίες περιλαμβάνονται στις παρούσες οδηγίες χρήσεως, καθώς και στο επισυναπτόμενο φυλλάδιο υποδείξεων ασφαλείας, για μηχανήματα καθαρισμού με βούρτσες και για μηχανήματα ψεκασμού.

Προστασία περιβάλλοντος

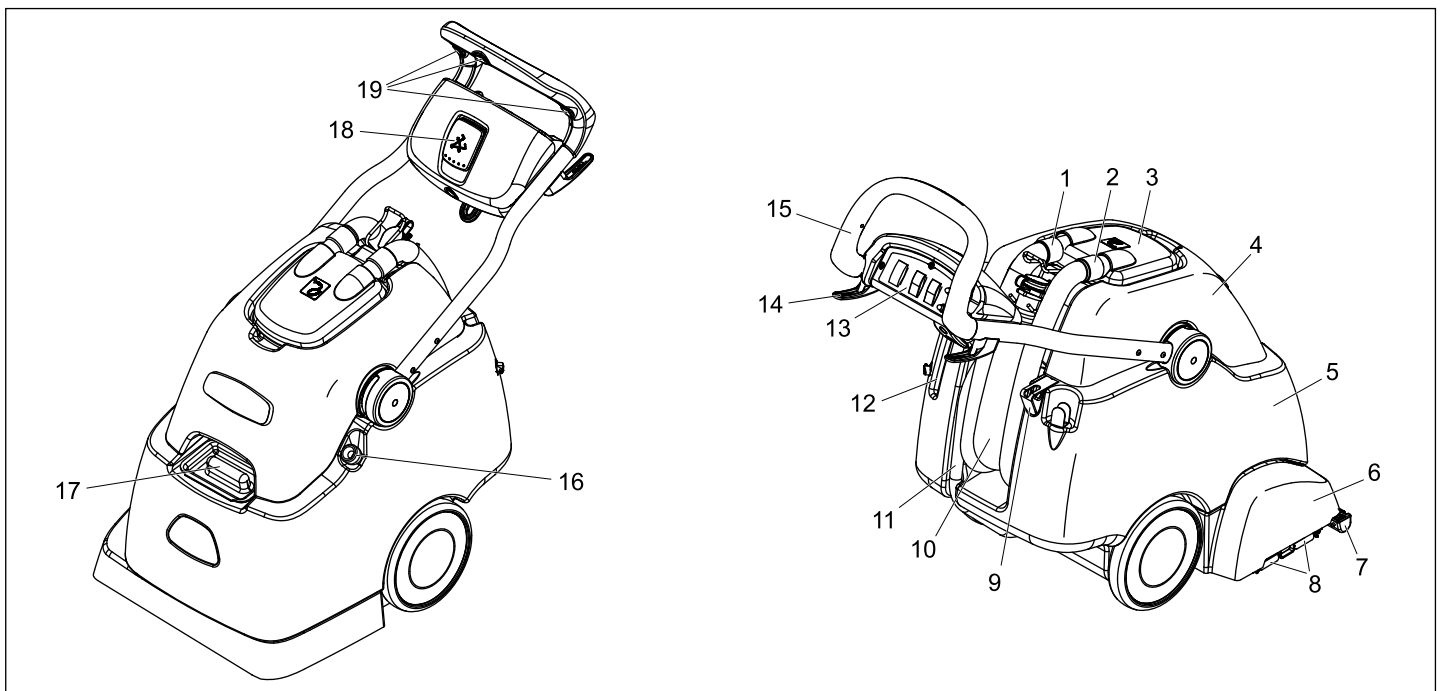


Τα υλικά συσκευασίας είναι ανακυκλώσιμα. Μην πετάτε τις συσκευασίες στα οικιακά απορρίμματα, αλλά σε ειδικό σύστημα επαναχρησιμοποίησης.



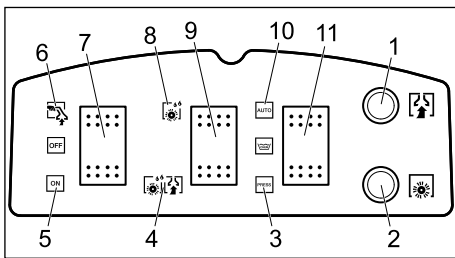
Οι παλιές συσκευές περιέχουν ανακυκλώσιμα υλικά, τα οποία θα πρέπει να μεταφέρονται σε σύστημα επαναχρησιμοποίησης. Οι μπαταρίες, τα λάδια και παρόμοια υλικά δεν επιτρέπεται να καταλήγουν στο περιβάλλον. Για το λόγο αυτόν η διάθεση παλιών συσκευών πρέπει να γίνεται σε κατάλληλα συστήματα συλλογής.

Στοιχεία χειρισμού και λειτουργίας



- | | | |
|---|--|---|
| 1 Ελαστικός σωλήνας αναρρόφησης του στροβίλου αναρρόφησης | 8 Κλιπ στηρίγματος βούρτσας | 14 Συγκρατητής καλωδίου |
| 2 Εύκαμπτος σωλήνας αναρρόφησης | 9 Στήριγμα φιάλης ψεκασμού | 15 Λαβή μεταφοράς |
| 3 Θόλος | 10 Ελαστικός σωλήνας απορροής βρώμικου νερού | 16 Ελαστικός σωλήνας πλήρωσης, δεξαμενή φρέσκου νερού |
| 4 Δοχείο βρώμικου νερού | 11 Ελαστικός σωλήνας απορροής καθαρού νερού | 17 Άνοιγμα πλήρωσης του δοχείου καθαρού νερού |
| 5 Δοχείο καθαρού νερού | 12 Θήκη ακροφυσίου χειρός | 18 Κλειδώμα λαβής ώθησης |
| 6 Κεφαλή καθαρισμού | 13 Πεδίο χειρισμού | 19 Επαφές, ψεκασμός κατά διαστήματα |
| 7 Ράβδος αναρρόφησης | | |

Πεδίο χειρισμού



- 1 Ασφάλεια στροβίλου αναρρόφησης
- 2 Ασφάλεια κίνησης κυλίνδρου βουρτσών
- 3 Τρόπος ψεκασμού, ψεκασμός κατά διαστήματα
- 4 Εφαρμογή ΑΠ με αναρρόφηση
- 5 Κανονική λειτουργία
- 6 Λειτουργία με ακροφύσιο χειρός
- 7 Διακόπτης συσκευής
- 8 Εφαρμογή ΑΠ χωρίς αναρρόφηση
- 9 Επιλογή επεξεργασίας
- 10 Τρόπος ψεκασμού, διαρκής ψεκασμός
- 11 Τρόπος ψεκασμού

Έναρξη λειτουργίας

- ➔ Ανοίξτε την οπή πλήρωσης της δεξαμενής φρέσκου νερού ή συνδέστε τον ελαστικό σωλήνα πλήρωσης σε μια στρόφιγγα νερού.
- ➔ Γεμίστε τη δεξαμενή φρέσκου νερού με καυτό νερό (έως 60°C) (χωρητικότητα 38 λίτρα).
- ➔ Γεμίστε με απορρυπαντικό.
- ➔ Κλείστε την οπή πλήρωσης της δεξαμενής φρέσκου νερού ή τραβήξτε τον ελαστικό σωλήνα πλήρωσης από τη στρόφιγγα και ωθήστε τον μέσα στη συσκευή.

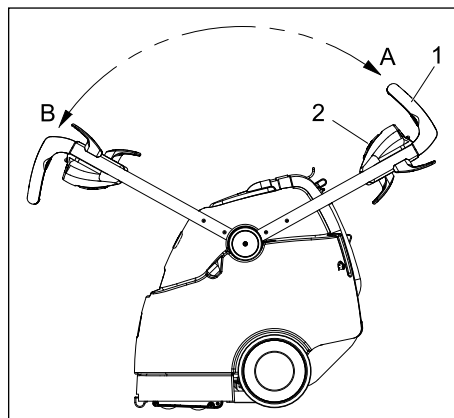
Βαθύς καθαρισμός ταπήτων	RM 764 υγρό
Ενδιάμεσος καθαρισμός ταπήτων	RM 768 iCapsol

Για περισσότερες πληροφορίες, ζητήστε το φύλλο πληροφοριών προϊόντος και το φύλλο ασφαλείας DIN των αντίστοιχων απορρυπαντικών.

⚠ Προειδοποίηση

Κίνδυνος για την υγεία, κίνδυνος βλάβης. Τηρείτε όλες τις υποδείξεις που συνοδεύουν τα χρησιμοποιούμενα απορρυπαντικά. Προστατέψτε το περιβάλλον κάνοντας οικονομία στη χρήση των απορρυπαντικών.

Χειρισμός



- 1 Λαβή μεταφοράς
 - 2 Κλειδί λαβής ώθησης
 - A Θέση λαβής ώθησης, κίνηση όπισθεν
 - B Θέση λαβής ώθησης, κίνηση εμπρός
- Η συσκευή μπορεί, ανάλογα με τη χρήση, να κινηθεί προς τα εμπρός ή προς τα πίσω.
- ➔ Πριν τον καθαρισμό, αναρροφήστε τους ελεύθερους ρύπους με μια ηλεκτρική σκούπα.
 - ➔ Εισάγετε τον ρευματολήπτη στην πρίζα.

⚠ Προειδοποίηση

Κίνδυνος βλάβης!

Ελέγξτε το υπό καθαρισμό αντικείμενο πριν τη χρήση του μηχανήματος σε κάποιο μη ορατό σημείο του ως προς την αντοχή των χρωμάτων και τη γενικότερη αντοχή του στο νερό.

Καθαρισμός μικρών επιφανειών

- ➔ Τραβήξτε προς τα έξω την ασφάλεια της λαβής ώθησης στο τεμάχιο της λαβής και μετακινήστε τη λαβή ώθησης στη θέση A.
- ➔ Ρυθμίστε το πλήκτρο τρόπου ψεκασμού στη θέση ψεκασμού κατά διαστήματα.
- ➔ Ρυθμίστε το πλήκτρο επιλογής επεξεργασίας στην εφαρμογή ΑΠ με αναρρόφηση.
- ➔ Ρυθμίστε τον διακόπτη της συσκευής στην κανονική λειτουργία.
- ➔ Περάστε πάνω από την υπό καθαρισμό επιφάνεια σε αλληλοκαλυπτόμενες διαδρομές. Τραβάτε πάντα τη συσκευή προς τα πίσω (μην τη σπρώχνετε).
- ➔ Για τον ψεκασμό του διαλύματος καθαρισμού, κατά τη διάρκεια της λειτουργίας θα πρέπει να πιεστεί ένας από τους τρεις επαφείς ψεκασμού κατά διαστήματα της λαβής ώθησης.

Καθαρισμός μεγάλων επιφανειών

- ➔ Τραβήξτε προς τα έξω την ασφάλεια της λαβής ώθησης στο τεμάχιο της λαβής και μετακινήστε τη λαβή ώθησης στη θέση B.
- ➔ Για τον ψεκασμό του διαλύματος καθαρισμού ρυθμίστε το πλήκτρο τρόπου ψεκασμού στη θέση διαρκούς ψεκασμού.
- ➔ Ρυθμίστε το πλήκτρο επιλογής επεξεργασίας στην εφαρμογή ΑΠ με αναρρόφηση.

- ➔ Ρυθμίστε τον διακόπτη της συσκευής στην κανονική λειτουργία.
- ➔ Περάστε πάνω από την υπό καθαρισμό επιφάνεια σε αλληλοκαλυπτόμενες διαδρομές.

Προκαταρκτική εφαρμογή σε περίπτωση επίμονων ρύπων

Προετοιμάστε τις πολύ λερωμένες μοκέτες με τον ακόλουθο τρόπο πριν τον καθαρισμό.

- ➔ Τραβήξτε προς τα έξω την ασφάλεια της λαβής ώθησης στο τεμάχιο λαβής και μετακινήστε τη λαβή ώθησης, αναλόγως με το μέγεθος της υπό επεξεργασία επιφάνειας, στη θέση A ή B.
- ➔ Για τον ψεκασμό διαλύματος καθαρισμού ρυθμίστε το πλήκτρο τρόπου ψεκασμού, αναλόγως με το μέγεθος της υπό επεξεργασία επιφάνειας, στη θέση ψεκασμού κατά διαστήματα ή διαρκούς ψεκασμού.
- ➔ Ρυθμίστε το πλήκτρο επιλογής επεξεργασίας στην εφαρμογή ΑΠ χωρίς αναρρόφηση.
- ➔ Περάστε τη συσκευή πάνω από την υπό καθαρισμό επιφάνεια σε αλληλοκαλυπτόμενες διαδρομές.
- ➔ Αφήστε το διάλυμα καθαρισμού να δράσει για 5 έως 10 λεπτά.
- ➔ Ρυθμίστε το πλήκτρο επιλογής επεξεργασίας στην εφαρμογή ΑΠ με αναρρόφηση.
- ➔ Περάστε τη συσκευή πάνω από την υπό καθαρισμό επιφάνεια σε αλληλοκαλυπτόμενες διαδρομές.

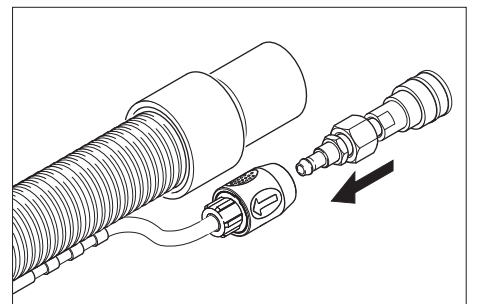
Κένωση του δοχείου βρώμικου νερού

- ➔ Εάν γεμίσει η δεξαμενή βρώμικου νερού, ρυθμίστε το διακόπτη της συσκευής στη θέση "OFF".
- ➔ Μεταφέρετε τη συσκευή σε μια κατάλληλη αποχέτευση.
- ➔ Κρατήστε τον ελαστικό σωλήνα απορροής του βρώμικου νερού στην αποχέτευση, αφαιρέστε το καπάκι σφράγισης και αδειάστε τη δεξαμενή βρώμικου νερού.

⚠ Προειδοποίηση

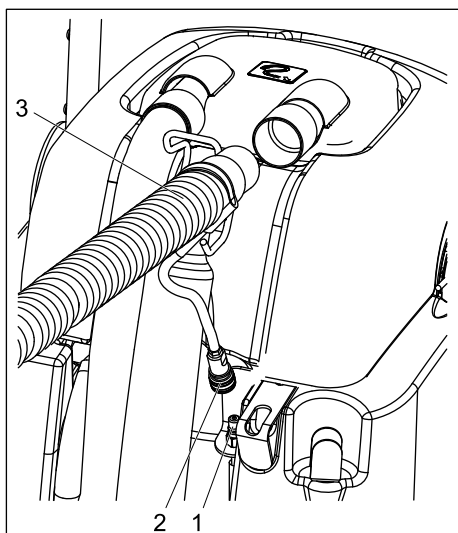
Προσέξτε τις τοπικές προδιαγραφές για την επεξεργασία των απόβρωτων.

Λειτουργία με εξαρτήματα



- ➔ Συνδέστε το συνοδευτικό προσαρμογέα με τον ελαστικό σωλήνα

απορρυπαντικού του πρόσθετου εργαλείου.



- 1 Σύνδεσμος ελαστικού σωλήνα απορρυπαντικού
 - 2 Σύνδεσμος πρόσθετου εργαλείου
 - 3 Ελαστικός σωλήνας πρόσθετου εργαλείου
- ➔ Τραβήξτε τον ελαστικό σωλήνα αναρρόφησης από το θόλο.
 - ➔ Εισάγετε στο θόλο τον ελαστικό σωλήνα αναρρόφησης του πρόσθετου εργαλείου στη θέση του ελαστικού σωλήνα αναρρόφησης.
 - ➔ Συνδέστε το σύνδεσμο ελαστικού σωλήνα απορρυπαντικού της συσκευής με τον ελαστικό σωλήνα απορρυπαντικού του πρόσθετου εργαλείου.
 - ➔ Ρυθμίστε το διακόπτη της συσκευής για λειτουργία με το ακροφύσιο χειρός - εκκινείται ο στρόβιλος αναρρόφησης.
 - ➔ Πιέστε το μοχλό του πρόσθετου εργαλείου για να απλώσετε το διάλυμα καθαρισμού.

Σημαντικό

Κατά την εισαγωγή του πρόσθετου εργαλείου ο προσαρμογέας πρέπει να απομακρυνθεί από τη συσκευή, ώστε να κλείσει η έξοδος νερού της συσκευής.
Σύσταση: Αφήστε τον προσαρμογέα στον ελαστικό σωλήνα του πρόσθετου εργαλείου.

Συμβουλές για τον καθαρισμό

- Ψεκάστε τα σημεία με επίμονους ρύπους εκ των προτέρων κι αφήστε το διάλυμα απορρυπαντικού να δράσει για 5 έως 10 λεπτά.
- Εργάζεστε πάντα με κατεύθυνση από το φως προς τη σκιά (από τα παράθυρα προς την πόρτα).
- Εργάζεστε πάντα με κατεύθυνση από τις καθαρισμένες προς τις μη καθαρισμένες επιφάνειες.
- Όσο πιο ευαίσθητη είναι η επιφάνεια (ανατολίτικα, βερβερίνικα χαλιά, υφάσματα επιπλώσεων) τόσο αραιότερο πρέπει να είναι το διάλυμα απορρυπαντικού.

- Μοκέτες με υπόστρωση από γιούτα μπορούν να μαζέψουν και να χάσουν το χρώμα τους αν βραχούν πολύ.
- Βουρτσίζετε τα χαλιά με ψηλό πέλος μετά τον καθαρισμό και ενώ είναι ακόμα υγρά προς την κατεύθυνση του πέλους (π.χ. με ειδικές σκούπες ή βούρτσες).
- Μην πατάτε ή μην τοποθετείτε έπιπλα πάνω στις καθαρισμένες επιφάνειες πριν στεγνώσουν, ώστε να αποφύγετε σημάδια από πίεση ή λεκέδες σκουριάς.
- Κατά τον καθαρισμό μοκετών που έχουν προηγουμένως πλυθεί με σαμπουάν, δημιουργείται αφρός στο δοχείο βρόμικου νερού. Στην περίπτωση αυτή, προσθέστε το Schaum ex RM 761 στο δοχείο βρόμικου νερού.

Απενεργοποίηση

- ➔ Ρυθμίστε το διακόπτη της συσκευής στη θέση "OFF".
- ➔ Αδειάστε το δοχείο βρόμικου νερού
- ➔ Τραβήξτε τον ελαστικό σωλήνα απορροής φρέσκου νερού από το ρακόρ και αφήστε το διάλυμα καθαρισμού να εκρεύσει.

Καθαρισμός συσκευής

- ➔ Γεμίστε τη δεξαμενή φρέσκου νερού με περ. 4 λίτρα καυτό νερό (έως 60°C) και ξεπλύνετε το σύστημα ψεκασμού πιέζοντας το πλήκτρο διαλύματος απορρυπαντικού.
- ➔ Βγάλτε το φιν από την πρίζα.
- ➔ Τραβήξτε τον ελαστικό σωλήνα απορροής φρέσκου νερού από το ρακόρ και αφήστε το διάλυμα καθαρισμού να εκρεύσει.
- ➔ Καθαρίστε τις σίτες στη δεξαμενή φρέσκου νερού και στο θόλο.
- ➔ Ξεπλύνετε τη δεξαμενή βρώμικου νερού με καθαρό νερό.
- ➔ Γείρετε τη συσκευή προς τα πίσω και καθαρίστε την κεφαλή καθαρισμού και τη ράβδο αναρρόφησης.

Αντιπαγετική προστασία

Σε περίπτωση κινδύνου από παγετό:

- ➔ Αδειάζετε το δοχείο καθαρού και ακάθαρτου νερού.
- ➔ Αποθέτετε το μηχάνημα σε χώρο που προστατεύεται από τον παγετό.

Φροντίδα και συντήρηση

⚠ Προειδοποίηση

Κίνδυνος τραυματισμού λόγω ηλεκτροπληξίας.

Πριν από κάθε εργασία συντήρησης και καθαρισμού βγάξτε το ρευματολήπτη από την πρίζα.

Διαστήματα συντήρησης

Καθημερινά

- ➔ Πριν από κάθε ενεργοποίηση, ελέγχετε το καλώδιο τροφοδοσίας και το καλώδιο προέκτασης για τυχόν βλάβες.

- ➔ Ελέγξτε την κυλινδρική βούρτσα για ρύπους και καθαρίστε την, εάν είναι αναγκαίο.
- ➔ Ελέγξτε τον εύκαμπτο σωλήνα αναρρόφησης για τυχόν διαρροές, αντικαταστήστε τον εάν είναι απαραίτητο.
Οι βούρτσες έχουν φθαρεί, όταν έχουν το ίδιο μήκος με τις κίτρινες ενδεικτικές βούρτσες.
- ➔ Ελέγξτε το θόλο και τις μονώσεις για βλάβες.
- ➔ Ελέγξτε το σωλήνα αναρρόφησης για τυχόν ρύπους και καθαρίστε τον εάν είναι απαραίτητο.
- ➔ Ελέγξτε την ποιότητα ψεκασμού του ακροφυσίου.

⚠ Προειδοποίηση

Κίνδυνος βλάβης. Μην καθαρίζετε ποτέ ένα φραγμένο ακροφύσιο με σύρμα ή βελόνα. Ξεπλύνετε με καυτό νερό (βλ. "Βοήθεια σε περίπτωση βλάβης")

Εβδομαδιαίως

- ➔ Ελέγξτε τους ελαστικούς σωλήνες και τις μονώσεις για βλάβες. Αντικαταστήστε τα ελαττωματικά τμήματα μέσω της υπηρεσίας εξυπηρέτησης πελατών.
- ➔ Ελέγξτε την πίεση της αντλίας νερού.
- ➔ Ελέγξτε τη ράβδο αναρρόφησης για βλάβες.

Ανά τρίμηνο

- ➔ Ελέγξτε τις ανθρακικές ψήκτρες του στρόβιλου αναρρόφησης. Αντικαταστήστε τα ελαττωματικά τμήματα μέσω της υπηρεσίας εξυπηρέτησης πελατών.
- ➔ Ελέγξτε τους τραπεζοειδείς ιμάντες. Αντικαταστήστε τα ελαττωματικά τμήματα μέσω της υπηρεσίας εξυπηρέτησης πελατών.
- ➔ Ελέγξτε το καλώδιο για σημεία συμπίεσης. Αντικαταστήστε τα ελαττωματικά τμήματα μέσω της υπηρεσίας εξυπηρέτησης πελατών.

Εργασίες συντήρησης

Αντικατάσταση του ακροφυσίου

- ➔ Αδειάστε τη δεξαμενή φρέσκου και βρώμικου νερού.
- ➔ Γείρετε τη συσκευή προς τα πίσω και ακουμπήστε την επάνω στη δεξαμενή φρέσκου νερού.
- ➔ Περιστρέψτε το ακροφύσιο κατά 90° προς τα δεξιά και αφαιρέστε το από τη βάση του.
- ➔ Τοποθετήστε ένα νέο ακροφύσιο με την αντίστροφη σειρά ενεργειών.

Αντικατάσταση κυλίνδρων βουρτσών

- ➔ Αδειάστε τη δεξαμενή φρέσκου και βρώμικου νερού.
- ➔ Γείρετε τη συσκευή προς τα πίσω και ακουμπήστε την επάνω στη δεξαμενή φρέσκου νερού.
- ➔ Πιέστε προς τα έξω το κλιπ στερέωσης της κυλινδρικής βούρτσας.

- Αφαιρέστε την κυλινδρική βούρτσα από την κεφαλή καθαρισμού με κατεύθυνση προς τα κάτω.
- Ωθήστε τη νέα κυλινδρική βούρτσα στον άξονα κυλίνδρου της κεφαλής καθαρισμού και πιέστε προς τα πάνω στο κλιπ, ώσπου να ακούσετε τον ήχο ασφάλισης.

Υπόδειξη

Κατά την τοποθέτηση των κυλινδρικών βουρτσών λάβετε υπόψη τη σωστή διάταξη. Η μαύρη κυλινδρική βούρτσα βρίσκεται μέσα στην κεφαλή καθαρισμού, ενώ η λευκή κυλινδρική βούρτσα βρίσκεται έξω από αυτή.

Βοήθεια για την αντιμετώπιση βλαβών

⚠ Κίνδυνος

Κίνδυνος τραυματισμού λόγω ηλεκτροπληξίας.

Πριν από όλες τις εργασίες στο μηχάνημα, βγάξτε οπωσδήποτε το φως από την πρίζα. Ηλεκτρικά μέρη να ελέγχονται και να επισκευάζονται μόνον από αναγνωρισμένη υπηρεσία τεχνικής εξυπηρέτησης πελατών. Σε περίπτωση βλαβών που δεν αναφέρονται σ' αυτό το κεφάλαιο, σε περίπτωση αμφιβολιών και όταν η υπόδειξη είναι ρητή, απευθυνθείτε σε αναγνωρισμένη υπηρεσία τεχνικής εξυπηρέτησης πελατών.

Η συσκευή δεν λειτουργεί

- Συνδέστε το ρευματολήπτη στην πρίζα.
- Ελέγξτε την ασφάλεια του κτιρίου.

Η τουρμπίνα αναρρόφησης δεν λειτουργεί

- Επαναφέρετε την ασφάλεια του στροβίλου αναρρόφησης στον πίνακα ελέγχου.

Ανεπαρκής αναρροφητική ισχύς

- Καθαρίστε τις ράβδους αναρρόφησης.
- Ελέγξτε τη μόνωση του θόλου, καθαρίστε την ή αντικαταστήστε την.
- Αδειάστε το δοχείο βρώμικου νερού.
- Εισάγετε σωστά τον ελαστικό σωλήνα αναρρόφησης στο θόλο.
- Ελέγξτε τον ελαστικό σωλήνα αναρρόφησης για τυχόν βλάβες.

Από το ακροφύσιο δεν βγαίνει νερό

- Ρυθμίστε τον διακόπτη της συσκευής στη θέση στην κανονική λειτουργία.
- Γεμίστε τη δεξαμενή φρέσκου νερού με καυτό νερό (έως 60°C) και ξεπλύνετε το ακροφύσιο. Αντικαταστήστε το ακροφύσιο, εάν είναι απαραίτητο (βλ. "Εργασίες συντήρησης/αντικατάσταση του ακροφυσίου").
- Γεμίστε τη δεξαμενή καθαρού νερού.
- Καθαρίστε τη σίτα κάτω από τη δεξαμενή φρέσκου νερού.

Η βούρτσα δεν περιστρέφεται

- Ρυθμίστε τον διακόπτη της συσκευής στη θέση στην κανονική λειτουργία.
- Επαναφέρετε την ασφάλεια κίνησης βουρτσών στον πίνακα ελέγχου.

- Ελέγχετε τον ιμάντα μετάδοσης κίνησης και αντικαταστήστε τον, εάν είναι απαραίτητο.

Ο τάπητας μουσκεύει

- Αντικαταστήστε το φθαρμένο ακροφύσιο με νέο (βλ. "Εργασίες συντήρησης/αντικατάσταση του ακροφυσίου").

Εξαρτήματα και ανταλλακτικά

Εξαρτήματα	Αριθ. ανταλλ.
Βούρτσα, κανονική	8.621-605.0
Βούρτσα, φυσική, μαλακή	8.629-525.0
Μπεκ χειρός	4.130-163.0
Ελαστικός σωλήνας ψεκασμού/αναρρόφησης	4.440-644.0

⚠ Κίνδυνος

Κίνδυνος τραυματισμού και ηλεκτροπληξίας! Οι εργασίες επιδιόρθωσης της συσκευής να εκτελούνται μόνον από την εξουσιοδοτημένη υπηρεσία εξυπηρέτησης πελατών.

- Επιτρέπεται να χρησιμοποιούνται μόνο εξαρτήματα και ανταλλακτικά, τα οποία έχουν την έγκριση του κατασκευαστή. Τα γνήσια αξεσουάρ και ανταλλακτικά παρέχουν την εγγύηση της ασφαλούς και άψογης λειτουργίας της μηχανής.
- Μία επιλογή των ανταλλακτικών που χρειάζονται συχνότερα θα βρείτε στο τέλος των οδηγιών χρήσης.
- Περισσότερες πληροφορίες σχετικά με τα ανταλλακτικά μπορείτε να λάβετε στη διεύθυνση www.kaercher.com, τομέας Εξυπηρέτησης.

Τεχνικά χαρακτηριστικά

Επιδόσεις		
Ονομαστική τάση	V	220... 240
Συχνότητα	Hz	50/60
Μέγιστη επιτρεπόμενη αντίσταση δικτύου	Ohm	0.387+j 0.242
Ονομαστική ισχύς (max.)	W	1725
Ισχύς κινητήρα αναρρόφησης	W	1100
Ισχύς κινητήρα βουρτσών	W	600
Αριθμός στροφών κυλινδρικής βούρτσας εμπρός	1/min	1050
Αριθμός στροφών κυλινδρικής βούρτσας πίσω	1/min	875
Διάλυμα καθαρισμού χωρίς αναρρόφηση	l/min	0,3... 0,4
Διάλυμα καθαρισμού με αναρρόφηση	l/min	3,5
Διαστάσεις και βάρη		
Εύρος εργασίας	mm	406
Διάμετρος βουρτσών	mm	86
Πλάτος	mm	559
Μήκος	mm	1029

Ύψος χωρίς λαβή μεταφοράς	mm	1092
Βάρος κενής μηχανής	kg	περ. 75
Εκπομπές θορύβου		
Στάθμη ηχητικής πίεσης (EN 60704-1)	dB (A)	73,7
Κραδασμοί συσκευής		
Συνολική τιμή κραδασμών (ISO 5349)	m/s ²	0,671

Δήλωση συμμόρφωσης CE

Δια της παρούσης δηλώνουμε ότι το μηχάνημα που χαρακτηρίζεται παρακάτω, με βάση τη σχεδίαση και την κατασκευή του, υπό τη μορφή που διατίθεται στην αγορά, πληροί στις σχετικές βασικές απαιτήσεις ασφαλείας και υγιεινής των οδηγιών της ΕΚ. Η παρούσα δήλωση παύει να ισχύει σε περίπτωση τροποποιήσεων του μηχανήματος χωρίς προηγούμενη συνεννόηση μαζί μας.

Προϊόν: Συσκευή ψεκασμού
Τύπος: 1.008-xxx

Σχετικές οδηγίες των Ε.Κ.
2006/95/ΕΚ
2004/108/ΕΚ

Εφαρμοσθέντα εναρμονισμένα πρότυπα


EN 55014-1: 2006
EN 55014-2: 1997 + A1: 2001
EN 60335-1
EN 60335-2-68
EN 61000-3-2: 2000 + A2: 2005
EN 61000-3-3: 1995 + A1: 2001 + A2: 2005

Εφαρμοσθέντα εθνικά πρότυπα

-

Οι υπογράφωντες ενεργούν κατ' εντολή του και με εξουσιοδότηση της διεύθυνσης της επιχείρησης.


H. Jenner
CEO


S. Reiser
Head of Approval

Alfred Karcher GmbH & Co. KG
Alfred Karcher-Str. 28 - 40
D - 71364 Winnenden
Τηλ.: +49 7195 14-0
Φαξ: +49 7195 14-2212

Εγγύηση

Σε κάθε χώρα ισχύουν οι όροι εγγύησης που εκδόθηκαν από την αρμόδια εταιρία μας προώθησης πωλήσεων. Αναλαμβάνουμε τη δωρεάν αποκατάσταση οποιασδήποτε βλάβης στη συσκευή σας, εφόσον οφείλεται σε αστοχία υλικού ή κατασκευαστικό σφάλμα, εντός της προθεσμίας που ορίζεται στην εγγύηση. Σε περίπτωση που επιθυμείτε να κάνετε χρήση της εγγύησης, παρακαλούμε απευθυνθείτε με την απόδειξη αγοράς στο κατάστημα από το οποίο προμηθευτήκατε τη συσκευή ή στην πλησιέστερη εξουσιοδοτημένη υπηρεσία τεχνικής εξυπηρέτησης πελατών μας.



Cihazınızı ilk defa kullanmadan önce bu kullanım kılavuzunu okuyup buna göre davranınız. Bu kullanım kılavuzunu, daha sonra tekrar kullanmak ya da cihazın sonraki kullanıcılarına iletmek üzere saklayın.

İçindekiler

Güvenlik uyarıları	51
Fonksiyon	51
Kurallara uygun kullanım	51
Çevre koruma	51
Kullanım ve çalışma elemanları	51
İşletime alma	52
Kullanımı	52
Kullanım dışında	53
Koruma ve Bakım	53
Arıza yardımı	53
Aksesuarlar ve yedek parçalar	54
Teknik Bilgiler	54
CE Beyanı	54
Garanti	54

Güvenlik uyarıları

İşletmeciler için:

Bu cihazın tüm kullanıcılarının bu kullanım kılavuzunda yazılanlar ve çalışma güvenliğine yönelik ulusal talimatlar hakkında tam bilgi sahibi olduğundan emin olun. Kullanıcılar, tekniğe uygun bir şekilde

cihazın kullanımı hakkında eğitim almış olmalıdır.

Kullanıcılar için:

Cihazı kullanmaya başlamadan önce, bu kullanım kılavuzu ve ekteki 5.956.251 numaralı fırçalı temizlik ve püskürtmeli temizlik cihazlarının güvenlik uyarıları broşürünü okuyun.

Kullanım kılavuzundaki semboller

⚠ Tehlike

Doğrudan tehdit edici tehlikeleri tanımlar. Uyarının dikkate alınmaması durumunda ölüm ya da ağır yaralanma tehlikesi bulunmaktadır.

⚠ Uyarı

Muhtemel tehlikeli bir durumu tanımlar. Uyarının dikkate alınmaması durumunda hafif yaralanmalar olabilir ya da maddi hasarlar ortaya çıkabilir.

Not

Uygulama önerileri ve önemli bilgileri tanımlar.

Fonksiyon

Cihaz, temizlik çözeltilisini temiz su tankından emerek temizlenecek halıya püskürtür, temizlik çözeltilisini karşılıklı çalışan iki fırça merdanesi ile uygular ve kiri ve kullanılmış temizlik çözeltilisini pis su tankının içine çeker. Gerekirse, dolgular ve merdiven basamaklarının temizlenmesi için bir

aksesuar aleti (Örn; bir el memesi) bağlanabilir.

Kurallara uygun kullanım

Bu cihazı sadece bu kullanım kılavuzundaki bilgilere uygun olarak kullanın. Bu cihaz, bu kullanım kılavuzunda ve fırçalı temizleme cihazları ve püskürtmeli çıkartmalı cihazlara yönelik ekteki güvenlik uyarılarında belirtilen tanımlamalar ve güvenlik uyarılarına uygun şekilde, sulu temizlik cihazı olarak ticari kullanım için üretilmiştir.

Çevre koruma

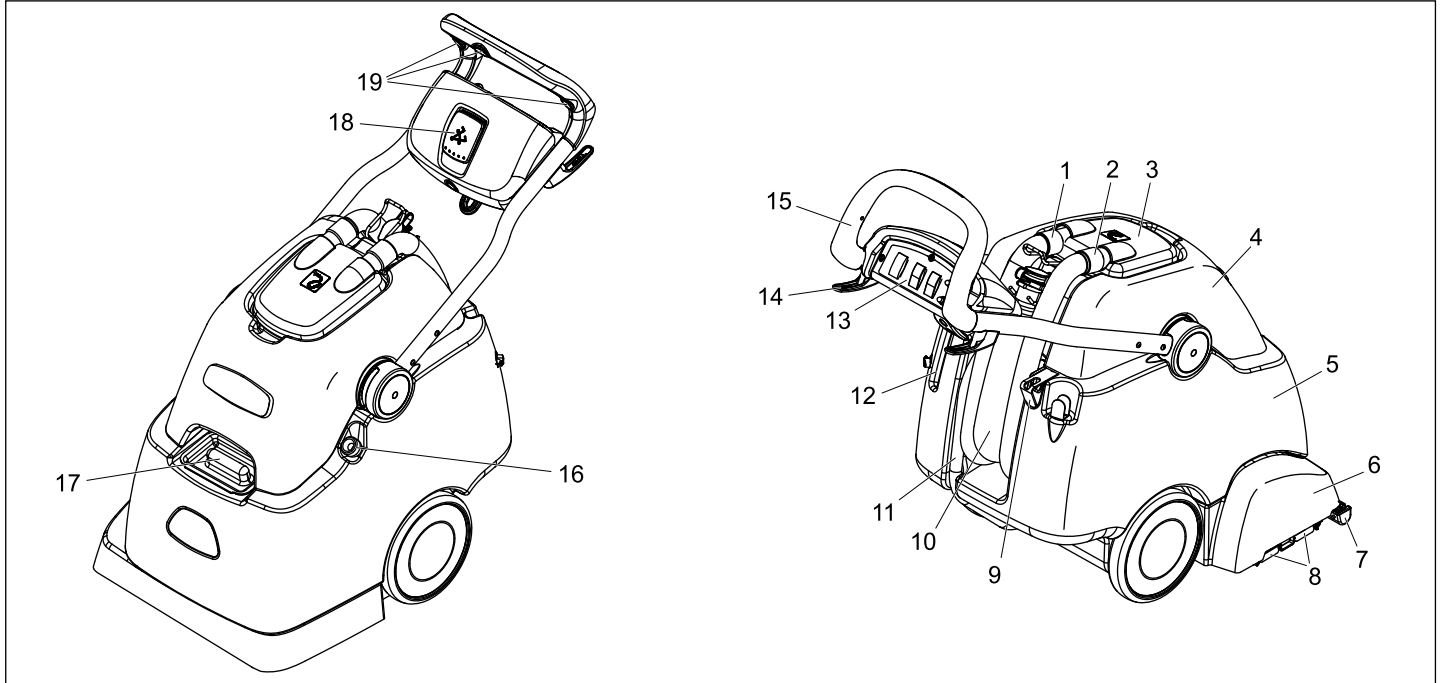


Ambalaj malzemeleri geri dönüştürülebilir. Ambalaj malzemelerini evinizin çöpüne atmak yerine lütfen tekrar kullanılabilir yerlere gönderin.



Eski cihazlarda, yeniden değerlendirme işlemine tabi tutulması gereken değerli geri dönüşüm malzemeleri bulunmaktadır. Aküler, yağ ve benzeri maddeler doğaya ulaşmamalıdır. Bu nedenle eski cihazları lütfen öngörülen toplama sistemleri aracılığıyla imha edin.

Kullanım ve çalışma elemanları



1 Emme türbininin emme hortumu

2 Emme hortumu

3 Kubbe

4 Pis su deposu

5 Temiz su deposu

6 Temizleme kafası

7 Emme kolu

8 Fırça sabitleme klipsi

9 Püskürtme şişesi tutucusu

10 Pis su tahliye hortumu

11 Temiz su tahliye hortumu

12 El memesi gözü

13 Kumanda alanı

14 Kablo tutucu

15 İtme yayı

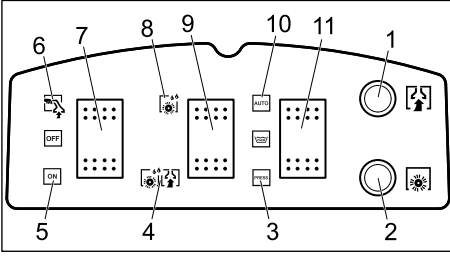
16 Doldurma hortumu, temiz su tankı

17 Temiz su deposunun dolun ağız

18 İtme kolunun kilidi

19 Tuş, fasıllı püskürtme

Kumanda alanı



- 1 Emme türbini sigortası
- 2 Fırça merdanesi tahrikinin emniyeti
- 3 Püskürtme modu, fasıllı püskürtme
- 4 Emmeli temizlik maddesi uygulaması
- 5 Normal mod
- 6 El memesiyle çalışma
- 7 Cihaz şalteri
- 8 Emmesiz temizlik maddesi uygulaması
- 9 İşleme seçimi
- 10 Püskürtme modu, boydan boya püskürtme
- 11 Püskürtme modu

İşletime alma

- Temiz su tankının doldurma deliğini açın veya doldurma hortumunu bir su musluğuna takın.
- Temiz su tankına sıcak su (maksimum 60°C) doldurun (hacim: 38 litre).
- Temizlik maddesini doldurun.
- Temiz su tankının doldurma deliğine kapatın veya doldurma hortumunu su musluğundan çekin ve cihaza geri itin.

Genel halı temizliği	RM 764 sıvı
Ara halı temizliği	RM 768 iCapsol

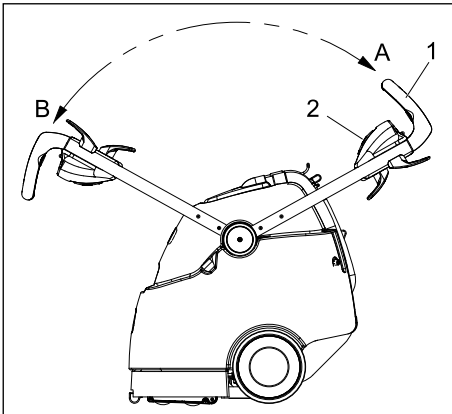
Diğer bilgiler için, ilgili temizlik maddesinin ürün bilgi formu ve DIN güvenlik formunu talep edin.

⚠ Uyarı

Sağlık tehlikesi, hasar görme tehlikesi.
Kullanılan temizlik maddelerine ait tüm uyarılara dikkat edilmelidir.

Çevreyi korumak için, temizlik maddesini tasarruflu bir şekilde kullanın.

Kullanımı



- 1 İtme yayı
- 2 İtme kolunun kilidi
- A İtme kolu konumu, geri hareket
- B İtme kolu konumu, ileri hareket

Kullanıma bağlı olarak, cihaz ileri ve geri hareket edecek şekilde çalıştırılabilir.

→ Temizlikten önce, gevşemiş kiri bir toz süpürgesiyle emin.

→ Elektrik fişini prize takın.

⚠ Uyarı

Hasar görme tehlikesi!

Cihazı kullanmadan önce, temizlenecek cisimde solabilecek noktalar ve suya karşı dayanıklılık olup olmadığını kontrol edin.

Küçük yüzeylerin temizlenmesi

- İtme kolu kilidini tutamak parçasından dışarı çekin ve itme kolunu A konumuna çevirin.
- Püskürtme modu tuşunu fasıllı püskürtme konumuna ayarlayın.
- İşleme seçimi tuşunu emmeli temizlik maddesi uygulama konumuna getirin.
- Cihaz şalterini normal mod konumuna getirin.
- Temizlenecek yüzeyin üzerinden birbirinin üzerinden geçen hatlar şeklinde geçin. Bu sırada cihazı geriye çekin (itmeyin).
- Temizlik çözeltilisinin püskürtülmesi için, çalışma sırasında itme kolundaki üç fasıllı püskürtme tuşundan birine basılmalıdır.

Büyük yüzeylerin temizlenmesi

- İtme kolu kilidini tutamak parçasından dışarı çekin ve itme kolunu B konumuna çevirin.
- Temizlik çözeltilisini püskürtme için, püskürtme modu tuşunu boydan boya püskürtme konumuna getirin.
- İşleme seçimi tuşunu emmeli temizlik maddesi uygulama konumuna getirin.
- Cihaz şalterini normal mod konumuna getirin.
- Temizlenecek yüzeyin üzerinden birbirinin üzerinden geçen hatlar şeklinde geçin.

Aşırı kirlenmede ön işlem

- Aşırı kirlenmiş halı tabanlara temizlikten önce aşağıdaki gibi ön işlem uygulayın.
- İtme kolu kilidini tutamak parçasından dışarı çekin ve işlenecek yüzeyin büyüklüğüne bağlı olarak itme kolunu A veya B konumuna çevirin.
 - Temizlik çözeltilisini püskürtmek için, püskürtme modu tuşunu temizlenecek yüzeyin büyüklüğüne bağlı olarak fasıllı püskürtme ya da boydan boya püskürtme konumuna getirin.
 - İşleme seçimi tuşunu emmesiz temizlik maddesi uygulama konumuna getirin.
 - İşlem uygulanacak yüzeyin üzerinden birbirinin üzerinden geçen hatlar şeklinde geçin.
 - 5 ila 10 dakika arasında temizlik maddesinin etki etmesini sağlayın.
 - İşleme seçimi tuşunu emmeli temizlik maddesi uygulama konumuna getirin.
 - İşlem uygulanacak yüzeyin üzerinden birbirinin üzerinden geçen hatlar şeklinde geçin.

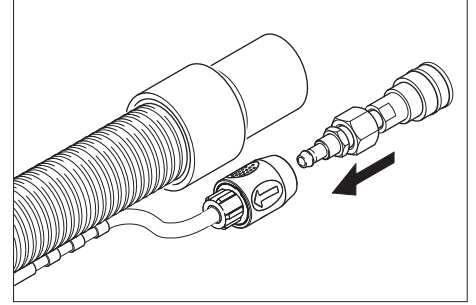
Pis su deposunun boşaltılması

- Pis su tankı doluyorsa, cihaz şalterini "OFF" konumuna getirin.
- Cihazı uygun bir drenajın üzerine götürün.
- Pis su boşaltma hortumunu drenajın üstüne tutun, kapağı çıkartın ve pis su tankını boşaltın.

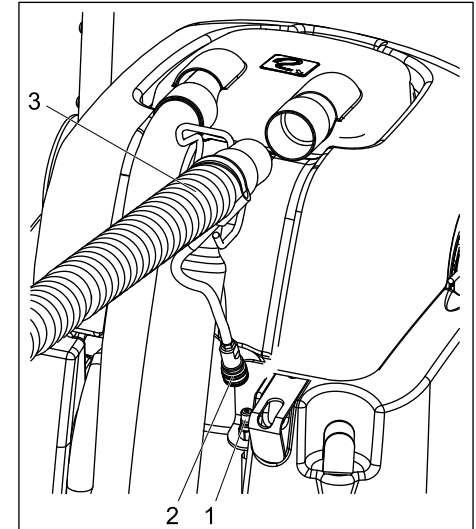
⚠ Uyarı

Yerel atık su işleme talimatlarına uyun.

Aksesuar takımı ile çalışma



- Birlikte verilen adaptörü aksesuar aletinin temizlik maddesi hortumuna bağlayın.



- 1 Temizlik maddesi hortumunun bağlantısı
 - 2 Aksesuar aleti bağlantısı
 - 3 Aksesuar aleti emme hortumu
- Emme hortumunu kubbeden dışarı çekin.
 - Aksesuar aletinin emme hortumunu emme hortumunun yerine kubbeye takın.
 - Cihazdaki temizlik maddesi hortumunun bağlantısını aksesuar aletinin temizlik maddesi hortumuna bağlayın.
 - Cihaz şalterini el memesiyle çalışma konumuna getirin - emme türbini çalışmaya başlar.
 - Temizlik çözeltilisini uygulamak için aksesuar aletindeki kola basın.

Önemli

Aksesuar aletinin çıkartılması sırasında, cihazdaki su çıkışının kapanması için adaptör cihazdan çıkartılmalıdır.

Öneri: Adaptörü aksesuar aletin hortumunda bırakın.

Temizleme ip uçları

- Aşırı kirlenmiş yüzeylere daha önceden püskürtme yapın ve temizlik çözeltilisinin 5 ila 10 dakika etki etmesini sağlayın.
- Her zaman, ışıktan gölgeye (pencereden kapıya doğru) doğru çalışın.
- Her zaman temizlenmiş yüzeyden temizlenmemiş yüzeye doğru çalışın.
- Kaplama (doğu köprüleri, berber, döşeme kumaşı) ne kadar hassassa, temizlik maddesi konsantrasyonunu o oranda düşük kullanın.
- Sırtı kenevir olan halı zeminler, çok sulu çalışmada büzülebilir ve renk kusması yapabilir.
- Uzun tüylü halıları, temizlikten sonra sulu durumda tüy tertibatında fırçalayın (Örn; tüy fırçaları ya da tahta fırçası ile).
- Baskı noktaları ya da pas lekelerinin oluşmasını önlemek için, temizlenecek yüzeye ancak kuruduktan sonra basın ya da yüzeye mobilyalar yerleştirin.
- Daha önce şampuanlanmış halı zeminlerin temizlenmesi sırasında, pis su deposunda köpük oluşur. Bu durumda, ex RM 761 köpüğü pis su deposuna ekleyin.

Kullanım dışında

- Cihaz şalterini "OFF" konumuna getirin.
- Pis su deposunu boşaltın.
- Temiz su boşaltma hortumunu hortum nipelinden çekin ve temizlik çözeltilisini boşaltın.

Cihazın temizlenmesi

- Temiz su tankına yaklaşık 4 litre sıcak su (maksimum 60°C) doldurun ve temizlik çözeltilisi tuşuna basarak püskürtme sistemini yıkayın.
- Cihazın fişini prizden çekin.
- Temiz su boşaltma hortumunu hortum nipelinden çekin ve temizlik çözeltilisini boşaltın.
- Temiz su tankının altındaki ve kubbedeki süzgeçleri temizleyin.
- Pis su deposunu temiz suyla yıkayın.
- Cihazı geriye yatırın ve temizleme kafası ve emme kolunu temizleyin.

Antifriz koruma

- Donma tehlikesinde:
- Temiz ve pis su deposunu boşaltın.
 - Cihazı donmaya karşı korunmuş bir bölümde durdurun.

Koruma ve Bakım

⚠ Uyarı

Elektrik çarpması nedeniyle yaralanma tehlikesi.

Bütün bakım ve temizlik çalışmalarına başlamadan önce cihazın fişini çekiniz.

Bakım aralıkları

Her gün

- Her devreye sokma işleminden önce, elektrik kablosu, uzatma kablosu ve hortumlara hasar kontrolü yapın.
- Fırça merdanesine temizlik kontrolü yapın, gerekirse merdaneyi temizleyin.
- Fırçalara aşınma kontrolü yapın, ihtiyaç anında fırçaları değiştirin
- Killar sarı referans kilları ile aynı uzunluğa sahipse, fırçalar aşınmıştır.
- Kubbe ve contaya hasar kontrolü yapın.
- Emme koluna kirlenme kontrolü yapın, gerekirse kolu temizleyin.
- Memenin püskürtme performansını kontrol edin.

⚠ Uyarı

Hasar görme tehlikesi. Tıkanmış bir memeyi tel ya da iğne kullanarak kesinlikle temizlemeyin, bunun yerine sıcak suyla yıkayın (Bkz. "Arıza yardımı").

Her hafta

- Hortumlara ve contalara hasar kontrolü yapın. Arızalı parçaları müşteri hizmetlerine değiştirin.
- Su pompalarının pompa basıncını kontrol edin.
- Emme koluna hasar kontrolü yapın.

3 ayda bir

- Emme türbininin kömür fırçalarını kontrol edin. Arızalı parçaları müşteri hizmetlerine değiştirin.
- V kayışlarını kontrol edin. Arızalı parçaları müşteri hizmetlerine değiştirin.
- Kabloda aşınma yerleri olup olmadığını kontrol edin. Arızalı parçaları müşteri hizmetlerine değiştirin.

Bakım çalışmaları

Memenin değiştirilmesi

- Temiz tankını ve pis su tankını boşaltın.
- Cihazı geriye yatırın ve temiz su tankının üzerine yerleştirin.
- Memeyi 90° saat yönünün tersine doğru döndürün ve meme yuvasından dışarı alın.
- Yeni memeyi ters sırada takın.

Fırça merdanesinin değiştirilmesi

- Temiz tankını ve pis su tankını boşaltın.
- Cihazı geriye yatırın ve temiz su tankının üzerine yerleştirin.
- Fırça merdanesi sabitlemesinin klipsini dışarı doğru bastırın.
- Fırça merdanesini temizleme kafasından aşağı doğru dışarı alın.
- Yeni fırça merdanesini temizleme kafasındaki merdane malafasının üzerine itin ve kilitlemeye kadar yukarı doğru klipse bastırın.

Not

Fırça merdanelerini takarken yerleşimin doğru olmasına dikkat edin. Siyah fırça merdanesi temizleme kafasının içinde, beyaz fırça merdanesi dışında oturur.

Arıza yardımı

⚠ Tehlike

Elektrik çarpması nedeniyle yaralanma tehlikesi.

Tüm çalışmalardan önce cihazı elektrik fişinden çekin.

Elektrikli yapı parçalarını sadece yetkili müşteri hizmetlerine kontrol ettirin ve onartın.

Bu bölümde belirtilmeyen arızalarda, şüphe etmeniz durumunda ve açık bir uyarı olması durumunda yetkili bir müşteri hizmeti merkezini arayın.

Cihaz çalışmıyor

- Şebeke fişini takın.
- Bina sigortasını kontrol edin.

Emme türbini çalışmıyor

- Kumanda panosunda yer alan emme türbini sigortasını geri alın.

Yetersiz emme kapasitesi

- Emme kolunu temizleyin.
- Kubbedeki contayı kontrol edin, temizleyin ya da değiştirin.
- Pis su deposunu boşaltın.
- Emme hortumunu doğru şekilde kubbeye takın.
- Emme hortumuna hasar kontrolü yapın.

Memeden su çıkmıyor

- Cihaz şalterini normal mod konumuna getirin.
- Temiz su tankına sıcak su (maksimum 60°C) doldurun ve memeyi yıkayın. Gerekirse memeyi değiştirin (Bkz. "Bakım çalışmaları/Memenin değiştirilmesi").
- Temiz su deposunu doldurun.
- Temiz su tankının altındaki süzgeci temizleyin.

Fırça dönmüyor

- Cihaz şalterini normal mod konumuna getirin.
- Kumanda panosunda yer alan fırça tahriki sigortasını geri alın.
- Tahrik kayışını kontrol edin, gerekirse değiştirin.

Halı çok fazla ıslanıyor

- Aşınmış memeyi yeni memeye değiştirin (Bkz. "Bakım çalışmaları/Memenin değiştirilmesi").

Aksesuarlar ve yedek parçalar

Aksesuar	Parça No.
Fırça, standart	8.621-605.0
Fırça, doğal, yumuşak	8.629-525.0
Hassas temizleme ucu	4.130-163.0
Püskürtme/emme hortumu	4.440-644.0

⚠ Tehlike

Yaralanma ve elektrik çarpması tehlikesi!
Cihazdaki onarım çalışmaları sadece yetkili müşteri hizmeti tarafından gerçekleştirilebilir.

- Sadece üretici tarafından onaylanmış aksesuar ve yedek parçalar kullanılmalıdır. Orijinal aksesuar ve orijinal yedek parçalar, cihazın güvenli ve arızasız bir biçimde çalışmasının güvencesidir.
- En sık kullanılan yedek parça çeşitlerini kullanım kılavuzunun sonunda bulabilirsiniz.
- Yedek parçalar hakkında diğer bilgileri, www.kaercher.com adresindeki Servis bölümünden alabilirsiniz.

Teknik Bilgiler

Performans değerleri		
Nominal gerilim	V	220... 240
Frekans	Hz	50/60
İzin verilen maksimum şebeke empedansı	Ohm	0.387+j 0.242
Nominal güç (maksimum)	W	1725
Emme motorunun gücü	W	1100
Fırça motorunun gücü	W	600
Ön fırça merdanesinin devri	d/dk	1050
Arka fırça merdanesinin devri	d/dk	875
Emmesiz temizlik maddesi çözeltisi	l/dk	0,3... 0,4
Emmeli temizlik maddesi çözeltisi	l/dk	3,5
Ölçüler ve ağırlıklar		
Çalışma genişliği	mm	406
Fırça çapı	mm	86
Genişlik	mm	559
Uzunluk	mm	1029
İtme kolu hariç yükseklik	mm	1092
Boş ağırlık	kg	yaklaşık 75
Ses emisyonu		
Ses şiddeti seviyesi (EN 60704-1)	dB(A)	73,7
Cihaz titreşimleri		
Toplam titreşim değeri (ISO 5349)	m/s ²	0,671

CE Beyanı

İşbu belge ile aşağıda tanımlanan makinenin konsepti ve tasarımı ve tarafımızdan piyasaya sürülen modeliyle AB yönetmeliklerinin temel teşkil eden ilgili güvenlik ve sağlık yükümlülüklerine uygun olduğunu bildiririz. Onayımız olmadan cihazda herhangi bir değişiklik yapılması durumunda bu beyan geçerliliğini yitirir.

Ürün: Püskürtme çekme cihazı

Tip: 1.008-xxx

İlgili AB yönetmelikleri

2006/95/EG

2004/108/EG

Kullanılmış olan uyumlu standartlar

EN 55014-1: 2006

EN 55014-2: 1997 + A1: 2001

EN 60335-1

EN 60335-2-68

EN 61000-3-2: 2000 + A2: 2005

EN 61000-3-3: 1995 + A1: 2001 + A2:


2005

Kullanılmış ulusal standartlar

-

İmzası bulunanlar, işletme yönetimi adına ve işletme yönetimi tarafından verilen vekaletle dayanarak işlem yapar.


H. Jenner
CEO


S. Reiser
Head of Approbation

Alfred Kärcher GmbH & Co. KG

Alfred Kärcher-Str. 28 - 40

D - 71364 Winnenden

Tel.: +49 7195 14-0

Faks: +49 7195 14-2212

Garanti

Her ülkede yetkili distribütörümüz tarafından verilmiş garanti şartları geçerlidir. Garanti süresi içinde cihazınızda oluşan muhtemel hasarları, arızanın kaynağı üretim veya malzeme hatası olduğu sürece ücretsiz olarak karşılıyoruz. Garanti hakkınızdan yararlanmanızı gerektiren bir durum olduğu zaman, ilgili faturanız ile birlikte satıcınıza veya size en yakın yetkili servisimize başvurunuz.



Перед первым применением вашего прибора прочитайте эту инструкцию по эксплуатации и действуйте соответственно. Сохраните эту инструкцию по эксплуатации для дальнейшего пользования или для следующего владельца.

Оглавление

Указания по технике безопасности	55
Назначение	55
Использование по назначению	55
Защита окружающей среды	55
Описание элементов управления и рабочих узлов	55
Начало работы	56
Управление	56
Вывод из эксплуатации	57
Уход и техническое обслуживание	57
Устранение неисправностей	58
Принадлежности и запасные детали	58
Технические данные	58
Заявление о соответствии требованиям СЕ	58
Гарантия	58

Указания по технике безопасности

Для пользователя:

Убедитесь в том, что все пользователи ознакомлены с содержанием этого руководства по эксплуатации, а также с национальными предписаниями относительно безопасности эксплуатации. Пользователи должны быть квалифицированно проинструктированы относительно обслуживания устройства.

Для пользователя:

Перед первым использованием прибора следует ознакомиться с данным Руководством по эксплуатации и прилагаемой брошюрой по технике безопасности при работе с щеточными моющими приборами и моющими приборами-распылителями № 5.956-251.

Символы в руководстве по эксплуатации

⚠ Опасность

Означает непосредственно грозящую опасность. Несоблюдение указания может повлечь смерть или самые тяжкие травмы.

⚠ Предупреждение

Означает возможно потенциально опасную ситуацию. Несоблюдение указания может вызвать легкие травмы или повредить материальные ценности.

Указание

Означает советы по применению и важную информацию.

Назначение

Прибор распыляет раствор для очистки из резервуара для чистой воды на ковер, подлежащий очистке. Раствор для очистки наносится с помощью двух встречных щеточных валиков, а в резервуар для грязной воды всасывается грязь и использованный раствор для очистки. В случае необходимости можно подключить вспомогательный инструмент (например, ручную форсунку) для очистки обивки и ступенек.

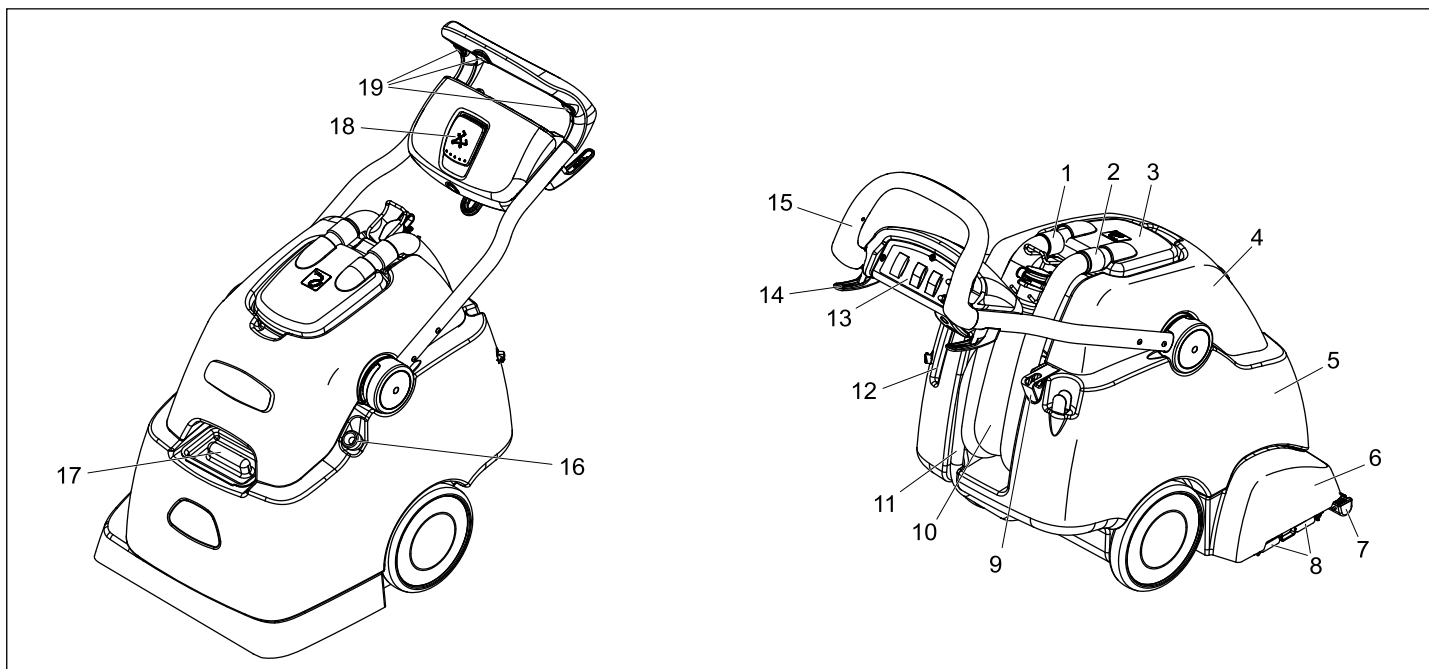
Использование по назначению

Используйте данный прибор исключительно в соответствии указаниями данного руководства по эксплуатации. Данный прибор предназначен для промышленного применения в качестве аппарата для влажной уборки напольных ковровых покрытий в соответствии с положениями, приведенными в руководстве по эксплуатации, а также указаниями, изложенными в прилагаемой брошюре по технике безопасности при работе со щеточными моющими приборами и моющими приборами-распылителями.

Защита окружающей среды

	Упаковочные материалы пригодны для вторичной переработки. Пожалуйста, не выбрасывайте упаковку вместе с бытовыми отходами, а сдайте ее в один из пунктов приема вторичного сырья.
	Старые приборы содержат ценные перерабатываемые материалы, подлежащие передаче в пункты приемки вторичного сырья. Аккумуляторы, масло и иные подобные материалы не должны попадать в окружающую среду. Поэтому утилизируйте старые приборы через соответствующие системы приемки отходов.

Описание элементов управления и рабочих узлов

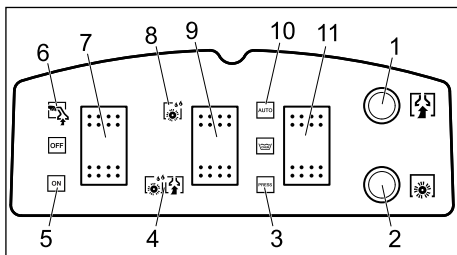


- 1 Всасывающий шланг всасывающей турбины
- 2 Всасывающий шланг
- 3 Купол
- 4 Резервуар грязной воды
- 5 Бак чистой воды
- 6 Моющий узел

- 7 Всасывающая пластинка
- 8 Зажим крепления щеток
- 9 Держатель баллона распылителя
- 10 Шланг слива грязной воды
- 11 Сливной шланг для чистой воды
- 12 Место хранения ручной форсунки
- 13 Панель управления

- 14 Держатель кабеля
- 15 ведущая дуга
- 16 Заправочный шланг, чистая вода
- 17 отверстие для залива чистой воды
- 18 Фиксатор ведущей дуги
- 19 Выключатель, периодическое распыление

Панель управления



- 1 Предохранитель всасывающей турбины
- 2 Проверить привод валиков щеток
- 3 Режим распыления, периодическое распыление
- 4 Нанесение и всасывание чистящего средства
- 5 Обычный режим работы
- 6 Режим работы с ручной форсункой
- 7 Включатель аппарата
- 8 Нанесение чистящего средства без всасывания
- 9 Выбор обработки
- 10 Режим распыления, непрерывное распыление
- 11 Режим распыления

Начало работы

- Открыть заливное отверстие резервуара для чистой воды или надеть заправочный шланг на водопроводный кран.
- Заполнить резервуар для чистой воды горячей водой (максимальной температуры 60°C) (емкость резервуара 38 литров).
- Налить моющее средство.
- Закрыть заливное отверстие резервуара для чистой воды или снять заправочный шланг с водопроводного крана и поместить шланг обратно в прибор.

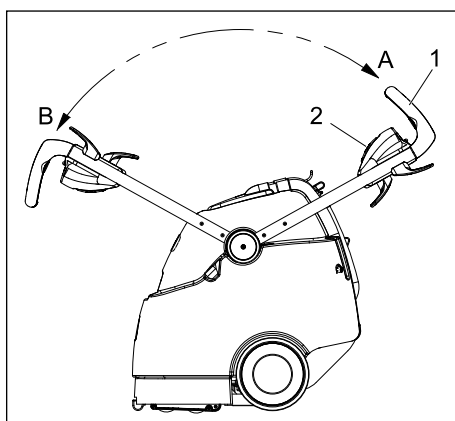
Тщательная очистка ковров	Жидкий RM 764.
Промежуточная чистка ковров	RM 768 iCapsol

Пожалуйста, для получения дальнейшей информации о соответствующих средствах очистки требуйте бюллетень с информацией о продукте и сертификат безопасности DIN.

⚠ Предупреждение

Опасность для здоровья, опасность повреждения. Соблюдать все указания по дозировке, прилагаемые к используемым моющим средствам. Для бережного отношения к окружающей среде используйте моющее средство экономно.

Управление



- 1 ведущая дуга
 - 2 Фиксатор ведущей дуги
 - A Положение буксирной скобы, движение назад
 - B Положение буксирной скобы, движение вперед
- В зависимости от выбранного режима, прибор может перемещаться как вперед, так и назад.

- Перед уборкой рассыпчатой грязи воспользоваться пылесосом.
- Вставить сетевую штепсельную вилку в розетку.

⚠ Предупреждение

Опасность повреждения!

Перед применением прибора проверить подлежащий очистке предмет на устойчивость окраски и водостойкость на незаметном участке.

Очистка небольших поверхностей

- Вытащить фиксатор буксирной скобы из основания рукоятки и установить буксирную скобу в положение А.
- Перевести кнопку "Режим распыления" в положение "Периодическое распыление".
- Перевести кнопку "Выбор обработки" в положение "Нанесение и всасывание чистящего средства".
- Установить выключатель прибора в положение "Обычный режим работы".
- Пересекать очищаемую поверхность по соединенным внахлестку дорожкам. При этом тянуть прибор задним ходом (не передвигать).
- Для нанесения очищающего раствора, во время работы необходимо нажать на одну из трех кнопок, расположенных на буксирной скобе, для выбора периодического распыления.

Очистка больших поверхностей

- Вытащить фиксатор буксирной скобы из основания рукоятки и установить буксирную скобу в положение В.
- Для нанесения чистящего раствора установить режим непрерывного распыления при помощи кнопки выбора режима распыления.

- Перевести кнопку "Выбор обработки" в положение "Нанесение и всасывание чистящего средства".
- Установить выключатель прибора в положение "Обычный режим работы".
- Пересекать очищаемую поверхность по соединенным внахлестку дорожкам.

Предварительная обработка при сильном загрязнении.

Перед очисткой провести обработку сильно загрязненных ковровых покрытий, как указано ниже.

- Вытащить фиксатор буксирной скобы из основания рукоятки и, в зависимости от величины обрабатываемой поверхности, установить буксирную скобу в положение А или В.
- Для нанесения очищающего раствора, при помощи кнопки выбора режима распыления, в зависимости от величины обрабатываемой поверхности, установить режим периодического или непрерывного распыления.
- Перевести кнопку "Выбор обработки" в положение "Нанесение чистящего средства без всасывания".
- Пересекать обрабатываемую поверхность по соединенным внахлестку дорожкам.
- Дать подействовать чистящему средству на протяжении 5-10 мин.
- Перевести кнопку "Выбор обработки" в положение "Нанесение и всасывание чистящего средства".
- Пересекать обрабатываемую поверхность по соединенным внахлестку дорожкам.

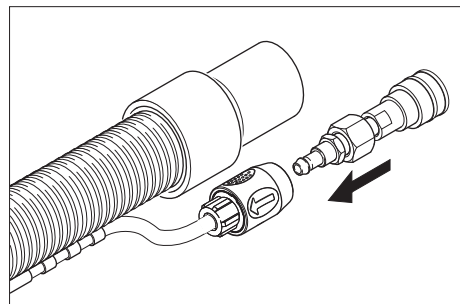
Удаление содержимого из резервуара для грязной воды

- Если резервуар для грязной воды заполнен, установить выключатель прибора в положение „OFF“.
- Переместить прибор к подходящему стоку.
- Поместить сливной шланг для грязной воды в сток, снять запорную крышку и опорожнить резервуар для грязной воды.

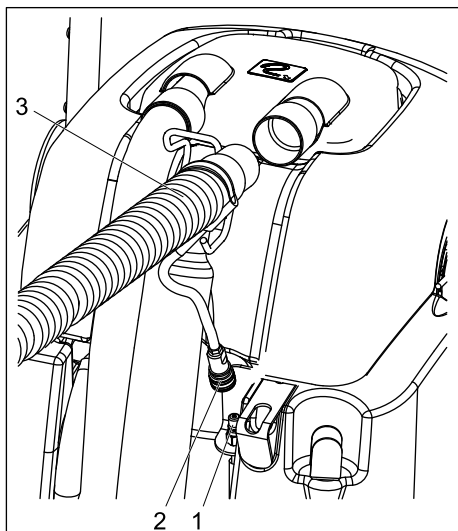
⚠ Внимание

Соблюдайте местные предписания по обращению со сточными водами.

Работа с использованием инструментального оборудования



- Соединить прилагаемый адаптер со шлангом подачи моющего средства вспомогательного инструмента.



- 1 Соединение шланга для моющего средства
 - 2 Муфта вспомогательного инструмента
 - 3 Всасывающий шланг вспомогательного инструмента
- Вытянуть всасывающий шланг из купола.
 - Вставить всасывающий шланг вспомогательного инструмента в купол на место всасывающего шланга.
 - Соединить соединительный элемент шланга подачи моющего средства прибора со шлангом подачи моющего средства вспомогательного инструмента.
 - Установить главный выключатель в режим работы с ручной форсункой - запустится всасывающая турбина.
 - Для нанесения раствора для очистки нажать рычаг на вспомогательном инструменте.

Важно

При вынимании вспомогательного инструмента необходимо удалить адаптер из прибора, поскольку водовыпуск прибора закрывается. Рекомендация: Оставить адаптер в шланге вспомогательного инструмента.

Советы по очистке

- Сильно загрязненные участки сперва опрыскать и оставить моющее средство подействовать в течении 5-10 минут.
- Работать всегда от света к тени (от окна к двери).
- Работать всегда по направлению от очищенной поверхности к неочищенной.
- Чем более чувствительна поверхность (дорожка в восточном стиле, ковер в стиле бербер, обивочный материал), тем меньшую концентрацию моющего средства устанавливать.
- Напольное ковровое покрытие из джутовой ткани при влажной обработке может сморщиться и полинять.

- Высоковорсовые ковры после очистки во влажном состоянии чистят щеткой по направлению ворса (например, с помощью щетки для ковров или веника).
- Ходить по очищенной поверхности только после высыхания или установки мебели во избежание появления вмятин или пятен ржавчины.
- При очистке ковровых напольных покрытий от ранее нанесенного шампуня в резервуаре для грязной воды возникает пена. В таком случае, в резервуар для грязной воды подается пена ex RM 761.

Вывод из эксплуатации

- Установить выключатель прибора в положение „OFF“.
- Опорожнить бак с грязной водой.
- Снять сливной шланг для чистой воды с присоединительного патрубка шланга и слить раствор для очистки.

Чистка прибора

- Заполнить резервуар для чистой воды прибл. 4 литрами горячей воды (максимальной температуры 60°C) и промыть систему разбрызгивания, нажав на кнопку "Раствор для очистки".
- Вытащите штепсельную вилку из розетки.
- Снять сливной шланг для чистой воды с присоединительного патрубка шланга и слить раствор для очистки.
- Очистить сетчатые фильтры резервуара для чистой воды и купола.
- Промыть резервуар для грязной воды чистой водой.
- Опрокинуть прибор назад и очистить моющую головку и всасывающие планки.

Защита от замерзания

При опасности заморозков:

- слить воду из резервуаров для чистой и грязной воды,
- поставить прибор на хранение в незамерзающем помещении.

Уход и техническое обслуживание

⚠ Предупреждение

Опасность получения травм от электрического тока. Перед проведением любых видов профилактических работ и работ по чистке прибора штепсельную вилку прибора следует вытаскивать из розетки.

Периодичность технического обслуживания

Ежедневно

- Проверять перед каждым включением на наличие повреждений сетевой кабель, удлинитель и шланг.

- Проверить чистоту щеточных валиков, при необходимости произвести чистку.
- Проверить износ щеток, при необходимости заменить. Щетки изнашивались, если щетина имеет длину желтой индикаторной щетины.
- Проверить купол и уплотнение на наличие повреждений.
- Проверить всасывающие планки на наличие загрязнений, при необходимости очистить.
- Проверить распыление форсунки.

⚠ Предупреждение

Опасность повреждения. Никогда не прочищать засоренную форсунку проволокой или иглой, только промывать горячей водой (см. „Устранение неисправностей“)

Каждую неделю

- Проверить шланги и уплотнения на наличие повреждений. Для замены неисправных деталей обратиться в сервисную службу.
- Проверить напор водяных насосов.
- Проверить всасывающую пластинку на повреждения.

Ежеквартально

- Проверить угольные щетки всасывающей турбины. Для замены неисправных деталей обратиться в сервисную службу.
- Проверить клиновой ремень. Для замены неисправных деталей обратиться в сервисную службу.
- Проверить трущиеся места кабеля. Для замены неисправных деталей обратиться в сервисную службу.

Работы по техническому обслуживанию

Замена форсунки

- Слить воду из резервуаров для чистой и грязной воды.
- Опрокинуть аппарат назад и поставить на резервуар для чистой воды.
- Повернуть форсунку на 90 градусов против часовой стрелки и вынуть из насадки.
- Установить новую форсунку в обратной последовательности.

Заменить щеточный вал

- Слить воду из резервуаров для чистой и грязной воды.
- Опрокинуть аппарат назад и поставить на резервуар для чистой воды.
- Нажать вперед клипсу крепления щеточных валиков.
- Вынуть щеточный валик из чистящей головки движением вниз.
- Надеть новый щеточный валик на стержень чистящей головки и вставить вверх в клипсу до щелчка.

Указание

При установке щеточных валиков соблюдать правильность их расположения. Черный щеточный валик следует установить внутри чистящей головки, а белый - снаружи.

Устранение неисправностей

⚠ Опасность

Опасность получения травм от электрического тока.

Перед началом любых работ с аппаратом вытащить из розетки штепсельную вилку. Электрические конструктивные элементы должны проверяться только уполномоченной сервисной службой.

При повреждениях, не указанных в этом разделе, в случае сомнения или при четком указании обращаться в уполномоченную сервисную службу.

Прибор не работает

- ➔ Вставьте штепсельную вилку в электророзетку.
- ➔ Проверить предохранитель в здании.

Всасывающая турбина не работает

- ➔ Предохранитель всасывающей турбины привести в исходное положение на пульте управления.

Недостаточная мощность всасывания

- ➔ Очистить всасывающую планку.
- ➔ Проверить уплотнение купола, очистить или заменить.
- ➔ Опорожнить резервуар грязной воды.
- ➔ Правильно вставить всасывающий шланг в купол.
- ➔ Проверить всасывающий шланг на наличие повреждений.

Недопустимо выделение воды из форсунки

- ➔ Установить выключатель прибора в положение "Обычный режим работы".
- ➔ Заполнить резервуар для чистой воды горячей водой (максимальной температуры 60°C) и промыть форсунку. При необходимости заменить форсунку (см. „Работы по техобслуживанию/Замена форсунки“).
- ➔ Заполнить резервуар чистой воды.
- ➔ Очистить сетчатый фильтр резервуара для чистой воды.

Щетка не вращается

- ➔ Установить выключатель прибора в положение "Обычный режим работы".
- ➔ Предохранитель щеточного привода привести в исходное положение на пульте управления.
- ➔ Проверить и при необходимости заменить приводные ремни.

Ковер слишком намокает

- ➔ Заменить изношенную форсунку на новую (см. „Работы по техобслуживанию/Замена форсунки“).

Принадлежности и запасные детали

Принадлежности	№ детали
Щетка, стандартная	8.621-605.0
Щетка, натуральная, мягкая	8.629-525.0
Ручная форсунка	4.130-163.0
Распылительный/всасывающий шланг	4.440-644.0

⚠ Опасность

Опасность повреждения и поражения током! Выполнение работ по ремонту прибора разрешается только авторизованной сервисной службой.

- Разрешается использовать только те принадлежности и запасные части, использование которых было одобрено изготовителем. Использование оригинальных принадлежностей и запчастей гарантирует Вам надежную и бесперебойную работу прибора.
- Выбор наиболее часто необходимых запчастей вы найдете в конце инструкции по эксплуатации.
- Дальнейшую информацию о запчастях вы найдете на сайте www.kaercher.com в разделе Service.

Технические данные

Данные о производительности		
Номинальное напряжение	В	220... 240
Частота	Гц	50/60
Максимально допустимое сопротивление сети	Ом	0.387+ j0.242
Номинальная мощность (макс.)	Вт	1725
Мощность всасывающего двигателя	Вт	1100
Мощность двигателя щеток	Вт	600
Частота вращения щеточного валика вперед	1/мин	1050
Частота вращения щеточного валика назад	1/мин	875
Чистящий раствор, без всасывания	л/мин.	0,3... 0,4
Чистящий раствор, со всасыванием	л/мин.	3,5
Размеры и массы		
Рабочая ширина	мм	406
Диаметр щетки	мм	86
Ширина	мм	559
Длина	мм	1029
Высота без ведущей дуги	мм	1092
Вес в порожнем состоянии	кг	прибл. 75
Уровень шума		
Уровень шума (EN 60704-1)	дБ(А)	73,7
Вибрация прибора		
Общее значение колебаний (ISO 5349)	м/с ²	0,671

Заявление о соответствии требованиям СЕ

Настоящим мы заявляем, что нижеуказанный прибор по своей концепции и конструкции, а также в осуществленном и допущенном нами к продаже исполнении отвечает соответствующим основным требованиям по безопасности и здоровью согласно директивам ЕС. При внесении изменений, не согласованных с нами, данное заявление теряет свою силу.

Продукт разбрызгивающий экстрактор
Тип: 1.008-xxx

Основные директивы ЕС
2006/95/EC
2004/108/EC

Примененные гармонизированные нормы

EN 55014–1: 2006
EN 55014–2: 1997 + A1: 2001
EN 60335–1
EN 60335–2–68
EN 61000–3–2: 2000 + A2: 2005
EN 61000–3–3: 1995 + A1: 2001 + A2: 2005

Примененные внутригосударственные нормы

-

Нижеподписавшиеся лица действуют по поручению и по доверенности руководства предприятия.


H. Jenner
CEO


S. Reiser
Head of Approbation

Alfred Kaercher GmbH & Co. KG
Alfred Kaercher-Str. 28 - 40
D - 71364 Winnenden
Тел.: +49 7195 14-0
Факс: +49 7195 14-2212

Гарантия

В каждой стране действуют соответственно гарантийные условия, изданные уполномоченной организацией сбыта нашей продукции в данной стране. Возможные неисправности прибора в течение гарантийного срока мы устраняем бесплатно, если причина заключается в дефектах материалов или ошибках при изготовлении. В случае возникновения претензий в течение гарантийного срока просьба обращаться, имея при себе чек о покупке, в торговую организацию, продавшую вам прибор или в ближайшую уполномоченную службу сервисного обслуживания.



Készüléke első használata előtt olvassa el ezt az üzemeltetési utasítást és ez alapján járjon el. Őrizze meg jelen üzemeltetési útmutatót későbbi használat miatt vagy a későbbi tulajdonos számára.

Tartalomjegyzék

Biztonsági tanácsok	59
Funkció	59
Rendeltetésszerű használat	59
Környezetvédelem	59
Kezelési- és funkció elemek	59
Üzembevetel	60
Használat	60
Üzemen kívül helyezés	61
Ápolás és karbantartás	61
Üzemzavarelhárítási segítség	61
Tartozékok és alkatrészek	62
Műszaki adatok	62
CE-Nyilatkozat	62
Garancia	62

Biztonsági tanácsok

Az üzemeltetőnek:

Győződjön meg róla, hogy ennek a készüléknek a kezelője jelen használati utasítást, valamint a nemzeti munkavédelmi előírásokat ismeri. A kezelőknek a készülék szakszerű kezelését be kell tanítani.

A kezelőnek:

Kérjük, hogy a készülék első üzembe helyezése előtt olvassa el a jelen kezelési útmutatót valamint a mellékelt Biztonsági útmutatót az 5.956-251 cikkszámú kefék tisztítóberendezéshez és porlasztó extraháló készülékekhez című brosúrát!

Szimbólumok az üzemeltetési útmutatóban

⚠ Vesztély

Azonnal fenyegető veszélyt jelöl. A figyelmeztetés figyelembe nem vétele esetén halál vagy súlyos sérülés fenyeget.

⚠ Figyelmeztetés

Esetlegesen veszélyes helyzetet jelöl. A figyelmeztetés figyelembe nem vétele esetén könnyű sérülés vagy anyagi kár léphet fel.

Megjegyzés

Felhasználási tippet és fontos információkat jelöl.

Funkció

A készülék tisztítószer oldatot permetez a friss víz tartályból a tisztítandó szőnyegre, a tisztítószert két egymással ellentétesen járó kefehengerrel bedolgozza, majd a szennyet és az elhasználdott tisztítószer oldatot felszívja a szennyvíz tartályba. Szükség esetén tartozék szerszámot (pl. kézi szórófej) lehet csatlakoztatni kárpitok és lépcsők tisztításához.

Rendeltetésszerű használat

Ezt a készüléket kizárólag a jelen kezelési útmutatóban megadottaknak megfelelően használja.

Ez a készülék ipari használatra készült nedves tisztítókészülék padlószőnyegekhez, jelen kezelési útmutatóban valamint a mellékelt brosúrában szereplő kefék tisztítókészülékekhez és porlasztó extraháló készülékekhez vonatkozó leírásoknak és biztonsági utasításoknak megfelelően.

Környezetvédelem

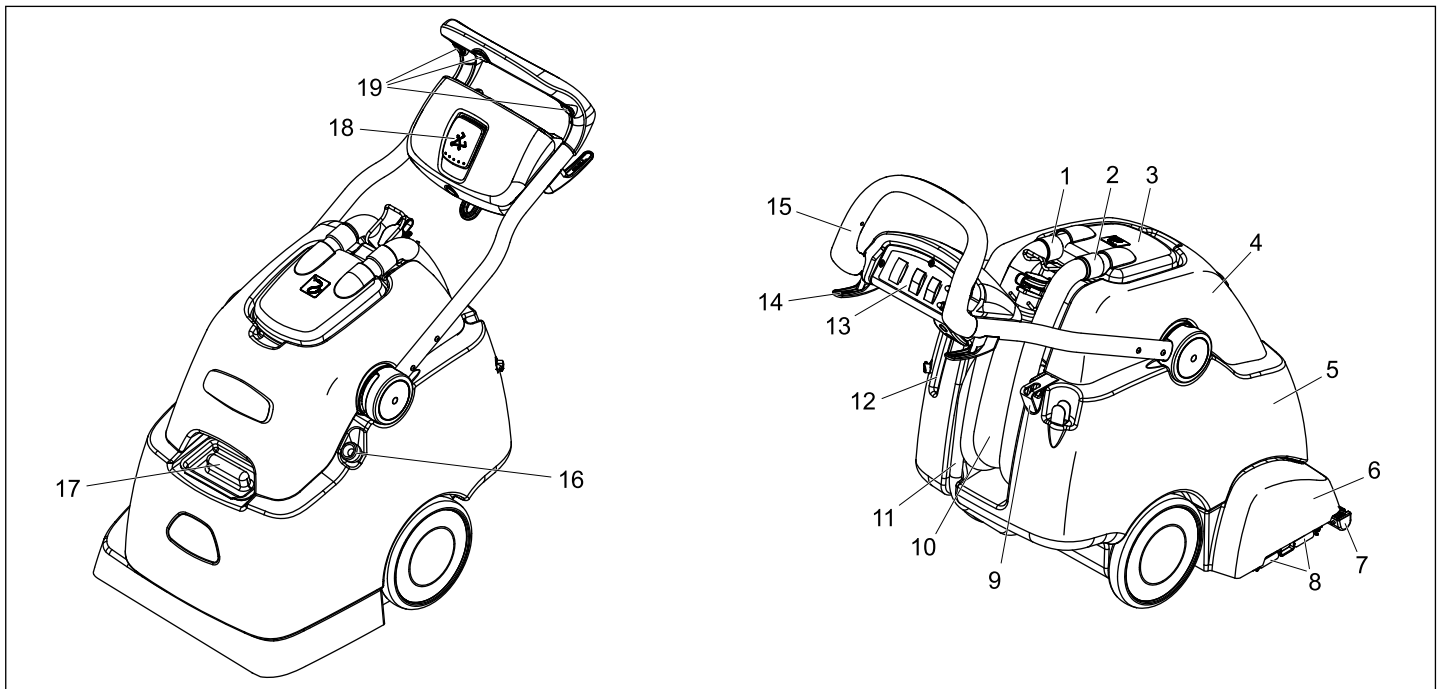


A csomagolási anyagok újrahasznosíthatók. Kérjük, ne dobja a csomagolást a házi szemétkébe, hanem vigye el egy újrahasznosító helyre.



A használt készülékek értékes újrahasznosítható anyagokat tartalmaznak, amelyeket újrahasznosító helyen kell elhelyezni. Az elemeknek, olajnak és hasonló anyagoknak nem szabad a környezetbe kerülni. Ezért kérjük, a használt készülékeket megfelelő gyűjtőrendszeren keresztül távolítsa el.

Kezelési- és funkció elemek



1 A szivóturbina szivótömlője

2 Szívócső

3 Dóm

4 Szennyvíz tartály

5 Friss víz tartály

6 Tisztítófej

7 Szívópofa

8 Clip keferőgztés

9 Tartó a permetező palack számára

10 Szennyvíz leeresztő tömlő

11 Friss víz leeresztő tömlő

12 Tartótálca a kézi szórófej számára

13 Kezelőpult

14 Kábel tartó

15 Tolókengyel

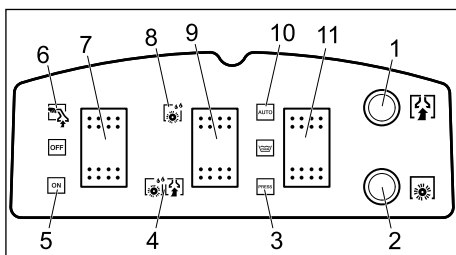
16 Töltőtömlő, friss víz tartály

17 Tisztavíz tartály betöltő nyílása

18 Tolókengyel rögzítése

19 Időszakos permetezés gombja

Kezelőpult



- 1 Szívóturbina biztosíték
- 2 Kefehenger meghajtás biztosító
- 3 Permetező mód, időszakos permetezés
- 4 RM felvitel leszívással
- 5 Normál üzem
- 6 Üzem kézi szórófejjel
- 7 Készülékkapcsoló
- 8 RM felvitel leszívás nélkül
- 9 Bedolgozás kiválasztása
- 10 Permetező mód, állandó permetezés
- 11 Permetező mód

Üzembevétele

- ➔ Nyissa ki a friss víz tartály betöltő nyílását vagy helyezze fel a töltőtömlőt egy vízcsapra.
- ➔ A friss víz tartályt forró vízzel (maximum 60°C) megtölteni (ürtartalom 38 liter).
- ➔ Töltse be a tisztítószeret.
- ➔ Zárja be a friss víz tartály betöltő nyílását ill. húzza le a töltőtömlőt a vízcsapról és tolja vissza a készülékbe.

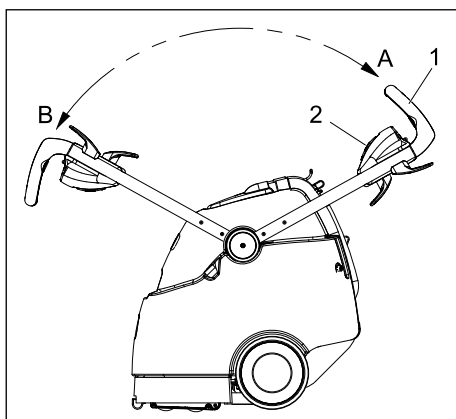
Szőnyeg alaptisztítás	RM 764 folyékony
Szőnyegek közbenső tisztítása	RM 768 iCapsol

További információért kérjük, igényelje a megfelelő tisztítószer termék információs lapját és DIN-biztonsági adatlapját.

⚠ Figyelem!

Egészségi ártalom, rongálódásveszély. Minden utasítást, vegyen figyelembe amit a használt tisztítószerhez mellékeltek. A környezet védelme érdekében takarékosan bánjon a tisztítószerekkel.

Használat



- 1 Tolókengyel
- 2 Tolókengyel rögzítése
- A Tolókengyel állása, hátramenet
- B Tolókengyel állása, előremenet

A készüléket, a bevetéstől függően előre- és hátramenetben lehet üzemeltetni.

- ➔ Tisztítás előtt a szétszórt szemetet porszívóval felszívni.
- ➔ Dugja be a hálózati dugót a dugaljba.

⚠ Figyelem!

Rongálódásveszély!

A készülék üzemeltetése előtt ellenőrizze a tisztítandó tárgy színtartósságát és vízállóságát egy feltűnésmentes helyen.

Kisebb felületek tisztítása

- ➔ A tolókengyel rögzítését a markolatnál kihúzni és a tolókengyelt az A. állásba fordítani.
- ➔ A permetező mód gombot időszakos permetezésre állítani.
- ➔ A bedolgozás kiválasztása gombot "RM felvitel leszívással"-ra állítani.
- ➔ A készülék kapcsolóját állítsa normál üzemre.
- ➔ A tisztítandó felületen a készüléket sávokban húzással, átlapolással kell végig vinni. Közben a készüléket hátrafelé húzza (ne tolja).
- ➔ A tisztítószer oldat üzem alatti permetezéséhez meg kell nyomni a tolókengyelen lévő időszakos permetezés három gombjának egyikét.

Nagy felületek tisztítása

- ➔ A tolókengyel rögzítését a markolatnál kihúzni és a tolókengyelt a B. állásba fordítani.
- ➔ A tisztítószer oldat permetezéséhez a permetezési mód gombot "Folyamatos permetezés"-re állítani.
- ➔ A bedolgozás kiválasztása gombot "RM felvitel leszívással"-ra állítani.
- ➔ A készülék kapcsolóját állítsa normál üzemre.
- ➔ A tisztítandó felületen a készüléket sávokban húzással, átlapolással kell végig vinni.

Előkezelés erős szennyeződés esetén

Erősen szennyezett padlószőnyeget a tisztítás előtt a következőképpen kell előkezelni.

- ➔ A tolókengyel rögzítését a markolatnál kihúzni és a tolókengyelt a kezelendő felület nagyságától függően, az A. vagy a B. állásba fordítani.
- ➔ A tisztítószer oldat permetezéséhez a permetező gombot, a kezelendő felület nagyságától függően, időszakos permetezésre vagy állandó permetezésre állítani.
- ➔ A bedolgozás kiválasztása gombot "RM felvitel leszívás nélkül"-re állítani.
- ➔ A kezelendő felületen a készüléket sávokban húzással, átlapolással kell végig vinni.
- ➔ A tisztítószer oldatot hagyja 5 - 10 percig hatni.
- ➔ A bedolgozás kiválasztása gombot "RM felvitel leszívással"-ra állítani.

- ➔ A kezelendő felületen a készüléket sávokban húzással, átlapolással kell végig vinni.

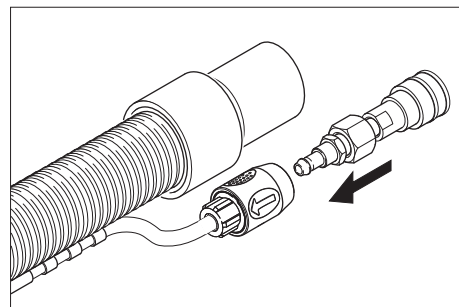
A szennyvíz tartály ürítése

- ➔ Ha a szennyvíztartály megtelt, akkor a készülékkapcsolót állítsa „OFF”-ra.
- ➔ A készülékkel menjen egy erre alkalmas lefolyóhoz.
- ➔ A szennyvíz leeresztő tömlőjét tartsa a lefolyóba, vegye le a zárófedeleket és ürítse ki a szennyvíztartályt.

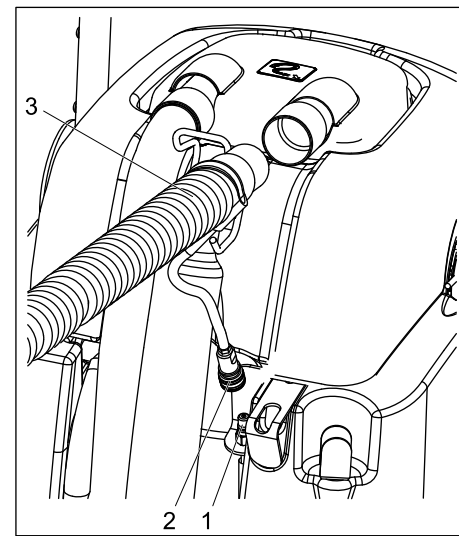
⚠ Figyelmeztetés

Vegye figyelembe a szennyvíz kezelésével kapcsolatos helyi előírásokat.

Használat tartozék szerszámmal



- ➔ A mellékelt adaptert kösse össze a tartozék szerszám tisztítószer tömlőjével.



- 1 Tisztítószer-tömlő csatlakozója
 - 2 Tartozék szerszám csatlakozója
 - 3 Tartozék szerszám szívótömlője
- ➔ A szívótömlőt a domból kihúzni.
 - ➔ A szívótömlő helyett csatlakoztassa a tartozék szerszám szívótömlőjét a dómhoz.
 - ➔ A tisztítószer-tömlő csatlakozóját a készüléken kösse össze a tartozék szerszám tisztítószer-tömlőjével.
 - ➔ A készülékkapcsolót állítsa kézi szórófej üzemre - a szívóturbina elindul.
 - ➔ A tisztítószer felviteléhez működtesse a kart a tartozék szerszámon.

Fontos!

A tartozék szerszám kihúzásakor az adaptert el kell távolítani a készülékről, hogy a készülék vízkimenete lezárjon. Ajánlás: Az adaptert hagyja a tartozék szerszám tömlőjén.

Tisztítási tippek

- Erősen szennyezett helyeket először bepermetezni és a tisztítóoldatot 5-10 percig hatni hagyni.
- A tisztítást mindig a fénytől az árnyék irányába (az ablaktól az ajtó felé) kell végezni.
- Mindig a tisztított felülettől a nem tisztított felület felé kell haladni.
- Minél érzékenyebb a burkolat (keleti futószőnyeg, berber, kárpit anyag) annál alacsonyabb tisztítóoldat koncentrációt használjon.
- A jutahátoldal szőnyegpadlók a nedves kezelés során roncsolódhatnak/ zsugorodhatnak, és színüket veszíthetik.
- Hosszú szálú szőnyeget a tisztítás után nedvesen a száliránynak megfelelően kefélje ki (pl. szálkefével vagy nyeles kefével).
- A tisztított felületekre nyomás helyek vagy rozsdafoltok elkerülése érdekében csak megszáradás után lépjen rá vagy helyezzen bútort.
- Előzőleg besamponozott padlószőnyegek tisztítása esetén hab képződik a szennyvíz tartályban. Ebben az esetben töltsön ex RM 761-t a szennyvíz tartályba.

Üzemen kívül helyezés

- Állítsa „OFF“-ra a készülékkapcsolót.
- Ürítse ki a szennyvíz tartályt.
- A friss víz leeresztő tömlőjét húzza le a tömlőgombtól és eressze le a tisztítószer oldatot.

A készülék tisztítása

- A friss víz tartályt kb. 4 liter forró vízzel (max. 60°C) tölts fel és a permetező rendszert a tisztítószer oldat gomb működtetésével öblítse át.
- Húzza ki a hálózati dugót a dugaljából.
- A friss víz leeresztő tömlőjét húzza le a tömlőgombtól és eressze le a tisztítószer oldatot.
- A szűrőket a friss víz tartály alatt és a dómiban tisztítani.
- Mossa ki a szennyvíz tartályt tiszta vízzel.
- A készüléket hátra dönteni, a tisztítófejet és szívópofát megtisztítani.

Fagyás elleni védelem

Fagyveszély esetén:

- Ürítse ki a friss- és a szennyvíz tartályt.
- A készüléket fagytól védett helyiségben állítsa le.

Ápolás és karbantartás

⚠ Figyelem!

Áramütés veszélye.

Minden karbantartási- és tisztítási munka előtt húzza ki a hálózati csatlakozókábelt.

Karbantartási időközök

Naponta

- Minden üzembevetel előtt ellenőrizni kell, hogy a hálózati kábel, hosszabbító kábel és tömlők nem rongálódtak-e meg.
- Ellenőrizze, hogy a kefehengerek tiszták-e, szükség esetén tisztítsa.
- Ellenőrizze a kefék kopását, szükség esetén cserélje ki őket.
A kefék akkor koptak el, ha a sörték hosszúsága megegyezik a sárga indikációs sörtékével.
- A dómot és a tömítéseket sérülésekre ellenőrizze.
- Ellenőrizze, hogy a szívófej nem szennyezett-e, szükség esetén tisztítsa.
- A szórófej fújási képének ellenőrzése.

⚠ Figyelem!

Rongálódásveszély. Az eldugult szórófejet soha ne tisztítsa dróttal vagy tűvel, hanem forró vízzel öblítse ki (lásd „Üzemzavarelhárítási segítség“)

Hetente

- Tömlőket és tömítéseket sérülésekre ellenőrizze. A meghibásodott alkatrészeket a szerviz szolgálattal cseréltesse ki.
- Ellenőrizze a vízszivattyú szivattyúnyomását.
- Ellenőrizzük a szívópofát nincs-e megrongálódva.

Negyedévente

- Ellenőrizze a szívóturbina szénkeféit. A meghibásodott alkatrészeket a szerviz szolgálattal cseréltesse ki.
- Ékszij ellenőrzése. A meghibásodott alkatrészeket a szerviz szolgálattal cseréltesse ki.
- Ellenőrizze a kábelt kidörzsölésre. A meghibásodott alkatrészeket a szerviz szolgálattal cseréltesse ki.

Karbantartási munkák

Szórófej cseréje

- Ürítse ki a friss- és a szennyvíz tartályt.
- A készüléket hátra dönteni és a friss víz tartályra fektetni.
- A fúvókát 90°-kal az óra járásával ellentétesen elfordítani és a fúvóka tartóból kivenni.
- Az új fúvóka behelyezése fordított sorrendben történik.

Kefehenger cseréje

- Ürítse ki a friss- és a szennyvíz tartályt.
- A készüléket hátra dönteni és a friss víz tartályra fektetni.
- A kefehenger bilincset kifelé nyomni.
- A kefehengert lefelé kivenni a tisztítófejből.

- Az új kefehengert a tisztítófejben lévő hengertüskére tolni és felfelé a bilincsbre nyomni, amíg hallhatóan bekattan.

Tudnivaló

A kefehenger behelyezésekor ügyeljen a helyes elrendezésre. A fekete kefehenger bent van a tisztítófejben, a fehér kefehenger pedig kívül van.

Üzemzavarelhárítási segítség

⚠ Balesetveszély

Áramütés veszélye.

A készüléken történő bármiféle munka előtt húzza ki a hálózati csatlakozót. Az elektromos alkatrészeket csak jóváhagyott szerviz szolgálattal ellenőriztesse és javíttassa. Üzemzavarok esetén, melyek jelen fejezetben nem szerepelnek, kérdéses esetben és kifejezett utasítás esetén keresse fel a szerviz szolgáltatót.

A készülék nem működik

- Dugja be a hálózati csatlakozót.
- Ellenőrizze az épület biztosítékát.

A szívóturbina nem megy

- Állítsa vissza a szívóturbina biztosítékát a kezelőpulton.

Nem elegendő szívóteljesítmény

- A szívópofákat megtisztítani.
- Ellenőrizze a dóm tömítéseit, tisztítsa meg vagy cserélje ki.
- Ürítse ki a szennyvíz tartályt.
- A szívótömlőt helyes dugja be a dómba.
- Ellenőrizzük a szívótömlőt nincs-e megrongálódva.

Nem jön víz a szórófejből

- A készülék kapcsolóját állítsa normál üzemre.
- A friss víz tartályt forró vízzel (maximum 60°C) megtölteni és a szórófejet kiöblíteni. Adott esetben cserélje ki a szórófejet (lásd „Karbantartási munkák/ Szórófej cseréje“).
- A tisztavíz-tartályt feltölteni.
- Tisztítsa ki a szűrőt a friss víz tartály alatt.

A kefe nem forog

- A készülék kapcsolóját állítsa normál üzemre.
- Állítsa vissza a kefehajtás biztosítékát a kezelőpulton.
- Ellenőrizze a hajtószíjakat, szükség esetén cserélje ki.

A szőnyeg túl nedves

- Az elkopott szórófejet cserélje új szórófejre (lásd „Karbantartási munkák/ Szórófej cseréje“).

Tartozékok és alkatrészek

Tartozékok	Alkatrész szám
Kefe, standard	8.621-605.0
Kefe, natúr, puha	8.629-525.0
Kézi szórófej	4.130-163.0
Szóró-/szívőtömlő	4.440-644.0

⚠ Vesztély

Sérülés- és áramütés veszély! A készülék javítását csak erre jogosult ügyfélszolgálat végezheti.

- Csak olyan tartozékokat és alkatrészeket szabad használni, amelyeket a gyártó jóváhagyott. Az eredeti tartozékok és az eredeti alkatrészek, biztosítják azt, hogy a készüléket biztonságosan és zavartalanul lehessen üzemeltetni.
- Az üzemeltetési útmutató végén talál egy válogatást a legtöbbször szükséges alkatrészekről.
- További információkat az alkatrészekről a www.kaercher.com címen talál a 'Service' oldalakon.

Műszaki adatok

Teljesítményre vonatkozó adatok		
Névleges feszültség	V	220... 240
Frekvencia	Hz	50/60
Maximális megengedett hálózati impedancia	Ohm	0.387+j 0.242
Névleges teljesítmény (max.)	W	1725
Szívómotor teljesítmény	W	1100
Kefemotor teljesítmény	W	600
A kefehenger fordulatszáma elől	1/min	1050
A kefehenger fordulatszáma hátul	1/min	875
Tisztítószer oldat leszívás nélkül	l/perc	0,3... 0,4
Tisztítószer oldat leszívással	l/perc	3,5
Méretek és súly		
Munkaszélesség	mm	406
Kefe átmérő	mm	86
szélesség	mm	559
hossz	mm	1029
Magasság tolokengyel nélkül	mm	1092
Önsúly	kg	kb. 75
Zaj kibocsátás		
Hangnyomás szint (EN 60704-1)	dB(A)	73,7
Készülék vibráció		
Rezgés összérték (ISO 5349)	m/s ²	0,671

CE-Nyilatkozat

Ezennel tanúsítjuk, hogy az alábbiakban megnevezett gép tervezése és építési módja alapján az általunk forgalomba hozott kivitelben megfelel az EK irányelvek vonatkozó, alapvető biztonsági és egészségügyi követelményeinek. A gép jóváhagyásunk nélkül történő módosítása esetén ez a nyilatkozat elveszti érvényességét.

Termék: Szilárdfelület- és padlószőnyeg-tisztító készüléke

Típus: 1.008-xxx

Vonatkozó európai közösségi

irányelvek:

2006/95/EK

2004/108/EK

Alkalmazott harmonizált szabványok:

EN 55014-1: 2006

EN 55014-2: 1997 + A1: 2001

EN 60335-1

EN 60335-2-68

EN 61000-3-2: 2000 + A2: 2005


EN 61000-3-3: 1995 + A1: 2001 + A2:


2005

Alkalmazott összehangolt normák:

-

Alulírottak az ügyvezetés megbízásából és felhatalmazásával lépnek fel.


H. Jenner
CEO


S. Reiser
Head of Approbation

Alfred Kärcher GmbH & Co. KG

Alfred Kärcher-Str. 28 - 40


D - 71364 Winnenden

Tel.: +49 7195 14-0

Fax: +49 7195 14-2212

Garancia

Minden országban az illetékes forgalmazónk által kiadott garancia feltételek érvényesek. Az esetleges üzemzavarokat az Ön készülékén a garancia lejártáig költségmentesen elhárítjuk, amennyiben anyag- vagy gyártási hiba az oka. Garanciális esetben kérjük, forduljon a vásárlást igazoló bizonylattal kereskedőjéhez vagy a legközelebbi hivatalos szakszervizhez.

 před prvním použitím přístroje si bezpodmínečně pečlivě přečtěte tento návod k jeho obsluze a uschovejte jej pro pozdější použití nebo pro dalšího majitele.

Obsah

Bezpečnostní pokyny	63
Funkce	63
Používání v souladu s určením	63
Ochrana životního prostředí	63
Ovládací a funkční prvky	63
Uvedení do provozu	64
Obsluha	64
Zastavení provozu	65
Ošetřování a údržba	65
Odstraňování poruch	65
Příslušenství a náhradní díly	66
Technické údaje	66
ES prohlášení o shodě	66
Záruka	66

Bezpečnostní pokyny

Pro provozovatele:

Ujistěte se, že jsou všichni uživatelé tohoto zařízení obeznámeni jak s obsahem tohoto návodu k obsluze, tak s celostátními předpisy o bezpečnosti práce. Uživatelé musejí být odborně zavedeni do obsluhy zařízení.

Pro uživatele:

Před prvním použitím přístroje si laskavě pečlivě přečtěte tento návod na jeho použití a přiloženou brožuru Bezpečnostní upozornění pro kartáčové čisticí a postřikovací přístroje, 5.956-251 a řiďte se pokyny zde uvedenými.

Symbole použité v návodu k obsluze

Pozor!

Označuje bezprostředně hrozící nebezpečí. Při nedodržování tohoto pokynu může dojít k usmrcení nebo velmi vážným úrazům.

Varování

Označuje případně nebezpečné situace. Při nedodržování tohoto pokynu může dojít k méně vážným úrazům nebo věcným škodám.

Upozornění

Označuje tipy k používání a důležité informace.

Funkce

Zařízení nastříká čisticí roztok ze zásobníku na čerstvou vodu na koberec určený k čištění, zpracuje čisticí roztok dvěma protiběžnými kartáčovými válci a nasaje nečistoty a vyčerpaný čisticí roztok do nádrže na znečištěnou vodu.

V případě potřeby lze připojit nástroj z příslušenství (např. ruční hubici) na čištění čalounění a schodišť.

Používání v souladu s určením

Přístroj používejte pouze v souladu s údaji v tomto návodu k obsluze.

Toto zařízení je určeno ke komerčnímu použití jako zařízení pro čištění kobercových podlah zamokra podle popisek a bezpečnostních instrukcí uvedených jak v tomto návodu k obsluze tak v přiložené brožurě s názvem Bezpečnostní pokyny pro kartáčová čisticí a postřikovací extrakční zařízení.

Ochrana životního prostředí

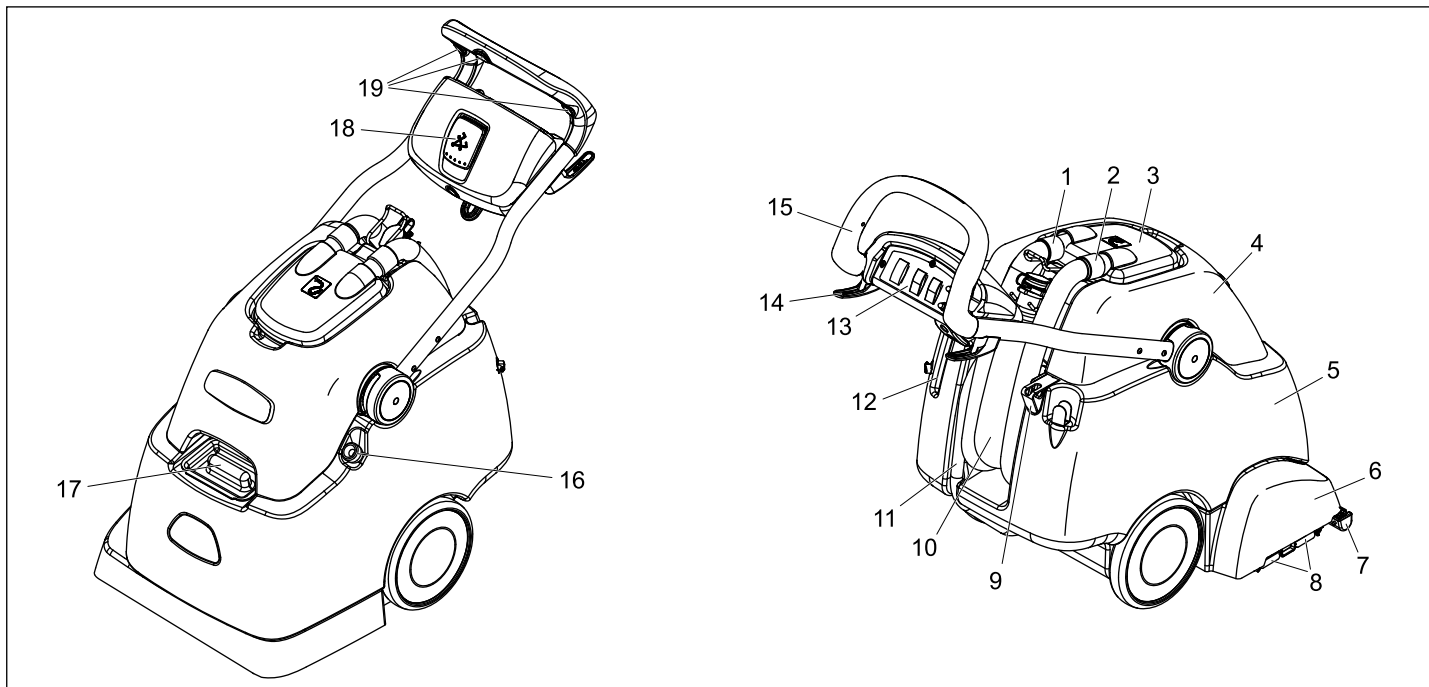


Obalové materiály jsou recyklovatelné. Obal nezahazujte do domovního odpadu, ale odevzdejte jej k opětovnému využití.



Přístroj je vyroben z hodnotných recyklovatelných materiálů, které je třeba znovu využít. Baterie, olej a podobné látky se nesmějí dostat do okolního prostředí. Použitá zařízení proto odevzdejte na příslušných sběrných místech.

Ovládací a funkční prvky



1 Sací hadice sací turbíny

2 Sací hadice

3 Kupole

4 Nádrž na špinavou vodu

5 Nádrž na čistou vodu

6 Čisticí hlava

7 Sací lišta

8 Úchyt na připevnění kartáče

9 Držák stříkací láhve

10 Vypouštěcí hadice na špinavou vodu

11 Vypouštěcí hadice na čerstvou vodu

12 Odkládací prostor pro ruční trysku

13 Ovládací panel

14 Držák kabelu

15 Posuvné rameno

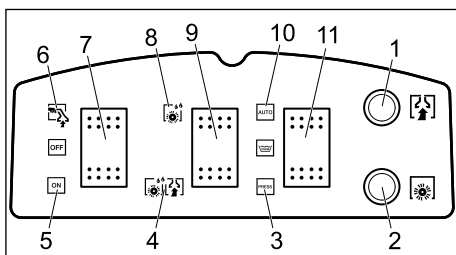
16 Plnicí hadice, nádrž na čerstvou vodu

17 Plnicí otvor nádrže na čistou vodu

18 Aretace posuvného ramene

19 Tlačítko, intervalové stříkání

Ovládací panel



- 1 Pojistka sací turbíny
- 2 Pojistka pohonu kartáčovacího válce
- 3 Stříkací režim, intervalové stříkání
- 4 Nanášení čistícího prostředku s odsáváním
- 5 Běžný provoz
- 6 Provoz s ruční hubicí
- 7 Spínač přístroje
- 8 Nanášení čistícího prostředku bez odsávání
- 9 Volba způsobu zpracování
- 10 Stříkací režim, nepřerušované stříkání
- 11 Stříkací režim

Uvedení do provozu

- Otevřete plnicí otvor nádrže na čerstvou vodu nebo nasadte plnicí hadici na vodovodní kohout.
- Nádrž na čerstvou vodu naplňte horkou vodou (maximálně 60°C) (objem 38 litrů).
- Doplněte čistící prostředky.
- Zavřete plnicí otvor nádrže na čerstvou vodu popř. sundejte plnicí hadici z vodovodního kohoutu a zasuňte ji zpět do zařízení.

Hloubkové čištění koberců	RM 764 kapalný
Udržovací čištění koberců	RM 768 iCapsol

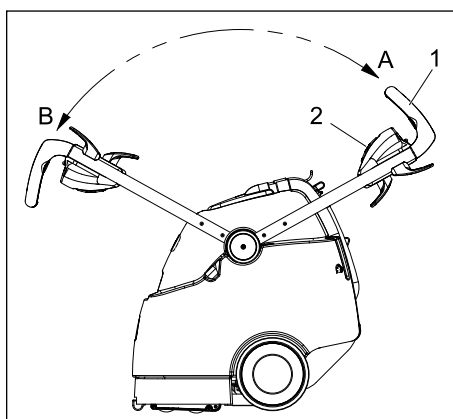
Potřebujete-li další informace, vyžádejte si k příslušnému čistícímu prostředku dokument s informacemi o výrobku a bezpečnostní datový list podle DIN.

⚠ Upozornění

Nebezpečí úrazu, nebezpečí poškození. Je třeba se řídit pokyny, které jsou přikládány k čistícím prostředkům.

Šetřete životní prostředí a zacházejte s čistícími prostředky úsporně.

Obsluha



- 1 Posuvné rameno
 - 2 Aretace posuvného ramene
 - A Poloha posuvného ramene, jízda dozadu
 - B Poloha posuvného ramene, jízda dopředu
- Zařízení lze podle způsobu použití provozovat při jízdě dopředu a dozadu.
- Před čištěním odsajte vysavačem volně ležící nečistoty.
 - Zapojte síťovou zástrčku do zásuvky.

⚠ Upozornění

Nebezpečí poškození!

Před použitím zařízení vyzkoušejte předmět určený k čištění na nenápadném místě, pokud jde o stálost barev a odolnost vůči vodě.

Čištění malých ploch

- Aretace posuvného ramene vytažením rukojeti a překlopením posuvného ramene do polohy A.
- Tlačítko stříkacího režimu přepněte na intervalové stříkání.
- Tlačítko volby způsobu zpracování přepněte na nanášení čistícího prostředku s odsáváním.
- Hlavní vypínač nastavte na běžný provoz.
- Plochu určenou k očištění přejíždějte v překrývajících se drahách. Přitom zařízení táhněte směrem vzad (nepostrkujte ho dopředu).
- K nanášení čistícího prostředku stříkáním musí být během provozu stisknuto jedno z tlačítek určených k intervalovému stříkání na posuvném rameni.

Čištění velkých ploch

- Aretace posuvného ramene vytažením rukojeti a překlopením posuvného ramene do polohy B.
- K nanášení čistícího prostředku stříkáním musí být tlačítko stříkacího režimu nastaveno na nepřerušované stříkání.
- Tlačítko volby způsobu zpracování přepněte na nanášení čistícího prostředku s odsáváním.
- Hlavní vypínač nastavte na běžný provoz.
- Plochu určenou k očištění přejíždějte v překrývajících se drahách.

Předběžné ošetření při silném znečištění

Silně znečištěné kobercové podlahy ošetřete před čištěním následujícím způsobem.

- Aretace posuvného ramene vytažením rukojeti a překlopením posuvného ramene do polohy A nebo B v závislosti na velikosti plochy určené k čištění.
- K nastříkání čistícího prostředku nastavte tlačítko stříkacího režimu v závislosti na velikosti plochy určené k čištění na intervalové nebo nepřerušované stříkání.
- Tlačítko volby způsobu zpracování přepněte na nanášení čistícího prostředku bez odsávání.
- Plochu určenou k očištění přejíždějte v překrývajících se drahách.
- Čistící prostředek nechte působit 5 až 10 minut.
- Tlačítko volby způsobu zpracování přepněte na nanášení čistícího prostředku s odsáváním.
- Plochu určenou k očištění přejíždějte v překrývajících se drahách.

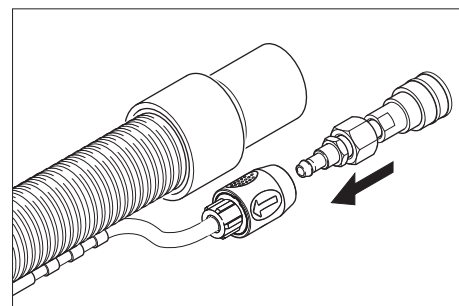
Vyprázdnění nádrže na špinavou vodu

- Jestliže je nádrž na znečištěnou vodu plná, nastavte hlavní vypínač do polohy „VYPNUTO“.
- Se zařízením zajedte k vhodné výpusti.
- Sejměte víko uzávěru výpusti, přidržeťte vypouštěcí hadici znečištěné vody ve výpusti a vyprázdněte nádrž na znečištěnou vodu.

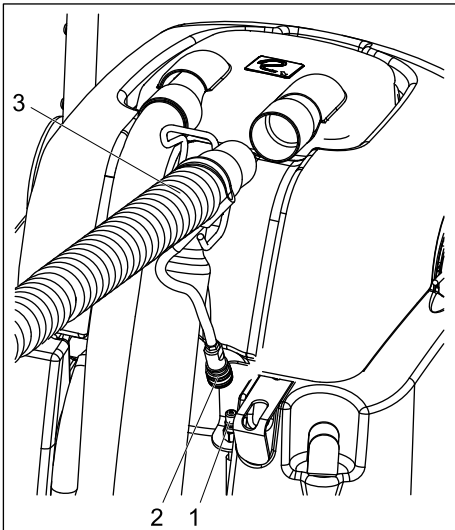
⚠ Varování

Dodržujte místní předpisy o zacházení s odpadní vodou.

Provoz s nástrojem z příslušenství



- Příložený adaptér spojte s hadicí na čistící prostředek náležející k nástroji z příslušenství.



- 1 Spojka hadice čistícího prostředku
 - 2 Spojka nástroje příslušenství
 - 3 Sací hadice nástroje příslušenství
- Vytáhněte sací hadici z kupole.
 - Sací hadici nástroje z příslušenství zasuňte do kupole namísto sací hadice.
 - Na zařízení propojte spojku hadice na čistící prostředek s hadicí na čistící prostředek nástroje z příslušenství.
 - Přepněte přístrojový spínač na provoz s ruční hubicí - spustí se sací turbína.
 - Chcete-li nastříkat čistící roztok, stiskněte páčku na nástroji z příslušenství.

Důležité

Při vytažení nástroje z příslušenství je třeba adaptér odstranit ze zařízení, aby se tak uzavřel výstup vody na zařízení.

Doporučení: adaptér nechte na hadici náležející k nástroji z příslušenství.

Tipy ohledně čištění

- Silně znečištěná místa postříkejte předem a nechte čistící prostředek působit 5 až 10 minut.
- Vždy pracujte ze světla do stínu (od okna ke dveřím).
- Vždy pracujte z očištěné plochy směrem k neočištěné.
- Čím choulostivější je povrchová vrstva (orientální či berberský koberec, čalounění), tím slabší koncentraci čistícího prostředku použijte.
- Celopodlahový koberec s jutovým rubem se může při práci namokro srazit a barvy mohou vyblednout.
- Dlouhovlasé koberce po čištění v mokřím stavu vykartáčujte ve směru vlasu (např. vlasovým smetákem nebo kartáčem).
- Abyste předešli vzniku vytlačených míst nebo rezavých skvrn, začněte po vyčištěné ploše chodit nebo na ni stavte nábytek až po uschnutí.
- Čistíte-li celopodlahový koberec, který byl dříve šamponován, tvoří se v nádobě na odpadní vodu pěna. V tomto případě přidejte do nádoby na odpadní vodu prostředek Schaum ex RM 761.

Zastavení provozu

- Přístrojový spínač nastavte na „OFF“.
- Vyprázdnění nádrže na špinavou vodu.
- Vypouštěcí hadici čerstvé vody stáhněte z násadce hadice a vypusťte čistící prostředek.

Čištění přístroje

- Naplňte zásobník na čerstvou vodu cca 4 litry horké vody (o maximální teplotě 60°C) a propláchněte stříkací systém stiskem tlačítka čistícího roztoku.
- Vytáhněte zástrčku ze zásuvky.
- Vypouštěcí hadici čerstvé vody stáhněte z násadce hadice a vypusťte čistící prostředek.
- Vyčistěte síta pod nádrží na čerstvou vodu a v kupoli.
- Nádrž na špinavou vodu vypláchněte čistou vodou.
- Zařízení nakloňte dozadu a čistící hlavu položte na sací lištu.

Ochrana proti zamrznutí

Při nebezpečí mrazu:

- Vyprázdněte nádrže na čistou a na špinavou vodu.
- Přístroj umístěte v prostoru chráněném proti mrazu.

Ošetřování a údržba

⚠ Upozornění

Nebezpečí úrazu elektrickým proudem.

Předtím než na přístroji začnete provádět jakékoli údržbářské či čistící práce, vytáhněte síťový kabel ze zásuvky.

Intervaly údržby

Denně

- Před každým uvedením do provozu zkontrolujte, zda nejsou síťový kabel, prodlužovací kabel a hadice poškozené.
- Zkontrolujte, zda jsou kartáčové válce čisté, v případě potřeby je vyčistěte.
- Zkontrolujte stupeň opotřebení kartáčů a v případě potřeby je vyměňte. Kartáče jsou opotřebované, když mají žíně stejnou délku jako žluté indikační žíně.
- Zkontrolujte, zda nejsou poškozeny kupole a těsnění.
- Zkontrolujte, zda není zašpiněná sací lišta, v případě potřeby ji vyčistěte.
- Zkontrolujte nástříkový obraz hubice.

⚠ Upozornění

Nebezpečí poškození. Ucpanou hubicí nečistěte nikdy drátem nebo jehlou, ale proplachujte horkou vodou (viz „Pomoc při poruše“)

Týdenně

- Zkontrolujte, zda nejsou poškozeny hadice a těsnění. Vadné díly dejte na výměnu do zákaznického servisu.
- Zkontrolujte čerpací tlak vodních čerpadel.

- Zkontrolujte, zda není poškozena sací lišta.

Čtvrtletně

- Zkontrolujte uhlíkové kartáče sací turbíny. Vadné díly dejte na výměnu do zákaznického servisu.
- Zkontrolujte klínový řemen. Vadné díly dejte na výměnu do zákaznického servisu.
- Zkontrolujte, zda není kabel někde prodřený. Vadné díly dejte na výměnu do zákaznického servisu.

Údržba

Výměna hubice

- Vyprázdněte nádrže na čerstvou a znečištěnou vodu.
- Zařízení nakloňte dozadu a odložte na nádrž na čerstvou vodu.
- Otočte tryskou o 90° proti směru pohybu hodinových ručiček a vyjměte ji z uložení.
- Novou trysku namontujte v obráceném pořadí operací.

Výměna válce kartáče

- Vyprázdněte nádrže na čerstvou a znečištěnou vodu.
- Zařízení nakloňte dozadu a odložte na nádrž na čerstvou vodu.
- Sponu upevnění kartáčových válců vytlačte ven.
- Kartáčový válec vyjměte z čistící hlavy směrem dolů.
- Nový kartáčový válec nasuňte na trn válce v čistící hlavě a zatlačte jej nahoru do spony tak, aby slyšitelně zapadl.

Informace

Při instalaci kartáčových válců dávejte pozor na správné prostorové uspořádání. Černý kartáčový válec je uložen uvnitř v čistící hlavě, bílý kartáčový válec je uložen venku.

Odstraňování poruch

⚠ Pozor!

Nebezpečí úrazu elektrickým proudem.

Před veškerými pracemi na zařízení vždy vytáhněte síťovou zástrčku.

Elektrické díky dávejte kontrolovat a opravovat pouze do autorizovaného zákaznického servisu.

U poruch, které nejsou vyjmenovány v této kapitole, vyhledejte v pochybnostech a v případě výslovného odkazu autorizovaný zákaznický servis.

Zařízení nefunguje

- Zasuňte síťovou zástrčku do zásuvky.
- Zkontrolujte jištění budovy.

Sací čerpadlo neběží

- Na ovládacím panelu resetujte pojistku sací turbíny.

Nedostatečný sací výkon

- Vyčistěte sací lištu.
- Zkontrolujte, vyčistěte nebo vyměňte těsnění kupole.

- Vyprázdněte nádrž na odpadní vodu.
- Řádně nasuňte sací hadici na kupoli.
- Zkontrolujte, zda není poškozena sací hadice.

z hubice nevychází voda

- Hlavní vypínač nastavte na běžný provoz.
- Nádrž na čerstvou vodu naplňte horkou vodou (o maximální teplotě 60°C) a propláchněte hubici. V případě potřeby hubici vyměňte (viz „Údržba / výměna hubice“).
- naplňte nádrž na čerstvou vodu
- Vycistěte síto pod nádrží na čerstvou vodu.

Kartáč se netočí

- Hlavní vypínač nastavte na běžný provoz.
- Na ovládacím panelu resetujte pojistku pohonu kartáčů.
- Zkontrolujte hnací řemen, v případě potřeby ho vyměňte.

Koberec začíná být příliš mokry

- Opotřebovanou hubici vyměňte na novou (viz „Údržba / výměna hubice“).

Příslušenství a náhradní díly

Příslušenství	Č. dílu
Kartáč, standardní	8.621-605.0
Kartáč, přírodní, měkký	8.629-525.0
Ruční hubice	4.130-163.0
stříkácí / sací hadice	4.440-644.0

⚠ Nebezpečí

Nebezpečí úrazu a nebezpečí zasažení elektrickým proudem! Veškeré opravářské práce na zařízení smí provádět pouze autorizovaná zákaznická služba.

- Smí se používat pouze příslušenství a náhradní díly schválené firmou Kärcher. Originální příslušenství a originální náhradní díly skýtají záruku bezpečného a bezporuchového provozu přístroje.
- Výběr nejčastěji vyžadovaných náhradních díků najdete na konci návodu k obsluze.
- Další informace o náhradních dílech najdete na www.kaercher.com v části Service.

Technické údaje

Výkonnostní parametry		
Jmenovité napětí	V	220... 240
Frekvence	Hz	50/60
Maximálně přípustná impedance sítě	ohmů	0.387+j 0.242
jmenovitý výkon (max.)	W	1725
Výkon sacího motoru	W	1100
Výkon motoru kartáčů	W	600
Otáčky kartáčového válce vpředu	1/min.	1050
Otáčky kartáčového válce vzadu	1/min.	875
Roztok čistícího prostředku bez odsávání	l/min	0,3... 0,4
Roztok čistícího prostředku s odsáváním	l/min	3,5
Rozměry a hmotnost		
Pracovní šířka	mm	406
Průměr kartáčů	mm	86
Šířka	mm	559
Délka	mm	1029
výška bez posuvného ramene	mm	1092
Vlastní hmotnost	kg	cca 75
Emise hluku		
Hladina akustického tlaku (EN 60704-1)	dB(A)	73,7
Přístrojové vibrace		
Celková hodnota kmitání (ISO 5349)	m/s ²	0,671

ES prohlášení o shodě

Tímto prohlašujeme, že níže označené stroje odpovídají jejich základní koncepcí a konstrukčním provedením, stejně jako námi do provozu uvedenými konkrétními provedeními, příslušným zásadním požadavkům o bezpečnosti a ochraně zdraví směrnic ES. Při jakýchkoli na stroji provedených změnách, které nebyly námi odsouhlaseny, pozbývá toto prohlášení svou platnost.

Výrobek: Postřikovací přístroj

Typ: 1.008-xxx

Příslušné směrnice ES:

2006/95/ES

2004/108/ES

Použité harmonizační normy

EN 55014–1: 2006

EN 55014–2: 1997 + A1: 2001

EN 60335–1

EN 60335–2–68

EN 61000–3–2: 2000 + A2: 2005

EN 61000–3–3: 1995 + A1: 2001 + A2:


2005

Použité národní normy

-

Podepsaní jednají v pověření a s plnou mocí jednatelství


H. Jenner
CEO


S. Reiser
Head of Approval

Alfred Kärcher GmbH & Co. KG

Alfred Kärcher-Str. 28 - 40


D - 71364 Winnenden

Tel.: +49 7195 14-0

Fax: +49 7195 14-2212

Záruka

V každé zemi platí záruční podmínky vydané příslušnou distribuční společností. Případné poruchy zařízení odstraníme během záruční lhůty bezplatně, pokud byl jejich příčinou vadný materiál nebo výrobní závady. V případě uplatňování nároku na záruku se s dokladem o zakoupení obraťte na prodejce nebo na nejbližší oddělení služeb zákazníkům.

 Pred prvo uporabo naprave preberite to navodilo za obratovanje in se po njem ravnajte. To navodilo za uporabo shranite za poznejšo rabo ali za naslednjega lastnika.

Vsebinsko kazalo

Varnostna navodila	67
Delovanje	67
Namenska uporaba	67
Varstvo okolja	67
Upravljalni in funkcijski elementi	67
Zagon	68
Uporaba	68
Ustavitev obratovanja	69
Nega in vzdrževanje	69
Pomoč pri motnjah	69
Pribor in nadomestni deli	70
Tehnični podatki	70
CE izjava	70
Garancija	70

Varnostna navodila

Za lastnika:

Zagotovite, da so vsi uporabniki te naprave seznanjeni z vsebino tega navodila za uporabo ter z nacionalnimi predpisi za varnost pri delu. Uporabniki morajo biti v upravljanje naprave strokovno uvedeni.

Za uporabnika:

Pred prvo uporabo stroja preberite ta navodila za uporabo in priloženo brošuro z varnostnimi napotki za čistilne stroje s krtačami in pršilno-ekstrakcijske stroje, 5.956 251.

Simboli v navodilu za uporabo

Nevarnost

Označuje neposredno grozečo nevarnost. V primeru neupoštevanja opozorila grozijo smrt ali težke telesne poškodbe.

Opozorilo

Označuje možno nevarno situacijo. V primeru neupoštevanja opozorila lahko pride do lažjih telesnih poškodb ali materialne škode.

Opozorilo

Označuje nasvete za uporabo in pomembne informacije.



Delovanje

Naprava prši čistilno raztopino iz rezervoarja za svežo vodo na preprogo, ki jo je potrebno očistiti, uvaja čistilno raztopino z dvema nasprotnimi krtačnimi valji in sesa umazanijo in porabljeno čistilno raztopino v rezervoar za umazano vodo. Po potrebi se lahko za čiščenje blazin in stopnic priklapi priključno orodje (npr. ročna šoba).

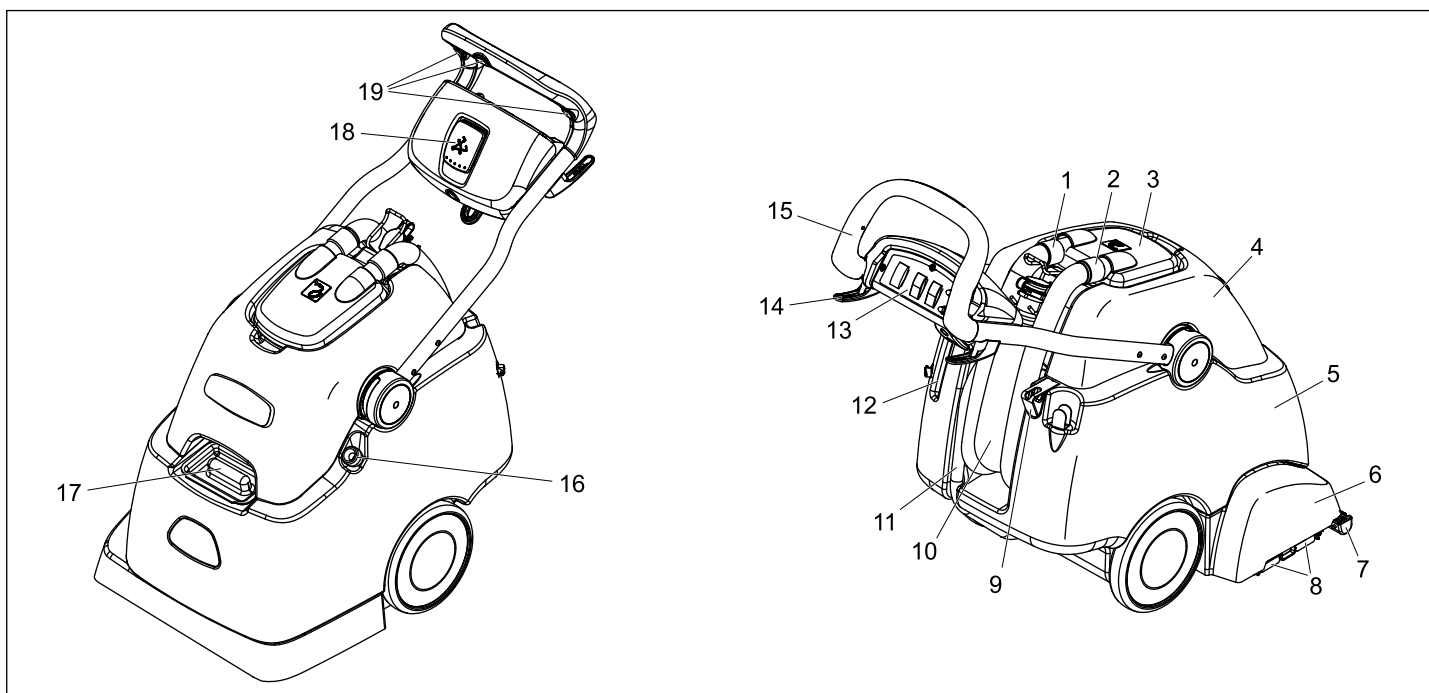
Namenska uporaba

Ta stroj uporabljajte izključno v skladu s podatki v Navodilu za obratovanje. Ta naprava je namenjena za obrtno uporabo kot aparat za mokro čiščenje za preproge v skladu z opisi in varnostnimi opozorili, navedenimi v teh navodilih za uporabo ter priloženi brošuri Varnostna opozorila za aparate s krtačnim čiščenjem in aparate s pršilno ekstrakcijo.

Varstvo okolja

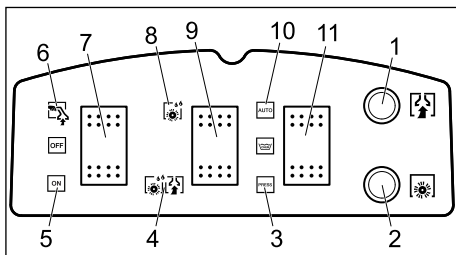
	Embalaža je primerna za recikliranje. Prosimo, da embalaže ne odvržete med gospodinjne odpadke, temveč jo odložite v zbiralnik za ponovno obdelavo.
	Stare naprave vsebujejo dragocene reciklirne materiale, ki jih je treba odvajati za ponovno uporabo. Baterije, olje in podobne snovi ne smejo priti v okolje. Zato stare naprave zavržite v ustrezne zbiralne sisteme.

Upravljalni in funkcijski elementi



- | | |
|---------------------------------------|--|
| 1 Gibka sesalna cev sesalne turbine | 12 Predal za ročno šobo |
| 2 Gibka sesalna cev | 13 Upravljalno polje |
| 3 Pokrov rezervoarja | 14 Nosilec kabla |
| 4 Rezervoar za umazano vodo | 15 Potisno streme |
| 5 Rezervoar za svežo vodo | 16 Polnilna gibka cev, rezervoar za svežo vodo |
| 6 Čistilna glava | 17 Odprtina za polnjenje rezervoarja za svežo vodo |
| 7 Sesalni nosilec | 18 Fiksirnik potisnega stremena |
| 8 Sponka pritrditve krtač | 19 Tipka, intervalno pršenje |
| 9 Držalo za pršilno steklenico | |
| 10 Gibka izpustna cev za umazano vodo | |
| 11 Gibka izpustna cev za svežo vodo | |

Upravljalno polje



- 1 Varovalka za sesalno turbino
- 2 Varovalka pogona krtačnih valjev
- 3 Pršilni modus, intervalno pršenje
- 4 Nanos RM s sesanjem
- 5 Normalno obratovanje
- 6 Obratovanje z ročno šobo
- 7 Stikalo naprave
- 8 Nanos RM brez sesanja
- 9 Izbira obdelave
- 10 Pršilni modus, neprekinjeno pršenje
- 11 Pršilni modus

Zagon

- ➔ Odprite odprtino za polnjenje rezervoarja za svežo vodo ali natakните polnilno gibko cev na vodno pipo.
- ➔ Rezervoar za svežo vodo napolnite z vročo vodo (največ 60°C) (prostornina posode 38 litrov).
- ➔ Dolijte čistilno sredstvo.
- ➔ Zaprite odprtino za polnjenje rezervoarja za svežo vodo oz. snemite polnilno gibko cev in jo potisnite v nazaj v napravo.

Temeljno čiščenje preprog	RM 764 tekoč
Vmesno čiščenje preprog	RM 768 iCapsol

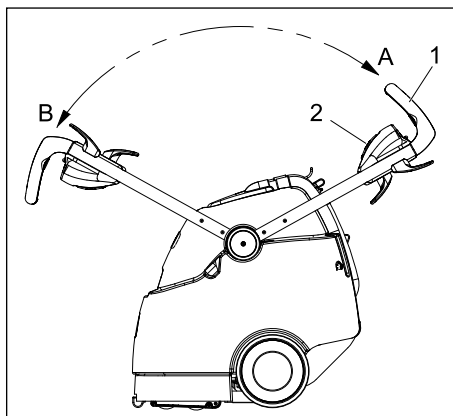
Za nadaljnje informacije zahtevajte informativni list o proizvodu in DIN-varnostni podatkovni list ustreznega čistilnega sredstva.

⚠ Opozorilo

Ogrožanje zdravja, nevarnost poškodb. Upoštevati je potrebno vsa opozorila, ki so priložena k uporabljanim čistilnim sredstvom.

Za varovanje okolja ravnajte varčno s čistili.

Uporaba



- 1 Potisno streme
- 2 Fiksirnik potisnega stremena
- A Položaj potisnega stremena, vzvratna vožnja
- B Položaj potisnega stremena, vožnja naprej

Naprava lahko, glede na uporabo, deluje med vožnjo naprej ali vzvratno.

- ➔ Pred čiščenjem posesajte prosto umazanijo s sesalnikom.
- ➔ Omrežni vtič vtaknite v vtičnico.

⚠ Opozorilo

Nevarnost poškodb!

Pred uporabo aparata preverite predmet za čiščenje na neopaznih mestih glede obstojnosti barve in odpornosti na vodo.

Čiščenje majhnih površin

- ➔ Izvlecite fiksirnik potisnega stremena na ročaju in potisno streme nagnite v položaj A.
- ➔ Tipko za pršilni modus nastavite na intervalno pršenje.
- ➔ Tipko za izbiro obdelave nastavite na nanos RM s sesanjem.
- ➔ Stikalo naprave postavite na normalno obratovanje.
- ➔ Površino za čiščenje prevozite v prekrivajočih se progah. Pri tem napravo vlecite vzvratno (ne potiskajte).
- ➔ Za napršenje čistilne raztopine mora biti med obratovanjem ena izmed treh tipk za intervalno pršenje na potisnem stremenu pritisnjena.

Čiščenje velikih površin

- ➔ Izvlecite fiksirnik potisnega stremena na ročaju in potisno streme nagnite v položaj B.
- ➔ Za napršenje čistilne raztopine nastavite tipko za pršilni modus na neprekinjeno pršenje.
- ➔ Tipko za izbiro obdelave nastavite na nanos RM s sesanjem.
- ➔ Stikalo naprave postavite na normalno obratovanje.
- ➔ Površino za čiščenje prevozite v prekrivajočih se progah.

Predhodna obdelava pri močni umazanosti

Močno umazane tekstilne talne obloge pred čiščenjem obdelajte kot sledi.

- ➔ Izvlecite fiksirnik potisnega stremena na ročaju in potisno streme, glede na velikost površine za obdelavo, nagnite v položaj A ali B.
- ➔ Za napršenje čistilne raztopine nastavite tipko za pršilni modus glede na velikost površine za obdelavo na intervalno pršenje ali neprekinjeno pršenje.
- ➔ Tipko za izbiro obdelave nastavite na nanos RM brez sesanja.
- ➔ Površino za obdelavo prevozite v prekrivajočih se progah.
- ➔ Čistilno raztopino pustite delovati 5 do 10 minut.
- ➔ Tipko za izbiro obdelave nastavite na nanos RM s sesanjem.
- ➔ Površino za obdelavo prevozite v prekrivajočih se progah.

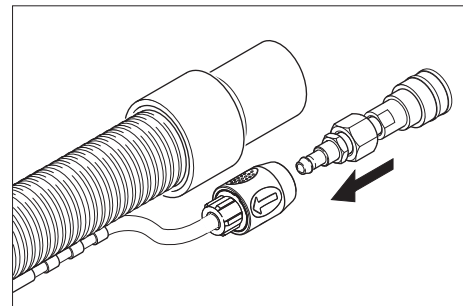
Praznjenje rezervoarja za umazano vodo

- ➔ Ko je rezervoar za umazano vodo poln, nastavite stikalo naprave na „OFF“.
- ➔ Napravo zapeljite do primerne odtoka.
- ➔ Izpustno gibko cev za umazano vodo držite v odtok, snemite zaporni pokrov in izpraznite rezervoar za umazano vodo.

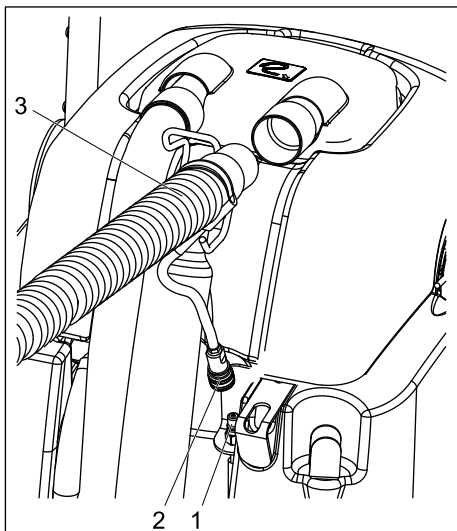
⚠ Opozorilo

Upoštevajte lokalne predpise za ravnanje z odpadno vodo.

Delovanje s priključnim orodjem



- ➔ Priložen adapter povežite s cevjo za čistilna sredstva orodja dodatne opreme.



- 1 Spoj gibke cevi za čistilo
 - 2 Spoj priključnega orodja
 - 3 Gibka sesalna cev priključnega orodja
- Izvlecite gibko sesalno cev iz pokrova rezervoarja.
 - Gibko sesalno cev priključnega orodja vtaknite v pokrov rezervoarja napesto gibke sesalne cevi.
 - Priključni spoj gibke cevi za čistilno sredstvo na napravi povežite z gibko cevjo za čistilno sredstvo priključnega orodja.
 - Stikalo naprave nastavite na obratovanje z ročno šobo - sesalna turbina se zažene.
 - Za nanašanje čistilne raztopine aktivirajte ročico na priključnem orodju.

Pomembno

Pri iztahnitvi orodja dodatne opreme je potrebno adapter sneti s stroja, zato da se lahko zapre izhod za vodo, ki se nahaja na stroju.

Priporočilo: Adapter pustite priključen na cev orodja dodatne opreme.

Nasveti za čiščenje

- Močno umazana mesta predhodno napršite in pustite čistilno raztopino delovati 5 do 10 minut.
- Delajte vedno od svetlobe proti senci (od okna proti vratom).
- Vedno delajte od očiščenih proti neočiščenim površinam.
- Bolj kot je obloga občutljiva (orientalske preproge, berber, blago za blazine), toliko nižjo koncentracijo čistilnega sredstva uporabite.
- Tekstilne talne obloge z juto na hrbtni strani se lahko pri mokrem delu skrčijo in barvno zbledijo.
- Preproge z dolgimi vlakni je potrebno po čiščenju v mokrem stanju skrajšati v smeri vlaken (npr. z metlo iz vlaken ali krtačo z držalom).
- V izogib otiščancem ali rjastim madežem stopite na očiščeno površino ali jo opremite s pohištvom šele zatem, ko se posuši.
- Pri čiščenju predhodno šamponiranih tekstilnih talnih oblog nastane v posodi

za umazano vodo pena. V tem primeru dajte v posodo za umazano vodo peno ex RM 761 .

Ustavitev obratovanja

- Stikalo naprave postavite na "OFF".
- Izpraznite rezervoar za umazano vodo.
- Gibko izpustno cev za svežo vodo snemite s cevne izbokline in izpustite čistilno raztopino.

Čiščenje naprave

- Rezervoar za svežo vodo napolnite s ca. 4 litri vroče vode (največ 60°C) in sperite pršilni sistem z aktiviranjem tipke za čistilno raztopino.
- Omrežni vtič izvlecite iz vtičnice.
- Gibko izpustno cev za svežo vodo snemite s cevne izbokline in izpustite čistilno raztopino.
- Očistite sita pod rezervoarjem za svežo vodo in v pokrovu rezervoarja.
- Rezervoar za umazano vodo izperite s čisto vodo.
- Napravo nagnite nazaj in očistite čistilno glavo in sesalni nosilec.

Zaščita pred zamrznitvijo

V primeru nevarnosti zamrznitve:

- Izpraznite rezervoar za svežo in umazano vodo.
- Stroj pospravite v pred zmrzaljo varen prostor.

Nega in vzdrževanje

⚠ Opozorilo

Nevarnost poškodb zaradi električnega udara.

Pred vsemi vzdrževalnimi in čistilnimi deli omrežni vtič izvlecite iz vtičnice.

Intervali vzdrževanja

Vsak dan

- Pred vsakim zagonom preverite omrežni kabel, električni podaljšek in gibke cevi glede poškodb.
- Preverite gčistost krtačnih valjev, po potrebi jih očistite.
- Preverite obrabo krtač, po potrebi jih zamenjajte.
Krtače so obrabljene, če imajo dlačice enako dolžino kot rumene indikatorske dlačice.
- Preverite pokrov rezervoarja in tesnila glede poškodb.
- Sesalni nosilec preverite glede umazanosti, po potrebi ga očistite.
- Preverite razpršitev šobe.

⚠ Opozorilo

Nevarnost poškodb. Zamašene šobe nikoli ne čistite z žico ali iglo, temveč sperite z vročo vodo (glejte „Pomoč pri motnjah“)

Tedensko

- Preverite gibke cevi in tesnila glede poškodb. Okvarjene dele naj zamenja uporabniški servis.
- Preverite tlak vodnih črpalk.

- Sesalni nosilec preglejte glede poškodb.

Četrletno

- Preverite oglene ščetke sesalne turbine. Okvarjene dele naj zamenja uporabniški servis.
- Preverite klinasti jermen. Okvarjene dele naj zamenja uporabniški servis.
- Preverite kabel glede odrgnjenih mest. Okvarjene dele naj zamenja uporabniški servis.

Vzdrževanje

Menjava šobe

- Izpraznite rezervoar za svežo in rezervoar za umazano vodo.
- Napravo nagnite nazaj in jo odložite na rezervoar za svežo vodo.
- Šobo zavrtite 90° v nasprotni smeri urinega kazalca in jo izvlecite iz ležišča šobe.
- Novo šobo vstavite v obratnem vrstnem redu.

Zamenjava krtačnega valja

- Izpraznite rezervoar za svežo in rezervoar za umazano vodo.
- Napravo nagnite nazaj in jo odložite na rezervoar za svežo vodo.
- Spojko pritrditve krtačnih valjev pritisnite navzven.
- Krtačni valj vzemite navzdol iz čistilne glave.
- Nov krtačni valj potisnite na osnik valja v čistilni glavi in pritisnite navzgor v spojko dokler se slišno ne zaskoči.

Napotek

Pri vgradnji krtačnih valjev pazite na pravilno izvedbo. Črni krtačni valj sedi znotraj v čistilni glavi, belj krtačni valj sedi zunaj.

Pomoč pri motnjah

⚠ Nevarnost

Nevarnost poškodb zaradi električnega udara.

Pred vsemi deli na napravi izvlecite omrežni vtič iz vtičnice.

Električne sestavne dele sme pregledovati in popravljati samo pooblaščen servisna služba.

Pri motnjah, ki v tem poglavju niso navedene, je potrebno v primeru dvoma in pri izrecnem navodilu poiskati pooblaščen servisno službo.

Naprava ne deluje

- Vtaknite omrežni vtič.
- Preverite varovalko zgradbe.

Sesalna turbina ne teče

- Resetirajte varovalko sesalne turbine na upravljalnem polju.

Nezadostna sesalna moč

- Očistite sesalni stolp.
- Tesnilo na pokrovu rezervoarja preverite, očistite ali zamenjajte.
- Izpraznite rezervoar za umazano vodo.

- Gibko sesalno cev pravilno vtaknite v pokrov rezervoarja.
- Gibko sesalno cev preglejte glede poškodb.

Voda ne izstopa iz šobe

- Stikalo naprave postavite na normalno obratovanje.
- Rezervoar za svežo vodo napolnite z vročo vodo (največ 60°C) in sperite šobo. Po potrebi zamenjajte šobo (glejte "Vzdrževalna dela/Menjava šobe").
- Napolnite rezervoar za svežo vodo.
- Očistite sito pod rezervoarjem za svežo vodo.

Krtača se ne vrti

- Stikalo naprave postavite na normalno obratovanje.
- Resetirajte varovalko krtačnega pogona na upravljalnem polju.
- Preverite pogonski jermen, po potrebi ga zamenjajte.

Preproga je premokra

- Izrabljeno šobo zamenjajte z novo šobo (glejte "Vzdrževalna dela/Menjava šobe").

Pribor in nadomestni deli

Pribor	Št. dela
Krtača, standardna	8.621-605.0
Krtača, naravna, mehka	8.629-525.0
Ročna šoba	4.130-163.0
Gibka pršilna/sesalna cev	4.440-644.0

⚠ Nevarnost

*Nevarnost poškodbe in električnega udara!
Popravila na napravi sme izvajati le pooblaščen servisna služba.*

- Uporabljati se smejo le pribor in nadomestni deli, ki jih dopušča proizvajalec. Originalni pribor in originalni nadomestni deli zagotavljajo varno in nemoteno obratovanje naprave.
- Izbor najpogosteje potrebnih nadomestnih delov najdete na koncu navodila za obratovanje.
- Dodatne informacije o nadomestnih delih najdete na strani www.kaercher.com v območju "Service".

Tehnični podatki

Podatki o zmogljivosti		
Nazivna napetost	V	220... 240
Frekvenca	Hz	50/60
Maksimalno dopustna omrežna impedanca	Ohm	0.387+j 0.242
Nazivna moč (max.)	W	1725
Kapaciteta sesalnega motorja	W	1100
Kapaciteta krtačnega motorja	W	600
Število vrtljajev krtačnega valja spredaj	1/min	1050
Število vrtljajev krtačnega valja zadaj	1/min	875
Čistilna raztopina brez sesanja	l/min	0,3... 0,4
Čistilna raztopina s sesanjem	l/min	3,5
Mere in teža		
Delovna širina	mm	406
Premer krtač	mm	86
Širina	mm	559
Dolžina	mm	1029
Višina brez potisnega stremena	mm	1092
Prazna teža	kg	ca. 75
Emisija hrupa		
Raven zvočnega tlaka (EN 60704-1)	dB(A)	73,7
Vibracije naprave		
Skupna vrednost nihanja (ISO 5349)	m/s ²	0,671

CE izjava

S to izjavo potrjujemo, da spodaj omenjeni stroj zaradi svoje zasnove in načina izdelave ustreza temeljnim varnostnim in zdravstvenim zahtevam EU-standardov. Ta izjava izgubi svojo veljavnost, če kdo napravo spremeni brez našega soglasja.


Proizvod: Škropilna naprava
Tip: 1.008-xxx


Zadevne ES-direktive:
2006/95/ES
2004/108/ES

Uporabljene usklajene norme:
EN 55014-1: 2006
EN 55014-2: 1997 + A1: 2001
EN 60335-1
EN 60335-2-68
EN 61000-3-2: 2000 + A2: 2005
EN 61000-3-3: 1995 + A1: 2001 + A2: 2005

Uporabni nacionalni standardi:
-

Podpisniki ravnajo po navodilih in s pooblastilom vodstva podjetja.



H. Jenner
CEO


S. Reiser
Head of Approbation

Alfred Kärcher GmbH & Co. KG
Alfred Kärcher-Str. 28 - 40
D - 71364 Winnenden
Tel.: +49 7195 14-0
Faks: +49 7195 14-2212

Garancija

V vsaki državi veljajo garancijski pogoji, ki jih določa naše prodajno predstavništvo. Morebitne motnje na napravi, ki so posledica materialnih ali proizvodnih napak, v času garancije brezplačno odpravljamo. V primeru uveljavljanja garancije, se z originalnim računom obrnite na prodajalca oziroma najbližji uporabniški servis.

 Przed rozpoczęciem użytkowania sprzętu należy przeczytać poniższą instrukcję obsługi i przestrzegać jej. Instrukcję obsługi należy zachować na później lub dla następnego użytkownika.

Spis treści

Wskazówki bezpieczeństwa	71
Funkcja	71
Użytkowanie zgodne z przeznaczeniem	71
Ochrona środowiska	71
Elementy urządzenia	71
Uruchamianie	72
Obsługa	72
Wyłączenie z ruchu	73
Czyszczenie i konserwacja	73
Pomoc w usuwaniu usterek	73
Wyposażenie dodatkowe i części zamienne	74
Dane techniczne	74
Deklaracja UE	74
Gwarancja	74

Wskazówki bezpieczeństwa

Dla właściciela:

Upewnić się, by wszyscy użytkownicy niniejszego urządzenia zapoznali się z treścią niniejszej instrukcji obsługi jak również z krajowymi przepisami dotyczącymi bezpieczeństwa i higieny pracy. Użytkownicy muszą być fachowo poinstruowani o obsłudze niniejszego urządzenia.

Dla użytkowników:

Przed pierwszym uruchomieniem należy zapoznać się z niniejszą instrukcją obsługi i załączoną broszurą pt. Wskazówki bezpieczeństwa dotyczące szczotkowych urządzeń czyszczących i odkurzaczy piorących nr 5.956-251.

Symbole w instrukcji obsługi

Niebezpieczeństwo

Oznacza bezpośrednio groźące niebezpieczeństwo. Przy nieprzestrzeganiu wskazówek grozi śmierć lub ciężkie uszkodzenie ciała.

Ostrzeżenie

Oznacza możliwie niebezpieczną sytuację. Przy nieprzestrzeganiu wskazówek mogą wystąpić lekkie uszkodzenia ciała lub można ponieść szkody materialne.

Wskazówka

Oznacza sposób użycia i ważne informacje.

Funkcja



Urządzenie rozpryskuje roztwór czyszczący ze zbiornika czystej wody na czyszczony dywan, wciera roztwór czyszczący dwoma przeciwbieżnymi wałkami szczotki i zasysa brud oraz zużyty roztwór czyszczący do zbiornika brudnej wody.

W razie potrzeby można podłączyć narzędzie osprzętu (np. dyszę ręczną) do czyszczenia tapicerki i klatki schodowej.

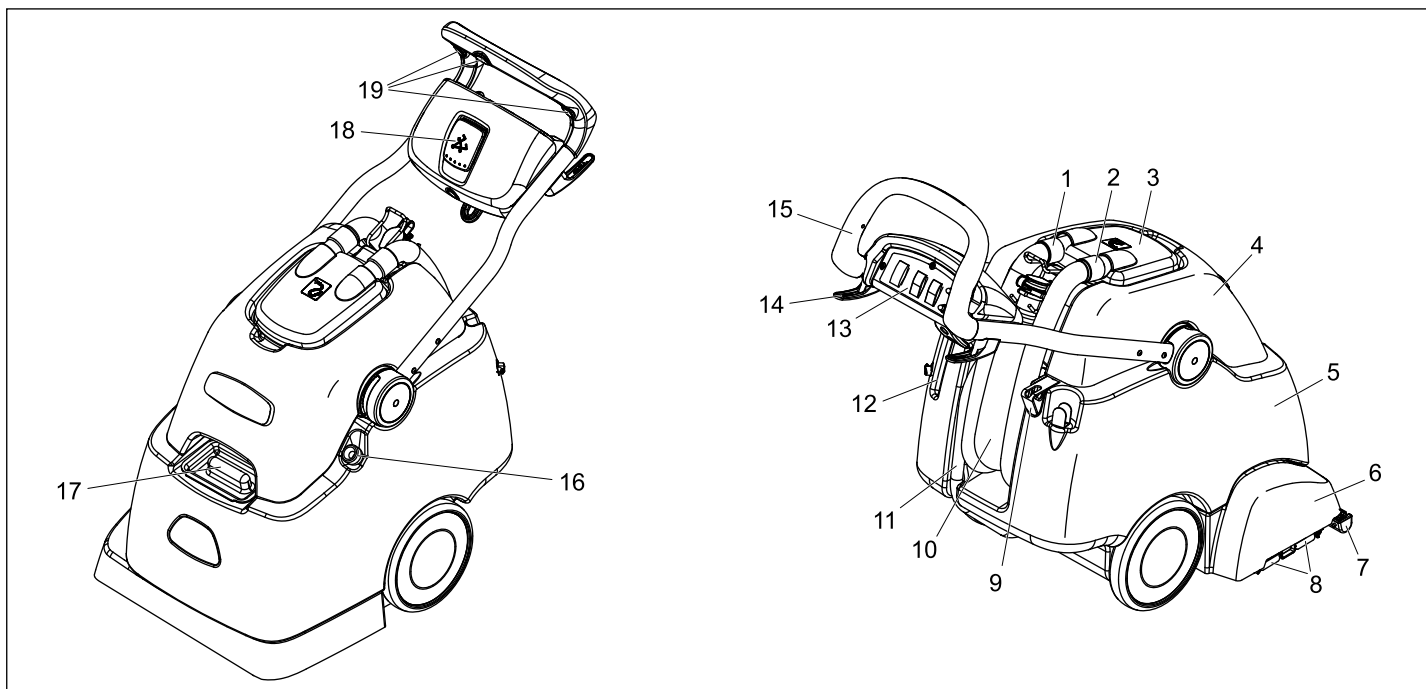
Użytkowanie zgodne z przeznaczeniem

Urządzenie należy stosować wyłącznie zgodnie z niniejszą instrukcją obsługi. Niniejszy produkt przeznaczony jest do zastosowania przemysłowego jako sprzęt do czyszczenia wykładzin dywanowych na mokro zgodnie z podanymi w niniejszej instrukcji obsługi oraz w dołączonej broszurze wskazówkami i opisami bezpieczeństwa na temat używania szczotkowych urządzeń czyszczących i odkurzaczy piorących.

Ochrona środowiska

	Materiał, z którego wykonano opakowanie nadaje się do powtórnego przetworzenia. Prosimy nie wyrzucać opakowania do śmieci z gospodarstw domowych, lecz oddać do recyklingu.
	Zużyte urządzenia zawierają cenne surowce wtórne, które powinny być oddawane do utylizacji. Akumulatory, olej i tym podobne substancje nie powinny przedostać się do środowiska naturalnego. Prosimy o utylizację starych urządzeń w odpowiednich placówkach zbierających surowce wtórne.

Elementy urządzenia

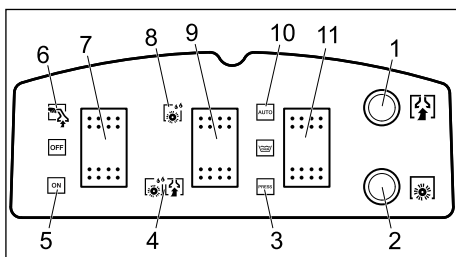


- 1 Wężyk do zasysania turbiny ssącej
- 2 Wąż ssący
- 3 Nasada
- 4 Zbiornik brudnej wody
- 5 Zbiornik czystej wody
- 6 Głowica czyszcząca
- 7 Belka ssąca

- 8 Zatrzask mocowania szczotki
- 9 Uchwyt do butli natryskowej
- 10 Wąż spustowy do brudnej wody
- 11 Wąż spustowy do czystej wody
- 12 Podstawka na dyszę ręczną
- 13 Pole obsługi
- 14 Klipsa na kabel

- 15 Uchwyt do prowadzenia
- 16 Wąż napełniający, zbiornik czystej wody
- 17 Otwór wlewu w zbiorniku czystej wodu
- 18 Blokada pałąka przesuwnego
- 19 Przycisk, spryskiwanie przerywane

Pole obsługi



- 1 Bezpiecznik turbiny ssącej
- 2 Bezpiecznik napędu szczotki
- 3 Tryb spryskiwania, spryskiwanie przerywane
- 4 Nałożenie środka czyszczącego z odsysaniem
- 5 Normalny tryb pracy
- 6 Praca z dyszą ręczną
- 7 Wyłącznik główny
- 8 Nałożenie środka czyszczącego bez odsysania
- 9 Wybór przetwarzania
- 10 Tryb spryskiwania, spryskiwanie ciągle
- 11 Tryb spryskiwania

Uruchamianie

- Otworzyć otwór wlewu zbiornika czystej wody lub nałożyć wąż napełniający na kurek czerpalny.
- Napełnić zbiornik czystej wody gorącą wodą (maks. 60°C) (pojemność 38 litrów).
- Uzupelnąć środek czyszczący.
- Zamknąć otwór wlewu zbiornika czystej wody lub zdjąć wąż napełniający z kurka czerpalnego i wsunąć z powrotem do urządzenia.

Czyszczenie podstawowe dywanu	RM 764 w płynie
Przejściowe czyszczenie dywanu	RM 768 iCapsol

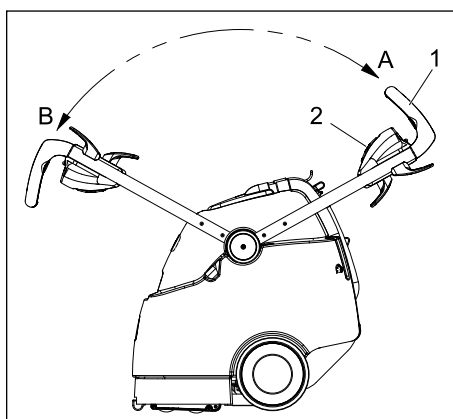
Dalsze informacje nt. środków czyszczących znajdują się na ulotkach informacyjnych produktów i arkuszach bezpieczeństwa DIN.

⚠ Ostrzeżenie

Niebezpieczeństwo dla zdrowia, niebezpieczeństwo uszkodzenia. Przestrzegać wszystkich wskazówek, które dołączone są do używanych środków czyszczących.

Aby zminimalizować zanieczyszczenie środowiska, środków czyszczących należy używać oszczędnie.

Obsługa



- 1 Uchwyt do prowadzenia
- 2 Blokada pałąka przesuwnego
- A Ustawienie pałąka przesuwnego, jazda wstecz
- B Ustawienie pałąka przesuwnego, jazda w przód

Urządzenie można napędzać, w zależności od zadania, albo w przód albo wstecz.

- Przed czyszczeniem zebrać odkurzaczem luźny brud.
- Włożyć wtyczkę sieciową do gniazdka.

⚠ Ostrzeżenie

Niebezpieczeństwo!

Przed użyciem urządzenia w niewidocznym miejscu sprawdzić odporność przedmiotu, który ma być czyszczony, pod kątem trwałości wybarwienia i wodoszczelności.

Czyszczenie małych powierzchni

- Wyjąć blokadę pałąka przesuwnego za rękkość i odchylić pałąk przesuwny do pozycji A.
- Klawisz Tryb spryskiwania ustawić na spryskiwanie przerywane.
- Klawisz Wybór przetwarzania ustawić na Nałożenie środka czyszczącego z odsysaniem.
- Ustawić przełącznik urządzenia w pozycji normalnego trybu pracy.
- Jeździć po powierzchni do czyszczenia w nakładających się pasach. Przy tym pociągnąć urządzenie do tyłu (nie pchać).
- W celu spryskania środka czyszczącego, na pałąku przesuwnym musi być wciśnięty w czasie pracy jeden z trzech przycisków spryskiwania przerywanego.

Czyszczenie wielkich powierzchni

- Wyjąć blokadę pałąka przesuwnego za rękkość i odchylić pałąk przesuwny do pozycji B.
- W celu rozpoczęcia spryskiwania środka czyszczącego klawisz Tryb spryskiwania ustawić na Spryskiwanie ciągle.
- Klawisz Wybór przetwarzania ustawić na Nałożenie środka czyszczącego z odsysaniem.
- Ustawić przełącznik urządzenia w pozycji normalnego trybu pracy.
- Jeździć po powierzchni do czyszczenia w nakładających się pasach.

Przygotowanie wstępne przy mocnym zanieczyszczeniu

Mocno zanieczyszczone wykładziny dywanowe należy przed ich czyszczeniem przygotować w sposób następujący:

- Wyjąć blokadę pałąka przesuwnego za rękkość i w zależności od wielkości czyszczonej powierzchni, odchylić pałąk przesuwny do pozycji A lub B.
- W celu rozpoczęcia spryskiwania środka czyszczącego, w zależności od wielkości czyszczonej powierzchni, klawisz Tryb spryskiwania ustawić na Spryskiwanie przerywane lub Spryskiwanie ciągle.
- Klawisz Wybór przetwarzania ustawić na Nałożenie środka czyszczącego bez odsysania.
- Jeździć po powierzchni do czyszczenia w nakładających się pasach.
- Zostawić powierzchnię pod działaniem roztworu czyszczącego przez 5 do 10 minut.
- Klawisz Wybór przetwarzania ustawić na Nałożenie środka czyszczącego z odsysaniem.
- Jeździć po powierzchni do czyszczenia w nakładających się pasach.

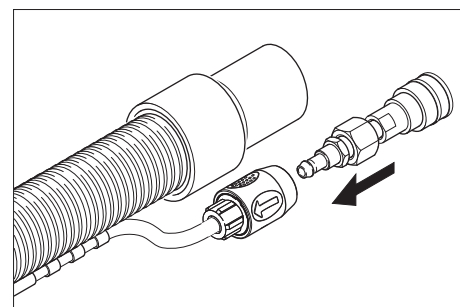
Opróżnianie zbiornika brudnej wody

- Gdy zbiornik brudnej wody jest pełny, ustawić przełącznik urządzenia na „OFF”.
- Podjechać urządzeniem do odpowiedniego odpływu.
- Przytrzymać wąż odpływowy brudnej wody w odpływie, zdjąć pokrywę i opróżnić zbiornik brudnej wody.

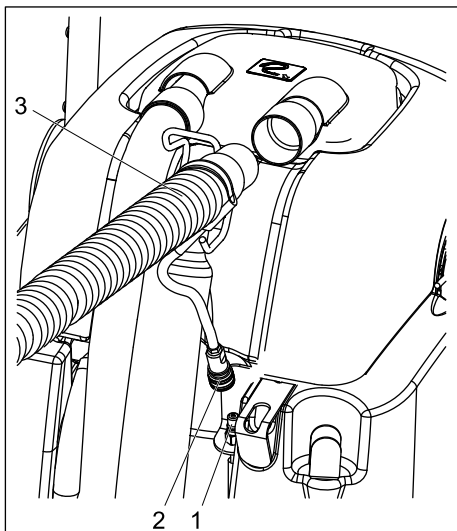
⚠ Ostrzeżenie

Przestrzegać miejscowych przepisów dotyczących postępowania z brudną wodą.

Praca z narzędziami osprzętu



- Dołączony adapter połączyć z węzłem środka czyszczącego narzędzia osprzętu.



- 1 Złączka zbiornika środka czyszczącego
 - 2 Złącze narzędzia osprzętu
 - 3 Wąż ssący narzędzia osprzętu
- Wyjąć wąż ssący z nasady.
 - Wąż ssący narzędzia osprzętu włożyć do nasady zamiast do węża ssącego.
 - Połączyć złączkę węża środka czyszczącego przy urządzeniu z węzem środka czyszczącego narzędzia osprzętu.
 - Ustawić przełącznik urządzenia na tryb pracy dyszy ręcznej - uruchamia się turbina ssąca.
 - W celu rozpoczęcia spryskiwania roztworem czyszczącym uruchomić dźwignię przy narzędziu osprzętu.

Uwaga

Przy wyjęciu narzędzia osprzętu należy oddzielić adapter od urządzenia, żeby odpływ wody przy urządzeniu pozostał zamknięty.

Zalecenie: Pozostawić wąż przy narzędziu osprzętu.

Wskazówki dotyczące czyszczenia

- Mocno zabrudzone miejsca najpierw spryskać i zostawić pod działaniem roztworu czyszczącego przez 5 do 10 minut.
- Pracować zawsze od światła do cienia (od okna do drzwi).
- Zawsze pracować od powierzchni wyczyszczonych od nie wyczyszczonych.
- Im bardziej wrażliwa powierzchnia (mostki wschodnie, berber, tapicerka), tym należy używać niższe stężenia środka czyszczącego.
- Wykładzina dywanowa z krawędzią z juty może się skurczyć przy zbyt wilgotnej pracy i wypłowieć.
- Dywany zawierające wiele runa, po ich wyczyszczeniu, jeszcze w stanie mokrym wyszczołkować w kierunku runa (np. szczotką do runa albo do szorowania).
- W celu uniknięcia powstawania odcisków wzgl. miejsc rdzawoplamistych, wyczyszczonym powierzchniom pozwolić wyschnąć

przed chodzeniem po nich wzgl. wstawieniem mebli.

- Przy czyszczeniu powierzchni wykładzin dywanowych przy użyciu szamponu w zbiorniku brudnej wody powstaje piana. W tym przypadku do zbiornika brudnej wody umieścić pianę ex RM 761.

Wyłączenie z ruchu

- Ustawić wyłącznik urządzenia w pozycji „OFF”.
- Opróżnić zbiornik brudnej wody.
- Zdjąć wąż spustowy ze złączki węża i spuścić roztwór czyszczący.

Czyszczenie urządzenia

- Wlać ok. 4 l gorącej wody (maks. 60°C) do zbiornika czystej wody i przepłukać system zraszania przez naciśnięcie przycisku roztworu czyszczącego.
- Wyciągnąć wtyczkę z gniazdka.
- Zdjąć wąż spustowy ze złączki węża i spuścić roztwór czyszczący.
- Wyczyścić filtry przy zbiorniku czystej wody oraz przy nasadzie.
- Przepłukać zbiornik brudnej wody czystą wodą.
- Odchylić urządzenie do tyłu i wyczyścić głowicę czyszczącą oraz belkę ssącą.

Ochrona przeciwmrozowa

W przypadku zagrożenia mrozem:

- Opróżnić zbiornik brudnej i czystej wody.
- Odstawić urządzenie do pomieszczenia, które jest chronione przed mrozem.

Czyszczenie i konserwacja

⚠ Ostrzeżenie

Niebezpieczeństwo zranienia prądem elektrycznym.

Przed rozpoczęciem wszystkich prac konserwacyjnych i czyszczenia należy odłączyć urządzenie od zasilania.

Terminy konserwacji

Codziennie

- Przed każdym użyciem sprawdzić, czy kabel sieciowy, przedłużasz i wężę nie są uszkodzone.
- Sprawdzić wały szczotek pod kątem czystości, a w razie potrzeby wyczyścić.
- Sprawdzić, czy szczotki nie są zużyte, w razie konieczności wymienić. Szczotki są zużyte, gdy szczecina ma tę samą długość, jak żółta szczecina wskaźnikowa.
- Sprawdzić nasadą i uszczelkę, czy nie są uszkodzone.
- Sprawdzić belkę ssawną pod kątem czystości, a w razie potrzeby wyczyścić.
- Sprawdzić schemat spryskiwania dyszy.

⚠ Ostrzeżenie

Niebezpieczeństwo uszkodzenia. Nigdy nie czyścić zapchanej dyszy przy użyciu drutu

czy gwoźdźcia lecz gorącą wodą (patrz „Pomoc w usuwaniu usterek”)

Raz na tydzień

- Sprawdzić, czy węże i uszczelki nie są uszkodzone. Zlecić serwisowi wymianę uszkodzonych części.
- Sprawdzić ciśnienie pomp wodnych.
- Skontrolować belkę ssącą pod kątem uszkodzeń.

Co kwartał

- Sprawdzić szczotki węglowe turbiny ssącej. Zlecić serwisowi wymianę uszkodzonych części.
- Sprawdzić paski klinowe. Zlecić serwisowi wymianę uszkodzonych części.
- Sprawdzić kable, czy nie mają przetarć. Zlecić serwisowi wymianę uszkodzonych części.

Prace konserwacyjne

Wymienić dyszę

- Opróżnić zbiorniki czystej i brudnej wody.
- Przechylić urządzenie do tyłu i odłożyć na zbiorniku czystej wody.
- Przekręcić dyszę o 90° w lewo i wyjąć z gniazda dyszy.
- Nową dyszę zamontować w odwrotnej kolejności.

Wymiana szczotki

- Opróżnić zbiorniki czystej i brudnej wody.
- Przechylić urządzenie do tyłu i odłożyć na zbiorniku czystej wody.
- Wycisnąć zatrzask mocowania wału szczotki na zewnątrz.
- Wyjąć wał szczotki z głowicy czyszczącej ku dołowi.
- Nowy wał szczotki nasunąć na trzpień wału w głowicy czyszczącej i wcisnąć ku górze na zatrzask, aż w słyszalny sposób zaskoczy.

Wskazówka

Podczas montażu wałów szczotki zwrócić uwagę na właściwe rozmieszczenie.

Czarny wał szczotki osadzony jest wewnątrz głowicy czyszczącej, biały wał szczotki osadzony jest na zewnątrz.

Pomoc w usuwaniu usterek

⚠ Niebezpieczeństwo

Niebezpieczeństwo zranienia prądem elektrycznym.

Przed przystąpieniem wszelkich prac w obrębie urządzenia należy odłączyć przewód sieciowy od zasilania.

Tylko autoryzowanemu serwisowi zlecić przegląd i naprawę części elektrycznych. W przypadku usterek, które nie zostały wymienione w tym rozdziale, w razie wątpliwości oraz wyraźnej wskazówki zwrócić się do autoryzowanego serwisu.

Urządzenie nie działa

- Podłączyć urządzenie do zasilania.
- Sprawdzić bezpiecznik budynku.

Turbina ssąca nie pracuje

- Odblokować bezpiecznik turbiny ssącej na polu obsługi.

Nie wystarczająca moc ssania

- Wyczyścić belkę ssącą.
- Sprawdzić, wyczyścić wzgl. wymienić uszczelkę przy nasadzie.
- Opróżnić zbiornik brudnej wody.
- Właściwie włożyć wąż ssący przy nasadzie.
- Sprawdzić wąż ssący pod kątem uszkodzeń.

Brak wycieku wody przy dyszy

- Ustawić przełącznik urządzenia w pozycji normalnego trybu pracy.
- Napełnić zbiornik czystej wody gorącą wodą (maks. 60°C) i wypłukać dyszę. W razie konieczności wymienić dyszę (patrz „Prace konserwacyjne/Wymiana dyszy”).
- Napełnić zbiornik czystej wody
- Wyczyścić filtr pod zbiornikiem czystej wody.

Szczotka się nie obraca

- Ustawić przełącznik urządzenia w pozycji normalnego trybu pracy.
- Odblokować bezpiecznik napędu szczotek na polu obsługi.
- Sprawdzić pasek napędu, w razie konieczności wymienić.

Dywan jest zbyt mokry

- Wymienić zużytą dyszę na nową (patrz „Prace konserwacyjne/Wymiana dyszy”).

Wypożyczenie dodatkowe i części zamienne

Akcesoria	Nr części
Szczotka, standardowa	8.621-605.0
Szczotka, naturalna, miękka	8.629-525.0
dysza ręczna	4.130-163.0
Wąż spryskujący/ssący	4.440-644.0

⚠ Niebezpieczeństwo

Niebezpieczeństwo zranienia i porażenia prądem! Do naprawy urządzenia uprawniony jest tylko autoryzowany serwis.

- Stosować wyłącznie wyposażenie dodatkowe i części zamienne dopuszczone przez producenta. Oryginalne wyposażenie i oryginalne części zamienne gwarantują bezpieczną i bezusterkową pracę urządzenia.
- Wybór najczęściej potrzebnych części zamiennych znajduje się na końcu instrukcji obsługi.
- Dalsze informacje o częściach zamiennych dostępne na stronie internetowej www.kaercher.com w dziale Serwis.

Dane techniczne

Parametry robocze		
Napięcie znamionowe	V	220... 240
Częstotliwość	Hz	50/60
Maksymalna dopuszczalna impedancja sieci	Ohm	0.387+j 0.242
Moc znamionowa (maks.)	W	1725
Moc silnika ssącego	W	1100
Moc silnika szczotek	W	600
Prędkość obrotowa wałków szczotek z przodu	1/min	1050
Prędkość obrotowa wałków szczotek z tyłu	1/min	875
Roztwór czyszczący bez odsysania	l/min	0,3... 0,4
Roztwór czyszczący z odsysaniem	l/min	3,5
Wymiary i ciężary		
Szerokość robocza	mm	406
Średnica szczotki	mm	86
szerokość	mm	559
długość	mm	1029
Wysokość bez uchwytu do prowadzenia	mm	1092
Ciężar własny	kg	ok. 75
Emisja hałasu		
Poziom ciśnienia akustycznego (EN 60704-1)	dB(A)	73,7
Organia urządzenia		
Łączna wartość wibracji (ISO 5349)	m/s ²	0,671

Deklaracja UE

Niniejszym oświadczamy, że określone poniżej urządzenie odpowiada pod względem koncepcji, konstrukcji oraz wprowadzonej przez nas do handlu wersji obowiązującym wymogom dyrektyw UE dotyczącym wymagań w zakresie bezpieczeństwa i zdrowia. Wszelkie nie uzgodnione z nami modyfikacje urządzenia powodują utratę ważności tego oświadczenia.

Produkt: Odkurzacz piorący

Typ: 1.008-xxx

Obowiązujące dyrektywy WE

2006/95/WE

2004/108/WE

Zastosowane normy zharmonizowane

EN 55014-1: 2006

EN 55014-2: 1997 + A1: 2001

EN 60335-1

EN 60335-2-68

EN 61000-3-2: 2000 + A2: 2005

EN 61000-3-3: 1995 + A1: 2001 + A2:


2005

Zastosowane normy krajowe

-

Z upoważnienia zarządu przedsiębiorstwa.


H. Jenner
CEO


S. Reiser
Head of Approval

Alfred Kärcher GmbH & Co. KG

Alfred Kärcher-Str. 28 - 40


D - 71364 Winnenden

tel.: +49 7195 14-0

faks: +49 7195 14-2212

Gwarancja

W każdym kraju obowiązują warunki gwarancji określone przez dystrybutora urządzeń Kärcher. Ewentualne usterek urządzenia usuwane są w okresie gwarancji bezpłatnie, o ile spowodowane są błędem materiałowym lub produkcyjnym. W sprawach napraw gwarancyjnych prosimy kierować się z dowodem zakupu do dystrybutora lub do autoryzowanego punktu serwisowego.

 Citiți acest manual de utilizare înainte de prima utilizare a aparatului dumneavoastră și acționați în conformitate cu el. Păstrați aceste instrucțiuni pentru întrebuințarea ulterioară sau pentru următorii posesori.

Cuprins

Măsuri de siguranță	75
Funcționarea	75
Utilizarea corectă	75
Protecția mediului înconjurător	75
Elemente de utilizare și funcționale	75
Punerea în funcțiune	76
Utilizarea	76
Scoaterea din funcțiune	77
Îngrijirea și întreținerea	77
Depanarea	77
Accesorii și piese de schimb	78
Date tehnice	78
Declarația CE	78
Garanție	78

Măsuri de siguranță

Pentru proprietari:

Asigurați-vă ca toți utilizatorii acestui aparat să fie familiarizați cu conținutul acestui manual de utilizare, cât și cu reglementările naționale cu privire la siguranța muncii. Utilizatorii trebuie instruiți în mod adecvat cu privire la utilizarea acestui aparat.

Pentru utilizatori:

Înainte de prima utilizare a aparatului citiți și respectați indicațiile acestui manual de utilizare, precum și broșura anexată, Indicații privind securitatea, pentru aparatele de curățare cu perii și aparatele de absorbție și refulare nr. 5.956-251.

Simboluri din manualul de utilizare

Pericol

Indică un pericol iminent. În cazul nerespectării indicațiilor, există pericolul de deces sau de răni grave.

Avertisment

Indică o posibilă situație periculoasă. În cazul nerespectării acestei indicații pot apărea vătămări ușoare sau pagube materiale.

Observație

Indică sfaturi privind utilizarea și informații importante.

Funcționarea



Aparatul pulverizează soluție de curățat pe covorul, care urmează să fie curățat din rezervorul de apă curată, aplică soluție de curățat pe covor cu ajutorul celor două perii cilindrice, care se învârt în sens opus și aspiră murdăria și soluția de curățat uzată în rezervorul de apă uzată. Eventual pentru curățarea tapițeriilor și a treptelor puteți conecta la aparat o sculă accesoriu (de ex. o duză manuală).

Utilizarea corectă

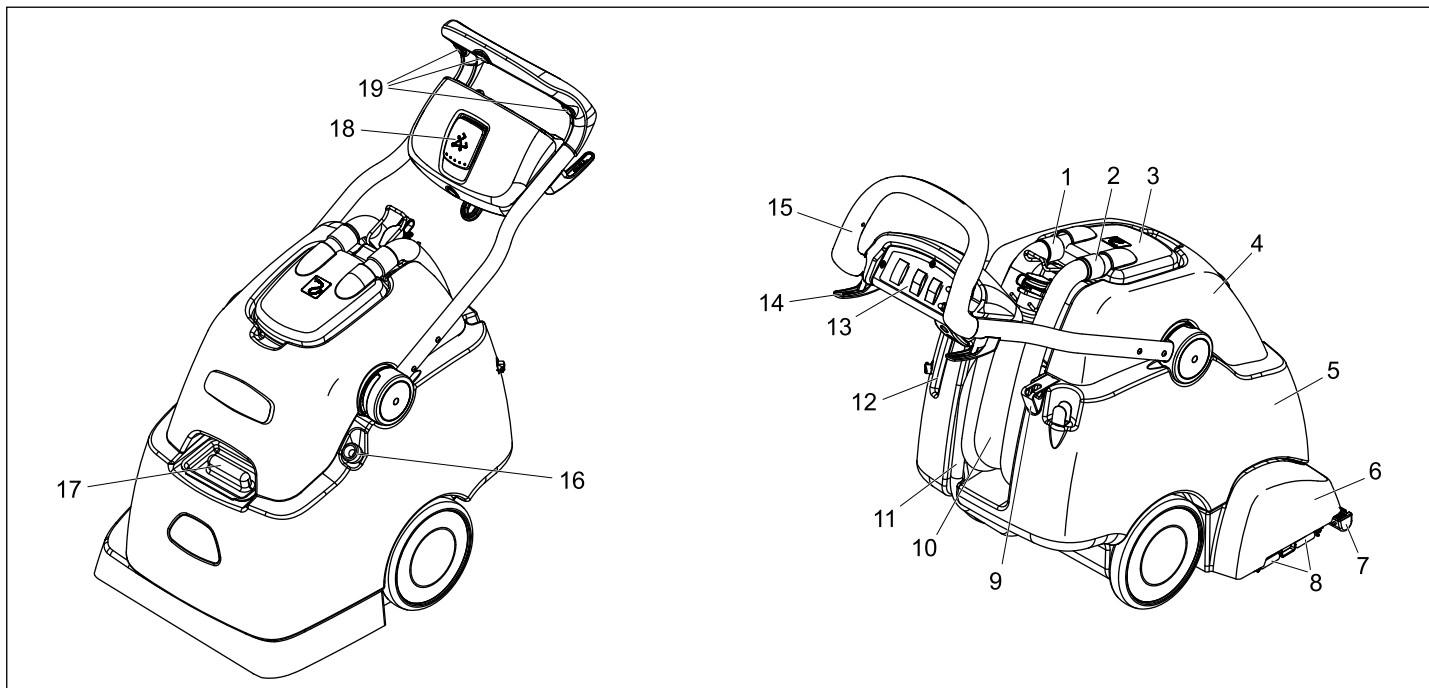
Utilizați acest aparat exclusiv în conformitate cu datele din aceste instrucțiuni de utilizare.

Acest aparat este destinat utilizării comerciale ca aparat de curățare umedă pentru mochete, conform descrierilor și măsurilor de siguranță specificate în broșura atașată Măsuri de siguranță pentru aparate de curățat cu perii și aparate cu pulverizare.

Protecția mediului înconjurător

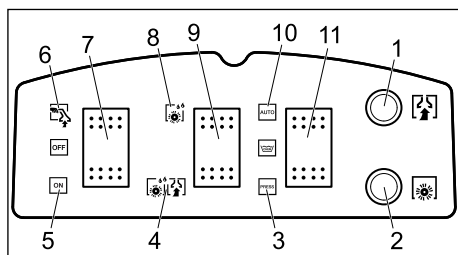
	Materialele de ambalare sunt reciclabile. Ambalajele nu trebuie aruncate în gunoii menajer, ci trebuie duse la un centru de colectare și revalorificare a deșeurilor.
	Aparatele vechi conțin materiale reciclabile valoroase, care pot fi supuse unui proces de revalorificare. Bateriile, uleiul și substanțele asemănătoare nu trebuie să ajungă în mediul înconjurător. Din acest motiv, vă rugăm să apelați la centrele de colectare abilitate pentru eliminarea aparatelor vechi.

Elemente de utilizare și funcționale



- | | | |
|---|--|--|
| 1 Furtunul de aspirație de la turbina de aspirare | 9 Suport pentru flaconul de pulverizare | 17 Orificiu de umplere pentru rezervorul de apă curată |
| 2 Furtun de aspirare | 10 Furtun de evacuare pentru apa uzată | 18 Opritor mâner de deplasare |
| 3 Dom | 11 Furtun de evacuare pentru apa curată | 19 Buton, pulverizare în intervale |
| 4 Rezervor pentru apă uzată | 12 Suport pentru duza manuală | |
| 5 Rezervor de apă curată | 13 Panou operator | |
| 6 Cap de curățare | 14 Suport pentru cablu | |
| 7 Tija de aspirare | 15 Bară de manevrare | |
| 8 Clemă de fixare pentru perii | 16 Furtun de alimentare, rezervor de apă proaspătă | |

Panou operator



- 1 Siguranță turbină aspiratoare
- 2 Dispozitiv de siguranță al acționării rolor-perii
- 3 Mod de pulverizare, pulverizare în intervale
- 4 Aplicare soluție de curățat cu aspirație
- 5 Funcționare normală
- 6 Funcționare cu duză manuală
- 7 Întrerupătorul principal
- 8 Aplicare soluție de curățat fără aspirație
- 9 Selectare prelucrare
- 10 Mod de pulverizare, pulverizare continuă
- 11 Mod de pulverizare

Punerea în funcțiune

- ➔ Deschideți orificiul de alimentare pentru apă proaspătă sau conectați furtunul de alimentare la un robinet.
- ➔ Umpleți rezervorul de apă curată cu apă fierbinte (de maxim 60°C) (capacitatea rezervorului 38 litri).
- ➔ Adăugați soluție de curățat.
- ➔ Închideți orificiul de alimentare a rezervorului de apă curată, respectiv decuplați furtunul de la robinetul de apă și împingeți-l înapoi în aparat.

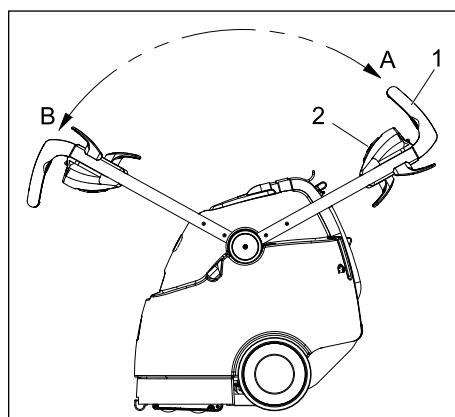
Curățare de bază covor	RM 764 soluție de curățat lichidă
Curățare intermediară covor	RM 768 iCapsol

Pentru informații suplimentare, vă rugăm solicitați fișa cu informații a produsului și fișa cu date de siguranță DIN a detergentului respectiv.

⚠ Avertisment

Pericol pentru sănătate, pericol de deteriorare. Respectați toate indicațiile aferente substanțelor de curățare utilizate. Pentru menajarea mediului înconjurător, folosiți soluția de curățat cu măsură.

Utilizarea



- 1 Bară de manevrare
- 2 Opritor mâner de deplasare
- A Poziția barei de manevrare, mers înapoi
- B Poziția barei de manevrare, mers înainte

Aparatul poate fi pus în funcțiune în funcție de necesități în mers înainte sau înapoi.

➔ Înainte de curățare aspirați murdăria liberă cu un aspirator.

➔ Introduceți ștecherul în priză.

⚠ Avertisment

Pericol de deteriorare!

Înainte de a utiliza aparatul, verificați pe o porțiune ascunsă dacă obiectul de curățat este rezistent la apă și nu se decolorează.

Curățarea suprafețelor mai mici

- ➔ Trageți afară opritorul barei de manevrare de la mâner și rotiți bara în poziția A.
- ➔ Reglați butonul pentru modul de pulverizare la pulverizare în intervale
- ➔ Reglați butonul pentru Selectare prelucrare pe poziția pentru Aplicare soluție de curățat cu aspirație.
- ➔ Aduceți întrerupătorul principal al aparatului în poziția pentru regim normal.
- ➔ Parcurgeți suprafața de curățat în linii suprapuse. Pentru aceasta trageți aparatul în spate (nu împingeți).
- ➔ Pentru pulverizarea soluției de curățat trebuie să apăsați în timpul funcționării unul dintre cele trei butoane pentru pulverizare la intervale de pe bara de manevrare.

Curățarea suprafețelor mai mari

- ➔ Trageți afară opritorul barei de manevrare de la mâner și rotiți bara în poziția B.
- ➔ Pentru pulverizarea soluției de curățare reglați butonul pentru modul de pulverizare pe pulverizare continuă.
- ➔ Reglați butonul pentru Selectare prelucrare pe poziția pentru Aplicare soluție de curățat cu aspirație.
- ➔ Aduceți întrerupătorul principal al aparatului în poziția pentru regim normal.

- ➔ Parcurgeți suprafața de curățat în linii suprapuse.

Tratare preliminară în cazul murdăriei foarte rezistente

Tratați preliminar covoarele foarte murdare înainte de curățare, după cum urmează.

- ➔ Trageți afară opritorul barei de manevrare de la mâner și rotiți bara în poziția A sau B, în funcție de mărimea suprafeței, care urmează să fie curățată.
- ➔ Pentru pulverizarea soluției de curățat reglați butonul pentru modul de pulverizare pe pulverizare în intervale sau pulverizare continuă, în funcție de mărimea suprafeței, care urmează să fie tratată.
- ➔ Reglați butonul pentru Selectare prelucrare pe poziția pentru Aplicare soluție de curățat fără aspirație.
- ➔ Parcurgeți suprafața de curățat în linii suprapuse.
- ➔ Lăsați soluția de curățat să acționeze de la 5 până la 10 minute.
- ➔ Reglați butonul pentru Selectare prelucrare pe poziția pentru Aplicare soluție de curățat cu aspirație.
- ➔ Parcurgeți suprafața de curățat în linii suprapuse.

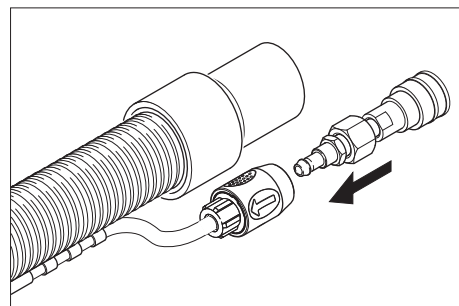
Golirea rezervorului pentru apă uzată

- ➔ Dacă rezervorul de apă murdară este plin aduceți comutatorul aparatului pe „OFF”.
- ➔ Deplasați aparatul deasupra unei guri de scurgere corespunzătoare.
- ➔ Țineți furtunul de evacuare a apei uzate deasupra gurii de scurgere, îndepărtați capacul de închidere și goliți rezervorul de apă uzată.

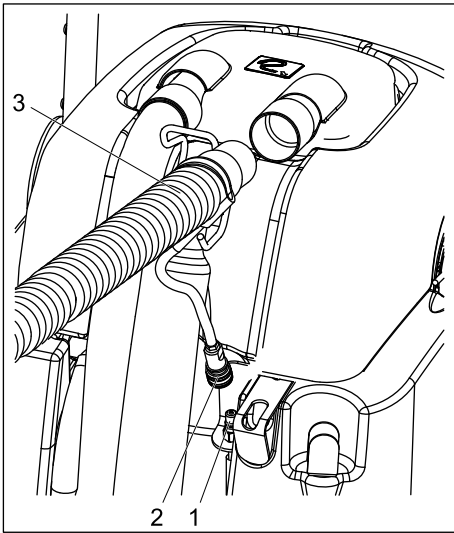
⚠ Atenție

Acordați atenție reglementărilor locale privind apele uzate.

Funcționare cu sculă accesoriu



- ➔ Conectați adaptorul anexat la furtunul de soluție de curățat de la scula accesoriu.



- 1 Cuplaj furtun pentru soluție de curățat
 - 2 Cuplaj sculă accesoriu
 - 3 Furtun de aspirație sculă de accesoriu
- ➔ Trageți furtunul de aspirare din dom.
 - ➔ Introduceți în dom furtunul de aspirare al sculei accesoriu în locul furtunului de aspirare.

- ➔ Conectați cuplajul furtunului de soluție de curățat al aparatului cu furtunul de soluție de curățat al sculei accesoriu.
- ➔ Setați comutatorul aparatului pe poziția funcționare cu duză manuală și se pornește turbina de aspirare.
- ➔ Pentru pulverizarea soluției de curățare acționați maneta de pe scula accesoriu.

Important

La deconectarea sculei accesoriu îndepărtați adaptorul de la aparat, pentru ca orificiul de evacuare a apei de pe aparat să fie închis.

Recomandare: Lăsați adaptorul pe furtunul sculei accesoriu.

Sfaturi pentru curățare

- Pulverizați înainte porțiunile foarte murdare și lăsați soluția de curățare să acționeze 5 până la 10 minute.
- Lucrați întotdeauna de la lumină înspre umbră (de la fereastră înspre ușă).
- Lucrați întotdeauna de la suprafața curățată înspre suprafața necurățată.
- Cu cât materialul este mai sensibil (carpete orientale, carpete berbere, material de tapiserie), utilizați o concentrație cât mai mică de detergent.
- Mocheta cu suport de iută poate se poate mici și decolora dacă folosiți prea multă apă la curățare.
- Covoarele cu firul lung trebuie periate ude după curățare, în direcția firelor, pentru a le ridica (de ex. cu o mătură pentru covoare cu fir lung sau cu o perie).
- Nu călcați pe suprafața curățată și nu plasați mobilă pe aceasta până la uscare pentru a evita lăsarea de urme sau petele de rugină.
- La curățarea de mochete șamponate în prealabil, se formează spumă în rezervorul pentru apă murdară. În acest caz introduceți în rezervorul de apă murdară Schaum ex RM 761.

Scoaterea din funcțiune

- ➔ Aduceți întrerupătorul principal al aparatului în poziția „OFF”.
- ➔ Goliți rezervorul pentru apă uzată.
- ➔ Trageți furtunul de evacuare a apei curate de pe niplul furtunului și evacuați soluția de curățat.

Curățarea aparatului

- ➔ Umpleți rezervorul de apă curată cu cca. 4 litri de apă fierbinte (max. 60°C) și clătiți sistemul de pulverizare prin acționarea tastei pentru soluția de curățat.
- ➔ Scoateți ștecherul din priză.
- ➔ Trageți furtunul de evacuare a apei curate de pe niplul furtunului și evacuați soluția de curățat.
- ➔ Curățați filtrele de sub rezervorul de apă curată și din capac.
- ➔ Spălați rezervorul pentru apă uzată cu apă curată.
- ➔ Înclinați aparatul pe spate și curățați capul de curățare și tija de aspirare.

Protecția împotriva înghețului

În caz de pericol de îngheț:

- ➔ Goliți rezervoarele pentru apă uzată și curată.
- ➔ Depozitați aparatul în spații ferite de îngheț.

Îngrijirea și întreținerea

⚠ Avertisment

Pericol de rănire prin electrocutare. Înainte de orice lucrări de întreținere sau reparații, scoateți din priză fișa cablului de alimentare.

Intervale de întreținere

Zilnic

- ➔ Înainte de fiecare punere în funcțiune, verificați cablul de rețea, cablul de prelungire și furtunurile în privința deteriorărilor.
- ➔ Verificați dacă periile cilindrice sunt murdare, dacă este nevoie curățați-le.
- ➔ Verificați uzura periilor, în caz că este necesar înlocuiți-le. Periile sunt uzate, când perii sunt de aceeași lungime ca și perii galbeni de indicare.
- ➔ Verificați capacul și garnitura pentru a vedea dacă sunt deteriorate.
- ➔ Verificați dacă tija de aspirație este murdară, dacă este nevoie curățați-o.
- ➔ Verificați zona de pulverizare a duzei.

⚠ Avertisment

Pericol de deteriorare. Nu curățați niciodată duza infundată cu o sârmă sau ac, ci spălați-l cu apă fierbinte (vezi îndrumarul „Depanare”)

Săptămânal

- ➔ Verificați furtunurile și garniturile la deteriorări. Înlocuiți piesele defectate de către un service autorizat.

- ➔ Verificați presiunea de refulare a pompei de apă
- ➔ Verificați tije de aspirare pentru a constata eventualele deteriorări.

Trimestrial

- ➔ Verificați periile de cărbune ale turbinei aspiratoare. Solicitați schimbarea pieselor defectate de către serviciul clienți.
- ➔ Verificați cureaua trapezoidală. Solicitați schimbarea pieselor defectate de către serviciul clienți.
- ➔ Verificați cablurile și suprafețele de frecare. Solicitați schimbarea pieselor defectate de către serviciul clienți.

Lucrări de întreținere

Înlocuirea duzei

- ➔ Goliți rezervoarele pentru apă uzată și curată.
- ➔ Înclinați aparatul pe spate și așezați-l pe rezervorul de apă curată.
- ➔ Rotiți duza cu 90° în sensul invers al acelor de ceas și scoateți-o din locașul de duză.
- ➔ Fixați duză nouă în ordine inversă.

Schimbarea tamburului periei

- ➔ Goliți rezervoarele pentru apă uzată și curată.
- ➔ Înclinați aparatul pe spate și așezați-l pe rezervorul de apă curată.
- ➔ Împingeți în afară clema de fixare a periilor cilindrice.
- ➔ Scoateți peria cilindrică din capul de curățare înspre jos.
- ➔ Împingeți noua perie cilindrică pe domul de tambur în capul de curățare și împingeți-o în sus în clema, până când auziți că aceasta intră în locaș.

Observație

La montarea periilor cilindrice țineți cont de ordinea corectă. Peria cilindrică neagră se află în interiorul capului de curățare, iar cea albă se află în afara acestuia.

Depanarea

⚠ Pericol

Pericol de rănire prin electrocutare. Înainte de a efectua lucrări la aparat scoateți ștecherul din priză. Componentele electrice vor fi verificate și reparate numai de către un service autorizat. În cazul unor defecțiuni care nu sunt specificate în acest capitol, dacă aveți dubii sau când acest lucru este recomandat în mod expres, apelați la un service autorizat.

Aparatul nu funcționează

- ➔ Introduceți ștecherul în priză.
- ➔ Verificați siguranța clădirii.

Turbina aspiratoare nu funcționează

- ➔ Resetați siguranța de la turbina aspiratoare pe panoul de operare.

Putere de aspirare insuficientă

- Curățați tijele de aspirare.
- Verificați și curățați sau schimbați garniturile de la dom.
- Goliți rezervorul pentru apă uzată.
- Introduceți corect furtunul de aspirare în dom.
- Verificați furtunul de aspirare, pentru a vedea dacă este deteriorat.

Din duză nu iese apă

- Aduceți întrerupătorul principal al aparatului în poziția funcționare normală.
- Umpleți rezervorul de apă curată (volum 15 litri) cu apă fierbinte (maxim 60°C) și spălați duza. Schimbați duza dacă este nevoie (vezi îndrumarul „Lucrări de întreținere/Schimbarea duzei”).
- Umpleți rezervorul de apă proaspătă.
- Curățați filtrul de sub rezervorul de apă proaspătă.

Peria nu se rotește

- Aduceți întrerupătorul principal al aparatului în poziția funcționare normală.
- Resetați siguranța de la acționarea perii pe panoul de operare.
- Verificați cureaua de antrenare și schimbați-l dacă este nevoie.

Covorul este prea umed

- Schimbați duza uzată cu una nouă (vezi manualul „Lucrări de întreținere/Schimbarea duzei”).

Accesorii și piese de schimb

Accesorii	Nr. piesă
Perie, standard	8.621-605.0
Perie, natur, moale	8.629-525.0
Duză manuală	4.130-163.0
Furtun pentru pulverizare/ aspirare	4.440-644.0

⚠ Pericol

Pericol de rănire și electrocutare! Lucrările de reparații vor fi executate numai de către un serviciu pentru clienți autorizat.

- Vor fi utilizate numai accesoriile și piesele de schimb aprobate de către producător. Accesoriile originale și piesele de schimb originale constituie o garanție a faptului că utilajul va putea fi exploatat în condiții de siguranță și fără defecțiuni.
- O selecție a pieselor de schimb utilizate cel mai des se găsește la sfârșitul instrucțiunilor de utilizare.
- Informații suplimentare despre piesele de schimb găsiți la www.kaercher.com, în secțiunea Service.

Date tehnice

Caracteristicile de performanță		
Tensiunea nominală	V	220... 240
Frecvența	Hz	50/60
Impedanța maximă admisă a rețelei	ohmi	0.387+j 0.242
Putere nominală (max.)	W	1725
Puterea motorului de aspirație	W	1100
Puterea motorului periiilor	W	600
Turația periei cilindrice în față	1/min	1050
Turația periei cilindrice în spate	1/min	875
Soluție de curățat fără aspirație	l/min	0,3... 0,4
Soluție de curățat cu aspirație	l/min	3,5
Dimensiuni și masa		
Lățimea de lucru	mm	406
Diametru perie	mm	86
Lățime	mm	559
Lungime	mm	1029
Înălțimea fără mânerul de deplasare	mm	1092
Masa în stare goală	kg	cca. 75
Emisia de zgomote		
Nivelul de presiune acustică (EN 60704-1)	dB(A)	73,7
Vibrații aparat		
Valoare totală oscilații (ISO 5349)	m/s ²	0,671

Declarația CE

Prin prezenta declarăm că aparatul desemnat mai jos corespunde cerințelor fundamentale privind siguranța în exploatare și sănătatea incluse în directivele CE aplicabile, datorită conceptului și a modului de construcție pe care se bazează, în varianta comercializată de noi. În cazul efectuării unei modificări a aparatului care nu a fost convenită cu noi, această declarație își pierde valabilitatea.

Produs: Aspirator cu pulverizator

Tip: 1.008-xxx

Directive EG respectate:

2006/95/CE

2004/108/CE

Norme armonizate utilizate:

EN 55014–1: 2006

EN 55014–2: 1997 + A1: 2001

EN 60335–1

EN 60335–2–68

EN 61000–3–2: 2000 + A2: 2005


EN 61000–3–3: 1995 + A1: 2001 + A2:


2005

Norme de aplicare naționale:

-

Semnatarii acționează în numele și prin împuternicirea conducerii societății.


H. Jenner
CEO


S. Reiser
Head of Approval

Alfred Kärcher GmbH & Co. KG

Alfred Kärcher-Str. 28 - 40


D - 71364 Winnenden

Tel.: +49 7195 14-0

Fax: +49 7195 14-2212

Garanție

În fiecare țară sunt valabile condițiile de garanție publicate de distribuitorul nostru din țara respectivă. Eventuale defecțiuni ale acestui aparat, care survin în perioada de garanție și care sunt rezultatul unor defecte de fabricație sau de material, vor fi remediate gratuit. Pentru a putea beneficia de garanție, prezentați-vă cu chitanța de cumpărare la magazin sau la cea mai apropiată unitate de service autorizată.

 Pred prvým použitím spotrebiča si prečítajte tento návod na obsluhu a riadte sa jeho pokynmi. Návod na obsluhu si starostlivo uschovajte na neskoršie použitie alebo pre ďalšieho majiteľa.

Obsah

Bezpečnostné pokyny	79
Funkcia	79
Používanie výrobku v súlade s jeho určením	79
Ochrana životného prostredia	79
Ovládacie a funkčné prvky	79
Uvedenie do prevádzky	80
Obsluha	80
Vyradenie z prevádzky	81
Starostlivosť a údržba	81
Pomoc pri odstraňovaní porúch	81
Príslušenstvo a náhradné diely	82
Technické údaje	82
Vyhľadanie CE	82
Záruka	82

Bezpečnostné pokyny

Pre prevádzkovateľa:

Zabezpečte, aby sa všetci používatelia tohto zariadenia oboznámili s obsahom tohto návodu na obsluhu ako aj s národnými predpismi pre bezpečnosť práce. Používatelia musia byť odborne zaškolení v obsluhu zariadenia.

Pre používateľa:

Pred prvým použitím zariadenia si prečítajte tento návod na obsluhu a rešpektujte priloženú brožúru Bezpečnostné pokyny pre kefovú čistiace zariadenia a pre postrekovacie a extrakčné zariadenia č. 5.956 251.

Symbody v návode na obsluhu

Nebezpečenstvo

Označuje bezprostredne hroziace nebezpečenstvo. Pri nedodržaní upozornení hrozí smrť alebo ťažké zranenia.

Pozor

Označuje možnú nebezpečnú situáciu. Pri nedodržaní upozornení môžu vzniknúť ľahké zranenia alebo vecné škody.

Upozornenie

Označuje tipy pre použitie a dôležité informácie.



Funkcia

Zariadenie strieka čistiaci roztok z nádrže na čistú vodu na čistý koberec, čistiaci roztok sa zanesie pomocou dvoch valcových kef pohybujuúcich sa oproti sebe, nasáva nečistotu a spotrebovaný čistiaci roztok do nádrže na znečistenú vodu. V prípade potreby je možné na čistenie čalúnenia a schodov pripojiť nástroj príslušenstva (napr. ručnú trysku).

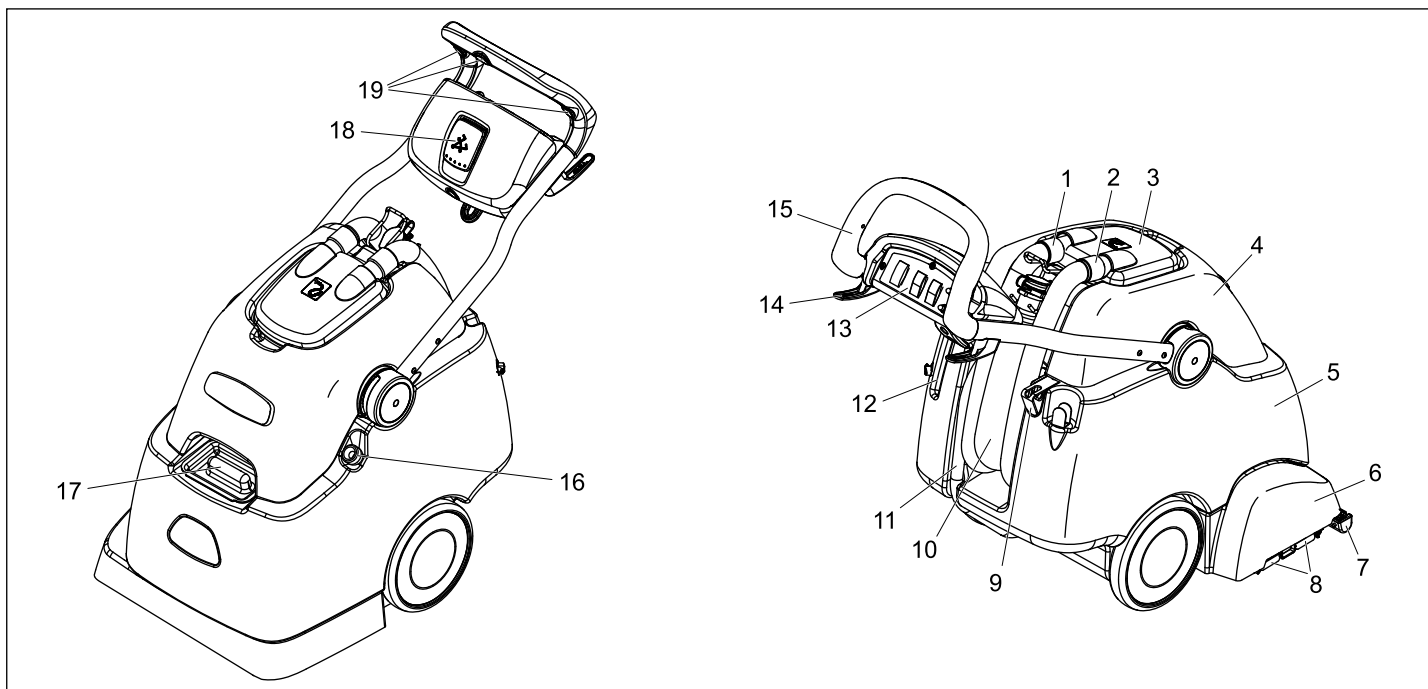
Používanie výrobku v súlade s jeho určením

Používajte tento stroj výhradne podľa údajov v tomto návode na obsluhu. Toto zariadenie je určené na priemyselné použitie ako čistiace zariadenie za vlhka na kobercové podlahy podľa popisov a bezpečnostných pokynov uvedených v návode na použitie ako aj v priloženej brožúre Bezpečnostné pokyny pre čistiace zariadenia s kefami a striekacie vysávacie zariadenia.

Ochrana životného prostredia

	Obalové materiály sú recyklovateľné. Obalové materiály láskavo nevyhadzujte do komunálneho odpadu, ale odovzdajte ich do zberne druhotných surovín.
	Vyradené prístroje obsahujú hodnotné recyklovateľné látky, ktoré by sa mali opäť využívať. Do životného prostredia sa nesmú dostať batérie, olej a iné podobné látky. Staré zariadenia preto láskavo odovzdajte do vhodnej zberne odpadových surovín.

Ovládacie a funkčné prvky

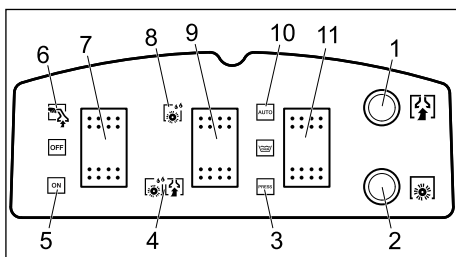


- 1 Sacia hadica sacej turbíny
- 2 Vysávací hadica
- 3 Veko
- 4 Nádrž znečistenej vody
- 5 Nádrž na čistú vodu
- 6 Čistiaca hlava
- 7 Vysávacie rameno
- 8 Spona upevnenia kef

- 9 Držiak striekacej fľaše
- 10 Vypúšťacia hadica znečistenej vody
- 11 Vypúšťacia hadica čistej vody
- 12 Miesto na odloženie ručnej trysky
- 13 Ovládací panel
- 14 Držiak káblov
- 15 Posuvná rukoväť
- 16 Plniaca hadica, nádrž na čistú vodu

- 17 Plniaci otvor nádrže na čistú vodu
- 18 Aretácia posuvného ramena
- 19 Tlačidlo, striekanie v intervaloch

Ovládací panel



- 1 Poistka vysávacjej turbíny
- 2 Poistka pohonu kefových valcov
- 3 Režim striekania, striekanie v intervaloch
- 4 Nanesenie RM s odsávaním
- 5 Normálna prevádzka
- 6 Prevádzka s ručnou tryskou
- 7 Vypínač prístroja
- 8 Nanesenie RM bez odsávania
- 9 Voľba spracovania
- 10 Režim striekania, kontinuálne striekanie
- 11 Režim striekania

Uvedenie do prevádzky

- Otvorte otvor naplnenia nádrže na čistú vodu alebo nasadte plniacu hadicu na vodovodný kohút.
- Naplňte nádrž na čistú vodu s horúcou vodou (maximálne 60°C) (objem 38 litrov).
- Naplňte čistiacim prostriedkom
- Uzavríte plniaci otvor nádrže na čistú vodu resp. stiahnete plniacu hadicu z vodovodného kohúta a zasuňte späť do zariadenia.

Základné čistenie kobercov	Kvapalný RM 764
Menej dôkladné čistenie kobercov	RM 768 iCapsol

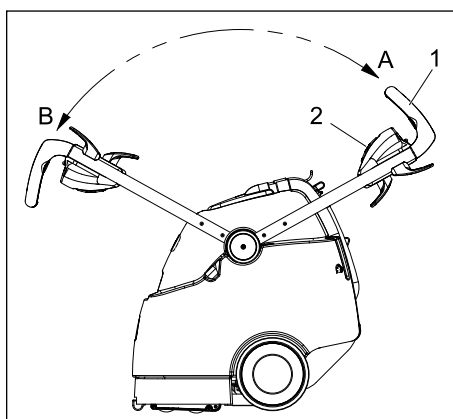
Dalšie informácie nájdete na karte informácií o výrobku a bezpečnostných údajov DIN príslušného čistiaceho prostriedku.

⚠ Pozor

Nebezpečenstvo poškodenia zdravia a vecí. Nutné je dodržiavať všetky pokyny priložené k používaným čistiacim prostriedkom.

Pre ochranu životného prostredia zaobchádzajte s čistiacimi prostriedkami úsporne.

Obsluha



- 1 Posuvná rukoväť
- 2 Aretácia posuvného ramena
- A Poloha posuvného ramena, jazda smerom dozadu
- B Poloha posuvného ramena, jazda smerom dopredu

Zariadenie sa môže podľa druhu použitia pohybovať smerom dopredu a dozadu.

- Pred čistením vysajte voľnú nečistotu vysávačom.
- Zasuňte sieťovú zástrčku do zásuvky.

⚠ Pozor

Nebezpečenstvo poškodenia!

Pred použitím zariadenia na nenápadnom mieste čisteného predmetu skontrolujte jeho farebnú stálosť a odolnosť voči vode.

Čistenie malých plôch

- Vytiahnite aretáciu posuvného ramena na držiaku a posuvné rameno sklopte do polohy A.
- Tlačidlo režimu striekania nastavte na striekanie v intervaloch.
- Tlačidlo Voľba spracovania nastavte na Nanesenie RM s odsávaním.
- Vypínač zariadenia prepnite do režimu normálnej prevádzky.
- Čistenú plochu v miestach, kde sa plocha prekrýva, prejdite ťahom. Pritom ťahajte zariadenie smerom späť (nie posúvať).
- Pri striekaní čistiaceho roztoku sa musia počas prevádzky stlačiť a držať stlačené tri tlačidlá na posuvnom ramene na striekanie v intervaloch.

Čistenie veľkých plôch

- Vytiahnite aretáciu posuvného ramena na držiaku a posuvné rameno sklopte do polohy B.
- Na nastriekanie čistiaceho roztoku nastavte tlačidlo režimu striekania na prechodné striekanie.
- Tlačidlo Voľba spracovania nastavte na Nanesenie RM s odsávaním.
- Vypínač zariadenia prepnite do režimu normálnej prevádzky.
- Čistenú plochu v miestach, kde sa plocha prekrýva, prejdite ťahom.

Predbežné spracovanie v prípade silného znečistenia

Silne znečistené koberce pred čistením predbežne spracujte nasledovne.

- Vytiahnite aretáciu posuvného ramena na držiaku a posuvné rameno podľa veľkosti spracovávanej plochy sklopte do polohy A alebo B.
- Na nastriekanie čistiaceho roztoku nastavte tlačidlo režimu striekania podľa veľkosti spracovávanej plochy na striekanie v intervaloch alebo na kontinuálne striekanie.
- Tlačidlo Voľba spracovania nastavte na Nanesenie RM bez odsávania.
- Čistenú plochu v miestach, kde sa plocha prekrýva, prejdite ťahom.
- Čistiaci roztok nechajte pôsobiť 5 až 10 minút.
- Tlačidlo Voľba spracovania nastavte na Nanesenie RM s odsávaním.
- Čistenú plochu v miestach, kde sa plocha prekrýva, prejdite ťahom.

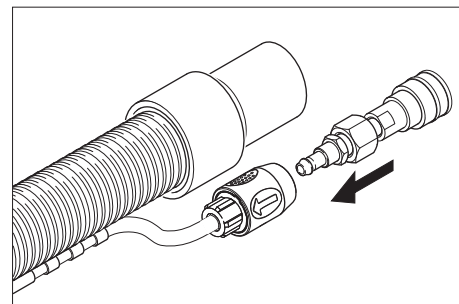
Vyprázdnenie nádoby na znečistenú vodu

- Ak je nádrž na znečistenú vodu plná, vypínač zariadenia nastavte do polohy „VYP“.
- Som zariadením prejdite k vhodnému odtoku.
- Vypúšťaciu hadicu znečistenej vody držte v odtoku, odoberte uzatváracie veko a vypustite nádrž na znečistenú vodu.

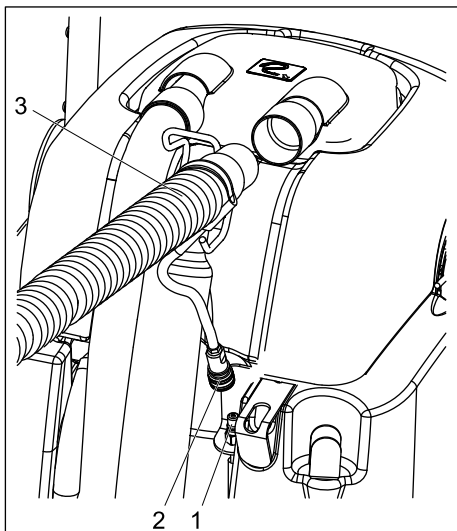
⚠ Varovanie

Dodržiavajte miestne predpisy na úpravu odpadových vôd.

Prevádzka s nástrojom príslušenstva



- Priložený adaptér spojte s hadicou na čistiaci prostriedok nástroja príslušenstva.



- 1 Spojka hadice na čistiaci prostriedok
 - 2 Spojka - Nástroje príslušenstva
 - 3 Sacia hadica - Nástroj príslušenstva
- Z veka vyberte saciu hadicu.
 - Saciu hadicu nástroja príslušenstva nasadíte namiesto sacej hadice vo veku.
 - Spojte spojku hadice na čistiaci prostriedok s hadicou na čistiaci prostriedok nástroja príslušenstva.
 - Vypínač zariadenia prepnete do režimu prevádzky s ručnou tryskou - spustí sa sacia turbína.
 - Na nastriekanie čistiaceho roztoku stlačíte páku nástroja príslušenstva.

Dôležité

Pri vytiahnutí nástroja príslušenstva sa musí adaptér vybrať zo zariadenia, aby sa tým uzavrel výstup vody zo zariadenia. Odporúčanie: Adaptér nechajte na hadici nástroja príslušenstva.

Typy pre čistenie

- Silne znečistené miesta najprv nastriekajte a potom nechajte čistiaci roztok pôsobiť 5 až 10 minút.
- Vždy postupujte od svetla do tieňa (od okna ku dverám).
- Vždy postupujte od vyčistenej plochy smerom ku nevyčistenej ploche.
- Čím je povrch citlivejší (orientálne mostíky, berberské koberce, čalúnické látky), tým použite menšiu koncentráciu čistiaceho prostriedku.
- Koberce, ktoré majú spodnú stranu z juty, sa môžu pri čistení mokrym spôsobom zraziť a pustiť farbu.
- Koberce s vysokým vlasom po vyčistení vo vlhkom stave vykefujte v smere vlasu (napr. kefa na vlas alebo kartáč).
- Po vyčistenej ploche prechádzajte alebo na vyčistenú plochu kladte nábytok až po vyschnutí, aby nedošlo k vzniku vytlačených miest alebo škvŕn.
- Pri čistení predtým šampónovaných kobercov vzniká v nádrži na špinavú vodu pena. V tomto prípade pridajte do nádrže na špinavú vodu prostriedok Schaum ex RM 761.

Vyradenie z prevádzky

- Vypínač zariadenia nastavte do polohy "VYP".
- Vyprázdnite nádobu na znečistenú vodu.
- Vytiahnite vypúšťaciu hadicu na čistú vodu z hadicovej prípojky a vypustite čistiaci roztok.

Čistenie spotrebiča

- Nádrž na čistú vodu naplňte asi 4 litrami horúcej vody (maximálne 60°C) a striekací systém prepláchnite stlačením tlačidla čistiaci roztok.
- Sieťovú zástrčku vytiahnite zo zásuvky.
- Vytiahnite vypúšťaciu hadicu na čistú vodu z hadicovej prípojky a vypustite čistiaci roztok.
- Vyčistite sito pod nádržou na čistú vodu a v kupole.
- Nádrž na znečistenú vodu vypláchnite čistou vodou.
- Zariadenie sklopte smerom dozadu, vyčistite čistiacu hlavu a sací rám.

Ochrana proti zamrznutiu

Pri nebezpečenstve mrazu:

- Vypustite nádrž s čistou a znečistenou vodou.
- Stroj odstavte v miestnosti chránenej pred mrazom.

Starostlivosť a údržba

⚠ Pozor

Nebezpečenstvo úrazu elektrickým prúdom.

Pred každou údržbou a opravou vytiahnite zo zásuvky sieťovú vidlicu.

Intervaly údržby

Denne

- Pred každým uvedením do prevádzky skontrolujte, či nie je poškodený sieťový, predlžovací kábel a hadice.
- Skontrolujte valcové kefy, či sú čisté. V prípade potreby vyčistite.
- Skontrolujte opotrebovanie kief, v prípade potreby ich vymeňte. Kefy sú opotrebované, ak majú štetiny rovnakú dĺžku, akú majú žlté indikačné štetiny.
- Skontrolujte kupolu a tesnenie, či nie sú poškodené.
- Skontrolujte vysávací rám, či nie je znečistený. V prípade potreby vyčistite.
- Skontrolujte rozstrek trysky.

⚠ Pozor

Nebezpečenstvo poškodenia. Upchatú trysku nikdy nečistíte drôtom alebo ihlou, ale vypláchnite horúcou vodou (pozri „Pomoc v prípade poruchy“)

Týždenne

- Skontrolujte hadice a tesnenia, či nie sú poškodené. Chybné diely nechajte vymeniť zákazníckym servisom.
- Skontrolujte tlak vodných čerpadiel.

- Skontrolujte, či vysávacie rameno nie je poškodené.

Štvrťročne

- Skontrolujte uhlíkové kefy sacej turbíny. Chybné diely nechajte vymeniť zákazníckym servisom.
- Skontrolujte klinový remeň. Chybné diely nechajte vymeniť zákazníckym servisom.
- Skontrolujte kábel, či nie je opotrebovaný. Chybné diely nechajte vymeniť zákazníckym servisom.

Údržbárske práce

Výmena dýzy

- Vypustite nádrž na čistú vodu a znečistenú vodu.
- Zariadenie sklopte smerom dozadu a uložte na nádrž na čistú vodu.
- Trysku otočte o 90° oproti smeru pohybu hodinových ručičiek a vyberte sedlo trysky.
- Novú trysku opäť namontujte v opačnom poradí.

Výmena valca kiefy

- Vypustite nádrž na čistú vodu a znečistenú vodu.
- Zariadenie sklopte smerom dozadu a uložte na nádrž na čistú vodu.
- Svorku valcových kief upevnenia zatlačte smerom von.
- Valcovú kefu vyberte smerom dole z čistiacej hlavy.
- Na valcový trň nasuňte novú valcovú kefu a zatlačte do svorky smerom hore, až kým nie je počuť, ako zapadol na svoje miesto.

Upozornenie

Pri montáži valcových kief dávajte pozor na správne usporiadanie. Čierna valcová kefa sedí vo vnútri čistej hlavy, biela valcová kefa sedí vonku.

Pomoc pri odstraňovaní porúch

⚠ Nebezpečenstvo

Nebezpečenstvo úrazu elektrickým prúdom.

Pred začatím prác na zariadení vytiahnite zástrčku elektrickej siete.

Elektrické konštrukčné prvky nechajte prekontrolovať a opravovať iba v autorizovanej servisnej službe. Pri poruchách, ktoré nie sú uvedené v tejto kapitole, v prípade pochybností a pri výslovnom upozornení vyhľadajte autorizovanú servisnú službu.

Prístroj nefunguje

- Zastrčte sieťovú zástrčku.
- Skontrolujte istenie budovy.

Vysávací turbína nebeží

- Poistku sacej turbíny resetujte na ovládacom paneli.

Nedostatočný sací výkon

- Vyčistíte vysávací rám.
- Skontrolujte, vyčistíte alebo vymeňte tesnenie veka.
- Vyprázdňte nádrž na špinavú vodu.
- Vysávaciu hadicu správne nasadíte na veko.
- Skontrolujte, či vysávací hadica nie je poškodená.

Z dýzy nevyteká žiadna voda

- Vypínač zariadenia prepnete do režimu normálnej prevádzky.
- Naplňte nádrž na čistou vodu s horúcou vodou (maximálne 60°C) a vypláchnite trysku. Prípadne vymeňte trysku (pozri „Údržbové práce/výmena trysiek“).
- Naplňte nádrž na čistou vodu.
- Vyčistíte sito v nádrži na čistou vodu.

Kefa sa neotáča

- Vypínač zariadenia prepnete do režimu normálnej prevádzky.
- Poistku pohonu kief resetujete na ovládacom paneli.
- Skontrolujte hnací remeň, v prípade potreby ho vymeňte.

Koberec je príliš vlhký

- Opatrebovanú trysku vymeňte za novú (pozri „Údržbové práce/výmena trysky“).

Príslušenstvo a náhradné diely

Príslušenstvo	Čís. dielu
Kefa, štandard	8.621-605.0
Kefa, prírodná, mäkká	8.629-525.0
Ručná hubica	4.130-163.0
Striekacia alebo sacia hadica	4.440-644.0

⚠ Nebezpečenstvo

Nebezpečie poranenia a zasiahnutia elektrickým prúdom! Zariadenie smie opravovať iba autorizovaný zákaznícky servis.

- Používať možno iba príslušenstvo a náhradné diely schválené výrobcom. Originálne príslušenstvo a originálne náhradné diely zaručujú bezpečnú a bezporuchovú prevádzku stroja.
- Výber najčastejšie potrebných náhradných dielov nájdete na konci prevádzkového návodu.
- Ďalšie informácie o náhradných dieloch získate na stránke www.kaercher.com v oblasti Servis.

Technické údaje

Výkonové parametre		
Menovité napätie	V	220... 240
Frekvencia	Hz	50/60
Maximálne prípustná sieťová impedancia	Ohm v	0.387+j 0.242
Menovitý výkon (max.)	W	1725
Výkon sacieho motora	W	1100
Výkon motorov kief	W	600
Otáčky valcovej kiefy vpredu	1/min	1050
Otáčky valcovej kiefy vzadu	1/min	875
Čistiaci roztok bez odsávania	l/min	0,3... 0,4
Čistiaci roztok s odsávaním	l/min	3,5
Rozmery a hmotnosť		
Pracovná šírka	mm	406
Priemer kiefy	mm	86
Šírka	mm	559
Dĺžka	mm	1029
Výška bez posuvného ramena	mm	1092
Hmotnosť naprázdno	kg	asi 75
Emisie hluku		
Hladina akustického tlaku (EN 60704-1)	dB(A)	73,7
Vibrácie prístroja		
Celková hodnota kmitania (ISO 5349)	m/s ²	0,671

Vyhlasenie CE

Týmto vyhlasujeme, že ďalej označený stroj zodpovedá na základe jeho koncepcie a konštrukcie a takisto vyhotovenia, ktoré sme dodali, príslušným základným požiadavkám na bezpečnosť a ochranu zdravia uvedeným v smerniciach EÚ. Pri zmene stroja, ktorá nebola nami odsúhlasená, stráca toto prehlásenie svoju platnosť.

Výrobok: Rozprašovací extrakčný prístroj

Typ: 1.008-xxx

Príslušné Smernice EÚ:

2006/95/ES

2004/108/ES

Uplatňované harmonizované normy:

EN 55014-1: 2006

EN 55014-2: 1997 + A1: 2001

EN 60335-1

EN 60335-2-68

EN 61000-3-2: 2000 + A2: 2005


EN 61000-3-3: 1995 + A1: 2001 + A2:


2005

Uplatňované národné normy:

-

Podpísaný jednájú v poverení a s plnou mocou jednatelstva.


H. Jenner
CEO


S. Reiser
Head of Approval

Alfred Kärcher GmbH & Co. KG

Alfred Kärcher-Str. 28 - 40


D - 71364 Winnenden

Tel: +49 7195 14-0

Fax: +49 7195 14-2212

Záruka

V každej krajine platia záručné podmienky našej distribučnej organizácie. Prípadné poruchy spotrebiča odstránime počas záručnej lehoty bezplatne, ak sú ich príčinou chyby materiálu alebo výrobné chyby. Pri uplatňovaní záruky sa spolu s dokladom o kúpe zariadenia láskavo obráťte na predajcu alebo na najbližší autorizovaný zákaznícky servis.

 Prije prve uporabe Vašeg uređaja pročitajte ove radne upute i postupajte prema njima. Ove radne upute sačuvajte za kasniju uporabu ili za sljedećeg vlasnika.

Pregled sadržaja

Sigurnosni napuci	83
Funkcija	83
Namjensko korištenje	83
Zaštita okoliša	83
Komandni i funkcijski elementi	83
Stavljanje u pogon	84
Rukovanje	84
Stavljanje izvan pogona	85
Njega i održavanje	85
Pomoć u slučaju smetnji	85
Pribor i pričuvni dijelovi	86
Tehnički podaci	86
CE-izjava	86
Jamstvo	86

Sigurnosni napuci

Za vlasnika/koncesionara:

Uvjerite se da su svi korisnici ovog uređaja upoznati sa sadržajem ovih uputa za rad kao i s lokalnim propisima o zaštiti na radu. Korisnici moraju biti stručno upućeni u rukovanje ovim uređajem.

Za korisnika:

Prije prve uporabe uređaja pročitajte i pridržavajte se uputa u ovome priručniku i u priloženoj brošuri Sigurnosne napomene za uređaje za čišćenje četkama i uređaje za ekstrakcijsko raspršivanje, br. 5.956 251.

Simboli u uputama za rad

Opasnost

Ukazuje na neposredno prijeteću opasnost. Pri nevažavanju ovog upozorenja može doći do izuzetno teških ozljeda ili čak smrti.

Upozorenje

Ukazuje na neku eventualno opasnu situaciju. Pri nevažavanju ovog upozorenja može doći do lakih ozljeda ili materijalne štete.

Napomena

Označava preporuke za upotrebu i važne informacije.

Funkcija

Uređaj prska otopinu sredstva za pranje iz spremnika svježe vode na tepih koji se čisti, utrljava otopinu pomoću dvije valjkaste četke koje se kreću u suprotnim smjerovima i na kraju usisava prljavštinu i iskorištenu otopinu sredstva za pranje u spremnik prljave vode.



Po potrebi se može priključiti alatni pribor (npr. ručni nastavak) za čišćenje tapetiranih površina i stepenica.

Namjensko korištenje

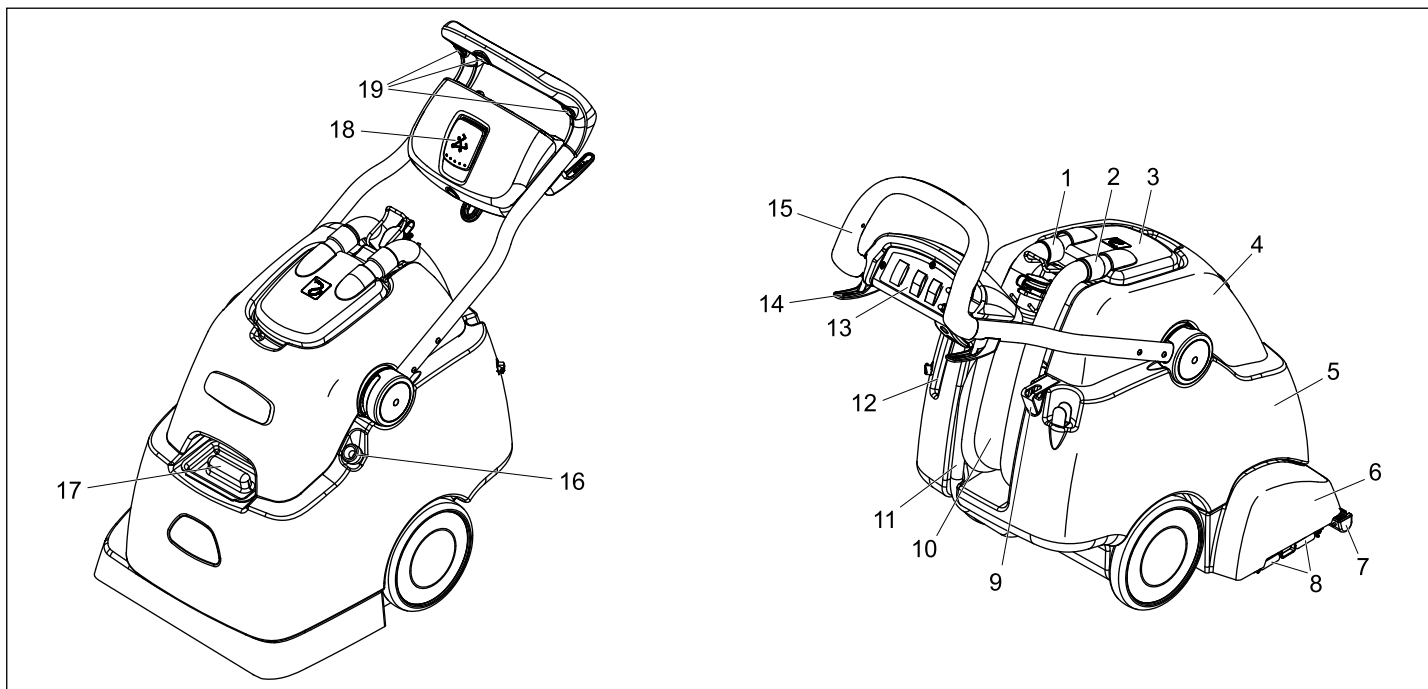
Ovaj uređaj koristite isključivo u skladu s navodima ovih radnih uputa.

Ovaj je uređaj namijenjen komercijalnoj upotrebi kao uređaj za pranje tekstilnih podova sukladno opisima i sigurnosnim napucima navedenim u ovim uputama za rukovanje te u priloženoj brošuri "Sigurnosni napuci za uređaje za čišćenje četkanjem i ekstraktore".

Zaštita okoliša

	Materijali ambalaže se mogu reciklirati. Molimo Vas da ambalažu ne odlažete u kućne otpatke, već ih predajte kao sekundarne sirovine.
	Stari uređaji sadrže vrijedne materijale koji se mogu reciklirati te bi ih stoga trebalo predati kao sekundarne sirovine. Baterije, ulje i slični materijali ne smiju dospjeti u okoliš. Stoga Vas molimo da stare uređaje zbrinete preko odgovarajućih sabirnih sustava.

Komandni i funkcijski elementi



1 Usisno crijevo usisne turbine

2 Usisno crijevo

3 Kupola

4 Spremnik prljave vode

5 Spremnik svježe vode

6 Blok čistača

7 Usisna konzola

8 Uskočni zatvarač za pričvršćivanje četki

9 Držač bočice za raspršivanje

10 Ispusno crijevo prljave vode

11 Ispusno crijevo svježe vode

12 Dio za odlaganje ručnog nastavka

13 Komandno polje

14 Držač kabela

15 Potisna ručica

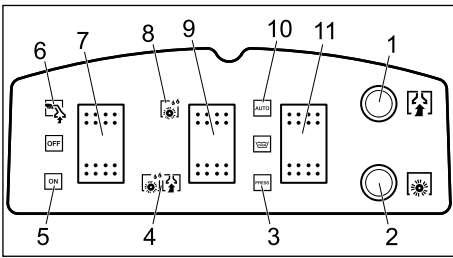
16 Crijevo za punjenje spremnika svježe vode

17 Otvor za punjenje spremnika svježe vode

18 Učvršćivač potisne ručice

19 Tipka za prskanje u intervalima

Komandno polje



- 1 Osigurač usisne turbine
- 2 Osigurač za pogon valjkastih četki
- 3 Način prskanja, prskanje u intervalima
- 4 Nanošenje sredstva za pranje s usisavanjem
- 5 Normalan rad
- 6 Rad s ručnim nastavkom
- 7 Sklopka uređaja
- 8 Nanošenje sredstva za pranje bez usisavanja
- 9 Odabir obrade
- 10 Način prskanja, neprekidno prskanje
- 11 Način prskanja

Stavljanje u pogon

- Otvorite otvor za punjenje spremnika čiste vode ili natakните crijevo za punjenje na slavinu.
- Spremnik svježe vode (volumen 38 litara) napunite vrućom vodom (najviše 60°C).
- Dodajte sredstvo za pranje.
- Zatvorite otvor za punjenje spremnika čiste vode, odnosno skinite crijevo za punjenje sa slavine i utaknite ga natrag u uređaj.

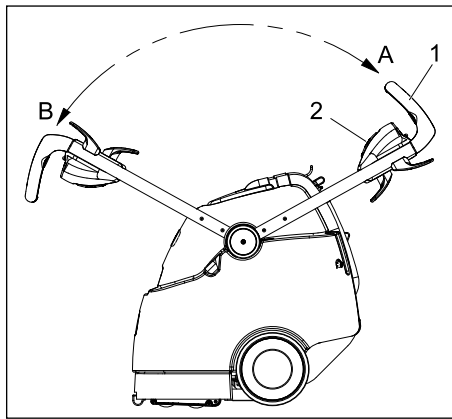
Temeljito čišćenje sagova	Tekući RM 764
Održavanje sagova	RM 768 iCapsol

Za dodatne informacije zatražite brošuru proizvoda, kao i list sa sigurnosnim podacima prema DIN-u za odgovarajuće sredstvo za pranje.

⚠ Upozorenje

Opasnost po zdravlje, opasnost od oštećenja. Obratite pažnju na sve naputke koji su priloženi sredstvima za pranje. Radi očuvanja okoliša sredstva za pranje valja koristiti štedljivo.

Rukovanje



- 1 Potisna ručica
- 2 Učvršćivač potisne ručice
- A Položaj potisne ručice za vožnju unatrag
- B Položaj potisne ručice za vožnju prema naprijed

Uređaj se pri radu, ovisno o upotrebi, može voziti prema naprijed ili unatrag.

- Prije čišćenja usisavačem usisajte neučvršćenu prljavštinu.
- Strujni utikač utaknite u utičnicu.

⚠ Upozorenje

Opasnost od oštećenja!

Prije upotrebe uređaja na neupadljivom mjestu objekta koji ćete čistiti ispitajte postojanost boja i otpornost na vodu.

Čišćenje malih površina

- Izvucite učvršćivač potisne ručice na drški pa zakrenite potisnu ručicu u položaj A.
- Tipku za odabir načina prskanja postavite na prskanje u intervalima.
- Tipku za odabir obrade postavite na nanošenje sredstva za pranje s usisavanjem.
- Postavite sklopku uređaja na normalan rad.
- Površinu koju čistite prelazite u preklapajućim putanjama. Pritom povlačite (ne gurajte) uređaj unatrag.
- Za prskanje otopine sredstva za pranje mora tijekom rada biti pritisnuta jedna od tri tipke za prskanje u intervalima na potisnoj ručici.

Čišćenje velikih površina

- Izvucite učvršćivač potisne ručice na drški pa zakrenite potisnu ručicu u položaj B.
- Za prskanje otopine sredstva za pranje postavite tipku za odabir načina prskanja na neprekidno prskanje.
- Tipku za odabir obrade postavite na nanošenje sredstva za pranje s usisavanjem.
- Postavite sklopku uređaja na normalan rad.
- Površinu koju čistite prelazite u preklapajućim putanjama.

Pripremna obrada u slučaju jakog zaprljanja

Jako prljave sagove prije čišćenja obradite na sljedeći način.

- Izvucite učvršćivač potisne ručice na drški pa, ovisno o veličini obrađivane površine, zakrenite potisnu ručicu u položaj A ili B.
- Za prskanje otopine sredstva za pranje, tipku za odabir načina prskanja postavite na prskanje u intervalima ili neprekidno prskanje, ovisno o veličini obrađivane površine.
- Tipku za odabir obrade postavite na nanošenje sredstva za pranje bez usisavanja.
- Površinu koju obrađujete prelazite u preklapajućim putanjama.
- Ostavite otopinu sredstva za pranje da djeluje 5 do 10 minuta.
- Tipku za odabir obrade postavite na nanošenje sredstva za pranje s usisavanjem.
- Površinu koju obrađujete prelazite u preklapajućim putanjama.

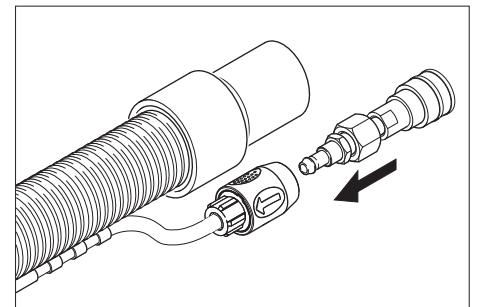
Pražnjenje spremnika prljave vode

- Ako je spremnik prljave vode pun, postavite sklopku uređaja na "OFF".
- Uređaj odvezite do odgovarajućeg ispusta.
- Crijevo za pražnjenje prljave vode držite u odvodu, skinite zaklopac i ispraznite spremnik prljave vode.

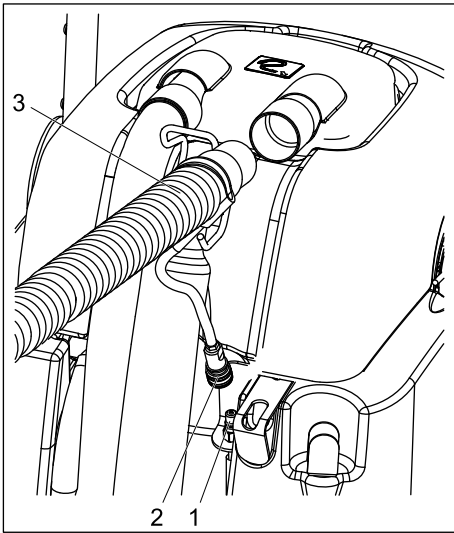
⚠ Upozorenje

Pridržavajte se lokalnih propisa za zbrinjavanje otpadne vode.

Rad s alatnim priborom



- Spojite priloženi prilagodnik na crijevo sredstva za pranje alatnog pribora.



- 1 Spojka crijeva sredstva za pranje
 - 2 Spojka za alatni pribor
 - 3 Usisno crijevo alatnog pribora
- Izvucite usisno crijevo iz kupole.
 - Usisno crijevo alatnog pribora utaknite u kupolu umjesto izvučenog usisnog crijeva.
 - Sastavite spojku crijeva sredstva za pranje na uređaju sa crijevom sredstva za pranje alatnog pribora.
 - Sklopku uređaja postavite na rad s ručnim nastavkom - usisna turbina se pokreće.
 - Za nanošenje otopine sredstva za pranje pomaknite polugu na alatnom priboru.

Važno

Prilikom izvlačenja alatnog pribora prilagodnike se mora maknuti s uređaja, kako bi se zatvorio izlaz za vodu uređaja. Preporuka: Ostavite prilagodnik na crijevu alatnog pribora.

Savjeti za čišćenje

- Jako prljava mjesta prethodno poprskajte i pustite da otopina sredstva za pranje djeluje 5 do 10 minuta.
- Uvijek radite od svjetla ka sjeni (od prozora ka vratima).
- Uvijek radite od očišćene ka neočišćenoj površini.
- Što je podna obloga osjetljivija (istočnjačke staze, berber, materijal za tapeciranje), to manju koncentraciju sredstva za pranje trebate upotrijebiti.
- Sagovi s poledinom od jute se pri mokrom čišćenju mogu stisnuti i pustiti boju.
- Nakon čišćenja, dok su još mokri, iščetkajte debele sagove u smjeru tkanja (primjerice četkom za tkaninu ili otirkom).
- Za izbjegavanje utisnuća i mrlja od hrđe, na očišćenu površinu možete stati ili postaviti namještaj tek nakon što se osuši.
- Pri čišćenju prethodno šamponiranih sagova u spremniku prljave vode stvara se pjena. U tom slučaju u spremnik prljave vode dodajte sredstvo za sprječavanje pjene RM 761.

Stavljanje izvan pogona

- Sklopku uređaja postavite na "OFF".
- Ispraznite spremnik prijave vode.
- Crijevo za ispuštanje svježe vode izvucite iz crijevnog priključka i ispuštite otopinu sredstva za pranje.

Čišćenje uređaja

- Spremnik svježe vode napunite s oko 4 litre vruće vode (najviše 60°C) pa isperite sustav za prskanje pritiskom na tipku za otopinu sredstva za pranje.
- Izvucite utikač iz utičnice.
- Crijevo za ispuštanje svježe vode izvucite iz crijevnog priključka i ispuštite otopinu sredstva za pranje.
- Očistite mrežicu ispod spremnika svježe vode i u kupoli.
- Spremnik prijave vode isperite čistom vodom.
- Uređaj nagnite prema natrag pa očistite blok čistača i usisnu konzolu.

Zaštita od smrzavanja

U slučaju opasnosti od smrzavanja:

- Ispraznite spremnik svježe i prijave vode.
- Uređaj odložite na mjesto zaštićeno od mraza.

Njega i održavanje

⚠ Upozorenje

Opasnost od strujnog udara.

Prrije svih radova na održavanju i čišćenju izvucite strujni utikač iz utičnice.

Intervali održavanja

Svakodnevno

- Prije svake upotrebe provjerite oštećenost strujnog kabela, produžnog kabela i crijeva.
- Provjerite jesu li valjkaste četke čiste te ih po potrebi očistite.
- Provjerite istrošenost četki, po potrebi ih zamijenite. Četke su pohabane kad im se čekinjice po duljini izjednače sa žutim indikatorskim čekinjicama.
- Provjerite postoje li oštećenja na kupoli i brtvama.
- Provjerite je li usisna konzola prljava te je po potrebi očistite.
- Provjerite prska li sapnica ispravno.

⚠ Upozorenje

Opasnost od oštećenja. Začepljenu sapnicu nikada nemojte čistiti žicom ili iglom, nego ju isperite vrućom vodom (vidi "Pomoć u slučaju smetnji")

Tjedno

- Provjerite postoje li oštećenja na crijevima i brtvama. Neka servisna služba zamijeni neispravne dijelove.
- Provjerite tlak pumpi za vodu.
- Provjerite je li usisna konzola oštećena.

Kvartalno

- Provjerite ugljene četkice usisne turbine. Neka servisna služba zamijeni neispravne dijelove.
- Provjerite klinasto remenje. Neka servisna služba zamijeni neispravne dijelove.
- Provjerite ima li na kabelu ostruganih mjesta. Neka servisna služba zamijeni neispravne dijelove.

Radovi na održavanju

Zamjena sapnice

- Ispraznite spremnike svježe i prijave vode.
- Uređaj nagnite prema natrag i oslonite na spremnik čiste vode.
- Okrenite nastavak za 90° suprotno smjeru kazaljke sata pa ga izvadite iz ležišta.
- Novi nastavak ugradite obratnim redoslijedom.

Zamjena valjkaste četke

- Ispraznite spremnike svježe i prijave vode.
- Uređaj nagnite prema natrag i oslonite na spremnik čiste vode.
- Pritisnite uskočni zatvarač pričvršćenja valjkaste četke prema van.
- Izvadite valjkastu četku iz bloka čistača prema dolje.
- Novu valjkastu četku natakните na pripadajući držač u bloku čistača pa je utisnite prema gore u uskočni zatvarač dok ne čujete da se uglavila.

Napomena

Prilikom ugradnje valjkastih četki pazite na pravilni raspored. Crna valjkasta četka nalazi se unutar bloka čistača, a bijela izvan bloka čistača.

Pomoć u slučaju smetnji

⚠ Opasnost

Opasnost od strujnog udara.

Prrije svih radova na uređaju izvucite strujni utikač iz utičnice.

Električne dijelove smije ispitivati i popravljati samo ovlaštena servisna služba. U slučaju pojave smetnji koje nisu navedene u ovom odlomku, kod dvojbi i izričitih instrukcija obratite se ovlaštenoj servisnoj službi.

Uređaj ne radi

- Utaknite strujni utikač.
- Provjerite osigurače u zgradi.

Usisna turbina ne radi

- Na komandnom polju reaktivirajte osigurač usisne turbine.

Nedovoljan učinak usisavanja

- Očistite usisnu konzolu.
- Provjerite, očistite ili zamijenite brtvu na kupoli.
- Ispraznite spremnik prljave vode.
- Usisno crijevo pravilno priključite na kupolu.
- Provjerite je li usisno crijevo oštećeno.

Voda ne izlazi iz nastavka

- Postavite sklopku uređaja na normalan rad.
- Spremnik svježe vode napunite vrućom vodom (najviše 60°C) i isperite sapnicu. Po potrebi zamijenite sapnicu (vidi "Radovi na održavanju / Zamjena sapnice").
- Napunite spremnik svježe vode.
- Očistite mrežicu ispod spremnika za svježu vodu.

Četka se ne vrti

- Postavite sklopku uređaja na normalan rad.
- Na komandnom polju reaktivirajte osigurač pogona četki.
- Provjerite pogonski remen te ga po potrebi zamijenite.

Sag je previše mokar

- Po potrebi zamijenite istrošenu sapnicu novom (vidi "Radovi na održavanju / Zamjena sapnice").

Pribor i pričuvni dijelovi

Pribor	Br. dijela
Standardna četka	8.621-605.0
Mekana četka prirodne boje	8.629-525.0
Ručna sapnica	4.130-163.0
Crijevo za prskanje/usisno crijevo	4.440-644.0

⚠ **Opasnost**

Opasnost od ozljeda i strujnog udara!

Popravke na uređaju smije izvoditi samo ovlaštena servisna služba.

- Smije se koristiti samo onaj pribor i oni pričuvni dijelovi koje dozvoljava proizvođač. Originalan pribor i originalni pričuvni dijelovi jamče za to da stroj može raditi sigurno i bez smetnji.
- Pregled najčešće potrebnih pričuvnih dijelova naći ćete na kraju ovih radnih uputa.
- Dodatne informacije o pričuvnim dijelovima dobit ćete pod www.kaercher.com u dijelu Servis (Service).

Tehnički podaci

Podaci o snazi		
Nazivni napon	V	220... 240
Frekvencija	Hz	50/60
Maksimalno dozvoljena impedancija	Ohm	0.387+j 0.242
Nazivna snaga (maks.)	W	1725
Snaga usisnog motora	W	1100
Snaga motora za četke	W	600
Broj okretaja prednje valjkaste četke	1/min	1050
Broj okretaja stražnje valjkaste četke	1/min	875
Otopina sredstva za pranje bez usisavanja	l/min	0,3... 0,4
Otopina sredstva za pranje s usisavanjem	l/min	3,5
Dimenzije i težine		
Radna širina	mm	406
Promjer četki	mm	86
Širina	mm	559
Duljina	mm	1029
Visina bez potisne ručice	mm	1092
Prazna težina	kg	oko 75
Emisija buke		
Razina zvučnog tlaka (EN 60704-1)	dB(A)	73,7
Vibracije stroja		
Ukupna vrijednost oscilacija (ISO 5349)	m/s ²	0,671

CE-izjava

Izjavljujemo da navedeni uređaj u svojoj zamisli i konstrukciji te kod nas korištenoj izvedbi odgovara osnovnim sigurnosnim i zdravstvenim zahtjevima u skladu s niže navedenim direktivama Europske Zajednice. Ova izjava gubi valjanost u slučaju izmjene stroja koja nisu ugovorene s nama.

Proizvod: uređaj za dubinsko čišćenje tepiha

Tip: 1.008-xxx

Odgovarajuće smjernice EZ:

2006/95/EZ

2004/108/EZ

Primijenjene usklađene norme:

EN 55014–1: 2006

EN 55014–2: 1997 + A1: 2001

EN 60335–1

EN 60335–2–68

EN 61000–3–2: 2000 + A2: 2005


EN 61000–3–3: 1995 + A1: 2001 + A2: 2005

Primijenjeni nacionalni standardi:

-

Potpisnici rade po nalogu i s ovlaštenjem posloводства.


H. Jenner
CEO


S. Reiser
Head of Approbation

Alfred Kärcher GmbH & Co. KG

Alfred Kärcher-Str. 28 - 40

D - 71364 Winnenden

Tel.: +49 7195 14-0

Faks: +49 7195 14-2212

Jamstvo

U svakoj zemlji važe jamstveni uvjeti koje je izdala naša nadležna organizacija za distribuciju. Eventualne smetnje na stroju za vrijeme trajanja jamstva uklanjamo besplatno ukoliko je uzrok greška u materijalu ili proizvodnji. U slučaju koji podliježe garanciji obratite se, uz prilaganje potvrde o kupnji, Vašem prodavaču ili najbližoj ovlaštenoj servisnoj službi.



Pre prve upotrebe Vašeg uređaja pročitajte ovo uputstvo za upotrebu i postupajte prema njemu. Ovo radno uputstvo sačuvajte za kasniju upotrebu ili za sledećeg vlasnika.

Pregled sadržaja

Sigurnosne napomene	87
Funkcija	87
Namensko korišćenje	87
Zaštita životne sredine	87
Komandni i funkcioni elementi	87
Stavljanje u pogon	88
Rukovanje	88
Nakon upotrebe	89
Nega i održavanje	89
Pomoć u slučaju smetnji	89
Pribor i rezervni delovi	90
Tehnički podaci	90
CE-izjava	90
Garancija	90

Sigurnosne napomene

Za vlasnika/koncesionara:

Uverite se da su svi korisnici ovog uređaja upoznati sa sadržajem ovog uputstva za rad kao i sa nacionalnim propisima o zaštiti na radu. Korisnici moraju da budu stručno upućeni u rukovanje ovim uređajem.

Za korisnika:

Pre prve upotrebe uređaja pročitajte i pridržavajte se uputstva iz ovog priručnika i priložene brošure Bezbednosna uputstva za uređaje za čišćenje četkama i uređaje za ekstrakciono raspršivanje, br. 5.956 251.

Simboli u uputstvu za rad

Opasnost

Ukazuje na neposredno preteću opasnost. Pri neuvažavanju ovog upozorenja može doći do izuzetno teških povreda ili čak smrti.

Upozorenje

Ukazuje na neku eventualno opasnu situaciju. Pri neuvažavanju ovog upozorenja može doći do lakih povreda ili materijalne štete.

Napomena

Označava preporuke za upotrebu i važne informacije.

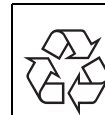
Funkcija

Uređaj prska rastvor deterdženta iz rezervoara sveže vode na tepih koji se čisti, utrljava rastvor pomoću dve valjkaste četke koje se kreću u suprotnim smerovima i na kraju usisava prljavštinu i iskorišćen rastvor deterdženta u rezervoar za prljavu vodu. Po potrebi se može priključiti alatni pribor (npr. ručna mlaznica) za čišćenje tapaciranih površina i stepenica.

Namensko korišćenje

Ovaj uređaj koristite isključivo u skladu sa navodima ovog radnog uputstva. Ovaj uređaj je namenjen profesionalnoj upotrebi kao uređaj za mokro pranje tepiha u skladu sa opisima i sigurnosnim napomenama navedenim u ovom uputstvu za rukovanje kao i u priloženoj brošuri "Sigurnosne napomene za uređaje za čišćenje četkanjem i ekstraktore".

Zaštita životne sredine

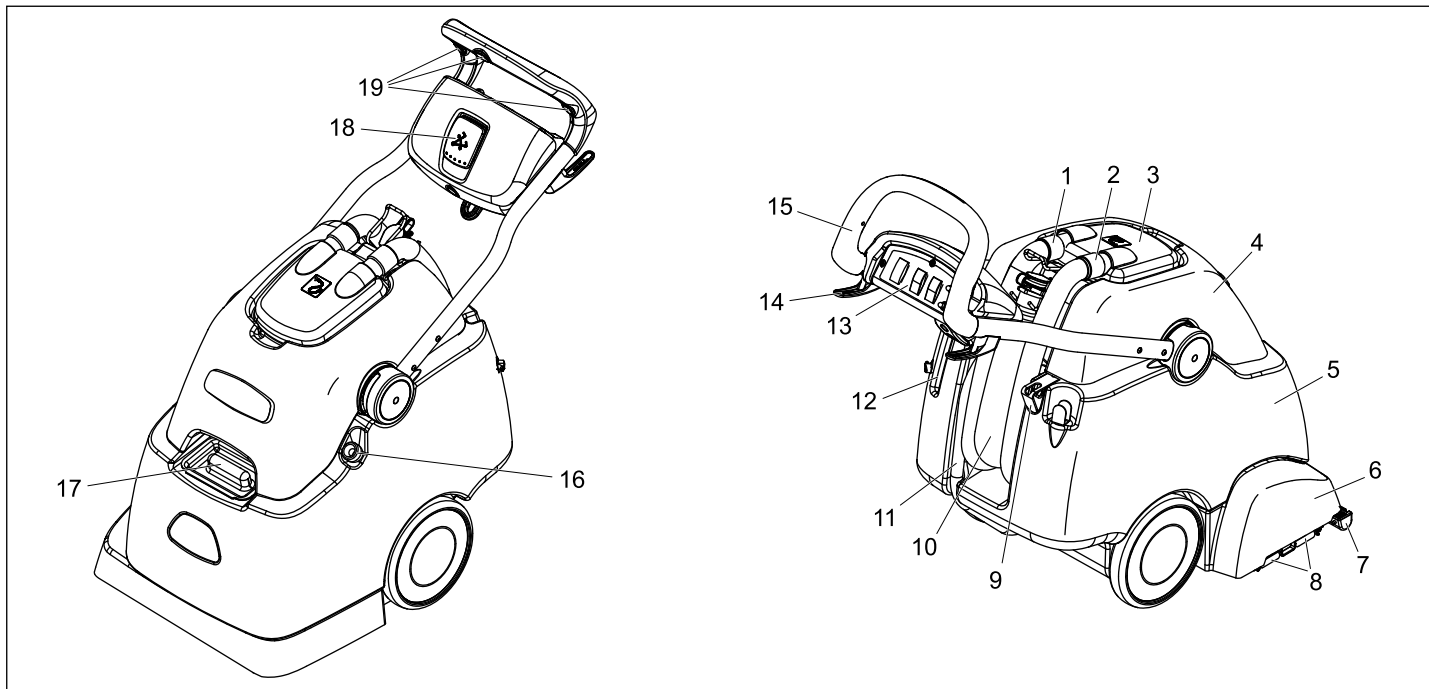


Ambalaža se može ponovo preraditi. Molimo Vas da ambalažu ne bacate u kućne otpatke nego da je dostavite na odgovarajuća mesta za ponovnu preradu.



Stari uređaji sadrže vredne materijale sa sposobnošću recikliranja i treba ih dostaviti za ponovnu preradu. Baterije, ulje i slične materije ne smeju dospeti u životnu sredinu. Stoga Vas molimo da stare uređaje odstranjujete preko primerenih sabirnih sistema.

Komandni i funkcioni elementi



1 Usisno crevo usisne turbine

2 Usisno crevo

3 Kupola

4 Rezervoar prijave vode

5 Rezervoar za svežu vodu

6 Blok čistača

7 Usisna konzola

8 Uskočni zatvarač za pričvršćivanje četki

9 Držač bočice za prskanje

10 Ispusno crevo prijave vode

11 Crevo za ispuštanje sveže vode

12 Deo za odlaganje ručne mlaznice

13 Komandno polje

14 Držač kabla

15 Potisna ručica

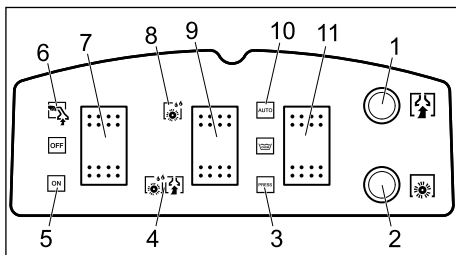
16 Crevo za punjenje rezervoara za svežu vodu

17 Otvor za punjenje rezervoara za svežu vodu

18 Učvršćivač potisne ručke

19 Taster za prskanje u intervalima

Komandno polje



- 1 Osigurač usisne turbine
- 2 Osigurač za pogon valjkastih četki
- 3 Način prskanja, prskanje u intervalima
- 4 Nanošenje deterdženta sa usisavanjem
- 5 Normalan rad
- 6 Rad sa ručnom mlaznicom
- 7 Prekidač uređaja
- 8 Nanošenje deterdženta bez usisavanja
- 9 Izbor obrade
- 10 Način prskanja, neprekidno prskanje
- 11 Način prskanja

Stavljanje u pogon

- ➔ Otvorite otvor za punjenje rezervoara čiste vode ili natakните crevo za punjenje na slavinu za vodu.
- ➔ Rezervoar sveže vode (zapremina 38 litara) napunite vrućom vodom (najviše 60°C).
- ➔ Dodajte deterdžent.
- ➔ Zatvorite otvor za punjenje rezervoara čiste vode, odnosno skinite crevo za punjenje sa slavine za vodu i utakните ga nazad u uređaj.

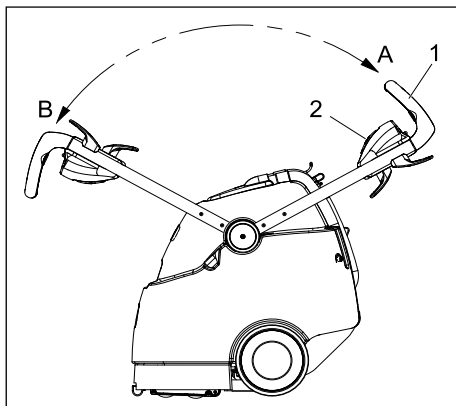
Temeljno čišćenje tepiha	Tečni RM 764
Održavanje tepiha	RM 768 iCapsol

Za dodatne informacije zatražite brošuru proizvoda, kao i list sa sigurnosnim podacima prema DIN-u za odgovarajuće sredstvo za pranje/čišćenje.

⚠ Upozorenje

Opasnost po zdravlje, opasnost od oštećenja. Obratite pažnju na sve instrukcije koje su priložene deterdžentima. Radi očuvanja životne sredine deterdžente treba koristiti štedljivo.

Rukovanje



- 1 Potisna ručica
- 2 Učvršćivač potisne ručke
- A Položaj potisne ručke za vožnju unazad
- B Položaj potisne ručke za vožnju prema napred

Uređaj se pri radu, zavisno od upotrebe, može voziti prema napred ili unazad.

- ➔ Pre čišćenja usisivačem usisajte neučvršćenu prljavštinu.
- ➔ Strujni utikač utakните u utičnicu.

⚠ Upozorenje

Opasnost od oštećenja!

Pre upotrebe uređaja na neupadljivoj mestu objekta koji se čisti ispitajte postojanost boja i otpornost na vodu.

Čišćenje malih površina

- ➔ Izvucite učvršćivač potisne ručke na drški pa zakrenite potisnu ručku u položaj A.
- ➔ Taster za odabir načina prskanja postavite na prskanje u intervalima.
- ➔ Taster za odabir obrade postavite na nanošenje deterdženta sa usisavanjem.
- ➔ Postavite prekidač uređaja na normalan rad.
- ➔ Površinu koju čistite prelazite u preklapajućim putanjama. Pritom povlačite uređaj unazad (ne gurajte ga).
- ➔ Za prskanje rastvora deterdženta mora tokom rada biti pritisnut jedan od tri tastera za prskanje u intervalima na potisnoj ručki.

Čišćenje velikih površina

- ➔ Izvucite učvršćivač potisne ručke na drški pa zakrenite potisnu ručku u položaj B.
- ➔ Za prskanje rastvora deterdženta postavite taster za izbor načina prskanja na neprekidno prskanje.
- ➔ Taster za odabir obrade postavite na nanošenje deterdženta sa usisavanjem.
- ➔ Postavite prekidač uređaja na normalan rad.
- ➔ Površinu koju čistite prelazite u preklapajućim putanjama.

Pripremi tretman u slučaju jakog zaprljanja

Jako prljave tepihe pre čišćenja obradite na sledeći način.

- ➔ Izvucite učvršćivač potisne ručke na drški pa, zavisno od veličine obrađivane površine, zakrenite potisnu ručku u položaj A ili B.
- ➔ Za prskanje rastvora deterdženta, taster za odabir načina prskanja postavite na prskanje u intervalima ili neprekidno prskanje, zavisno od veličine površine koja se tretira.
- ➔ Taster za odabir obrade postavite na nanošenje deterdženta bez usisavanja.
- ➔ Površinu koju obrađujete prelazite u preklapajućim putanjama.
- ➔ Ostavite rastvor deterdženta da deluje 5 do 10 minuta.
- ➔ Taster za odabir obrade postavite na nanošenje deterdženta sa usisavanjem.
- ➔ Površinu koju obrađujete prelazite u preklapajućim putanjama.

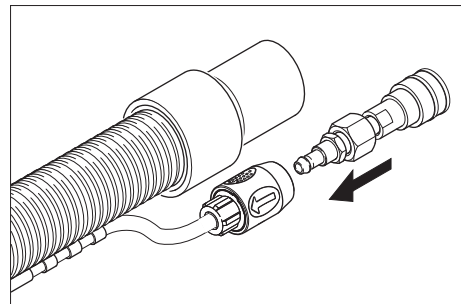
Pražnjenje rezervoara prljave vode

- ➔ Ako je rezervoar za prljavu vodu pun, postavite prekidač uređaja na "OFF".
- ➔ Uređaj odvezite do odgovarajućeg odvoda.
- ➔ Crevo za ispuštanje prljave vode držite u odvodu, skinite poklopac i ispraznite rezervoar za prljavu vodu.

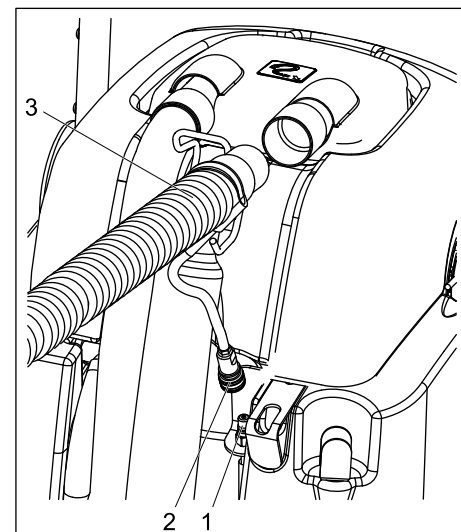
⚠ Upozorenje

Pridržavajte se lokalnih propisa za otklanjanje otpadne vode.

Rad sa alatnim priborom



- ➔ Priloženi adapter spojite sa crevom za deterdžent alatnog pribora.



- 1 Spojnica creva za deterdžent
 - 2 Spojnica za alatni pribor
 - 3 Usisno crevo alatnog pribora
- ➔ Izvucite usisno crevo iz kupole.
 - ➔ Usisno crevo alatnog pribora utakните u kupolu umesto izvucenog usisnog creva.
 - ➔ Sastavite spojnicu creva deterdženta na uređaju sa crevom deterdženta alatnog pribora.
 - ➔ Prekidač uređaja postavite na rad sa ručnom mlaznicom - usisna turbina se pokreće.
 - ➔ Za nanošenje rastvora deterdženta pomerite polugu na alatnom priboru.

Važno

Prilikom izvlačenja alatnog pribora adapter mora da se ukloni sa uređaja, čime se zatvara izlaz za vodu na uređaju. Preporuka: Ostavite adapter na crevu alatnog pribora.

Saveti za čišćenje

- Jako prljava mjesta prethodno poprskajte i pustite da rastvor deterdženta deluje 5 do 10 minuta.
- Uvek radite od svetla ka senci (od prozora ka vratima).
- Uvek radite od očišćene ka neočišćenoj površini.
- Što je podna obloga osetljivija (orijentalne staze, berber, materijal za tapaciranje nameštaja), to Vam je potrebna manja koncentracija deterdženta.
- Tepisi sa poleđinom od jute se pri mokrom čišćenju mogu skupiti i pustiti boju.
- Nakon čišćenja, dok su još mokri, iščetkajte debele tepihe u smeru tkanja (na primer četkom za tkaninu ili četkom za ribanje).
- Za izbegavanje ulegnuća i mrlja od rđe, na očišćenu površinu možete stati ili postaviti nameštaj tek nakon što se osuši.
- Pri čišćenju prethodno šamponiranih tepiha u rezervoaru prljave vode se stvara pena. U tom slučaju u rezervoar prljave vode dodajte sredstvo za sprečavanje pene RM 761.

Nakon upotrebe

- Prekidač uređaja postavite na "OFF".
- Ispraznite rezervoar prljave vode.
- Crevo za ispuštanje sveže vode izvucite iz crevnog priključka i ispuštite rastvor deterdženta.

Čišćenje uređaja

- Rezervoar sveže vode napunite sa oko 4 litra vruće vode (najviše 60°C) pa isperite sistem za prskanje pritiskom na taster za rastvor deterdženta.
- Izvucite utikač iz utičnice.
- Crevo za ispuštanje sveže vode izvucite iz crevnog priključka i ispuštite rastvor deterdženta.
- Očistite mrežicu ispod rezervoara sveže vode i u kupoli.
- Rezervoar prljave vode isperite čistom vodom.
- Uređaj nagnite unazad pa očistite blok čistača i usisnu konzolu.

Zaštita od smrzavanja

- U slučaju opasnosti od smrzavanja:
- Ispraznite rezervoar sveže i prljave vode.
 - Uređaj odložite na mesto zaštićeno od mraza.

Nega i održavanje

⚠ Upozorenje

Opasnost od strujnog udara.

Pre svih radova na održavanju i čišćenju izvucite strujni utikač iz utičnice.

Intervali održavanja

Svakodnevno

- Pre svake upotrebe proverite oštećenost strujnog kabla, produžnog kabla i creva.
- Proverite da li su valjkaste četke čiste pa ih po potrebi očistite.
- Proverite istrošenost četki, po potrebi ih zamenite.
Četke su pohabane kad im se čekinje po dužini izjednače sa žutim indikatorskim čekinjama.
- Proverite da li postoje oštećenja na kupoli i zaptivkama.
- Proverite da li je usisna konzola prljava pa je po potrebi očistite.
- Proverite da li mlaznica ispravno prska.

⚠ Upozorenje

Opasnost od oštećenja. Začepljenu mlaznicu nikada nemojte čistiti pomoću žice ili igle, već je isperite vrućom vodom (vidi "Pomoć u slučaju smetnji")

Sedmično

- Proverite da li postoje oštećenja na crevima i zaptivkama. Neispravne delove treba da zameni servisna služba.
- Proverite pritisak pumpi za vodu.
- Proverite da li je usisna konzola oštećena.

Kvartalno

- Proverite ugljene četkice usisne turbine. Neispravne delove treba da zameni servisna služba.
- Proverite klinasto remenje. Neispravne delove treba da zameni servisna služba.
- Proverite da li na kابلu ima ostruganih mesta. Neispravne delove treba da zameni servisna služba.

Radovi na održavanju

Zamena mlaznice

- Ispraznite rezervoar sveže i prljave vode.
- Nagnite uređaj unazad i oslonite ga na rezervoar čiste vode.
- Okrenite mlaznicu za 90° suprotno od smeru kazaljke na satu pa je izvadite iz ležišta.
- Novu mlaznicu ugradite obrnutim redosledom.

Zamena valjkaste četke

- Ispraznite rezervoar sveže i prljave vode.
- Nagnite uređaj unazad i oslonite ga na rezervoar čiste vode.
- Pritisnite uskočni zatvarač pričvršćenja valjkaste četke prema spolja.
- Izvadite valjkastu četku iz bloka čistača prema dole.

- Novu valjkastu četku natakните na pripadajući držač u bloku čistača pa je utisnite prema gore u uskočni zatvarač dok ne čujete da se uglavila.

Napomena

Prilikom ugradnje valjkastih četki pazite na pravilan raspored. Crna valjkasta četka nalazi se unutar bloka čistača, a bela izvan bloka čistača.

Pomoć u slučaju smetnji

⚠ Opasnost

Opasnost od strujnog udara.

Pre svih radova na uređaju izvucite strujni utikač iz utičnice.

Električne komponente sme ispitivati i popravljati samo ovlašćena servisna služba.

U slučaju pojave smetnji koje nisu navedene u ovom odlomku, kod nedoumica i izričitih instrukcija obratite se ovlašćenoj servisnoj službi.

Uređaj ne radi

- Utakните strujni utikač.
- Proverite osigurače u zgradi.

Usisna tubina ne radi

- Na komandnom polju reaktivirajte osigurač usisne turbine.

Nedovoljan učinak usisavanja

- Očistite usisnu konzolu.
- Proverite, očistite ili zamenite zaptivku na kupoli.
- Ispraznite rezervoar prljave vode.
- Usisno crevo pravilno priključite na kupolu.
- Proverite da li je usisno crevo oštećeno.

Voda ne izlazi iz nastavka

- Postavite prekidač uređaja na normalan rad.
- Rezervoar sveže vode napunite vrućom vodom (najviše 60°C) i isperite mlaznicu. Po potrebi zamenite mlaznicu (vidi "Radovi na održavanju / Zamena mlaznice").
- Napunite rezervoar sveže vode.
- Očistite mrežicu ispod rezervoara za svežu vodu.

Četka se ne vrti

- Postavite prekidač uređaja na normalan rad.
- Na komandnom polju reaktivirajte osigurač pogona četki.
- Proverite pogonski remen i po potrebi ga zamenite.

Tepih je previše mokar

- Po potrebi zamenite istrošenu mlaznicu novom (vidi "Radovi na održavanju / Zamena mlaznice").

Pribor i rezervni delovi

Pribor	Br. dela
Standardna četka	8.621-605.0
Mekana četka prirodne boje	8.629-525.0
Ručna mlaznica	4.130-163.0
Crevo za prskanje/usisno crevo	4.440-644.0

⚠ Opasnost

Opasnost od povreda i strujnog udara!

Popravke na uređaju sme da izvodi samo ovlašćena servisna služba.

- Sme se koristiti samo onaj pribor i oni rezervni delovi koje dozvoljava proizvođač. Originalan pribor i originalni rezervni delovi garantuju za to da uređaj može raditi sigurno i bez smetnji.
- Pregled najčešće potrebnih rezervnih delova naći ćete na kraju ovog radnog uputstva.
- Dodatne informacije o rezervnim delovima dobićete pod www.kaercher.com u delu Servis (Service).

Tehnički podaci

Podaci o snazi		
Nominalni napon	V	220... 240
Frekvencija	Hz	50/60
Maksimalno dozvoljena impedancija	Ohm	0.387+j 0.242
Nominalna snaga (maks.)	W	1725
Snaga usisnog motora	W	1100
Snaga motora za četke	W	600
Broj obrtaja prednje valjkaste četke	1/min	1050
Broj obrtaja zadnje valjkaste četke	1/min	875
Rastvor deterdženta bez usisavanja	l/min	0,3... 0,4
Rastvor deterdženta sa usisavanjem	l/min	3,5
Dimenzije i težine		
Radna širina	mm	406
Prečnik četki	mm	86
Širina	mm	559
Dužina	mm	1029
Visina bez potisne ručke	mm	1092
Prazna težina	kg	oko 75
Emisija buke		
Nivo zvučnog pritiska (EN 60704-1)	dB(A)	73,7
Vibracije uređaja		
Ukupna vrednost oscilacija (ISO 5349)	m/s ²	0,671

CE-izjava

Ovim izjavljujemo da ovde opisana mašina po svojoj koncepciji i načinu izrade, sa svim njenim modelima koje smo izneli na tržište, odgovara osnovnim zahtevima dole navedenih propisa Evropske Zajednice o sigurnosti i zdravstvenoj zaštiti. Ova izjava prestaje da važi ako se bez naše saglasnosti na mašini izvedu bilo kakve promene.

Proizvod: Ekstraktor sa prskalicama

Tip: 1.008-xxx

Odgovarajuće EZ-direktive:

2006/95/EZ

2004/108/EZ

Primenjene usklađene norme:

EN 55014-1: 2006

EN 55014-2: 1997 + A1: 2001

EN 60335-1

EN 60335-2-68

EN 61000-3-2: 2000 + A2: 2005


EN 61000-3-3: 1995 + A1: 2001 + A2:


2005

Primenjeni nacionalni standardi:

-

Potpisnici rade po nalogu i sa ovlašćenjem posloводства.


H. Jenner
CEO


S. Reiser
Head of Approbation

Alfred Kärcher GmbH & Co. KG

Alfred Kärcher-Str. 28 - 40


D - 71364 Winnenden

Tel.: +49 7195 14-0

Faks: +49 7195 14-2212

Garancija

U svakoj zemlji važe garantni uslovi koje je izdala naša nadležna distributivna organizacija. Eventualne smetnje na uređaju za vreme trajanja garancije uklanjamo besplatno, ukoliko je uzrok greška u materijalu ili proizvodnji. U slučaju koji podleže garanciji obratite se sa potvrdom o kupovini Vašem prodavcu ili najbližoj ovlašćenoj servisnoj službi.

 Преди първия пуск на Вашия уред прочетете това указание за употреба и го спазвайте. Запазете упътването за употреба за по-късно или за евентуален последващ собственик.

Съдържание

Указания за безопасност	91
Функция	91
Употреба по предназначение	91
Опазване на околната среда	91
Обслужващи и функционални елементи	91
Пускане в експлоатация	92
Обслужване	92
Спиране на експлоатация	93
Грижи и поддръжка	93
Помощ при проблеми	94
Принадлежности и резервни части	94
Технически данни	94
СЕ – декларация	94
Гаранция	94

Указания за безопасност

За потребители:

Уверете се, че всички оператори, използващи уреда, са запознати със съдържанието на това Упътване за работа както и с националните Разпоредби по охрана на труда. Операторите трябва да бъдат компетентно въведени в обслужването на уреда.

За оператори:

Преди да експлоатирате уреда за първи път, прочетете и съблюдавайте тези инструкции за употреба и приложената брошура Указания за безопасност за прахосмукачки за сухо и мокро почистване 5.956-251.

Символи в Упътването за работа

Опасност

Обозначава непосредствено грозяща опасност. При неспазване на указанието съществува заплаха от смърт или най-тежки наранявания.

Предупреждение

Обозначава възможна ситуация на опасност. При неспазване на указанието могат да настъпят леки наранявания или материални щети.

Указание

Обозначава съвети при приложение и важни информации.

Функция

Уредът пръска почистващ разтвор от резервоара за чиста вода върху килима за почистване, разтърква почистващия разтвор с два движещи се един срещу друг валика на четката и изсмуква мръсотията и изразходения почистващ разтвор в резервоара за мръсна вода. При необходимост може да се свърже инструмент-принадлежност (напр. ръчна дюза) за почистване на меки мебели и стъпала.

Употреба по предназначение

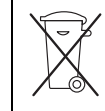
Използвайте този уред само в съответствие със задачите в настоящото Упътване за експлоатация.

Този уред е предназначен за промишлена употреба като уред за мокро почистване на подове с килими в съответствие с посочените в настоящото Упътване за употреба както и приложената брошура за Указания за безопасност за почистващи уреди с четки и уреди с впръскваща екстракция с описания и указания за безопасност.

Опазване на околната среда

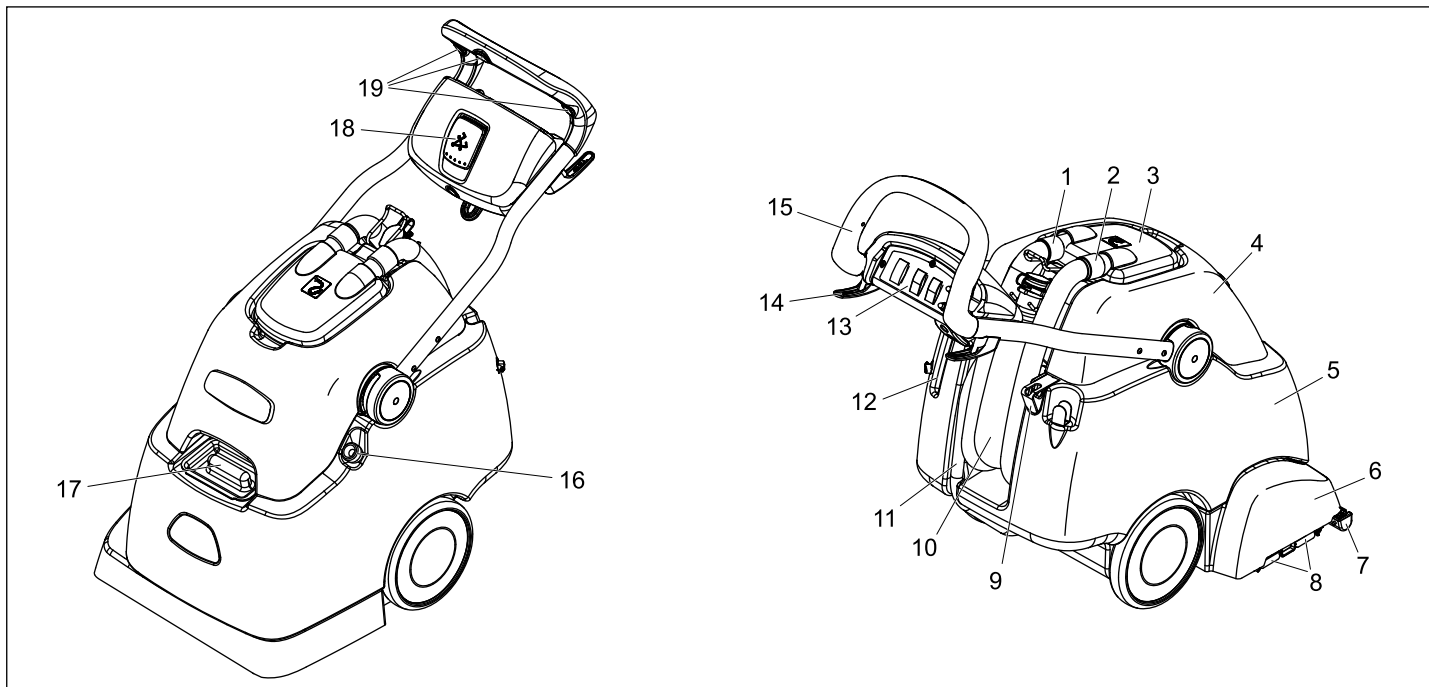


Опаковъчните материали могат да се рециклират. Моля не хвърляйте опаковките при домашните отпадъци, а ги предайте на вторични суровини с цел повторна употреба.



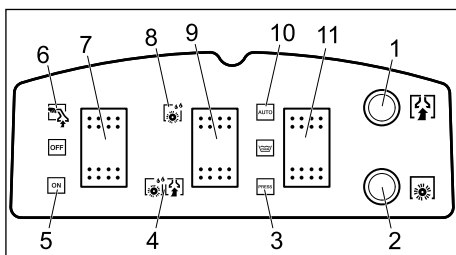
Старите уреди съдържат ценни материали, подлежащи на рециклиране, които могат да бъдат употребени повторно. Батерии, масла и подобни на тях не бива да попадат в околната среда. Поради това моля отстранявайте старите уреди, използвайки подходящи за целта системи за събиране.

Обслужващи и функционални елементи



- | | | |
|---|---------------------------------------|---|
| 1 Всмукателен маркуч на всмукателната турбина | 8 Клипс за закрепване на четките | 16 Маркуч за пълнене, резервоар за чиста вода |
| 2 Всмукателен маркуч | 9 Носач за аерозолната бутилка | 17 Отвор за пълнене резервоар чиста вода |
| 3 Дом | 10 Изпускателен маркуч мръсна вода | 18 Фиксатор блокираща скоба |
| 4 Резервоар мръсна вода | 11 Шлаух за изпускане на чистата вода | 19 Бутон, пръскане на интервали |
| 5 Резервоар чиста вода | 12 Поставка за ръчната дюза | |
| 6 Почистваща глава | 13 Обслужващо поле | |
| 7 Лента засмукване | 14 Държател за кабела | |
| | 15 Плъзгаща скоба | |

Обслужващо поле



- 1 Предпазител всмукателна турбина
- 2 Предпазител задвижване на валове на четките
- 3 Режим на пръскане, пръскане на интервали
- 4 Нанасяне на почистващ разтвор със изсмукване
- 5 Нормален режим
- 6 Режим с ръчна дюза
- 7 Ключ на уреда
- 8 Нанасяне на почистващ разтвор без изсмукване
- 9 Избор на обработка
- 10 Режим на пръскане, пръскане без прекъсване
- 11 Режим на пръскане

Пускане в експлоатация

- ➔ Отворете отвора за пълнене на резервоара за чиста вода и поставете маркуча за пълнене на кран за вода.
- ➔ Напълнете резервоар чиста вода с гореща вода (максимум 60°C) (еместимост на резервоара 38 литра).
- ➔ Напълнете почистващо средство.
- ➔ Затворете отвора за пълнене на резервоара за чиста вода респ. извадете маркуча за пълнене от крана за вода и го пхнете обратно в уреда.

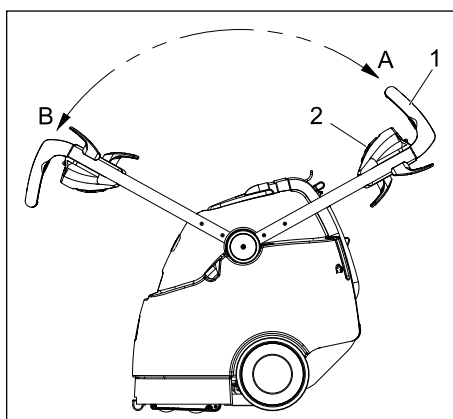
Основно почистване на килими	RM 764 течен
Междинно почистване на килими	RM 768 iCapsol

За повече информация изискайте информационен лист за продукта и таблица с параметри по безопасност по DIN на съответното почистващо средство.

⚠ Предупреждение

Опасност за здравето, опасност от увреждане. Всички указания, които са приложени към почистващите препарати, трябва да се спазват. За да щадите околната среда, подхождайте пестеливо към почистващ препарат.

Обслужване



- 1 Плъзгаща скоба
- 2 Фиксатор блокираща скоба
- A Положение на плъзгащата скоба, придвижване назад
- B Положение на плъзгащата скоба, придвижване напред

Според приложението уредът може да се придвижва в посока напред или назад.

- ➔ Преди почистването изсмучете с прахосмукачка свободната мръсотия.
- ➔ Включете щепсела в контакта.

⚠ Предупреждение

Опасност от повреда!

Предметът, който се почиства преди прилагане на уреда да се провери за трайност на цвета и водоустойчивост на незабележимо място.

Почистване на малки повърхности

- ➔ Извадете фиксирането на плъзгащата скоба от дръжката и наклонете плъзгащата скоба в положение A.
- ➔ Поставете бутона за режим на пръскане на пръскане на интервали.
- ➔ Поставете бутона за избор на обработка на нанасяне на почистващ препарат със изсмукване.
- ➔ Поставете ключа на уреда на нормален режим.
- ➔ Повърхността за почистване да се премине с припокриване. При това уреда да се извади назад (да не се плъзга).
- ➔ При разпръскване на почистващия разтвор по време на работа трябва да се натисне един от трите бутона за пръскане на интервали на плъзгащата скоба.

Почистване на големи повърхности

- ➔ Извадете фиксирането на плъзгащата скоба от дръжката и наклонете плъзгащата скоба в положение B.
- ➔ За разпръскване на почистващия разтвор поставете бутона на режим

пръскане на пръскане без прекъсване.

- ➔ Поставете бутона за избор на обработка на нанасяне на почистващ препарат със изсмукване.
- ➔ Поставете ключа на уреда на нормален режим.
- ➔ Повърхността за почистване да се премине с припокриване.

Предварително третиране при силно замърсяване

Силно замърсените подове с килими преди почистване третирайте предварително както следва.

- ➔ Извадете фиксирането на плъзгащата скоба от дръжката и наклонете плъзгащата скоба, според размера на площта за обработка, в положение A или B.
- ➔ За разпръскване на почистващия разтвор поставете бутона на режим пръскане, според размера на площта за обработка, на пръскане на интервали или пръскане без прекъсване.
- ➔ Поставете бутона за избор на обработка на нанасяне на почистващ препарат без изсмукване.
- ➔ Повърхността за обработка да се премине с припокриване.
- ➔ Оставете почистващия разтвор да подейства 5 до 10 минути.
- ➔ Поставете бутона за избор на обработка на нанасяне на почистващ препарат със изсмукване.
- ➔ Повърхността за обработка да се премине с припокриване.

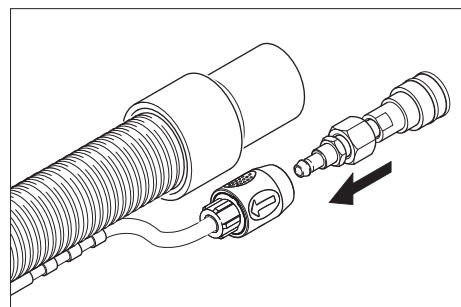
Изпразване на резервоара за мръсна вода

- ➔ Когато резервоарът за мръсна вода се напълни, поставете прекъсвача на уреда на „OFF“.
- ➔ Закарайте уреда до подходящо оттичане.
- ➔ Дръжте маркуча за отвеждане на мръсната вода в оттичането, свалете затварящия капак и изпразнете резервоара за мръсна вода.

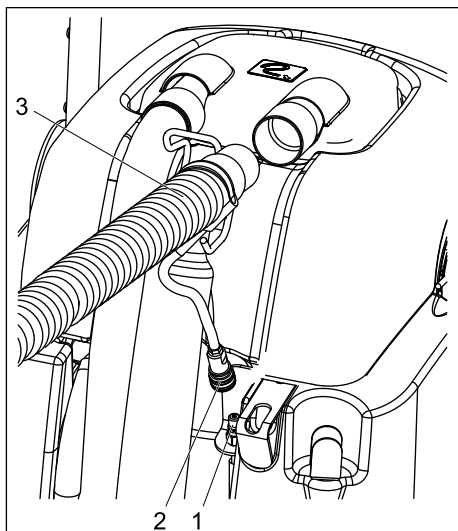
⚠ Предупреждение

Да се спазват местните разпоредби за работа с отпадни води.

Експлоатация с инструмент-принадлежност



- Свържете приложения адаптер с маркуча за почистващ препарат на инструмента-принадлежност.



- 1 Куплунг маркуч за почистващо средство
 - 2 Куплунг инструменти-принадлежности
 - 3 Всмукателен маркуч инструменти-принадлежности
- Извадете всмукателния маркуч от Dom.
 - Поставете всмукателния маркуч на инструмента-принадлежност на мястото на всмукателния маркуч в Dom.
 - Свържете куплунга на маркуча за почистващо средство на уреда с маркуча за почистващ препарат на инструмента-принадлежност.
 - Поставете прекъсвача на уреда на режим с ръчна дюза - всмукателната турбина стартира.
 - За нанасяне на почистващия разтвор да се задейства лоста на инструмента-принадлежност.

Важно

При изключване на инструмента-принадлежност адаптерът трябва да се отстрани от уреда, за да се свърже към уреда изходът за водата.

Препоръка: Оставете адаптора на маркуча на инструмента-принадлежност.

Съвети при почистване

- Силно замърсените места напръскайте предварително и оставете почистващия разтвор да подейства 5 до 10 минути.
- Работете винаги от светлината към сянката (от прозореца към вратата).
- Работете винаги от почистената към все още не почистената повърхност.
- Колкото по-чувствителна е настилката (ориенталски, берберски килими, тапицерии), толкова по-ниска концентрация на почистващия препарат да се използва.

- Настилки с килими с гръб от коноп при твърде мокри дейности могат да се свият и да променят цвета си.
- Дебелите килими след почистване да се изчеткат в мокро състояние по посока на косъма (напр. с метличка за влакна или груба четка. +
- По почистените повърхности да се ходи или да се поставят мебели едва след изсъхването им, за да се избегнат места с притискане или петна от ръжда.
- При почистването на предварително обработени с шампоан в резервоара за мръсна вода се получава пяна. В такъв случай поставете в резервоара за мръсна вода Schaum ex RM 761.

Спиране на експлоатация

- Поставете прекъсвача на уреда на „OFF“.
- Изпразнете резервоара за мръсна вода.
- Извадете изпускателния маркуч за чиста вода от щуцера на шлауха и изпуснете почистващия разтвор.

Почистване на уреда

- Напълнете резервоара за чиста вода с припл. 4 литра гореща вода (максимум 60°C) и изплакнете системата за пръскане като задействате бутон почистващ разтвор.
- Извадете щепсела от контакта.
- Извадете изпускателния маркуч за чиста вода от щуцера на шлауха и изпуснете почистващия разтвор.
- Почистете цедките под резервоара за чиста вода и в Dom.
- Резервоарът за мръсна вода да се изплакне с чиста вода.
- Уреда да се наклони назад и да се почистят почистващата глава и лента засмукване.

Защита от замръзване

При опасност от измръзване:

- Да се изпразнят резервоарите за чиста и мръсна вода.
- Уреда да се прибере в помещение, защитено от замръзване.

Грижи и поддръжка

⚠ Предупреждение

Опасност от нараняване от електрически удар.

Преди всякакви работи по поддръжката и почистването на уреда, изтегляйте щепсела от контакта на електромережата.

Интервали на поддръжка

Ежедневно

- Мрежовия кабел, удължителния кабел и маркучите проверявайте преди всяко пускане в експлоатация за увреждания.

- Валиците на четките да се проверят за чистота, при необходимост да се почистят.
- Четките да се проверят за износване, при необходимост да се сменят. Четките са износени, когато четината има същата дължина като жълтите индикатори на четината.
- Проверявайте Dom и уплътнението за увреждане.
- Лента засмукване да се провери за замърсяване, при необходимост да се почисти.
- Проверете разпръскването на дюзата.

⚠ Предупреждение

Опасност от увреждане. Никога не почиствайте запушената дюза с тел или игла, а изплаквайте с гореща вода (вижте "Помощ при повреда")

Ежеседмично

- Проверявайте маркучите и уплътненията за увреждане. Викайте сервиза за смяна на дефектните части.
- Проверявайте налягането на водните помпи.
- Да се провери лентата засмукване за увреждания.

На три месеца

- Проверявайте графитните четки на всмукателната турбина. Викайте сервиза за смяна на дефектните части.
- Проверявайте клиновите ремъци. Викайте сервиза за смяна на дефектните части.
- Проверявайте кабелите за протрити места. Викайте сервиза за смяна на дефектните части.

Дейности по поддръжката

Смяна на дюза

- Изпразнете резервоарите за чиста и мръсна вода.
- Наклонете уреда назад и го подпрете на резервоара за чиста вода.
- Завъртете дюзата на 90° по посока обратна на часовниковата стрелка и я извадете от гнездото.
- Монтирайте новата дюза в обратната последователност.

Сменете валика с четка

- Изпразнете резервоарите за чиста и мръсна вода.
- Наклонете уреда назад и го подпрете на резервоара за чиста вода.
- Натиснете навън клипса на закрепването на валика на четката.
- Извадете валика на четката надолу от почистващата глава.
- Поставете новия валик на четката на дорника на валика в почистващата глава и го натиснете нагоре в клипса, докато се чуе щракване.

Указание

При монтажа на валиците на четките внимавайте за правилното

подреджване. Черният валяк на четката се намира вътре в почистващата глава, а белият отвън.

Помощ при проблеми

⚠ Опасност

Опасност от нараняване от електрически удар.

Преди всички работи по уреда изваждайте щепсела.

Електрическите конструктивни елементи да се проверяват и поправят само от авторизиран сервиз.

При повреди, които не са посочени в тази глава, при случай на колебание и при изрично указание потърсете авторизирания сервиз.

Уредът не функционира

- ➔ Включете щепсела в електрическата мрежа.
- ➔ Проверете предпазителя на сградата.

Смукателната турбина не работи

- ➔ Върнете предпазителя за всмукателната турбина на обслужващото поле.

Недостатъчна мощност на изсмукване

- ➔ Почистете лентата засмукване.
- ➔ Проверете уплътнението на Dom, почистете го или го сменете.
- ➔ Изпразване на резервоар мръсна вода.
- ➔ Поставете всмукателния маркуч коректно в Dom.
- ➔ Проверете всмукателния маркуч за увреждания.

Не изтича вода от дюзата

- ➔ Поставете ключа на уреда на нормален режим.
- ➔ Напълнете резервоар чиста вода с гореща вода (максимум 60°C) и изплакнете дюзата. При необходимост сменете дюзата (вижте "Дейности по поддръжката/Смяна на дюза").
- ➔ Напълнете резервоара за честа вода.
- ➔ Почистете цедката под резервоара за чиста вода.

Четката не се върти

- ➔ Поставете ключа на уреда на нормален режим.
- ➔ Върнете предпазителя за задвижване на четките на обслужващото поле.
- ➔ Проверете задвижващия ремък, при необходимост го сменете.

Килимът много се мокри

- ➔ Сменете износената дюза с нова (вижте "Дейности по поддръжката/Смяна на дюза").

Принадлежности и резервни части

Принадлежности	Части №
Четка, стандарт	8.621-605.0
Четка, естествен цвят, мека	8.629-525.0
Ръчна дюза	4.130-163.0
Разпръскващ/ всмукващ маркуч	4.440-644.0

⚠ Опасност

Опасност от нараняване и токов уред! Ремонтните дейности по уреда да се извършват единствено от оторизиран сервиз.

- Могат да се използват само принадлежности и резервни части, които са позволени от производителя. Оригиначните принадлежности и оригинални резервни части дават гаранция за това, уредът да може да се използва сигурно и без повреди.
- Списък на най-често необходимите резервни части ще намерите в края на упътването за експлоатация.
- Други информации относно резервните части можете да получите на www.kaercher.com в област Сервиз.

Технически данни

Данни за мощността		
Номинално напрежение	V	220... 240
Честота	Hz	50/60
Максимално допустимо пълно напрежение на мрежата	Ohm	0.387+j 0.242
Номинална мощност (макс.)	W	1725
Мощност на смукателния мотор	W	1100
Мощност на мотора на четките	W	600
Обороти валяк на четката отпред	1/мин	1050
Обороти валяк на четката отзад	1/мин	875
Почистващ разтвор без изсмукване	л/мин	0,3... 0,4
Почистващ разтвор с изсмукване	л/мин	3,5
Мерки и тегла		
Работна ширина	мм	406
Диаметър на четките	мм	86
Широчина	мм	559
Дължина	мм	1029
Височина без плъзгаща скоба	мм	1092
Тегло без товар	кг	прибл. 75

Шумни емисии		
Допустимо ниво на шум (EN 60704-1)	dB(A)	73,7
Вибрации на уреда		
Обща стойност вибрации (ISO 5349)	м/сек ²	0,671

СЕ – декларация

С настоящото декларираме, че цитираната по-долу машина съответства по концепция и конструкция, както и по начин на производство, прилаган от нас, на съответните основни изисквания за техническа безопасност и безвредност на Директивите на ЕО. При промени на машината, които не са съгласувани с нас, настоящата декларация губи валидност.

Продукт: Уред за впръскане и екстрахиране

Тип: 1.008-xxx

Намиращи приложение Директиви на ЕО:

2006/95/ЕО

2004/108/ЕО

Намерили приложение хармонизирани стандарти:

EN 55014-1: 2006

EN 55014-2: 1997 + A1: 2001

EN 60335-1

EN 60335-2-68

EN 61000-3-2: 2000 + A2: 2005

EN 61000-3-3: 1995 + A1: 2001 + A2:


2005

Приложими национални стандарти

-

Подписалите действат по възложение и като пълномощници на управителното тяло.


H. Jenner
CEO


S. Reiser
Head of Approbation

Alfred Kaercher GmbH & Co. KG

Alfred Kaercher-Str. 28 - 40

D - 71364 Winnenden

Тел.: +49 7195 14-0

Факс: +49 7195 14-2212

Гаранция

Във всяка страна важат гаранционните условия, публикувани от оторизираната от нас дистрибуторска фирма.

Евентуални повреди на Вашия уред ще отстраним в рамките на гаранционния срок безплатно, ако се касае за дефект в материалите или при производство. В гаранционен случай се обърнете към дистрибутора или най-близкия оторизиран сервиз, като представите касовата бележка.



enne seadme esmakordset kasutamist tuleb lugeda

käesolevat kasutusjuhendit ja toimida selle kohaselt. Juhend tuleb hilisemaks kasutamiseks või järgmise omaniku tarvis alles hoida.

Sisukord

Ohutuslased märkused	95
Funktsioon	95
Sihipärane kasutamine	95
Keskkonnakaitse	95
Teenindus- ja funktsioonelemendid	95
Kasutuselevõtt	96
Käsitsemine	96
Kasutuselt võtmine	97
Korrashoid ja tehnohooldus	97
Abi rikete korral	97
Lisavarustus ja varuosad	97
Tehnilised andmed	98
CE-vastavusdeklaratsioon	98
Garantii	98

Ohutuslased märkused

Käitajatele:

Veenduge, et kõik seadme kasutajad oleksid tuttavad selle kasutusjuhendi sisuga ning riigis kehtivate tööohutusmäärustega. Kasutajaid peab

olema seadme kasutamise osas asjatundlikult juhendatud.

Kasutajatele:

Enne seadme esmakäitust lugege seda kasutusjuhendit ja juuresolevat haripuhastusseadme ja pritsekstraktsiooniseadmete ohutusjuhendite brošüüri, 5.956-251.

Kasutusjuhendis olevad sümbolid

⚠ Oht

Tähistab vahetult ähvardavat ohtu. Kui märkusega ei arvestata, võib see kaasa tuua surma või väga tõsiseid vigastusi.

⚠ Hoiatus

Tähistab võimalikku ohtlikku olukorda. Kui märkusega ei arvestata, võib see kaasa tuua kergemaid vigastusi või materiaalselt kahju.

Märkus

Tähistab näpunäiteid kasutamiseks ja olulist infot.

Funktsioon

Seade piserdab puhastuslahust puhta vee paagist otse puhastatavale vaibale, hõõrub puhastuslahuse kahe vastassuunas kulgeva harjavaltsiga sisse ja imeb mustuse ning kasutatud puhastuslahuse musta vee paaki.

Vajadusel saab ühendada mõne tarviku (nt käsidüüsi) polstrite ja trepiastmete puhastamiseks.

Sihipärane kasutamine

Kasutage antud seadet ainult vastavalt kasutusjuhendi andmetele. See seade on ette nähtud kasutamiseks tööstuses vaipkatete märgpuhastusseadmena vastavalt selles kasutusjuhendis ning juuresolevas brošüüris "Harjadega puhastusseadmete ja pihustus-ekstraktsiooniseadmete ohutusnõuded" toodud kirjeldustele ja ohutuslasele märkustele.

Keskkonnakaitse

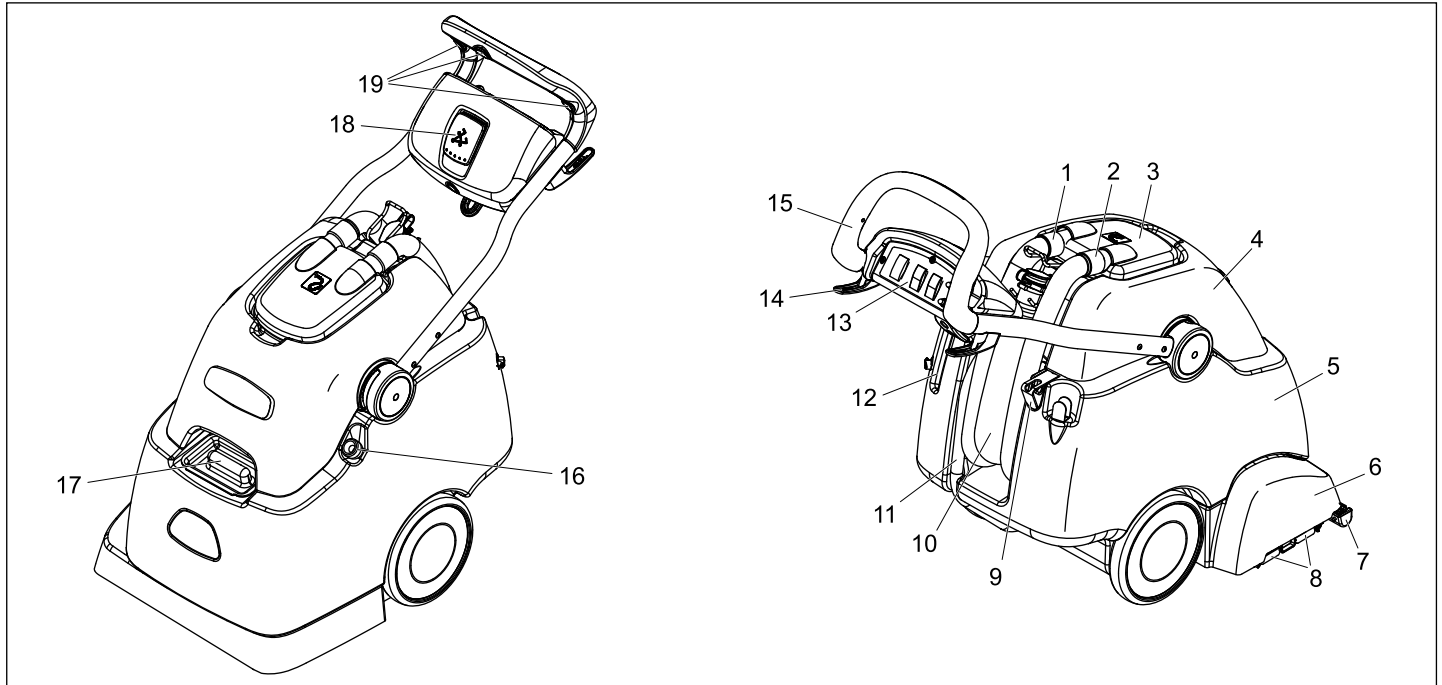


Pakendmaterjalid on taaskasutatavad. Palun ärge visake pakendeid majapidamisprahi hulka, vaid suunake need taaskasutusse.



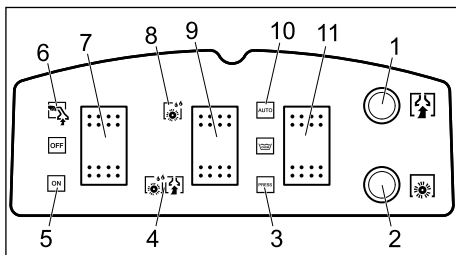
Vanad seadmed sisaldavad taaskasutatavaid materjale, mis tuleks suunata taaskasutusse. Patareid, õli ja muud sarnased ained ei tohi jõuda keskkonda. Seetõttu palume vanad seadmed likvideerida vastavate kogumissüsteemide kaudu.

Teenindus- ja funktsioonelemendid



- | | | | |
|----|----------------------------|----|-----------------------------|
| 1 | Imiturbiini imivoolik | 11 | Puhta vee väljalaskevoolik |
| 2 | Imivoolik | 12 | Küsidüüsi hoiukoht |
| 3 | Kuppel | 13 | Juhtpaneel |
| 4 | Musta vee paak | 14 | Kaablihoidik |
| 5 | Puhta vee paak | 15 | Tõukesang |
| 6 | Puhastuspea | 16 | Täitevoolik, puhta vee paak |
| 7 | Imiotsak | 17 | Puhta vee paagi täiteava |
| 8 | Harja kinnitusklamber | 18 | Tõukesanga fikseering |
| 9 | Piserduspudeli hoidik | 19 | Lüliti, intervallpiserdus |
| 10 | Musta vee väljalaskevoolik | | |

Juhtpaneel



- 1 Imiturbiini kaitse
- 2 Harjavaltsi ajami kaitse
- 3 Piserdusrežiim, intervallpiserdus
- 4 RM-pealekandmine koos imemisega
- 5 Normaalne töörežiim
- 6 Töötamine käsidüüsiga
- 7 Seadme lüliti
- 8 RM-pealekandmine ilma imemiseta
- 9 Töötlemise valik
- 10 Piserdusrežiim, läbiv piserdamine
- 11 Piserdusrežiim

Kasutuselevõtt

- Avage puhta vee paagi täiteava või torgake täitevoolik veekraani otsa.
- Täitke puhta vee paak tulise veega (maks. 60°C) (mahutavus 38 l).
- Valage puhastusvahendit sisse.
- Sulgege puhta vee paagi täiteava või tõmmake täitevoolik kraani küljest ära ja lükake masinasse tagasi.

Vaiba põhipuhastus	RM 764 vedel
Vaiba vahepuhastus	RM 768 iCapsol

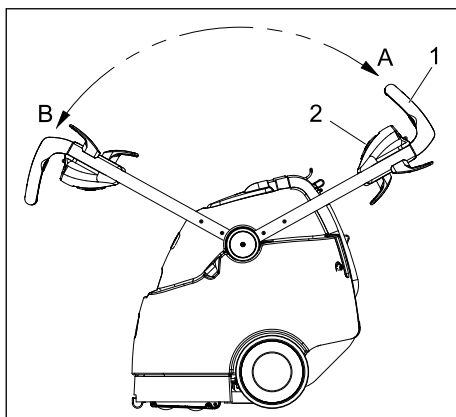
Lisainfot leiате toote infolehelt ja vastava puhastusaine DIN-ohutuslehel.

⚠ Hoiatus

Oht tervisele, vigastusoht. Järgida tuleb kõiki kasutatavate puhastusainetega kaasasolevaid juhiseid.

Keskkonna säästmiseks kasutage puhastusvahendeid säästlikult.

Käsitsemine



- 1 Tõukesang
 - 2 Tõukesanga fikseering
 - A Tõukesanga asend, tagurpidi liikumine
 - B Tõukesanga asend, edaspidi liikumine
- Seadet võib olenevalt kasutamisest käitada edasi- või tagasisuunas.

→ Enne puhastamist imege lahtine mustus tolmuimejaga ära.

→ Torgake võrgupistik seinakontakti.

⚠ Hoiatus

Vigastusoht!

Enne seadme kasutamist kontrollige puhastatavat eset mõnes silmatorkamatus kohas värvi- ja veekindluse osas.

Väikeste pindade puhastamine

- Tõmmake käepidemel olev tõukesanga lukk välja ja keerake tõukesang asendisse A.
- Seadke piserdusrežiimi klahv intervallpiserdusele.
- Seadke töötlemise valiku klahv asendisse RM-pealekandmine koos imemisega.
- Seadke seadmelüliti normaalrežiimile.
- Liikuge üle puhastatava pinna nii, et liikumisrajad osaliselt kattuksid. Seejuures tõmmake seadet tagasi (mitte lükata).
- Puhastuslahuse pealepiserdamiseks tuleb töö käigus vajutada ühele kolmest tõukesangal olevast intervall-piserduse lülitist.

Suurte pindade puhastamine

- Tõmmake käepidemel olev tõukesanga lukk välja ja keerake tõukesang asendisse B.
- Puhastuslahuse piserdamiseks seadke piserdusrežiimi klahv läbiva piserdamise asendisse.
- Seadke töötlemise valiku klahv asendisse RM-pealekandmine koos imemisega.
- Seadke seadmelüliti normaalrežiimile.
- Liikuge üle puhastatava pinna nii, et liikumisrajad osaliselt kattuksid.

Eeltöötlus tugeva määrdumise korral

Väga määrdunud vaipkatteid tuleb enne puhastamist järgmisel viisil käsitleda.

- Tõmmake käepidemel olev tõukesanga lukk välja ja viige tõukesang olenevalt töödeldava pinna suuruselt asendisse A või B.
- Puhastuslahuse piserdamiseks seadke piserdusrežiimi klahv olenevalt töödeldava pinna suuruselt intervallpiserdusele või läbivale piserdusele.
- Seadke töötlemise valiku klahv asendisse RM-pealekandmine ilma imemiseta.
- Liikuge üle puhastatava pinna nii, et liikumisrajad osaliselt kattuksid.
- Laske puhastuslahusel 5 kuni 10 minutit toimida.
- Seadke töötlemise valiku klahv asendisse RM-pealekandmine koos imemisega.
- Liikuge üle puhastatava pinna nii, et liikumisrajad osaliselt kattuksid.

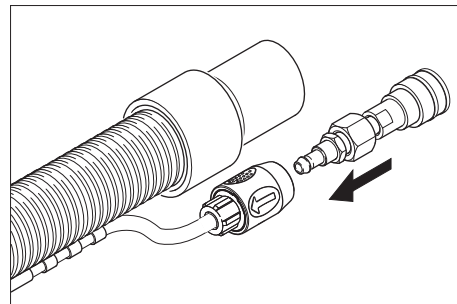
Musta vee paagi tühjendamine

- Kui musta vee paak on täis, seadke seadmelüliti asendisse „OFF“.
- Viige masin sobiva äravoolukoha juurde.
- Hoidke musta vee väljavooluvoolikut äravoolus, võtke kaas maha ja tühjendage musta vee paak.

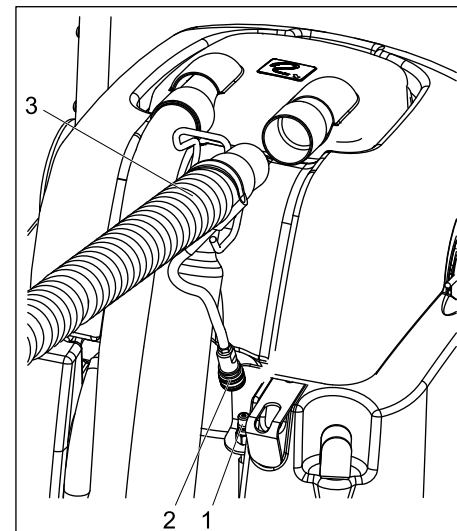
⚠ Hoiatus

Järgige kohalikke heitvete käitlemise eeskirju.

Töö lisavarustusega



- Ühendage juuresolev adapter tarviktööriista puhastusvahendi voolikuga.



- 1 Puhastusvahendi vooliku muhv
 - 2 Lisaseadiste liitmik
 - 3 Lisaseadiste imivoolik
- Tõmmake imivoolik kuplist välja.
 - Torgake imivooliku asemel kuplisse lisavarustusse kuuluva tööriista imivoolik.
 - Ühendage puhastusvahendi vooliku muhv seadmel lisavarustusse kuuluva tööriista puhastusvahendi voolikuga.
 - Seadke seadmelüliti asendisse tööks käsidüüsiga - imiturbiin käivitub.
 - Puhastuslahuse pealekandmiseks vajutage lisavarustusse kuuluval tööriistal olevat hooba.

Tähtis

Tarvikut eemaldades tuleb adapter seadme küljest ära võtta, et seadme veeväljavool sulguks.

Soovitus: Jätke adapter tarviktööriista vooliku külge.

Näpunäiteid puhastamiseks

- Tugevasti määrdunud kohad piserdage eelnevalt sisse ja laske puhastuslahust 5 kuni 10 minutit mõjuda.
- Töötage alati valgusest varju (akna juurest ukse juurde).
- Töötage alati puhastatud pinnalt puhastamata pinnale.
- Mida õrnem pörandakate (idamaised vaibad, pärsia vaibad, katterie), seda madalamat puhastusaine kontsentratsiooni tuleb kasutada.
- Džuudist seljaga vapikatted võivad märja töötlemise korral kokku tõmbuda ja kaotada värvi.
- Pika karusega vaipu harjata pärast puhastamist märjana karuse suunas (nt karuseharja või narmasharjaga).
- Et vältida muljumiskohti või roosteplekke, tohib puhastatud pinnale astuda või sellele mööblit asetada alles pärast kuivamist.
- Eelnevalt šampooniga töödeldud pörandate puhastamisel tekib musta vee paaki vahtu. Sel juhul lisage musta vee paaki vahendit Schaum ex RM 761.

Kasutuselt võtmine

- Seadke seadmelüliti asendisse "OFF".
- Tühjendage musta vee paak.
- Tõmmake puhta vee väljalaskevoolik voolikuniplilt maha ja laske puhastuslahus välja.

Seadme puhastamine

- Täitke puhta vee paak u. 4 l tulise veega (maks. 60°C) ja peske piserdussüsteem läbi, vajutades puhastuslahuse klahvile.
- Tõmmake võrgupistik seinakontaktist välja.
- Tõmmake puhta vee väljalaskevoolik voolikuniplilt maha ja laske puhastuslahus välja.
- Puhastage puhta vee paagi ja kupli sõelu.
- Loputage musta vee paaki puhta veega.
- Kallutage masinat taha ja puhastage puhastuspead ja imiotsakut.

Jäätumiskaitse

Külmumisohu korral:

- Tühjendage puhta vee ja musta vee paak.
- Paigutage seade külma eest kaitstud ruumi.

Korrashoid ja tehnohooldus

⚠ Hoiatus

Elektrilöögist lähtuv vigastusohu. Enne kõiki hooldus- ja puhastustöid tuleb pistik pistikupesast välja tõmmata.

Hooldusvälp

Iga päev

- Kontrollige toitekaablit, pikenduskaablit ja voolikuid enne iga kasutamist vigastuste osas.

- Kontrollige, kas harjavaltid ei ole ummistunud, vajadusel puhastage.
- Kontrollige harju kulumise osas, vajadusel vahetage välja. Harjad on kulunud, kui harjastel on sama pikkus nagu kollastel indikaatorharjastel.
- Kontrollige kuplit ja tihendit vigastuste osas.
- Kontrollige imiotsakut määrdumise osas, vajadusel puhastage.
- Kontrollige düüsi piserdusjälge.

⚠ Hoiatus

Vigastusohu. Ärge kunagi puhastage ummistunud düüsi traadi või nõelaga, vaid peske tulise veega (vt „Rikete kõrvaldamine“)

Kord nädalas

- Kontrollige voolikuid ja tihendeid vigastuste osas. Laske defektsed osad klienditeenindusel välja vahetada.
- Kontrollige veepumpade rõhku.
- Kontrollige imiotsakut vigastuste osas.

Kord kvartalis

- Kontrollige imiturbiini söeharju. Laske defektsed osad klienditeenindusel välja vahetada.
- Kontrollige kiirihma. Laske defektsed osad klienditeenindusel välja vahetada.
- Kontrollige kaableid kulunud kohtade osas. Laske defektsed osad klienditeenindusel välja vahetada.

Hooldustööd

Düüsi vahetamine

- Tühjendage puhta vee ja musta vee paak.
- Kallutage seadet taha ja langetage puhta vee paagile.
- Keerake düüsi 90° vastupäeva ja võtke düüsipesas välja.
- Uuesti paigaldamine vastupidises järjekorras.

Harjavaltsi vahetamine

- Tühjendage puhta vee ja musta vee paak.
- Kallutage seadet taha ja langetage puhta vee paagile.
- Suruge harjavaltsi kinnitusklambrit väljapoole.
- Võtke harjavaltis suunaga alla puhastuspeast välja.
- Lükake uus harjavaltis puhastuspea valtsi tornile ja suruge üles klambrisse, kuni see kuuldavalt asendisse fikseerub.

Märkus

Harjavaltse paigaldades jälgige õiget paigutust. Must harjavaltis on puhastuspea sees, valge harjavaltis väljas.

Abi rikete korral

⚠ Oht

Elektrilöögist lähtuv vigastusohu. Enne mistahes töid seadme juures tuleb pistik seinakontaktist välja tõmmata.

Laske elektrikomponente kontrollida ja remontida ainult volitatud klienditeeninduses.

Häirete puhul, mida selles peatükis mainitud pole, kahtluse korral ja silmnähtaval juhtumil pöörduda autoriseeritud klienditeeninduse poole.

Seade ei tööta

- Ühendadage võrgupistik.
- Kontrollige hoone kaitset.

Imiturbiin ei tööta

- Lähtestage imiturbiini kaitse juhtpaneelil.

Ebapiisav imivõimsus

- Puhastage imiotsakut.
- Kontrollige kupli tihendit, puhastage või vahetage välja.
- Tühjendage musta vee paak.
- Torgake imivoolik õigesti kuplile.
- Kontrollige imivoolikult vigastuste osas.

Otsakult ei tule vett välja

- Seadke seadmelüliti normaalsesse tööasendisse.
- Täitke puhta vee paak tulise veega (maks. 60°C) ja peske düüs puhtaks. Vajadusel vahetage düüs välja (vt „Hooldustööd/düüsi vahetamine“).
- Täitke puhta vee paak.
- Puhastage puhta vee paagi all olevat sõela..

Hari ei pöörle

- Seadke seadmelüliti normaalsesse tööasendisse.
- Lähtestage harjaajami kaitse juhtpaneelil.
- Kontrollige ajamirihma, vajadusel vahetage välja.

Vaip saab liiga märjaks

- Vahetage kulunud düüs uue vastu välja (vt „Hooldustööd/düüsi vahetamine“).

Lisavarustus ja varuosad

Tarvikud	Detaili nr.:
Hari, standard	8.621-605.0
Hari, naturaalne, pehme	8.629-525.0
Käsidüüs	4.130-163.0
piserdus-/imivoolik	4.440-644.0

⚠ Oht

Vigastus- ja elektrilöögi oht! Seadet tohib remontida ainult vastava litsentsiga klienditeenindus.

- Kasutada tohib ainult tarvikuid ja varuosi, mida tootja aktsepteerib. Originaaltarvikud ja -varuosad annavad teile garantii, et seadmega on võimalik töötada turvaliselt ja tõrgeteta.
- Valiku kõige sagedamini vajaminevatest varuosadest leiate te kasutusjuhendi lõpust.
- Täiendavat infot varuosade kohta leiate aadressilt www.kaercher.com lõigust Service.

Tehnilised andmed

Jõudluse andmed		
Nominaalpinge	V	220... 240
Sagedus	Hz	50/60
Maksimaalselt lubatav võrguimpedants	oomi	0.387+j 0.242
Nominaalvõimsus (maks.)	W	1725
Imimootori võimsus	W	1100
Harja mootori võimsus	W	600
Eesmise harjavaltsi pöörete arv	1/min	1050
Tagumise harjavaltsi pöörete arv	1/min	875
Puhastuslahus ilma imemiseta	l/min	0,3... 0,4
Puhastuslahus imemisega	l/min	3,5
Mõõtmed ja kaalud		
Töölaius	mm	406
Harja läbimõõt	mm	86
Laius	mm	559
Pikkus	mm	1029
Kõrgus ilma tükisangata	mm	1092
Tühikaal	kg	u. 75
Müraemissioon		
Helirõhupeel (EN 60704-1)	dB (A)	73,7
Seadme vibratsioonid		
Võnkumiskoguväärtus (ISO 5349)	m/s ²	0,671

CE-vastavusdeklaratsioon

Käesolevaga kinnitame, et allpool kirjeldatud seade vastab meie poolt turule toodud mudelina oma kontseptsioonilt ja konstruktsioonilt EÜ direktiivide asjakohastele põhilistele ohutus- ja tervisekaitsemõõtetele. Meiega kooskõlastamata muudatuste tegemise korral seadme juures kaotab käesolev deklaratsioon kehtivuse.

Toode: Pihustus-ekstraktorseade

Tüüp: 1 008-xxx

Asjakohased EÜ direktiivid:

2006/95/EÜ

2004/108/EÜ

Kohaldatud ühtlustatud standardid:

EN 55014-1: 2006

EN 55014-2: 1997 + A1: 2001

EN 60335-1

EN 60335-2-68

EN 61000-3-2: 2000 + A2: 2005

EN 61000-3-3: 1995 + A1: 2001 + A2:


2005

Kohaldatud riiklikud standardid

-

Allakirjutatud toimivad juhatuse korraldusel ja volitusel.


H. Jenner
CEO


S. Reiser
Head of Approbation

Alfred Kärcher GmbH & Co. KG

Alfred Kärcher-Str. 28 - 40

D - 71364 Winnenden

Tel: +49 7195 14-0

Faks: +49 7195 14-2212

Garantii

Igas riigis kehtivad meie volitatud müügiesindaja antud garantiitingimused. Seadmel esinevad rikked kõrvaldame garantiiajal tasuta, kui põhjuseks on materjali- või valmistusviga. Garantiijuhtumi korral palume pöörduda müüja või lähima volitatud klienditeenistuse poole, esitades ostu tõendava dokumendi.



Pirms uzsākt aparāta lietošanu, izlasiet šo lietošanas instrukciju un rīkojieties atbilstoši tajā teiktajam. Saglabājiet darbības instrukciju vēlākai izmantošanai vai nodošanai nākošajam īpašniekam.

Satura rādītājs

Drošības norādījumi	99
Darbība	99
Noteikumiem atbilstoša lietošana	99
Vides aizsardzība	99
Vadības un funkcijas elementi	99
Ekspluatācijas uzsākšana	100
Apkalpošana	100
Ekspluatācijas pārtraukšana	101
Kopšana un tehniskā apkope	101
Traucējumu novēršana	101
Piederumi un rezerves daļas	102
Tehniskie dati	102
CE deklarācija	102
Garantija	102

Drošības norādījumi

Īpašniekam:

Pārliecinieties, ka visi šī aparāta lietotāji ir iepazinušies ar šīs lietošanas instrukcijas saturu un ar nacionālajiem darba drošības noteikumiem. Lietotājiem jābūt profesionāli instruētiem par aparāta lietošanu.

Lietotājiem:

Pirms aparāta pirmās lietošanas reizes izlasiet un ievērojiet šo lietošanas instrukciju un pievienoto brošūru Drošības norādījumi suku tīrīšanas aparātiem un strūkļas ekstrakcijas aparātiem, 5.956

Lietošanas instrukcijā izmantotie simboli

⚠ Bīstami

Apzīmē tiešu apdraudējumu. Neievērojot šim apzīmējumam pievienoto norādījumu, var iestāties nāve vai tikt gūtas smagas fiziskas traumas.

⚠ Brīdinājums

Apzīmē iespējamu bīstamu situāciju. Neievērojot šim apzīmējumam pievienoto norādījumu, var tikt gūtas vieglas traumas vai nodarīti materiāli zaudējumi.

Piezīme

Apzīmē padomus lietošanā un svarīgu informāciju.

Darbība

Aparāts no tīrā ūdens tvertnes uz tīrāmā paklāja izsmidzina tīrīšanas šķīdumu, iestrādā tīrīšanas šķīdumu ar diviem pretējas kustības suku veltniem paklājā un netīrumus un izlietoto tīrīšanas šķīdumu iesūc netīrā ūdens tvertnē. Vajadzības gadījumā iespējams pieslēgt papildinstrumentu (piem., rokas sprauslu) polsterējumu un kāpņu kāpņu pakāpienu tīrīšanai.

Noteikumiem atbilstoša lietošana

Izmantojiet šo aparātu tikai atbilstoši šajā instrukcijā ietvertajiem norādījumiem. Šis aparāts paredzēts profesionālai lietošanai kā paklāju grīdu mitrās tīrīšanas aparāts atbilstoši šajā lietošanas instrukcijā un pievienotajā brošūrā "Drošības norādījumi suku tīrīšanas aparātiem un strūkļas ekstrakcijas aparātiem" dotajiem aprakstiem un drošības norādījumiem.

Vides aizsardzība

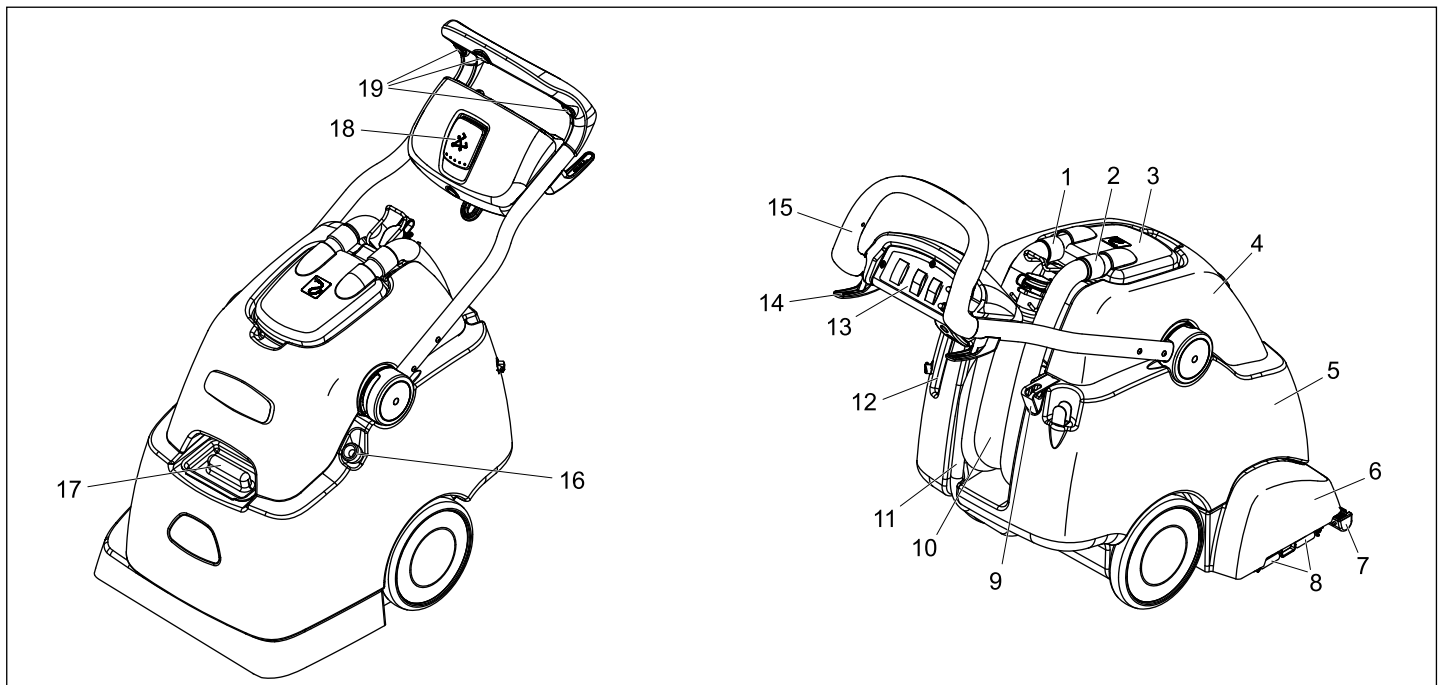


Iepakojuma materiāli ir atkārtoti pārstrādājami. Lūdzu, neizmetiet iepakojumu kopā ar mājāsaimniecības atkritumiem, bet nogādājiet to vietā, kur tiek veikta atkritumu otrreizējā pārstrāde.



Nolietotās ierīces satur noderīgus materiālus, kurus iespējams pārstrādāt un izmantot atkārtoti. Baterijas, eļļa un tamlīdzīgas vielas nedrīkst nokļūt apkārtējā vidē. Tādēļ lūdzam utilizēt vecās ierīces ar atbilstošu atkritumu savākšanas sistēmu starpniecību.

Vadības un funkcijas elementi

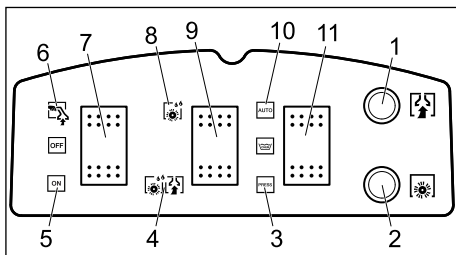


- 1 Sūkšanas turbīnas sūkšanas šļūtene
- 2 Sūkšanas šļūtene
- 3 Kupols
- 4 Netīrā ūdens tvertne
- 5 Tīrā ūdens tvertne
- 6 Tīrīšanas galviņa
- 7 Sūkšanas stienis
- 8 Suku stiprinājuma skava
- 9 Aerosola pudeles turētājs

- 10 Netīrā ūdens noteces šļūtene
- 11 Tīrā ūdens noteces šļūtene
- 12 Novietne rokvadības sprauslai
- 13 Vadības panelis
- 14 Kabeļa turētājs
- 15 Vadāmais rokturis
- 16 Piepildīšanas šļūtene, tīrā ūdens tvertne

- 17 Tīrā ūdens tvertnes iepildīšanas atvērums
- 18 Stumšanas roktura fiksators
- 19 Taustiņš, smidzināšanas intervāls

Vadības panelis



- 1 Sūkšanas turbīnas drošinātājs
- 2 Suku veltnīšu piedziņas drošinātājs
- 3 Smidzināšanas režīms, smidzināšanas intervāls
- 4 Tīrīšanas līdzekļa uzklāšana ar nosūkšanu
- 5 Normālais režīms
- 6 Darbs ar rokas sprauslu
- 7 Aparāta slēdzis
- 8 Tīrīšanas līdzekļa uzklāšana bez nosūkšanu
- 9 Apstrādes izvēle
- 10 Smidzināšanas režīms, nepārtraukta smidzināšana
- 11 Smidzināšanas režīms

Ekspluatācijas uzsākšana

- ➔ Atvērt tīrā ūdens tvertnes iepildes atveri vai izlikt uz ūdens padeves krāna piepildīšanas šļūteni.
- ➔ Piepildiet tīrā ūdens tvertni ar karstu ūdeni (maksimāli 60°C) (tilpums 38 litri).
- ➔ Iepildiet mazgāšanas līdzekli.
- ➔ Aizvērt tīrā ūdens tvertnes iepildes atveri vai noņemt no ūdens padeves krāna piepildīšanas šļūteni un ievilkt to atpakaļ ierīcē.

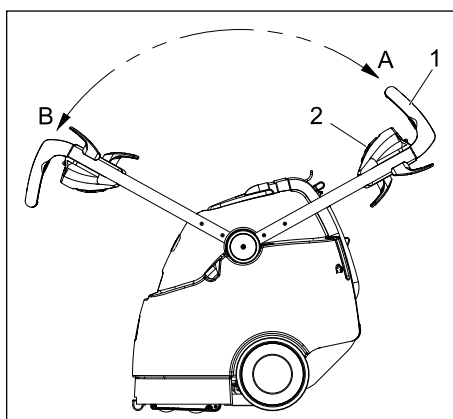
Paklāja pamattīrīšana	RM 764 šķidrums
Paklāju starptīrīšana	RM 768 iCapsol

Lai iegūtu papildinformāciju, lūdzu, pieprasiet attiecīgā tīrīšanas līdzekļa informācijas lapu un DIN drošības datu lapu.

⚠ Brīdinājums

Kaitējums veselībai, bojājuma risks. Ievērojiet visus norādījumus, kas pievienoti izmantotajam tīrīšanas līdzeklim. Lai saudzētu vidi, tīrīšanas līdzekli lietojiet taupīgi.

Apkalpošana



- 1 Vadāmais rokturis
 - 2 Stumšanas roktura fiksators
 - A Stumšanas roktura pozīcija, atpakaļgaita
 - B Stumšanas roktura pozīcija, turpgaita
- Atkarībā no lietošanas, ierīci var ekspluatēt gan turpgaitas gan atpakaļgaitas virzienā.
- ➔ Izkaisītus neīrumus pirms tīrīšanas uzsūciet ar putekļu sūcēju.
 - ➔ Iespraudiet kontaktdakšu kontakligzdā.

⚠ Brīdinājums

Bojājumu briesmas!

Pirms aparāta izmantošanas neitrālā vietā pārbaudiet tīrāmā priekšmeta krāsas noturību un ūdensizturību.

Nelielu laukumu tīrīšana

- ➔ Izvilkt roktura daļas stumšanas roktura fiksējumu un sasvērt stumšanas rokturi pozīcijā A.
- ➔ Smidzināšanas režīma taustiņu uzstādīt uz intervālu smidzināšanu.
- ➔ Apstrādes izvēles taustiņu uzstādīt pozīcijā - tīrīšanas līdzekļa uzklāšana ar nosūkšanu.
- ➔ Aparāta slēdzi pārslēdziet uz normālu režīmu.
- ➔ Tīrāmajai virsmai jāpārbrauc pāri, lai pārklātos tīrīšanas joslas. To darot, velciet aparātu atpakaļ (nestumiet).
- ➔ Lai uzsmidzinātu tīrīšanas līdzekli, ekspluatācijas laikā jānospiež viens no trim intervāla smidzināšanas taustiņiem uz stumšanas roktura.

Lielu laukumu tīrīšana

- ➔ Izvilkt roktura daļas stumšanas roktura fiksējumu un sasvērt stumšanas rokturi pozīcijā B.
- ➔ Lai izsmidzinātu tīrīšanas līdzekļa šķidrumu, uzstādīt smidzināšanas režīma taustiņu uz nepārtrauktas smidzināšanas režīmu.
- ➔ Apstrādes izvēles taustiņu uzstādīt pozīcijā - tīrīšanas līdzekļa uzklāšana ar nosūkšanu.
- ➔ Aparāta slēdzi pārslēdziet uz normālu režīmu.
- ➔ Tīrāmajai virsmai jāpārbrauc pāri, lai pārklātos tīrīšanas joslas.

Iepriekšēja apstrāde īpaši lielas neīrumu koncentrācijas gadījumā

- Īpaši neīrumu paklāju seguma grīdas pirms tīrīšanas apstrādāt kā norādīts turpmāk.
- ➔ Izvilkt stumšanas roktura fiksējumu pie roktura daļas, atkarībā no apstrādājamās virsmas lieluma, sasvērt A vai B pozīcijā.
 - ➔ Lai izsmidzinātu tīrīšanas līdzekļa šķidrumu, uzstādīt smidzināšanas režīma taustiņu uz intervāla smidzināšanu vai nepārtrauktu smidzināšanu.
 - ➔ Apstrādes izvēles taustiņu uzstādīt pozīcijā - tīrīšanas līdzekļa uzklāšana bez nosūkšanas.
 - ➔ Apstrādājamajai virsmai jāpārbrauc pāri, lai pārklātos tīrīšanas joslas.
 - ➔ Ļaut tīrīšanas līdzekļa šķidrumam iedarboties 5 līdz 10 minūtes.
 - ➔ Apstrādes izvēles taustiņu uzstādīt pozīcijā - tīrīšanas līdzekļa uzklāšana ar nosūkšanu.
 - ➔ Apstrādājamajai virsmai jāpārbrauc pāri, lai pārklātos tīrīšanas joslas.

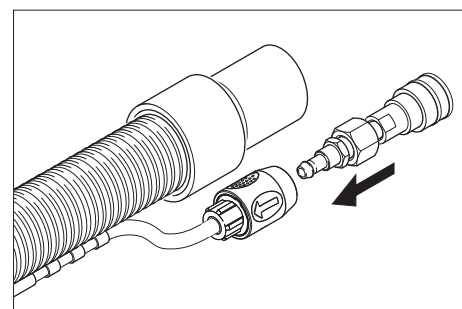
Netīrā ūdens tvertnes iztukšošana

- ➔ Ja netīrā ūdens tvertne ir pilna, pārslēdziet aparāta slēdzi uz "OFF".
- ➔ Virzīt ierīci uz piemērotu noteku.
- ➔ Turēt netīrā ūdens nolaišanas šļūteni notekā, noņemt noslēdzošo vāciņu un iztukšot netīrā ūdens tvertni.

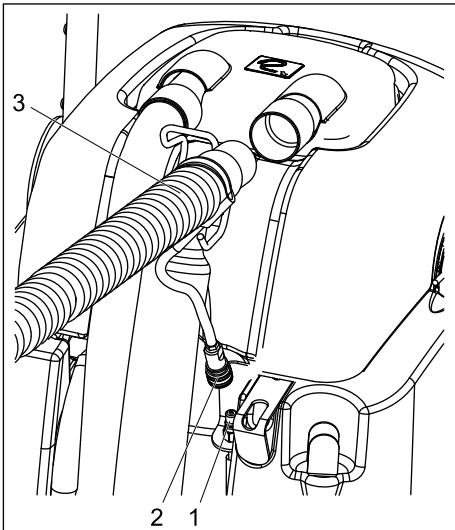
⚠ Brīdinājums

Ievērojiet notekūdeņu attīrīšanas vietējos noteikumus.

Darbs ar papildinstrumentu



- ➔ Savienojiet komplektā esošo adapteri ar papildinstrumentu tīrīšanas līdzekļa šļūteni.



- 1 Tīrīšanas līdzekļa šļūtenes savienojums
 - 2 Papildinstrumenta savienojums
 - 3 Papildinstrumenta sūkšanas šļūtene
- Izvelciet sūkšanas šļūteni no kupola.
 - Sūkšanas šļūtenes vietā kupolā ielieciet papildinstrumenta sūkšanas šļūteni.
 - Savienojiet tīrīšanas līdzekļa šļūtenes savienojumu uz aparāta ar papildpiederuma tīrīšanas līdzekļa šļūteni.
 - Pārlēdziet aparāta slēdzi uz darbu ar rokas sprauslu - sāk darboties sūkšanas turbīna.
 - Lai izsmidzinātu tīrīšanas līdzekli, nospiediet papildpiederuma sviru.

Svarīgi

Uzliekot papildinstrumentus, adapters jānoņem no aparāta, lai būtu noslēgta aparāta ūdens izplūde.
Ieteikums: Atstājiet adapteri uz papildinstrumentu šļūtenes.

Tīrīšanas padomi

- Ļoti netīras vietas vispirms apsmidziniet un ļaujiet tīrīšanas šķidrums iedarboties 5 - 10 minūtes.
- Vienmēr strādājiet virzienā no gaismas uz ēnas pusi (no loga uz durvīm).
- Vienmēr strādājiet virzienā no notīrītās uz nenoīrīto virsmu.
- Jo jutīgāks segums (orientālie paklāji, dabīgās vilnas paklāji, polsterējumi), jo mazāku tīrīšanas līdzekļa koncentrāciju izmantojiet.
- Paklāji ar dūzas pamatni pārāk slapjos apstākļos var slīdēt un tiem var izplūst krāsa.
- Īpaši plūksnaini paklāji pēc tīrīšanas jāizsukā plūksnu virzienā, kamēr tie vēl ir mitri (piem., ar speciālu suku vai slotu).
- Lai izvairītos no nospiedumu vai rūsas plankumu atstāšanas, uz notīrītās virsmas drīkst kāpt un novietot mēbeles tikai pēc tās izžūšanas.
- Pirms tam ar šampūnu ieziestu paklāja grīdu tīrīšanas laikā netīrā ūdens tvertnē veidojas putas. Šādā gadījumā

ielejiet netīrā ūdens tvertnē Schaum ex RM 761.

Eksploatācijas pārtraukšana

- Aparāta slēdzi pārlēdziet uz „OFF”.
- Iztukšojiet netīrā ūdens tvertni.
- Noņemiet tīrā ūdens noteces šļūteni no šļūtenes īscaurules un izlaidiet tīrīšanas šķīdumu.

Aparāta tīrīšana

- Piepildiet tīrā ūdens tvertni ar apm. 4 litriem karsta ūdens (maksimāli 60°C) un, nospiežot tīrīšanas šķīduma taustiņu, izskalojiet smidzināšanas sistēmu.
- Atvienojiet kontaktdakšu no kontaktligzdas.
- Noņemiet tīrā ūdens noteces šļūteni no šļūtenes īscaurules un izlaidiet tīrīšanas šķīdumu.
- Iztīriet tīrā ūdens tvertnes sietus zem sietā kupola.
- Ar tīru ūdeni izskalojiet netīrā ūdens tvertni.
- Sagāziet aparātu atpakaļ un iztīriet tīrīšanas galviņu un sūkšanas stieni.

Aizsardzība pret aizsalšanu

Sala riska gadījumā:

- Iztukšojiet tīrā un netīrā ūdens tvertnes.
- Novietojiet aparātu pret salu aizsargātā telpā.

Kopšana un tehniskā apkope

⚠ Brīdinājums

Elektriskās strāvas triecienu risks.
Pirms veicat jebkādas aparāta tehniskās apkopes vai tīrīšanas darbus, atvienojiet to no strāvas padeves.

Apkopes veikšanas intervāli

Reizi dienā

- Pirms katras lietošanas reizes pārbaudiet, vai tīkla kabelim, pagarinātāja kabelim un šļūtenēm nav bojājumu.
- Pārbaudiet vai suku veltnīši ir tīri, nepieciešamības gadījumā tīriet.
- Pārbaudiet suku nolietojumu, nepieciešamības gadījumā nomainiet. Sukas ir nodilušas, ja sari ir vienādā garumā ar dzeltenajiem indikatoru sariem.
- Pārbaudiet, vai kupolam un blīvei nav bojājumu.
- Pārbaudiet vai nav netīrs sūkšanas stienis, nepieciešamības gadījumā iztīriet.
- Pārbaudiet sprauslas strūklu.

⚠ Brīdinājums

Bojājuma risks. Nekad netīriet aizsprostotu sprauslu ar stiepli vai adatu, bet gan izskalojiet ar karstu ūdeni (skat. "Traucējumu novēršana").

Reizi nedēļā

- Pārbaudiet, vai šļūtenēm un blīvēm nav bojājumu. Bojātas daļas nomainiet klientu dienestā.
- Pārbaudiet ūdens sūkņu spiedienu.
- Pārbaudiet, vai nav bojāts sūkšanas stienis.

Reizi 3 mēnešos

- Pārbaudiet sūkšanas turbīnas ogļu sukās. Bojātas daļas nomainiet klientu dienestā.
- Pārbaudīt ķīļsiksnu. Bojātas daļas nomainiet klientu dienestā.
- Pārbaudiet vai kabelim nav noberzušās tā daļas. Bojātas daļas nomainiet klientu dienestā.

Apkopes darbi

Sprauslas nomaīņa

- Iztukšojiet tīrā un netīrā ūdens tvertnes.
- Sagāziet aparātu atpakaļ un nolieciet uz tīrā ūdens tvertnes.
- Pagrieziet sprauslu 90° pret pulksteņa rādītāja kustības virzienu un izņemiet no sprauslas turētāja.
- Iemontējiet jaunu sprauslu apgrieztā secībā.

Sukas veltnīša nomaīņa

- Iztukšojiet tīrā un netīrā ūdens tvertnes.
- Sagāziet aparātu atpakaļ un nolieciet uz tīrā ūdens tvertnes.
- Spiediet suku veltnīšu stiprinājuma aizspiedni uz āru.
- Virzienā uz leju izņemiet suku veltnīti no tīrīšanas galviņas.
- Uz veltnīša irbuļa tīrīšanas galviņā uzspiediet jaunu suku veltnīti un spiediet virzienā uz augšu aizspiednī, līdz tas dzirdami nofiksējas.

Piezīme

Iemontējot suku veltnīšus, pievērsiet uzmanību pareizai darba secībai. Melnais suku veltnītis atrodas tīrīšanas galviņas iekšpusē, baltais suku veltnītis - ārpusē.

Traucējumu novēršana

⚠ Bīstami

Elektriskās strāvas triecienu risks.
Pirms veikt jebkurus darbus pie aparāta, atvienojiet tīkla kontaktdakšu.
Elektrisko sastāvdaļu pārbaudi vai remontu drīkst veikt tikai pilnvarots klientu apkalpošanas dienests.
Traucējumu gadījumā, kuri nav minēti šajā nodaļā, šaubu un skaidra norādījuma gadījumā sazinieties ar pilnvaroto klientu apkalpošanas dienestu.

Aparāts nedarbojas

- Pievienojiet kontaktspraudni kontaktligzdai.
- Pārbaudiet ēkas drošinātājus.

Sūkšanas turbīna nedarbojas

- Atjaunojiet sūkšanas turbīnas drošinātāju vadības pultī.

Nepietiekoša sūkšanas jauda

- Izfīriet sūkšanas stieni.
- Pārbaudiet, notīriet vai nomainiet kupola blīvi.
- Iztukšojiet netīrā ūdens tvertni.
- Ievietojiet sūkšanas šļūteni kupolā precīzi.
- Pārbaudiet, vai sūkšanas šļūtenei nav bojājumu.

No sprauslas neizplūst ūdens

- Aparāta slēdzi pārslēdziet uz normālu režīmu.
- Piepildiet tīrā ūdens tvertni ar karstu ūdeni (maksimāli 60°C) un izskalojiet sprauslu. Vajadzības gadījumā sprauslu nomainiet (skat. "Apkopes darbi/Sprauslas nomainīšana").
- Uzpildiet tīrā ūdens tvertni.
- Tīriet sietu zem tīrā ūdens tvertnes.

Suka negriežas

- Aparāta slēdzi pārslēdziet uz normālu režīmu.
- Atjaunojiet suku piedziņas drošinātāju vadības pulstī.
- Pārbaudiet piedziņas siksnu, vajadzības gadījumā nomainiet.

Paklājs kļūst pārāk slapjš

- Nomainiet nolietoto sprauslu pret jaunu (skat. "Apkopes darbi/Sprauslas nomainīšana").

Piederumi un rezerves daļas

Piederumi	Daļas Nr.
Suka, standarta	8.621-605.0
Suka, dabiska, mīksta	8.629-525.0
Rokvadības sprausla	4.130-163.0
Smidzināšanas/sūkšanas šļūtene	4.440-644.0

⚠ Bīstami

Savainošanās un strāvas trieciena risks!
Aparāta remontu ir atļauts veikt tikai ražotāja pilnvarotam klientu apkalpošanas centram.

- Drīkst izmantot tikai ražotājfirmas atļautos piederumus un rezerves daļas. Oriģinālie piederumi un oriģinālās rezerves daļas garantē to, ka aparātu var ekspluatēt droši un bez traucējumiem.
- Visbiežāk pieprasīto rezerves daļu klāstu Jūs atradīsiet lietošanas rokasgrāmatas galā.
- Turpmāko informāciju par rezerves daļām Jūs saņemsiet saitā www.kaercher.com, sadaļā Service.

Tehniskie dati

Tehniskie dati attiecībā uz jaudu		
Nominālais spriegums	V	220...240
Frekvence	Hz	50/60
Maksimāli pieļaujamā tīkla pretestība	omi	0.387+j 0.242
Nominālā jauda (maks.)	W	1725
Sūkšanas motora jauda	W	1100
Sukas motora jauda	W	600
Priekšējā suku veltnīša apgriezību skaits	1/min	1050
Aizmugurējā suku veltnīša apgriezību skaits	1/min	875
Tīrīšanas līdzekļa šķīdums bez nosūkšanas	l/min	0,3... 0,4
Tīrīšanas līdzekļa šķīdums bez nosūkšanas	l/min	3,5
Izmēri un svars		
Darba platums	mm	406
Suku diametrs	mm	86
Platums	mm	559
Garums	mm	1029
Augstums bez bīdāmā roktura	mm	1092
Pašsvars	kg	apm. 75
Trokšņu emisija		
Trokšņu līmenis (EN 60704-1)	dB(A)	73,7
Aparāta vibrācijas		
Svārstību summārais lielums (ISO 5349)	m/s ²	0,671

CE deklarācija

Ar šo mēs paziņojam, ka turpmāk minētā iekārta, pamatojoties uz tās konstrukciju un izgatavošanas veidu, kā arī mūsu apgrozībā laistajā izpildījumā atbilst ES direktīvu attiecīgajām galvenajām drošības un veselības aizsardzības prasībām. Iekārtā izdarot ar mums nesaskaņotas izmaiņas, šis paziņojums zaudē savu spēku.

Produkts: Izsmidzināmā ekstrakcijas ierīce

Tips: 1.008-xxx

Attiecīgās ES direktīvas:

2006/95/EK

2004/108/EK

Piemērotās harmonizētās normas:

EN 55014-1: 2006

EN 55014-2: 1997 + A1: 2001

EN 60335-1

EN 60335-2-68

EN 61000-3-2: 2000 + A2: 2005


EN 61000-3-3: 1995 + A1: 2001 + A2:


2005

Izmantotie valsts standarti:

-

Apakšā parakstījušās personas rīkojas uzņēmuma vadības uzdevumā un pēc tās pilnvarojuma.


H. Jenner
CEO


S. Reiser
Head of Approbation

Alfred Kärcher GmbH & Co. KG

Alfred Kärcher-Str. 28 - 40

D - 71364 Winnenden

Tālr.: +49 7195 14-0

Fakss: +49 7195 14-2212

Garantija

Katrā valstī ir spēkā mūsu uzņēmuma atbildīgās sabiedrības izdotie garantijas nosacījumi. Garantijas termiņa ietvaros iespējamās Jūsu iekārtas darbības traucējumus mēs novērsīsim bez maksas, ja to cēlonis ir materiāla vai ražošanas defekts. Garantijas remonta nepieciešamības gadījumā ar pirkumu apliecināšanu dokumentu griezieties pie tirgotāja vai tuvākajā pilnvarotajā klientu apkalpošanas dienestā.



Prieš pradėdamas naudoti įsigytą prietaisą, perskaitykite šią naudojimo instrukciją ir vadovaukitės ja. Naudojimo instrukciją išsaugokite, kad galėtumėte naudotis ja vėliau arba perduoti kitam savininkui.

Turinys

Saugos reikalavimai	103
Veikimas	103
Naudojimas pagal paskirtį	103
Aplinkos apsauga	103
Valdymo ir funkciniai elementai	103
Naudojimo pradžia	104
Valdymas	104
Naudojimo nutraukimas	105
Priežiūra ir aptarnavimas	105
Pagalba atsiradus gedimams	105
Priedai ir atsarginės dalys	106
Techniniai duomenys	106
CE deklaracija	106
Garantija	106

Saugos reikalavimai

Informacija naudotojui:

Užtikrinkite, kad visi šio prietaiso naudotojai būtų tinkamai susipažinę su šia naudojimo instrukcija ir nacionaliniais darbo saugos reikalavimais. Naudotojai turi būti reikiamai instruktuoti, kaip naudoti prietaisą.

Informacija naudotojui:

Prieš pradėdami naudoti prietaisą, atidžiai perskaitykite šią naudojimo instrukciją ir kartu pridėtą informacinę brošiūrą - "Saugos nurodymai dėl šepetinių valymo ir valymo oro srove įrenginių" 5.956

Naudojimo instrukcijoje naudojami simboliai

⚠ Pavojus

Žymi gresiantį tiesioginį pavojų. Nepaisant nurodymo, gresia mirtis arba sunkūs sužalojimai.

⚠ Ispėjimas

Žymi potencialiai pavojingą situaciją. Nepaisant nurodymo, gresia lengvi sužalojimai ar materialiniai nuostoliai.

Pastaba

Žymi patarimus, kaip naudoti įrangą, ir informaciją apie ją.

Veikimas

Prietaisas purškia valomąjį tirpalą iš švaraus vandens bako ant valomo kilimo, įtrina valomąjį tirpalą dviem priešinga kryptimi judančiais šepetio velenais ir susiurbia nešvarumus bei naudotą valomąjį tirpalą į užteršto vandens baką. Jei būtina, prie prietaiso galima prijungti priedus (pvz., rankinį purkštuką), norint valyti apmušalus ir laiptus.

Naudojimas pagal paskirtį

Šį prietaisą naudokite tik šioje instrukcijoje nurodytiems tikslams.

Šis prietaisas skirtas pramoniniam, drėgnam kiliminių dangų valymui laikantis šioje naudojimo instrukcijoje ir pridėtame šepetinių valymo įrenginių ir purškimo prietaisų saugos reikalavimų lankstinuke pateiktų aprašų ir saugos reikalavimų.

Aplinkos apsauga

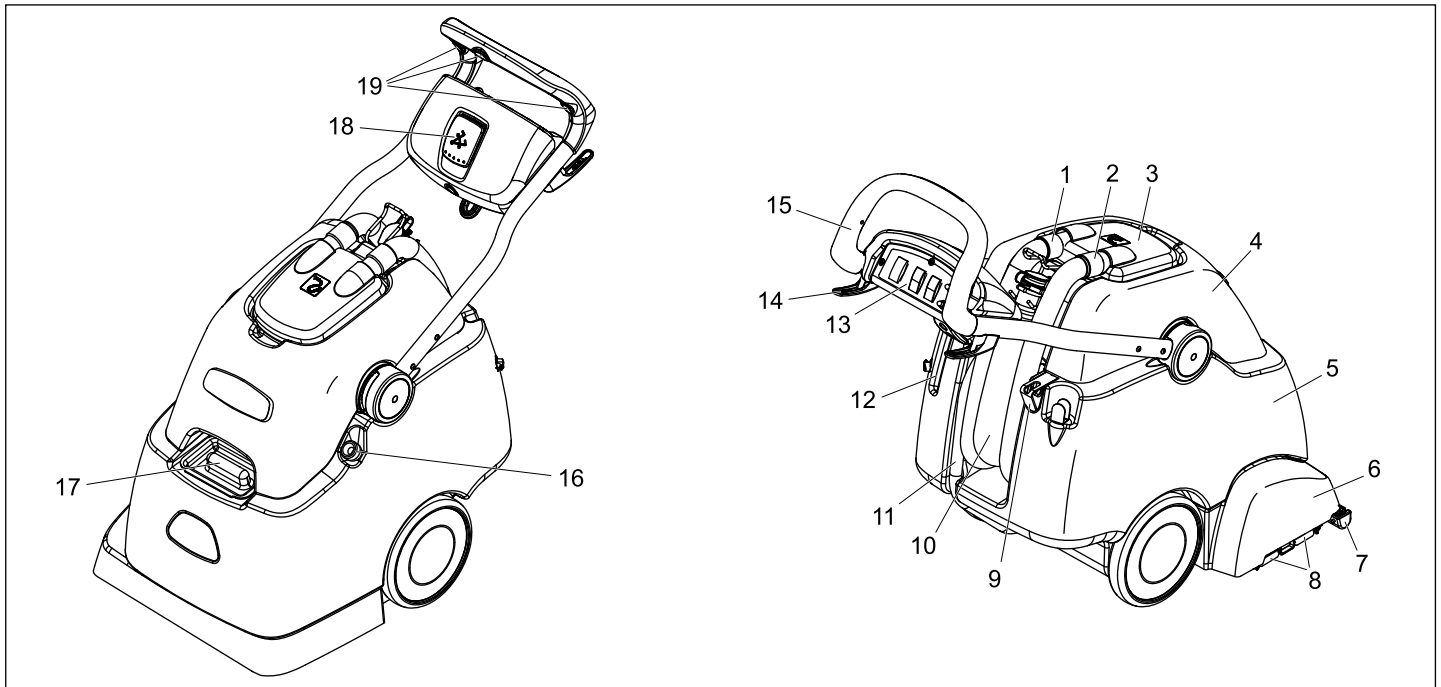


Pakuotės medžiagos gali būti perdirbamos. Neišmeskite pakuočių kartu su buitineis atliekomis, bet atiduokite jas perdirbti.



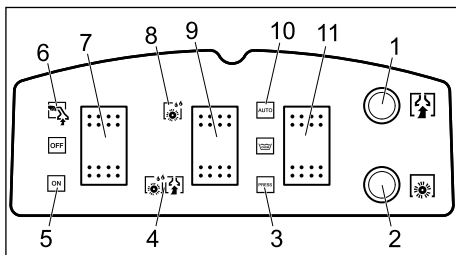
Naudotų prietaisų sudėtyje yra vertingų, antriniam žaliavų perdirbimui tinkamų medžiagų, todėl jie turėtų būti atiduoti perdirbimo įmonėms. Akumuliatoriai, alyvos ir panašios medžiagos neturėtų patekti į aplinką. Todėl naudotus prietaisus šalinkite pagal atitinkamą antrinių žaliavų surinkimo sistemą.

Valdymo ir funkciniai elementai



- | | |
|-------------------------------------|---|
| 1 Siurbimo turbino siurbimo žarna | 11 Švaraus vandens išleidimo žarna |
| 2 Siurbimo žarna | 12 Rankinio purkštuko padėklas |
| 3 Dangtis | 13 Valdymo plotas |
| 4 Užteršto vandens bakas | 14 Kabelio laikiklis |
| 5 Švaraus vandens bakas | 15 Stūmimo rankena |
| 6 Valymo galva | 16 Pildymo žarna, švaraus vandens bakas |
| 7 Siurbimo rėmelis | 17 Švaraus vandens bako pildymo anga |
| 8 Šepetio laikiklio spaustukas | 18 Stūmimo rankenos fiksatorius |
| 9 Purkštuvo laikiklis | 19 Mygtukas, intervalinis purškimas |
| 10 Užteršto vandens išleidimo žarna | |

Valdymo plotas



- 1 Siurblio turbinos saugiklis
- 2 Šepečio veleno pavaro saugiklis
- 3 Purškimo režimas, intervalinis purškimas
- 4 RM purškimas su siurbimu
- 5 Įprastinis režimas
- 6 Naudojimas su rankiniu purkštuku
- 7 Prietaiso jungiklis
- 8 RM purškimas be siurbimo
- 9 Apdorojimo pasirinkimas
- 10 Purškimo režimas, nuolatinis purškimas
- 11 Purškimo režimas

Naudojimo pradžia

- Atidarykite švaraus vandens bako pildymo angą arba uždėkite pildymo žarną ant vandens čiaupo.
- Švaraus vandens baką pildykite karštu vandeniu (didžiausia temperatūra 60°C) (talpa – 38 litrai).
- Įpilkite valomosios priemonės.
- Uždarykite švaraus vandens pildymo angą arba nuimkite pildymo žarną nuo vandens čiaupo ir įstumkite į prietaisą.

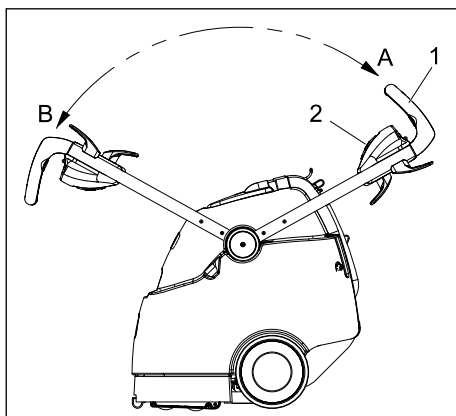
Bazinis kilimų valymas	RM 764 skystis
Tarpinis kilimų valymas	RM 768 „iCapsol“

Daugiau informacijos pateikta informaciniame produkto lape ir valymo priemonės DIN saugos lape.

⚠ Įspėjimas

Pavojus sveikatai, pažeidimo pavojus. Laikykitės visų nurodymų dėl naudojamos valymo priemonės. Saugokite aplinką – taupiai naudokite valymo priemones.

Valdymas



- 1 Stūmimo rankena
- 2 Stūmimo rankenos fiksuatorius

- A Stūmimo rankenos padėtis, atbulinis važiavimas
- B Stūmimo rankenos padėtis, važiavimas į priekį

Atsižvelgiant į naudojimo paskirtį, prietaisu galima naudotis, juo važiuojant į priekį ar atbulomis.

- Prieš valydami laisvas dulkes nusiurbkite dulkių siurbliu.
- Įkiškite prietaiso kištuką į rozetę.

⚠ Įspėjimas

Pažeidimo pavojus!

Prieš naudodami prietaisą, neįtraukite prietaiso į priekį, ar nebus valomo daikto dažai ir jo atsparumą vandeniui.

Nedidelių paviršių valymas

- Ištraukite ant rankenos esantį stūmimo rankenos fiksuatorius ir stūmimo rankeną nuleiskite į „A“ padėtį.
- Purškimo režimo mygtuką nustatykite į intervalinio purškimo padėtį.
- Apdorojimo pasirinkimo mygtuką nustatykite į „RM“ purškimo su siurbimu padėtį.
- Prietaiso jungikliu nustatykite įprastinį režimą.
- Pervažiokite valomo paviršiaus persidengiančią dalį. Patraukite prietaisą atgal (nestumkite).
- Norėdami užpurkšti valomojo tirpalo, prietaisui veikiant paspauskite vieną iš trijų intervalinio purškimo mygtukų, esančių ant stūmimo rankenos.

Didelių paviršių valymas

- Ištraukite ant rankenos esantį stūmimo rankenos fiksuatorius ir stūmimo rankeną nuleiskite į „B“ padėtį.
- Norėdami užpurkšti valomojo tirpalo, purškimo režimo mygtuką nustatykite į nuolatinio purškimo padėtį.
- Apdorojimo pasirinkimo mygtuką nustatykite į „RM“ purškimo su siurbimu padėtį.
- Prietaiso jungikliu nustatykite įprastinį režimą.
- Pervažiokite valomo paviršiaus persidengiančią dalį.

Pirminis valymas esant dideliems nešvarumams

Jeigu kiliminės dangos labai nešvarios, prieš valydami atlikite šiuos veiksmus.

- Ištraukite ant rankenos esantį stūmimo rankenos fiksuatorius ir stūmimo rankeną nuleiskite į „A“ arba „B“ padėtį, atsižvelgdami į valomo paviršiaus dydį.
- Norėdami užpurkšti valomojo tirpalo, purškimo režimo mygtuką nustatykite į intervalinio purškimo arba nuolatinio purškimo padėtį, atsižvelgdami į valomo paviršiaus dydį.
- Apdorojimo pasirinkimo mygtuką nustatykite į „RM“ purškimo be siurbimo padėtį.
- Pervažiokite valomo paviršiaus persidengiančią dalį.

- Užpurškę valomojo tirpalo, palaukite 5-10 minučių.
- Apdorojimo pasirinkimo mygtuką nustatykite į „RM“ purškimo su siurbimu padėtį.
- Pervažiokite valomo paviršiaus persidengiančią dalį.

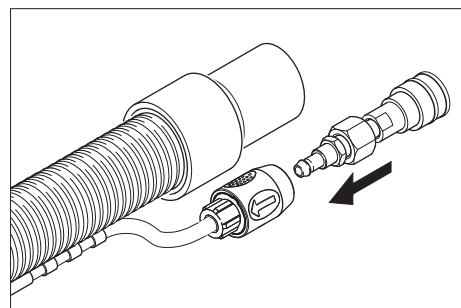
Užteršto vandens bako ištuštinimas

- Jei užteršto vandens bakas pilnas, prietaiso jungiklį nustatykite į padėtį „IŠJUNGTA“.
- Nuvežkite prietaisą prie atitinkamo nutekamojo vamzdžio.
- Užteršto vandens išleidimo žarną įdėkite į nutekamąjį vamzdį, nuimkite uždarymo dangtelį ir išleiskite užterštą vandenį iš bako.

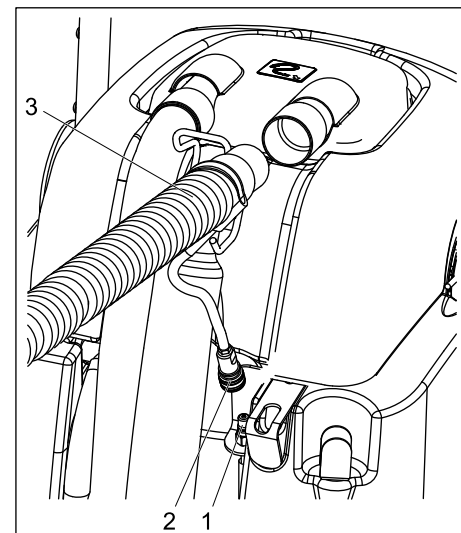
⚠ Dėmesio

Laikykitės vietinių nuostatų dėl nuotekų vandens šalinimo.

Naudojimas su papildomais įrankiais



- Pridedamą adapterį sujunkite su papildomų įrankių valomųjų priemonių žarna.



- 1 Valomųjų priemonių žarnos jungtis
 - 2 Priedų įrankių jungimas
 - 3 Siurbimo žarna, priedų įrankis
- Ištraukite iš dangčio siurbimo žarną.
 - Vietoj siurbimo žarnos įkiškite į dangtį papildomo priedo siurbimo žarną.
 - Prietaiso valomųjų priemonių žarnos movą sujunkite su priedo valomųjų priemonių žarna.
 - Prietaiso jungikliu nustatykite naudojimo su rankiniu purkštuku režimą, įsijungia siurbimo turbina.

- Norėdami įsiurbti valomojo tirpalo, patraukite priedo rankeną.

Svarbu

Ištraukiant papildomą priemonę, adapteris turi būti pašalintas iš prietaiso, kad būtų uždarytas vandens išvadas.

Patarimas: adapterį palikite prijungtą prie papildomo įrankio žarnos.

Patarimai

- Stipriai užterštas vietas iš pradžių apipurškite valymo priemone ir palaukite 5-10 minučių.
- Valykite nuo šviesios pusės link šešėlio (nuo lango link durų).
- Valykite nuo išvalytų link nevalytų paviršių.
- Kuo jautresnė valoma danga (rytietiški kilimai, berberų kilimai, minkštosios medžiagos), tuo žemesnė turi būti valymo priemonės koncentracija.
- Kiliminės dangos tekstūriniai paviršiumi dėl per naudojamo per didelio kiekio skysčio gali susiraukšlėti ir išblukti.
- Išvalytus ilgaplaušius kilimus išsukuokite bent plaušų kryptimi (pvz., plaušų arba valymo šepečiu).
- Siekdami apsisaugoti nuo įspaudimų arba rūdžių pėdsakų, prieš lipdami arba dėdami baldus ant išvalyto paviršiaus, palaukite, kol jis išdžius.
- Valant prieš tai šampūnu išteptą kiliminę dangą, užteršto vandens baka atsiranda putų. Tokiu atveju į užteršto vandens baką įpilkite putų ex RM 761.

Naudojimo nutraukimas

- Prietaiso jungiklį nustatykite į padėtį „OFF“.
- Ištuštinkite užteršto vandens baką.
- Švaraus vandens išleidimo žarną nutraukite nuo žarnos įmovos ir išleiskite valomąjį tirpalą.

Prietaiso valymas

- Į švaraus vandens baką prileiskite apie 4 litrus karšto vandens (didžiausia temperatūra 60°C) ir paspaudę valomojo tirpalo mygtuką, išskalaukite purškimo sistemą.
- Ištraukite prietaiso kištuką iš kištukinio lizdo.
- Švaraus vandens išleidimo žarną nutraukite nuo žarnos įmovos ir išleiskite valomąjį tirpalą.
- Išvalykite po švaraus vandens baku esančius filtrus ir dangčio filtrus.
- Užteršto vandens baką išskalaukite švariu vandeniu.
- Paverskite prietaisą atgal ir išvalykite valymo galvą ir siurbimo rėmelį.

Apsauga nuo šalčio

Jei prietaisas gali užšalti:

- ištuštinkite švaraus ir užteršto vandens bakus.
- Prietaisą laikykite nuo šalčio apsaugotoje patalpoje.

Priežiūra ir aptarnavimas

⚠ Įspėjimas

Pavojus susižaloti dėl srovės smūgio. Prieš atlikdami techninės priežiūros ar valymo darbus, ištraukite kištuką iš elektros lizdo.

Priežiūros intervalai

Kasdien

- Prieš kiekvieną naudojimą, patikrinkite, ar nepažeistas elektros laidas, ilgingtuvas ir žarnos.
- Patikrinkite, ar neužsikūšęs šepečio velenai, jeigu būtina, išvalykite.
- Patikrinkite, ar nesusidėvėję šepečiai, jei reikia juos pakeiskite. Šepečio šeriai yra nusidėvėję, jei jų ilgis toks pat kaip geltonų kontrolinių šerių.
- Patikrinkite, ar nepažeistas dangtis ir tarpikliai.
- Patikrinkite, ar neužsikūšęs siurbimo rėmeliai, jeigu būtina, išvalykite.
- Patikrinkite purkštuko purškimo plotą.

⚠ Įspėjimas

Pažeidimo pavojus. Nemėginkite išvalyti užsikūšusio antgalio viela ar adata, bet išplaukite karštu vandeniu (žr. „Kaip šalinti sutrikimus“)

Kiekvieną savaitę

- Patikrinkite, ar nepažeisti tarpikliai ir žarnos. Pažeistas dalis pateikite pakeisti klientų aptarnavimo tarnybai.
- Patikrinkite vandens siurblių siurblio slėgį.
- Patikrinkite, ar nepažeistas siurbimo rėmelis.

Kiekvieną ketvirtį

- Patikrinkite siurbimo turbinos anglies šepečius. Sugedusias dalis pateikite pakeisti klientų aptarnavimo tarnybai.
- Patikrinkite trapecinius diržus. Sugedusias dalis pateikite pakeisti klientų aptarnavimo tarnybai.
- Patikrinkite, ar nenusitrynę laidai. Sugedusias dalis pateikite pakeisti klientų aptarnavimo tarnybai.

Aptarnavimo darbai

Purkštuko keitimas

- ištuštinkite švaraus ir užteršto vandens bakus.
- Palenkite prietaisą atgal ir padėkite ant švaraus vandens bako.
- Antgalį pasukite 90° kampu prieš laikrodžio rodyklę ir išimkite iš antgalio laikiklio.
- Atvirkščia tvarka įrenkite naują antgalį.

Šepečio veleno keitimas

- ištuštinkite švaraus ir užteršto vandens bakus.
- Palenkite prietaisą atgal ir padėkite ant švaraus vandens bako.
- Šepečio velenų tvirtinimo spaustuką spauskite į išorę.
- Kreipdami šepečio veleną žemyn išimkite iš valymo galvos.

- Valymo galvoje užmaukite naują šepečio veleną ant veleno spyglių ir kreipdami į viršų įspauskite į spaustuką, kol pasigirs, kaip užsifiksuos velenas.

Pastaba

Įrengdami šepečio velenus atkreipkite dėmesį į teisingą išdėstymą. Juodos spalvos šepečio velenas yra valymo galvos viduje, baltos spalvos šepečio velenas yra išorėje.

Pagalba atsiradus gedimams

⚠ Pavojus

Pavojus susižaloti dėl srovės smūgio. Prieš bet kokius darbus su prietaisu, būtina ištraukite tinklo kištuką. Elektrinės konstrukcijos dalis tikrinti ir remontuoti gali tik įgaliota klientų aptarnavimo tarnyba. Jei jūsų prietaiso gedimas nepaminėtas šiame skyriuje, jei abejojate ir jei tai aiškiai nurodyta, kreipkitės į klientų aptarnavimo tarnybą.

Prietaisas neveikia

- Įkiškite elektros laido kištuką.
- Patikrinkite pastato saugiklius.

Siurblio turbina neveikia

- Atstatykite siurbimo turbinos saugiklį valdymo lauke.

Nepakankama siurbimo galia

- Išvalykite siurbimo rėmelį.
- Patikrinkite ir išvalykite arba pakeiskite dangčio sandariklį.
- Ištuštinkite užteršto vandens baką.
- Tinkamai įkiškite siurbimo žarną į dangtį.
- Patikrinkite, ar nepažeista siurbimo žarna.

Iš antgalio neteka vanduo

- Prietaiso jungikliu nustatykite įprastinį režimą.
- Švaraus vandens baką pripildykite karšto vandens (iki 60°C) ir išskalaukite purkštuką. Jei reikia, purkštuką pakeiskite (žr. „Techninės priežiūros darbai. Purkštuko keitimas“).
- Pripildykite švaraus vandens baką.
- Išvalykite po švaraus vandens baku esantį filtrą.

Nesisuka šepetys

- Prietaiso jungikliu nustatykite įprastinį režimą.
- Atstatykite šepečio pavaros saugiklį valdymo lauke.
- Patikrinkite pavaros diržą ir, jei reikia, jį pakeiskite.

Kilimas per stipriai sušlampa

- Nusidėvėjusį purkštuką pakeiskite nauju (žr. „Techninės priežiūros darbai. Purkštuko keitimas“).

Priedai ir atsarginės dalys

Dalys	Dalies Nr.:
Šepetys, įprastas	8.621-605.0
Šepetys, natūralios spalvos, minkštas	8.629-525.0
Rankinis antgalis	4.130-163.0
Purškimo ir siurbimo žarna	4.440-644.0

⚠ Pavojus

Sužalojimų ir srovės smūgio pavojus!

Prietaisą remontuoti gali tik įgaliota klientų aptarnavimo tarnyba.

- Leidžiama naudoti tik gamintojo patvirtintus priedus ir atsargines dalis. Originalių priedų ir atsarginių dalių naudojimas užtikrina saugų, be gedimų prietaiso funkcionavimą.
- Dažniausia naudojamų atsarginių dalių sąrašas pateiktas naudojimo instrukcijos pabaigoje.
- Informacijos apie atsargines dalis galite rasti interneto svetainės www.kaercher.com dalyje „Service“.

Techniniai duomenys

Galia		
Nominali įtampa	V	220... 240
Dažnis	Hz	50/60
Didžiausia leistina tinklo varža	omai	0.387+j 0.242
Nominalioji galia (maks.)	W	1725
Siurbimo variklio galingumas	W	1100
Šepečių variklio galingumas	W	600
Šepečio veleno apskukų skaičius priekyje	1/min	1050
Šepečio veleno apskukų skaičius gale	1/min	875
Valomasis tirpalas be siurbimo	l/min	0,3... 0,4
Valomasis tirpalas su siurbimu	l/min	3,5
Matmenys ir masė		
Darbinis plotis	mm	406
Šepečių skersmuo	mm	86
Plotis	mm	559
Ilgis	mm	1029
Aukštis be stūmimui skirtos rankenos	mm	1092
Tuščia masė	kg	apie 75
Keliamas triukšmas		
Triukšmo lygis (EN 60704-1)	dB(A)	73,7
Prietaiso vibracija		
Bendroji svyravimo reikšmė (TSO 5349)	m/s ²	0,671

CE deklaracija

Šiuo pareiškime, kad toliau aprašyto aparato brėžiniai ir konstrukcija bei mūsų į rinką išleistas modelis atitinka pagrindinius EB direktyvų saugumo ir sveikatos apsaugos reikalavimus. Jei mašinos modelis keičiamas su mumis nepasitarus, ši deklaracija nebegalioja.

Gaminys: Atskiriamasis purkštuvus

Tipas: 1008-xxx

Specialios EB direktyvos:

2006/95/EB

2004/108/EB

Taikomi darnieji standartai:

EN 55014–1: 2006

EN 55014–2: 1997 + A1: 2001

EN 60335–1

EN 60335–2–68

EN 61000–3–2: 2000 + A2: 2005


EN 61000–3–3: 1995 + A1: 2001 + A2:


2005

Taikomi nacionaliniai standartai:

-

Pasirašantys asmenys yra įgalioti parduotuvės vadovybės.


H. Jenner
CEO


S. Reiser
Head of Approbation

Alfred Kärcher GmbH & Co. KG

Alfred Kärcher-Str. 28 - 40


D - 71364 Winnenden

Tel.: +49 7195 14-0

Faksas: +49 7195 14-2212

Garantija

Kiekvienoje šalyje galioja mūsų įgaliotų pardavėjų nustatytos garantijos sąlygos. Galimus prietaiso gedimus garantijos galiojimo laikotarpiu pašalinsime nemokamai, jei tokių gedimų priežastis buvo netinkamos medžiagos ar gamybos defektai. Dėl garantinių gedimų šalinimo kreipkitės į savo pardavėją arba artimiausią klientų aptarnavimo tarnybą pateikdami pirkimą patvirtinantį kasos kvitą.

 Перед використанням пристрою прочитайте цю інструкцію з експлуатації і дотримуйтесь неї. Збережіть цю інструкцію з експлуатації для пізнішого використання чи для наступних власників.

Перелік

Правила безпеки	107
Призначення	107
Правильне застосування	107
Захист навколишнього середовища	107
Елементи управління і функціональні вузли	107
Введення в експлуатацію	108
Експлуатація	108
Зняття з експлуатації	109
Догляд та технічне обслуговування	109
Усунення несправностей	110
Приладдя й запасні деталі	110
Технічні характеристики	110
Заява про відповідність вимогам CE110	
Гарантія	110

Правила безпеки

Для користувача:

Переконайтесь у тому, що всі користувачі ознайомлені зі змістом цього посібника з експлуатації, а також з національними приписаннями щодо безпеки експлуатації. Користувачі повинні бути кваліфіковано проінструктовані щодо обслуговування пристрою.

Для користувача:

Перед першим використанням пристрою слід ознайомитись з даним Посібником по експлуатації та прикладеною брошурою з техніки безпеки при роботі із щітковими миючими пристроями та миючими пристроями-розпилювачами № 5. 956 251.

Знаки у посібнику

Обережно!

Означає безпосередню небезпеку. Недотримання техніки безпеки загрожує тяжкими пораненнями або навіть смертю.

Попередження

Означає можливу небезпечну ситуацію. При недотриманні техніки безпеки може призвести до легких поранень або матеріального збитку.

Вказівка

Означає вказівки по застосуванню та важливу інформацію.

Призначення

Пристрій розпилює розчин для очищення із резервуара для чистої води на килим, який підлягає очищенню. Розчин для очищення наноситься за допомогою двох зустрічних щіткових валиків, а у резервуар для брудної води всмоктується бруд і використаний розчин для очищення.

Якщо буде потреба, можна підключити допоміжний інструмент (наприклад, ручну форсунку) для очищення оббивки та сходів.

Правильне застосування

Використовувати даний прилад винятково у відповідності до вказівок даної інструкції з експлуатації. Цей пристрій призначений для промислового застосування у якості апарату для вологого збирання підлогових килимових покриттів відповідно до положень, які наведені в посібнику з експлуатації, а також вказівок, які викладені в прикладеній брошурі з техніки безпеки при роботі із щітковими миючими пристроями та миючими пристроями-розпилювачами.

Захист навколишнього середовища

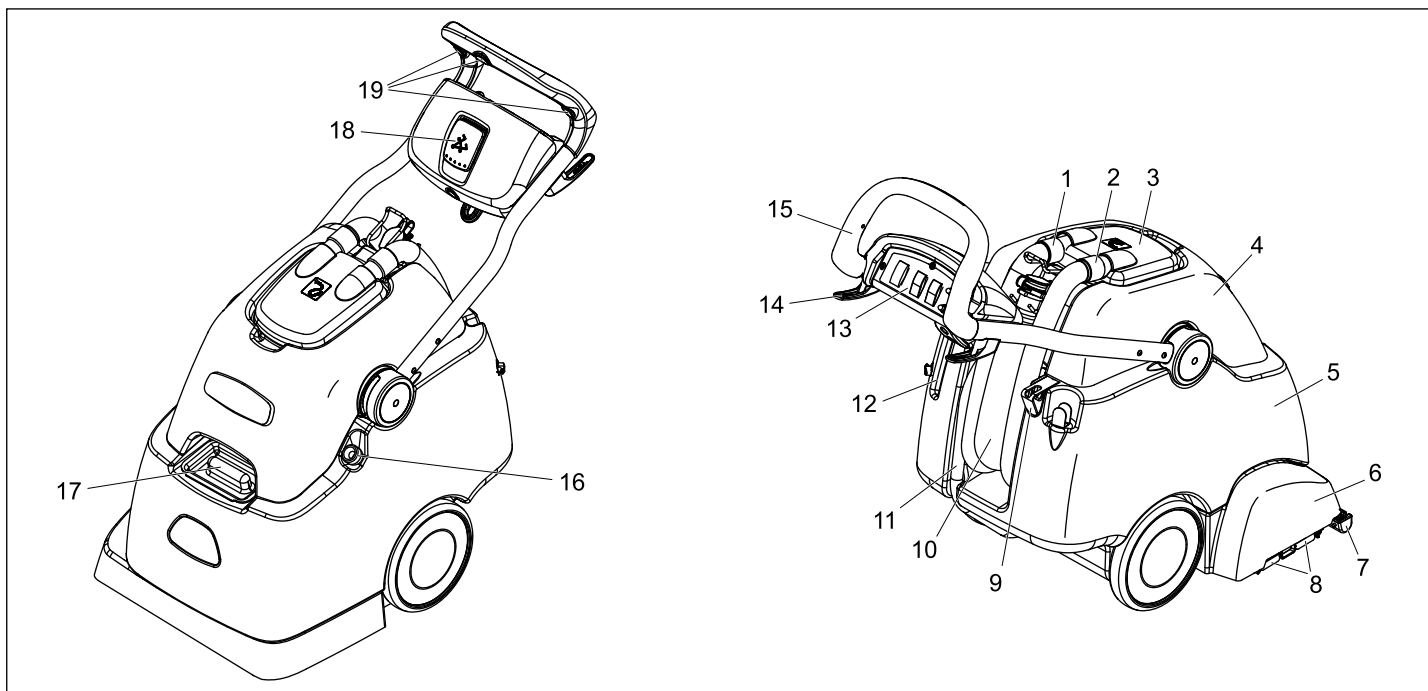


Матеріали упаковки піддаються переробці для повторного використання. Будь ласка, не викидайте пакувальні матеріали разом із домашнім сміттям, віддайте їх для на переробку.



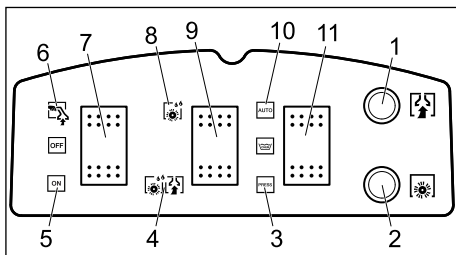
Старі пристрої містять цінні матеріали, що можуть використовуватися повторно. Батареї, мастило та схожі матеріали не повинні потрапити у навколишнє середовище. Тому, будь ласка, утилізуйте старі пристрої за допомогою спеціальних систем збору сміття.

Елементи управління і функціональні вузли



- | | | |
|---|-------------------------------------|------------------------------------|
| 1 Всмоктувальний шланг всмоктувальної турбіни | 7 Всмоктувальна пластина | 14 Тримач кабелю |
| 2 Всмоктуючий шланг | 8 Затиск кріплення щіток | 15 Тягова ручка |
| 3 Купол | 9 Тримач балона розпилювача | 16 Заправний шланг, чиста вода |
| 4 Резервуар брудної води | 10 Шланг зливання брудної води | 17 Заливний отвір бака чистої води |
| 5 Резервуар чистої води | 11 Шланг зливання чистої води | 18 Фіксатор тягової ручки |
| 6 Носова частина | 12 Місце зберігання ручної форсунки | 19 Вимикач, періодичне розпилення |
| | 13 Панель управління | |

Панель управління



- 1 Запобіжник всмоктувальної турбіни
- 2 Перевірити привід валіків щіток
- 3 Режим розпилення, періодичне розпилення
- 4 Нанесення та всмоктування засобу для очищення
- 5 Нормальний режим роботи
- 6 Режим роботи з ручним соплом
- 7 Апаратний вимикач
- 8 Нанесення засобу для очищення без всмоктування
- 9 Вибір обробки
- 10 Режим розпилення, безперервне розпилення
- 11 Режим розпилення

Введення в експлуатацію

- ➔ Відкрити заливний отвір резервуара для чистої води або надягнути заправний шланг на водопровідний кран.
- ➔ Заповнити резервуар для чистої води гарячою водою (максимальної температури 60°C) (місткість резервуара 38 літрів).
- ➔ Залити миючий засіб.
- ➔ Закрити заливний отвір резервуара для чистої води або зняти заправний шланг із водопровідного крана та помістити шланг назад у пристрій.

Ретельне очищення килимів	Рідкий RM 764
Проміжне очищення килимів	RM 768 iCapsol

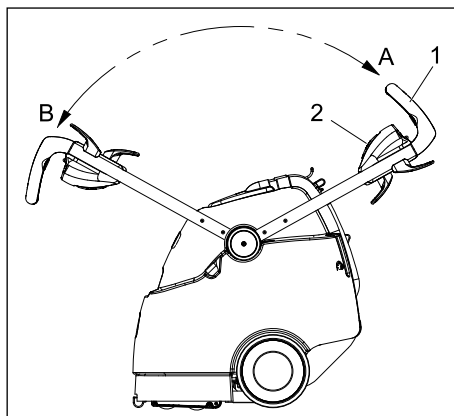
Будь ласка, для одержання подальшої інформації про відповідні засоби очищення вимагайте бюлетень із інформацією про продукт і сертифікат безпеки DIN.

⚠ Попередження

Небезпека для здоров'я, небезпека ушкодження. Дотримуватись всіх вказівок по дозуванню, які додаються до мийних засобів, що використовуються.

Для екологічного ставлення до навколишнього середовища економно використовуйте миючий засіб.

Експлуатація



- 1 Тягова ручка
- 2 Фіксатор тягової ручки
- A Положення буксирної скоби, рух назад
- B Положення буксирної скоби, рух вперед

Залежно від обраного режиму, пристрій може переміщатися як уперед, так і назад.

- ➔ Перед прибиранням розсипчастого бруду скористуватися пилососом.
- ➔ Вставте мережевий штекер у розетку.

⚠ Попередження

Небезпека пошкодження!

Перед застосуванням пристрою перевірити підлягаючий очищенню предмет на стійкість фарбування й водостійкість на непомітній ділянці.

Очищення невеликих поверхонь

- ➔ Витягнути фіксатор буксирної скоби із основи рукоятки та встановити буксирну скобу у положення А.
- ➔ Перевести кнопку "Режим розпилення" у положення "Періодичне розпилення".
- ➔ Перевести кнопку "Вибір обробки" у положення "Нанесення та всмоктування засобу для очищення".
- ➔ Встановити вимикач пристрою у положення "Звичайний режим роботи".
- ➔ Перетинати поверхню, яку необхідно почистити, по з'єднаним нахлистом доріжках. При цьому тягти пристрій заднім ходом (не пересувати).
- ➔ Для нанесення розчину для очищення, під час роботи необхідно натиснути одну із трьох кнопок, що розташовані на буксирній скобі, для вибору періодичного розпилення.

Очищення більших поверхонь

- ➔ Витягнути фіксатор буксирної скоби із основи рукоятки та встановити буксирну скобу у положення В.
- ➔ Для нанесення розчину для очищення, встановити режим безперервного розпилення за допомогою кнопки вибору режиму розпилення.

- ➔ Перевести кнопку "Вибір обробки" у положення "Нанесення та всмоктування засобу для очищення".
- ➔ Встановити вимикач пристрою у положення "Звичайний режим роботи".
- ➔ Перетинати поверхню, яку необхідно почистити, по з'єднаним унахлист доріжках.

Попередня обробка при сильному забрудненні.

Перед очищенням провести обробку сильно забруднених килимових покриттів, як зазначено нижче.

- ➔ Витягнути фіксатор буксирної скоби з підстави рукоятки та, залежно від величини оброблюваної поверхні, встановити буксирну скобу в положення А або В.
- ➔ Для нанесення розчину для очищення, за допомогою кнопки вибору режиму розпилення, залежно від величини оброблюваної поверхні, встановити режим періодичного або безперервного розпилення.
- ➔ Перевести кнопку "Вибір обробки" у положення "Нанесення засобу для очищення без всмоктування".
- ➔ Перетинати оброблювану поверхню по з'єднаним унахлист доріжках.
- ➔ Дати подіяти засобу для очищення протягом 5-10 хв.
- ➔ Перевести кнопку "Вибір обробки" у положення "Нанесення та всмоктування засобу для очищення".
- ➔ Перетинати оброблювану поверхню по з'єднаним унахлист доріжках.

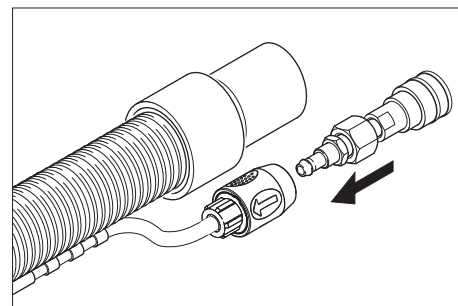
Видалення вмісту з резервуара для брудної води

- ➔ Якщо резервуар для брудної води заповнений, встановити вимикач пристрою у положення "OFF".
- ➔ Перемістити пристрій до підходящого стоку.
- ➔ Помістити зливний шланг для брудної води в стік, зняти запірну кришку та спорожнити резервуар для брудної води.

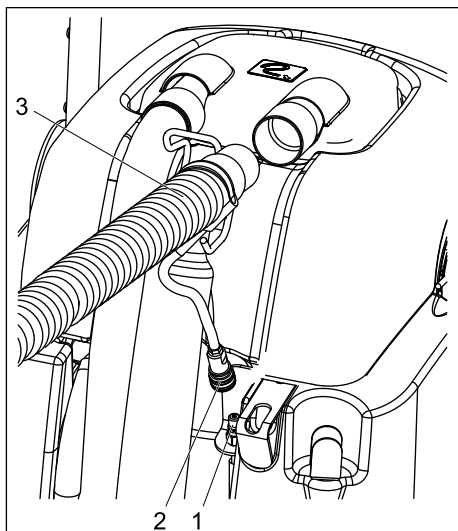
⚠ Попередження

Слідуйте місцевим нормам щодо стічних вод.

Робота із інструментальним обладнанням



- З'єднати прикладений адаптер зі шлангом подачі мийного засобу допоміжного інструмента.



- 1 З'єднання шлангу для мийного засобу
 - 2 Муфта допоміжного інструмента
 - 3 Всмоктувальний шланг допоміжного інструмента
- Витягнути всмоктувальний шланг із купола.
 - Вставити всмоктувальний шланг допоміжного інструмента в купол на місце всмоктувального шланга.
 - З'єднати з'єднання шланга подачі мийного засобу пристрою зі шлангом подачі мийного засобу допоміжного інструмента.
 - Установити головний вимикач у режим роботи з ручною форсункою - запуститися всмоктувальна турбіна.
 - Для нанесення розчину для очищення нажати важіль на допоміжному інструменті.

Важливо:

При вийманні допоміжного інструмента необхідно видалити адаптер із пристрою, оскільки водовипуск пристрою закривається. Рекомендація: залишити адаптер у шлангу допоміжного інструмента.

Поради до очищення

- Сильно забруднені ділянки спершу обприскувати і залишити мийний засіб подіяти 5-10 хвилин.
- Працювати завжди від світла до тіні (від вікна до дверей).
- Працювати завжди по напрямкові від очищеної поверхні до неочищеної.
- Чим більш чутлива поверхня (доріжка в східному стилі, килим у стилі бербер, оббивний матеріал), тим меншу концентрацію мийного засобу встановлювати.
- Підлогове килимове покриття із джутової тканини при вологій обробці може зморщитися й полиняти.
- Високоворсові килими після очищення чистити щіткою по напрямкові ворсу у вологому стані

(наприклад, за допомогою щітки для килимів або віника).

- Ходити по очищеній поверхні тільки після висихання або установки меблі щоб уникнути появи вм'ятин або плям іржі.
- При очищенні килимових підлогових покриттів від раніше нанесеного шампуню в резервуарі для брудної води виникає піна. У такому випадку, у резервуар для брудної води подається піна ex RM 761.

Зняття з експлуатації

- Встановити вимикач пристрою у положення "OFF".
- Спорожнити резервуар для брудної води.
- Зняти зливний шланг для чистої води із приєднувального патрубка шланга та злити розчин для очищення.

Очистка пристрою

- Заповнити резервуар для чистої води прибл. 4 літрами гарячої води (максимальної температури 60°C) і промити систему розбризкування, нажавши на кнопку "Розчин для очищення".
- Витягнути штепсель з розетки.
- Зняти зливний шланг для чистої води із приєднувального патрубка шланга та злити розчин для очищення.
- Очистити сітчасті фільтри резервуара для чистої води та купола.
- Промити резервуар для брудної води чистою водою.
- Перекинути пристрій назад і очистити очищувальну головку та всмоктувальні планки.

Захист від морозів

В разі небезпеки замерзання:

- Звільнити резервуари чистої та брудної води.
- Зберігати прилад в захищеному від морозу приміщенні.

Догляд та технічне обслуговування

⚠ Попередження

Небезпека поранення електричним струмом.

Перед проведенням будь-яких видів профілактичних робіт та очищення приладу слід витягати з розетки штепсельну вилку приладу.

Періодичність технічного обслуговування

Щоденно

- Перевіряти перед кожним включенням на наявність ушкоджень мережний кабель, подовжувач і шланг.
- Перевірити чистоту щіткових валиків, при необхідності зробити очищення.

- Перевірити щітки на предмет зношування, при необхідності замінити.

Щітки зносилися, якщо щетина має довжину жовтої індикаторної щетини.

- Перевірити купол та ущільнення на наявність ушкоджень.
- Перевірити всмоктувальні планки на наявність забруднень, при необхідності очистити.
- Перевірити розпилення форсунок.

⚠ Попередження

Небезпека ушкодження. Ніколи не прочищати засмічену форсунку дротом або голкою, тільки промивати гарячою водою (див. "Усунення несправностей")

Щотижня

- Перевірити шланги та ущільнення на наявність ушкоджень. Для заміни несправних деталей звернутися в сервісну службу.
 - Перевірити напір водяних насосів.
 - Перевірити всмоктувальну пластину на предмет пошкоджень.
- #### Щоквартально
- Перевірити вугільні щітки всмоктувальної турбіни. Для заміни несправних деталей звернутися до сервісної служби.
 - Перевірити клиновий ремінь. Для заміни несправних деталей звернутися до сервісної служби.
 - Перевірити тертьові місця кабелю. Для заміни несправних деталей звернутися до сервісної служби.

Профілактичні роботи

Заміна форсунок

- Злити воду з резервуарів для чистої та брудної води.
- Перекинути апарат назад та поставити на резервуар для чистої води.
- Повернути форсунку на 90 градусів проти годинникової стрілки та вийняти із насадки.
- Встановити нову форсунку у зворотній послідовності.

Замінити щітковий вал

- Злити воду з резервуарів для чистої та брудної води.
- Перекинути апарат назад та поставити на резервуар для чистої води.
- Нажати вперед кліпсу кріплення щіткових валиків.
- Вийняти щітковий валик з голівки для очищення рухом вниз.
- Надягнути новий щітковий валик на стрижень голівки, що очищує та вставити вверх в кліпсу до клацання.

Вказівка

При установці щіткових валиків дотримуватись правильності їхнього розташування. Чорний щітковий валик слід встановити всередині голівки для очищення, а білий - ззовні.

Усунення несправностей

⚠ **Обережно!**

Небезпека поранення електричним струмом.

Перед початком усіх робіт з приладом витягнути штекер з розетки.

Електричні конструктивні елементи повинні перевірятися тільки вповноваженою сервісною службою. При пошкодженнях, не зазначених у цьому розділі, у випадку сумніву або при чіткій вказівці слід звертатися до уповноваженої сервісної служби.

Прилад не працює

- Вставте штепсельну вилку.
- Перевірити запобіжник у будинку.

Всмоктувальна турбіна не працює.

- Встановити запобіжник приводу щіток у вихідне положення на пульті керування.

Недостатня потужність всмоктування

- Очистити всмоктувальні трубки.
- Перевірити герметичність купола, очистити або замінити.
- Звільнити резервуар брудної води.
- Правильно вставити всмоктувальний шланг у купол.
- Перевірити всмоктувальний шланг на наявність ушкоджень.

Неприпустиме виділення води з форсунки.

- Установити вимикач пристрою в положення "Нормальний режим роботи".
- Заповнити резервуар для чистої води гарячою водою (максимальної температури 60°C) та промити сопло. При необхідності замінити сопло (див. "Роботи з техобслуговування/Заміна сопла").
- Заповнити резервуар чистої води.
- Очистити сітчастий фільтр резервуара для чистої води.

Щітка не повертається

- Установити вимикач пристрою в положення "Нормальний режим роботи".
- Встановити запобіжник приводу щіток у вихідне положення на пульті керування.
- Перевірити та при необхідності замінити приводні ремені.

Килим занадто намокає

- Замінити зношене сопло на нове (див. "Роботи з техобслуговування/Заміна сопла").

Приладдя й запасні деталі

Акcesуари	№ деталі
Щітка, стандартна	8.621-605.0
Щітка, натуральна, м'яка	8.629-525.0
Ручне сопло	4.130-163.0
Розпилювальний/ усмоктувальний шланг	4.440-644.0

⚠ **Обережно!**

Небезпека ушкодження й поразки струмом! Ремонтні роботи щодо пристрою можуть проводитися лише авторизованою службою обслуговування користувачів.

- При цьому будуть використовуватися лише ті комплектуючі та запасні частини, що надаються виробником. Оригінальні комплектуючі та запасні частини замовляються по гарантії, щоб можна було безпечно та без перешкод використовувати пристрій.
- Асортимент запасних частин, що часто необхідні, можна знайти в кінці інструкції по експлуатації.
- Подальша інформація по запасним частинам є на сайті www.kaercher.com в розділі Сервіс.

Технічні характеристики

Робочі характеристики		
Номинальна напруга	В	220... 240
Частота	Гц	50/60
Максимальний допустимий опір мережі	Ом	0.387+j 0.242
Номинальна потужність (Макс.)	Вт	1725
Потужність всмоктування двигуна	Вт	1100
Потужність всмоктування щіток	Вт	600
Частота обертання щіткового валика вперед	1/хв.	1050
Частота обертання щіткового валика назад	1/хв.	875
Розчин для очищення, без всмоктування	л/хв.	0,3... 0,4
Розчин для очищення, з всмоктуванням	л/хв.	3,5
Розміри та вага		
Робоча ширина	мм	406
Діаметр щітки	мм	86
ширина	мм	559
Довжина	мм	1029
Висота без провідної дуги	мм	1092
Вага тари	кг	прибл. 75

Генерація шуму		
Рівень звукового тиску (EN 60704-1)	дБ(А)	73,7
Вібрація пристрою		
Загальне значення коливання (ISO 5349)	м/с ²	0,671

Заява про відповідність вимогам CE

Цим ми повідомляємо, що нижче зазначена машина на основі своєї конструкції та конструктивного виконання, а також у випущеної у продаж моделі, відповідає спеціальним основним вимогам щодо безпеки та захисту здоров'я представлених нижче директив ЄС. У випадку неузгодженої з нами зміни машини ця заява втрачає свою силу.


Продукт: Розприскуючий екстрактор
Тип: 1.008-xxx


Відповідна директива ЄС
2006/95/ЄС
2004/108/ЄС

Прикладні гармонізуючі норми
EN 55014-1: 2006
EN 55014-2: 1997 + A1: 2001
EN 60335-1
EN 60335-2-68
EN 61000-3-2: 2000 + A2: 2005
EN 61000-3-3: 1995 + A1: 2001 + A2: 2005

Запропоновані національні норми

Ті, хто підписалися діють за запитом та дорученням керівництва.


H. Jenner
CEO


S. Reiser
Head of Approbation

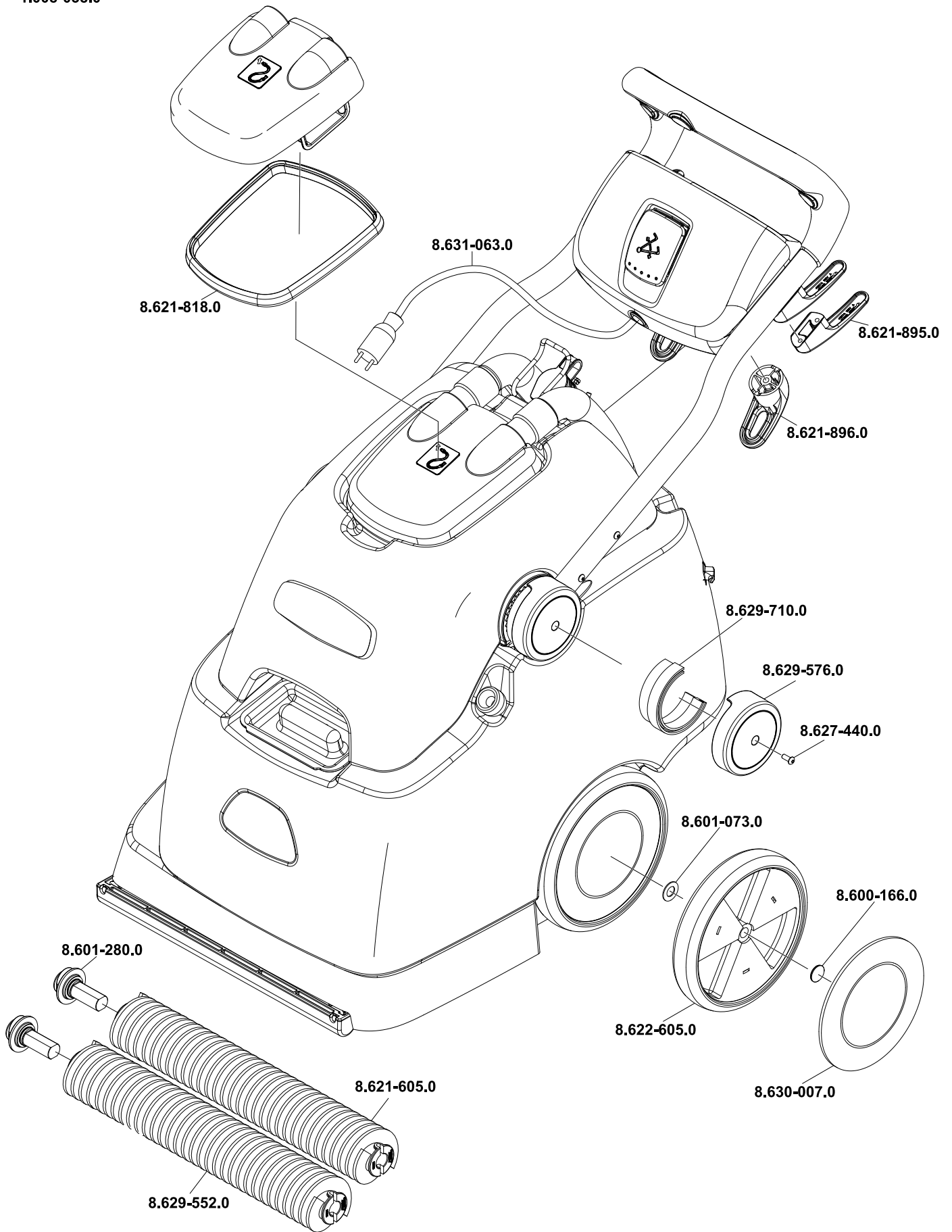
Alfred Kaercher GmbH & Co. KG
Alfred Kaercher-Str. 28 - 40
D - 71364 Winnenden
Тел.: +49 7195 14-0
Факс: +49 7195 14-2212

Гарантія

У кожній країні діють умови гарантії, наданої відповідною фірмою-продавцем. Неполадки в роботі пристрою ми усуваємо безплатно протягом терміну дії гарантії, якщо вони викликані браком матеріалу чи помилками виготовлення. У випадку чинності гарантії звертатися до продавця чи в найближчий авторизований сервісний центр з документальним підтвердженням покупки.

BRC 45/45 C

1.008-038.0



AE Kärcher FZE, P.O. Box 17416, Jebel Ali Free Zone (South), Dubai, United Arab Emirates,
☎ +971 4 886-1177, www.kaercher.com

AT Alfred Kärcher Ges.m.b.H., Lichtblaustraße 7, 1220 Wien,
☎ +43-1-25060-0, www.kaercher.at

AU Kärcher Pty. Ltd., 40 Koornang Road, Scoresby VIC 3179, Victoria,
☎ +61-3-9765-2300, www.karcher.com.au

BE Kärcher N.V., Industrieweg 12, 2320 Hoogstraten,
☎ +32-3-340 07 11, www.karcher.be

BR Kärcher Indústria e Comércio Ltda., Av. Professor Benedito Montenegro no 419, Betel, Paulínia - Estado de Sao Paulo, CEP 13.140-000
☎ +55-19-3884-9100, www.karcher.com.br

CA Kärcher Canada Inc., 6535 Millcreek Road, Unit 67, Mississauga, ON, L5N 2M2,
☎ +1-905-672-8233, www.karcher.ca

CH Kärcher AG, Industriestrasse, 8108 Dällikon, Kärcher SA, Croix du Péage, 1029 Villars-Ste-Croix,
☎ 0844 850 864, www.kaercher.ch

CN Kärcher (Shanghai) Cleaning Systems, Co., Ltd., Part F, 2nd Floor, Building 17, No. 33, XI YA Road, Waigaogiao Free Trade, Pudong, Shanghai, 200131
☎ +86-21 5076 8018, www.karcher.cn

CZ Kärcher spol. s r.o., Modletice c.p. 141, CZ-251 01 Ricany,
☎ +420/323/606 014, www.kaercher.cz

DE Alfred Kärcher Vertriebs-GmbH, Friedrich-List-Straße 4, 71364 Winnenden,
☎ +49-7195/903-0, www.kaercher.de

DK Kärcher Rengøringsystemer A/S, Helge Nielsens Allé 7 A, 8723 Løsning,
☎ +45-70206667, www.karcher.dk

ES Kärcher, S.A., Pol. Industrial Font del Radium, Calle Josep Trueta, 6-7, 08403 Granollers (Barcelona),
☎ +34-902 17 00 68, www.karcher.es

F Kärcher S.A.S., 5, avenue des Coquelicots, Z.A. des Petits Carreaux, 94865 Bonneuil-sur-Marne,
☎ +33-1-4399-6770, www.karcher.fr

FI Kärcher OY, Yrittäjantie 17, 01800 Klaukkala,
☎ +358-207 413 600, www.karcher.fi

GB Kärcher (U.K.) Ltd., Kärcher House, Beaumont Road, Banbury, Oxon OX16 1TB,
☎ +44-1295-752-000, www.karcher.co.uk

GR Kärcher Cleaning Systems A.E., 31-33, Nikitara str. & Konstantinoupoleos str., 136 71 Aharnes,
☎ +30-210-2316-153, www.karcher.gr

HK Kärcher Limited, Unit 10, 17/F., Apec Plaza, 49 Hoi Yuen Road, Kwun Tong, Kowloon,
☎ ++(852)-2357-5863, www.karcher.com.hk

HU Kärcher Hungaria KFT, Tormásrét ut 2., (Vendelpark), 2051 Biatorbagy,
☎ +36-23-530-64-0, www.kaercher.hu

I Kärcher S.p.A., Via A. Vespucci 19, 21013 Gallarate (VA),
☎ +39-848-998877, www.karcher.it

IE Kärcher Limited (Ireland), 12 Willow Business Park, Nangor Road, Dublin 12,
☎ (01) 409 7777, www.kaercher.ie

JP Kärcher (Japan) Co., Ltd., Irene Kärcher Building, No. 2, Matsusaka-Daira 3-chome, Taiwa-cho, Kurokawa-gun, Miyagi 981-3408,
☎ +81-22-344-3140, www.karcher.co.jp

KR Karcher Co. Ltd. (South Korea), 2nd Floor, Youngjae Building, 50-1, 51-1, Sansoo-dong, Mapo-ku, Seoul 121-060,
☎ +82-2-322 6598, www.karcher.co.kr

MX Karcher México, SA de CV, Av. Gustavo Baz Sur No. 29-C, Col. Naucalpan Centro, Naucalpan, Edo. de México, C.P. 53000 México,
☎ +52-55-5357-04-28, www.karcher.com.mx

MY Karcher Cleaning Systems Sdn. Bhd., 71 & 73 Jalan TPK 2/ 8, Taman Perindustrian Kinrara, Seksyen 2, 47100 Puchong, Selangor Darul Ehsan, Malaysia,
☎ +603 8073 3000, www.karcher.com.my

NL Kärcher B.V., Postbus 474, 4870 AL Etten-Leur,
☎ 0900-33 666 33, www.karcher.nl

NO Kärcher AS, Stanseveien 31, 0976 Oslo, Norway,
☎ +47 815 20 600, www.karcher.no

NZ Karcher Limited, 12 Ron Driver Place, East Tamaki, Auckland, New Zealand,
☎ +64 (9) 274-4603, www.karcher.co.nz

PL Kärcher Sp. z o.o., Ul. Stawowa 140, 31-346 Kraków,
☎ +48-12-6397-222, www.karcher.pl

RO Karcher Romania srl, Sos. Odaii 439, Sector 1, RO-013606 BUKAREST,
☎ +40 37 2709001, www.kaercher.ro

RU Karcher Ltd. Service Center, Leningradsky avenue, 68, Building 2, Moscow, 125315
☎ +7-495 789 90 76, www.karcher.ru

SE Kärcher AB, Tagenevägen 31, 42502 Hisings-Kärä,
☎ +46 (0)31-577 300, www.karcher.se

SGP Karcher South East Asia Pte. Ltd., 5 Toh Guan Road East, #01-00 Freight Links Express Distripark, Singapore 608831,
☎ +65-6897-1811, www.karcher.com.sg

SK Kärcher Slovakia, s.r.o., Beniaková 2, SK-94901 NITRA,
☎ +421 37 6555 798, www.kaercher.sk

TR Kärcher Servis Ticaret A.S., 9 Eylül Mahallesi, 307 Sokak No. 6, Gaziemir / Izmir,
☎ +90-232-252-0708, +90-232-251-3578, www.karcher.com.tr

TW Karcher Limited, 7/F, No. 66, Jhongjijheng Rd., Sinjhuang City, Taipei County 24243, Taiwan,
☎ +886-2-2991-5533, +886-800-666-825, www.karcher.com.tw

UA Kärcher TOV, Kilzeva doroga, 9, 03191 Kiev,
☎ +380 44 594 7575, www.karcher.com.ua

USA To locate your local dealer please visit our web site at <http://www.karchercommercial.com> or call us at 888.805.9852

ZA Kärcher (Pty) Ltd., 144 Kuschke Street, Meadowdale, Edenvale, 1614,
☎ +27-11-574-5360, www.karcher.co.za