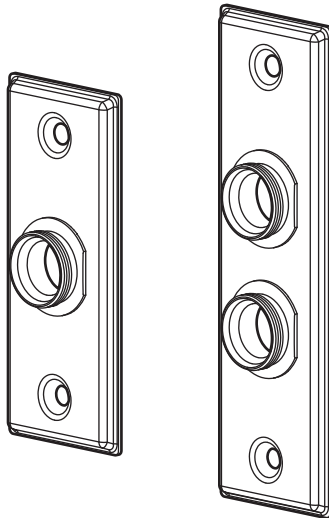


63 23 00, 63 23 01, 63 24 30 & 63 24 31

Väggbricka för plast, flerskiktströr och Cu

Wall bracket for plastic, multilayer pipes and Cu



Innehåll

Teknisk information.....	2
Montering.....	3
Demontering.....	6

Contents

Technical information	2
Installation.....	3
Dismantling.....	6

SVENSKA

Teknisk data

- Används för tappvatten.
- Passar kopplingar i Moras Stora system för Ø16 och i Lilla systemet för Ø12 och Ø15.
- Max arbetstryck: 1000 kPa.
- Max provningstryck: 1600 kPa.
- Max momentan arbetstemperatur: 95°C.
- Max kontinuerlig arbetstemperatur: 70°C.
- Väggbrikkorna är typgodkända med följande rör:

PE-X enligt EN ISO 15875: 15x2.5, 16x2.0 & 16x2.2

PE-RT enligt EN ISO 22391: 15x2.5 & 16x2.2

PB enligt EN ISO 15876: 16x2.0

Multilayer-rör av fabrikat:

Uponor UNI PIPE PE-RT/AL/PE-RT 16*2

Thermotech MultiSystem AluComposite PE-RT Type2/AL/PE-RT Typ2 16*2

Roth Systemrohr Alu-Laserplus 16*2 mm PE-RT TypII/Al/PE-RT TypII

LK PAL Universal Pipe A16 16*2,0

TECElogo dimension 16 – multilayer pipe – PE-RT/Al/PE-RT 16*2,0 mm

TECElogo dimension 16 – multilayer pipe – PE-Xc/Al/PE-RT 16*2,0 mm

FRÄNKISCHE turatec multi 16*2 PE-RT II/Al/PE-RT II

HENCO RIXc PE-Xc/Al/PE-Xc 16*2

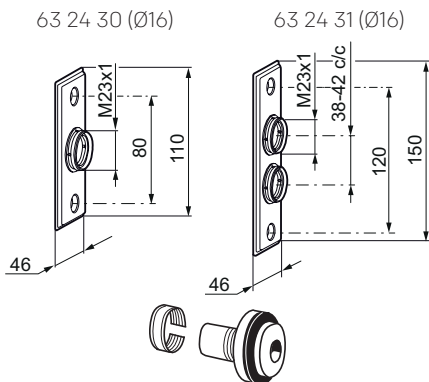
Skador som orsakas till följd av spänningskorrosion som uppstår på grund av vattnets eller den omgivande miljös beskaffenhet samt felaktig montering inkluderas inte i produktansvaret.

Tätthetskontroll

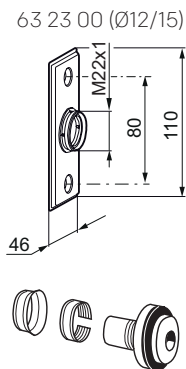
Tryck- och tätthetskontroll ska utföras enligt anvisningar på www.sakervatten.se.

Det går att provtrycka innan man monterar kopplingshuset med hjälp av speciella provtryckningspluggar, MA 40 94 52.AE (Ø12/Ø15) eller MA 40 94 53.AE (Ø16).

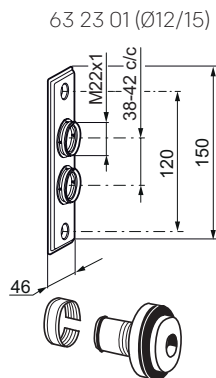
OBS! Smörj INTE mediärör, stödhylsa och klämring.



Kopplingsatts
PEX och PB: 16x2,0
Alu-PEX: 16x2,0
MA-nr: 63 24 40



Kopplingsatts
PEX-rör dim: 12x2,0
MA-nr: 63 24 04



Kopplingsatts
PEX-rör dim: 15x2,5
MA-nr: 63 24 05

Packningsatts
Cu-rör dim: 12x2,0
MA-nr: 63 23 08

Packningsatts
Cu-rör dim: 15x2,5
MA-nr: 63 23 09



Accepterad
monteringsanvisning
2016:1

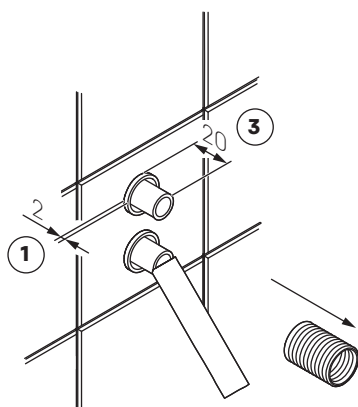
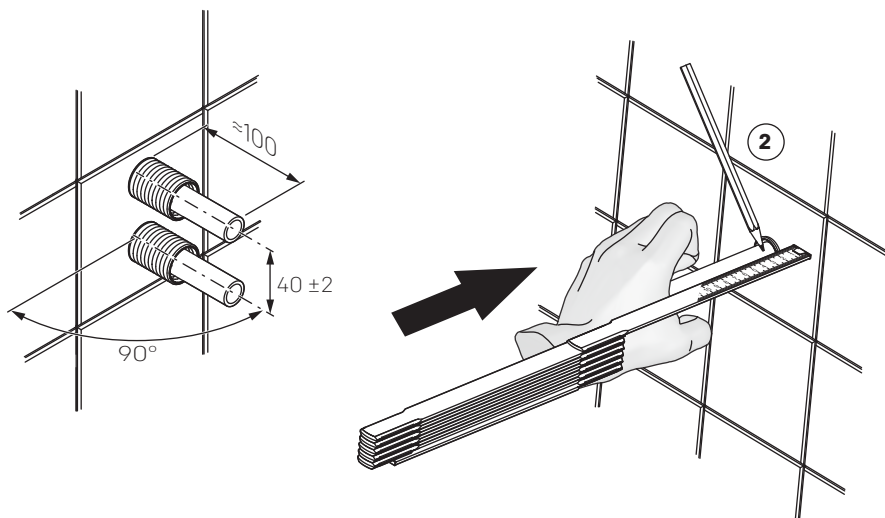
Montering

Installationen ska utföras enligt branschregler Säker Vatteninstallation. Vi rekommenderar att du anlitat ett auktoriserat VVS-företag.

OBS! Vid ny rörinstallation måste rören renspolas innan blandaren monteras.

Rören ska vara fixerade och monterade vinkelräta mot vägg samt sticka ut ca. 100 mm.

1. Skyddsrören kapas 2 mm från vägg
2. Tryck in mediaröret hårt och markera 20 mm från vägg.
3. Kapa mediaröret. Kalibrera om nödvändigt samt fasa rören efter kapning. Rören fasas både utvändigt och invändigt för att sedan kunna montera klämring och stödhylsa. Se respektive rörfabrikants anvisningar angående kapverktyg och gradning.



4. Skruvfästningar i våtzon 1 ska göras i betong eller annan massiv konstruktion, träreglar, träkortlingar eller i konstruktion som är provad och godkänd för infästning, till exempel skivkonstruktion. Se exempel på godkända konstruktioner på saker.vatten.se. Alla infästningar i våtzon 1 och 2 ska tätas, se "Fig. 1" eller "Fig. 2". Material för tätning ska fästa mot underlaget och vara vattenbeständigt, mögelresistent och åldersbeständigt.

MA 63 24 30 = 80
MA 63 24 31 = 120

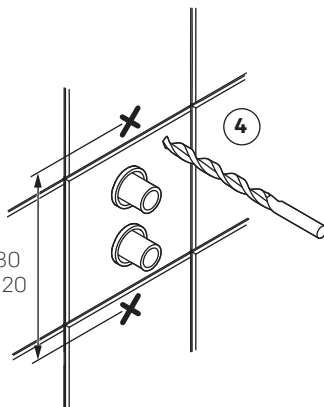


Fig. 1

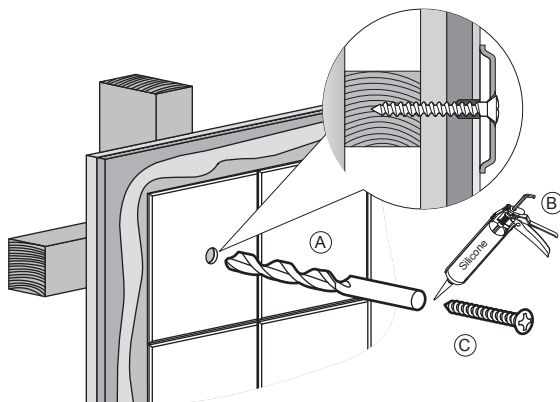
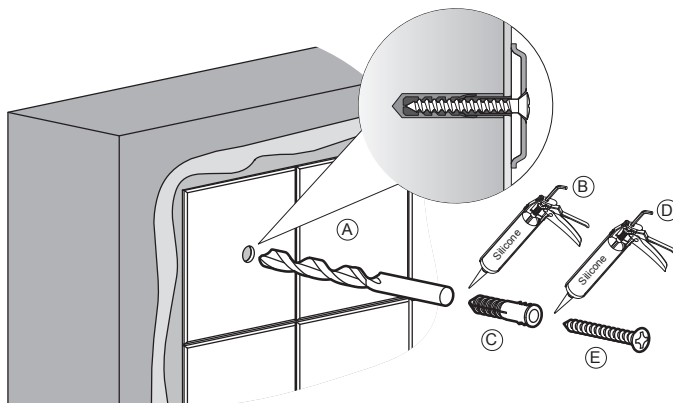
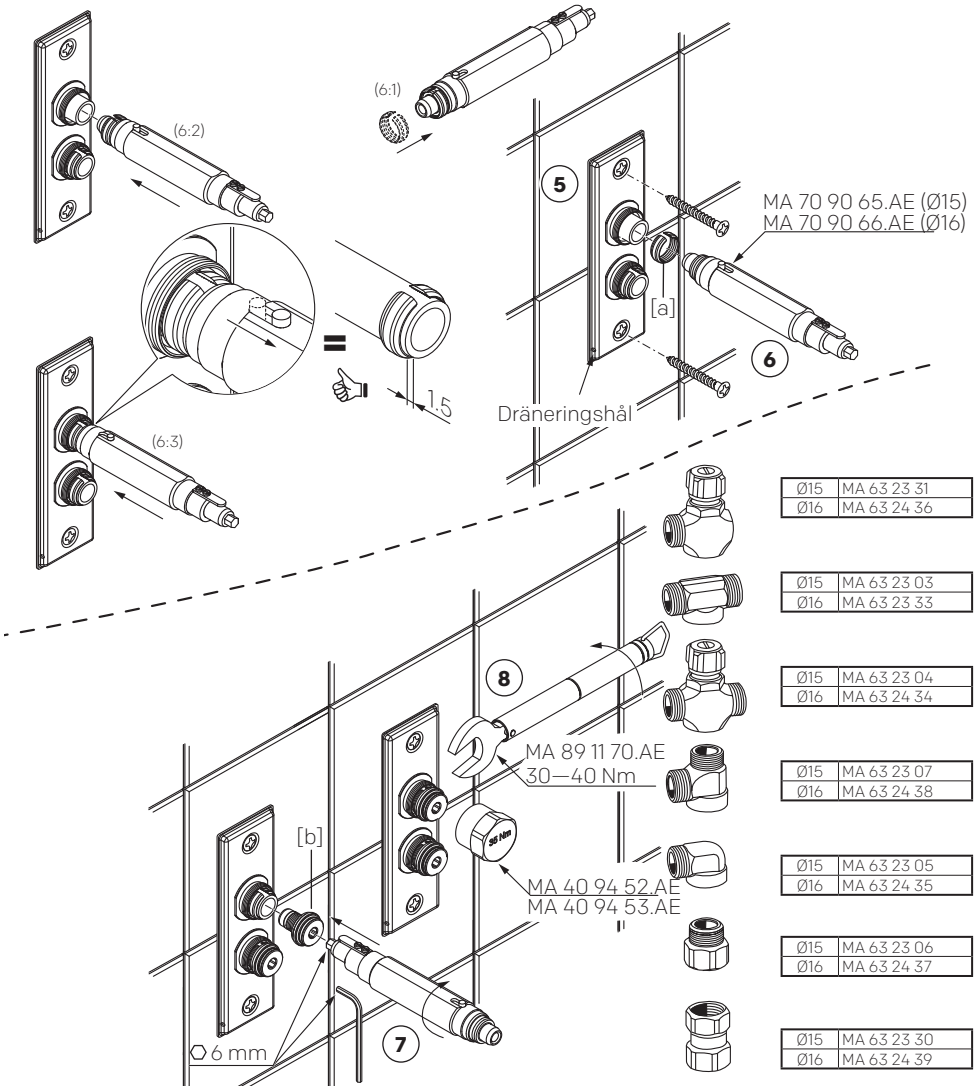


Fig. 2

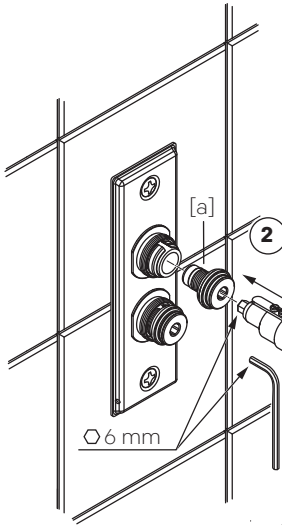


5. Montera väggbrickan på rören, med dräneringshållet nedåt, och skruva fast den i väggen.
6. Montera klämringarna [a] på rören. För detta rekommenderar vi att använda vårt monteringsverktyg, MA 70 90 65.AE (Ø15) eller MA 70 90 66.AE (Ø16), bild 6:1–6:3. Klämringarna ska sitta 1.5 mm in på röret.
7. Skruva i stödhylsorna [b] med en 6 mm insexnyckel så långt att de bottenar.
8. Montera sedan valt kopplingshus. Kopplingshuset ska monteras med ett moment på 30–40 Nm, vänta några minuter och efterdra. Vi rekommenderar att använda vår förinställda momentnyckel, MA 89 11 70.AE, tillsammans med provtryckningspluggen, MA 40 94 52.AE (Ø12/Ø15) eller MA 40 94 53.AE (Ø16), för att säkerställa att rätt åtdragningsmoment uppnås. Demontera sedan provtryckningspluggen och montera därefter kopplingshuset.



Demontering

1. Demontera kopplingen.
2. Skruva ur stödhylsorna [a] med en 6 mm insexnyckel.
3. Demontera klämringarna [b]. För detta rekommenderar vi att använda vårt monteringsverktyg, MA 70 90 65.AE (Ø15) eller 70 90 66.AE (Ø16).

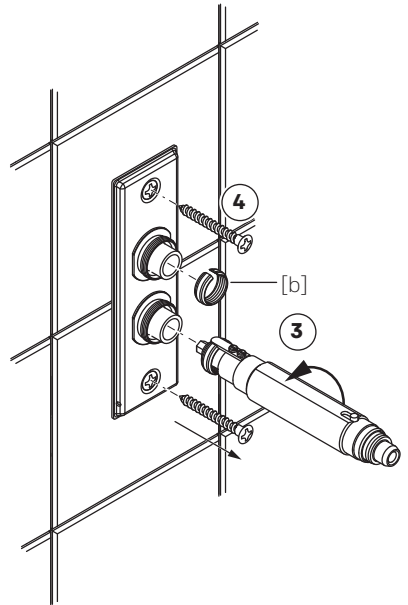
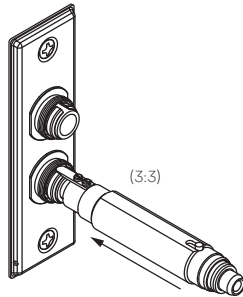
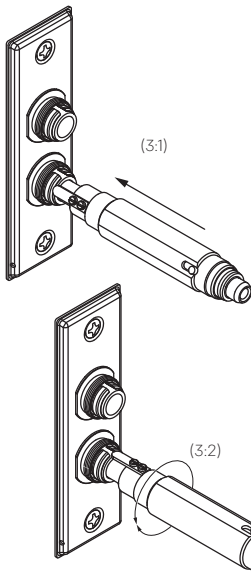


4. Skruva ur VVS-skruvarna ur väggbrikan.

5. Bänd försiktigt loss väggbrikan.

Återmontering, se "Montering".

MA 70 90 65.AE (Ø15)
MA 70 90 66.AE (Ø16)



ENGLISH

Technical data

- Used for tap water.
- Compatible with connectors in the Mora Large system Ø16 and Small system Ø12 and Ø15.
- Max. working pressure: 1000 kPa.
- Max test pressure: 1600 kPa.
- Max. instantaneous working temperature: 95°C.
- Max. continuous working temperature: 70°C.
- The wall plates are type-approved with the following pipes:

PE-X according to EN ISO 15875: 15x2.5, 16x2.0 & 16x2.2

PE-RT according to EN ISO 22391: 15x2.5 & 16x2.2

PB according to EN ISO 15876: 16x2.0

Multilayer pipes from the following manufacturers:

Uponor UNI PIPE PE-RT/AL/PE-RT 16*2

Thermotech MultiSystem AluComposite PE-RT Type2/AL/PE-RT Typ2 16*2

Roth Systemrohr Alu-Laserplus 16*2 mm PE-RT TypII/Al/PE-RT TypII

LK PAL Universal Pipe A16 16*2,0

TECElogo dimension 16 – multilayer pipe – PE-RT/Al/PE-RT 16*2,0 mm

TECElogo dimension 16 – multilayer pipe – PE-Xc/Al/PE-RT 16*2,0 mm

FRÄNKISCHE turatec multi 16*2 PE-RT II/Al/PE-RT II

HENCO RIXc PE-Xc/Al/PE-Xc 16*2

Product liability does not cover damage resulting from stress corrosion caused by characteristics of the water or surrounding environment.

Tightness check

Pressure and tightness tests must be performed. Before installing the connection casing, you can perform a pressure test using special pressure testing plugs MA 40 94 52.AE (Ø12/Ø15) or MA 40 94 53.AE (Ø16).

NOTE! Do **NOT** lubricate medium pipes, supporting bushes and clamp rings.

Installation (see page 3-5)

Installation should be carried out by an authorised water and sanitation company.

NOTE! When installing new pipes, the pipes must be flushed clean before the mixer is connected.

The pipes should be fixed and installed at right angles to the wall and should protrude approx. 100 mm.

1. Cut the conduit at 2 mm from the wall.
2. Press the medium pipes in firmly and make a marking 20 mm from the wall.
3. Cut the medium pipes. Calibrate if necessary and bevel the pipes after cutting them. The pipes should be bevelled both externally and internally so that the clamp ring and the supporting bush can be correctly installed. See individual pipe manufacturers' instructions regarding cutting tools and deburring.
4. The screw mountings should be of a sturdy design, for instance made of concrete, wooden studs, wooden nogging pieces or a design that has been tested and approved for mounting, e.g. pad design. All attachment points must be sealed. See "Fig. 1" or "Fig. 2". The sealant material must attach firmly to the underlying surface and be water-resistant, mould-resistant and non-ageing.
5. Attach the wall plate to the pipes with the drainage hole downwards and screw it to the wall.
6. Fix the clamp rings [a] to the pipes. For this we recommend our installation tool MA 70 90 65.AE (Ø15) or 70 90 66.AE (Ø16), Figs. 6:1 - 6:3. The clamp rings should be 1.5 mm in from the end of the pipe.
7. Screw in the supporting bushes [b] using a 6 mm Allen key until they reach right to the end.
8. Then install the chosen connection casing. Fasten the connection casing with a torque of 30 - 40 Nm, wait a few minutes and thereafter tighten again. We recommend using our preset torque wrench, MA 89 11 70.AE, together with pressure testing plug MA 40 94 52.AE (Ø12/Ø15) or MA 40 94 53.AE (Ø16), to ensure the correct tightening torque. Then disconnect the pressure testing plug and install the connection casing.

Dismantling (see page 6)

1. Disconnect the connector.
2. Unscrew the supporting bushes [a] using a 6 mm Allen key.
3. Disconnect the clamp rings [b]. For this we recommend our installation tool MA 70 90 65.AE (Ø15) or 70 90 66.AE (Ø16).
4. Unscrew the plumbing screws from the mixer bracket.
5. Carefully pry off the mixer bracket. To reassemble, see "Installation".

NORSK

Tekniske data

- Brukes for tappevann.
- Passer koblinger i Moras store system Ø16 og i det lille systemet Ø12 og Ø15.
- Maks. arbeidstrykk: 1000 kPa.
- Maks. prøvetrykk: 1600 kPa.
- Maks. momentan arbeidstemperatur: 95 °C.
- Maks. kontinuerlig arbeidstemperatur: 70 °C.
- Veggbrikkene er typegodkjente med følgende rør:

PE-X ifølge til EN ISO 15875: 15x2.5, 16x2.0 & 16x2.2

PE-RT ifølge til EN ISO 22391: 15x2.5 & 16x2.2

PB ifølge til EN ISO 15876: 16x2.0

Multilayer-rør av fabrikat:

Uponor UNI PIPE PE-RT/AL/PE-RT 16*2

Thermotech MultiSystem AluComposite PE-RT Type2/AL/PE-RT Typ2 16*2

Roth Systemrohr Alu-Laserplus 16*2 mm PE-RT TypII/Al/PE-RT TypII

LK PAL Universal Pipe A16 16*2,0

TECElogo dimension 16 – multilayer pipe – PE-Xc/Al/PE-RT 16*2,0 mm

TECElogo dimension 16 – multilayer pipe – PE-RT/Al/PE-RT 16*2,0 mm

FRÄNKISCHE turatec multi 16*2 PE-RT II/Al/PE-RT II

HENCO RIXc PE-Xc/Al/PE-Xc 16*2

Skader som skyldes spenningskorrosjon som oppstår på grunn av vannets eller det omgivende miljøets beskaffenhet samt feil montering, er ikke inkludert i produktansvaret.

Tetthetskontroll

Trykk- og tetthetskontroll skal utføres. Man kan trykkteste før man monterer koblingshuset ved hjelp av spesielle trykktestplugger, MA 40 94 52.AE (Ø12/Ø15) eller MA 40 94 53.AE (Ø16).

OBS! Smør IKKE medierør, støttehylse og klemring.

Montering (se side 3-5)

Vi anbefaler at du bruker et autorisert VVS-firma.

OBS! Ved ny rørinstallasjon må rørene spyles rene før blandebatteriet monteres.

Rørene skal være festet og montert vinkelrette mot vegg samt stikke ut ca. 100 mm.

1. Beskyttelsesrørene kappes 2 mm fra vegg.
2. Trykk medierørene hardt inn og marker 20 mm fra vegg.
3. Kapp medierørene. Om nødvendig må rørene kalibreres og avfases etter kapping. Rørene avfases både utvendig og innvendig slik at man deretter kan montere klemring og støttehylse. Se respektive rørfabrikants anvisninger angående kappeverktøy og grading.
4. Skruinnfestinger skal gjøres i betong eller annen massiv konstruksjon, trebjelker, trestendere eller i konstruksjon som er testet og godkjent for innfesting, f.eks. platekonstruksjon. Alle innfestinger skal tettes, se "Fig. 1" eller "Fig. 2". Materialet for tetting skal feste mot underlaget og være vannbestandig, muggresistent og aldersbestandig.
5. Monter veggbrikken på rørene, med dreneringsshullet nedover, og skru den fast i vegg.
6. Monter klemringene [a] på rørene. Til dette anbefaler vi å bruke vårt monteringsverktøy, MA 70 90 65.AE (Ø15) eller MA 70 90 66.AE (Ø16), bilde 6:1–6:3. Klemringene skal sitte 1,5 mm inn på røret.
7. Skru i støttehylsene [b] med en 6 mm sekskantnøkkel så langt at de bunner.
8. Monter deretter valgt koblingshus. Koblingshuset skal monteres med et moment på 30–40 Nm, vent deretter noen minutter før du ettertrekker. Vi anbefaler at du bruker vår forhåndsinnstilte momentnøkkel, MA 89 11 70.AE, sammen med trykktestpluggen, MA 40 94 52.AE (Ø12/Ø15) eller MA 40 94 53.AE (Ø16), for å sikre at du oppnår rett tiltrekkingsmoment. Demonter deretter trykktestpluggen og monter så koblingshuset.

Demontering (se side 6)

1. Demonter koblingen.
2. Skru ut støttehylsene [a] med en 6 mm sekskantnøkkel.
3. Demonter klemringene [b]. Til dette anbefaler vi å bruke vårt monteringsverktøy, MA 70 90 65.AE (Ø15) eller MA 70 90 66.AE (Ø16).
4. Bend forsiktig løs veggbrikken.
5. Bend forsiktig løs blandebatterifestet. Tilbakemontering, se "Montering".

DANSK

Tekniske data

- Benyttes til ledningsvand.
- Passer til koblinger i Moras Store system Ø16 og i Lille system Ø12 og Ø15.
- Maks. arbejdstryk: 1000 kPa.
- Maks. prøvetryk: 1600 kPa.
- Maks. kortvarig arbejdstemperatur: 95 °C.
- Maks. kontinuerlig arbejdstemperatur: 70 °C.
- Vægpladerne er typegodkendt med følgende rør:

PE-X i henhold til EN ISO 15875: 15x2.5, 16x2.0 & 16x2.2

PE-RT i henhold til EN ISO 22391: 15x2.5 & 16x2.2

PB i henhold til EN ISO 15876: 16x2.0

Multilayerrør af fabrikat:

Uponor UNI PIPE PE-RT/AL/PE-RT 16*2

Thermotech MultiSystem AluComposite PE-RT Type2/AL/PE-RT Typ2 16*2

Roth Systemrohr Alu-Laserplus 16*2 mm PE-RT TypII/AL/PE-RT TypII

LK PAL Universal Pipe A16 16*2,0

TECElogo dimension 16 – multilayer pipe – PE-Xc/Al/PE-RT 16*2,0 mm

TECElogo dimension 16 – multilayer pipe – PE-RT/Al/PE-RT 16*2,0 mm

FRÄNKISCHE turatec multi 16*2 PE-RT II/AL/PE-RT II

HENCO RIXc PE-Xc/Al/PE-Xc 16*2

Skader, som forårsages af spændingskorrosion, som opstår på grund af vandets eller det omgivende miljøes beskaffenhed, eller som skyldes forkert montering, er ikke omfattet af produktansvaret.

Tæthedskontrol

Der skal udføres tryk- og tæthedskontrol. Man kan trykprøve ved hjælp af specielle trykprøvningpropper, MA 40 94 52.AE (Ø12/Ø15) eller MA 40 94 53.AE (Ø16), inden koblingshuset monteres.

OBS! Medierør, støttebøsning og klemring må **IKKE** smøres.

Montering (se side 3-5)

Vi anbefaler, at du benytter en autoriseret VVS-installatør.

OBS! Ved ny rørinstallation skal rørene spules rene, inden blandingsbatteriet monteres.

Rørene skal være fikseret og monteret vinkelret mod væg samt stikke ca. 100 mm ud.

1. Beskyttelsesrørene skæres af 2 mm fra væg.
2. Tryk medierørene hårdt ind, og marker 20 mm fra væg.
3. Skær medierørene af. Kalibrer hvis nødvendigt, og affas rørene efter afskæring. Rørene affases både udvendig og indvendig, således at der senere kan monteres klemring og støttebøsning. Se de respektive rørproducenters anvisninger vedrørende skæreværktøj og afgratning.
4. Skruerne skal fastgøres i beton eller anden massiv konstruktion, regler eller tværræglers af træ eller i en konstruktion, som er testet og godkendt til fastgørelse, for eksempel pladekonstruktion. Alle skruefastgørelser skal tætnes, se "Fig. 1" eller "Fig. 2". Materiale til tætning skal binde på underlaget og være vandbestandigt, mugresistent og ældningsbestandigt.
5. Monter vægpladen på rørene, med drænhullet nedad, og skru den fast i væggen.
6. Monter klemringene [a] på rørene. Vi anbefaler, at man til dette benytter vores monteringsværktøj MA 70 90 65.AE (Ø15) eller 70 90 66.AE (Ø16), billede 6:1 til 6:3. Klemringene skal sidde 1,5 mm inde på røret.
7. Skru støttebøsningerne [b] i med en 6 mm unbrakonøgle, og så langt ind at de går i bund.
8. Monter derefter det valgte koblingshus. Koblingshuset skal monteres med et moment på 30-40 Nm, vent et par minutter, og efterspænd. Vi anbefaler, at man benytter vores forud indstillede momentnøgle MA 89 11 70.AE sammen med trykprøvningsproppen MA 40 94 52.AE (Ø12/Ø15) eller MA 40 94 53.AE (Ø16) for at være sikker på at have opnået det rigtige tilspændingsmoment. Afmonter herefter trykprøvningsproppen, og monter koblingshuset.

Afmontering (se side 6)

1. Afmonter koblingen.
2. Skru støttebøsningerne [a] ud med en 6 mm unbrakonøgle.
3. Afmonter klemringene [b]. Vi anbefaler, at man til dette benytter vores monteringsværktøj MA 70 90 65.AE (Ø15) eller 70 90 66.AE (Ø16).
4. Vrik forsigtigt vægpladen løs.
5. Vrik forsigtigt blandingsbatteriets beslag løs. Genmontering, se "Montering".

SUOMI

Tekniset tiedot

- Käytetään käyttövedelle.
- Sopii liittimille Moran suuriin Ø16 järjestelmiin ja pieniin Ø12 ja Ø15 järjestelmiin.
- Max työpaine: 1000 kPa.
- Max koestuspaine: 1600 kPa.
- Max hetkellinen käyttölämpötila: 95 °C.
- Max jatkuva käyttölämpötila: 70 °C.
- Seinäasennuslevy on tyyppihyväksytty seuraavilla putkilla:

PE-X standardin EN ISO 15875:	15x2.5, 16x2.0 & 16x2.2
PE-RT standardin EN ISO 22391:	15x2.5 & 16x2.2
PB standardin EN ISO 15876:	16x2.0

Monikerrosputket, valmiste:

Uponor UNI PIPE PE-RT/AL/PE-RT 16*2

Thermotech MultiSystem AluComposite PE-RT Type2/AL/PE-RT Typ2 16*2

Roth Systemrohr Alu-Laserplus 16*2 mm PE-RT TypII/Al/PE-RT TypII

LK PAL Universal Pipe A16 16*2,0

TECElogo dimension 16 – multilayer pipe – PE-RT/Al/PE-RT 16*2,0 mm

TECElogo dimension 16 – multilayer pipe – PE-Xc/Al/PE-RT 16*2,0 mm

FRÄNKISCHE turatec multi 16*2 PE-RT II/Al/PE-RT II

HENCO RIXc PE-Xc/Al/PE-Xc 16*2

Vahingot, joiden syynä on veden tai ympäristön laadusta johtuva jännityskorroosio sekä virheellinen asennus, eivät sisälly tuotevastuuseen.

Tiivistarkastus

Paine- ja tiivystarkastus on tehtävä. Paine- ja tiivystarkastus voidaan tehdä ennen liitinpesän asentamista erityisillä koestustulvilla, MA 40 94 52.AE (Ø12/Ø15) tai MA 40 94 53.AE (Ø16).

HUOM! ÄLÄ voitele väliaineputkea, tukiholkkia ja puserrusrengasta.

Asennus (katso sivu 3-5)

Suosittelimme asennuksen teettämistä valtuutetulla LVI-yrityksellä.

HUOM! Uudessa putkiasennuksessa täytyy putket huuhdella puhtaaksi ennen hanan asentamista.

Putkien on oltava kiinnitettynä ja asennettuina kohtisuoraan seinään nahden sekä tultava ulos seinälevystä n. 100 mm.

1. Tukiputket katkaistaan 2 mm:n päähän seinästä.
2. Paina väliaineputket tukevasti paikalleen ja merkitse niihin 20 mm:n etäisyys seinästä.
3. Katkaise väliaineputket. Kalibroi tarvittaessa ja viistä putket katkaisun jälkeen. Putket viistetään sekä ulko- että sisäpuolelta puserrusrenkaan ja tukiholkin asennusta varten. Katso katkaisu- ja purseenpoisto-ohjeet kyseisen putkivalmistajan ohjeista.
4. Ruuvit on kiinnitettävä betoniin tai muuhun massiiviseen rakenteeseen, puurimoihin, puukoolauksiin tai rakenteeseen, joka on testattu ja hyväksytty kiinnitykseen, esimerkiksi levyrakenteeseen. Kaikki kiinnitykset on tiivistettävä, ks. "Kuva 1" tai "Kuva 2". Tiivistysmateriaalin on kiinnityttävä alustaan ja oltava vedenkestävää, homehtumista estävää ja ikääntymisen kestävää.
5. Asenna seinäasennuslevy putkiin tyhjennysreikä alapäin ja ruuvaa se kiinni seinään.
6. Asenna puserrusrenkaat [a] putkiin. Asennukseen on suositeltavaa käyttää asennustyökaluamme MA 70 90 65.AE (Ø15) tai MA 70 90 66.AE (Ø16), kuva 6:1–6:3. Puserrusrenkaiden on oltava 1,5 mm putken sisällä
7. Kierrä tukiholkit [b] 6 mm:n kuusiokoloavaimella pohjaan asti.
8. Asenna sen jälkeen valittu liitinpesä. Liitinpesä on asennettava 30–40 Nm momentilla, odota muutama minuutti ja jälkikiristä. Asennukseen on suositeltavaa käyttää valmiiksi säädettyä momenttiaivaintamme MA 89 11 70.AE sekä koestustulppaa MA 40 94 52.AE (Ø12/Ø15) tai MA 40 94 53.AE (Ø16) oikean kiristysmomentin varmistamiseksi. Irrota sen jälkeen koestustulppa ja asenna liitinpesä.

Irrotus (katso sivu 6)

1. Irrota liitin.
2. Kierrä tukiholkit [a] irti 6 mm:n kuusiokoloavaimella.
3. Irrota puserrusrenkaat [b]. Irrotukseen on suositeltavaa käyttää asennustyökaluamme MA 70 90 65.AE (Ø15) tai MA 70 90 66.AE (Ø16).
4. Taivuta seinäasennuslevy varovasti irti.
5. Taivuta hanakiinnike varovasti irti. Takaisinasennus, ks. "Asennus".

FM Mattsson Mora Group AB
Mora armatur
Box 480
SE-792 27 Mora
Tel. +46 (0)250 59 60 00
www.moraarmatur.se

FM Mattsson Mora Group AB
International
Mora Armatur
Box 480
SE-792 27 Mora
Tel. +46 (0)250 59 61 00
www.moraarmatur.com

FM Mattsson Mora Group
Norge AS
Mora Armatur
Sinsenveien 53D
NO-0585 Oslo
Tel. +47 22 09 19 00
www.moraarmatur.no

FM Mattsson Mora Group
Danmark ApS
Mora Armatur
Abildager 26A
DK-2605 Brøndby
Tel. +45 43 43 13 43
www.moraarmatur.dk

FM Mattsson Mora Group
Finland OY
Mora Armatur
Sahaajankatu 24
FI-00880 Helsinki
Tel. 020 7411 960
www.moraarmatur.fi

Mora GmbH
Mora Armatur
Biedenkamp 3c
DE-21509 Glinde bei Hamburg
Tel. +49 (0)40 53 57 08 - 0
www.moraarmatur.de

Damixa Nederland BV
Mora Armatur
Rietveldenweg 86
5222 AS Den Bosch
Tel. +31 85 401 87 80
www.moraarmatur.nl