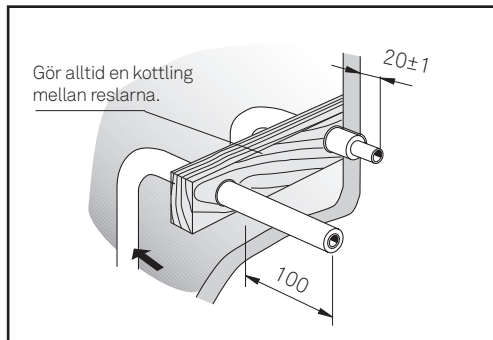


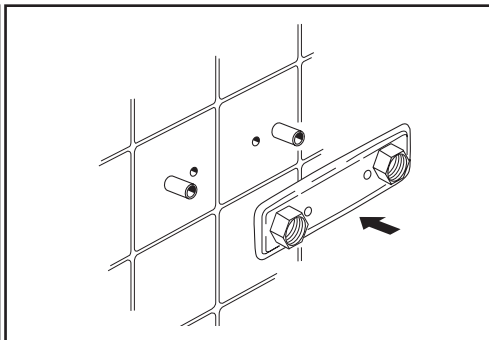
Väggbricka 160 c/c för lödfri anslutning. 12 mm och 15 mm kopparrör.



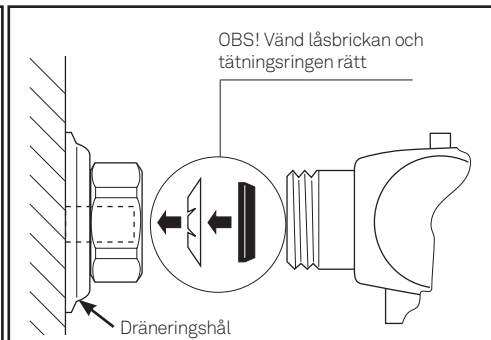
Denna produkt är anpassad till Branschregler Säker Vatteninstallation. Mora Armatur garanterar produktens funktion om branschreglerna och produktens monteringsanvisning följs.



Dra ut rören ca 10 cm utanför färdig vägg. När väggbeklädnaden är på plats, kapa rörisoleringen max 1 mm från väggen. **Kapa av rören 20±1 mm från den färdiga väggen.** Vid måttagning skall rören tryckas mot innerväggen. Rören skall vara väl riktade (vinkelräta) mot väggen.



Montera brickan och skruva fast den i väggen.



Trä på låsbricka och tätningsring på rören. Montera blandaren, anslutningsgånga M26x1,5. **Stödhylsa skall användas vid mjuka och halvhårda kopparrör.** Drag åt för hand så långt som möjligt, därefter enligt tabell moment/varv.

Benämning/ Description	Gänga/ Thread	Dim. rör/ Dim. pipe	Moment/ Torque	Åtdragning moment / (antal varv) för kopparrör Tightening torque / (number of turns) on copper pipes		
				Hårda rör (R290)/ Rigid pipes (R290)	Halvhårda rör (R250)/ Semi-hard pipes (R250)	Mjuka rör (R220)/ Soft pipes (R220)
Blandarfäste 160 cc	M26x1.5	12x1	30	1 1/4	1 1/4	1 1/4
Wall plate 160 cc	M26x1.5	15x1	30	1 1/4	1 1/4	1 1/4

Mora Armatur's väggenomföring och blandarbrickor för koppar-rör.

Mora Armatur's väggenomföringar eller blandarbrickor för Cu-rör kan även användas för andra metalliska rör av mässing eller rostfritt stål under nedanstående förutsättningar.

- 1.** Dimensionerna på röret motsvarar Cu-rörets dimensioner och toleranser, samt att röret i övrigt har en likartad ytfinish som Cu-rör.
- 2.** Röret som skall kopplas är stumt fixerat så att en förskjutning in i väggen omöjliggörs (ingen rörelse i axiell riktning).
- 3.** Röret som skall kopplas skall var uppriktat vinkelrätt mot väggen.
- 4.** Utstickande rör-stos kapas 20 ± 1 mm. Använd Mora Armaturs kapmall (MA-nr 89 10 46).

Avtätning

Alla skruvhål skall tätas.

Fyll skruvhål och eventuell plugg med våtrumssilikon. Mot våtrumsväggar beklädda med våtrumsmatta eller vattentät målad yta tätar väggbrikkans packning vid en ytstruktur av max 1 mm djup. Våtrumssilikon skall även användas mellan rör och väggbeklädnad.

Mot kakel: ska skruvgenomföringarna hamna i kakelplattan och inte i fogen mellan plattorna. Rörigenomföringar i kakelväggar måste kompletteras med en tätning mellan rör och väggens tätskikt, bakom kaklet. Extra tätning krävs även mellan fog och väggbrikkans packning om fogen ligger djupare än 1 mm mätt från kakelplattans yta. Som tätning används våtrumssilikon.

Se Byggkeramikrådets Branschregler för rörigenomföringar.

OBS! Undvik mineralolja baserade smörjmedel på gummidetaljerna.