

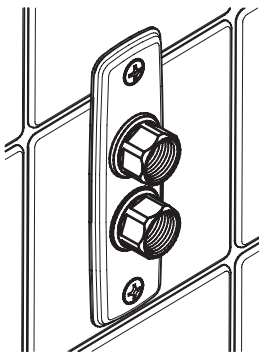


MONTERINGSANVISNING

VATETTE VÄGGBRICKA DY18/20/22

för PEX-, PE-RT-, PB-, PEM-rör oavsett fabrikat och Multilayer-rör.
Ansluts mot Vatette kopplingar/kulventiler DY18/22.

	1-rör	2-rör
DY18	FG0125154 RSK 8550653	FG0125254 RSK 8550657
DY20	FG0125155 RSK 8550654 FG0125156 RSK 8550655 FG0125157 RSK 8550668	FG0125255 RSK 8550658 FG0125256 RSK 8550659 FG0125257 RSK 8550669
DY22	FG0125158 RSK 8550656	FG0125258 RSK 8550660



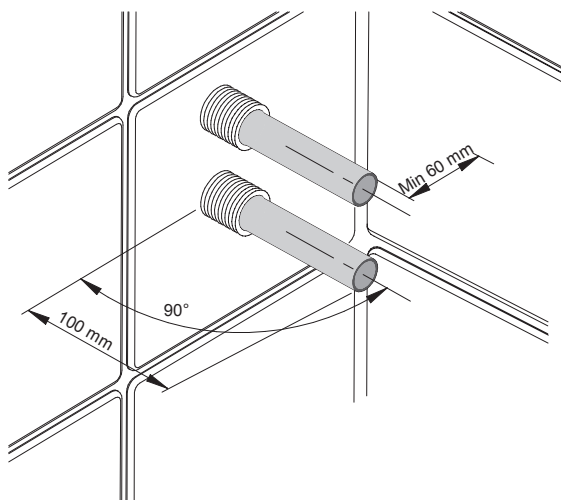
ANVÄNDNINGS-OMRÅDE	Tappvatten, värmeanläggningar, luft, oljor, fotogen, bensin, gasol, naturgas, kylanläggningar (kylmediet får absolut inte vara aggressivt mot mässing, vid osäkerhet kontakta Villeroy & Boch Gustavsberg AB).	TYPGODKÄNNANDE 3900/89, 0019/04 OMFATTAR:	ANVÄNDNINGS-OMRÅDE	Tappvatten och värmevatten av dricksvattenkvalité.
MAX ARBETSTRYCK	1 600 kPa (16 bar)	MAX ARBETSTRYCK	1 000 kPa (10 bar)	
MAX ARBETS-TEMPERATUR	95°C	ARBETS-TEMPERATUR	95°C momentant 70°C kontinuerligt	
TYPGODKÄNDA FÖR FÖLJANDE RÖR	PEX-rör 18x2,5, enligt standard PEX-rör 20x2,0-3,0, enligt standard PE-RT-rör 20x2,0-3,0, enligt standard PB-rör 20x2,0-3,0, enligt standard Multilayer-rör (AluPEX) 20x2,0-3,0 av fabrikat LK, Thermotech, Aquatherm, Uponor, Roth, Henco, Fränkische, a-collection PEX-rör 22x3,0, enligt standard PE-RT-rör 22x3,0, enligt standard			



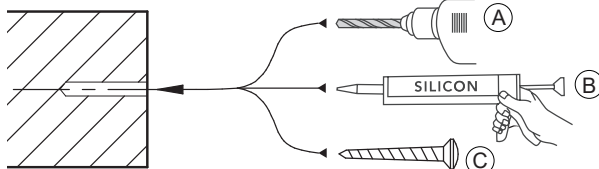
FÖRUTSÄTTNINGAR



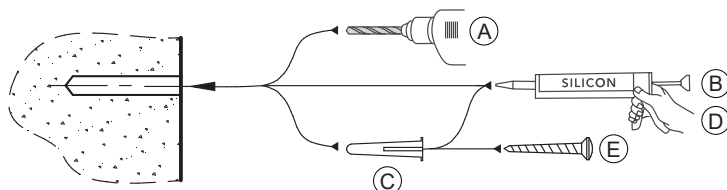
- Installationen skall utföras enligt branschreglerna "Säker Vatteninstallation".
- Ansluts endast mot Vatette kopplingar/kulventiler.
- Rören skall vara fixerade, vinkelräta och sticka ut 100 mm.
- Skruvfästning skall göras i massiv konstruktion, i betong, reglar eller Säker Vatten-väggen och avtätas mot tätskiktet.
- Rören kalibreras och gradas invändigt med avsett verktyg samt fixeras och avtätas enligt rörfabrikantens anvisningar.



MONTERING I REGLAR ELLER SÄKER VATTEN- VÄGGEN



MONTERING I BETONGVÄGG



VATETTE VÄGGBRICKA PLASTRÖR DY18/20/22

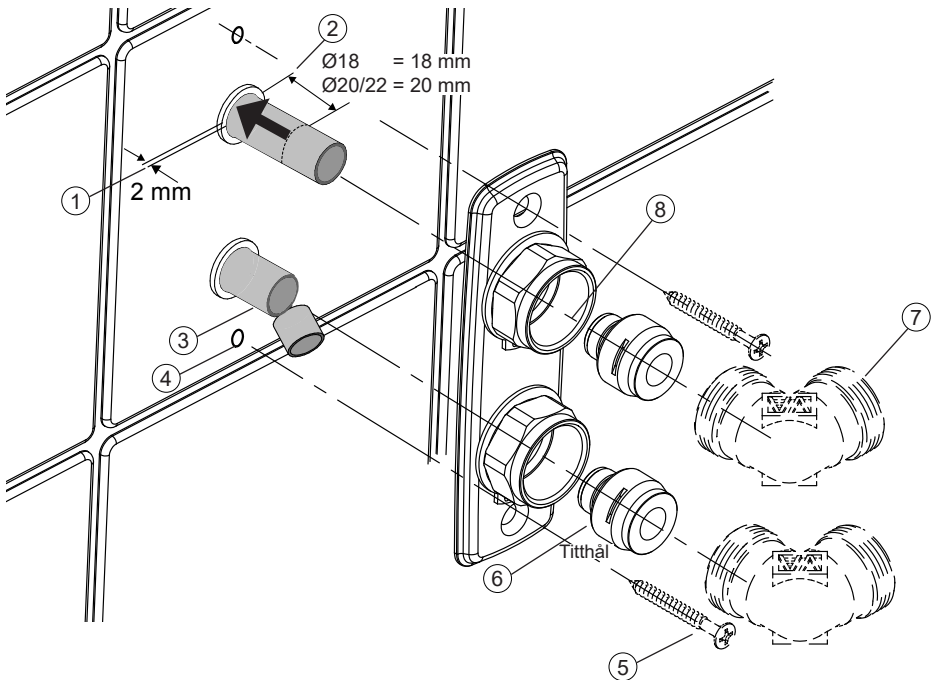
MONTERING

1. Skyddsrören skäres 2 mm utvärdigt vägg.
2. **Tryck in mediaröret hårt** och markera **Ø18 = 18 mm, Ø20/22 = 20 mm** från vägg.
3. Kapa vid markeringen.
4. Fyll skruvhålen med silikon.
5. Montera väggbrickan och skruva fast med VVS-skrivar.
6. Trä på klämhylsan tills röret syns i klämhylsans titthål (är i botten).
7. Anslut önskad Vatette koppling/ventil Dy18/22.

Åtdragning: 2 varv efter handåtdragning.

8. Rikta låsringens slits nedåt för en säker dränering.

Tips: Använd Vatette Propp Dy15 - RSK 194 57 57 vid provtryckning.

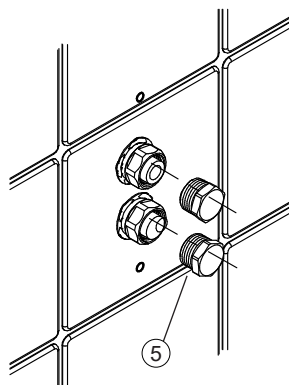
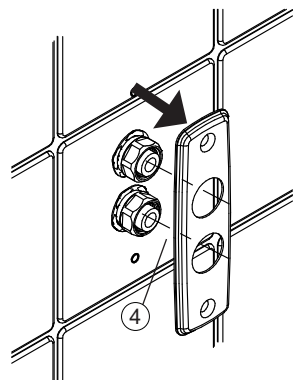
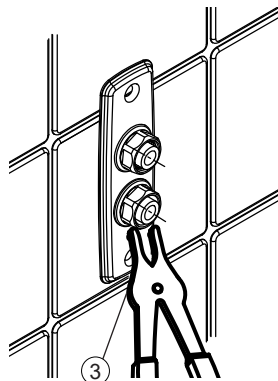
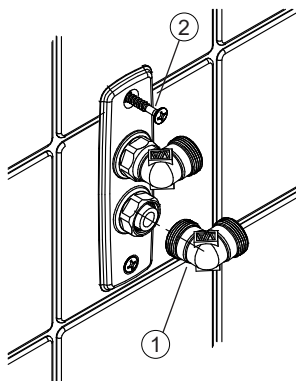


DEMONTERING

1. Avlägsna anslutna Vatette kopplingar/kulventiler.
2. Skruva ur VVS-skruvarna.
3. Avlägsna låsringarna med hjälp av en låsringstång.
4. Lossa väggbrikan från väggen och för väggbrikan över muttrarna.
5. Vid behov pluggas rören och systemet kan åter trycksättas.

Använd Vatette Propp: För rör Dy18 - RSK 194 57 65

För rör Dy20/22 - RSK 194 57 73.



ÅTERMONTERING

- Fyll skruvhålen med silikon.
- För väggbrikan över muttrarna.
- Återmontera låsringarna.
- Skruva fast väggbrikan med VVS-skruv.
- Återmontera önskade Vatette kopplingar/kulventiler.