

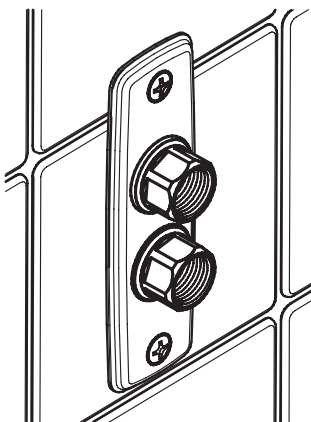


MONTERINGSANVISNING

VATETTE VÄGGBRICKA DY15/16

för PEX-, PE-RT-, PB-, PEM-rör oavsett fabrikat och Multilayer-rör.
Ansluts mot Vatette kopplingar/kulventiler/badrumsfördelare DY15.

	1-rör	2-rör	3-rör
DY15	FG0125152 RSK 8550649	FG0125252 RSK 8550650	FG0125352 RSK 8550661
DY16	FG0125153 RSK 8550644	FG0125253 RSK 8550645	FG0125353 RSK 8550646



ANVÄNDNINGS- OMRÅDE:

Tappvatten, värmeanläggningar, luft, kylanläggningar (kylmediet får absolut inte vara aggressivt mot mässing, vid osäkerhet kontakta Villeroy & Boch Gustavsberg AB).

MAX ARBETSTRYCK:

1 600 kPa (16 bar)

MAX ARBETS- TEMPERATUR:

95°C

TYPGODKÄNNANDE 3900/89, 0019/04 OMFATTAR

ANVÄNDNINGS- OMRÅDE:

Tappvatteninstallationer och värmesystem där vattnets kvalitet kan jämföras med vatten från kommunal anläggning.

MAX ARBETSTRYCK:

1 000 kPa (10 bar)

ARBETS- TEMPERATUR:

95°C momentant
70°C kontinuerligt

TYPGODKÄNDA FÖR FÖLJANDE RÖR:

- PEX-rör 15x2,5, enligt standard
 - PE-RT-rör 15x2,5, enligt standard
 - PEX-rör 16x2,0-2,25, enligt standard
 - PE-RT-rör 16x2,0-2,25, enligt standard
 - PB-rör 16x2,0, enligt standard
 - Multilayer-rör (AluPEX) 16x2,0
- av fabrikat LK, Thermotech, Aquatherm, Uponor, Roth, Henco, Fränkische, a-collection

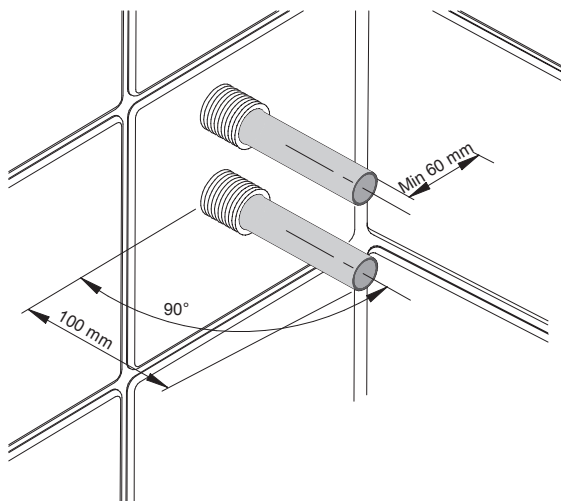


VATETTE VÄGGBRICKA PLASTRÖR DY15/16

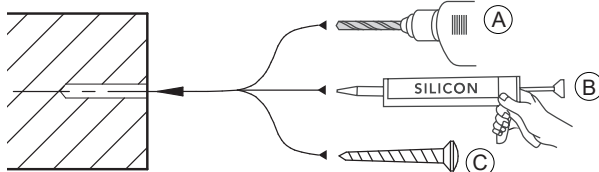
FÖRUTSÄTTNINGAR:



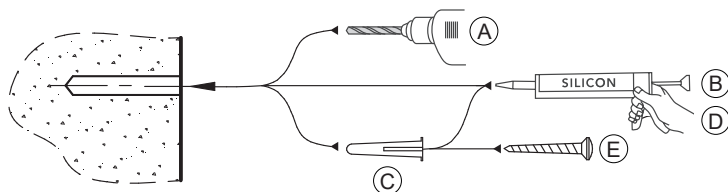
- Installationen skall utföras enligt Branschregler Säker Vatteninstallation.
- Ansluts endast mot Vatette kopplingar/kulventiler.
- Rören skall vara fixerade, vinkelräta och sticka ut 100 mm.
- Skruvfästning skall göras i massiv konstruktion, i betong, reglar eller Säker Vatten-väggen och avtätas mot tätskiktet.
- Rören kalibreras och gradas invändigt med avsett verktyg samt fixeras och avtätas enligt rörfabrikantens anvisningar.



MONTERING I REGLAR ELLER SÄKER VATTEN- VÄGGEN



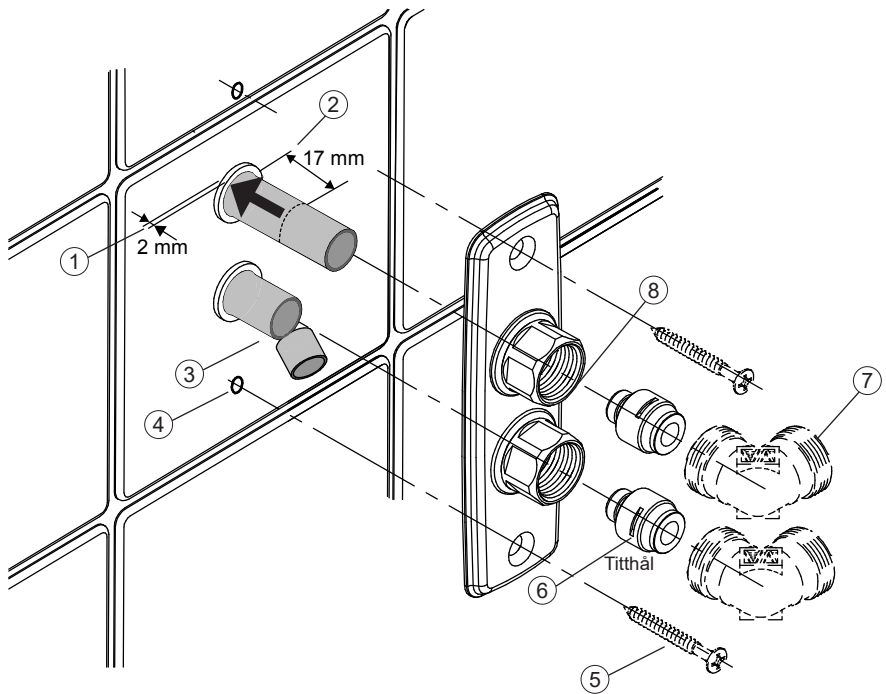
MONTERING I BETONGVÄGG



VATETTE VÄGGBRICKA PLASTRÖR DY15/16

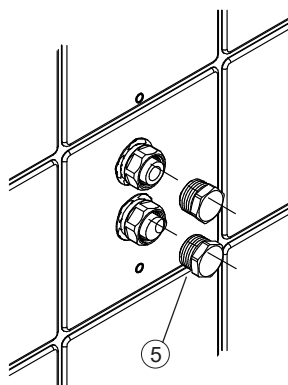
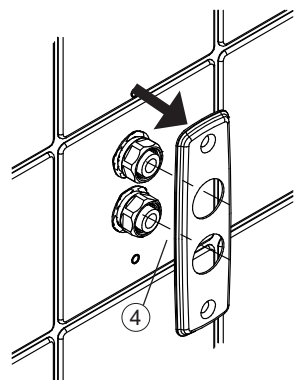
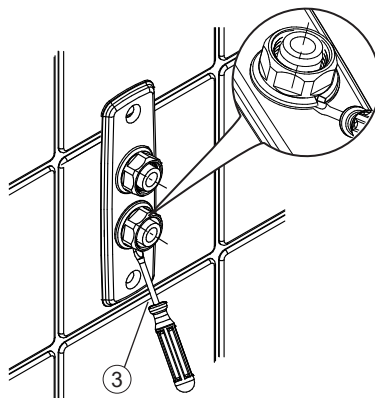
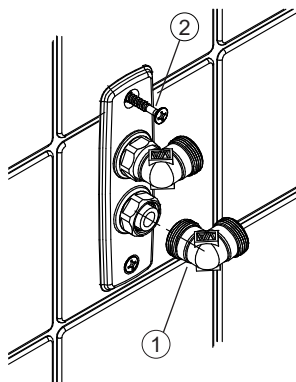
MONTERING:

1. Skyddsröret skäres 2 mm utvändigt vägg.
 2. **Tryck in mediaröret hårt** och markera **17 mm** från vägg.
 3. Kapa vid markeringen.
 4. Fyll skruvhålen med silikon.
 5. Montera väggbrickan och skruva fast med VVS-skrivar.
 6. Trä på klämhylsan tills röret syns i klämhylsans titthål (är i botten).
 7. Anslut önskad Vatette koppling/ventil Dy15.
 - Åtdragning: 2 varv efter handåtdragning.**
 8. Rikta låsringens slits nedåt för en säker dränering.
- Tips: Använd Vatette Propp Dy15 - RSK 194 57 57 vid provtryckning.



DEMONTERING:

1. Avlägsna anslutna Vatette kopplingar/kulventiler.
2. Skruva ur VVS-skruvarna.
3. Använd en mejsel för att kränga loss låsringarna.
4. Lossa väggbrikan från väggen och för väggbrikan över muttrarna.
5. Vid behov pluggas rören och systemet kan åter trycksättas.
Använd Vatette Propp Dy15 - RSK 194 57 57.



ÅTERMONTERING:

- Fyll skruvhålen med silikon.
- För väggbrikan över muttrarna.
- Återmontera låsringarna.
- Skruva fast väggbrikan med VVS-skruv.
- Återmontera önskade Vatette kopplingar/kulventiler.