



Oras Nova

INSTALLATION AND MAINTENANCE GUIDE



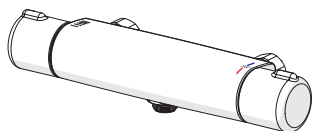
Water Is Worth Loving.



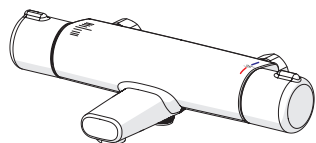
Accepterad
monteringsanvisning
2016:1

Contents

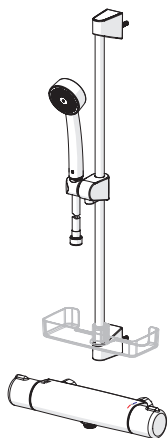
CZ Obsah	FI Sisällysluettelo	NL Inhoud	SE Innehållsförteckning
DE Inhaltsübersicht	FR Sommaire	NO Innhold	SK Obsah
DK Indholdsfortegnelse	IT Indice	PL Spis treści	UA Зміст
EE Sisukord	LT Turinys	RO Cuprins	
ES Contenidos	LV Saturs	RU Содержание	



Technical data	4-8
Installation	18-19
Operation	20
Maintenance	21-26
Spare parts	27-28



Technical data	9-11
Installation	18-19
Operation	20
Maintenance	21-26
Spare parts	27



Technical data	12-17
Installation	18-19
Operation	20
Maintenance	21-26
Spare parts	27-28

7460

EN 1111

I (ISO 3822) Oras lab.

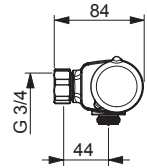
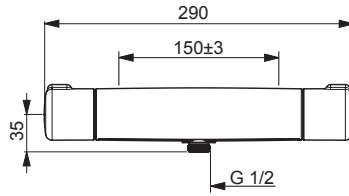
100 - 1000 kPa

0.27 l/s (300 kPa)

165 kPa (0.2 l/s)

0.19 l/s (Eco-flow at 300 kPa)

max. +80°C



7460U

EN 1111

I (ISO 3822) Oras lab.

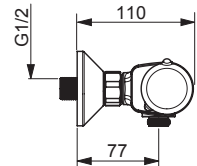
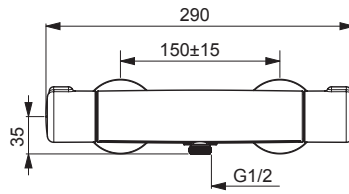
100 - 1000 kPa

0.27 l/s (300 kPa)

165 kPa (0.2 l/s)

0.19 l/s (Eco-flow at 300 kPa)

max. +80°C



7460X

EN 1111

I (ISO 3822) Oras lab.

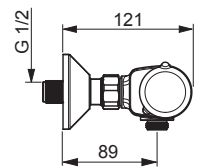
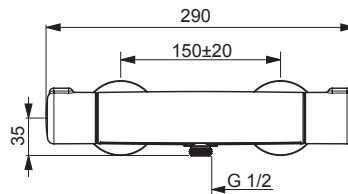
100 - 1000 kPa

0.27 l/s (300 kPa)

165 kPa (0.2 l/s)

0.19 l/s (Eco-flow at 300 kPa)

max. +80°C



7461

EN 1111

I (ISO 3822) Oras lab.

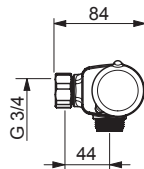
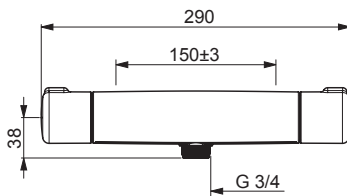
100 - 1000 kPa

0.27 l/s (300 kPa)

165 kPa (0.2 l/s)

0.19 l/s (Eco-flow at 300 kPa)

max. +80°C



7471

EN 1111

I (ISO 3822) Oras lab.

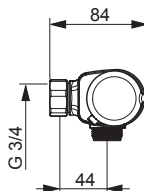
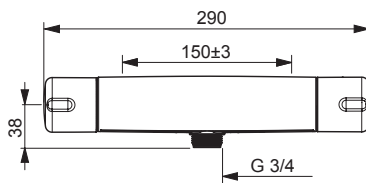
100 - 1000 kPa

0.27 l/s (300 kPa)

165 kPa (0.2 l/s)

0.19 l/s (Eco-flow at 300 kPa)

max. +80°C



7484

EN 1111

I (ISO 3822) Oras lab.

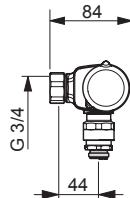
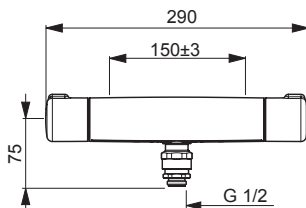
100 - 1000 kPa

0.26 l/s (300 kPa)

180 kPa (0.2 l/s)

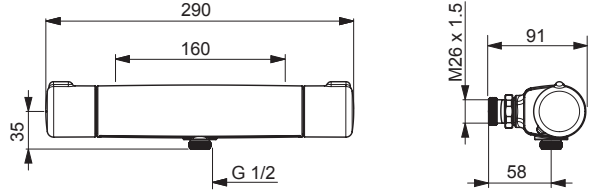
0.18 l/s (Eco-flow at 300 kPa)

max. +80°C



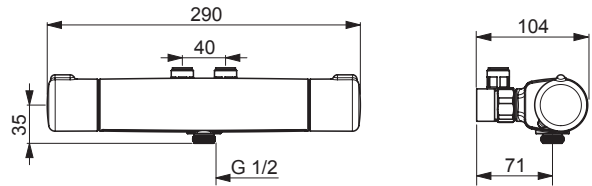
7464

EN 1111
 I (ISO 3822) Oras lab.
 100 - 1000 kPa
 0.27 l/s (300 kPa)
 165 kPa (0.2 l/s)
 0.19 l/s (Eco-flow at 300 kPa)
 max. +80°C



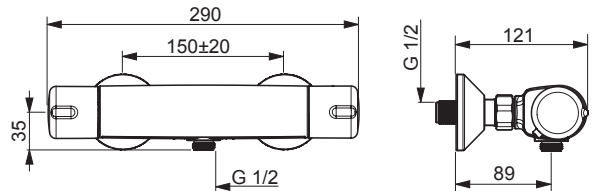
7466

EN 1111
 I (ISO 3822) Oras lab.
 100 - 1000 kPa
 0.26 l/s (300 kPa)
 180 kPa (0.2 l/s)
 0.18 l/s (Eco-flow at 300 kPa)
 max. +80°C



7470X

EN 1111
 I (ISO 3822) Oras lab.
 100 - 1000 kPa
 0.27 l/s (300 kPa)
 165 kPa (0.2 l/s)
 0.19 l/s (Eco-flow at 300 kPa)
 max. +80°C



7470U

EN 1111

I (ISO 3822) Oras lab.

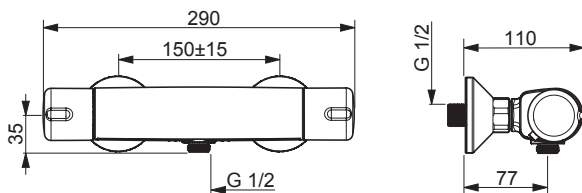
100 - 1000 kPa

0.27 l/s (300 kPa)

165 kPa (0.2 l/s)

0.19 l/s (Eco-flow at 300 kPa)

max. +80°C



7446X

EN 1111

I (ISO 3822) Oras lab.

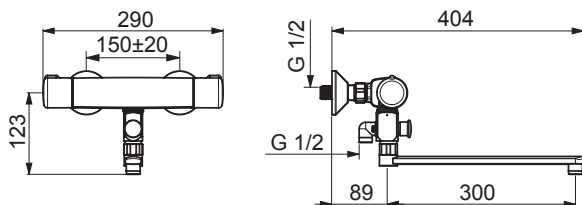
100 - 1000 kPa

0.23 l/s (300 kPa)

230 kPa (0.2 l/s)

0.16 l/s (Eco-flow at 300 kPa)

max. +80°C



7447X

EN 1111

I (ISO 3822) Oras lab.

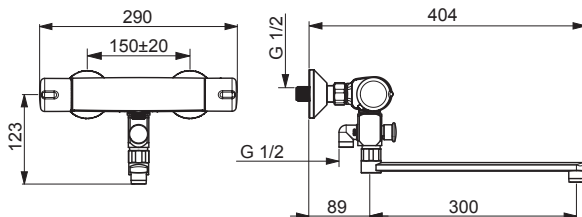
100 - 1000 kPa

0.23 l/s (300 kPa)

230 kPa (0.2 l/s)

0.16 l/s (Eco-flow at 300 kPa)

max. +80°C



7469

EN 1111

I (ISO 3822) Oras lab.

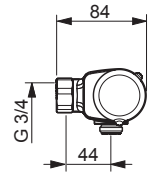
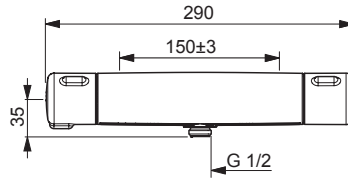
100 - 1000 kPa

0.27 l/s (300 kPa)

165 kPa (0.2 l/s)

0.19 l/s (Eco-flow at 300 kPa)

max. +80°C



7460X-100

EN 1111

I (ISO 3822) Oras lab.

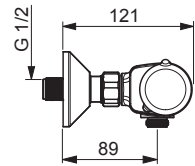
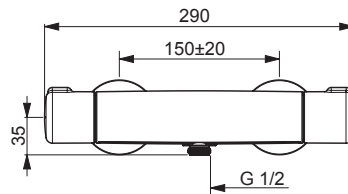
100 - 1000 kPa

0.27 l/s (300 kPa)

165 kPa (0.2 l/s)

0.19 l/s (Eco-flow at 300 kPa)

max. +80°C



7420

EN 1111

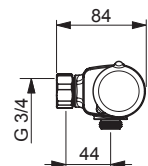
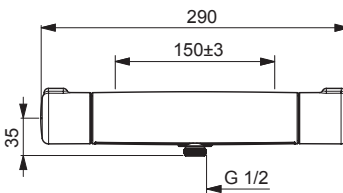
I (ISO 3822) Oras lab.

100 - 1000 kPa

0.12 l/s (300 kPa with flow controller)

150 kPa (0.2 l/s)

max. +80°C



7462

EN 1111

II (ISO 3822) Oras lab.

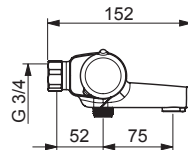
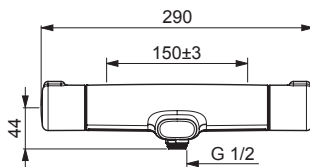
100 - 1000 kPa

0.33 l/s (300 kPa)

230 kPa (0.2 l/s)

0.16 l/s (Eco-flow at 300 kPa)

max. +80°C



7462G

EN 1111

I (ISO 3822) Oras lab.

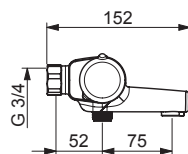
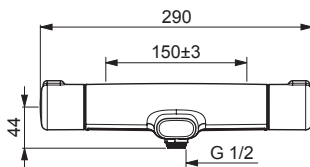
100 - 1000 kPa

0.23 l/s (300 kPa)

230 kPa (0.2 l/s)

0.16 l/s (Eco-flow at 300 kPa)

max. +80°C



7462U

EN 1111

I (ISO 3822) Oras lab.

100 - 1000 kPa

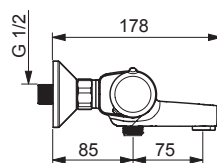
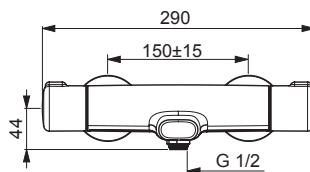
0.33 l/s (300 kPa)

300 kPa (0.3 l/s)

230 kPa (0.2 l/s)

0.16 l/s (Eco-flow at 300 kPa)

max. +80°C



7462X

EN 1111

II (ISO 3822) Oras lab.

100 - 1000 kPa

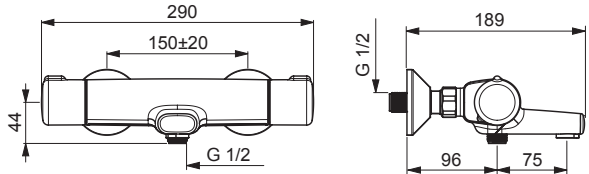
0.33 l/s (300 kPa)

300 kPa (0.3 l/s)

230 kPa (0.2 l/s)

0.16 l/s (Eco-flow at 300 kPa)

max. +80°C



7443

EN 1111

II (ISO 3822) Oras lab.

100 - 1000 kPa

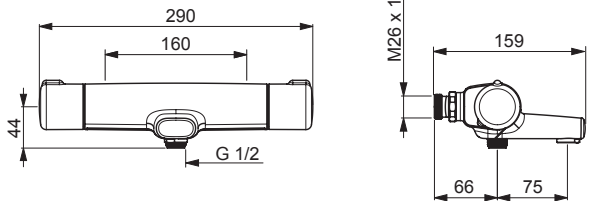
0.33 l/s (300 kPa)

300 kPa (0.3 l/s)

230 kPa (0.2 l/s)

0.16 l/s (Eco-flow at 300 kPa)

max. +80°C



7445

EN 1111

II (ISO 3822) Oras lab.

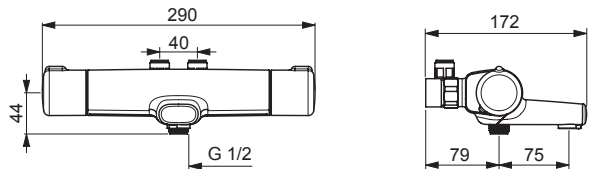
100 - 1000 kPa

0.3 l/s (300 kPa)

300 kPa (0.3 l/s)

0.15 l/s (Eco-flow at 300 kPa)

max. +80°C



7442U

EN 1111

II (ISO 3822) Oras lab.

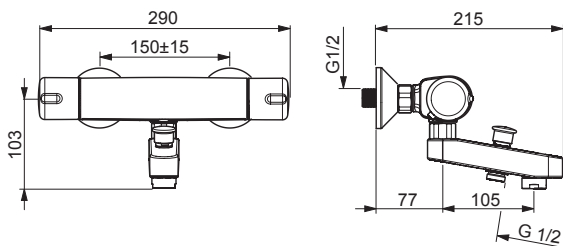
100 - 1000 kPa

0.3 l/s (300 kPa)

300 kPa (0.3 l/s)

0.15 l/s (Eco-flow at 300 kPa)

max. +80°C



7452X (7460X+530)

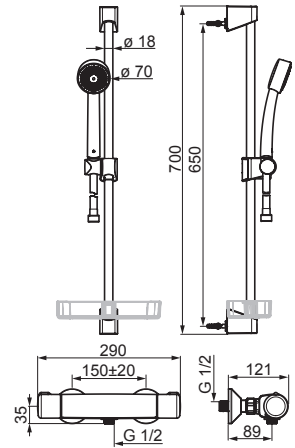
EN 1111

I (ISO 3822) Oras lab.

100 - 1000 kPa

0.12 l/s (300 kPa with flow controller)

max. +80°C



7412 (7460+530)

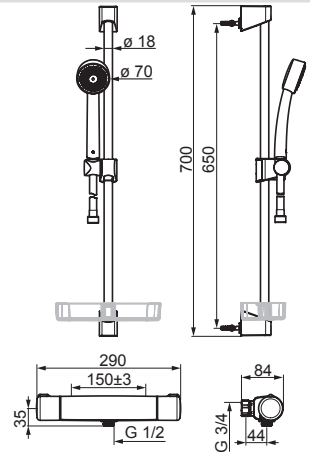
EN 1111

I (ISO 3822) Oras lab.

100 - 1000 kPa

0.12 l/s (300 kPa with flow controller)

max. +80°C



7425 (7460+520)

EN 1111

I (ISO 3822) Oras lab.

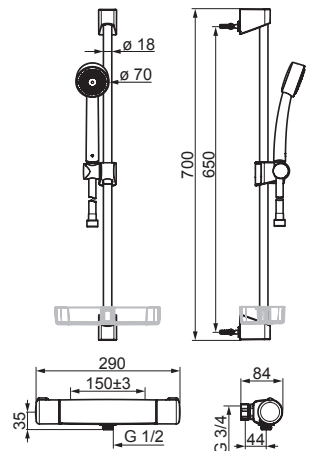
100 - 1000 kPa

0.28 l/s (300 kPa)

0.2 l/s (Eco-flow at 300 kPa)

155 kPa (0.2 l/s)

max. +80°C



7422 (7464+530)

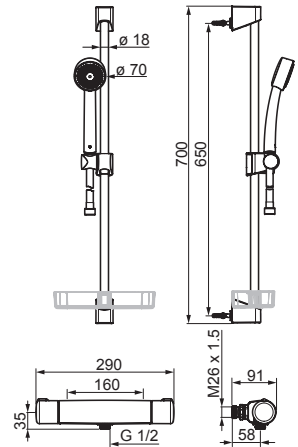
EN 1111

I (ISO 3822) Oras lab.

100 - 1000 kPa

0.12 l/s (300 kPa with flow controller)

max. +80°C



7427 (7464+520)

EN 1111

I (ISO 3822) Oras lab.

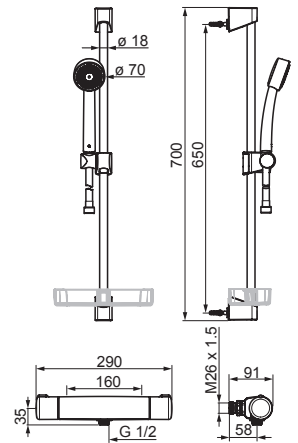
100 - 1000 kPa

0.28 l/s (300 kPa)

0.2 l/s (Eco-flow at 300 kPa)

155 kPa (0.2 l/s)

max. +80°C



7432 (7466+530)

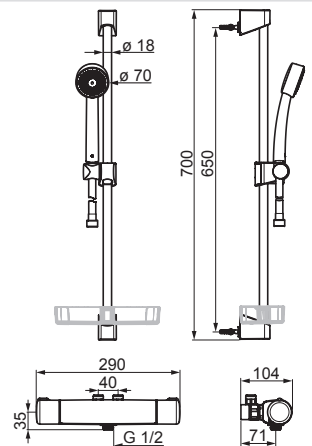
EN 1111

I (ISO 3822) Oras lab.

100 - 1000 kPa

0.12 l/s (300 kPa with flow controller)

max. +80°C



7424 (7466+520)

EN 1111

I (ISO 3822) Oras lab.

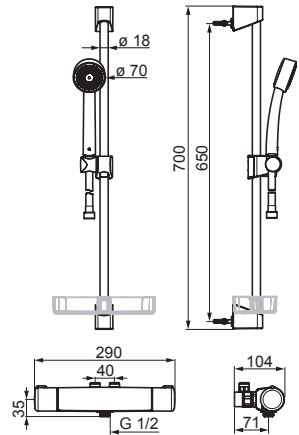
100 - 1000 kPa

0.27 l/s (300 kPa)

0.19 l/s (Eco-flow at 300 kPa)

160 kPa (0.1 l/s)

max. +80°C



7495 (7461+261033+520)

EN 1111

I (ISO 3822) Oras lab.

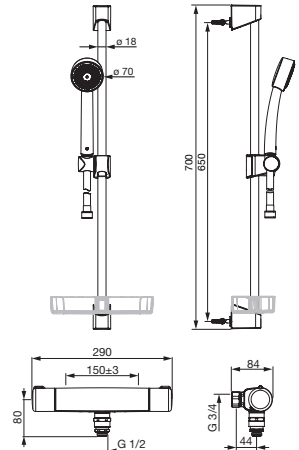
100 - 1000 kPa

0.28 l/s (300 kPa)

0.2 l/s (Eco-flow at 300 kPa)

155 kPa (0.2 l/s)

max. +80°C



7455 (7461+261033+544)

EN 1111

I (ISO 3822) Oras lab.

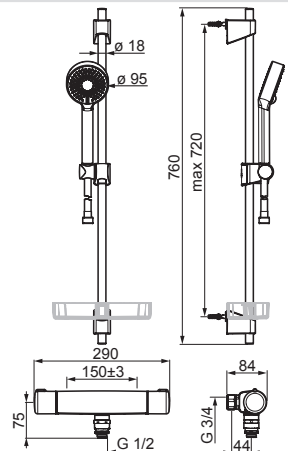
100 - 1000 kPa

0.24 l/s (300 kPa)

0.16 l/s (Eco-flow at 300 kPa)

210 kPa (0.2 l/s)

max. +80°C



7448 (7462G+261031+520)

EN 1111

I (ISO 3822) Oras lab.

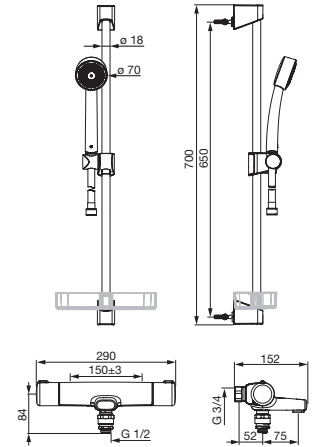
100 - 1000 kPa

0.24 l/s (300 kPa)

0.17 l/s (Eco-flow at 300 kPa)

220 kPa (0.2 l/s)

max. +80°C



7449 (7462G+350)

EN 1111

I (ISO 3822) Oras lab.

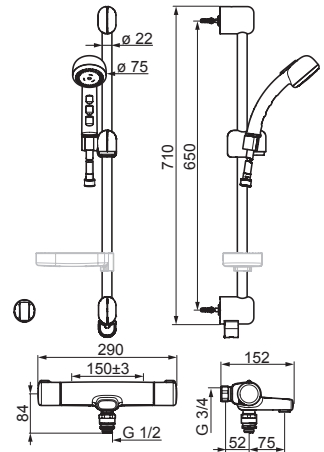
100 - 1000 kPa

0.24 l/s (300 kPa)

0.17 l/s (Eco-flow at 300 kPa)

220 kPa (0.2 l/s)

max. +80°C



7453 (7462G+544)

EN 1111

I (ISO 3822) Oras lab.

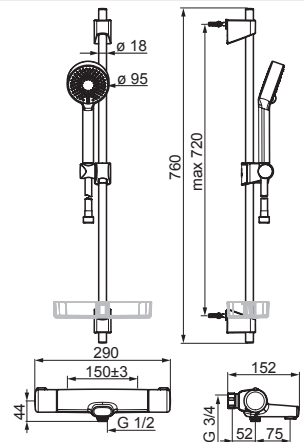
100 - 1000 kPa

0.20 l/s (300 kPa)

0.14 l/s (Eco-flow at 300 kPa)

300 kPa (0.2 l/s)

max. +80°C



7452U (7460U+530)

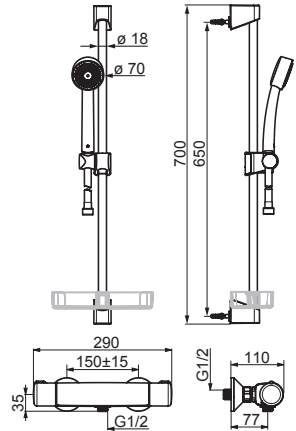
EN 1111

I (ISO 3822) Oras lab.

100 - 1000 kPa

0.12 l/s (300 kPa)

max. +80°C



7429 (7460+500)

EN 1111

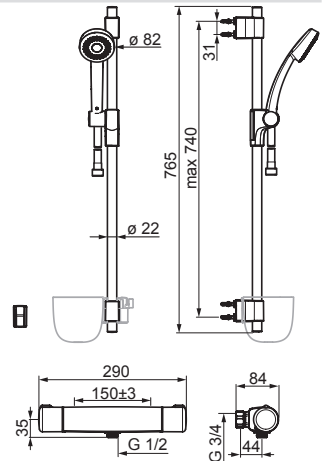
I (ISO 3822) Oras lab.

100 - 1000 kPa

0.12 l/s (300 kPa with flow controller)

150 kPa (0.2 l/s)

max. +80°C



7413 (7460+544)

EN 1111

I (ISO 3822) Oras lab.

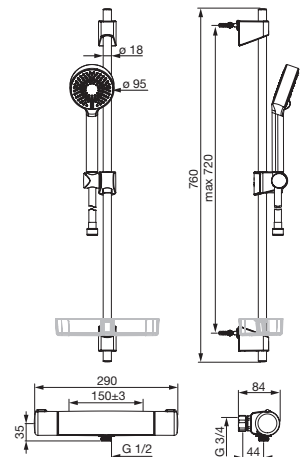
100 - 1000 kPa

0.24 l/s (300 kPa)

0.16 l/s (Eco-flow at 300 kPa)

210 kPa (0.2 l/s)

max. +80°C



7413U (7460U+544)

EN 1111

I (ISO 3822) Oras lab.

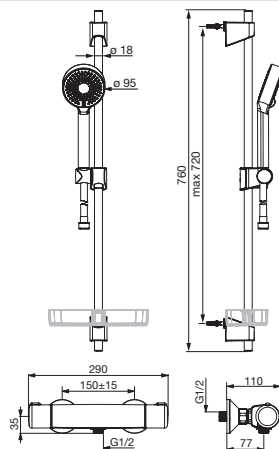
100 - 1000 kPa

0.24 l/s (300 kPa)

0.16 l/s (Eco-flow at 300 kPa)

210 kPa (0.2 l/s)

max. +80°C



7414 (7462+544)

EN 1111

II (ISO 3822) Oras lab.

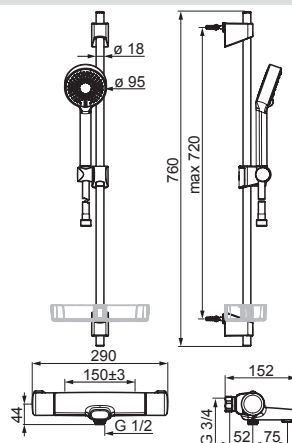
100 - 1000 kPa

0.33 l/s (300 kPa)

0.14 l/s (Eco-flow at 300 kPa)

300 kPa (0.3 l/s)

max. +80°C



7414U (7462U+544)

EN 1111

I (ISO 3822) Oras lab.

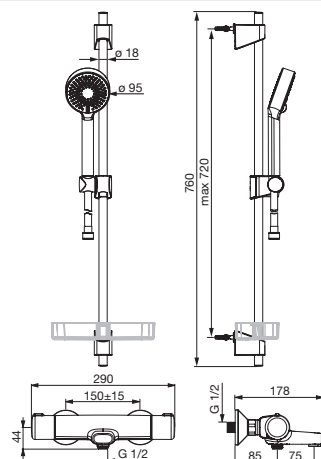
100 - 1000 kPa

0.33 l/s (300 kPa)

0.14 l/s (Eco-flow at 300 kPa)

300 kPa (0.3 l/s)

max. +80°C



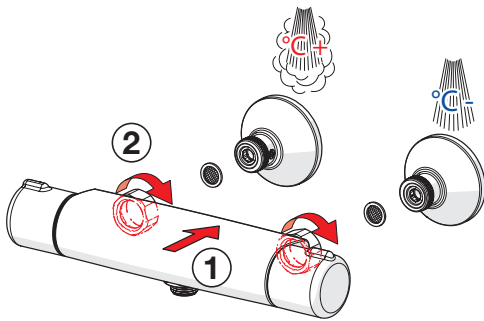
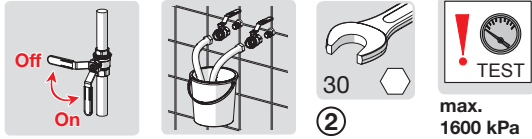
Installation

CZ Montáž
DE Montage
DK Installation
EE Paigaldus
ES Montaje

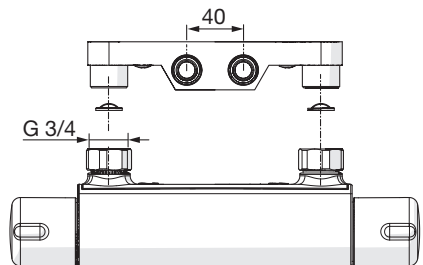
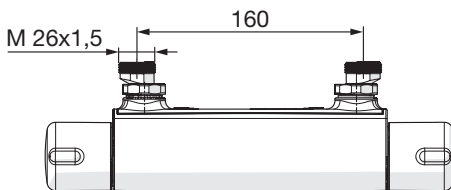
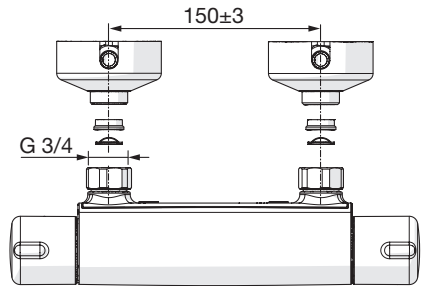
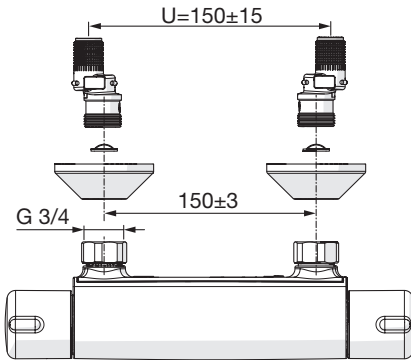
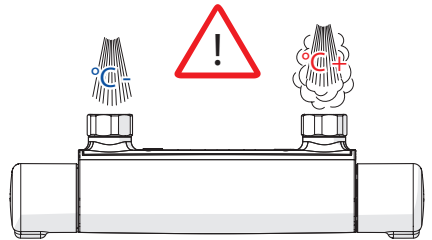
FI Asennus
FR Installation
IT Montaggio
LT Montavimas
LV Montāža

NL Installatie
NO Montering
PL Instalacja
RO Instalare
RU Установка

SE Installation
SK Inštalácia
UA Встановлення



**7470U, 7470X, 7471,
 7442U, 7447X,**



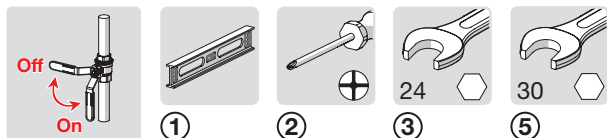
Installation

CZ Montáž
DE Montage
DK Installation
EE Paigaldus
ES Montaje

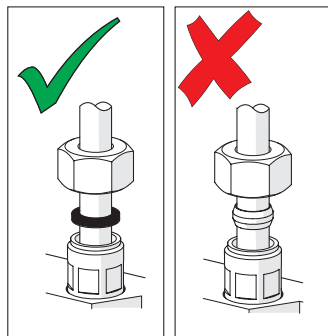
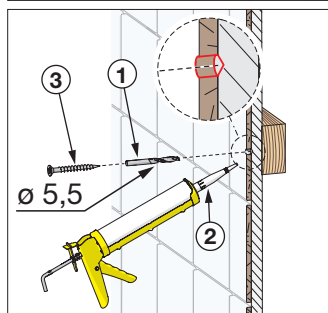
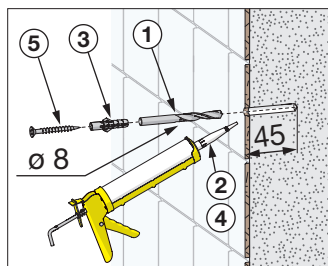
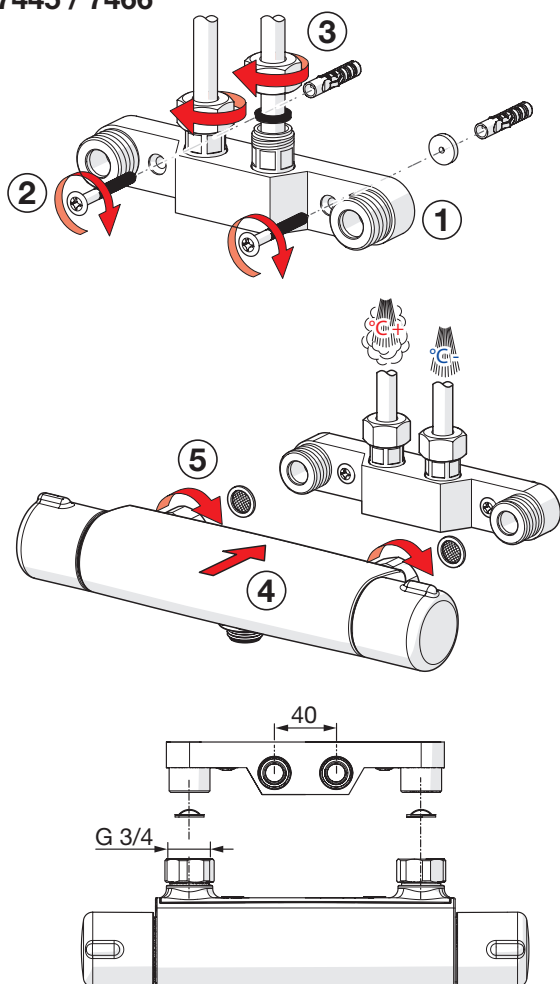
FI Asennus
FR Installation
IT Montaggio
LT Montavimas
LV Montāža

NL Installatie
NO Montering
PL Instalacja
RO Instalare
RU Установка

SE Installation
SK Inštalácia
UA Встановлення



7445 / 7466



Operation

CZ Funkce

DE Funktion

DK Betjening

EE Toimimine

ES Servicio

FI Toiminta

FR Utilisation

IT Funzionamento

LT Veikimo principas

LV Darbības princips

NL Bediening

NO Funksjon

PL Działanie

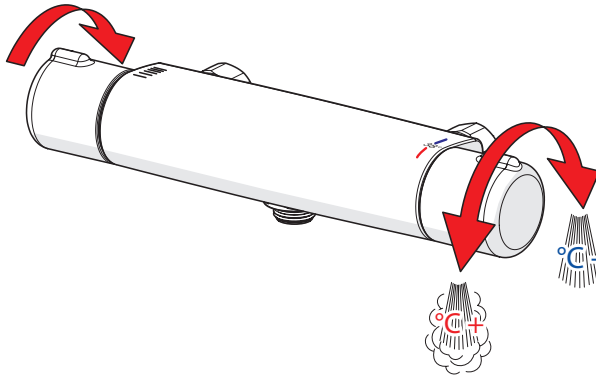
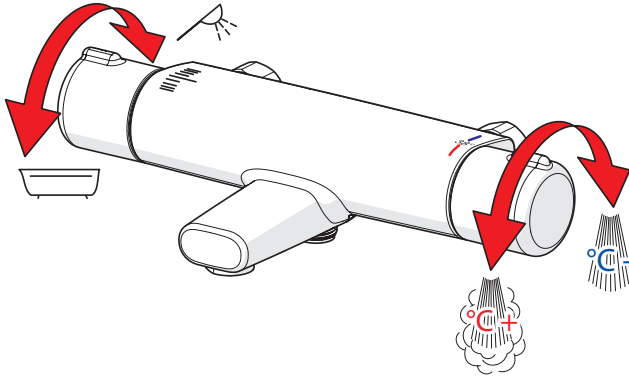
RO Funcționare

RU Принцип действия

SE Funktion

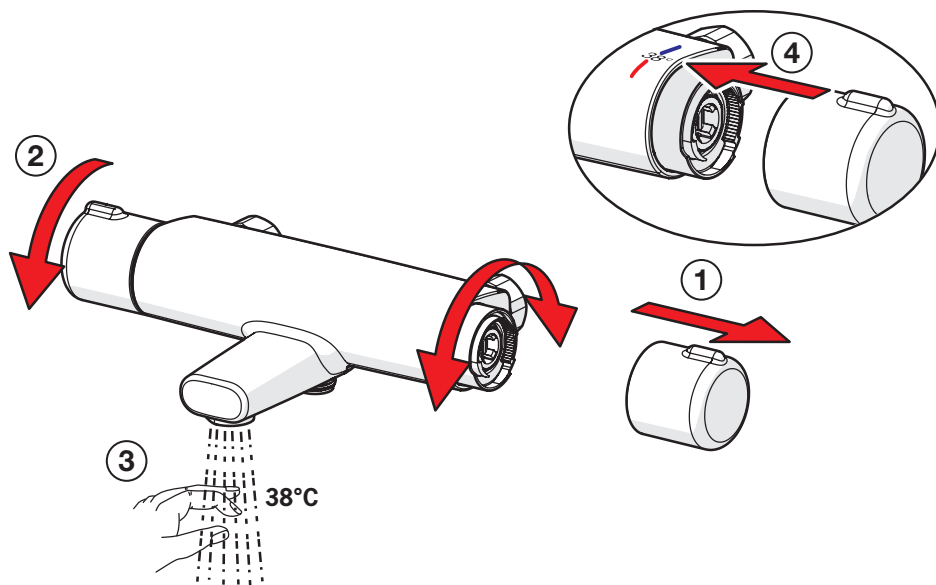
SK Prevádzka

UA Принцип дії



SERVICE 1: Temperature adjustment

CZ Regulátor teploty	LV Temperatūras iestādišana
DE Temperatureinstellung	NL Temperatuursinstelling
DK Justering af temperaturen på installationsstedet	NO Justering av temperaturen ved sperreknappens
EE Temperatuuri seadmine vajadusel	PL Regulacja temperatury
ES Ajuste de la temperatura en el lugar de montaje	RO Reglarea temperaturii
FI Lämpötilan säätö tarvittaessa	RU Регулировка температуры
FR Limitation de la température	SE Justering av blandningstemperatur
IT Regolazione della temperatura sul luogo del montaggio	SK Nastavenie teploty
LT Temperatūros reguliavimas	UA Регулювання температури



Cleaning/changing the litter filters

CZ Čištění/Výměna filtrů

DE Reinigung/Wechsel der Filter

DK Rensning/udskiftning af filtre

EE Prügipüüduuri puhastamine/vahetamine

ES Limpieza/cambio de los filtros

FI Roskasiivilöiden puhdistaminen/vaihtaminen

FR Nettoyage/changement des filtres

IT Pulizia/sostituzione dei filtri

LT Filtrų valymas ir pakeitimas

LV Dubļu filtru tīršana/maiņa

NL Reinigen/veranderen van de filters

NO Rensing/bytting av filter

PL Czyszczenie/wymiana filtra

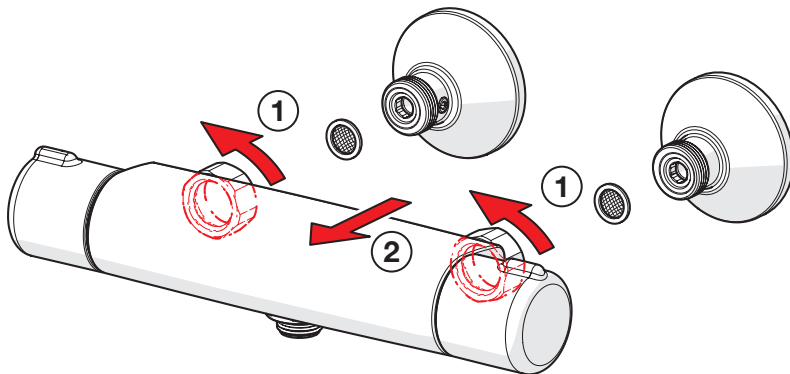
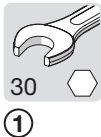
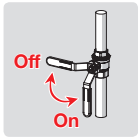
RO Curățirea/inlocuirea filtrelor

RU Очистка и замена уплотнительных фильтров

SE Rengöring/byte av smutsfilter

SK Čistenie/výmena odpadových filtrov

UA Чищення та заміна ущільнюючих фільтрів



To change the cartridge

CZ Výměna kartuše

DE Ein- und Ausbau der Kartusche

DK Udsiftingning af reguleringskassette (unit)

EE Seadeosa vahetus

ES Montaje del cartucho

FI Säätöosan vaihto

FR Montage et démontage de la cartouche

IT Montaggio della cartuccia

LT Valdanciosios kasetės pakeitimas

LV Regulēšanas mehānisma kasetes maiņa

NL Vervangen van het keramische binnenwerk

NO Skifting av kassett

PL Wymiana modułu sterującego

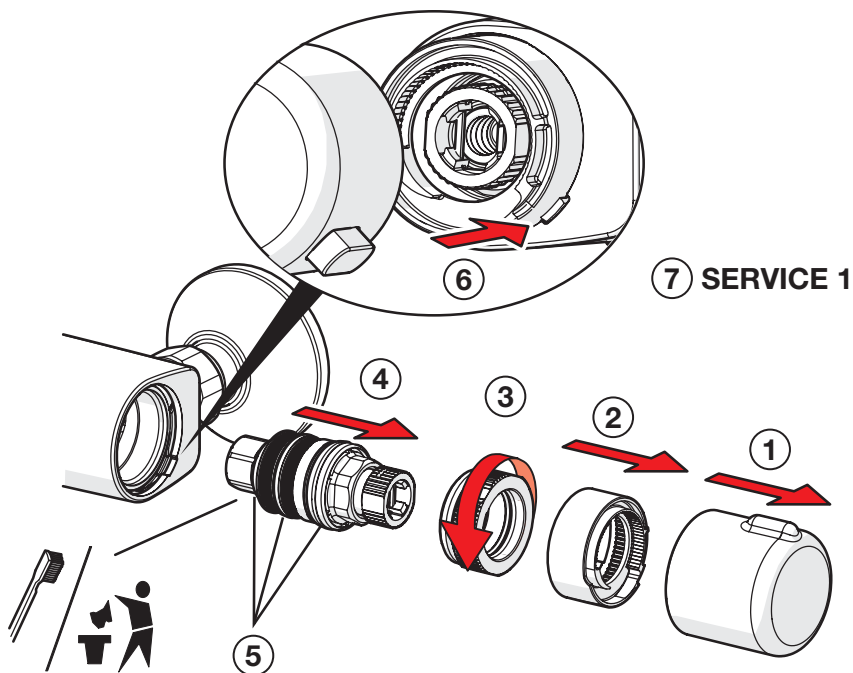
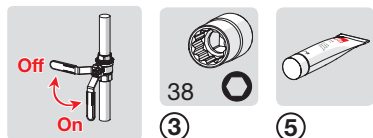
RO Înlocuirea cartușului

RU Замена регулировочного блока

SE Byte av kassett

SK Výměna kartuše

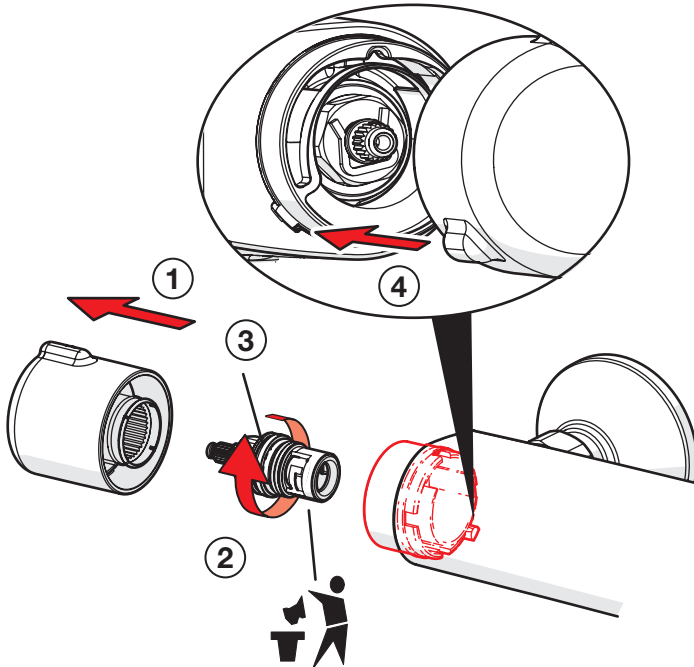
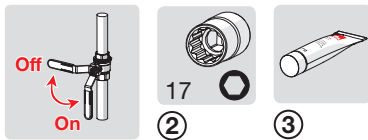
UA Заміна регульовального блоку



Changing the operating valve

CZ Výměna pracovního ventilu
DE Auswechseln der keramischen Oberteile
DK Udskiftning af topstykker
EE Seadeventiili vahetus
ES Recambio del cartucho del monoblock
FI Käyttöventtiilin vaihto
FR Changement de la tête ceramique eau chaude ou eau froide du grand bec
IT Sostituzione dei vitoni in ceramica
LT Vandens srauto reguliavimo ventilio pakeitimas

LV Ūdens plūsmas ventīļa maiņa
NL Vervangen van de werkingsklep
NO Bytting av overdel
PL Wymiana zaworu regulacyjnego
RO Înlocuirea ventilului de operare
RU Замена узла управления потоком воды
SE Byte av kranöverdel
SK Výmena prevádzkového ventilu
UA Заміна вузла управління потоком води



Changing the diverter

CZ Výměna přepínače

DE Wartung des Umstellers

DK Udskiftning af omskifter

EE Suundvahetaja vahetamine

ES Cambiar la inversor

FI Vaihtimen vaihto

FR Changement de l'inverseur

IT Sostituzione della deviatore

LT Perjungiklio pakeitimas

LV Trīseju vārsts maiņa

NL Omsteller vervangen

NO Bytting av omkaster

PL Wymiana przełącznika

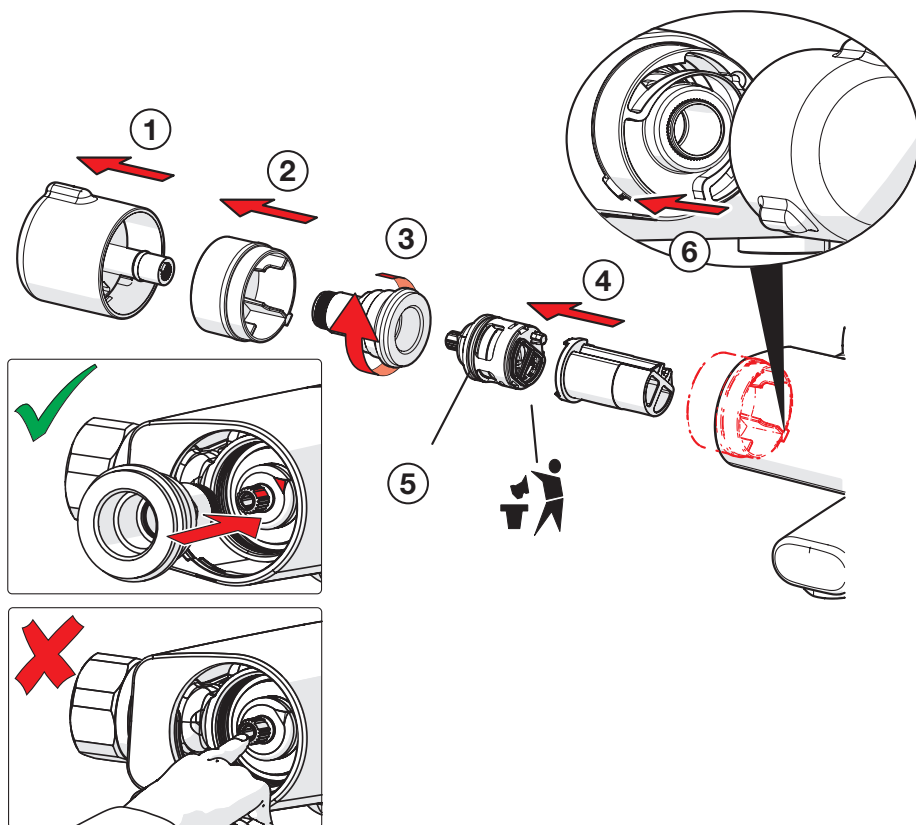
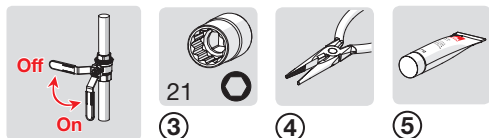
RO Înlocuirea divertorului

RU Замена переключателя

SE Byte av omkastare

SK Výměna prepínača

UA Заміна перемикача



Cleaning the faucet

CZ Čištění baterie
DE Reinigung der Armatur
DK Rengöring af armaturet
EE Puhastamine
ES Limpieza de la grifería
FI Puhdistus

FR Nettoyage du robinet
IT Pulizia della rubinetteria
LT Maišytuvo valymas
LV Krāna tīrīšana
NL Reinigen van de kraan
NO Rengjøring av kranen

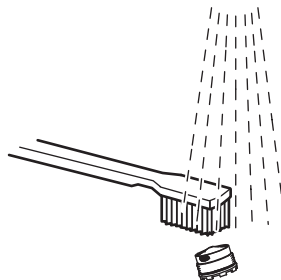
PL Czyszczenie baterii
RO Curățire
RU Чистка смесителя
SE Rengöring av blandarna
SK Čistenie vodovodnej batérie
UA Чищення змішувача



Cleaning/changing the aerator

CZ Čištění/Výměna perlátoru
DE Reinigung/Wechseln des Luftsprudlers
DK Rensning/Udsiftingning af perlator
ES Limpieza/Cambiar el aireador
FI Poresuuttimen puhdistaminen/vaihtaminen
FR Nettoyage/Changement de l'aérateur
GR Καθαρισμός/αλλαγή αεριστήρα
HU Az aerátor tisztítása/cseréje

IT Pulizia/Sostituzione dell'aeratore
NL Reinigen/veranderen van de perlator
NO Rensing/Bytting av strålesamler
PL Czyszczenie/Wymiana perlatora
PT Limpar/substituir o arejador
RU Очистка и замена аэратора
SE Rengöring/Byte av strålsamlare
SK Čistenie/Výmena perlátora

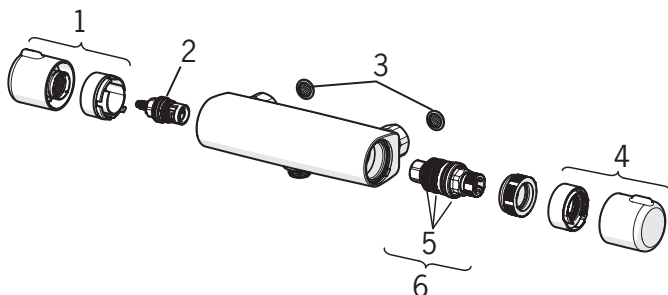


Spare parts

CZ Náhradní díly	FI Varaosat	NL Reserve- onderdelen	RU Запасные части
DE Ersatzteile	FR Pièces détachées	NO Reservedeler	SE Reservdelar
DK Reservedele	IT Pezzi di ricambio	PL Części zamienne	SK Náhradné diely
EE Varuosad	LT Atsarginės dalys	RO Piese de schimb	UA Запасні частини
ES Piezas de recambio	LV Rezerves daļas		

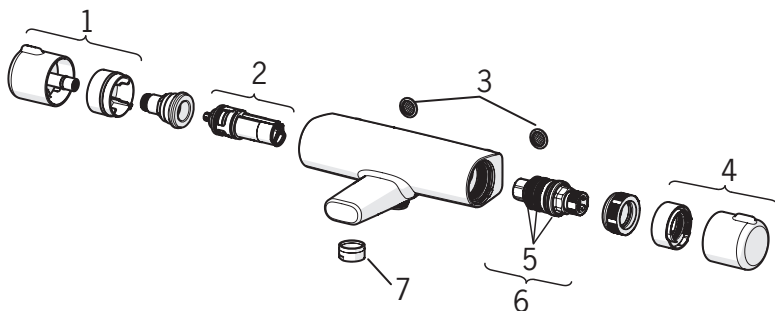
**7452U, 7460, 7460X-100, 7460U, 7460X,
7461, 7484, 7464, 7466, 7446X, 7420, 7429,
7413, 7413U**

- 1 602430V
- 2 109898
- 3 178375V
- 3 198094/2 (SE)
- 4 602431V
- 5 178796V
- 6 178780V



**7462, 7462G, 7462U, 7462X, 7445,
7443, 7414, 7414U, 7453**

- 1 602452V
- 2 601278V
- 3 178375V
- 3 198094/2 (SE)
- 4 602431V
- 5 178796V
- 6 178780V
- 7 158556
- 7 600654V (7462G)



Spare parts

CZ Náhradní díly

FI Varaosat

NL Reserve-
onderdelen

RU Запасные части

DE Ersatzteile

FR Pièces détachées

NO Reservedeler

SE Reservdelar

DK Reservedele

IT Pezzi di ricambio

PL Części zamienne

SK Náhradné diely

EE Varuosad

LT Atsarginės dalys

RO Piese de schimb

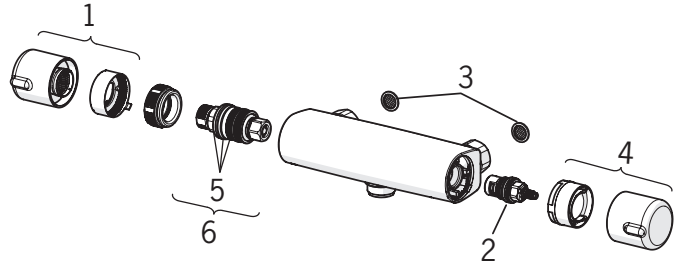
UA Запасні частини

ES Piezas de recambio

LV Rezerves daļas

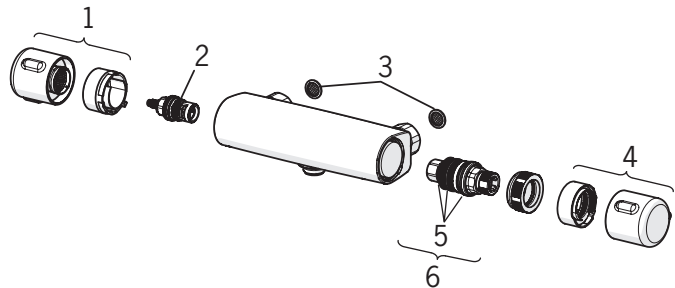
7470U, 7470X, 7471, 7442U, 7447X

- 1 602431V
- 2 109898
- 3 178375V
- 4 602430V
- 5 178796V
- 6 178780V



7469

- 1 602430V
- 2 109898
- 3 178375V
- 4 602602V
- 5 178796V
- 6 178780V



Oras Group is a powerful European provider of sanitary fittings: the market leader in the Nordics and a leading company in Continental Europe. The company's mission is to make the use of water easy and sustainable and its vision is to become the European leader of advanced sanitary fittings. Oras Group has two strong brands, Oras and Hansa.

The head office of the Group is located in Rauma, Finland, and the Group has four manufacturing sites: Burglengenfeld (Germany), Kralovice (Czech Republic), Olesno (Poland) and Rauma (Finland). Oras Group employs approximately 1400 people in twenty countries. Oras Group is owned by Oras Invest, a family company and an industrial owner.

ORAS GROUP

Isometsäntie 2, P.O. Box 40

FI-26101 Rauma

Tel. +358 2 83 161

Fax +358 2 831 6300

info.finland@oras.com

www.oras.com



Water Is Worth Loving.



Oras Apollo

INSTALLATION AND MAINTENANCE GUIDE



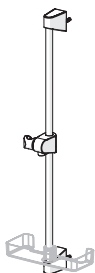
Water Is Worth Loving.



Accepterad
monteringsanvisning
2016:1

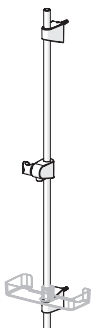
Contents

CZ Obsah	FI Sisällysluettelo	NL Inhoud	SE Innehållsförteckning
DE Inhaltsübersicht	FR Sommaire	NO Innhold	SK Obsah
DK Indholdsfortegnelse	IT Indice	PL Spis treści	UA Зміст
EE Sisukord	LT Turinys	RO Cuprins	
ES Contenidos	LV Saturs	RU Содержание	



520, 520-11, 521, 522, 522-11, 530, 530-11, 547, 253150, 253150-11

Installation	4-5
Spare parts	10



540, 542, 544, 546, 254600, 254900

Installation	6-7
Spare parts	10



251050

Installation	8
--------------------	---



252020, 254020, 254022

Operation	9
Cleaning	10

Installation

CZ Montáž

DE Montage

DK Installation

EE Paigaldus

ES Montaje

FI Asennus

FR Installation

IT Montaggio

LT Montavimas

LV Montāža

NL Installatie

NO Montering

PL Instalacja

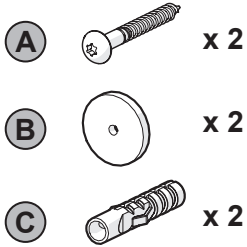
RO Instalare

RU Установка

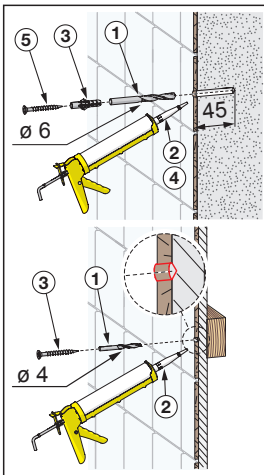
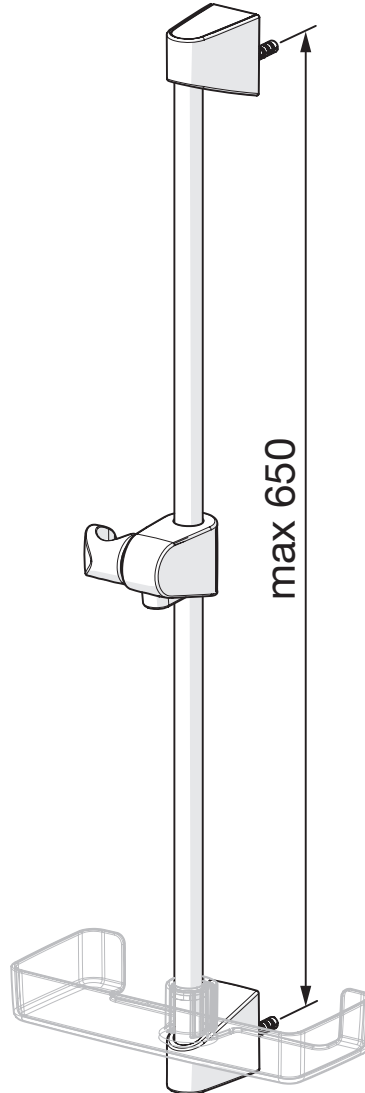
SE Installation

SK Inštalácia

UA Встановлення



Max 65°C



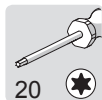
Installation

CZ Montáž
DE Montage
DK Installation
EE Paigaldus
ES Montaje

FI Asennus
FR Installation
IT Montaggio
LT Montavimas
LV Montāža

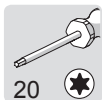
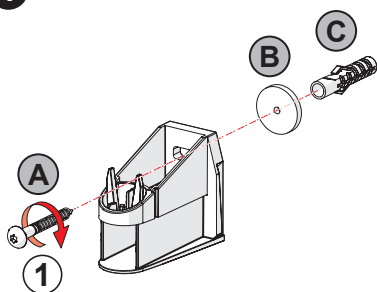
NL Installatie
NO Monterng
PL Instalacja
RO Instalare
RU Установка

SE Installation
SK Inštalácia
UA Встановлення



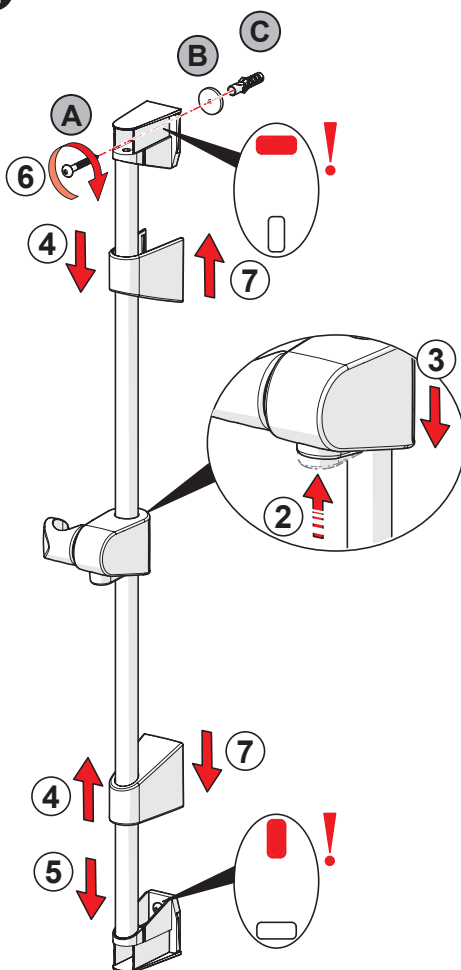
①

1

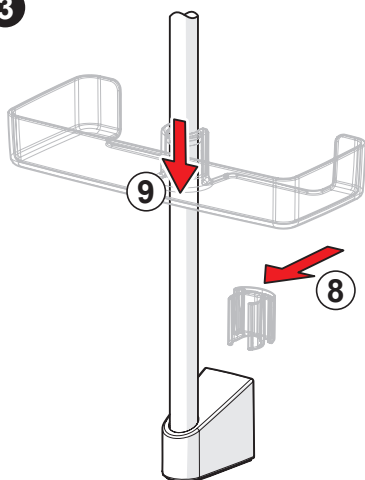


⑥

2



3



Installation

CZ Montáž

DE Montage

DK Installation

EE Paigaldus

ES Montaje

FI Asennus

FR Installation

IT Montaggio

LT Montavimas

LV Montāža

NL Installatie

NO Montering

PL Instalacja

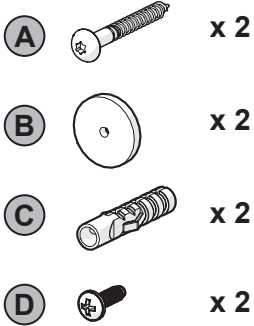
RO Instalare

RU Установка

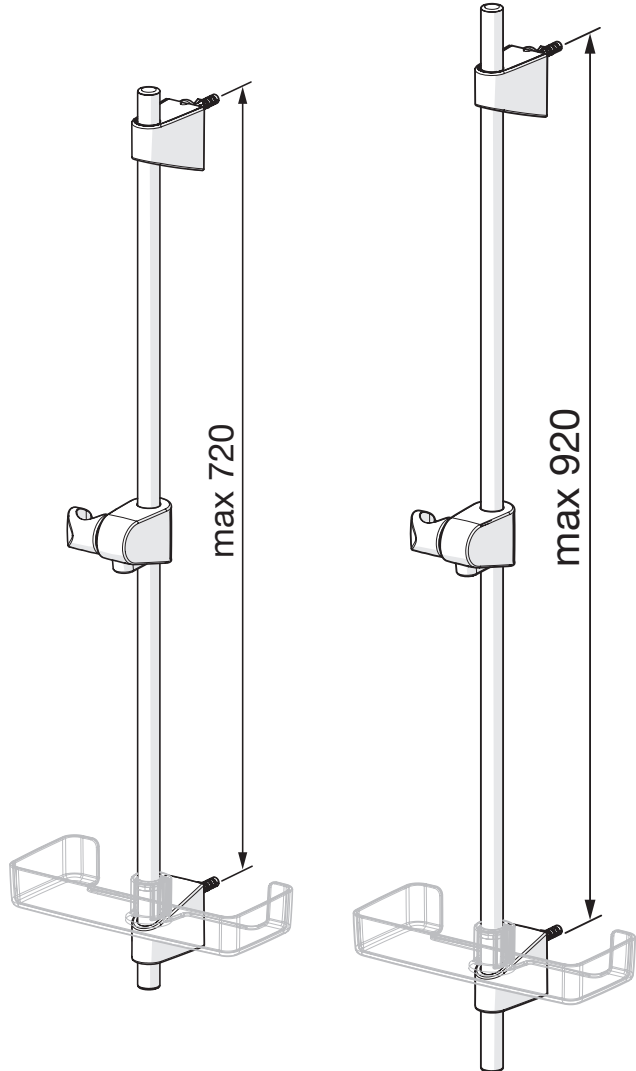
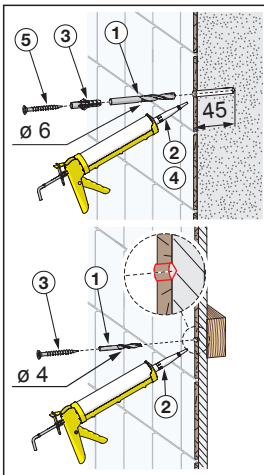
SE Installation

SK Inštalácia

UA Встановлення



Max 65°C



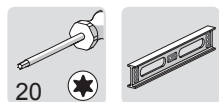
Installation

CZ Montáž
DE Montage
DK Installation
EE Paigaldus
ES Montaje

FI Asennus
FR Installation
IT Montaggio
LT Montavimas
LV Montāža

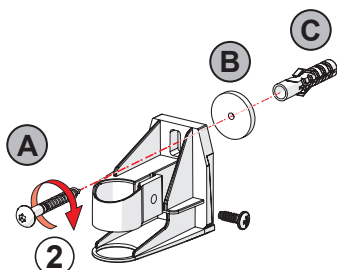
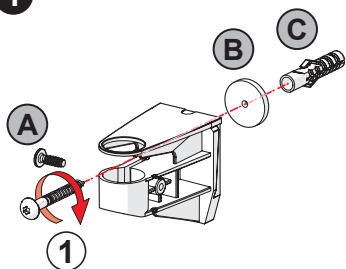
NL Installatie
NO Montering
PL Instalacja
RO Instalare
RU Установка

SE Installation
SK Inštalácia
UA Встановлення

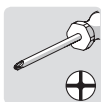
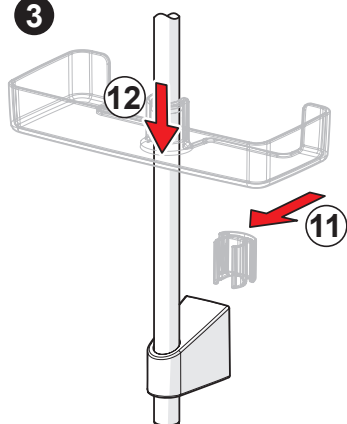


20
① ②

1

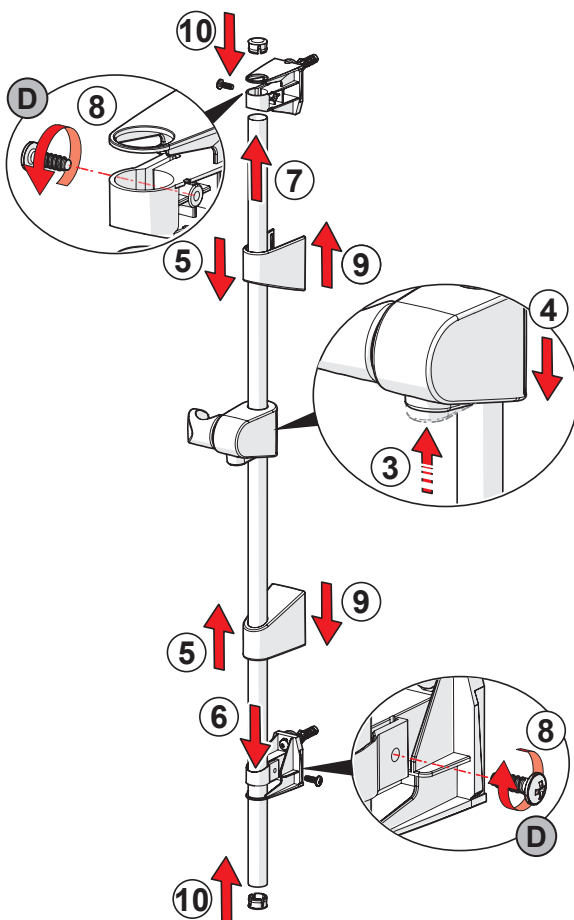


3



8

2






Installation

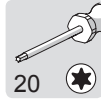
CZ Montáž
DE Montage
DK Installation
EE Paigaldus
ES Montaje

FI Asennus
FR Installation
IT Montaggio
LT Montavimas
LV Montāža

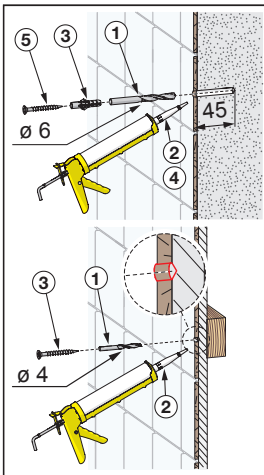
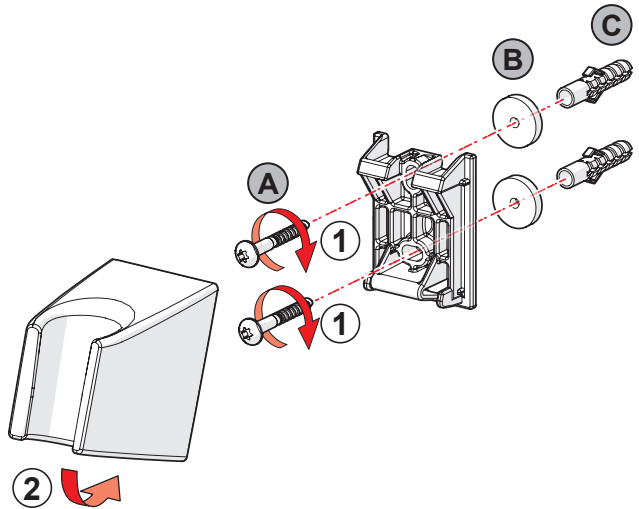
NL Installatie
NO Montering
PL Instalacja
RO Instalare
RU Установка

SE Installation
SK Inštalácia
UA Встановлення

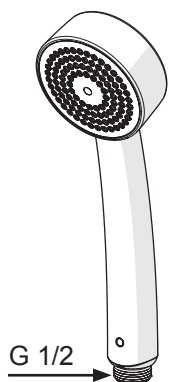
- A**  x 2
- B**  x 2
- C**  x 2



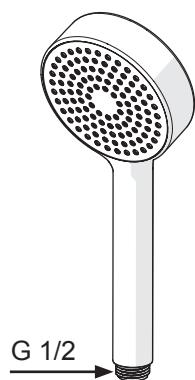
①



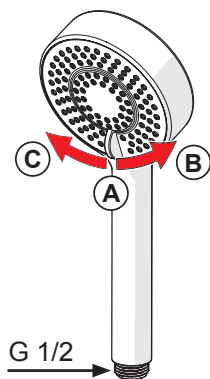
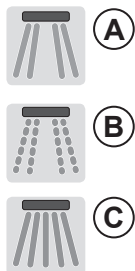
Max 65°C



Max 65°C



Max 65°C



Spare parts

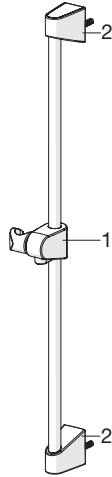
CZ Náhradní díly
DE Ersatzteile
DK Reservedele
EE Varuosad
ES Piezas de recambio

FI Varaosat
FR Pièces détachées
IT Pezzi di ricambio
LT Atsarginės dalys
LV Rezerves daļas

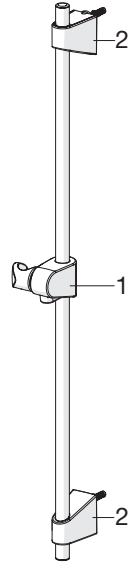
NL Reserve-
 onderdelen
NO Reservedeler
PL Części zamienne
RO Piese de schimb

RU Запасные части
SE Reservdelar
SK Náhradné diely
UA Запасні частини

- 1 601189V
- 1 601189V-11
- 2 601208V
- 2 601208V-11



- 1 601189V
- 2 602331V



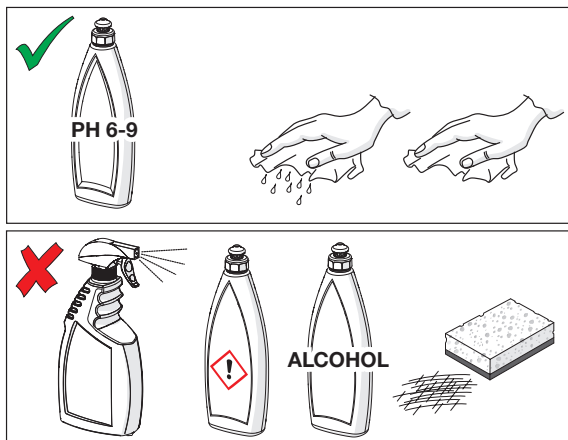
Cleaning

CZ Čištění
DE Reinigung
DK Rengøring
EE Puhastamine
ES Limpieza

FI Puhdistus
FR Nettoyage
IT Pulizia
LT Išvalymas
LV Tīrīšana

NL Reinigen
NO Rengjøring
PL Czyszczenie
RO Curățire
RU Очистка

SE Rengöring
SK Čistenie
UA Чищення



Oras Group is a powerful European provider of sanitary fittings: the market leader in the Nordics and a leading company in Continental Europe. The company's mission is to make the use of water easy and sustainable and its vision is to become the European leader of advanced sanitary fittings. Oras Group has two strong brands, Oras and Hansa.

The head office of the Group is located in Rauma, Finland, and the Group has four manufacturing sites: Burglengenfeld (Germany), Kralovice (Czech Republic), Olesno (Poland) and Rauma (Finland). Oras Group employs approximately 1400 people in twenty countries. Oras Group is owned by Oras Invest, a family company and an industrial owner.

ORAS GROUP

Isometsäntie 2, P.O. Box 40

FI-26101 Rauma

Tel. +358 2 83 161

Fax +358 2 831 6300

info.finland@oras.com

www.oras.com



Water Is Worth Loving.