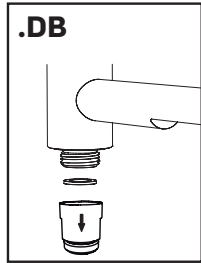
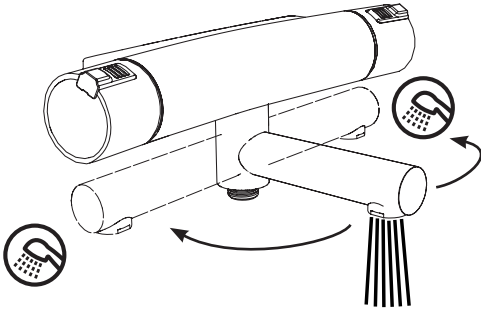
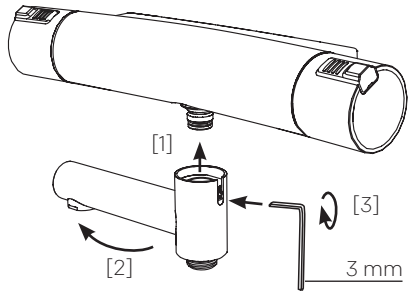
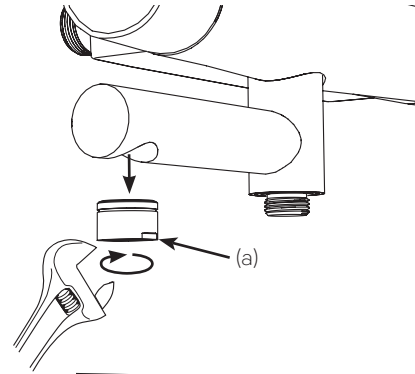


**A**

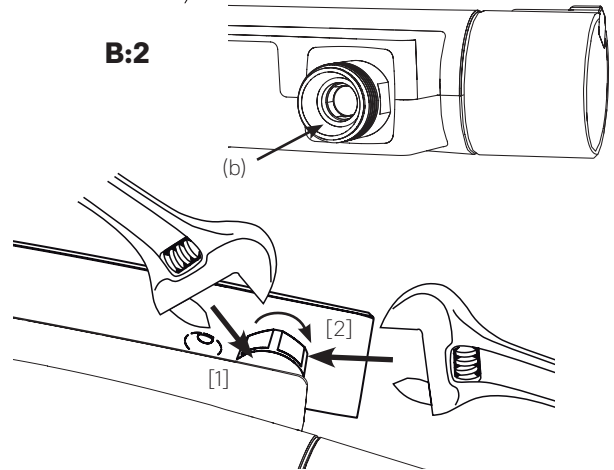


**B**

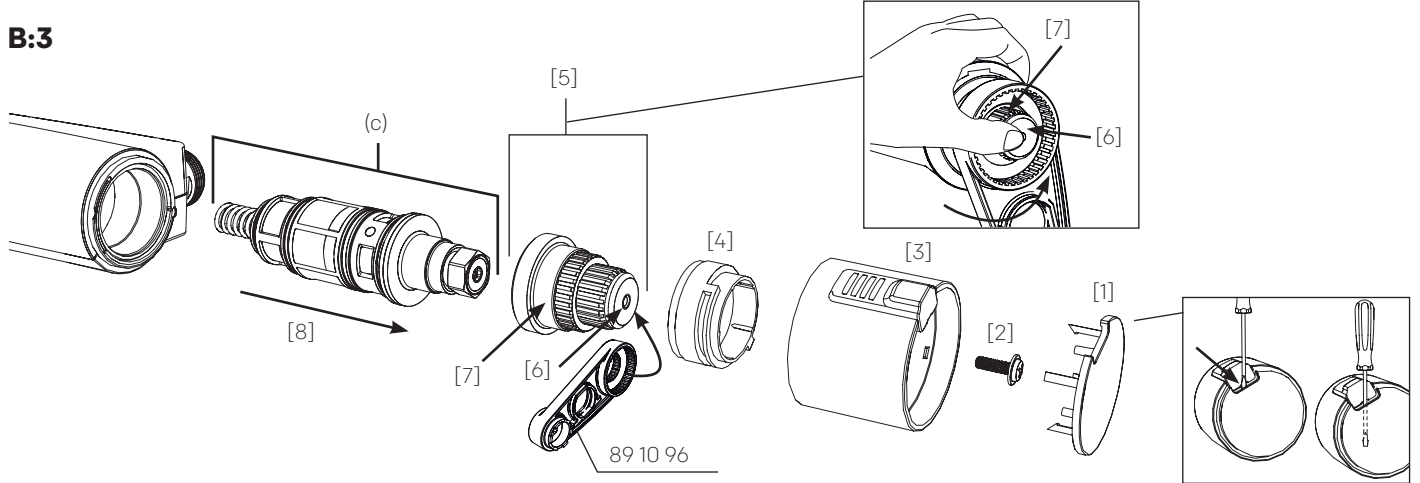
**B:1**



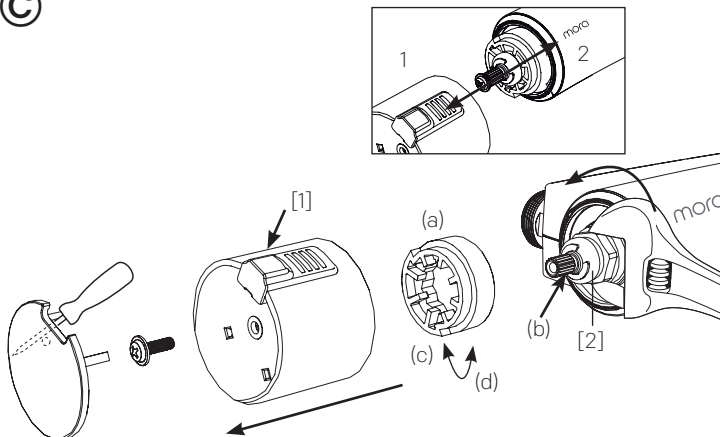
**B:2**



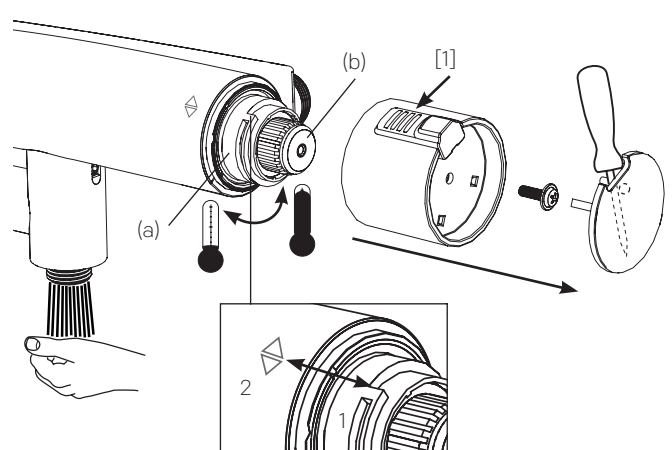
**B:3**



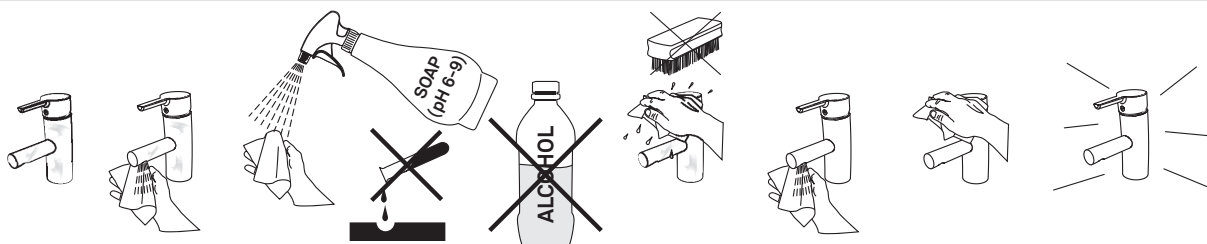
**C**



**D**



# Mora MMIX



## SVENSKA

Vi rekommenderar att du anlitar professionell VVS-installatör. OBS! Vid ny rörinstallation måste ledningarna fram till blandaren rensas innan blandaren monteras.

### Vid risk för frost

Om blandaren kommer att utsättas för yttre temperaturer lägre än 0 °C (t.ex. i uppvärmda fritidshus) ska blandaren demonteras och förvaras i uppvärmt utrymme.

### Rengöring

Ytbehandlingen bevaras bäst genom rengöring med mjuk trasa och mild tvålösning, eftersköljning med rent vatten och polering med torr trasa. Använd inte kalklösande, sura- eller slipande skurmedel. För att avlägsna kalkfläckar, blanda 4 delar ljummet vatten med 1 del 12% hushållsättika och tvätta blandaren med en mjuk trasa eller svamp. Skölj av med rent vatten.

### Täthetskontroll

Täthetskontroll ska utföras efter installation.

## MONTERING

### Ⓐ Montering av badkarspip:

Sätt badkarspipen på blandarens utlopp [1]. Tryck upp pipen mot blandaren och skruva fast den, pekande åt vänster, parallellt med blandaren [2], med insexnyckeln 3 mm [3].

### Omkastare:

När utloppspipen pekar rakt fram, kommer vatten ut ur utloppspipen. Vrider man pipen åt vänster eller höger kommer vatten ut ur duschen.

## FELSYMPTOM/SERVICE

### B Dåligt flöde

B:1 Demontera strålsamlaren (a) och rengör den. B:2 Om det inte hjälper rengör filtren i inloppsniplarna (b): Stäng först av inkommande vatten. Demontera blandaren från väggbrikan: Håll fast med en skiftnyckel [1] så att nippeln inte roterar och muttern skruvas samtidigt med en annan skiftnyckel [2] medurs. Rengör filtren. B:3 Om det fortfarande blir dåligt flöde byt termostatinsatsen (c): Lossa täcklocket med skruvmejsel vid markering [1]. Skruva ut skruven [2] och dra loss ratten [3]. Ta bort skällningsskyddsringen [4]. Skruva loss överdelen [5] enligt följande: Tryck in spindeln [6] och håll fast den så att den inte roterar med, samtidigt som muttern [7] skruvas med Mora Armatur serviceverktyg (Art.nr. 891096). Dra ut termostatinsatsen [8] och montera den nya i omvänd ordning.

### © Läckage ur badkarspip/dusch när blandaren är stängd

Byt överstycke: Stäng först av inkommande vatten. Demontera mängdratten [1] enligt [C 1-2] och byt överstycket [2]. Skruva loss överstycket med hjälp av en skiftnyckel.

### Inställning av ECO-stopp.

Demontera mängdratten [1] enligt [C 1-2]. Drag av stoppringen (a) och vrid den medsols (c) för mindre flöde, och motsols (d) för större flöde. Montera flödesregleringsratten med tryckknappen 1 i linje med markeringen på blandarhuset 2. (a) stoppring (b) spindel (c) mindre flöde (d) större flöde

### Ger endast kallt eller varmt vatten. Blandaren reagerar inte vid temperaturreglering:

Blandaren är felkopplad. Stäng först av inkommande vatten. Varmvatten ska kopplas in på blandarens vänstra sida (vid mängdreglering).

### Ⓣ Kalibrering av temperatur

Kalibrera blandaren: Demontera temperaturregleringen [1] enligt [B:3 1-3]. Vrid spindeln (b) tills en komfortabel temperaturen är inställd. Montera skällningsskyddsringens (a) stopplack 1 så att den kommer i linje med markeringen 2 på blandarhuset.

## RESERVDELAR

[www.moraarmatur.com](http://www.moraarmatur.com)

Uttjänta produkter kan återlämnas till Mora Armatur för återvinning.

## ENGLISH

Installation should be carried out by a professional water and sanitation expert. NB: When installing new pipes, the pipes leading to the mixer must be thoroughly flushed clean before the mixer is mounted.

### Freeze damage risks:

If the mixer will be subjected to external temperatures below 0°C (e.g. in an unheated summer house), empty the water out of the mixer and the water supply lines. Leave the mixer in the open position. Alternatively, you can disconnect the mixer and store it in a heated place.

## INSTALLATION

### Ⓐ Connection of bath spout:

Attach the bath spout to the mixer outlet [1]. Press it upwards towards the mixer and screw it into place, pointing left, parallel with the mixer [2], using the 3 mm Allen key [3].

Diverter: When the outlet spout is pointing forward, water is emitted from the outlet spout. When the spout is turned to the left or right, water is emitted from the shower.

## TROUBLESHOOTING/SERVICE

### Ⓑ The mixer emits too little water:

B:1 Dismantle the aerator (a) and clean it. B:2 If this does not help, clean the filters in the inlet nipples (b): First turn off the incoming water. Dismantle the mixer from the wall fixture: Hold it in place with a spanner [1] to prevent the nipple from rotating, while turning the nut clockwise with another spanner [2]. Clean the filters. B:3 If the flow is still weak, change the thermostat cartridge (c): Loosen the cover at the mark, using a spanner [1]. Undo the screw [2] and pull off the knob [3]. Remove the scalding protection ring [4]. Screw the cover [5] into place as follows: Press in the spindle [6] and hold it firmly in place to prevent it from rotating. Screw the nut [7] into place using Mora Armatur's service tool (Art.nr. 891096). Pull out the thermostat cartridge [8] and install the new one in reverse order.

### Ⓒ The Bath spout/Shower outlet leaks when the mixer is closed:

Replace the upper part: First turn off the incoming water. Dismantle the flow control knob [1] according to the instructions in [C 1-2] and replace the upper part [2]. Unscrew the upper part using a spanner.

### Setting ECO stop.

Dismantle the flow control knob [1] according to the instructions in [C 1-2]. Pull off the stop ring (a) and turn it clockwise [c] for less flow, or counterclockwise [d] for more flow. Fit the flow regulation knob 1, aligning the button with the marker on the mixer housing 2. (a) stop ring (b) spindle (c) less flow (d) more flow

### The mixer only emits cold or hot water. The temperature does not change when the temperature control knob is turned:

The mixer is incorrectly connected. First turn off the incoming water. The hot water should be connected on the left-hand side of the mixer (for flow control).

### Ⓓ Calibration of temperature

Calibrate the mixer: Dismantle the flow control knob [1] according to the instructions in [B:3 1-3]. Turn the spindle (b) until the desired temperature is set. Mount the stop lug 1 for the scalding protection ring (a) so that it aligns with the mark 2 on the mixer body.

## SPARE PARTS

[www.moraarmatur.com](http://www.moraarmatur.com)

Disused products can be returned to Mora Armatur for recycling.

# Mora MMIX

## NORSK

Vianbefaler at du bruker en profesjonell VVS-installatør. OBS! Ved ny rørinstallasjon må ledningene frem til blanderne spyles rene før blanderen monteres.

### Ved fare for frost:

Hvis blandebatteriet kommer til å bli utsatt for ytre temperaturer lavere enn 0 °C (f.eks. i uoppvarmede hytter), må vannledningene og batteriet tømmes for vann. La kranen stå i åpen posisjon. Alternativt kan blandebatteriet demonteres og oppbevares i et oppvarmet rom. Skader som kommer som en følge av spenningskorrosjon som oppstår som en følge vannets eller utenforliggende årsaker samt feilaktig montering dekkes ikke.

## MONTERING

Montering av badekarstut: Sett badekarstuten på blanderens utløp [1]. Trykk den opp mot blanderen og skru den fast, pekende mot venstre, parallellt med batteriet [2], med sekskantnøkkelen 3 mm [3].

Strålevender: Når utløpstuten peker rett frem, kommer det vann fra utløpstuten. Hvis tuten vris til venstre eller høyre, kommer det vann fra dusjen.

## FEILSØKING/SERVICE

### ⓐ Dårlig vanntrykk:

B:1 Demonter strålesamleren (a) og rengjør den. B:2 Hvis det ikke hjelper, rengjør filtrene i innløpsniplene (b): Steng først av innkommende vann. Demonter blanderen fra veggplaten: Hold fast med en skiftenøkkel [1] slik at nippelen ikke roterer, og skru samtidig ut mutteren med en annen skiftenøkkel [2] med urviserne. Rengjør filtrene. B:3 Hvis det fortsatt er dårlig vanntrykk, bytt termostatinnsatsen (c): Løsne dekselet med en skrutrekker ved markeringen [1]. Skru ut skruen [2] og trekk løs rattet [3]. Ta bort skoldningsbeskyttelsesringen [4]. Skru løs overdelen [5] på følgende måte: Trykk inn spindelen [6] og hold den fast slik at den ikke roterer, og skru samtidig ut mutteren [7] med Mora Armatur serviceverktøy (art. nr. 891096). Trekk ut termostatinnsatsen [8] og monter den nye i omvendt rekkefølge.

### Lekkasje fra badekarstut/dusj når blanderen er stengt:

Bytt overstykket: Steng først av innkommende vann. Demonter mengderattet [1] ifølge [C 1-2] og bytt overstykket [2]. Skru løs overstykket ved hjelp av en skiftenøkkel.

### Innstilling av ECO-stopp.

Demonter mengderattet [1] ifølge [C 1-2]. Dra av stoppringen (a) og vrid den medurs (c) for mindre mengde, og moturs (d) for mer mengde. Monter mengdereguleringsrattet med trykknappen 1 i linje med markeringen på blandebatteriet 2. (a) stoppring (b) spindel (c) mindre mengde (d) mer mengde

### Gir bare kaldt eller varmt vann. Blanderer reagerer ikke ved temperaturregulering:

Blanderer er feil tilkoblet. Steng først av innkommende vann. Varmtvannet skal kobles til på blanderens venstre side (ved mengderegulering).

### ⓐ Kalibrering av temperatur

Kalibrer blanderen: Demonter temperaturrettet [1] ifølge [B:3 1-3]. Vri spindelen (b) tills en komfortabel temperaturen er innstilt. Monter skoldningsbeskyttelsesringens (a) stopplakk 1 slik at den er på linje med markeringen 2 på blanderhuset.

## RESERVEDELER

[www.moraarmatur.com](http://www.moraarmatur.com)

Uttjänta produkter kan återlämnas till Mora Armatur för återvinning.

## DANSK

Vi anbefaler, at du benytter en uddannet VVS-installatør. OBS! Ved nye rørinstallationer skal ledningerne frem til blandingsbatterierne spules rene, inden blandingsbatteriet monteres.

### Ved risiko for frost:

Hvis blandingsbatteriet kan blive udsat for ydre temperaturer under 0 °C (fx i et uopvarmet fritidshus), skal vandledninger og blandingsbatteri tømmes for vand. Lad blandingsbatteriet stå åbent. Alternativt kan blandingsbatteriet afmonteres og opbevares i et opvarmet rum.

## MONTERING

Montering af udløbstud: Sæt udløbstud på blandingsbatteriets udløb [1]. Tryk den op mod blandingsbatteriet, og skru den fast, så den peger til venstre, parallellt med armaturet [2], ved hjælp af sekskantnøglen på 3mm [3].

Omskifter: Når udløbstud peger lige frem, kommer vandet ud af udløbstud. Vridder man tuden til venstre eller højre, kommer der vand ud af bruseren.

## FEJLSØGNING/SERVICE

### ⓐ Dårlig stråle:

B:1 Afmonter strålesamleren (a), og rengør den. B:2 Hvis det ikke hjælper, så rengør filtrene i indløbsniplerne (b): Luk først af for det indkommende vand. Afmonter blandingsbatteriet fra vægpladen: Hold niplen fast med en skiftenøgle [1], så den ikke roterer, og skru samtidig møtrikkerne med en anden skiftenøgle [2] ved at dreje med uret. Rengør filtrene. B:3 Hvis strålen stadig er dårlig, skal termostatindsatsen skiftes (c): Løs dækslet med en skrue-trækker ved markeringen [1]. Skru skruen [2] ud, og træk grebet [3] løs. Fjern skoldningsbeskyttelsesringen [4]. Skru overdelen [5] løs, som følger: Tryk spindlen [6] ind, og hold den fast, så den ikke roterer med, samtidig med at møtrikkerne [7] skrues med Mora Armatur serviceværktøj (art.nr. 891096). Træk termostatindsatsen [8] ud, og monter den nye i omvendt orden.

### ⓐ Udsivning fra udløbstud/bruseren, når der er lukket for blandingsbatteriet:

Skift overstykket: Luk først af for det indkommende vand. Afmonter mængdegrebet [1] som vist [C 1-2] og skift overstykket [2]. Skru overstykket løs ved hjælp af en skiftenøgle.

### Indstilling af ØKO-stop.

Afmonter mængdegrebet [1] som vist [C 1-2]. Drej stoppringen (a) med uret for mindre vandgennemstrømning (c) og mod uret for mere vandgennemstrømning (d). Monter grebet så trykknappen 1 flugter med markeringen på armaturhuset 2. (a) Stopring (b) Spindel (c) Mindre vandgennemstrømning (d) mere vandgennemstrømning

### Giver kun koldt eller varmt vand. Blandingsbatteriet reagerer ikke ved temperaturregulering:

Blandingsbatteriet er fejltilkoblet. Luk først af for det indkommende vand. Det varme vand skal kobles til blandingsbatteriets venstre side (ved mængderegulering).

### ⓐ Kalibrering af temperatur

Kalibrer blandingsbatteriet: Afmonter temperaturgrebet [1] som vist [B:3 1-3]. Drej spindlen (b) tills en komfortable temperatur er indstillet. Monter skoldningsbeskyttelsesringens (a) stopkonsol 1, så den kommer på niveau med markeringen 2 på blandingsbatteriets hus.

## RESERVEDELE

[www.moraarmatur.com](http://www.moraarmatur.com)

Mora Armatur tager gerne gamle armaturer retur til genanvendelse.

## Mora MMIX

## SUOMEKSI

Suosittellemme, että käytät ammattitaitoista LVI-asentajaa.

HUOMI! Uudessaputkiasennuksessa täytyy sekoittajiin menevät putket huuhdella puhtaiksi ennen sekoittajan asentamista.

**Jäätymisvaara:**

Jos lämpötila hanan käyttöpaikassa laskee 0 °C:een alapuolelle (esim. lämmittämättömissä vapaa-ajan asunnoissa), on vesijohdot ja hana tyhjennettävä vedestä. Jätä hana auki-asentoon. Vaihtoehtoisesti voidaan hana irrottaa ja säilyttää lämmitetyssä tilassa.

## ASENNUS

**Ⓐ Juoksuputken asennus:**

Aseta juoksuputki sekoittajan lähtöliitäntään [1]. Paina se sekoittajaa vasten ja kierrä kiinni [2], sekoittajan suuntaiseksi, vasemmalle käännettynä, 3 mm:n kuusiokoloavaimella [3]. Vaihdi: Kun juoksuputki osoittaa suoraan eteenpäin, vesi tulee juoksuputkesta. Jos putkea käännetään vasemmalle tai oikealle, vesi tulee suihkusta.

## VIANETSINTÄ/HUOLTO

**Ⓑ Huono virtaama:**

B:1 Irrota poresuutin (a) ja puhdista se. B:2 Jos toimenpide ei auta, puhdista tulonippojen suodattimet (b): Sulje ensin tulovesiliitäntä. Irrota sekoittaja seinäasennuslevystä: Pidä nippaa paikallaan jokoavaimella [1] niin, ettei se pääse pyörimään, ja kierrä samalla mutteria toisella jokoavaimella [2] myötäpäivään. Puhdista suodattimet. B:3 Jos virtaama on edelleen huono, vaihda termostaattiosa (c): Irrota peitekansi ruuvitaltalla merkinnän [1] kohdalta. Irrota ruuvi [2] ja vedä säätökahva [3] irti. Poista polttamissuojarengas [4]. Kierrä yläosa [5] irti seuraavasti: Paina kara [6] sisään ja pidä siitä kiinni niin, ettei se pyöri mukana, ja kierrä samalla mutteria [7] Mora Armaturin erikoistyökälulla (tuotenro 891096). Vedä termostaattiosa [8] irti ja asenna uusi käännetyssä järjestyksessä.

**Ⓒ Putki juoksuputki/suihku, kun sekoittaja on suljettu:**

Vaihda yläkappale: Sulje ensin tulovesiliitäntä. Irrota vesimäärän säätökahva [1] kuten kohdassa [C 1-2] oja vaihda yläkappale [2]. Kierrä yläkappale irti jokoavaimen avulla.

**ECO-toiminnon asettaminen.**

Sulje ensin tulovesiliitäntä. Irrota vesimäärän säätökahva [1] kuten kohdassa [C 1-2]. Irrota rajoitinosaa (a) ja käännä myötäpäivään (c) pienentääksesi virtaa ja vastapäivään (d) suurentaaksesi sitä. Asenna vedensäästöpyörä takaisin 1 niin että rajoitinnappi on linjassa hanarungon merkinnän kanssa 2. (a) rajoitinrengas (b) kara (c) pienempi virtaama (d) suurempi virtaama

**Putkesta tulee vain kylmää tai lämmintä vettä. Sekoittaja ei reagoi lämpötilan säätöön:**

Sekoittaja on kytketty väärin. Sulje ensin tulovesiliitäntä. Lämmin vesi on kytkettävä sekoittajan vasemmalle puolelle (määräsäädön kohdalle).

**Ⓓ Lämpötilan kalibrointi**

Kalibroi sekoittaja: Irrota lämmönsäätökahva [1] kuten kohdassa [B:3 1-3]. Kierrä karaa (b) kunnes mukavan on asetettu noin. Asennetaan polttamissuojarengaan (a) pidätinkorko 1 niin, että se tulee sekoittajan rungossa olevan merkinnän 2 tasalle.

## VARAOSAT

[www.moraarmatur.com](http://www.moraarmatur.com)

Käytöstä poistetut tuotteet voidaan palauttaa Mora Armaturille kierrätykseen.

## DEUTSCH

Wirempfehlen, einen professionellen HLS-Installateur zu beauftragen. Hinweis: Bei einer Rohrneuinstallation müssen die Leitungen zu den Mischern gespült werden, bevor die Mischermontage erfolgt.

**Bei Frostgefahr:**

Wird der Mischer Außentemperaturen von weniger als 0°C ausgesetzt (z.B. unbeheizte Sommerhäuser oder Datschen) muss das Wasser aus Leitungen und Mischer entleert werden. Belassen Sie den Mischer in der geöffneten Stellung. Optional kann der Mischer auch demontiert und in warmen Bereichen gelagert werden.

## MONTAGE

Ⓐ Montage der Wanneneinlauf: Bringen Sie der Wanneneinlauf am Mischeraus-lauf an [1]. Drücken Sie sie in Richtung Mischer und verschrauben Sie sie wobei die Tülle nach links weist parallel mit dem Mischer [2] mit einem 3-mm-Inbusschlüssel [3]. Umschalter: Wenn die Auslauffülle gerade nach vorn weist, tritt Wasser aus der Auslauffülle aus. Durch Drehen der Tülle nach links oder rechts läuft Wasser aus der Dusche.

## FEHLER/LÖSUNGEN

**Ⓑ Unzureichender Durchfluss:**

**B:1** Demontieren Sie den Perlator (a) und reinigen Sie ihn. **B:2** Wird das Problem dadurch nicht behoben, reinigen Sie die Filter in den Einlaufnippeln (b): Sperren Sie zunächst die Wasserzufuhr. Lösen Sie den Mischer von der Wandschelle: Nutzen Sie als Halterung einen Schraubenschlüssel [1], damit sich der Nippel nicht dreht. Drehen Sie gleichzeitig mit einem anderen Schraubenschlüssel [2] die Mutter im Uhrzeigersinn. Reinigen Sie die Filter. **B:3** Ist der Durchfluss noch immer unzureichend, ersetzen Sie den Thermostateinsatz (c): Lösen Sie den Verschlussdeckel an der Markierung mit einem Schraubendreher [1]. Drehen Sie die Schraube heraus [2] und lösen Sie den Regler [3]. Entfernen Sie den Verbrühschutzring [4]. Schrauben Sie das Oberteil [5] wie folgt ab: Drücken Sie die Spindel [6] hinein und halten Sie sie fest, um ein Mitdrehen zu verhindern. Drehen Sie gleichzeitig die Mutter [7] mit dem Mora Armaturwerkzeug (Art.nr. 891096). Ziehen Sie den Thermostateinsatz [8] heraus und montieren Sie den neuen Einsatz in umgekehrter Reihenfolge.

**Ⓒ Tropfen aus dem Wanneneinlauf/Duschschlauchanschluss bei geschlossenem Mischer:**

Ersetzen Sie das Oberteil: Sperren Sie zunächst die Wasserzufuhr. Demontieren Sie den Durchflussregler [1] gemäß [C 1-2] und ersetzen Sie das Oberteil [2]. Schrauben Sie das Oberteil mit einem Schraubenschlüssel ab.

**Einstellen des ECO-Stopps.**

Demontieren Sie den Durchflussregler [1] gemäß [C 1-2]. Den Stoppring (a) abziehen und im Uhrzeigersinn [c] drehen, um den Fluss zu drosseln, bzw. gegen den Uhrzeigersinn [d], um den Fluss zu erhöhen. Den Wasserflussregler mitsamt Druckknopf 1 an der Markierung auf dem Armaturgehäuse 2 ausgerichtet montieren. (a) Stoppring (b) Spindel (c) geringerer Wasserfluss (d) stärkerer Wasserfluss

**Es tritt nur warmes oder kaltes Wasser aus. Der Mischer reagiert nicht bei der Temperaturregelung:**

Der Mischer ist falsch angeschlossen. Sperren Sie zunächst die Wasserzufuhr. Die Warmwasserleitung ist mit der linken Mischerseite zu verbinden (bei Durchflussregelung).

**Ⓓ Temperaturkalibrierung**

Kalibrieren Sie den Mischer: Demontieren Sie den Temperaturregler [1] gemäß [B:3 1-3]. Drehen Sie die Spindel (b) bis die Temperatur justiert ist. Wird der Anschlag 1 des Verbrühschutzrings (a) so montiert, dass er sich in einer Linie mit der Markierung 2 am Mischergehäuse befindet.

## ERSATZTEILE

[www.moraarmatur.com](http://www.moraarmatur.com)

Ausgediente Produkte können zu Recyclingzwecken Mora Armatur zugeführt werden.

# Mora MMIX

## NEDERLANDS

Wij raden u aan een beroep te doen op een professionele installateur voor verwarming, ventilatie en sanitair (een VVS-installateur). OPGELET: Bij een nieuwe buisinstallatie moeten de leidingen tot de mengmachines schoongespoeld worden voordat u de mengmachine monteert.

### Bij kans op vorst

Indien de mengkraan wordt blootgesteld aan buitentemperaturen lager dan 0 °C (bijv. bij onverwarmde recreatiewoningen) mag er geen water meer in de waterleidingen en de mengkraan zijn. Laat de mengkraan open staan. De mengkraan kan eventueel gedemonteerd worden en in een verwarmde ruimte bewaard worden.

### INSTALLATIE

- Ⓐ A Montage van badpijp: Plaats de badpijp op de uitlaat van de [1]. Druk hem omhoog tegen de mengmachine en schroef hem [2], naar links gericht, parallel met dem Mischer, vast met een 3 mm inbussleutel [3].

### Omschakelaar:

Wanneer de uitlaatpijp recht naar voren wijst, komt er water uit de uitlaatpijp. Wanneer men de pijp naar links of naar rechts draait, komt er water uit de douche.

### STORINGZOEKEN/SERVICE

#### Ⓑ Slechte doorstroming:

- B:1** Demonteer de waterstraalverzamelaar (a) en maak hem schoon.
- B:2** Indien dat niet helpt: maak de filter schoon bij de inlaatnippels (b): Sluit eerst de watertoevoer af. Demonteer de mengmachine vanaf de wandplaat: Houd hem vast met een Engelse sleutel [1], zodat de nippel niet draait en schroef tegelijkertijd de moer in wijzerzin vast met een andere Engelse sleutel [2]. Maak de filter schoon.
- B:3** Indien de doorstroming nog altijd slecht is, kunt u het thermostaatinzetstuk vervangen (c): Maak het deksel met de schroevendraaier los bij het merkteken [1]. Draai de schroef los [2] en trek het stuurwiel eruit [3]. Verwijder de beschermingsring [4]. Schroef het bovendeel [5] op de volgende manier los: Druk de spindel in [6] en houd hem vast zodat hij niet meedraait. Schroef tegelijkertijd de moer [7] vast met het speciale Mora Armatur-servicechap (Art.nr. 891096). Trek het thermostaatinzetstuk eruit [8] en monteert het nieuwe in omgekeerde volgorde.

#### Ⓒ Bad- en/of douche afvoer blijven lekken wanneer de kraan dichtgedraaid is. Bovendeel vervangen:

Sluit eerst de watertoevoer af. Demonteer het stuurwiel voor het regelen van de hoeveelheid [1] in overeenstemming met [C1-2] en vervang het bovendeel [2]. Schroef het bovendeel los met behulp van een Engelse sleutel.

#### Instelling van de ECO-stop.

Demonteer het stuurwiel voor het regelen van de hoeveelheid [1] in overeenstemming met [C1-2]. Trek de stopring (a) eraf en draai deze rechtsom [c] voor een kleinere straal en linksom [d] voor een grotere straal. Monteert de doorstroomregulator zo dat de drukknop **1** in het verlengde ligt van de aanduiding op het menghuis **2**. (a) stopring (b) spin (c) kleine straal (d) grotere straal

#### Geeft alleen koud of warm water. De mengmachine reageert niet bij regeling van de temperatuur:

De mengmachine is foutief aangesloten. Sluit eerst de watertoevoer af. Warm water moet (door regeling van de hoeveelheid) aan de linkerkant van de mengmachine aangesloten worden.

#### Ⓓ Kalibreren van de temperatuur

Kalibreer de mengmachine: Demonteer het temperatuurstuurwiel [1] in overeenstemming met [B:3 1-3]. Draai de spindel (b) tot de gewenste temperatuur op comfortabel is ingesteld. Wordt stootklamp **1** van de beschermingsring (a) gemonteerd, zodat hij op één lijn komt met markering **2** op het menghuis.

## RESERVEONDERDELEN

[www.moraarmatur.com](http://www.moraarmatur.com)

Verstelen producten kunnen geretourneerd worden aan Mora Armatur voor recycling.

## FRANÇAIS

Nous vous recommandons de faire appel à un installateur en Plomberie-Sanitaire-Chauffage professionnel. ATTENTION ! Avant d'installer le mitigeur pour la première fois, les canalisations qui conduisent aux mitigeurs doivent être rincées.

### Risque de gel :

L'eau doit être vidée de la canalisation et du mitigeur (maison de vacances non chauffée, par exemple). Laisser le mitigeur en position ouverte. Pour plus de sécurité, on peut également dé-monter le mitigeur et le conserver dans un local chauffé.

### MONTAGE

#### Ⓐ Montage du bec de baignoire:

Placer le bec de baignoire sur la sortie du mitigeur [1]. Enfoncer le bec sur le corps de mitigeur et visser, tourné vers la gauche, parallèlement au mitigeur [2], avec une clé à six pans creux de 3 mm [3]. Inverseur : Quand le bec de sortie est dirigé droit vers l'avant, l'eau sort du bec de sortie. Si on tourne le bec vers la gauche ou vers la droite, l'eau sort de la douche.

### RECHERCHE DES PANNES/MAINTENANCE

#### Ⓑ Débit insuffisant :

- B:1** Démontez l'embout de robinet (a) et le nettoyer.
- B:2** Si cela ne suffit pas, nettoyez les filtres des manchons d'alimentation (b): Fermez d'abord l'arrivée d'eau. Démontez le mitigeur de la plaque de fixation murale : Maintenir avec une clé à molette [1] de sorte que le manchon ne tourne pas ; avec une autre clé à molette [2], faire tourner l'écrou en même temps dans le sens horaire. Nettoyer les filtres.
- B:3** Si le débit n'est toujours pas suffisant, nettoyez les filtres de la cartouche thermostatique. Si cela ne suffit toujours pas, remplacez la cartouche thermostatique (c) : Sortir le cache en plaçant un tournevis dans le repère [1]. Dévisser la vis [2] et extraire la manette [3]. Retirer la bague de la protection anti-ébullition [4]. Dévisser la tête [5] selon la procédure suivante : Enfoncer la tige [6] et la maintenir de manière à ce qu'elle ne tourne pas, en même temps que l'on dessert l'écrou [7] à l'aide de l'outil spécial (Réf. 6077-0000) de FM Mattsson. Extraire l'ancienne cartouche thermostatique [8] et monter la nouvelle selon la procédure inverse.

#### Ⓒ Fuite au niveau du bec de baignoire ou de la douche quand le mitigeur est fermé

Remplacer la tête: Fermez d'abord l'arrivée d'eau. Démontez la manette de réglage de débit [1] selon [C1-2] et remplacez la tête [2]. Dévisser la tête à l'aide d'une clef à molette. Ne donnez que de l'eau chaude ou de l'eau froide.

#### Réglage de l'ECO stop.

Démontez le bouton de réglage du débit [1] [C1-2]. Extraire la bague butée (a) et tourner dans le sens horaire [c] pour réduire le débit et dans le sens antihoraire [d] pour l'augmenter. Monter le bouton de réglage du débit **1**, avec le bouton-poussoir aligné sur la marque du corps du mitigeur **2**. (a) bague de butée (b) axe (c) débit réduit (d) débit augmenté

#### Le mitigeur ne réagit pas aux changements du réglage de température:

Le mitigeur est mal raccordé. Fermez d'abord l'arrivée d'eau. L'eau chaude doit être raccordée du côté gauche du mitigeur (du côté du réglage de débit).

#### Ⓓ Calibrage de la température

Calibrer le mitigeur: Démontez la manette de réglage de température [1] selon [B:3 1-3]. Tournez la cartouche (b) jusqu'à ce que le sens antihoraire pour avoir de l'eau plus chaude. Si la température souhaitée est réglée confortable. Monter l'ergot d'arrêt **1** de la bague anti-ébullition (a) de sorte qu'elle soit alignée sur le repère **2** du corps de mitigeur.

## PIÈCES DE RECHANGE

[www.moraarmatur.com](http://www.moraarmatur.com)

En fin de vie des produits, ils peuvent être retournés à FM Mattsson pour recyclage.