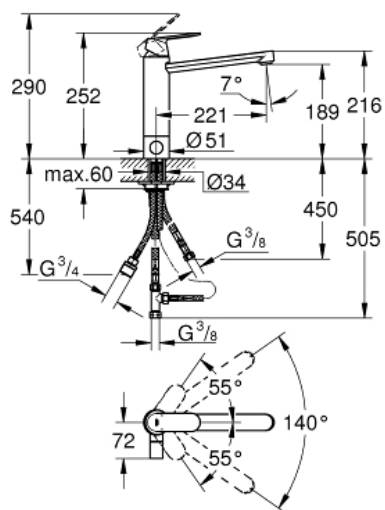


EUROSMART COSMOPOLITAN
Disklädsblandare ettgrepp, DN 15
MODEL # 30195000

Pure Freude
an Wasser

GROHE



Product Description:
EUROSMART COSMOPOLITAN
Disklädsblandare ettgrepp, DN 15

Standard Specification:
Integrerad diskmaskinsavstängning
Medelhög pip
Etthålsmontage
GROHE StarLight kromyta
GROHE SilkMove 35 mm keramikinsats
Perlator för verktygsfritt utbyte
Inställbar flödesbegränsare
Svängbar pip
140 grader
GROHE QuickFix system för snabb montering
Flexibla anslutningslangar

Color:
□ 30195000 Krom