



Oras Saga

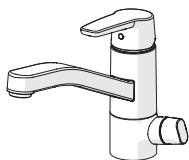
INSTALLATION AND MAINTENANCE GUIDE



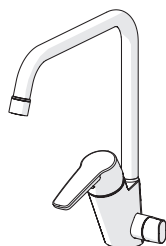
Water Is Worth Loving.

Contents

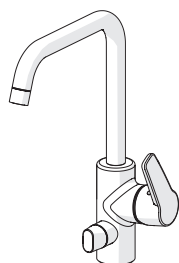
CZ Obsah	FI Sisällysluettelo	NL Inhoud	SE Innehållsförteckning
DE Inhaltsübersicht	FR Sommaire	NO Innhold	SK Obsah
DK Indholdsfortegnelse	IT Indice	PL Spis treści	UA Зміст
EE Sisukord	LT Turinys	RO Cuprins	
ES Contenidos	LV Saturs	RU Содержание	



Technical data	4-5
Installation	8
Operation.....	11
Maintenance.....	11-15, 17
Spare parts.....	18



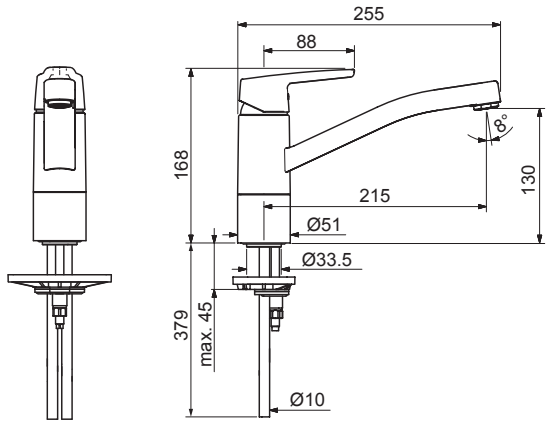
Technical data	5-6
Installation	8,10
Operation.....	11
Maintenance.....	11-13, 17
Spare parts.....	20



Technical data	6-7
Installation	9
Operation.....	11
Maintenance.....	11-13, 16-17
Spare parts.....	19

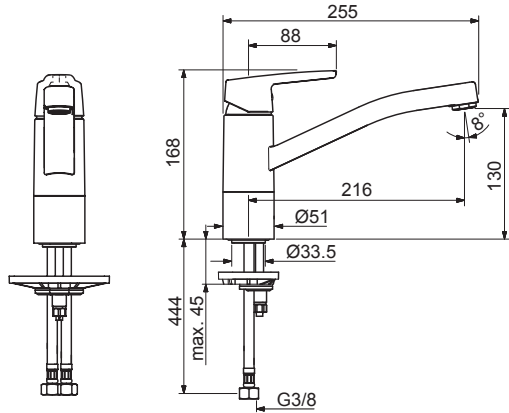
3930

EN 817
 I (ISO 3822) Oras lab.
 50 -1000 kPa
 0.2 l/s (300 kPa)
 300 kPa (0.2 l/s)
 max. +80°C



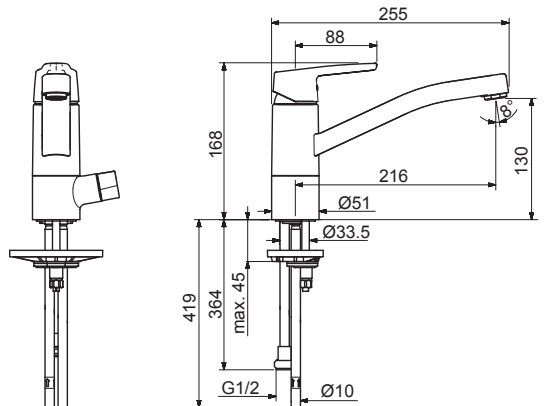
3930F

EN 817
 I (ISO 3822) Oras lab.
 50 -1000 kPa
 0.2 l/s (300 kPa)
 300 kPa (0.2 l/s)
 max. +80°C



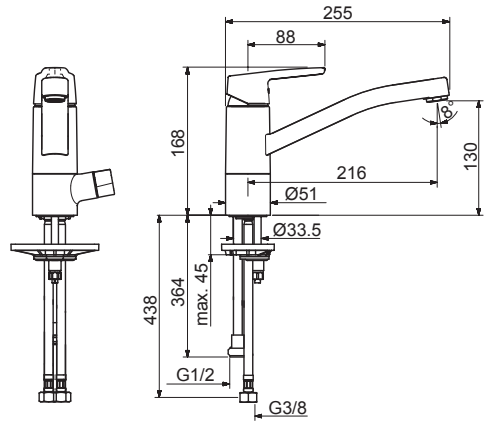
3935

EN 817
 I (ISO 3822) Oras lab.
 50 -1000 kPa
 0.2 l/s (300 kPa)
 300 kPa (0.2 l/s)
 max. +80°C



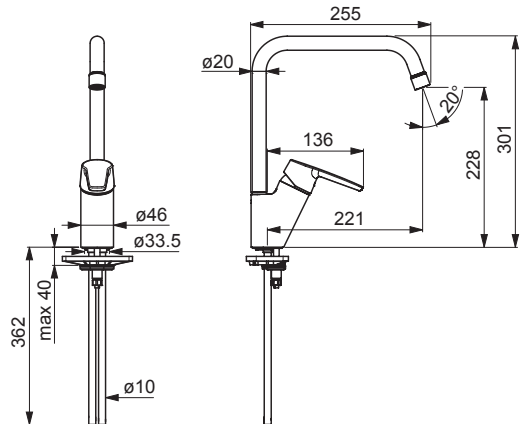
3935F

EN 817
 I (ISO 3822) Oras lab.
 50 -1000 kPa
 0.2 l/s (300 kPa)
 300 kPa (0.2 l/s)
 max. +80°C



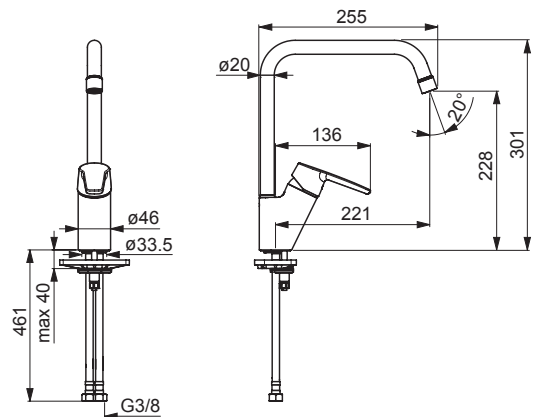
3933

EN 817
 I (ISO 3822) Oras lab.
 50 -1000 kPa
 0.2 l/s (300 kPa)
 300 kPa (0.2 l/s)
 max. +80°C



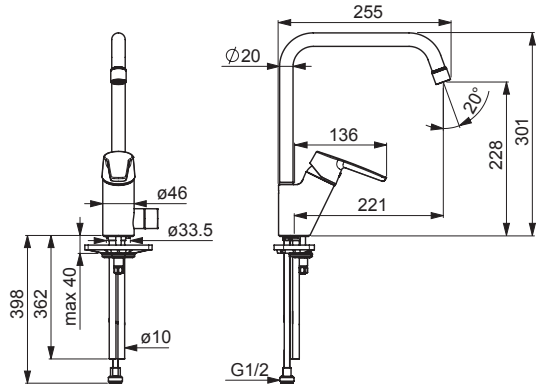
3933F

EN 817
 I (ISO 3822) Oras lab.
 50 -1000 kPa
 0.2 l/s (300 kPa)
 300 kPa (0.2 l/s)
 max. +80°C



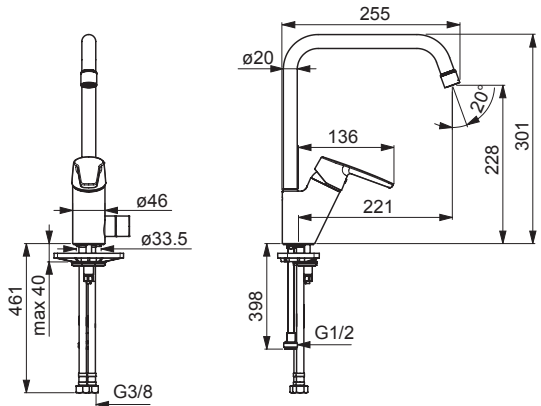
3934

EN 817
 I (ISO 3822) Oras lab.
 50 -1000 kPa
 0.2 l/s (300 kPa)
 300 kPa (0.2 l/s)
 max. +80°C



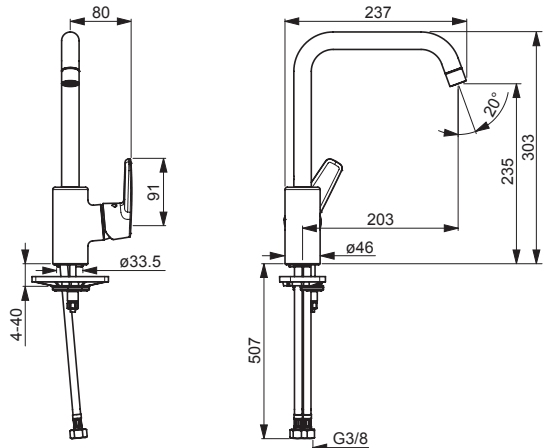
3934F

EN 817
 I (ISO 3822) Oras lab.
 50 -1000 kPa
 0.2 l/s (300 kPa)
 300 kPa (0.2 l/s)
 max. +80°C



3931F

EN 817
 I (ISO 3822) Oras lab.
 50 -1000 kPa
 0.2 l/s (300 kPa)
 300 kPa (0.2 l/s)
 max. +80°C



3936F

EN 817

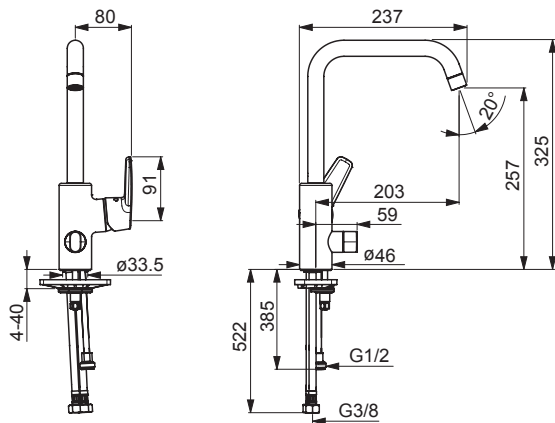
I (ISO 3822) Oras lab.

50 - 1000 kPa

0.2 l/s (300 kPa)

300 kPa (0.2 l/s)

max. +80°C



Installation

CZ Montáž

DE Montage

DK Installation

EE Paigaldus

ES Montaje

FI Asennus

FR Installation

IT Montaggio

LT Montavimas

LV Montāža

NL Installatie

NO Montering

PL Instalacja

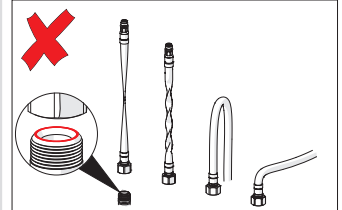
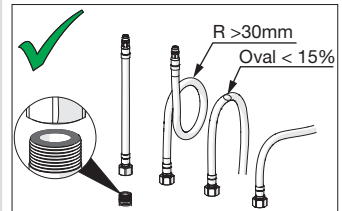
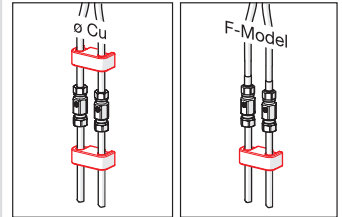
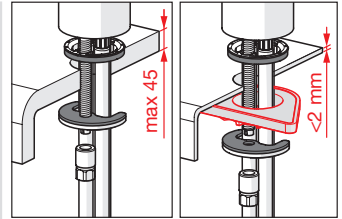
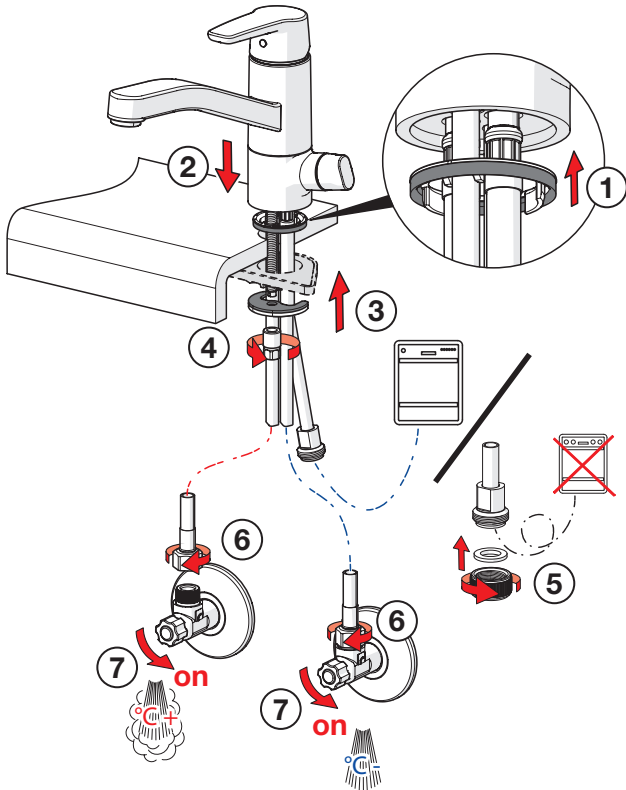
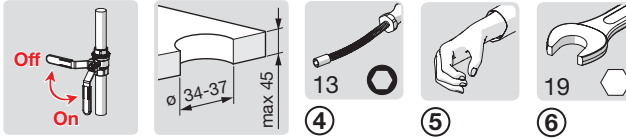
RO Instalare

RU Установка

SE Installation

SK Inštalácia

UA Встановлення



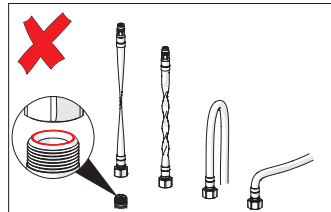
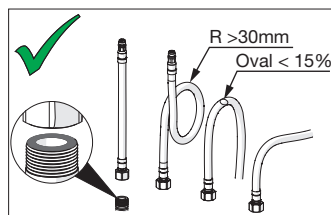
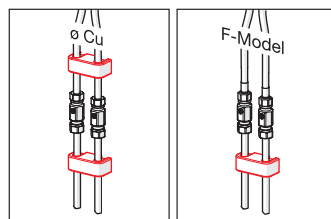
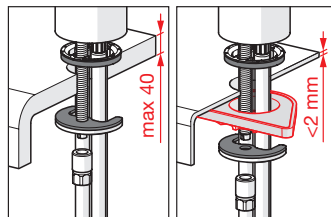
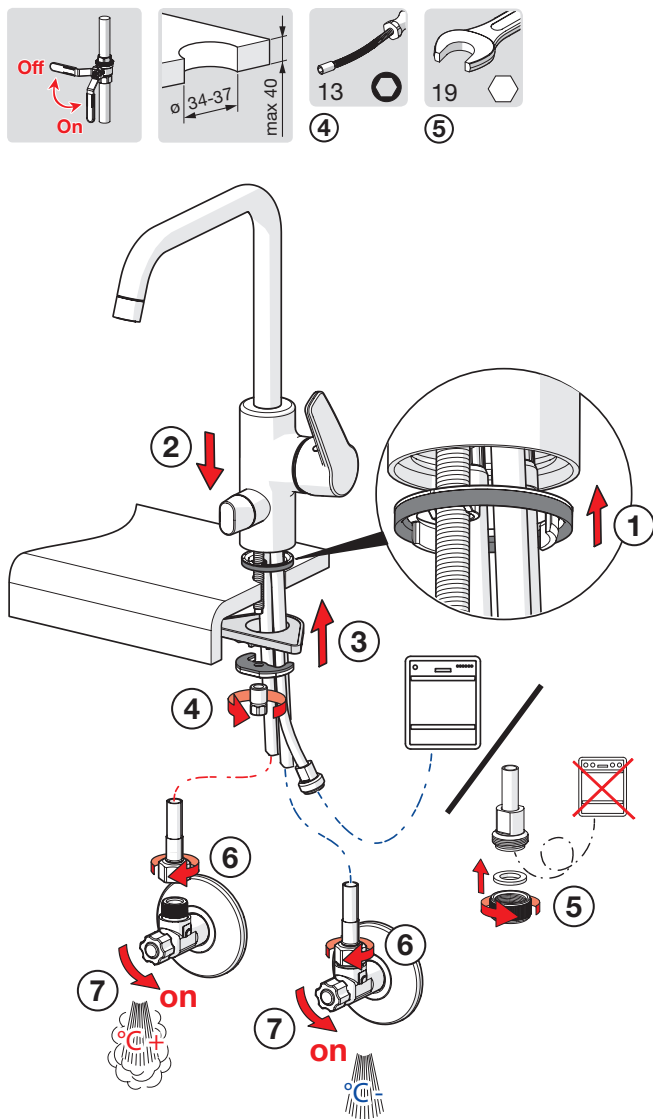
Installation

CZ Montáž
DE Montage
DK Installation
EE Paigaldus
ES Montaje

FI Aseennus
FR Installation
IT Montaggio
LT Montavimas
LV Montāža

NL Installatie
NO Montering
PL Instalacja
RO Instalare
RU Установка

SE Installation
SK Inštalácia
UA Встановлення

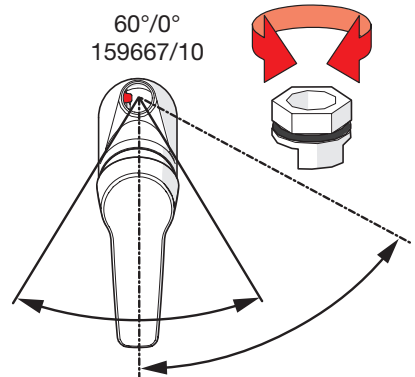
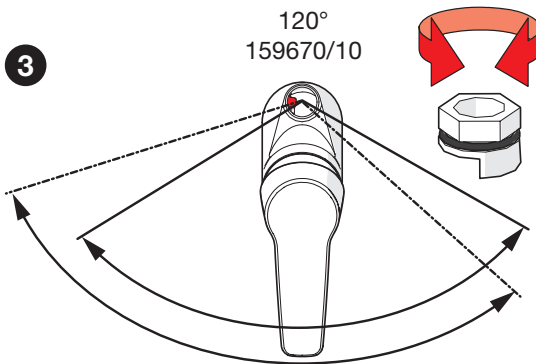
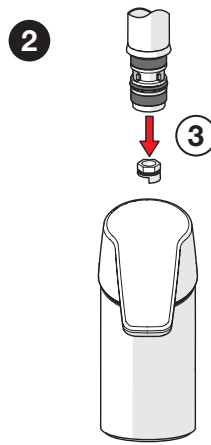
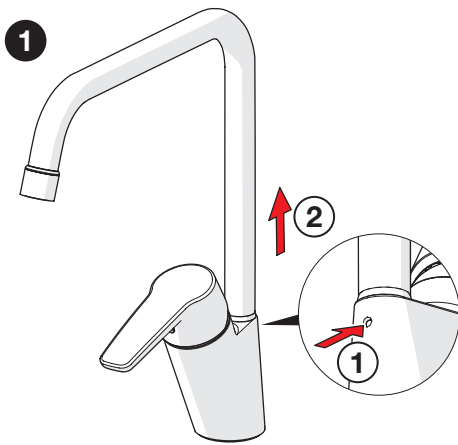
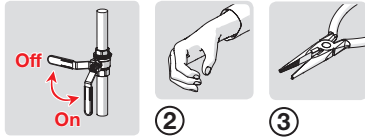


Spout installation

CZ Instalace výtokového ramene
DE Montage Auslauf
DK Montering af tud
EE Jooksutoru paigaldamine
ES Instalación del caño
FI Juoksutiputken asennus

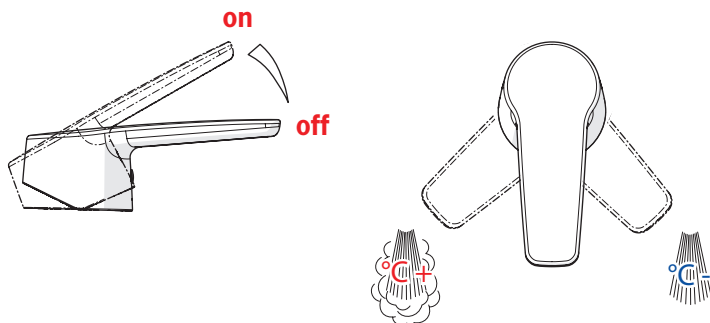
FR Montage du bec
IT Montaggio bocca
LT Snapelio instaliavimas
LV Iztekas uzstādīšana
NL Installatie uitloop
NO Montering av tut

PL Instalacja wylewki
RO Instalarea pipei
RU Установка излива
SE Montering av utloppspip
SK Inštalácia výtokového ramena
UA Встановлення виливу



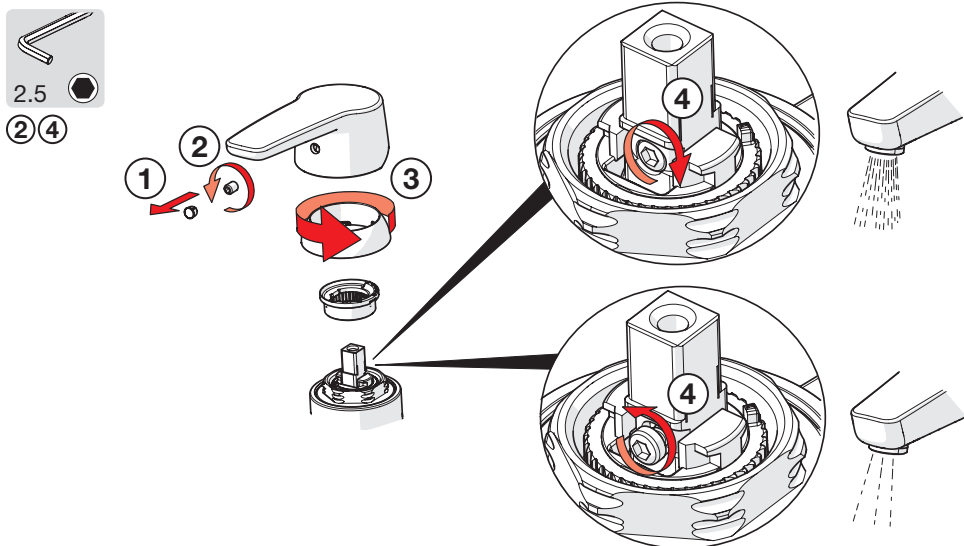
Operation

CZ Funkce	FI Toiminta	NL Bediening	SE Funktion
DE Funktion	FR Utilisation	NO Funksjon	SK Prevádzka
DK Betjening	IT Funzionamento	PL Działanie	UA Принцип дії
EE Toimimine	LT Veikimo principas	RO Funcționare	
ES Servicio	LV Darbības princips	RU Принцип действия	



Limiting the flow rate

CZ Omezení průtoku	LV Ūdens plūsmas ierobežošana
DE Bergenzung der Durchflußmenge	NL Begrenzing van de doorstroomhoeveelheid
DK Begrænsning af vandmængden	NO Begrensning av vannmengde
EE Vooluhulga piiramine	PL Ograniczenie wielkości strumienia
ES Limitación de la tasa de flujo	RO Limitarea debitului
FI Virtaaman rajoitus	RU Регулирование потока
FR Limitation du débit	SE Flödesbegränsning
IT Limitazione della portata	SK Obmedzenie prietoku
LT Vandens srovės reguliavimas	UA Регулювання потоку



Limiting temperature

CZ Omezení teploty vody

DE Temperaturbegrenzung

DK Forindstilling af vandets max. temperatur

EE Temperatuuri piiramine seadeosast

ES Limitación de la temperatura

FI Lämpötilan rajoitus

FR Limitation de la température

IT Limitazione della temperatura

LT Temperatūros apribojimas

LV Karstā ūdens temperatūras ierobežošana

NL Perlator vervangent

NO Begrenzing temperatur

PL Ograniczenie temperatury

RO Limitarea temperaturii

RU Ограничение температуры в регулирующем блоке

SE Begränsning av vattnets max. temperatur

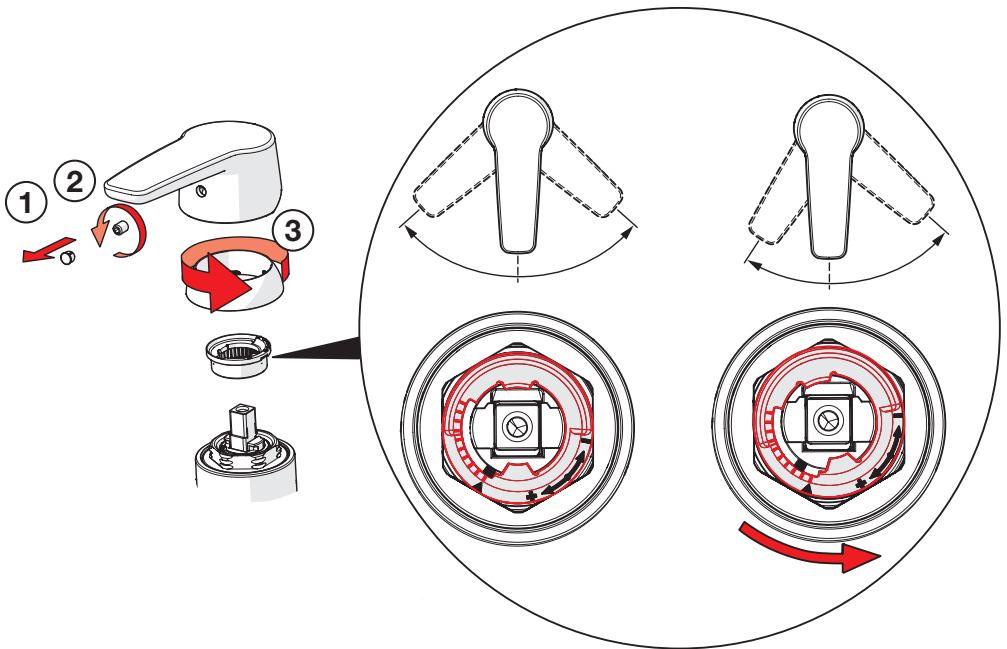
SK Obmedzenie teploty

UA Обмеження температури в регулюючому блоці



2.5

②



To change the cartridge

CZ Výměna kartuše

DE Ein- und Ausbau der Kartusche

DK Udskiftning af reguleringskassette (unit)

EE Seadeosa vahetus

ES Montaje del cartucho

FI Säätöosan vaihto

FR Montage et démontage de la cartouche

IT Montaggio della cartuccia

LT Valdanciosios kasetės pakeitimas

LV Regulēšanas mehānisma kasetes maiņa

NL Vervangen van het keramische binnenwerk

NO Skifting av kassett

PL Wymiana modułu sterującego

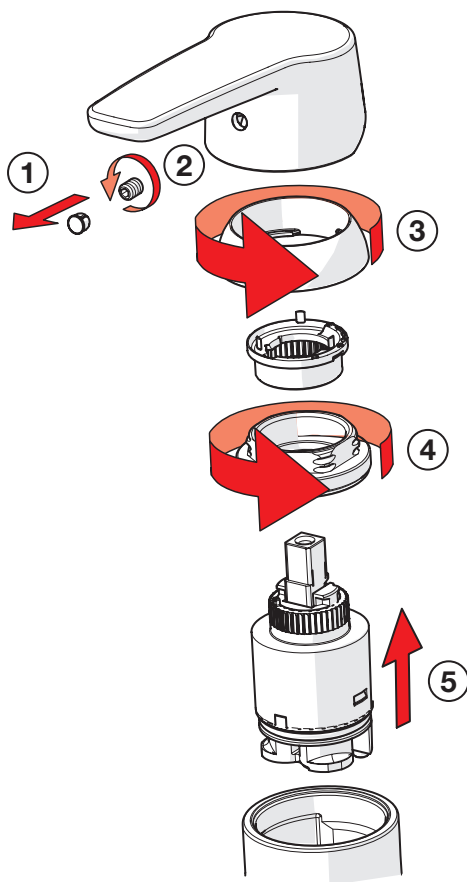
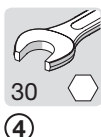
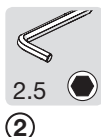
RO Înlocuirea cartușului

RU Замена регулировочного блока

SE Byte av kassett

SK Výměna kartuše

UA Заміна регульовального блоку



Changing the spout's seals

CZ Výměna těsnění

DE Austausch der Auslaufdichtungen

DK Udskiftning af svingtudens pakninger

EE Jooksutoru tihendite vahetamine

ES Cambio de las juntas del caño

FI Juoksutputken tiivisteiden vaihto

FR Remplacement des joints de bec

IT Sostituzione delle guarnizioni delle bocca

LT Snapelio tarpinių pakeitimas

LV Iztekas un blīvslēgu maiņa

NL Lippendichtingen vervangen

NO Bytting av svingtudens pakninger

PL Wymiana uszczeltek wylewki

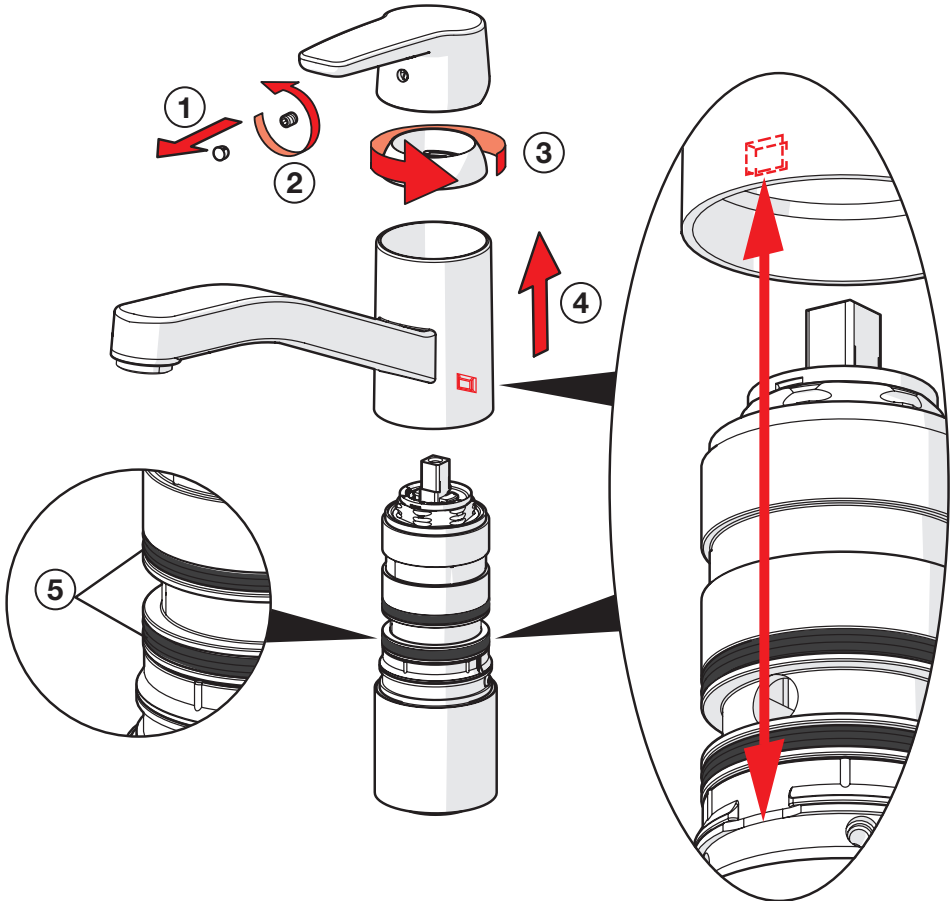
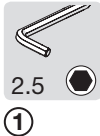
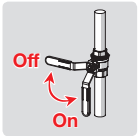
RO Înlocuirea garniturilor pipei

RU Замена прокладок сливной трубы или замена сливной трубы

SE Utbyte av manschettpackningar

SK Výměna tesnení

UA Заміна прокладок зливної труби або заміна зливної труби



To change the spout's swing angle

CZ Výміна výtokového ramene

DE Den Schwenkbereich des Auslaufs ändern

DK Ændring af tudens svingradius

EE Jooksutoru pöördumisnurja muutmine

ES Variación del radio d'azione della bocca

FI Juoksuputken kääntymiskulman muuttaminen

FR Changement de la rotation du bec

IT Per modificare l'angolo di rotazione della bocca

LT Snapelio posūkiio kampo pakeitimas

LV Iztekas pagrieziena leņķa maiņa

NL Om de draaihoek van de uitloop te wijzigen

NO Begrensning av tudens svingutslag

PL W celu zmiany kąta obrotu wylewki

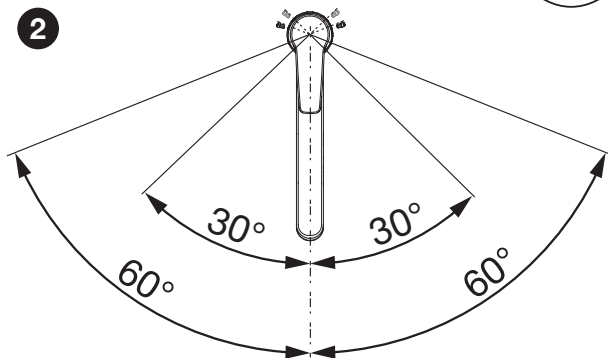
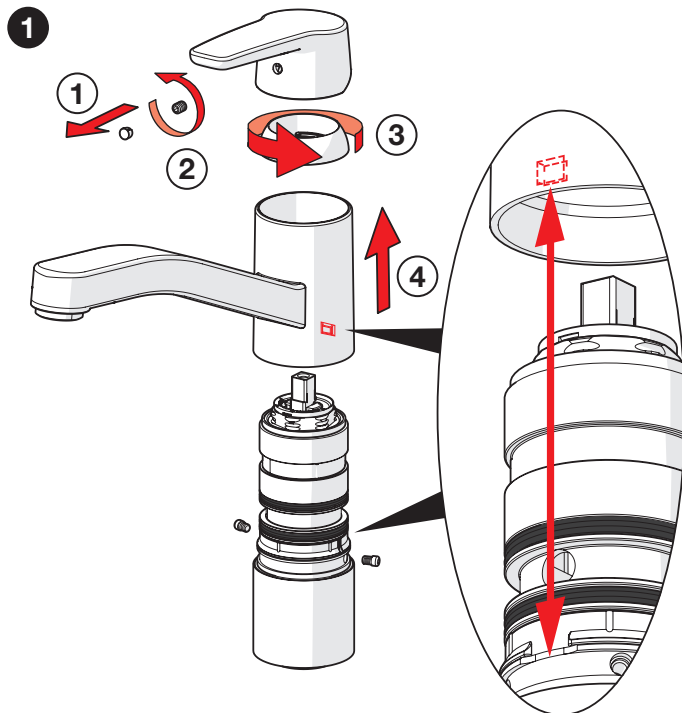
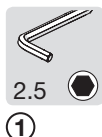
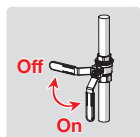
RO Modificarea unghiului de rotație a pipei

RU Изменение угла поворота излива

SE Ändring av utloppspipens svängradie

SK Možnosť zmeny veľkosti uhlu otáčeni výtokového ramene

UA Зміна кута повороту виливу



To change the spout's swing angle

CZ Výміна výtokového ramene

DE Den Schwenkbereich des Auslaufs ändern

DK Ændring af tudens svingradius

EE Jooksutoru pöördumisnurga muutmine

ES Variación del radio d'azione della bocca

FI Juoksuputken kääntymiskulman muuttaminen

FR Changement de la rotation du bec

IT Per modificare l'angolo di rotazione della bocca

LT Snapelio posūtkio kampo pakeitimas

LV Iztekas pagrieziena leņķa maiņa

NL Om de draaihoek van de uitloop te wijzigen

NO Begrensning av tudens svingutslag

PL W celu zmiany kąta obrotu wylewki

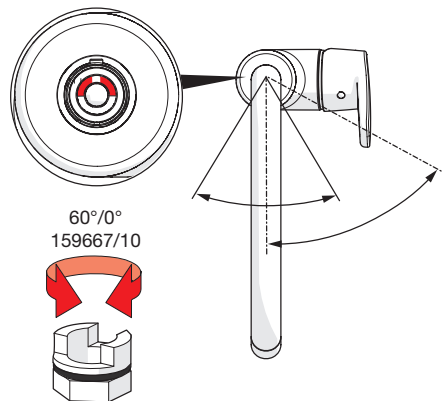
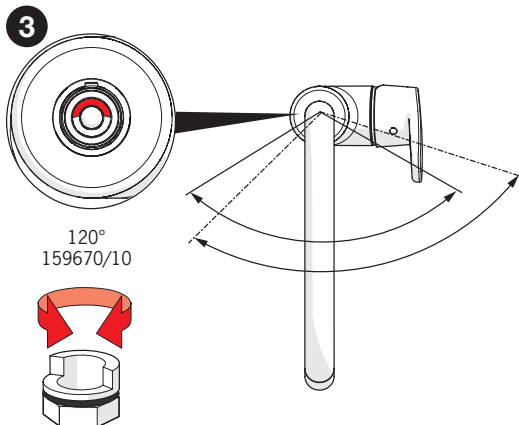
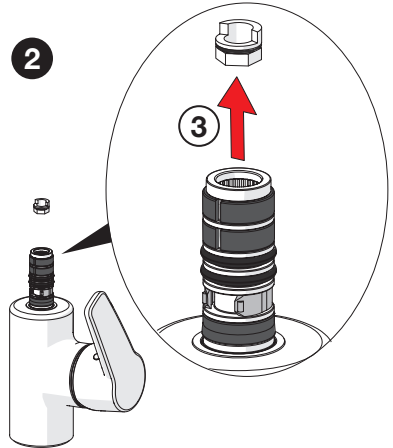
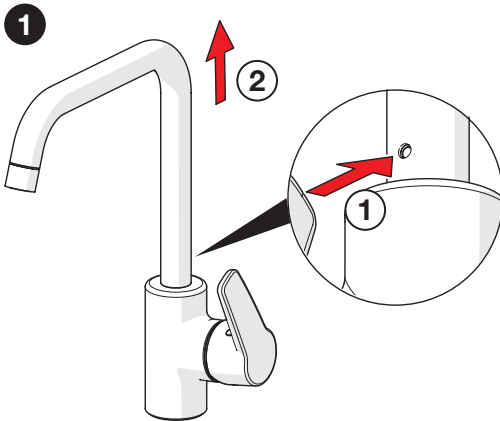
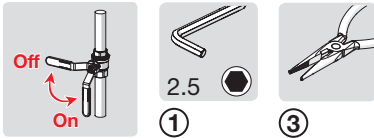
RO Modificarea unghiului de rotație a pipei

RU Изменение угла поворота излива

SE Ändring av utloppsспipens svängradie

SK Možnosť zmeny veľkosti úhlu otáčení výtokového ramene

UA Зміна кута повороту виливу



Cleaning the faucet

CZ Čištění baterie

DE Reinigung der Armatur

DK Rengøring af armaturet

EE Puhastamine

ES Limpieza de la grifería

FI Puhdistus

FR Nettoyage du robinet

IT Pulizia della rubinetteria

LT Maišytuvo valymas

LV Krāna tīršana

NL Reinigen van de kraan

NO Rengjøring av kranen

PL Czyszczenie baterii

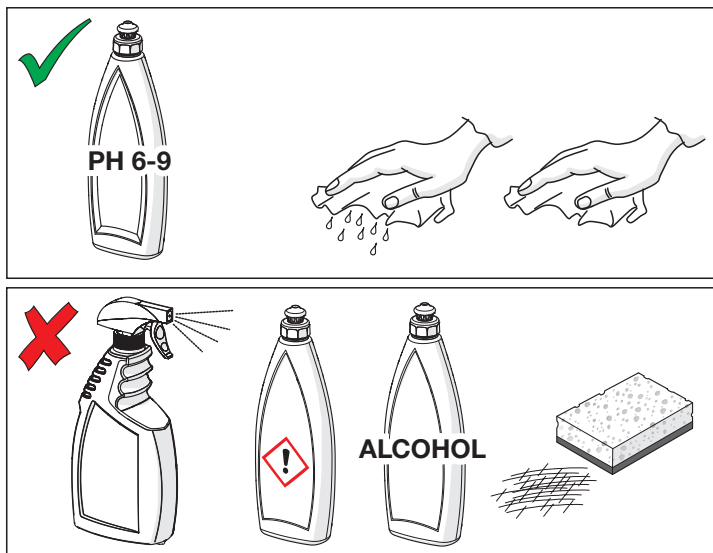
RO Curățire

RU Чистка смесителя

SE Rengöring av blandarna

SK Čistenie vodovodnej batérie

UA Чищення змішувача



Cleaning/changing the aerator

CZ Čištění/Výměna perlátoru

DE Reinigung/Wechseln des Luftsprudlers

DK Rensning/Udskiftning af perlator

EE Õhusti puhastamine/vahetamine

ES Limpieza/Cambiar el aireador

FI Poresuuttimen puhdistaminen/vaihtaminen

FR Nettoyage/Changement de l'aérateur

IT Pulizia/Sostituzione dell'aeratore

LT Aeratoriaus valymas ir pakeitimas

LV Aeratora tīršana/maiņa

NL Reinigen/veranderen van de perlator

NO Rensing/Bytting av strålesamlar

PL Czyszczenie/Wymiana perlatora

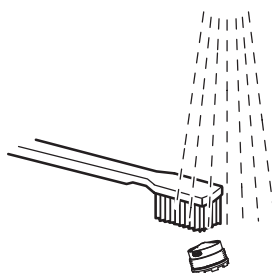
RO Curățirea/Înlocuirea aeratorului

RU Очистка и замена аэратора

SE Rengöring/Byte av strålsamlare

SK Čistenie/Výmena perlátora

UA Чищення та заміна аератора



Spare parts

CZ Náhradní díly

FI Varaosat

NL Reserve-

RU Запасные части

DE Ersatzteile

FR Pièces détachées

onderdelen

SE Reservdelar

DK Reservedele

IT Pezzi di ricambio

NO Reservedeler

SK Náhradné diely

EE Varuosad

LT Atsarginės dalys

PL Części zamienne

UA Запасні частини

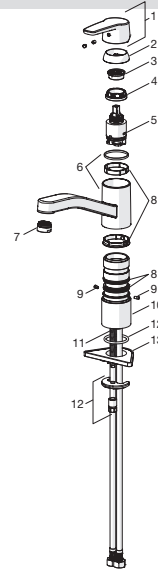
ES Piezas de recambio

LV Rezerves daļas

RO Piese de schimb

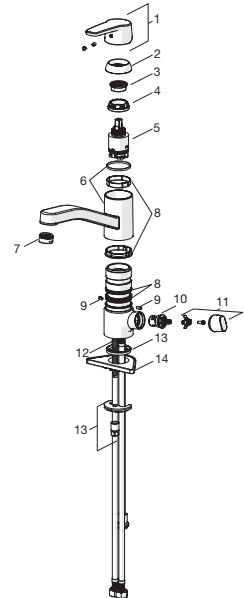
3930, 3930F

- 1 1000801V
- 2 601967V
- 3 601973V
- 4 601979V
- 5 601969V
- 6 1000832V
- 7 602064V
- 8 601983V
- 9 1000980/2
- 10 601982V
- 11 601970V
- 12 601985V
- 13 158825



3935, 3935F

- 1 1000801V
- 2 601967V
- 3 601973V
- 4 601979V
- 5 601969V
- 6 1000832V
- 7 602064V
- 8 601983V
- 9 1000980/2
- 10 602600V
- 11 602587V
- 12 601970V
- 13 601985V
- 14 158825

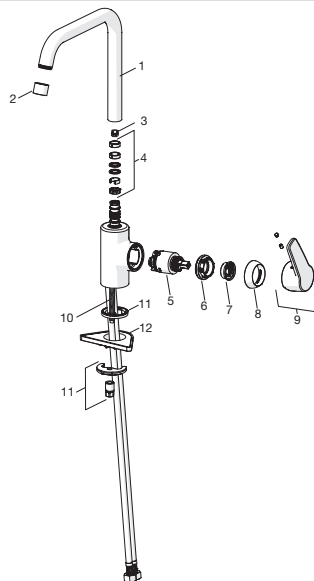


Spare parts

CZ Náhradní díly	FI Varaosat	NL Reserve- onderdelen	RU Запасные части
DE Ersatzteile	FR Pièces détachées	NO Reservedeler	SE Reservdelar
DK Reservedele	IT Pezzi di ricambio	PL Części zamienne	SK Náhradné diely
EE Varuosad	LT Atsarginės dalys	RO Piese de schimb	UA Запасні частини
ES Piezas de recambio	LV Rezerves daļas		

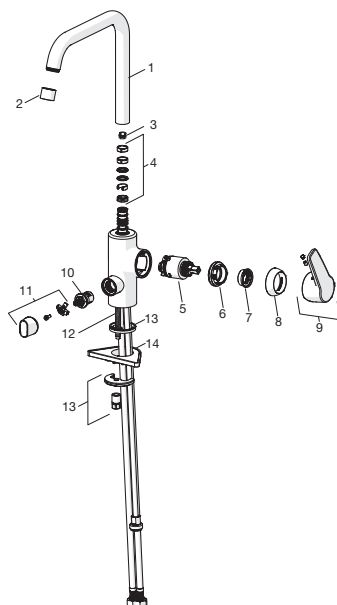
3931F

- 1 1001049V
- 2 1001070V
- 3 159670/10 (120°)
- 3 159667/10 (0°/60°)
- 4 1001098V
- 5 601969V
- 6 601968V
- 7 601973V
- 8 601967V
- 9 1000986V
- 10 601970V
- 11 601985V
- 12 158825



3936F

- 1 1001049V
- 2 1001070V
- 3 159670/10 (120°)
- 3 159667/10 (0°/60°)
- 4 1001098V
- 5 601969V
- 6 601968V
- 7 601973V
- 8 601967V
- 9 1000986V
- 10 602600V
- 11 602587V
- 12 601970V
- 13 601985V
- 14 158825



Spare parts

CZ Náhradní díly

DE Ersatzteile

DK Reservedele

EE Varuosad

ES Piezas de recambio

FI Varaosat

FR Pièces détachées

IT Pezzi di ricambio

LT Atsarginės dalys

LV Rezerves daļas

NL Reserve-
onderdelen

NO Reservedeler

PL Części zamienne

RO Piese de schimb

RU Запасные части

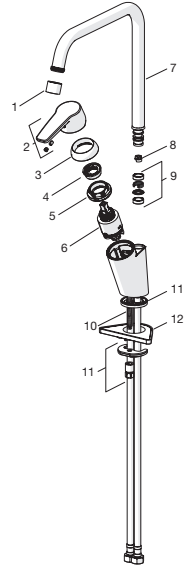
SE Reservdelar

SK Náhradné diely

UA Запасні частини

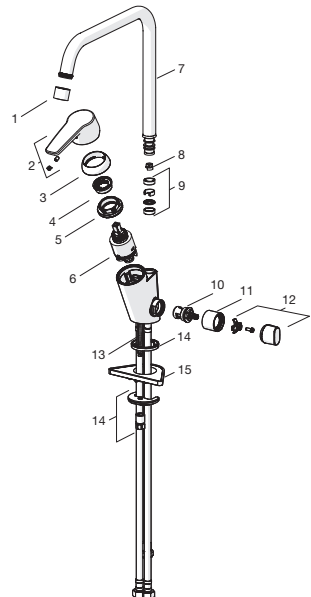
3933, 3933F

- 1 1001070V
- 2 1000801V
- 3 601967V
- 4 601973V
- 5 601968V
- 6 601969V
- 7 1000228V
- 8 159670/10 (120°)
- 8 159667/10 (60°/0°)
- 9 198287V
- 10 601970V
- 11 601985V
- 12 158825



3934, 3934F

- 1 1001070V
- 2 1000801V
- 3 601967V
- 4 601973V
- 5 601968V
- 6 601969V
- 7 1000228V
- 8 159670/10 (120°)
- 8 159667/10 (60°/0°)
- 9 198287V
- 10 602600V
- 11 1000240V
- 12 602587V
- 13 601970V
- 14 601985V
- 15 158825



Oras Group is a powerful European provider of sanitary fittings: the market leader in the Nordics and a leading company in Continental Europe. The company's mission is to make the use of water easy and sustainable and its vision is to become the European leader of advanced sanitary fittings. Oras Group has two strong brands, Oras and Hansa.

The head office of the Group is located in Rauma, Finland, and the Group has four manufacturing sites: Burglengenfeld (Germany), Kralovice (Czech Republic), Olesno (Poland) and Rauma (Finland). Oras Group employs approximately 1400 people in twenty countries. Oras Group is owned by Oras Invest, a family company and an industrial owner.

ORAS GROUP

Isometsäntie 2, P.O. Box 40

FI-26101 Rauma

Tel. +358 2 83 161

Fax +358 2 831 6300

info.finland@oras.com

www.oras.com



Water Is Worth Loving.