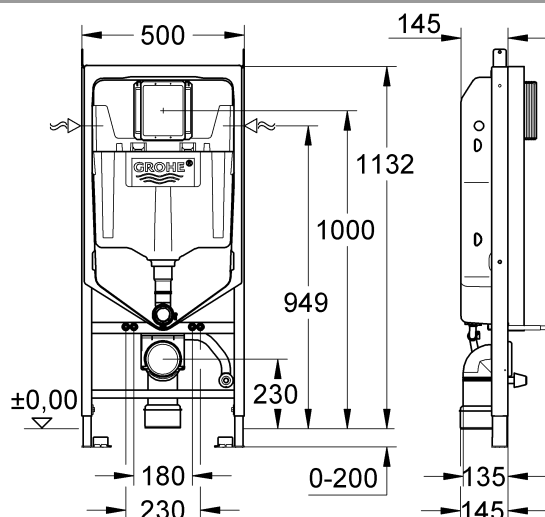


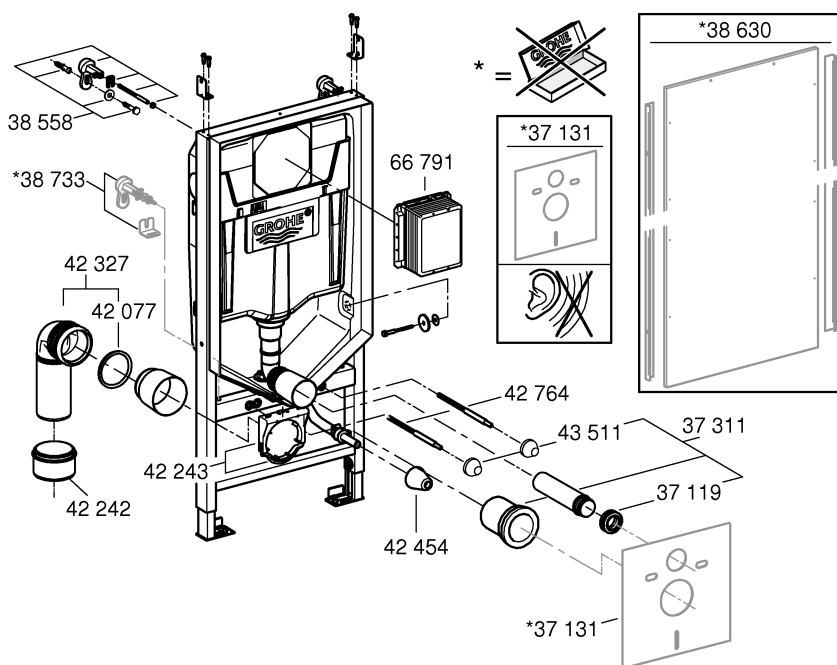
Monteringsanvisning

39 062

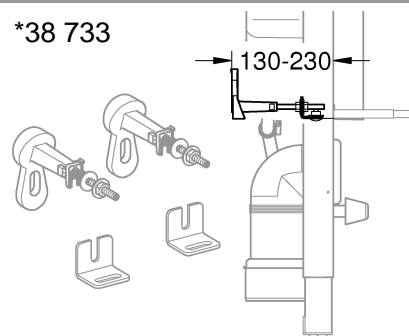


Fastsättning:

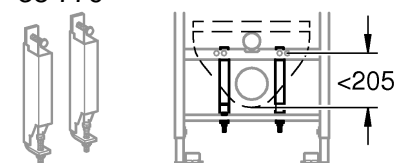
Monteringsramen kan fästas på en bakvägg, sidovägg, eller skiljevägg.
 Eventuella fästpunkter som kan punktera tätningskiktet ska vara vattentäta.



*38 733



*38 779



Produkten uppfyller kraven enligt gällande svensk lagstiftning.



GROHE Deutschland Vertriebs GmbH
 Zur Porta 9
 D-32457 Porta Westfalica

Sida 1: Innehållsförteckning

Sida 1: Måttitningar

Sida 1: Sprängskiss

Sida 2: Allmän information

Sida 4: Förarbete

Sida 4: Montering mot vägg

Sida 7: Montering i träregel

Sida 9: Anslutning av vatten

Sida 10: Anslutning av avlopp och dränering

Sida 11: Vattentät anslutning mellan läckagebox och påstrykningsmembran

Sida 12: Montering och utbyte av täckplatta

Sida 14: Kontaktinformation



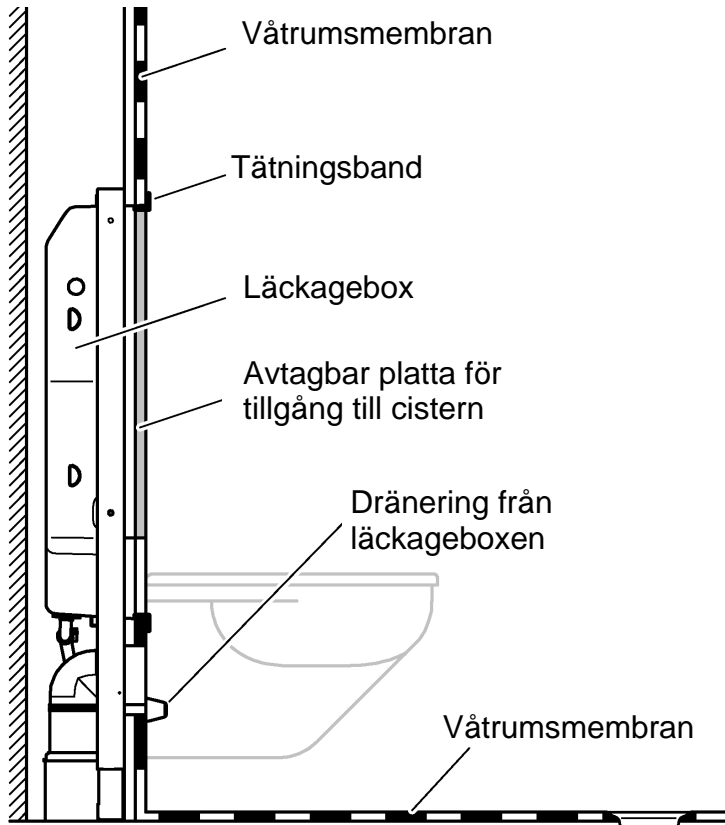
Accepterad
 monteringsanvisning
 2016:1



Grohe Rapid SL är godkänd av SINTEF under nr. TG20396

GROHE Rapid SL kan användas i bad- och toalettutrymmen där man vill ha en dold WC-cisterninstallation.

I alla rum gäller: Läckageindikeringen ska mynna på plats där man snabbt kan upptäcka detta och där utläckande vatten inte direkt orsakar en skada, till exempel rum med golvvlopp eller med vattentätt golv". (SäVa §3.6.2). Grohe rapid SL får bara monteras med tätskiktsfabrikat/-system av fabrikat Alfix eller Bostik.



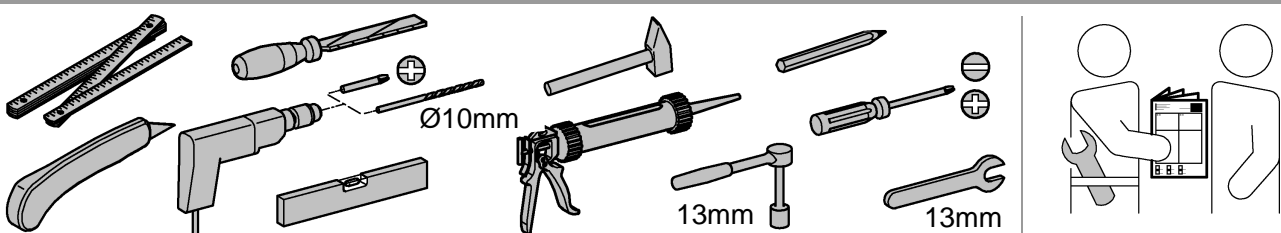
En skiss på hur GROHE Rapid SLs inbyggda cisterner ska installeras i våtrum.

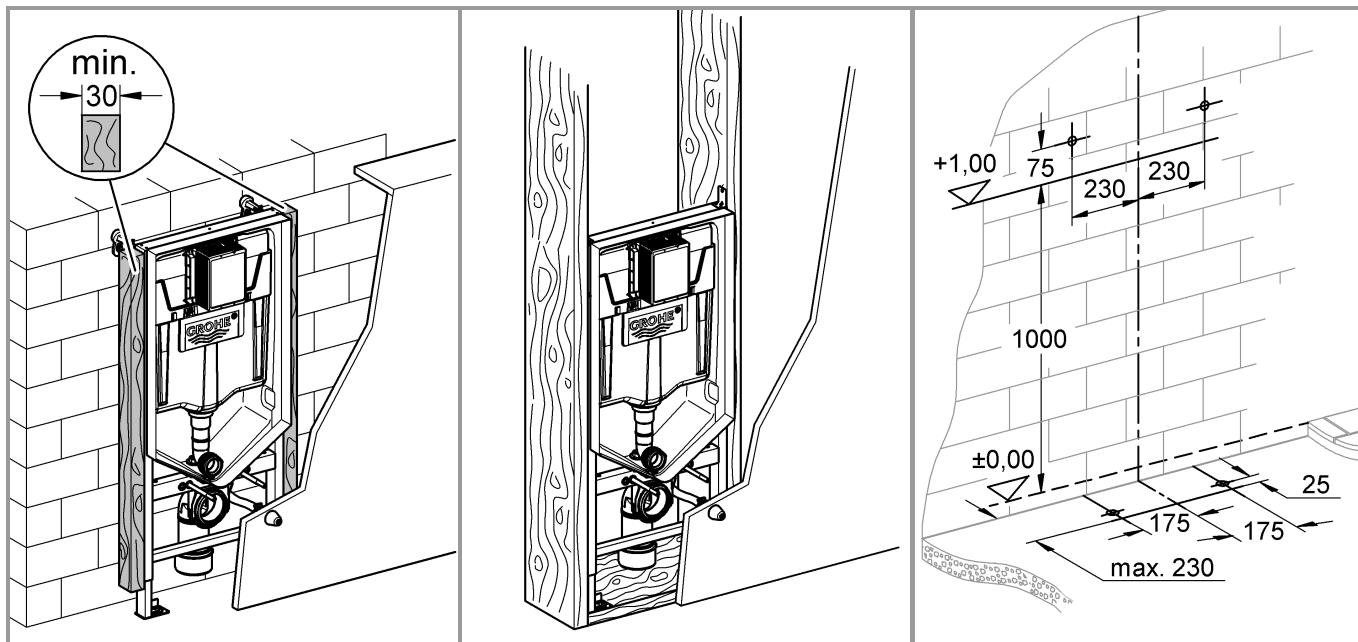
Inbyggnadscisternen är att betrakta som vattentätt utrymme med läckageindikering enligt SäVa §3.6.2 och TG20306, om denna monteringsanvisning och branschreglerna följs.

Vattentät anslutning mellan läckagebox och påstrykningsmembran: medföljande Alfix Seal-Strip tätningband skall användas, "Alfix Seal-Strip" måste användas tillsammans med vattentäta skikt för väggar och golv i våtrum av fabrikat Alfix eller Bostik för att tätningband och inbyggnadscistern ska godkännas som system.

En avstängningsventil är dessutom placerad på vattentillförseln inne i cisternerna som man når genom frontluckan, när betjäningsplattan är borttagen.

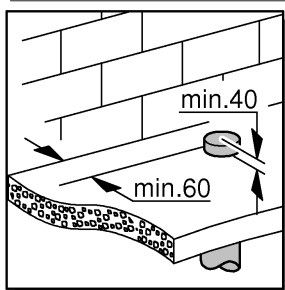
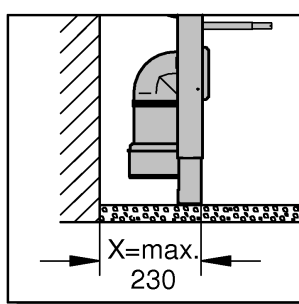
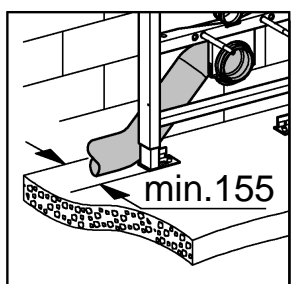
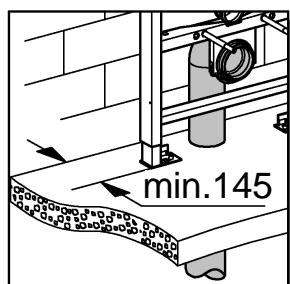
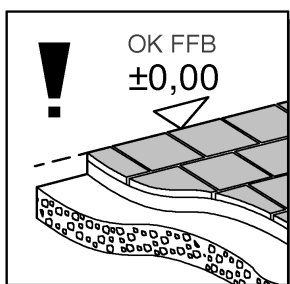
Skyddsror med YD 25 mm ska användas tillsammans med medlevererad genomföring/tätning. Mediaröret ansluts mot R15 (1/2") utvändig gänga med koppling enligt mediarörets monteringsanvisning. Vattentätheten mellan genomförandet för rör och läckageboxen är dokumenterad genom testning i enlighet med NT VVS 129.





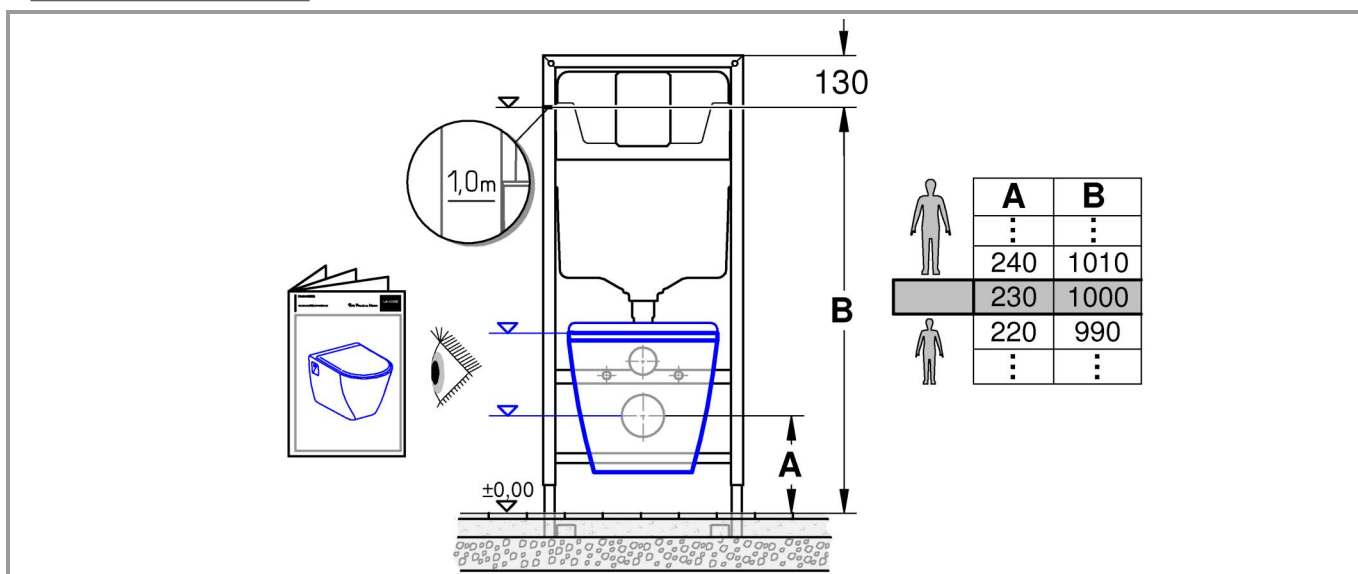
Fastsättning:

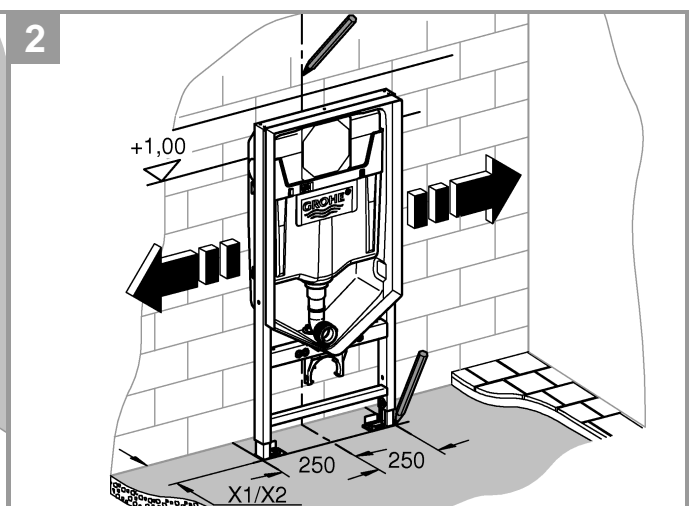
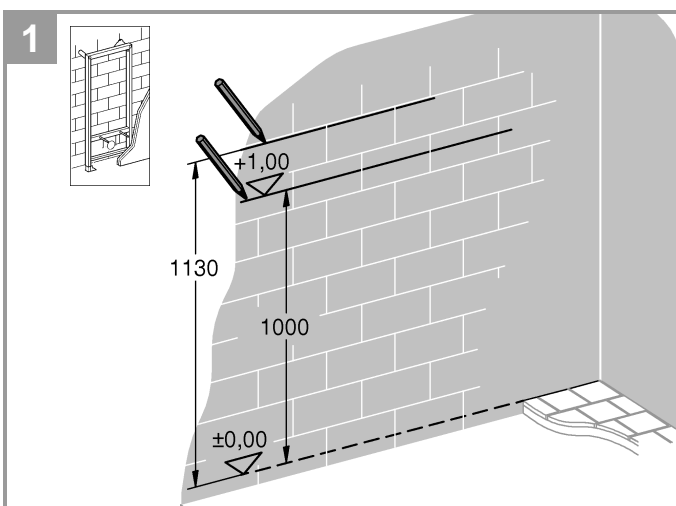
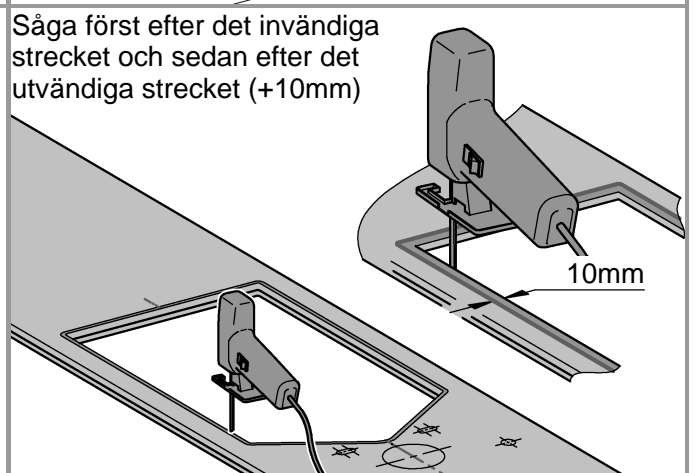
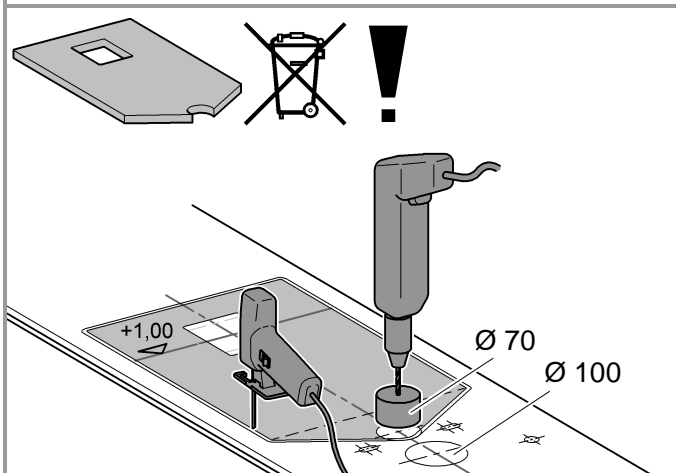
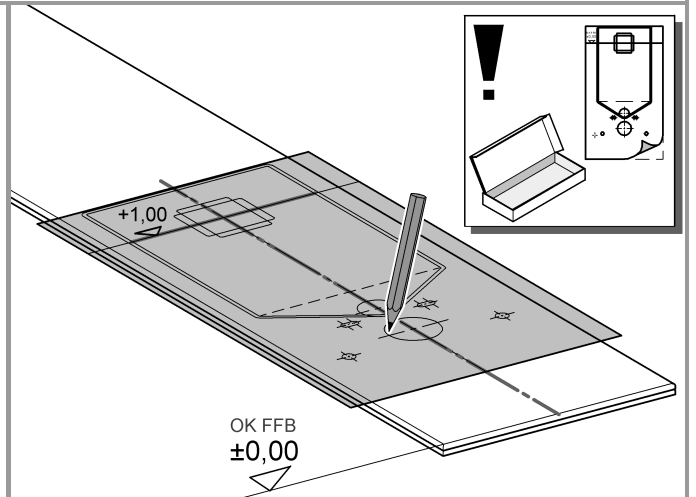
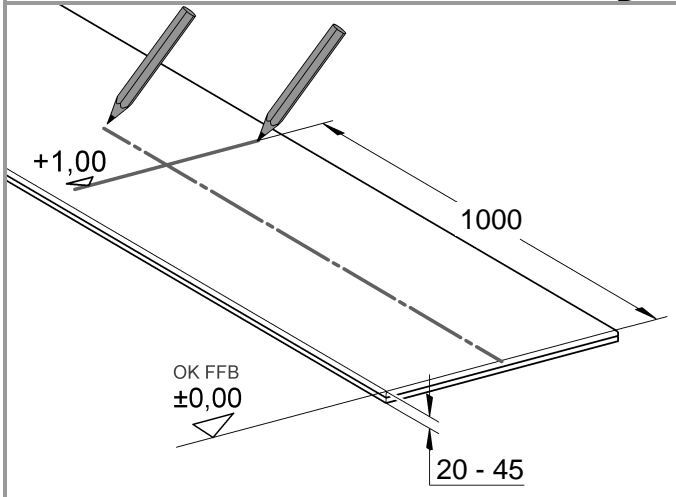
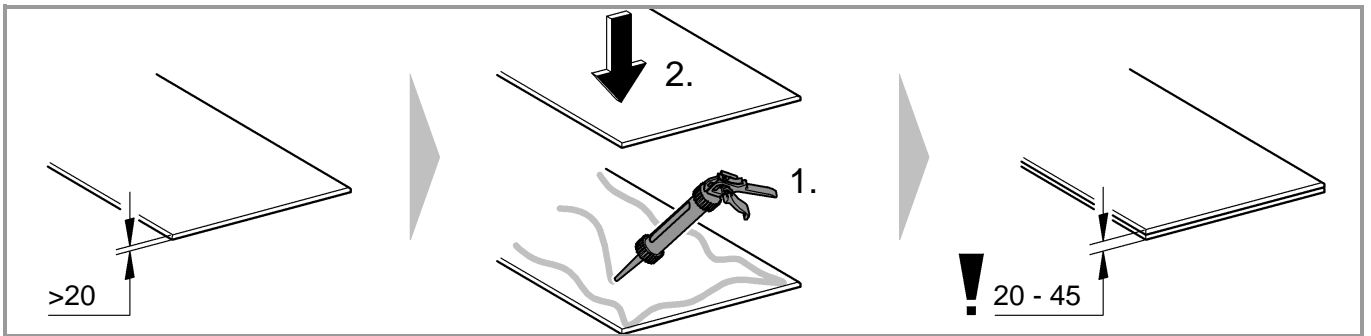
Monteringsramen kan fästas på en bakvägg, sidovägg eller skiljevägg.
Eventuella fästpunkter som kan punktera tätningsskiktet ska vara vattentäta

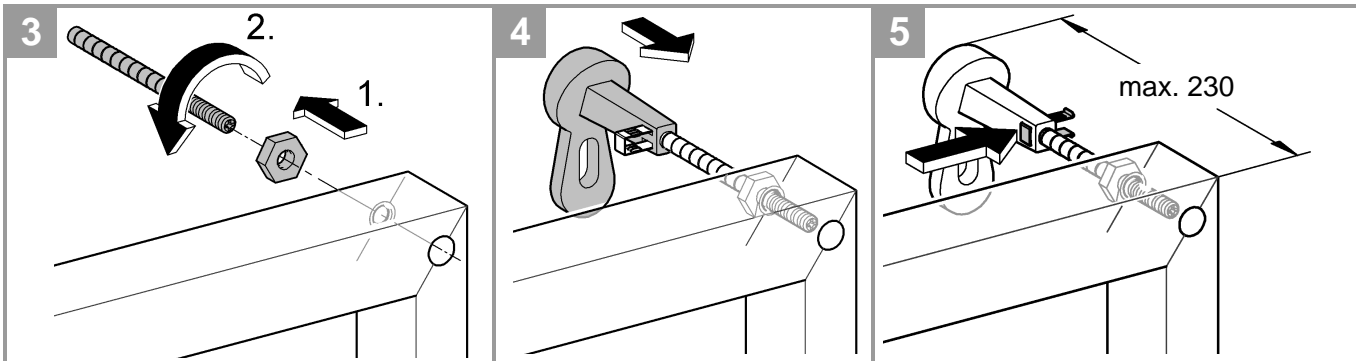


Vattentäta genomföranden i våtrum

Avloppsroret från WC, bultar för festsättning av vägghängd WC samt dräneringsroret från läckageboxen ska tätas. Manschetter som tillhör det valda påstrykningsmembranet ska användas.
Måttet mellan avloppsavsättning och väggens tätskikt inte får understiga 60 mm.







6

Fastsättning:
 Monteringsramen kan fästas på en bakvägg, sidovägg eller skiljevägg.
 Eventuella fästpunkter som kan punktera tätningsskiktet ska vara vattentäta.

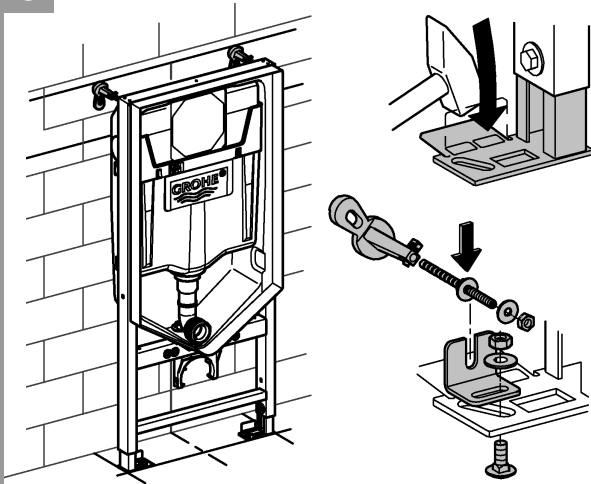
7

Vattentäta genomföringar i våtrum

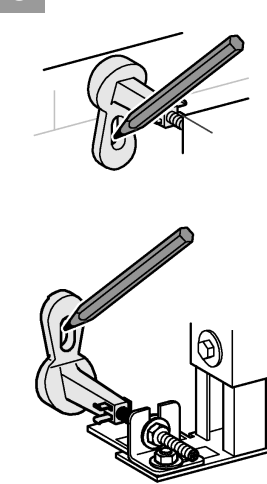
Avloppsröret från klosett och bultar för festsättning av vägghängd klosett ska tätas.
 Manschetter o.d. som tillhör det valda påstrykningsmembranet ska användas.

Golvmaterial ska vara massivt, gjutet eller utfört med skivor på regler och så beskaffat att WC-fixturen står stadigt.

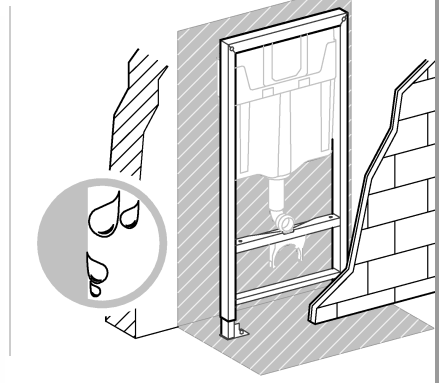
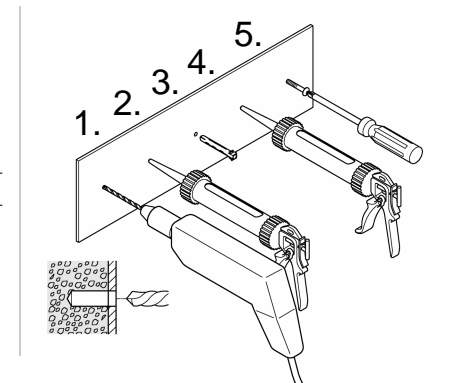
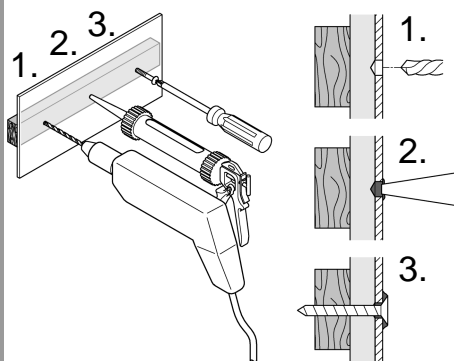
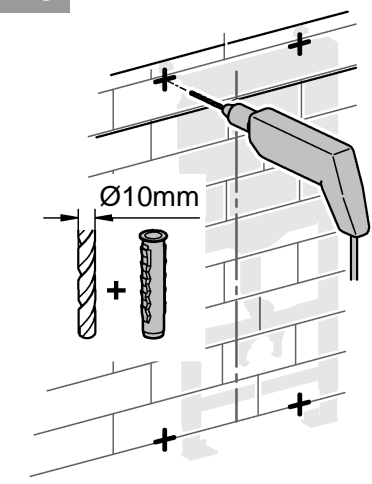
8



9

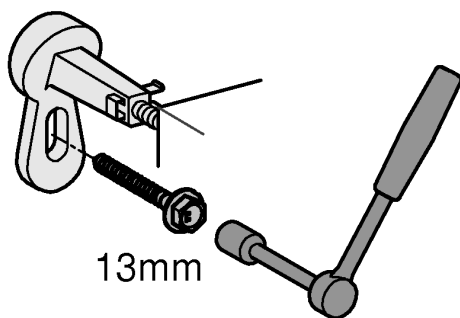


10

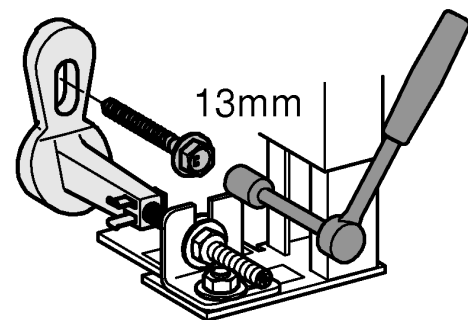


Skruvfästningar i våtzon 1 ska göras i betong eller annan massiv konstruktion, träreglar, träkortlingar eller i konstruktion som är provad och godkänd för infästning, till exempel skivkonstruktion. Se exempel på godkända konstruktioner på säkervatten.se. Skruvfästningar i våtzon 1 får inte göras enbart i golv- eller väggskiva.

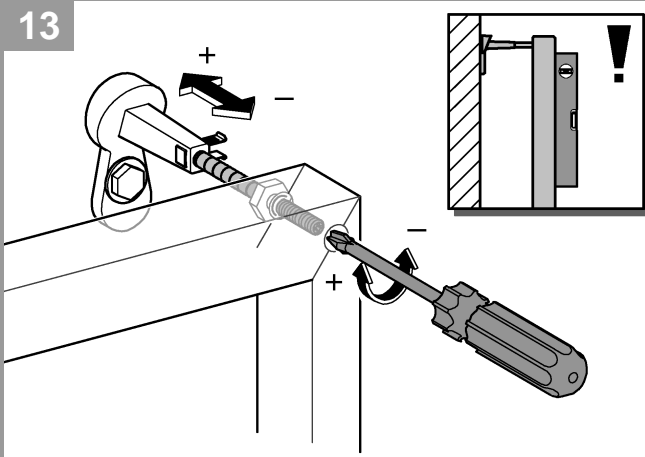
11



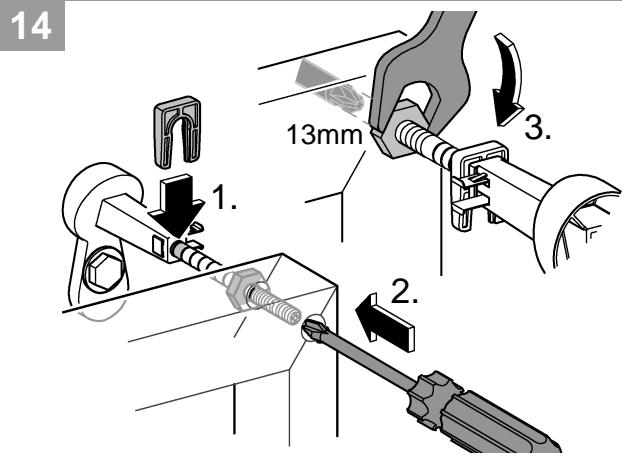
12

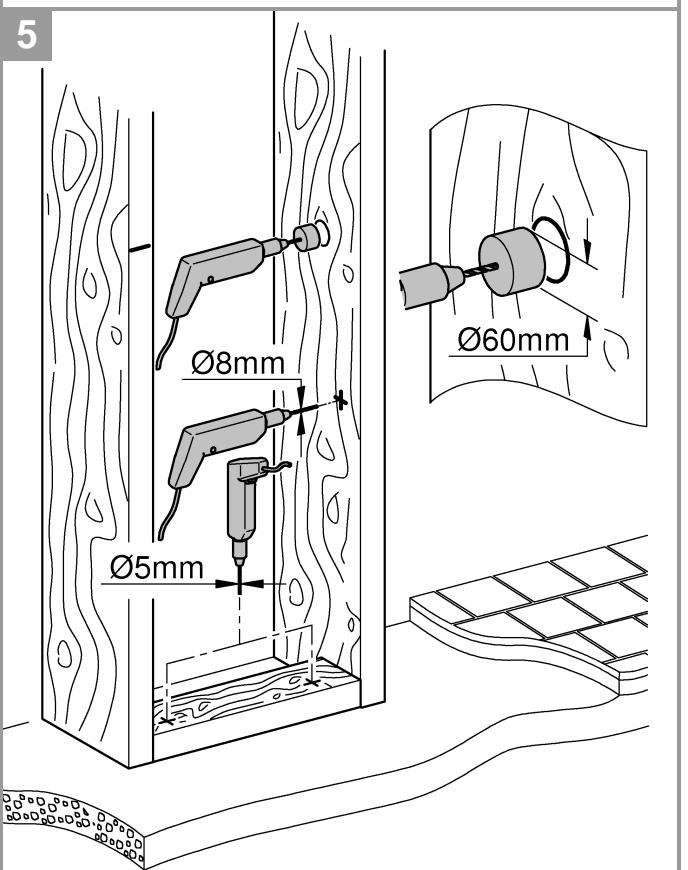
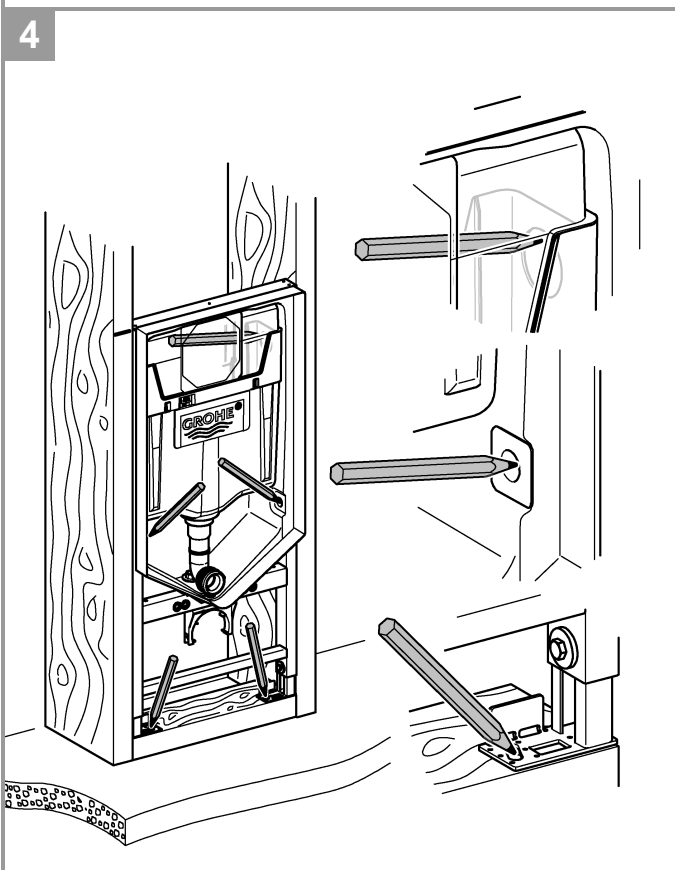
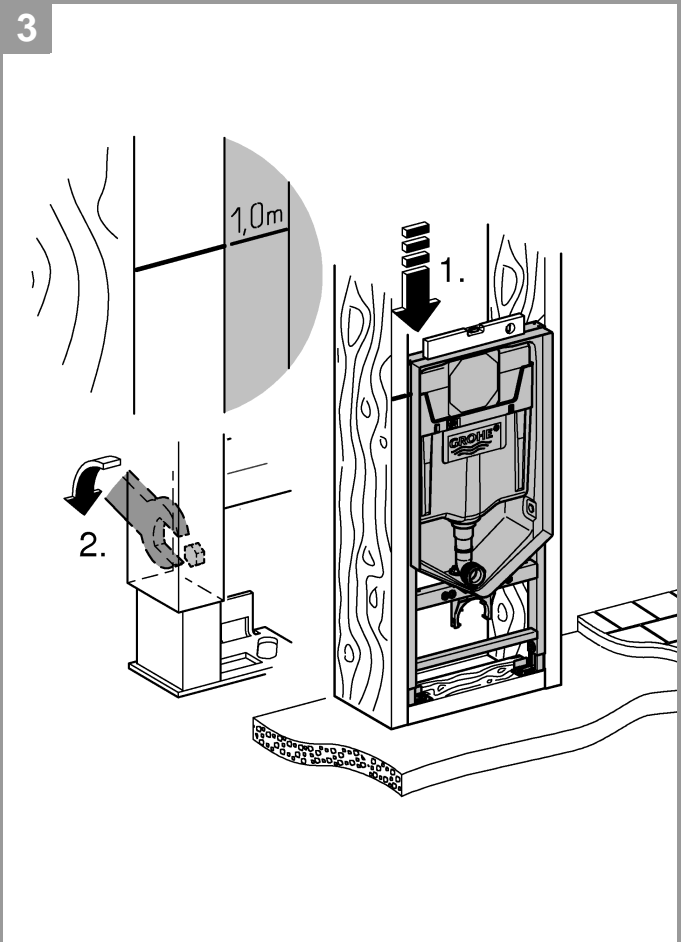
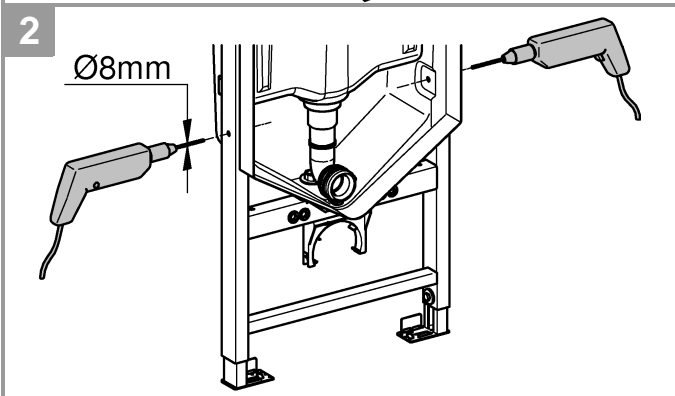
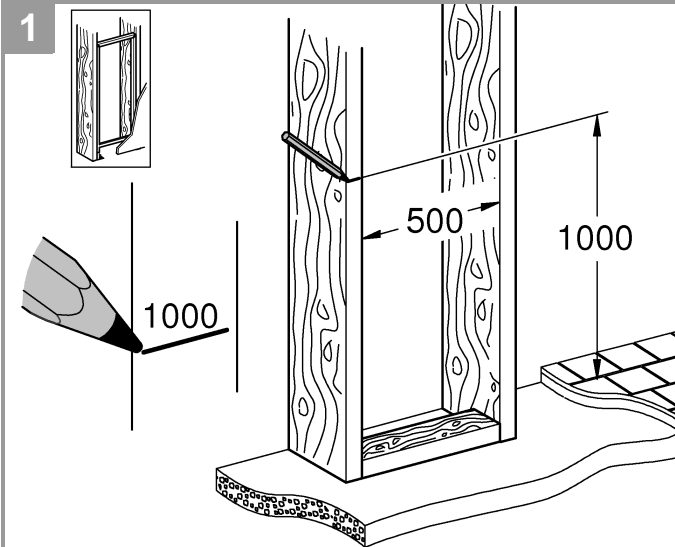


13

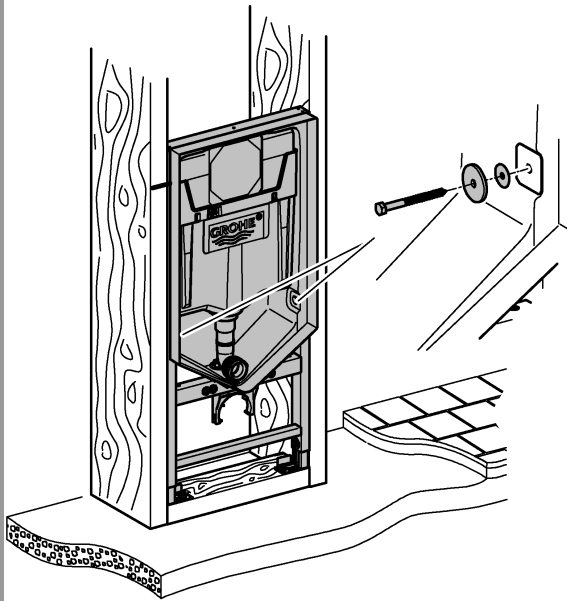


14

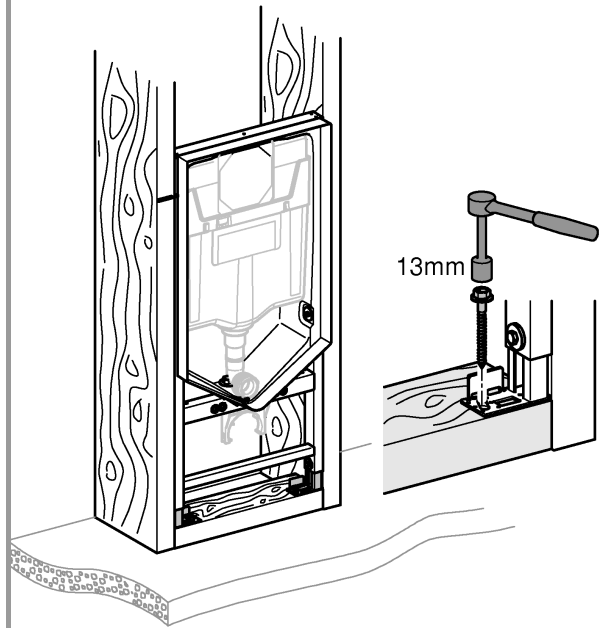




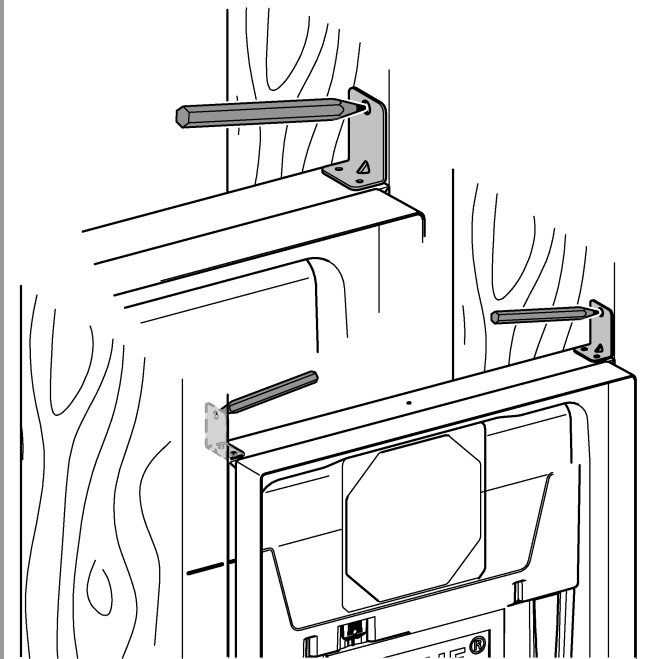
6



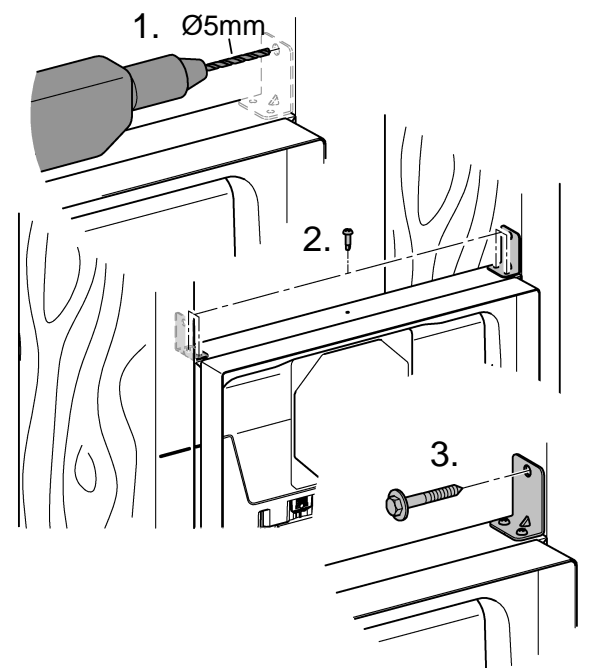
7

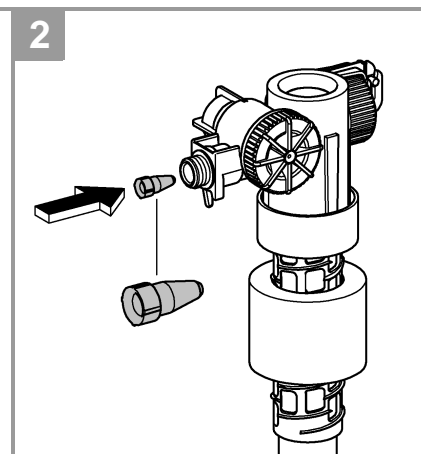
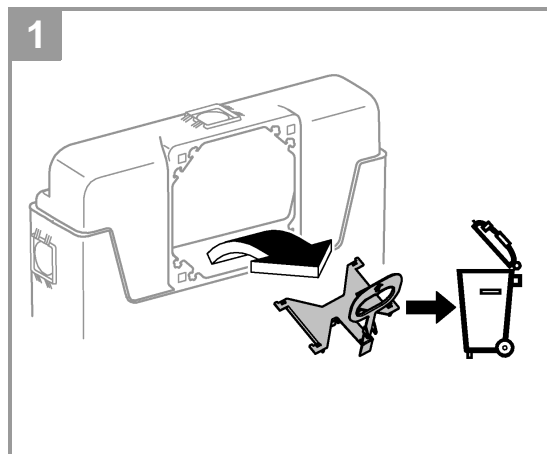
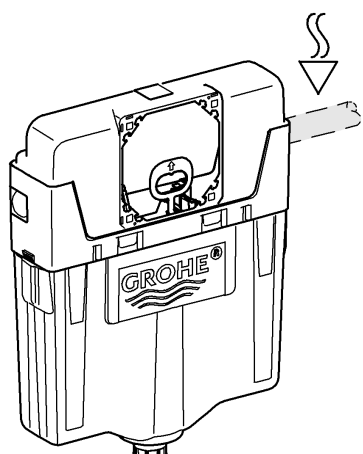


8

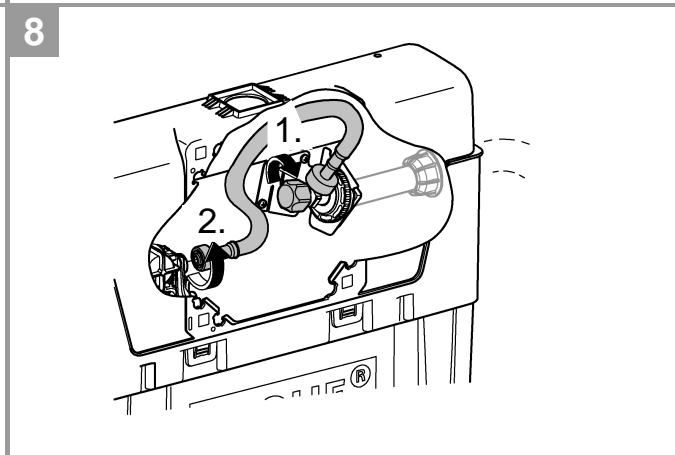
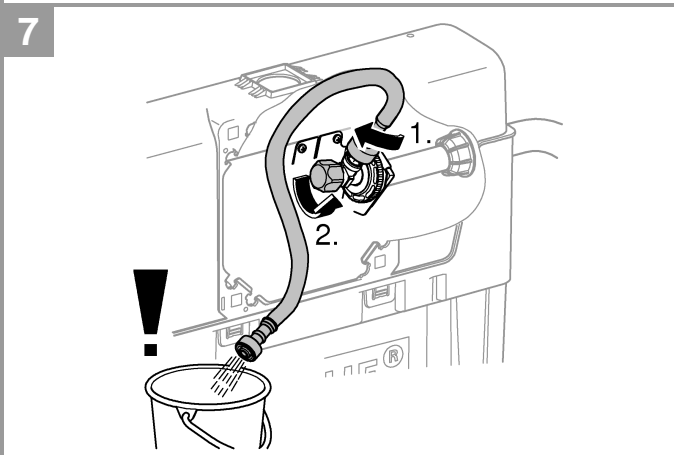
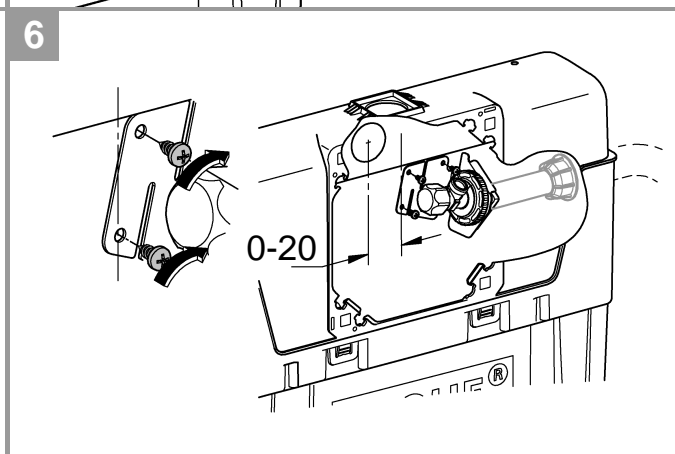
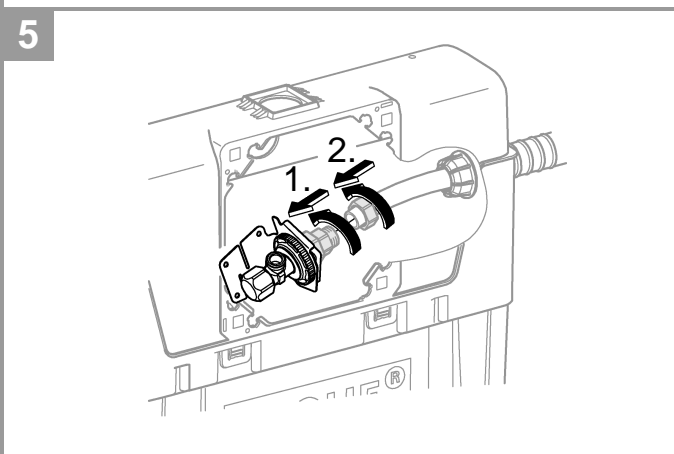
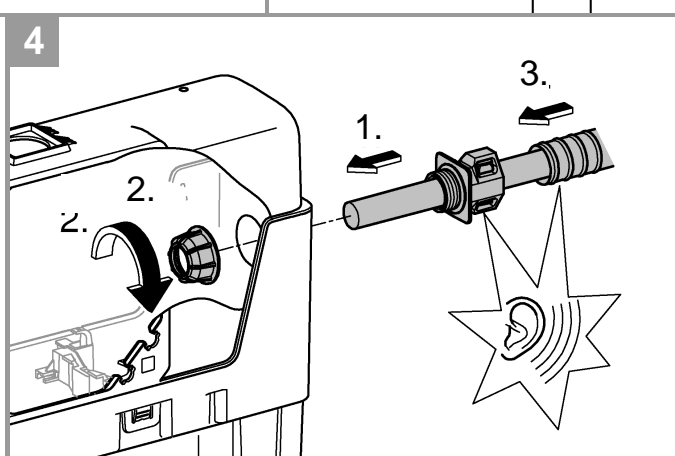


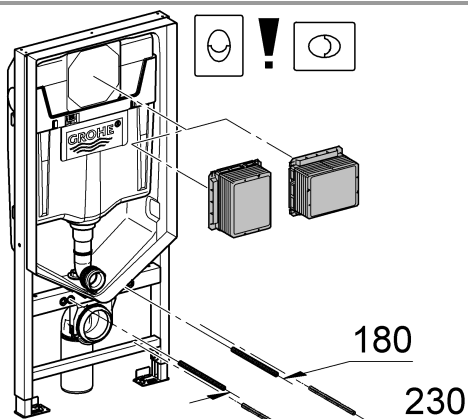
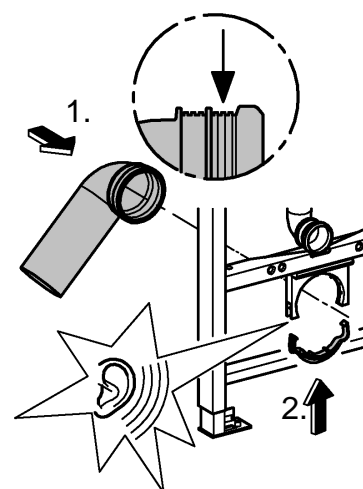
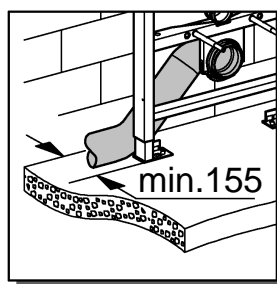
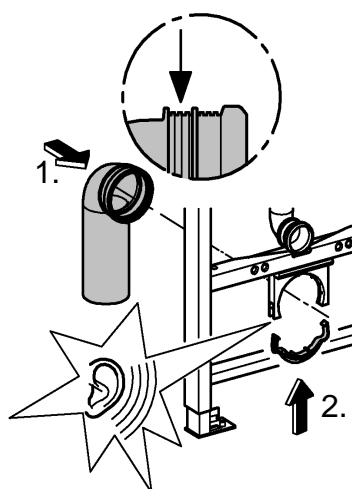
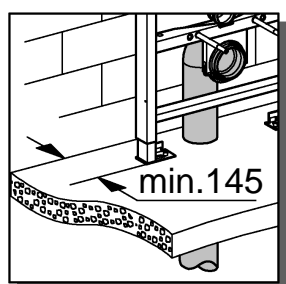
9





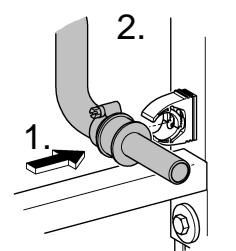
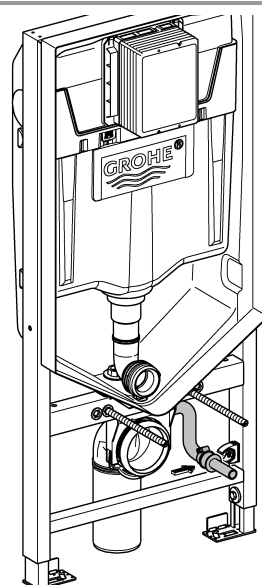
Skydds rör med YD 25mm ska användas tillsammans med medlevererad genomföring/tätning. Mediaröret ansluts mot R15 (1/2") utvändig gänga med koppling enligt mediarörets monteringsanvisning. Dimension tillkoppling avstängnings-ventil: R15 (1/2") utvändig rörgänga.



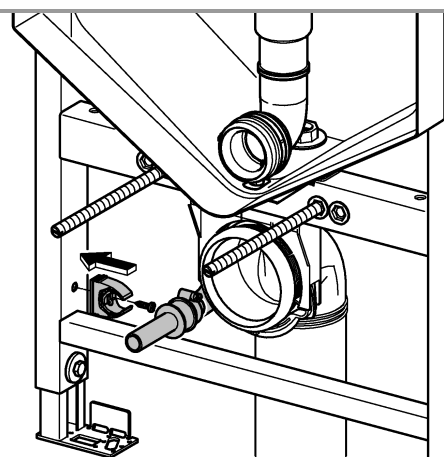
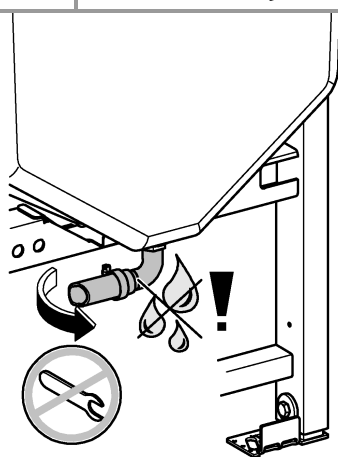
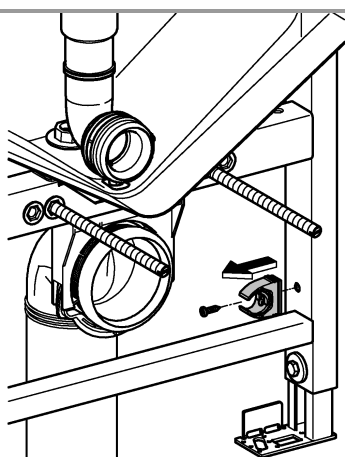


Påkoppling av WC-skålen
WC-skålen som används tillsammans med GROHE Rapid SL ska ha mått enligt SS-EN38.

A



A



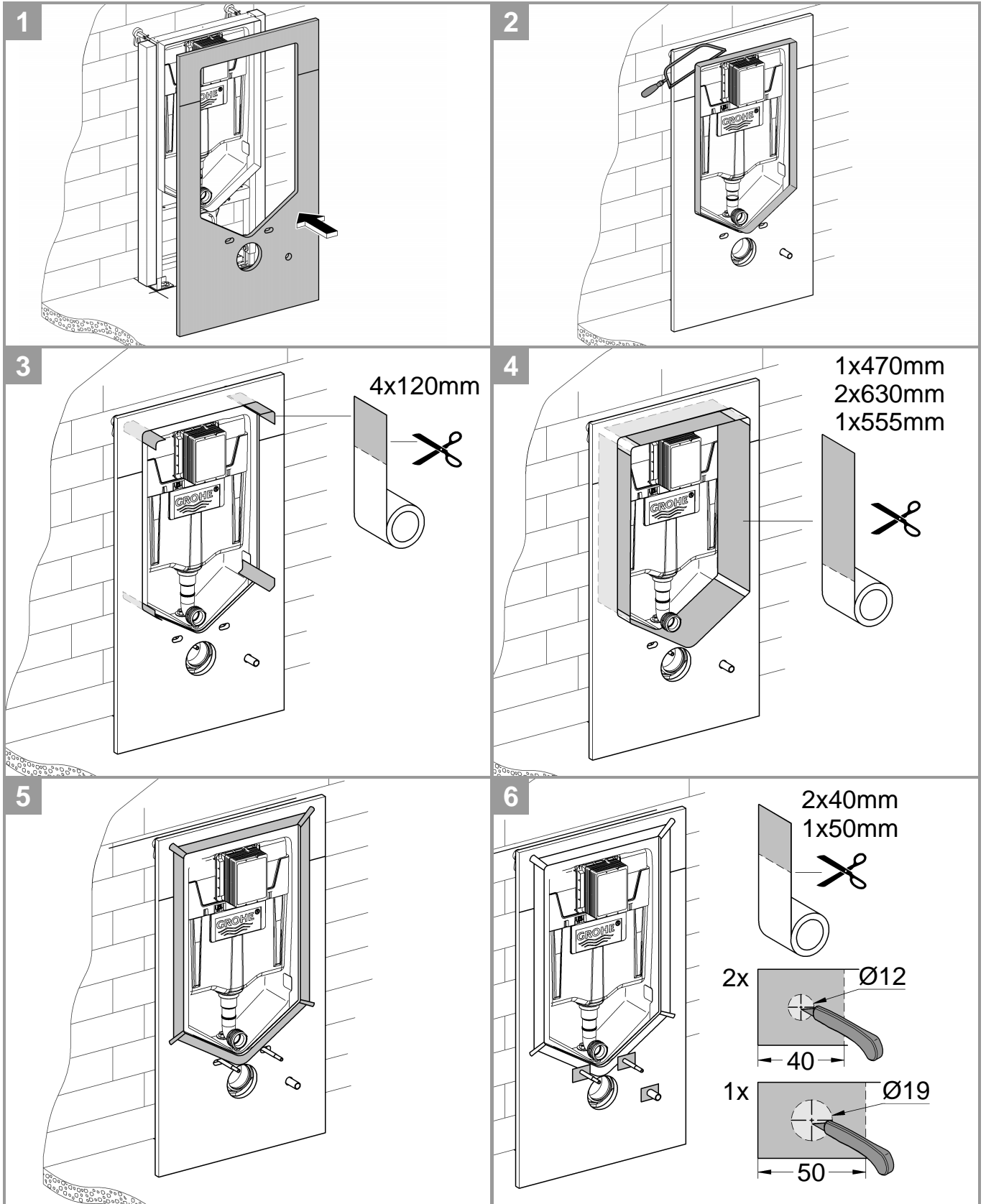
Dräneringsrör från läckageboxen

Dräneringsröret som tillhör GROHE Rapid SL ska alltid monteras enligt anvisningen. I våtrummet ska eventuellt läckagevatten kunna rinna fritt. Dräneringsröret fästes mot fixturen med medföljande skruv, klammer och buntband.

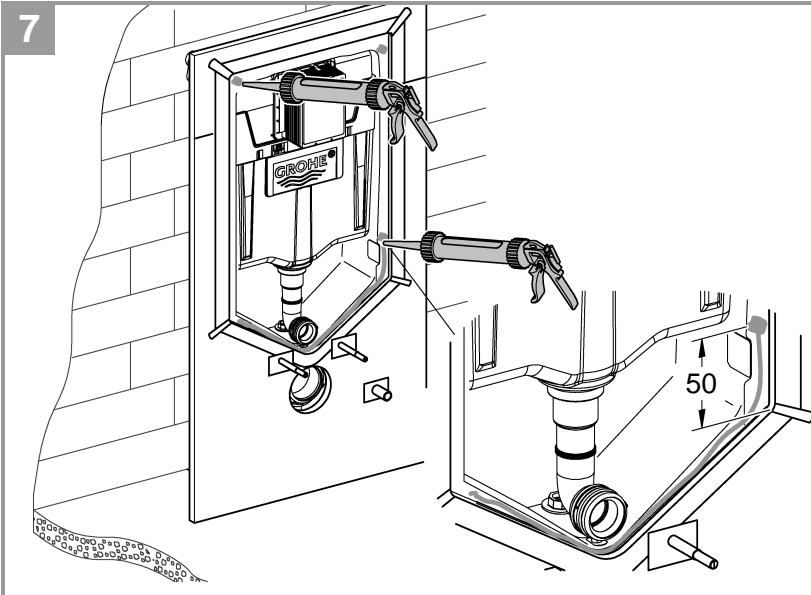
Läckageindikeringen ska mynna på plats där man snabbt kan upptäcka detta och där utläckande vatten inte direkt orsakar en skada, till exempel rum med golvvav eller med vattentätt golv (SäVa §3.6.2).



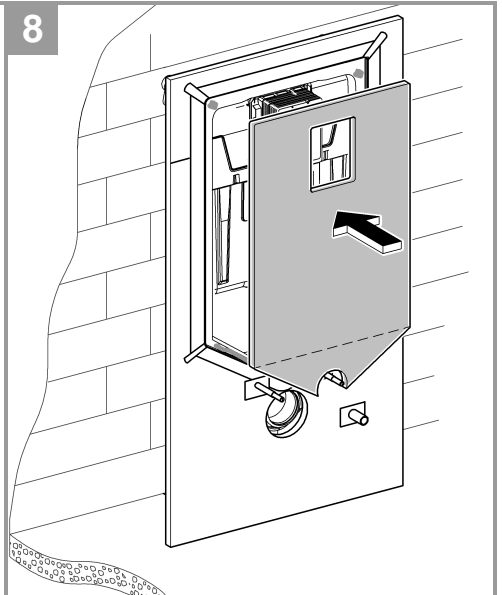
Vattentät anslutning mellan läckagebox och påstrykningsmembran: medföljande Alfix Seal-Strip tätningbands skall användas, "Alfix Seal-Strip" måste användas tillsammans med vattentäta skikt för väggar och golv i våtrum av fabrikat Alfix eller Bostik, för att tätningbands och inbyggnadscistern ska godkännas som system.



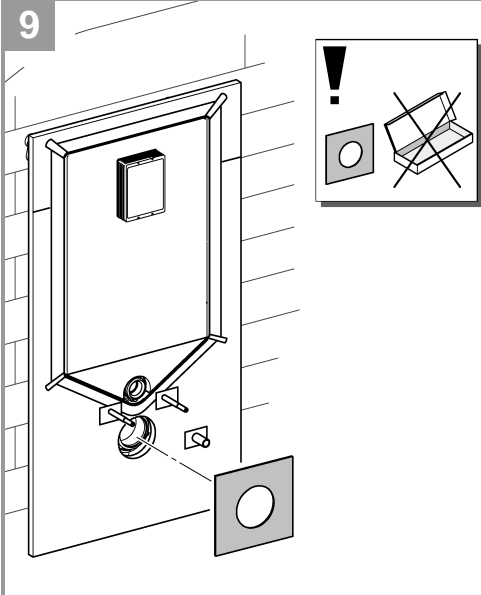
7



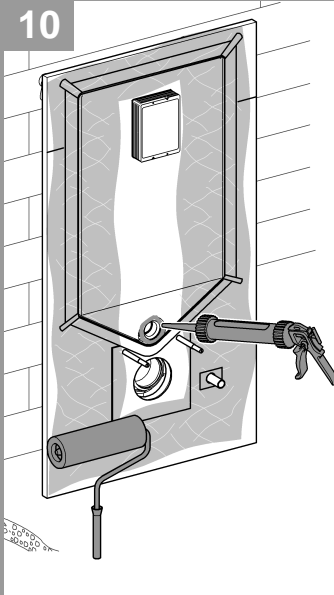
8



9



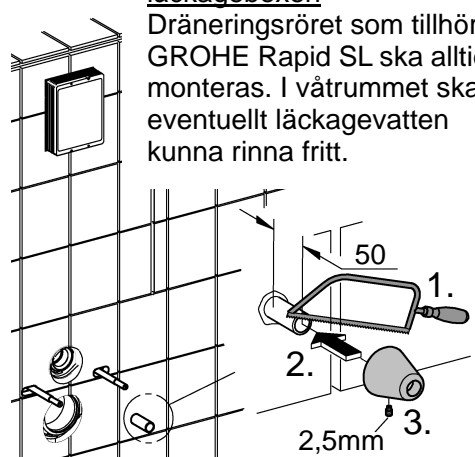
10



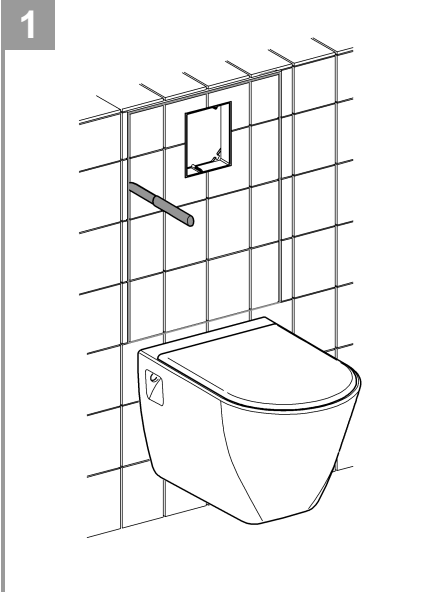
11

Dräneringsrör från läckageboxen

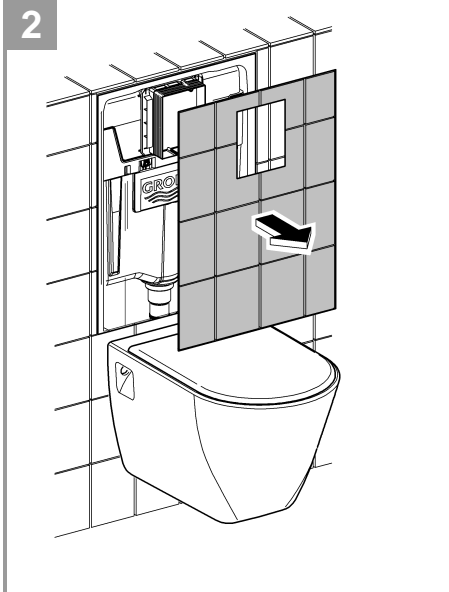
Dräneringsröret som tillhör GROHE Rapid SL ska alltid monteras. I våtrummet ska eventuellt läckagevatten kunna rinna fritt.



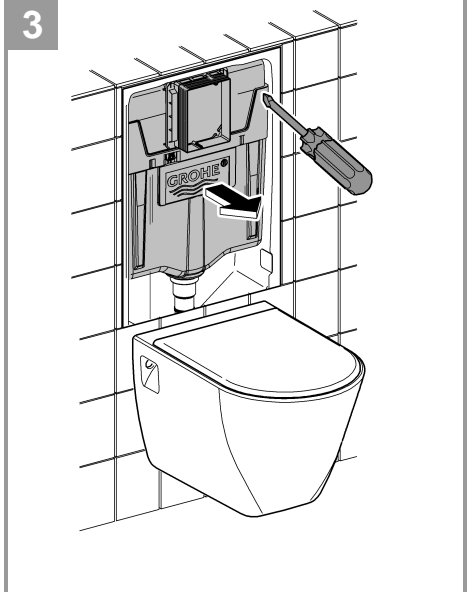
1



2



3



D

+49 571 3989 333
helpline@grohe.de

A

+43 1 68060
info-at@grohe.com

AUS

+(61) 1300 54945
grohe_australia@lixil.com

B

+32 16 230660
info.be@grohe.com

BG

+359 2 9719959
grohe-bulgaria@grohe.com

BR

0800 770 1222
falecom@grohe.com

CAU

+99 412 497 09 74
info-az@grohe.com

CDN

+1 888 6447643
info@grohe.ca

CH

+41 44 877 73 00
info@grohe.ch

CN

+86 4008811698
info.cn@grohe.com

CY

+357 22 465200
info@grome.com

CZ

+358 942 451 390
grohe-cz@grohe.com

DK

+45 44 656800
grohe@grohe.fi

E

+34 93 3368850
grohe@grohe.es

EST

+372 6616354
grohe@grohe.ee

F

+33 1 49972900
sav-fr@grohe.com

FIN

+358 942 451 390
grohe@grohe.fi

GB

+44 871 200 3414
info-uk@grohe.com

GR

+30 210 2712908
nsapountzis@ath.forthnet.gr

H

+36 1 2388045
info-hu@grohe.com

HK

+852 2969 7067
info@grohe.hk

I

+39 2 959401
info-it@grohe.com

IND

+91 1800 102 4475
customercare.in@grohe.com

IS

+354 515 4000
jonst@byko.is

J

+81 3 32989730
info@grohe.co.jp

KZ

+7 727 311 07 39
info-cac@grohe.com

LT

+372 6616354
grohe@grohe.ee

LV

+372 6616354
grohe@grohe.ee

MAL

info-malaysia@grohe.com

MX

01800 8391200
pregunta@grohe.com

N

+47 22 072070
grohe@grohe.no

NL

+31 79 3680133
vragen-nl@grohe.com

NZ

technicalenquiries@paterson
trading.co.nz

P

+351 234 529620
commercial-pt@grohe.com

PL

+48 22 5432640
biuro@grohe.com.pl

RI

0-800-1-046743
customercare-
indonesia@asia.lixil.com

RO

+40 21 2125050
info-ro@grohe.com

ROK

+82 2 1588 5903
info-singapore@grohe.com

RP

+63 2 8938681

RUS

+7 495 9819510
info@grohe.ru

S

+46 771 141314
grohe@grohe.se

SGP

+65 6311 3611
info-singapore@grohe.com

SK

+420 277 004 190
grohe-cz@grohe.com

T

+66 21681368
(Haco Group)
info@haco.co.th

TR

+90 216 441 23 70
GroheTurkey@grome.com

UA

+38 44 5375273
info-ua@grohe.com

USA

+1 800 4447643
us-customerservice@grohe.com

VN

+84 90 9694768
+84 90 9375068
info-vietnam@grohe.com

AL BIH HR KS

ME MK SLO SRB

+385 1 2911470
adria-hr@grohe.com

Eastern Mediterranean,

Middle East - Africa

Area Sales Office:

+357 22 465200
info@grome.com

IR OM UAE YEM

+971 4 3318070
grohedubai@grome.com

Far East Area Sales Office:

+65 6311 3600
info@grohe.com.sg

Latin America:

+52 818 3050626
pregunta@grohe.com