

## Väggbricka PEX

Art.nr 50.004	PEX 15x2,5	RSK 853 15 23	NRF 610 05 52	Enkel
Art.nr 50.005	PEX 16x2,0	RSK 853 15 21	NRF 610 05 53	Enkel
Art.nr 50.006	PEX 16x2,2	RSK 853 15 28	NRF 610 05 54	Enkel
Art.nr 50.204	PEX 15x2,5	RSK 853 15 30	NRF 610 05 57	Dubbel
Art.nr 50.205	PEX 16x2,0	RSK 853 15 31	NRF 610 05 58	Dubbel
Art.nr 50.206	PEX 16x2,2	RSK 853 15 32	NRF 610 05 59	Dubbel

### PRODUKTFAKTA

Används för tappvatten, maximalt tryck 1,0 Mpa vid 95 °C.  
 Testad av SP och godkänd av Sitac för PEX-rör enligt standard.  
 Avzinkningsbeständig mässing CW625N i vattenberörda delar.

### FÖRUTSÄTTNINGAR

- Installationen skall utföras enligt Branschregler *Säker Vatteninstallation*.
- Skruvfästningar i våtzon 1 ska göras i betong eller annan massiv konstruktion, träreglar, träkortlingar eller i konstruktion som är provad och godkänd för infästning, till exempel skivkonstruktion. Se exempel på konstruktion på [säkervatten.se](http://säkervatten.se).
- Montage tillsammans med Rebase VVS-fixtur får endast utföras i våtzon 2.
- Mediaröret skall fixeras, vara riktat och vinkelrät mot vägg och sticka ut  $100 \pm 10$  mm.
- ⚠ OBS: Vid montage på våtrumsmatta med en ytstruktur grövre än 1 mm eller på keramiska plattor med en fog som ligger djupare än 1 mm från plattans yta, appliceras silikonfog runt brickans ytterkanter. Silikona ej dräneringsspår- och hål.
- Rör-i-rör-systemets skyddsrör ska tätas mot tätskiktet enligt rörtillverkarens anvisning. Tätskiktstreprenören ansvarar för att tätskiktet appliceras enligt gällande branschregler från Byggkeramikrådet (BBV), Säkra Våtrum (GVK) eller Måleribranschens Våtrumskontroll (MVK).
- Förutom anslutning av kar- eller duschblandare ska inga rör genomföringar finnas i plats för bad eller dusch.
- PEX-rörssystem får enbart användas för dolt montage tillsammans med skyddsrör. [NT VVS 129]

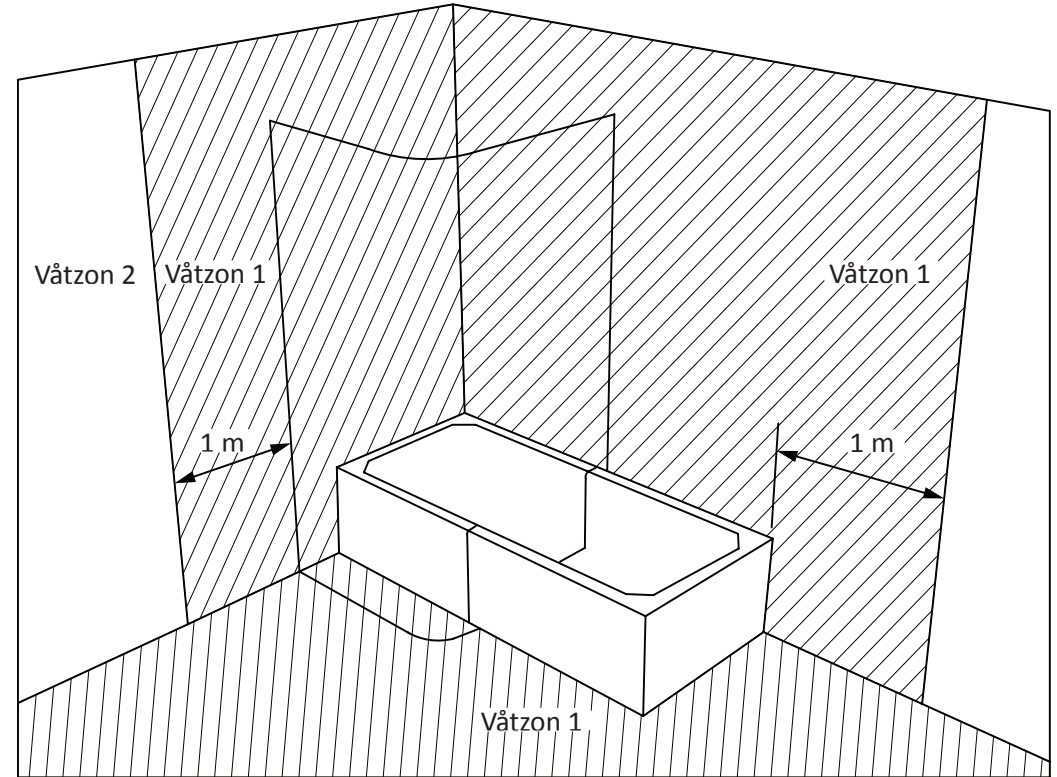
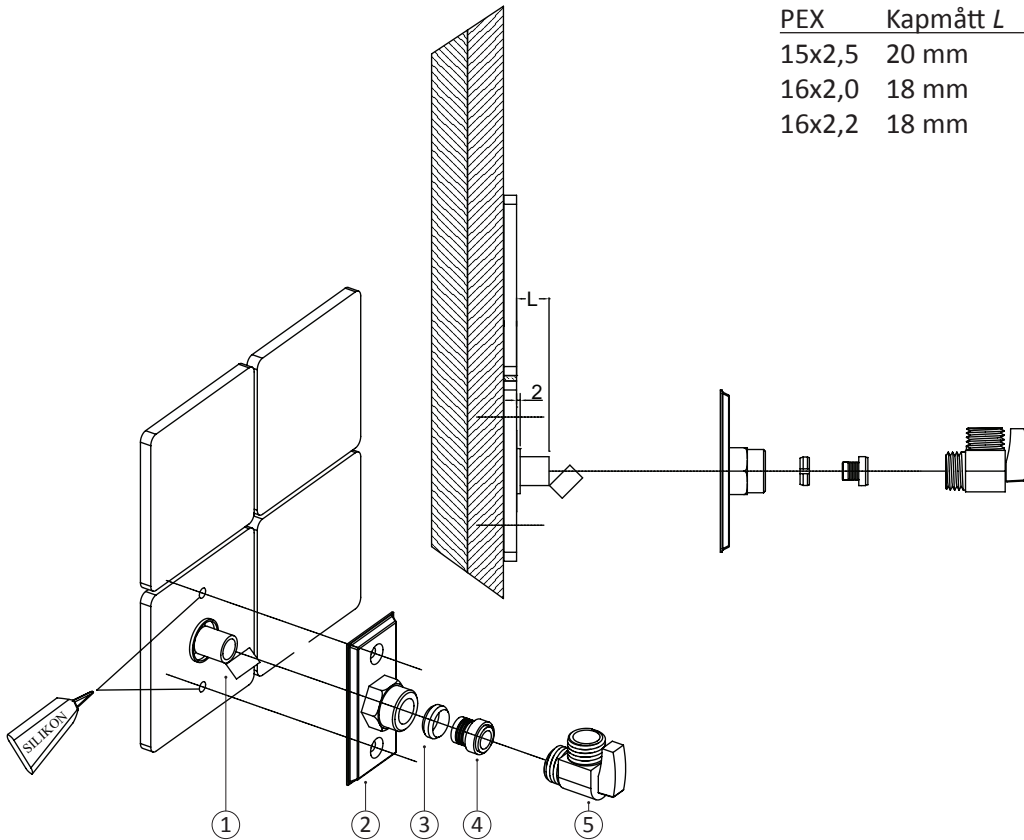
### MONTERING

1. Mediaröret trycks in mot bakomvarande vägg för måttagning. Skyddsröret kapas 2 mm utanför färdig vägg eller enligt rörtillverkarens anvisningar. Mediaröret (1) kapas  $L \pm 1$  mm (se tabell) och gradas ut- och invändigt.
2. Fyll i skruvhålen med silikon samt montera väggbrickan (2) på röret med dräneringshålet nedåt.
3. Trä på klämringen (3) på röret.
4. Montera på stödhylsan (4).
5. Montera Rebase kopplingen (5) för hand och dra åt till stopp. Dra sedan med fast nyckel (NV 27) kopplingen  $1\frac{1}{2}$  varv.
6. Väggbricka och rör ska tryck- och täthetskontrolleras enligt rörtillverkarens anvisningar eller enligt Branschregler Säker Vatteninstallation ([www.säkervatten.se](http://www.säkervatten.se)).



**Accepterad**  
 monteringsanvisning  
 2016:1

PEX	Kapmått <i>L</i>
15x2,5	20 mm
16x2,0	18 mm
16x2,2	18 mm



Rör-i-rör-system



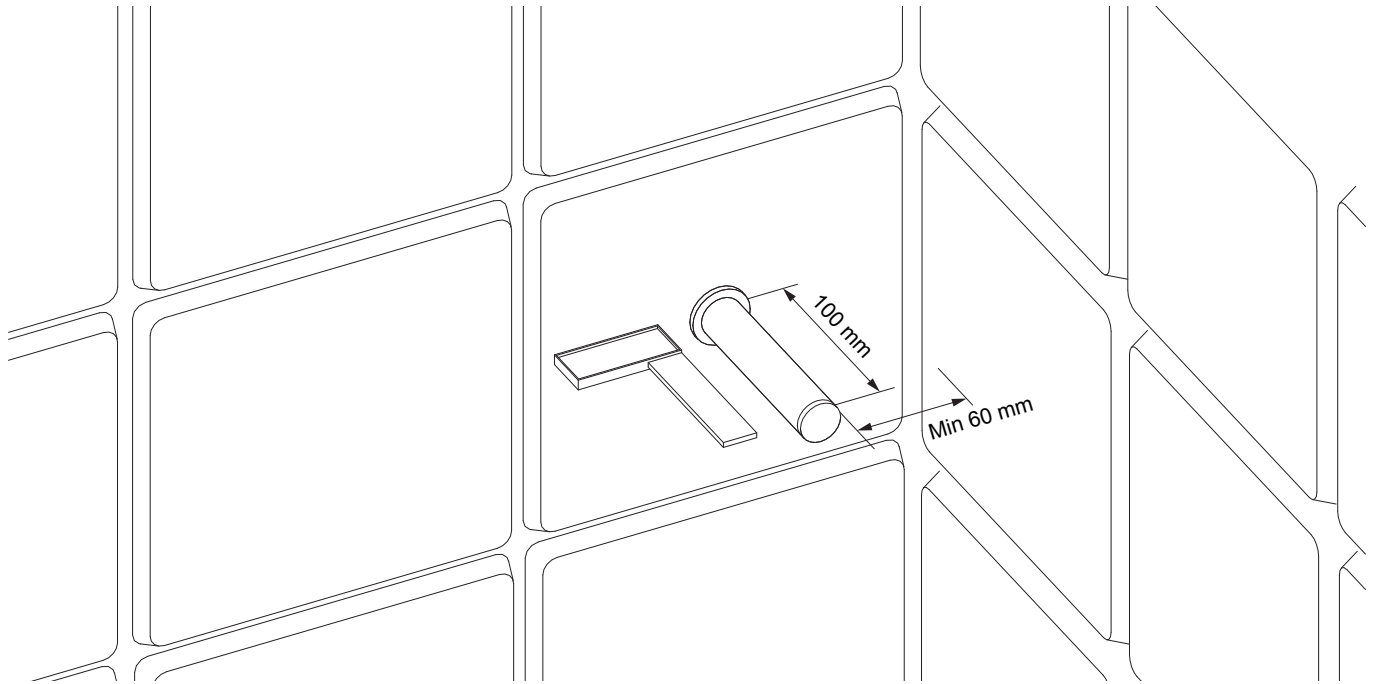
**Accepterad**  
monteringsanvisning  
2016:1



Typgodkänd nr.  
SC0403-10

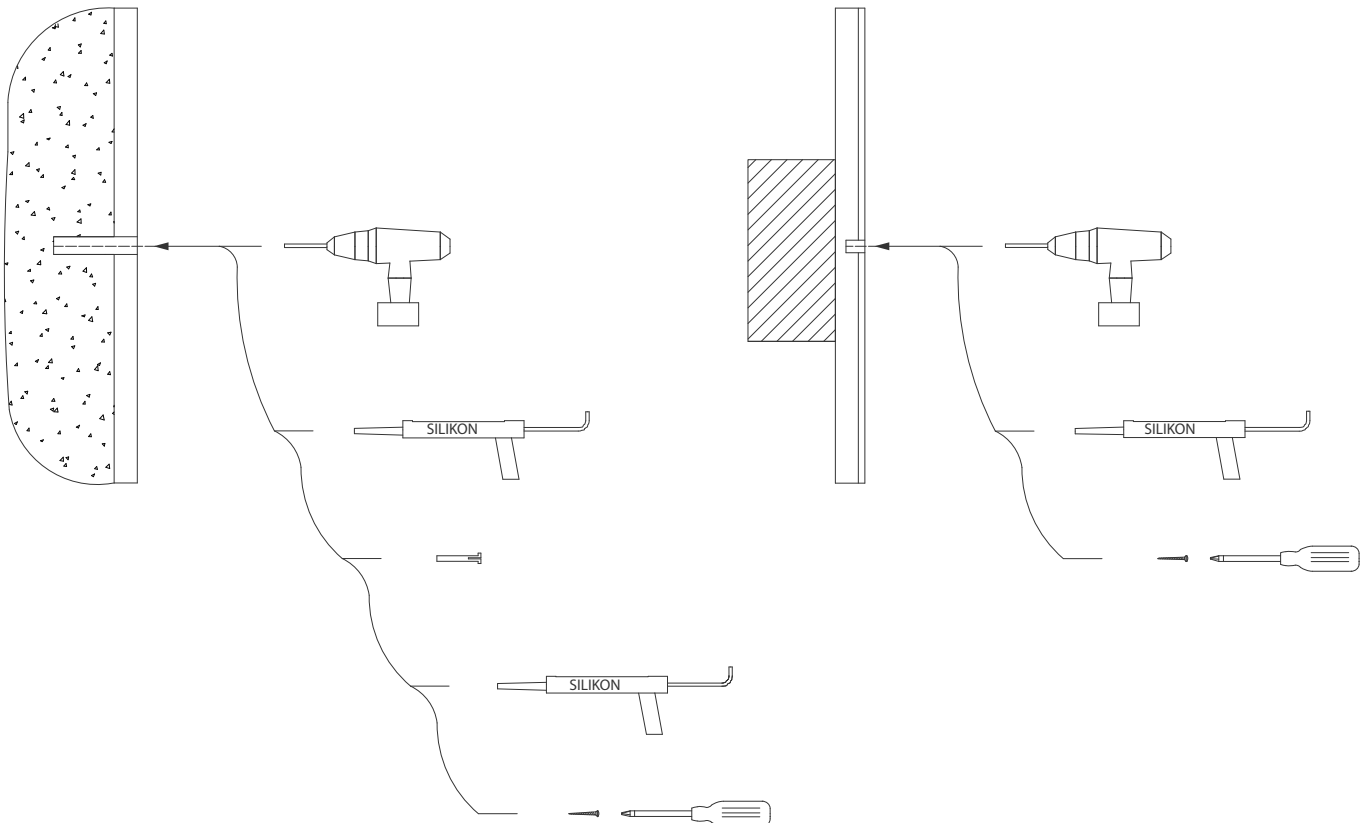
Rebase AB, Svarvaregatan 19A, SE-442 34 Kungälv, Sweden  
rebase@rebase.se | www.rebase.se | +46 (0)303-142 50

SE5001  
Rev. 5-16  
2016-01-09



Montering i betongvägg/massiv konstruktion

Montering i regler eller provad och godkänd skivkonstruktion



**Accepterad**  
monteringsanvisning  
2016:1