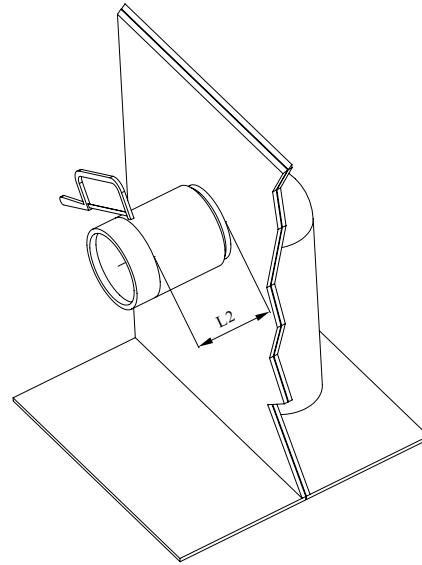
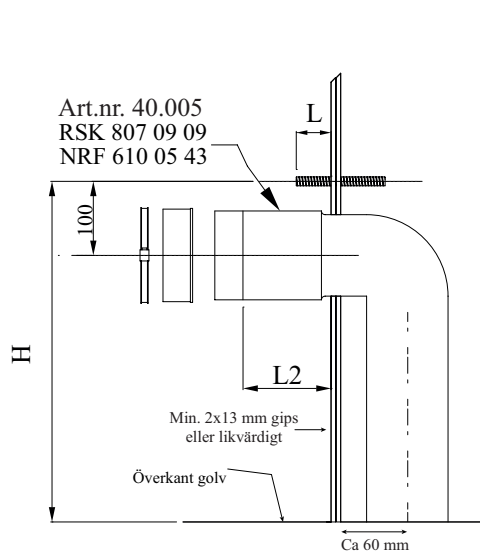


Projekteringsanvisning för väggmonterade WC-stolar

Art.nr 20.000
RSK 809 74 00
NRF 610 05 24



Bultens utstick från vägg L, justeras i samband med kompletteringen. Bulthöjd och kapmått för avloppsanslutning kontrolleras mot respektive porslinsleverantörs anvisningar.

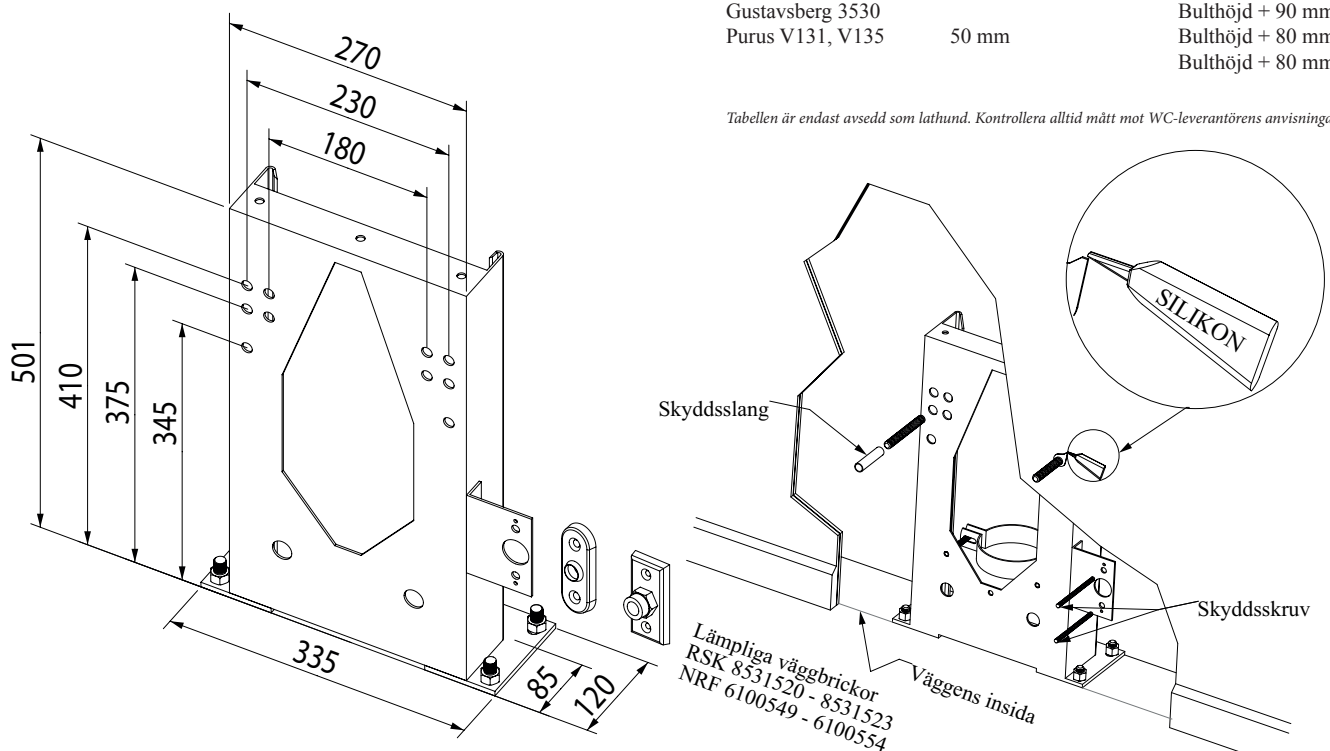
Sitthöjden beror på bulthöjd (H) och mått mellan bult och överkant WC samt eventuell nivåskillnad mellan fixtur och färdigt golv.

Tabell för av AMA angivna sitthöjder finns på motsatt sida av detta blad.

Fixturen monteras i linje med väggens insida.

Fabrikat	L	L2	Sitthöjd
IFÖ 3875			Bulthöjd + 90 mm
IFÖ 6245			Bulthöjd + 80 mm
IFÖ 6275			Bulthöjd + 80 mm
IFÖ 6293			Bulthöjd + 80 mm
IFÖ 6775	35 mm	55 mm	Bulthöjd + 80 mm
IFÖ 6875, 3875	70 mm	75 mm	Bulthöjd + 80 mm
IFÖ 6893	65 mm	60 mm	Bulthöjd + 75 mm
IFÖ 6894 ROT			Bulthöjd + 75 mm
IFÖ Public Steel	25 mm		Bulthöjd + 72 mm
IDO 76166			Bulthöjd + 80 mm
IDO 37219	60 mm	65-80 mm	Bulthöjd + 80 mm
IDO 76120			Bulthöjd + 80 mm
IDO 77215			Bulthöjd + 80 mm
Gustavsberg 8330			Bulthöjd + 100 mm
Gustavsberg 5G84			Bulthöjd + 90 mm
Gustavsberg 4330			Bulthöjd + 90 mm
Gustavsberg 1522	60 mm		Bulthöjd + 80 mm
Gustavsberg 3530			Bulthöjd + 90 mm
Purus V131, V135	50 mm		Bulthöjd + 80 mm
			Bulthöjd + 80 mm

Tabellen är endast avsedd som lathund. Kontrollera alltid mått mot WC-leverantörens anvisningar.

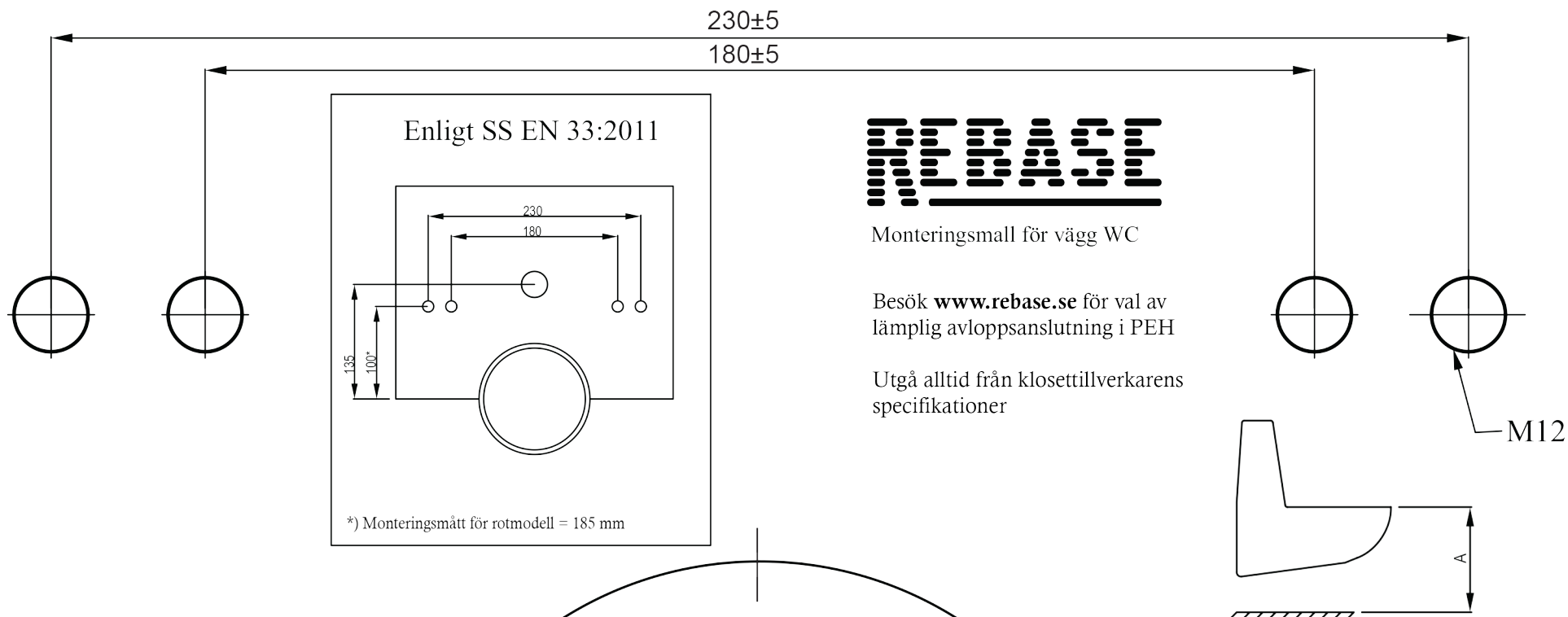


Vi förbehåller oss rätten för eventuella produktförändringar.

Beträffande c/c-mått (230, 180 mm) och för mer information gällande sitthöjd se porslinsleverantörens anvisningar.

Vid dold rördragning monteras skyddsskruv.
Denna skall finnas under och efter gipsmontage som skydd för gänggång. Rekommenderad expanderskruv Hilti Hsa M10 x 120, eller likvärdig. Åtdragningsmoment 30 Nm.

2019-01



OBS!

Mallen är avsedd för anslutning av plaströr. Vid anslutning av gjutna normalrör ökar radien med 5 mm. Fodra gärna upp denna mall på ett kraftigt underlag och du har en lättarbetad monteringsmall.

För montering på träbjälklag, där god infästning ej kan erhållas, eller vid väggbeklädnad med kakel rekommenderas förstärkningsreglar på vardera sida om fixturen. Se Gyroprocs anvisningar.

PUE.12 Vägghävar klosetter

Vägghävar klosett ska monteras enligt figur AMA PUE.12/1

Tabell (A)	RWC	Normal
Bostad	460 mm	420 - 430 mm
Övriga lokaler	460 mm	450 mm

Beakta att det i exempelvis skolor, bostäder och för RWC kan vara relevant med andra höjder på klosetter än vad som anges i AMA.

Exakt mått kan vara svårt att uppnå vid montering innan färdigt golv är färdigställt. En tolerans på ±10 mm kan därför accepteras vid mätning mot färdigt golv.

Vid montering kontrollera att golvet och mallens ovkant är plan och vågrätt. Vi förbehåller oss rätten för eventuella produktförändringar. Ytterligare information nästa sida.

20.000_10
20.003_10