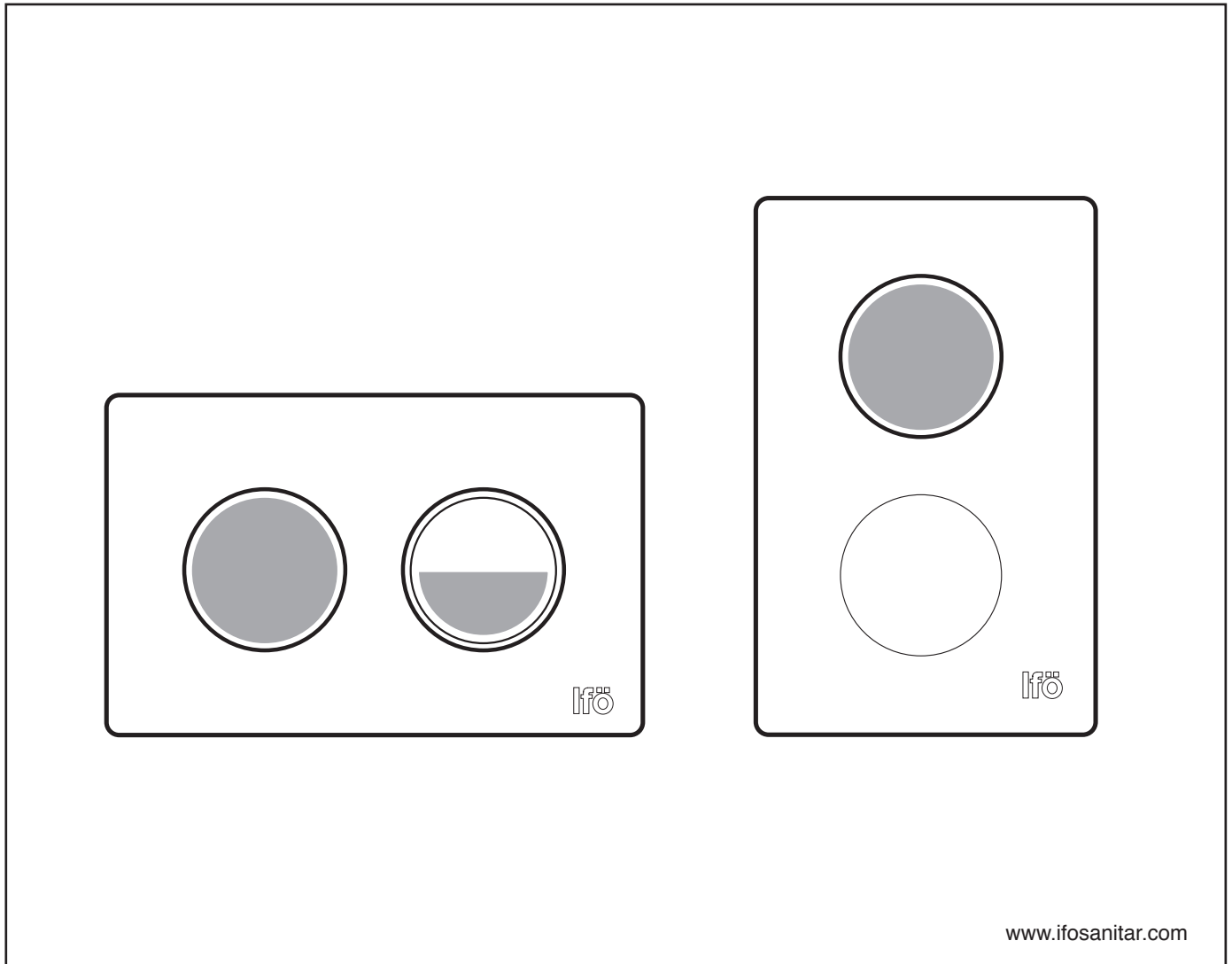


96868, 96869, 96870, 96871, 96872

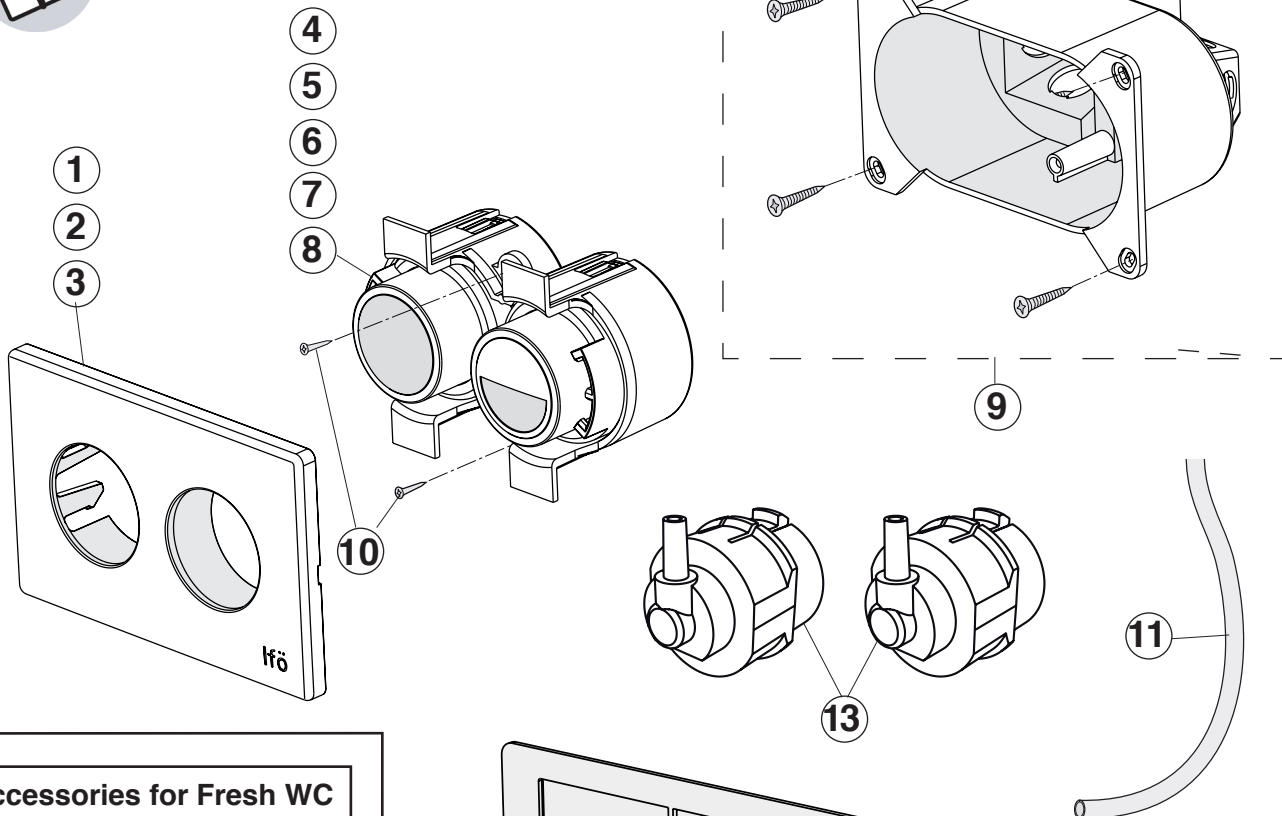
- (SE) Tryckknapp (DK) Trykknap (NO) Trykknapp (GB) Push button
(RU) Нажимная кнопка (EE) Nupp (LT) Mygtukas (LV) Siedpoga



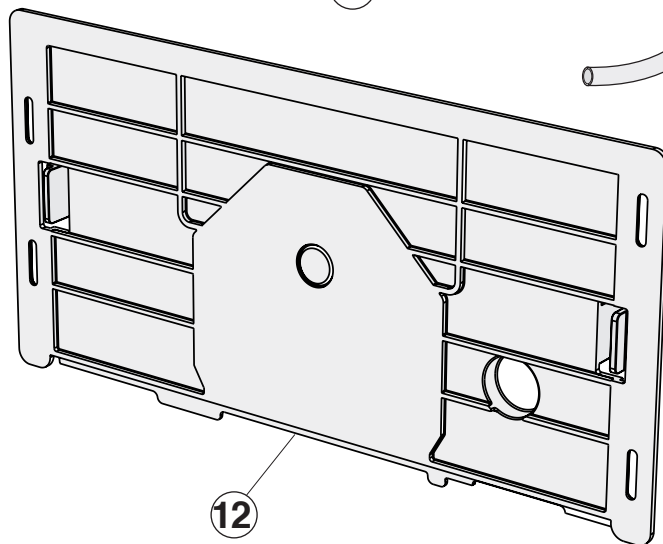
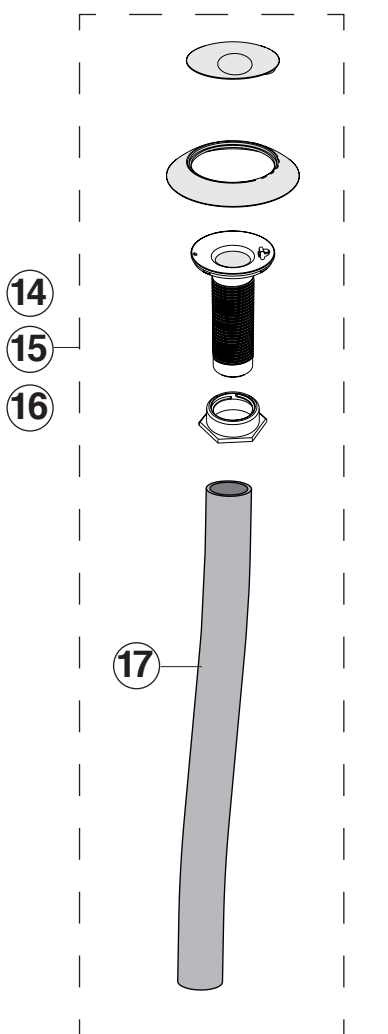
- (SE) Drift- och skötselinstruktion
- (DK) Montering, Drifts og vedligeholdelsesanvisning
- (NO) Monterings-og vedlikeholdsanvisning
- (GB) Operating and maintenance instruction
- (RU) Руководство по обслуживанию
- (EE) Paigaldus- ja hooldusjuhend
- (LT) Naudojimo ir priežiūros instrukcija
- (LV) Montāžas un apkopes instrukcija



Spare parts



Accessories for Fresh WC



No.	Spare part No.	Name	RSK	VVS	NRF
1	91639	Front hatch, white	792 48 78	60 9461 643	6047789
2	91676	Front hatch, chrome	792 48 79	60 9461 642	6047488
3	91678	Front hatch, matt chrome	792 48 80	60 9461 641	6047489
4	96204	Button set, white	792 48 86	60 9461 646	6047788
5	94204	Button set, chrome	792 48 83	60 9461 645	6047491
6	94206	Button set, matt chrome	792 48 84	60 9461 644	6047492
7	96207	Button set, white, HCP	792 48 87	60 9461 648	6047493
8	94202	Button set, white, single flush	792 48 82	60 9461 647	6047494
9	91637	Wall housing	792 48 77	60 9461 640	6047496
10	96931	Screws for wall housing (x4)		60 9461 655	
11	91682	Air hose, 2 m	792 48 81	60 9461 654	6047497
12	96907	Coverplate	792 52 95	60 9461 630	6047707
13	96198	Air bellow	792 48 85	60 9538 618	6047781
14	96865	Shelf dosing, white	792 68 72	61 6906 900	6046127
15	96866	Shelf dosing, chrome	792 68 73	61 6906 904	6046128
16	96867	Shelf dosing, matt chrome	792 68 74	61 6906 901	6046129
17	96930	Hose for top dosing	792 69 83	60 9461 604	6047335

Skötselråd och rengöring

- SE** Gör rent ofta så uppstår aldrig rengöringsproblem. Undvik dock rengöringsmedel, använd istället varmvatten och tvål samt eftertorka med trasa.
Detta pga att rengöringsmedel till porslin inte är avsett för kromade detaljer/ plastmaterial och kan därmed riskera spräcka spolknappen vid flitig användning.

Råd om rengøring og vedligeholdelse

- DK** Gør rent ofte for at undgå problemer med rengøring. Undgå dog at bruge rengøringsmidler, brug i stedet varmt vand og sæbe, og tør efter med en klud.
Dette skyldes, at rengøringsmiddel til porcelæn ikke er beregnet til forkromede dele eller plastmaterialer, og du risikerer ved hyppig brug, at der opstår revner i skylleknappen.

Vedlikeholdstips og rengjøring

- NO** Rengjør ofte, så oppstår det aldri rengjøringsproblemer. Unngå imidlertid rengjøringsmiddel, bruk i stedet varmt vann og såpe og tørk av med en klut etterpå.
Dette er fordi rengjøringsmidler for porselen er ikke egnet for forkrommede detaljer/plastmaterialer, og kan derfor forårsake sprekker i spyleknappen ved hyppig bruk.

Maintenance advice and cleaning

- GB** Clean regularly to prevent cleaning problems. However, avoid using cleaning agents; instead, use hot water and soap and wipe dry with a cloth. This is because cleaning agents for porcelain are not intended for chrome parts/plastics and can risk cracking the flush button if used frequently.

Советы по уходу и чистке

- RU** Поверхности из нержавеющей стали следует протирать влажной губкой или салфеткой, при необходимости смоченной моющим средством. Смойте остатки моющего средства водой. Протрите насухо. Известковый налет, который не удается удалить таким образом, можно снять при помощи соответствующих чистящих средств, имеющихся в продаже в супермаркетах и хозяйственных магазинах. После применения любых моющих и чистящих средств поверхности следует тщательно ополоснуть водой и вытереть насухо. Не пользуйтесь металлическими губками или губками с абразивным фибровым слоем. Они оставляют следы и царапины.

Hoidamine ja puhastamine

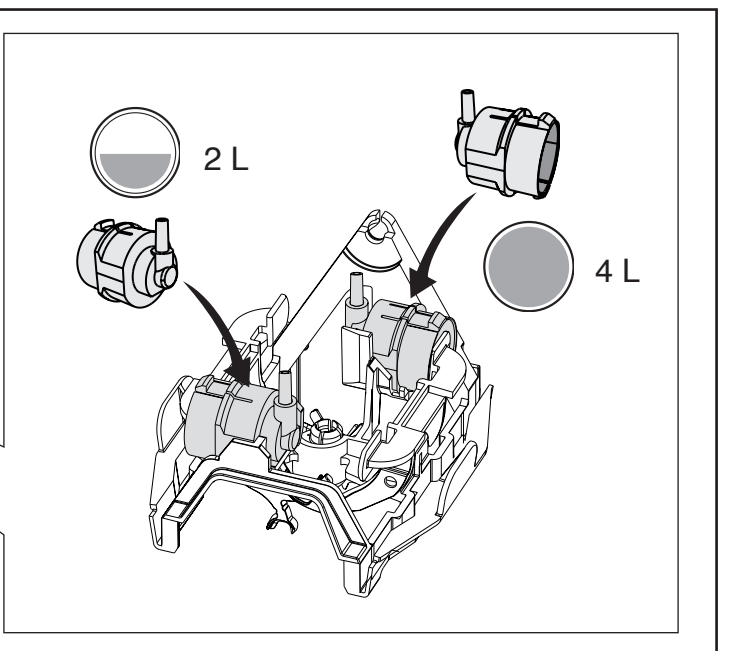
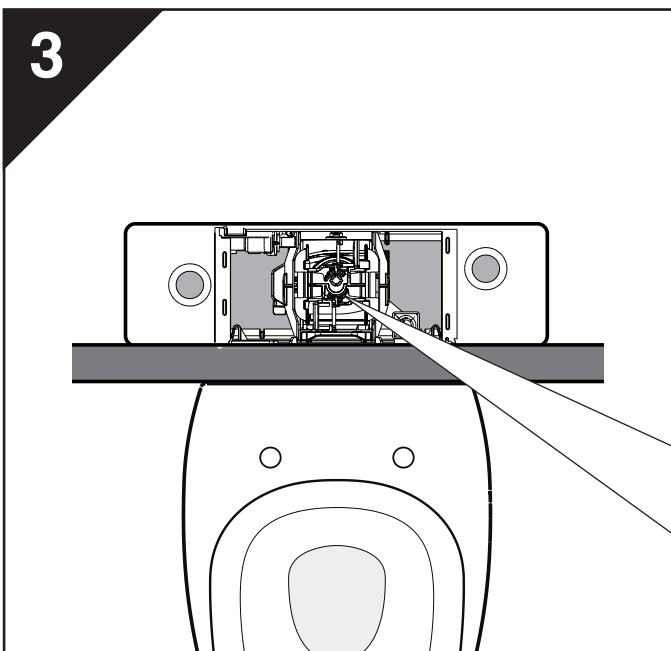
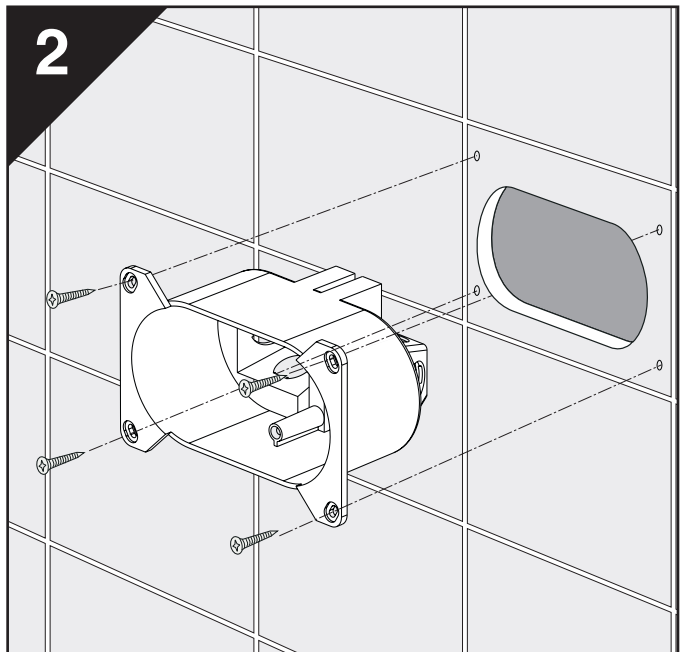
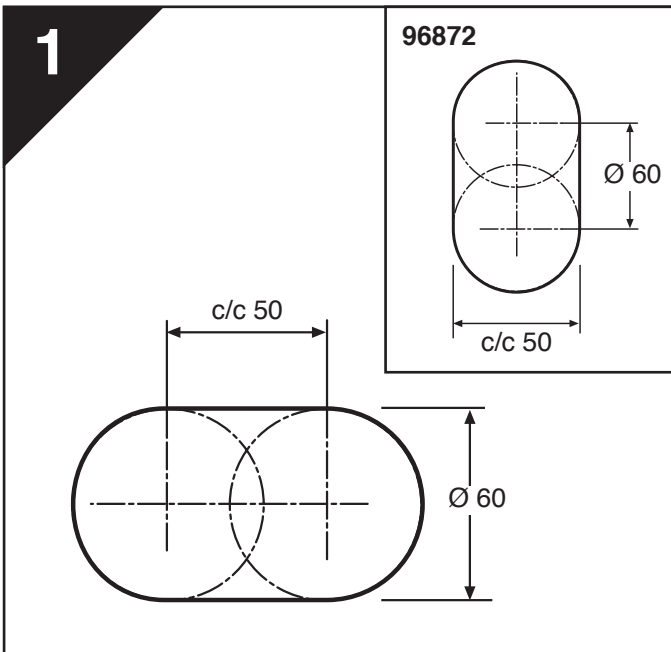
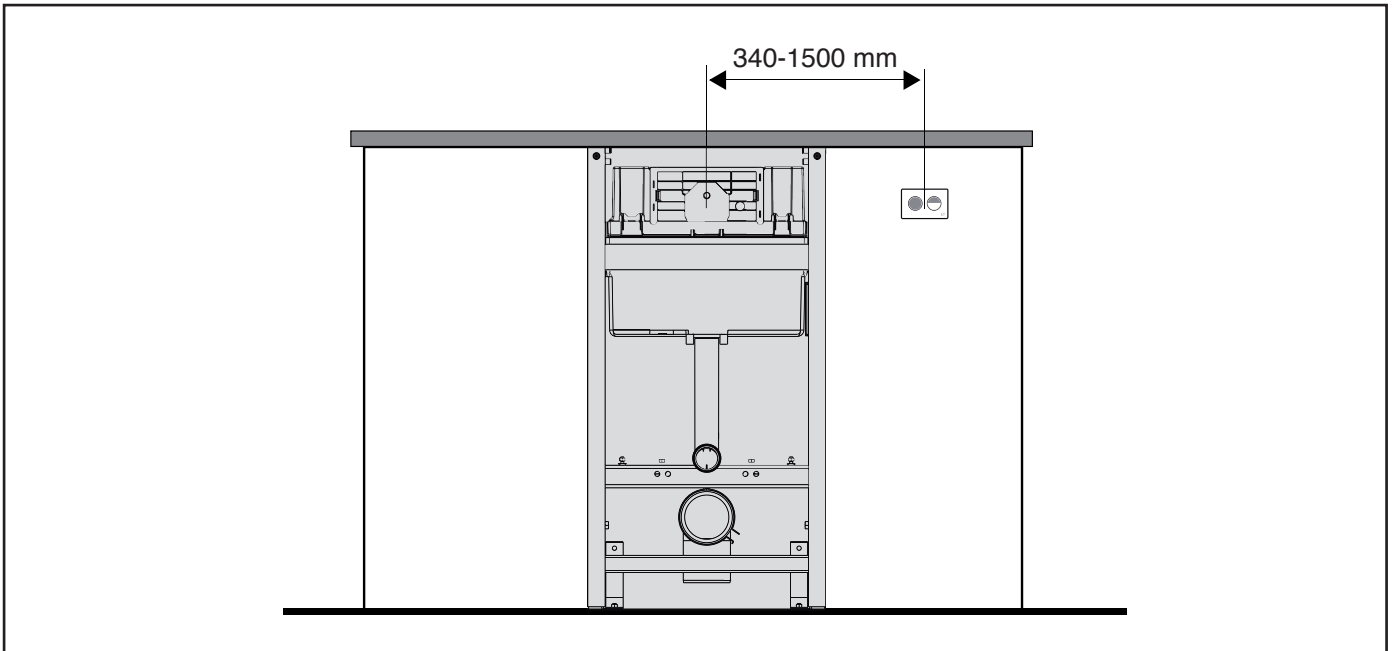
- EE** Puhastage sageli, siis ei teki puhastamisel probleeme. Hoiduge siiski puhastusvahendite kasutamisest – kasutage selle asemel sooja vett ja seepi ning kuivatage seejärel lapiga. Selle põhjuseks on asjaolu, et portselani puhastusvahendid ei ole mõeldud kroovitud detailide/plastmaterjalide puhastamiseks ja võivad sagedase kasutamise puhul põhjustada loputusnupu pragunemist.

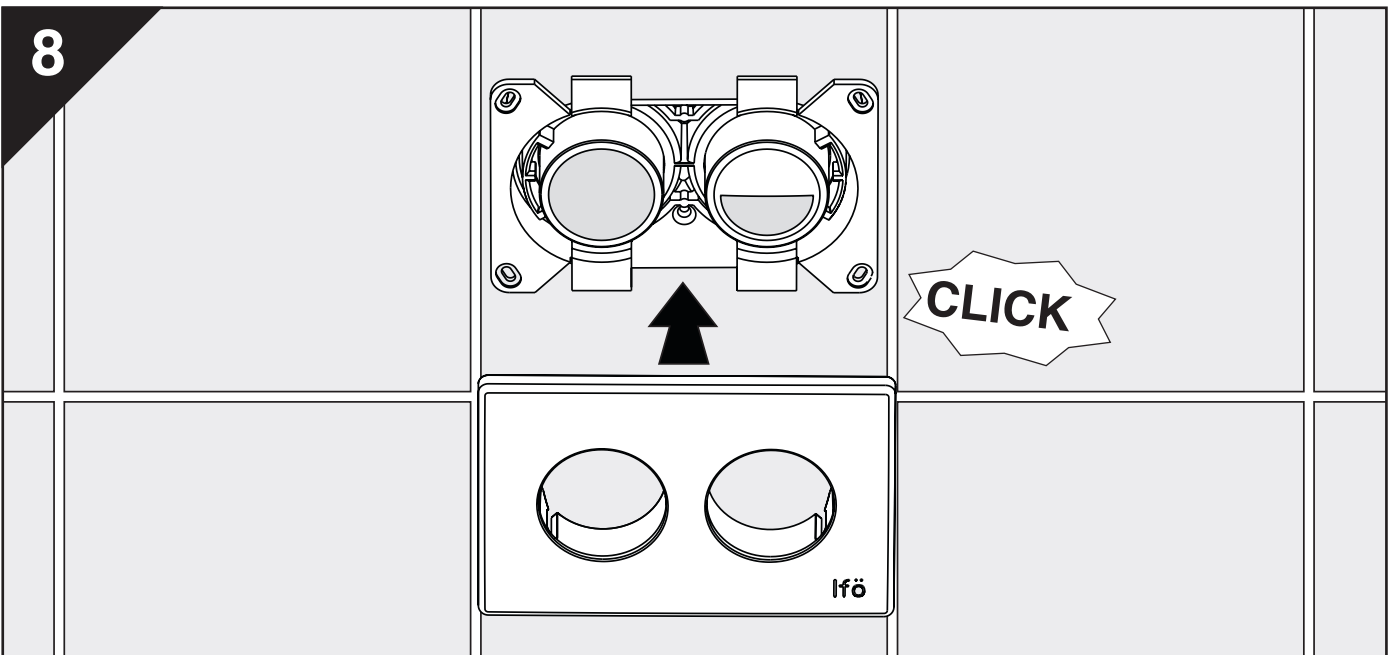
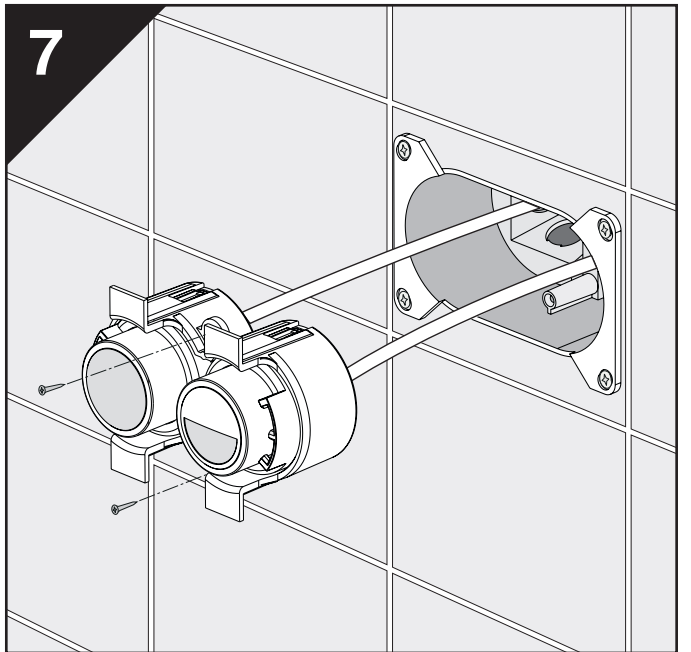
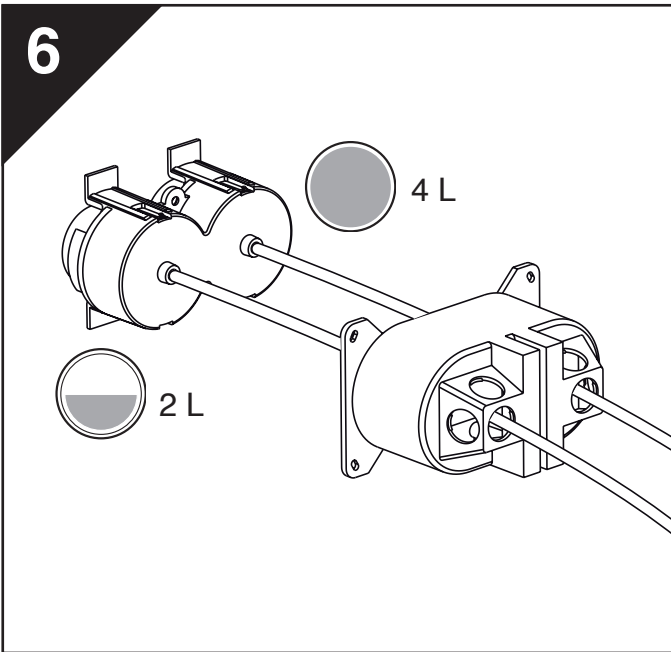
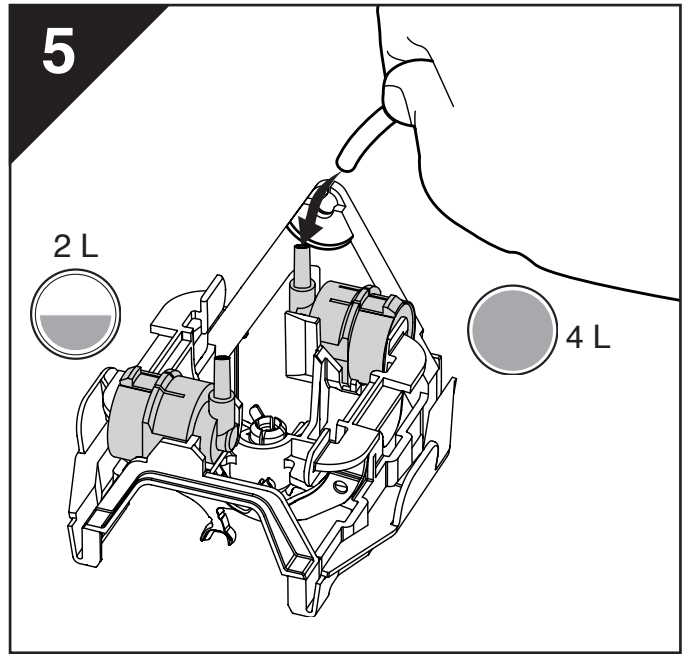
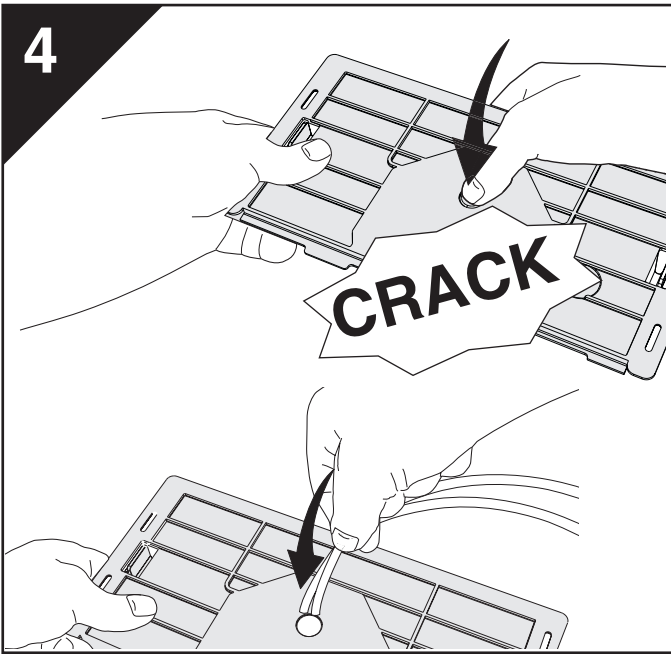
Priežiūros ir valymo patarimai

- LT** Norėdami palaikyti švarą reguliariai valykite, tačiau nenaudokite valymo priemonių valydami vandens nuleidimo mygtuką. Jį galima valyti tik karštu muiluotu vandeniu, po to sausai nušluostyti šluoste. Porcelianui skirtos valymo priemonės netinka chromuotoms ir plastmasinėms detalėms, o dažnai jas naudojant vandens nuleidimo mygtukas gali įskilti.

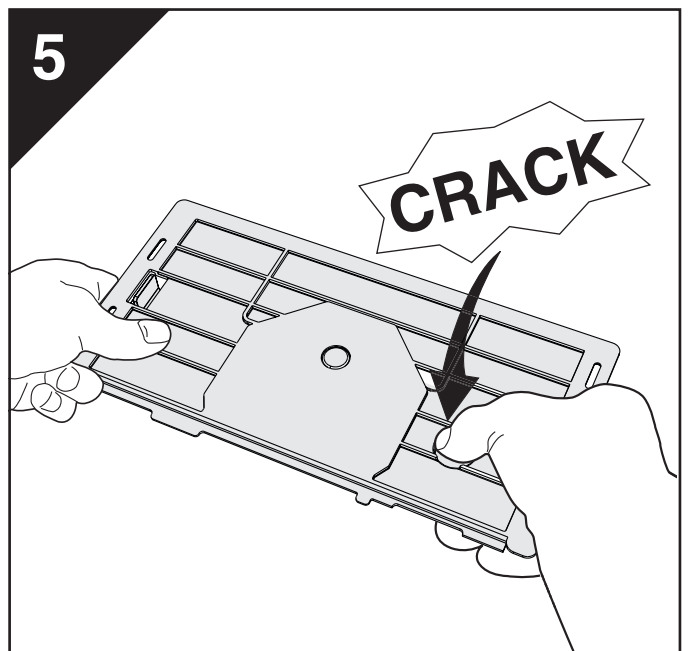
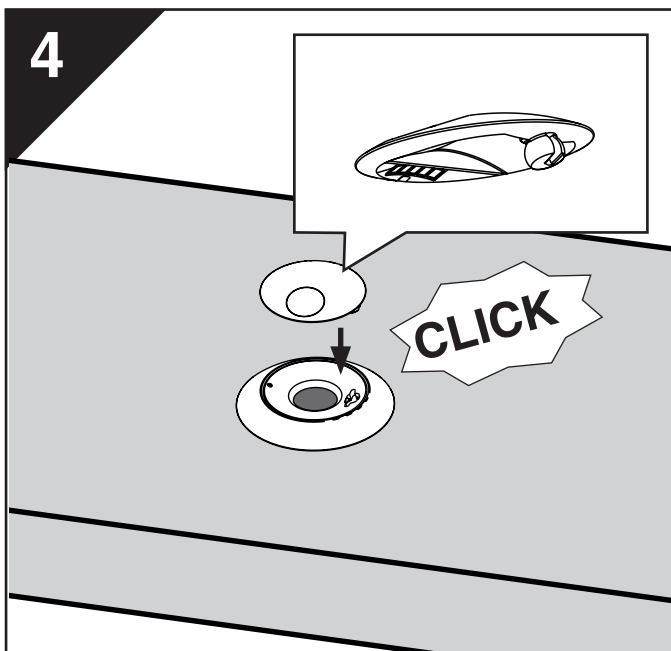
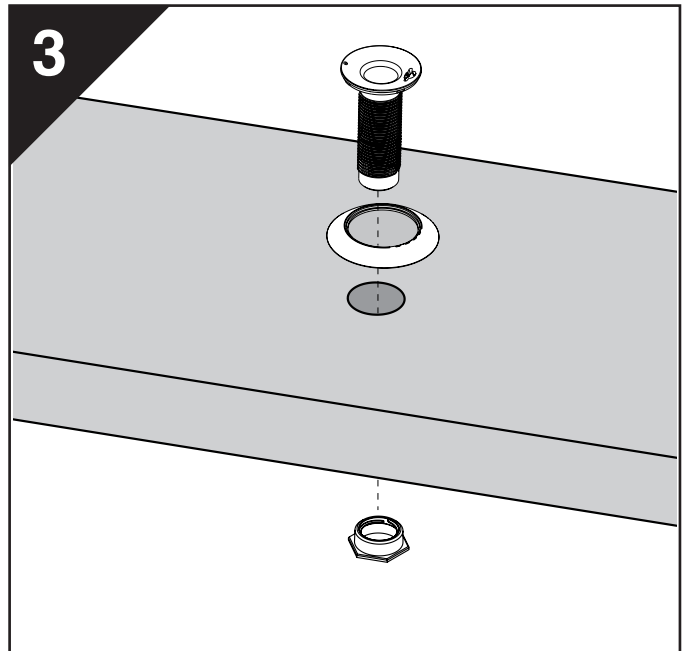
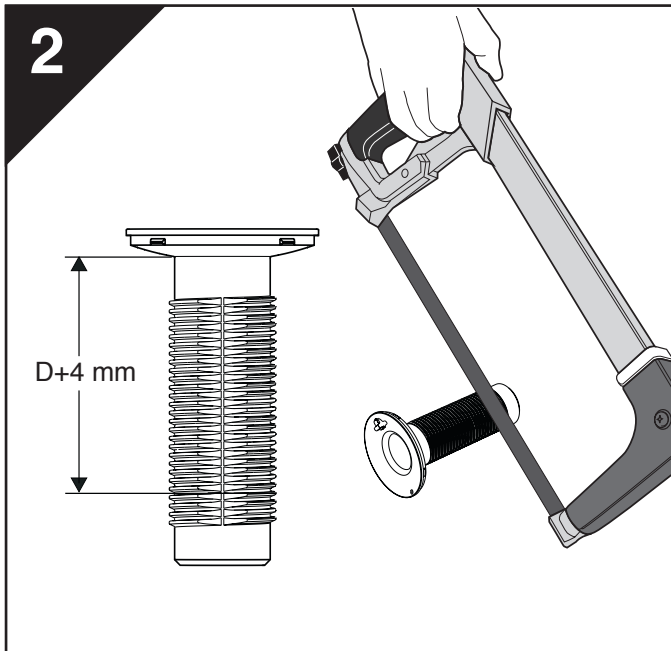
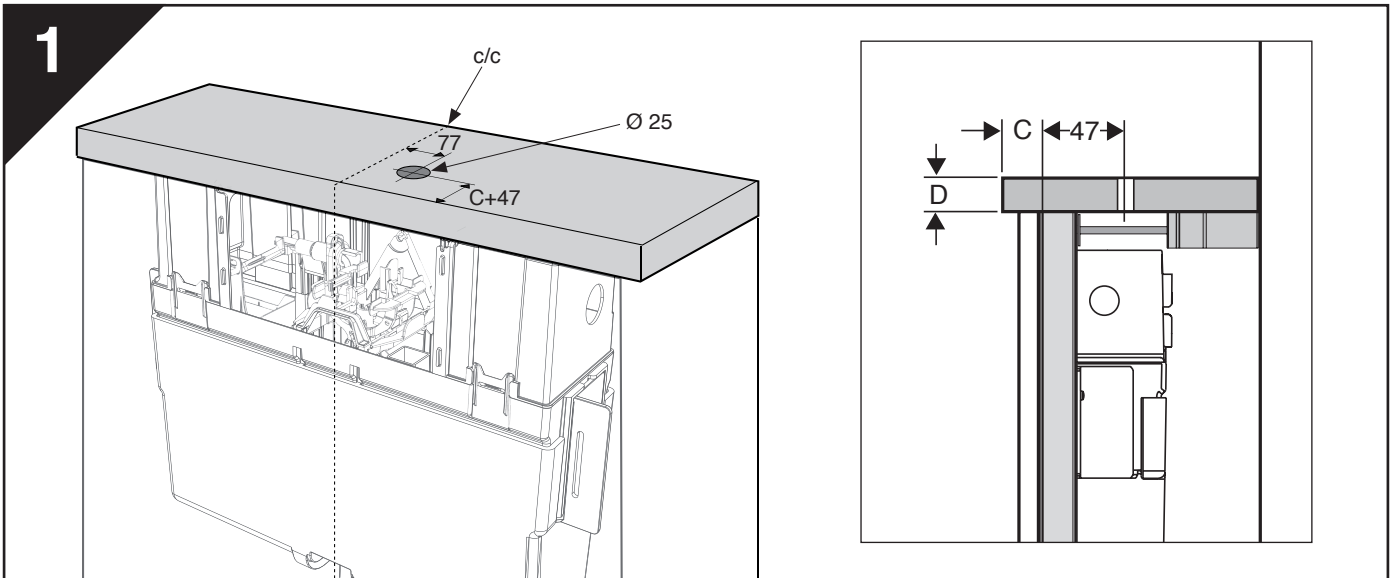
Kopšanas un tīrīšanas padomi

- LV** Veiciet tīrīšanu bieži, līdz ar to nekad neradīsies ar tīrīšanu saistītas problēmas. Tomēr izvairieties no tīrīšanas līdzekļu lietošanas, tā vietā izmantojiet siltu ūdeni un ziepes un pēc tam nosusiniet ar drāniņu. Tā jāīrīkojas tādēļ, ka porcelāna tīrīšanas līdzekļi nav paredzēti hromētu detaļu/plastmasas kopšanai un, bieži tos izmantojot, pastāv risks saskrāpēt skalošanas pogas virsmu.

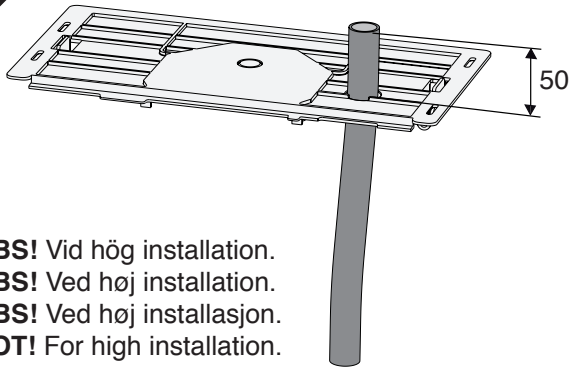




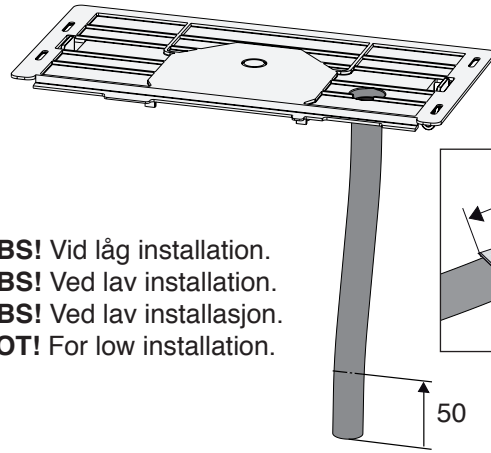
Fresh WC



6

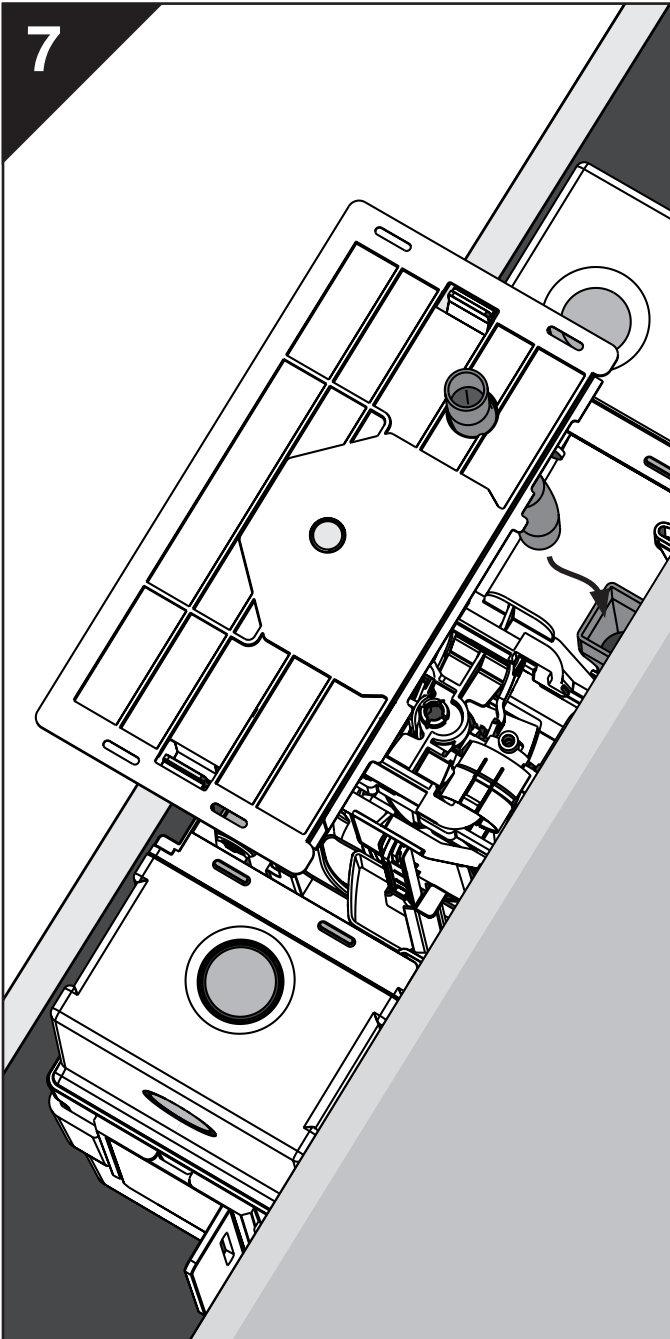


OBS! Vid hög installation.
OBS! Ved høj installation.
OBS! Ved høy installasjon.
NOT! For high installation.

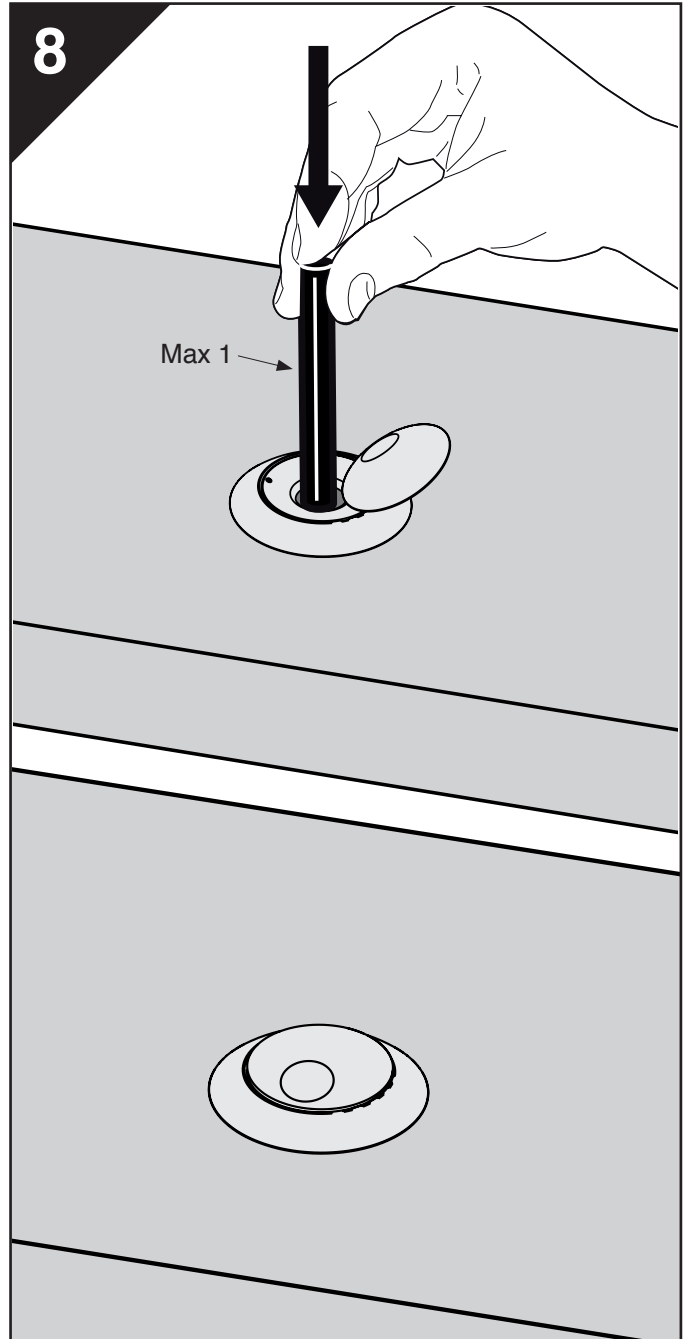


OBS! Vid låg installation.
OBS! Ved lav installation.
OBS! Ved lav installasjon.
NOT! For low installation.

7



8





SE/För enkel tillgång till reservdelar, spara anvisningen!
DK/Gem vejledningen, hvis du senere skulle få brug for reservedele.
NO/For enkel tilgang til reservedeler, ta vare på bruksanvisningen!
GB/For simple access to spare parts, save these instructions!
RU/Сохраните инструкцию, чтобы было легче найти запасные части
EE/Varuosade hankimise lihtsustamiseks hoidke see juhend alles!
LT/Kad būtų lengviau gauti atsarginių dalių, išsaugokite šią instrukciją!
LV/Saglabājiet šo instrukciju, lai varētu viegli piekļūt rezerves daļām!

Installator/Installer/Paigaldāja/Instaliavo/Uzstādītājs

Dato/Date/Kuupäev/Data/Datums _____ - _____ - _____

Ifö

Huvudkontor och tillverkning: Ifö Sanitär AB, SE-295 22 Bromölla, 0456-480 00, www.ifosanitar.com
Tillverkning: Ifö Sanitär AB, SE-375 85 Mörrum, 0456-480 00
Distriktskontor: Malmö 040-22 84 10, Göteborg 031-47 90 40, Örebro 019-27 60 80,
Stockholm 08-772 21 40, Sundsvall 060-67 82 20
Norge: Ifø Sanitær A/S, 22 07 20 40. **Danmark:** Max Sibbern, 44 50 04 04