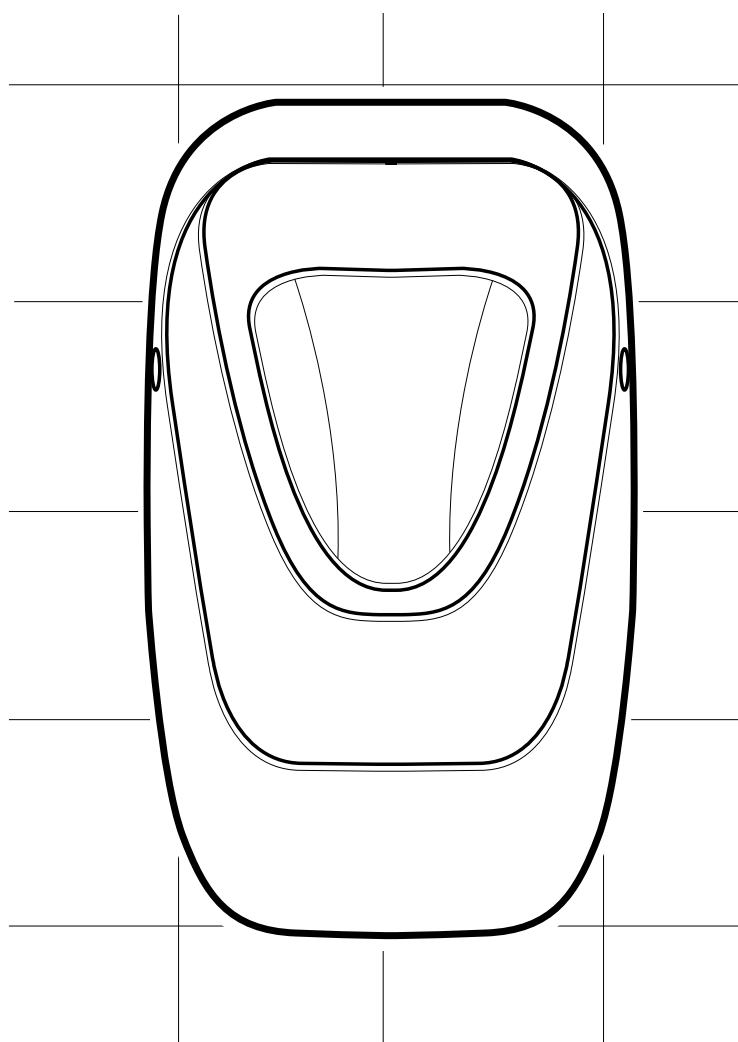


41450, 41460

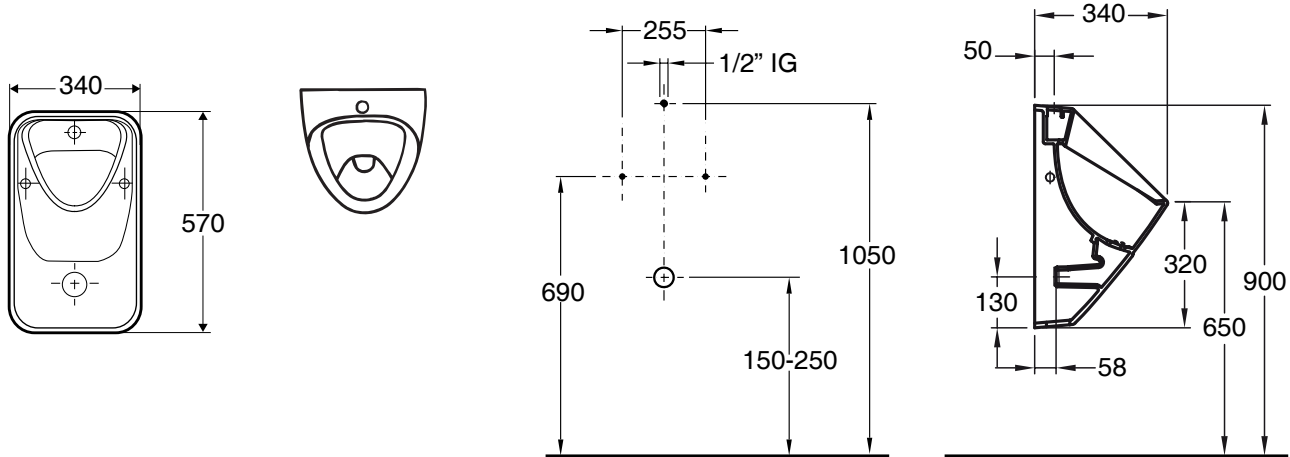


95549_2019-03-13

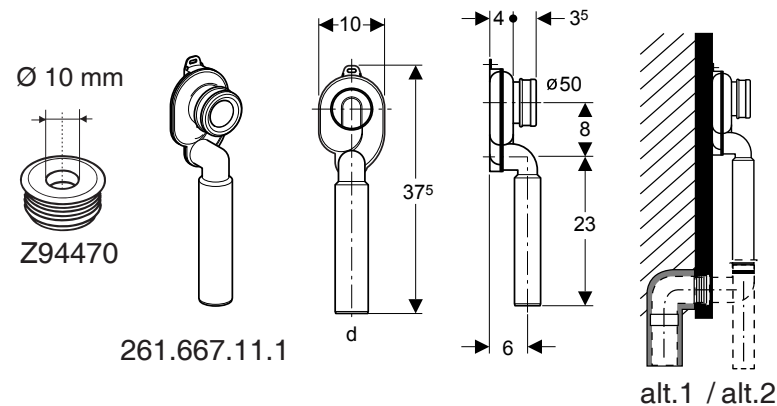
- SE Monterings och skötselanvisning
- DK Montering og vedligeholdelseanvisning
- NO Monterings-og vedlikeholdsanvisning
- GB Operating and maintenance instruction

Ifö Urinal 41450

340x 570 mm



Vattenanslutning ovanifrån, avlopp ansluts i vägg (alt.1) eller golv (alt.2).
 Vandtilslutning ovenfra, afløb væg (alt.1) eller gulv (alt.2).
 Vanntilkobling ovenfra, avløpstilkobling i vegg (alt.1) eller gulv (alt.2).
 Water connection from top, outlet connected to the wall (alt.1) or floor (alt.2).



Kopplingsstycke för vattenrör \varnothing 10 mm nr **Z94470**, vattenlås av plast \varnothing 50 mm nr **261.667.11.1**, fastsättningsserie Kerfix **Z94471** levereras med urinalen.

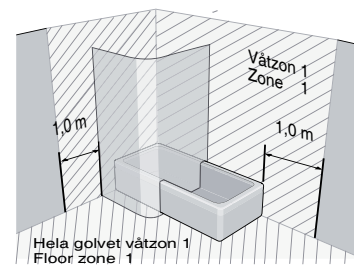
Urinal koblingsstycke nr **Z94470** til vandtilslutning \varnothing 10 mm, Plastafløb \varnothing 50 mm no. **261.667.11.1** og monteringsset Kerfix **Z94471** følger med urinalet.

Tilkobling for vannrør \varnothing 10 mm nr **Z94470**, vannlås av plast \varnothing 50 mm nr **261.667.11.1**, fastsettingsserie Kerfix **Z94471** leveres med urinalen.

The connecting sleeve no. **Z94470** for water pipes \varnothing 10 mm, the plastic water trap \varnothing 50 mm no. **261.667.11.1** the fixing screw series Kerfix **Z94471** are supplied with the urinal.

Porslinsprodukternas huvudmått tol. $\pm 2\%$
 Porcelænen produkter hovedmål. $\pm 2\%$
 Porselen produkter hoveddimensjoner. $\pm 2\%$
 Principal dimensions of the porcelain products $\pm 2\%$

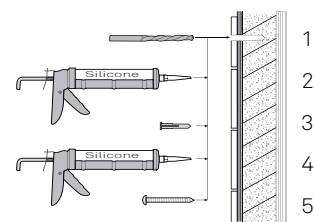
Kontrollera fuktspärren då ni gör fastsättningshål.
Kontrollere fugtbarriere ved boring av fastgørelsesshuller.
Kontroller fuktspærre ved boring av innfesting.
Take the moisture trap into account when drilling the fixing hole.



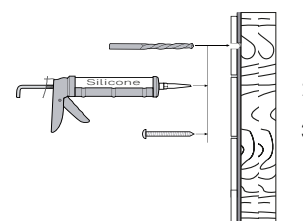
SE - Enligt Branschregler - Säker Vatteninstallation

Skruvinfästningar i våtzone 1 ska göras i betong eller annan massiv konstruktion, träreglar, träkortlingar eller i konstruktion som är provad och godkänd för infästning, till exempel skivkonstruktion. Se exempel på godkända konstruktioner på säkervatten.se. Alla infästningar i våtzone 1 och 2 ska tätas. Material för tätning ska fästa mot underlaget och vara vattenbeständigt, mögelresistent och åldersbeständigt.

SILICONE
 EN 15651-3. Class XS1



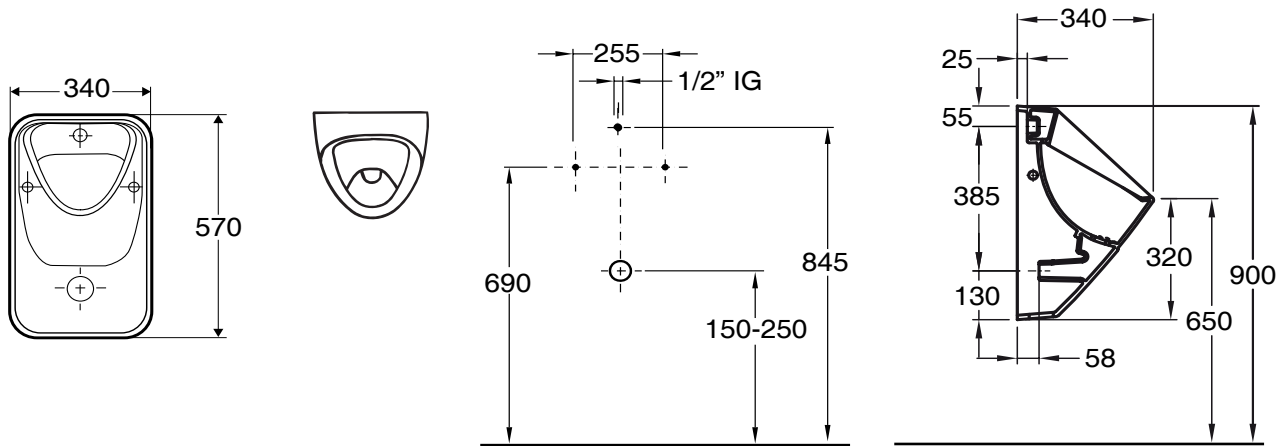
Betong/Massiv konstruktion



Trä/skivkonstruktion

Ifö Urinal 41460

340x 570 mm



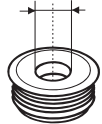
Vattenanslutning bakifrån, avlopp ansluts i vägg (alt.1) eller golv (alt.2).

Vandtilslutning bagfra, afløb væg (alt.1) eller gulv (alt.2).

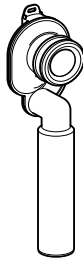
Vanntilkobling bakre, avløpstilkobling i vegg (alt.1) eller gulv (alt.2).

Water connection from rear, outlet connected to the wall (alt.1) or floor (alt.2).

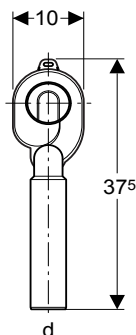
Ø 15 mm



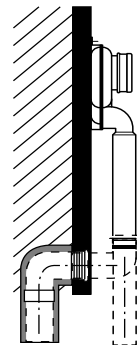
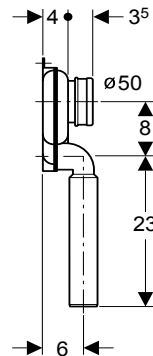
Z94472



261.667.11.1



d



alt.1 / alt.2

Kopplingsstycke för vattenrör \varnothing 15 mm nr **Z94472**, vattenlås av plast \varnothing 50 mm nr **261.667.11.1**, fastsättningsserie Kerafix **Z94471** levereras med urinalen.

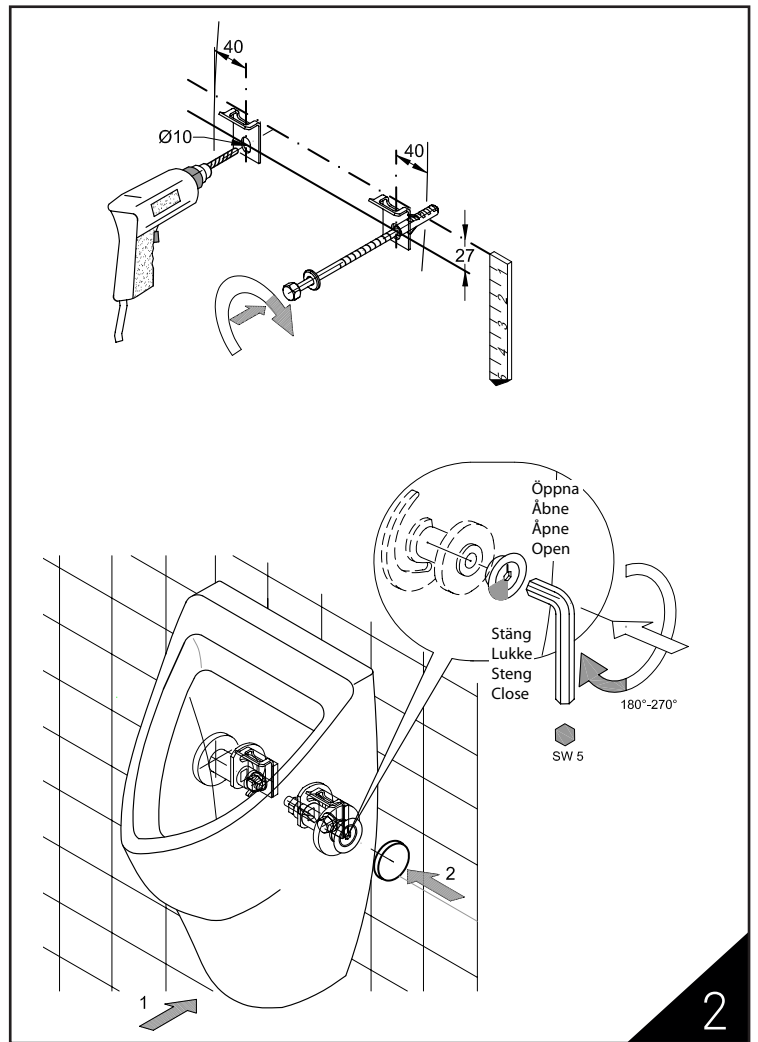
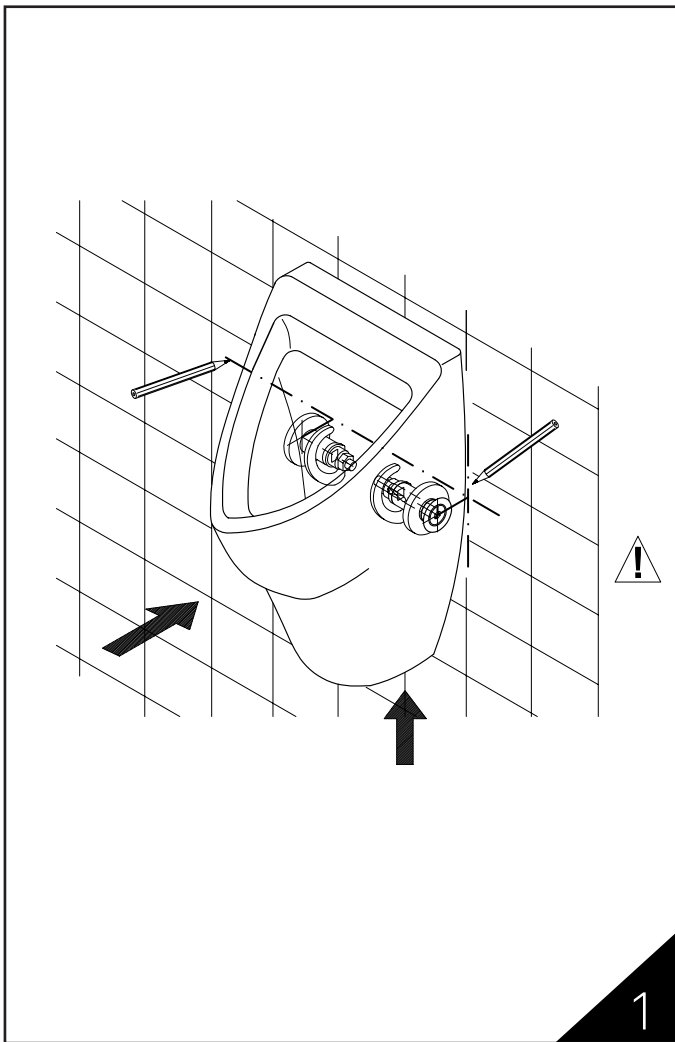
Urinal koblingsstykke nr.**Z94472** til vandtilslutning \varnothing 15 mm, Plastafløb \varnothing 50 mm no.**261.667.11.1** og monteringssæt Kerafix **Z94471** følger med urinalet.

Tilkobling for vannrør \varnothing 15 mm nr **Z94472**, vannlås av plast \varnothing 50 mm nr **261.667.11.1**, fastsettingsserie Kerafix **Z94471** leveres med urinalen.

The connecting sleeve no.**Z94472**, for water pipes \varnothing 15 mm, the plastic water trap \varnothing 50 mm no.**261.667.11.1** the fixing screw series Kerafix **Z94471** are supplied with the urinal.

Porlinsprodukternas huvudmått tol. $\pm 2\%$
 Porcelæn produkter hovedmål. $\pm 2\%$
 Porselen produkter hoveddimensjoner. $\pm 2\%$
 Principal dimensions of the porcelain products $\pm 2\%$

Kontrollera fuktspärren då ni gör fastsättningshål.
Kontrollere fugtbarriere ved boring av fastgørelses huller.
Kontroller fuktspærre ved boring av innfesting.
Take the moisture trap into account when drilling the fixing hole.



SE Skötselråd och rengöring

Glaserade ytor är lätta att hålla rena och är beständiga mot de flesta kemikalier. Gör rent ofta så uppstår aldrig rengöringsproblem. Använd vanliga rengöringsmedel. Rengöringsredskap, som innehåller hårda slipmedel, såsom stålull och grön fibersvamp, skall inte användas. Starka syror, t.ex. saltsyra och svavelsyra och starka alkalier, t.ex. kaustiksoda bör inte användas.

DK Vedligeholdelsesråd - Sanitetsporcelæn

Glaserede overflader er lette at holde rene og kan tåle de fleste kemikalier. Gør rent ofte, så opstår rengøringsproblemer aldrig. Anvend almindelige rengøringsmidler. Rengøringsredskaber som indeholder stærke slibemidler, såsom ståluld og grøn fibersvamp, skal ikke anvendes. Stærke syrer, f.eks. saltsyre og svovlsyre og stærke alkalier, f.eks. kaustisk-soda bør ikke anvendes.

NO Rengjøringstips • SanitærporseLEN

Glaserete flater er lette å holde rene og er motstandsdyktige mot de fleste kjemikalier. Gjør rent ofte så oppstår det aldri rengjøringsproblemer. Bruk vanlige rengjøringsmidler. Rengjøringshjelpemiddel som inneholder harde slipemidler, slik som stålull og grønn fibersvamp, skal ikke anvendes. Sterke syrer, f.eks. saltsyre og svovelsyre og sterke alkaliske stoffer, f.eks. kaustisk soda bør ikke anvendes.

GB Maintenance advice - Sanitary ware

Glazed surfaces are easy to keep clean and resist most chemicals. Frequent cleaning avoids cleaning problems. Use ordinary cleaning agents. Cleaning aids which contain hard abrasives such as steelwool and green fibre sponges should not be used. Strong acids, for example, hydrochloric acid and sulphuric acid and strong alkalis, for example, caustic soda, should not be used.

Ifö
Geberit Group

SVERIGE
Geberit AB
Box 140
SE-295 22 Bromölla
T +46 456 480 00
info@ifö.se
→ www.ifö.se

DENMARK
Geberit A/S
Lægårdsvej 26
DK-8520 Lystrup
T +45 86 74 10 86
salg.dk@geberit.com
→ www.ifö.dk

NORGE
Geberit AS
Luhrtoppen 2
NO-1470 Lørenskog
T +47 67 97 82 00
sales.no@geberit.com
→ www.ifosanitar.no

ESTONIA
Geberit Estonia
Kuma tee 2
EE-75312 Petri Harjumaa
T +37 256 66 73 67
sales.ee@geberit.com
→ www.ifö.ee

LIETUA
UAB Geberit
Senasis Ukmergės kel. 4,
Užubaliai,
LT-14302 Vilnius
T +37 070 02 28 94
sales.lt@geberit.com
→ www.ifö.lt

LATVIJA
Geberit Latvija
Bauskas iela 58a,
Rīga, LV-1004
T +37 167 10 30 16/17
sales.lv@geberit.com
→ www.ifö.lv