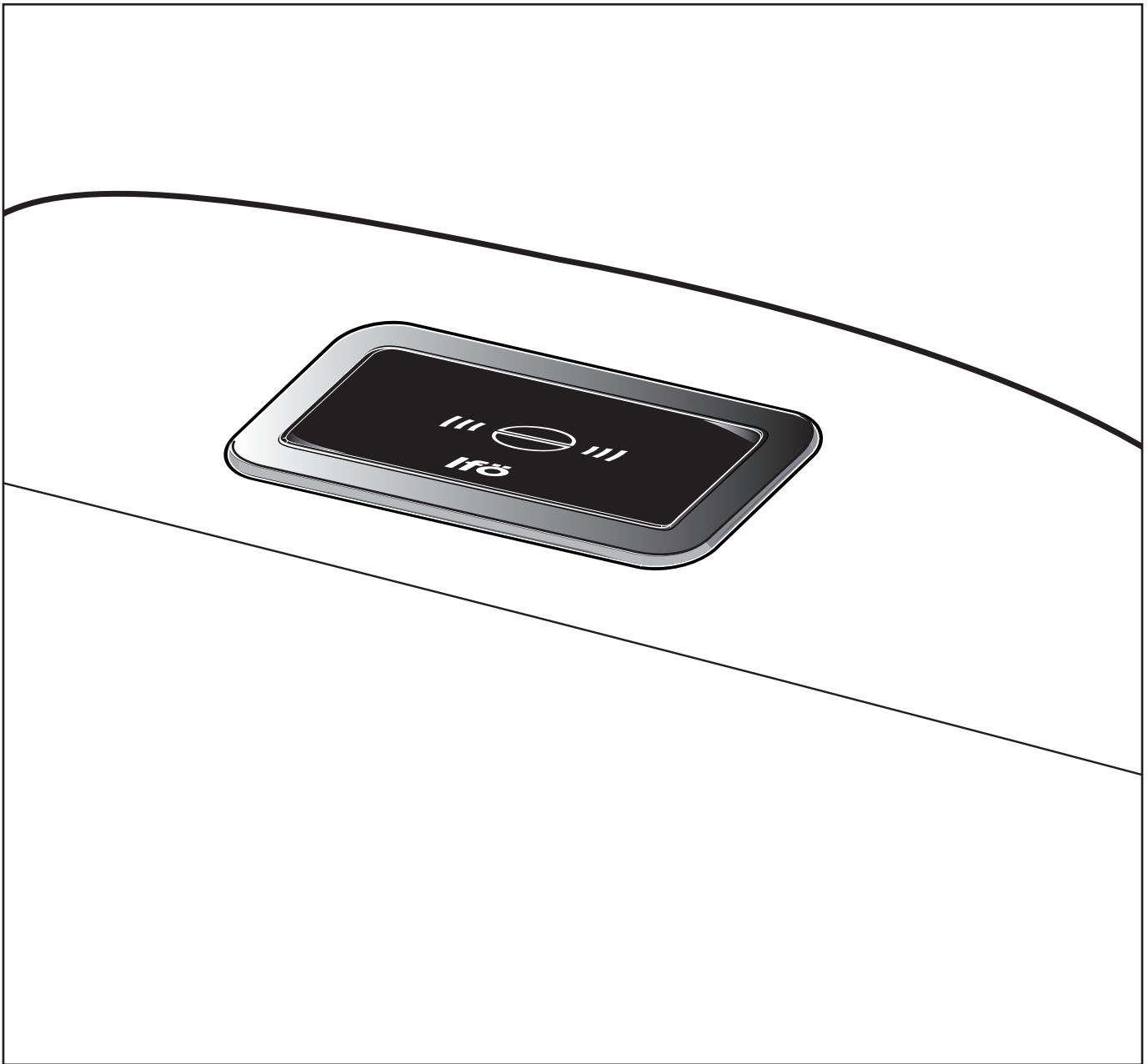


Ifö Spira Sensor

68-17/2017-07-03

97284, 97285



- SE** Monteringsanvisning
- DK** Monteringsvejledning
- NO** Monteringsanvisning
- GB** Assembly instructions
- EE** Monteerimisjuhend
- LT** Montavimo instrukcija
- LV** Montāšanas instrukcijas

- ⓈⒺ Reservdelar2-3 (20)
- ⒹⓀ Reservedele
- ⓃⓄ Reservedeler
- ⒼⒷ Spare parts
- ⒺⒺ Tagavaraosad
- ⓁⓉ Atsarginės dalys
- ⓁⓋ Rezerves daļas

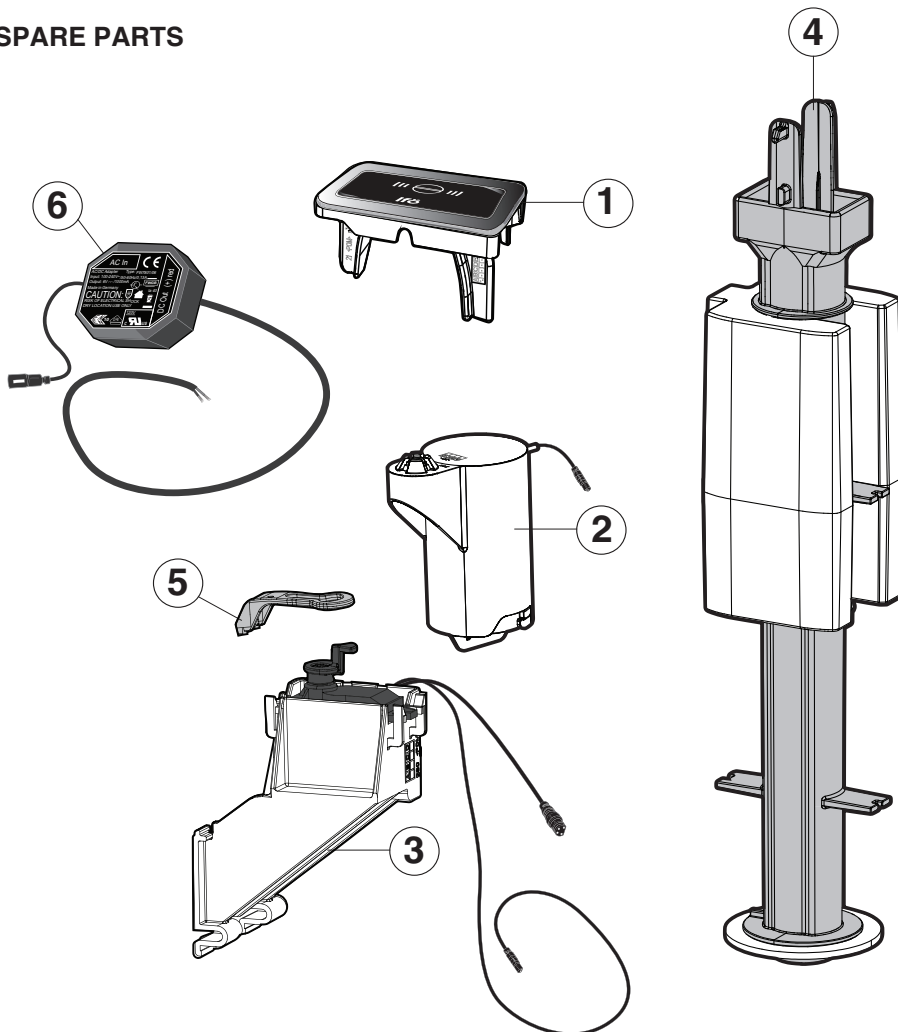
- ⓈⒺ Produktfunktion5-7 (20)
- ⒹⓀ Produktfunktion
- ⓃⓄ Produktfunksjon
- ⒼⒷ Product function
- ⒺⒺ Toote funktsioon
- ⓁⓉ Gaminio veikimas
- ⓁⓋ Produkta funkcija

- ⓈⒺ Monteringsanvisning.....4, 5, 7-13 (20)
- ⒹⓀ Monteringsvejledning
- ⓃⓄ Installasjonsveiledning
- ⒼⒷ Operating instructions
- ⒺⒺ Paigaldus- ja hooldusjuhend
- ⓁⓉ Montāžas instrukcija
- ⓁⓋ Naudojimo instrukcija

- ⓈⒺ Tekniska uppgifter.....14-17 (20)
- ⒹⓀ Tekniske oplysninger
- ⓃⓄ Teknisk informasjon
- ⒼⒷ Technical details
- ⒺⒺ Tehnilised andmed
- ⓁⓉ Techniniai parametrai
- ⓁⓋ Tehniskie parametrai



SPARE PARTS



SE/Reservdelar

Pos	Benämning	lfö nr
1.	lfö Spira Sensor knapp komplett	Z97283
2.	lfö Spira Sensor batteribox	Z97281
3.	lfö Spira Sensor aktuator	Z97280
4.	lfö Spira Sensor utloppsventil komplett	Z97272
5.	lfö Spira Sensor arm	Z97271
6.	lfö Spira Sensor nätdriftsadapter	Z97282

NO/Reservedeler

Pos	Benevnelse	lfö-nr.
1.	lfö Spira Sensor-knapp	Z97283
2.	lfö Spira Sensor batteriboks	Z97281
3.	lfö Spira Sensor aktuator	Z97280
4.	lfö Spira Sensor utløpsventil, komplett	Z97272
5.	lfö Spira Sensor arm	Z97271
6.	lfö Spira Sensor nettadapter	Z97282

EE/Varuosad

Pos.	Nimetus	lfö nr
1.	lfö Inspira'i anduri nupp	Z97283
2.	lfö Inspira'i anduri komplektne patareiboks pörandale toetuvale WC potile	Z97281
3.	lfö Inspira'i anduri käiviti	Z97280
4.	lfö Inspira'i anduri komplektne väljavooluventiil	Z97272
5.	lfö Inspira'i anduri käsi	Z97271
6.	lfö Inspira'i anduri toiteplokk	Z97282

LV/Rezerves daļas

Poz.	Nosaukums	lfö Nr.
1.	lfö Inspira sensora poga	Z97283
2.	lfö Inspira sensora akumulatora kārba grīdas WC komplekts	Z97281
3.	lfö Inspira sensora izpildmehānisms	Z97280
4.	lfö Inspira sensora izplūdes vārsta komplekts	Z97272
5.	lfö Inspira sensora roka	Z97271
6.	lfö Inspira sensora maiņstrāvas adapteri	Z97282

DK/Reserve dele

Pos.	Benævnelse	lfö nr.
1.	lfö Spira Sensor knap	Z97283
2.	lfö Spira Sensor batterikasse til gulv-WC kpl.	Z97281
3.	lfö Spira Sensor aktuator	Z97280
4.	lfö Spira Sensor udløbsventil komplet.	Z97272
5.	lfö Spira Sensor arm	Z97271
6.	lfö Spira Sensor netadapter	Z97282

GB/Spare parts

Pos.	Designation	lfö no.
1.	lfö Spira Sensor button complete	Z97283
2.	lfö Spira Sensor battery Box	Z97381
3.	lfö Spira Sensor actuator	Z97280
4.	lfö Spira Sensor outlet valve complete	Z97272
5.	lfö Spira Sensor arm	Z97271
6.	lfö Spira Sensor AC power adapter	Z97282

LT/Atsarginės dalys

Nr.	Pavadinimas	lfö Nr.
1.	lfö Inspira Sensor mygtukas	Z97283
2.	lfö Inspira Sensor baterijų dėžutės rinkinys ant grindų statomam unitazui	Z97281
3.	lfö Inspira Sensor vykdiklis	Z97280
4.	lfö Inspira Sensor išleidimo vožtuvo rinkinys	Z97272
5.	lfö Inspira Sensor ranka	Z97271
6.	lfö Inspira Sensor AC maitinimo adapteris	Z97282

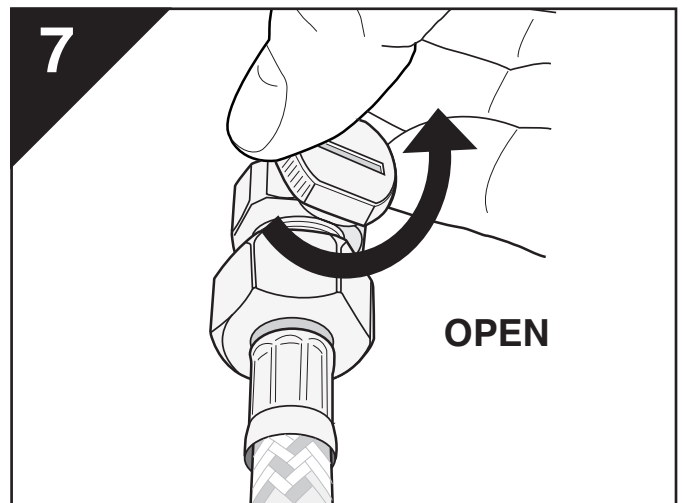
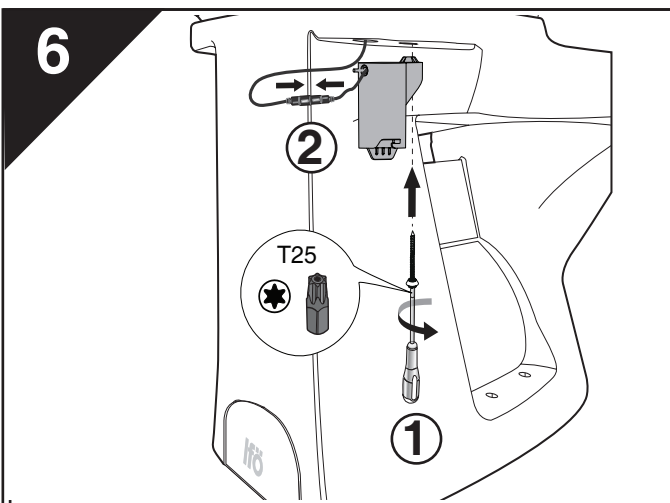
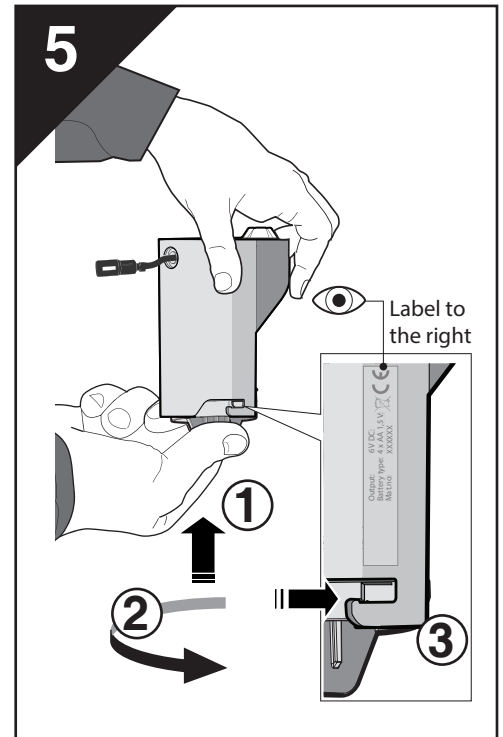
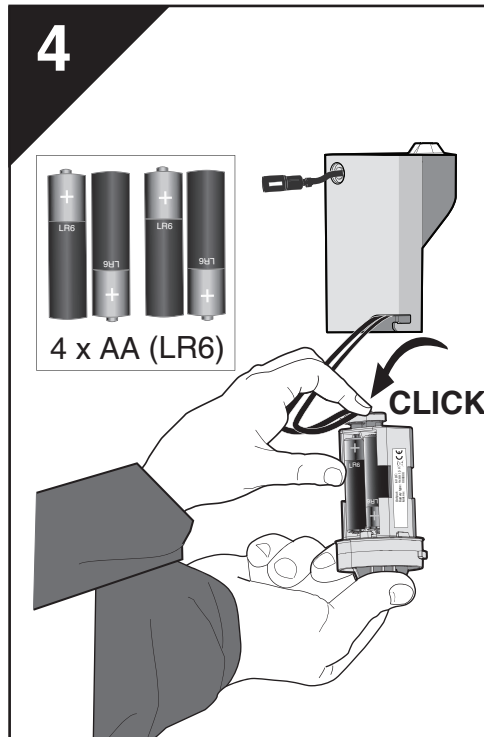
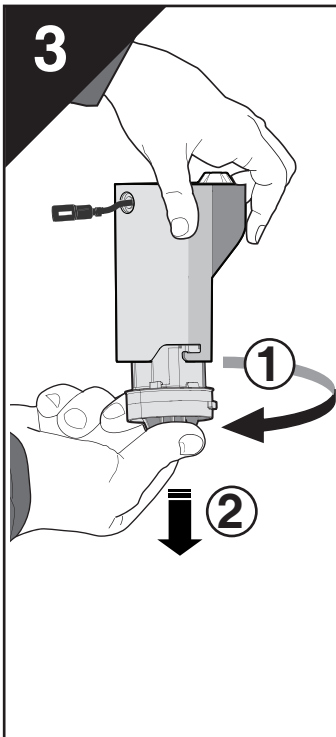
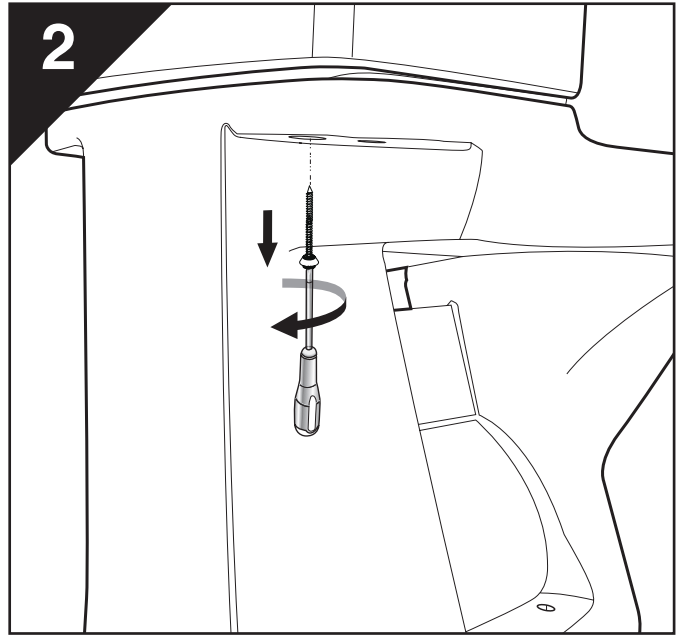
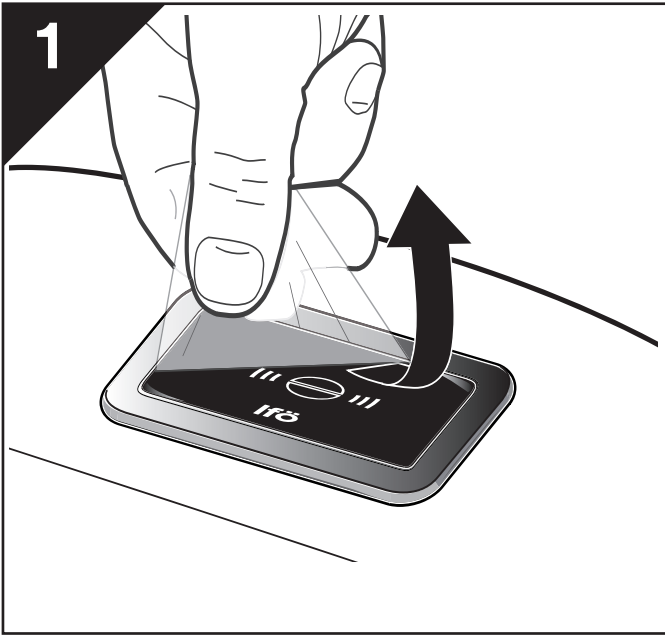


IP 44



SE/Får endast utföras av utbildad personal!
DK/Må kun udføres af fagfolk!
NO/Må bare gjøres av kvalifisert personell!
GB/It can be done only by trained personnel!
EE/Seda saab teha ainult koolitatud personal!
LT/Tai gali būti padaryta tik kvalifikuoti darbuotojai!
LV/To var izdarīt tikai apmācīts personāls!

Premounted sensor / Battery power

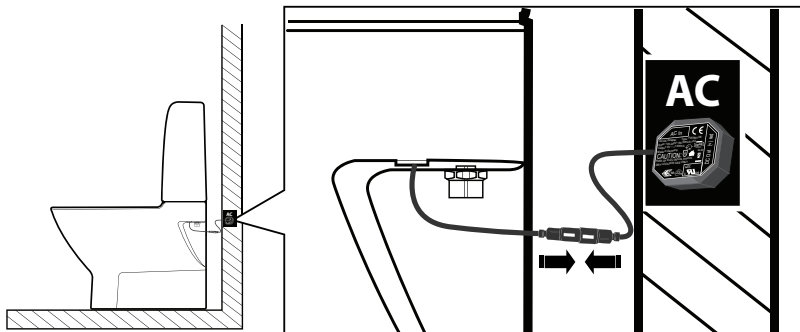


8

AC - power

IP 44 ⚠


SE/Får endast utföras av utbildad personal!
 DK/Må kun udføres af fagfolk!
 NO/Må bare gjøres av kvalifisert personell!
 GB/It can be done only by trained personnel!
 EE/Seda saab teha ainult koolitatud personal!
 LT/Tai gali būti padaryta tik kvalifikuoti darbuotojai!
 LV/To var izdarīt tikai apmācīts personāls!



9

Setting Mode → 2 min



1 x  = 6 L (Standard)

SE/Produktfunktion • DK/Produktfunktion • NO/Produktfunksjon • GB/Product function • EE/Toote funktsioon •
 LT/Gaminio veikimas • LV/Produkta funkcija

SE/Omprogrammering

Omprogrammering från standard 6L till dubbelspolning 2/4L

1. Dra ur kabeln till strömmen.
2. Sätt i kabeln igen och invänta blinkningar. Sensorn går nu in i programmeringsläge.
3. För halv/helspolning, håll handen över sensorn tills båda lampor lyser (2/4L).
4. Vänta 2 min. tills sensorn går ur programmeringsläget genom att blinka med 2 lampor för halv/helspolning och en lampa för enkelspolning.
5. För enkelspolning, gör om steg 1-2, håll sedan handen över sensorn tills en lampa lyser (6L).

DK/Omprogrammering

Omprogrammering fra standard 6L til dobbelt skyl 2/4L

1. Fjern netkablet.
2. Sæt kablet på igen og vent på at sensoren blinker. Sensoren er nu i programmeringstilstand.
3. For indstilling af stort og lille skyl, holdes hånden hen over sensoren indtil begge lamper lyser (2/4l)
4. Vent to minutter, indtil sensoren forlader programmeringen ved at blinke to gange med to lamper til dobbelt / enkelt skyls funktion og en lampe til enkelt skyl funktion.
5. For enkelt skyls funktion, udfør trin 1 og 2, derefter holdes hånden over sensoren, indtil en lampe lyser (6 l).

NO/Omprogrammering

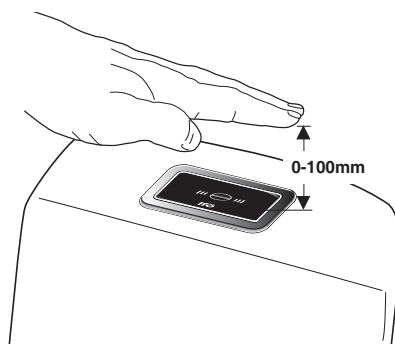
Omprogrammering fra standard 6L til dobbelt spyl 2/4L

1. Ta ut nettkabelen.
2. Plugg kabelen igjen og vent til sensoren blinker. Sensoren er nå i programmeringsmodus .
3. For dobbel / enkel spylefunksjon, holde hånden over sensoren til begge lampene lyser (2/4 l).
4. Vent i to minutter før sensoren forlater programmeringsmodus ved å blinke to ganger med to lamper for dobbel / enkel spylefunksjon og en lampe til hel spyling funksjon.
5. For enkel spylefunksjon , gjør trinn 1 og 2, deretter holde hånden over sensoren inntil en lampe lyser (6 l).

GB/Reprogramming

Reprogramming from standard 6L till double flush 2/4L

1. Unplug the the power source.
2. Plug the cable again and wait for the sensor to blink. The sensor is now in programming mode.
3. For double/single flush function, keep your hand over the sensor until both lamps are lit (2/4 l).
4. Wait for two minutes until the sensor leaves the programming mode by blinking once with two lamps for dual flush and with one lamp for single flush.
5. For single flush function, make step 1 and 2, then keep your hand over the sensor until one lamp is lit (6 l).



EE/Loptusvee koguste ümberseadistamine

Ümberprogrammeerimine standard 6-liitrine masti kahekordistada 2/4 l.

1. Ühendage lahti toitekaabel.
2. Ühendage kaabel uuesti ja oodake, kuni andur hakkab vilkuma. Andur on nüüd programmeerimisrežiimil.
3. Kahesüsteemse(2/4l) loputuse seadistamiseks hoidke kätt sensoril, kuni mõlemad lambid süttivad.
4. Oodake kaks minutit, kuni andur väljub programmeerimisrežiimist - vilkudes kaks korda kahesüsteemse loputuse seadistuse korral ja üks kord ühesüsteemse loputuse seadistuse korral.
5. Ühesüsteemse (6 l) loputuse seadistamiseks, tehke sammud 1 ja 2, ning hoidke kätt sensoril, kuni üks lamp põleb.

LT/Perproguojamas

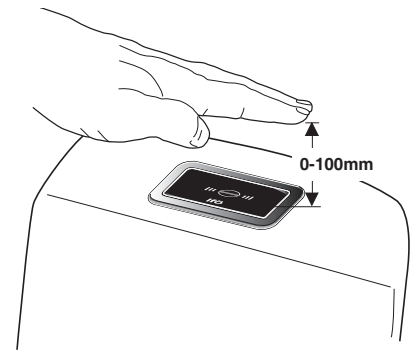
Perproguojamas standartinis 6 l nuleidimas į dvigubą 2/4 l.

1. Atjunkite elektros srovės šaltinį.
2. Ikiškite laida atgal, ir palaukite kol sensorius sumirkses. Sensorius šiuo metu programavimo stadijoje.
3. Noredami įjungti dvigubo nuleidimo režimą, palaikykite savo ranka virš sensoriaus, kol abi lemputes pradės šviesti (2/4 l).
4. Palaukite dvi minutes, sensorius išeis iš programavimo stadijos kai sumirksės lemputes. Sumirksejusios dvi lemputes reiškia, jog įjungtas dvigubo nuleidimo režimas; viena lempute – viengubo nuleidimo režimas.
5. Noredami įjungti viengubo nuleidimo režimą, pakartokite 1 bei 2 žingsnius, tuomet palaikykite ranka virš sensoriaus, kol viena lempute pradės šviesti (6 l).

LV/Pārprogrammēšana

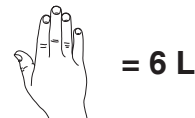
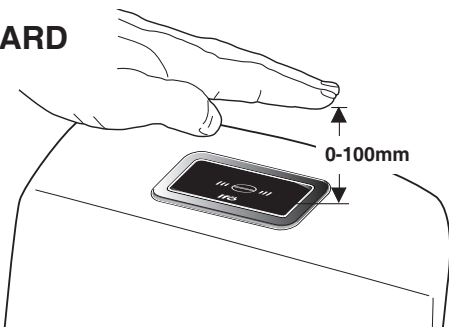
Pārprogrammēšana no standarta 6 litru uz dubulto 2/4 litru noskalošanas režīmu

1. Atvienojiet strāvas avotu.
2. Pievienojiet kabeli no jauna un pagaidiet līdz sensors sāk mirgot. Sensors tagad ir programmēšanas režīmā.
3. Dubultajai funkcijai, turiet roku virs sensora līdz abas lampas iedegas (2/4 l).
4. Pagaidiet divas minūtes līdz sensors atstāj programmēšanas režīmu mirgojot divreiz ar divām lampām dubultajai skalošanas funkcijai un ar vienu lampu vienrežīma skalošanas funkcijai.
5. Vienrežīma skalošanas funkcijai, veikt 1. un 2. soli, tad turēt roku virs sensora, līdz viena lampa iedegas (6 l).



SE/Enkelspolning (6l) • DK/Enkeltskylning (6l) • NO/Enkeltspyling (6l) • GB/Single flush (6l) • EE/Ühekordne loputus(6l) • LT/Viengubas nuleidimas (6l) • LV/EParastā skalošana

STANDARD

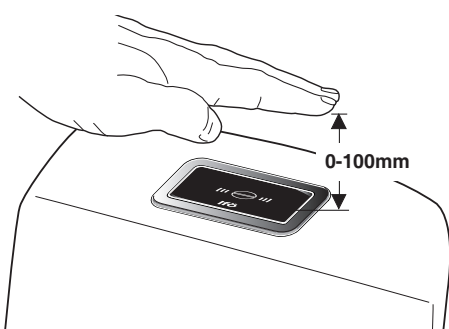



= 6 L




SE/Halv/Helspolning (2/4 L)
DK/Halv-/Helskylning (2/4 L)
NO/Halv-/helspyling (2/4 L)
GB/Half/Full flush (2/4 L)

EE/Poolloputus/tāisloputus (2/4 L)
LT/Pusēs / viso vandens nuleidimas (2 / 4 L)
LV/Daļēja/pilnīga skalošana (2/4 L)




1.  0,5 sec.
= 2 L

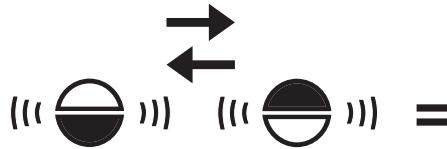
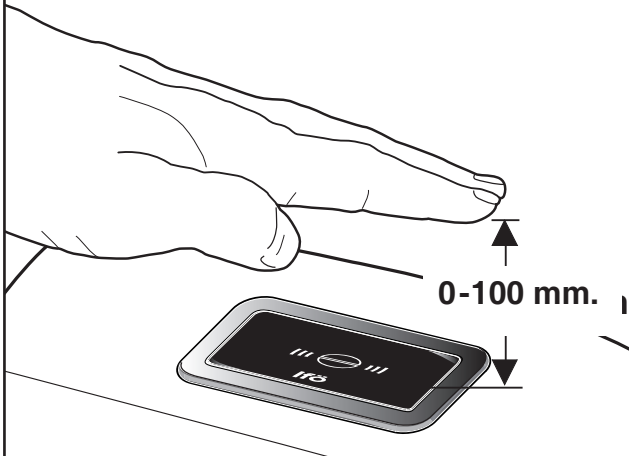
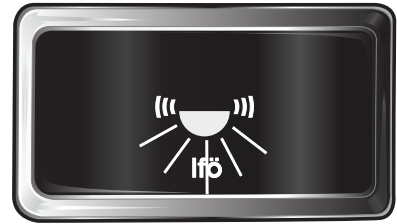


2.  2 sec.
= 4 L

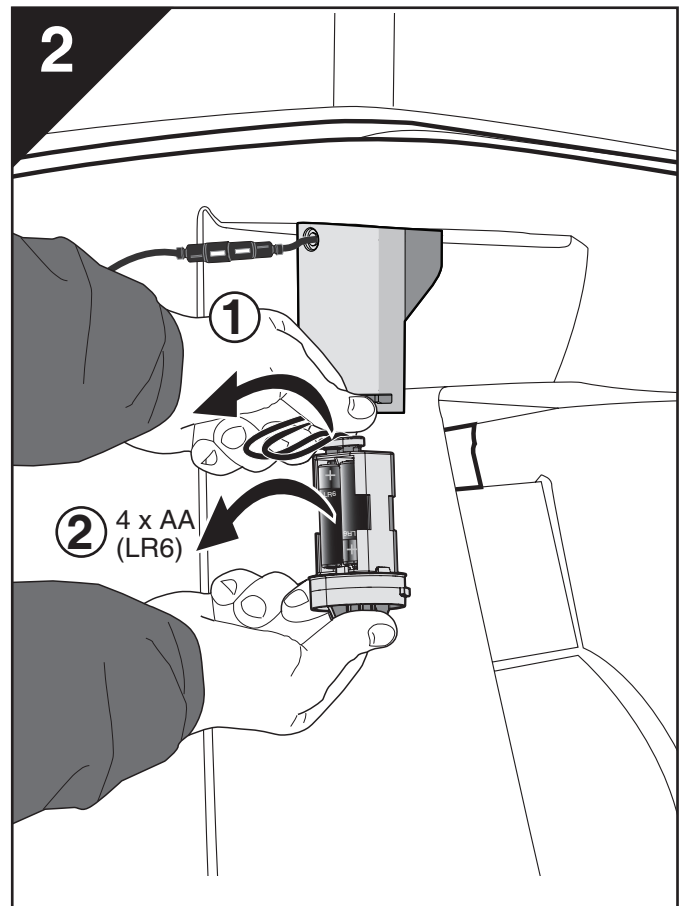
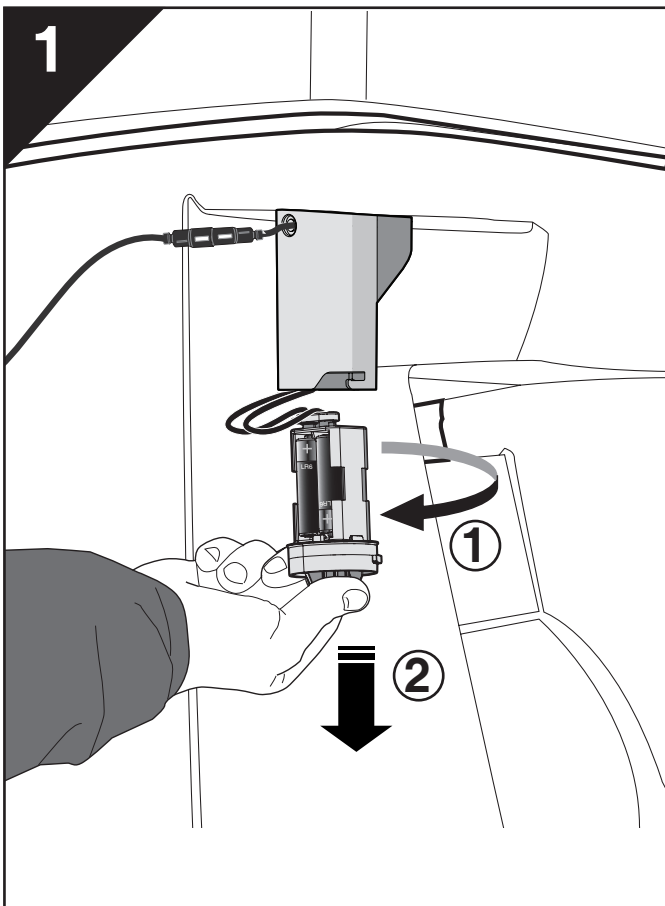


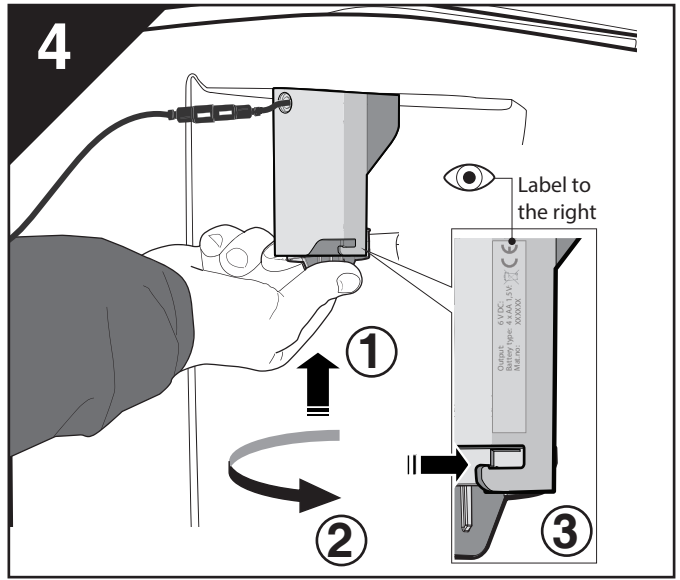
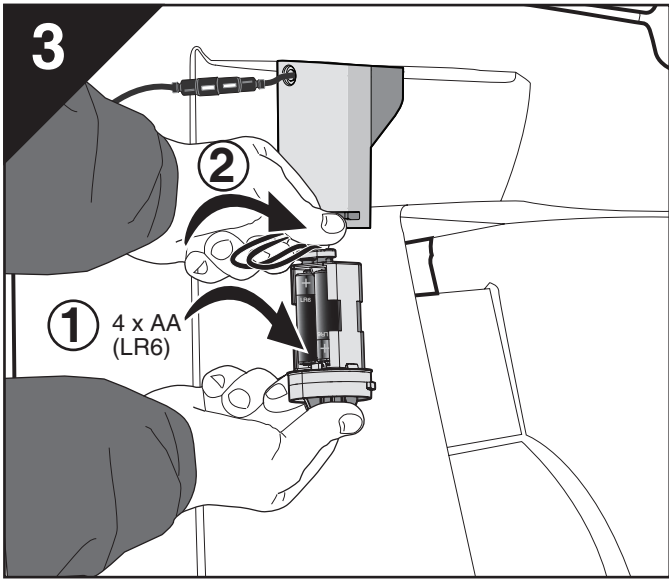
SE/Städläge • DK/Rengøringsstilling
 NO/Rengjøringsmodus • GB/Cleaning position
 LT/Valymo režimas • LV/Apkopes pozīcija

1.  > 10 sec.

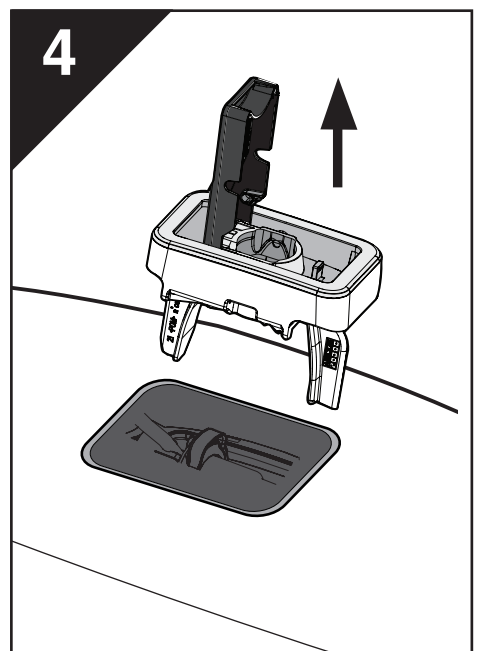
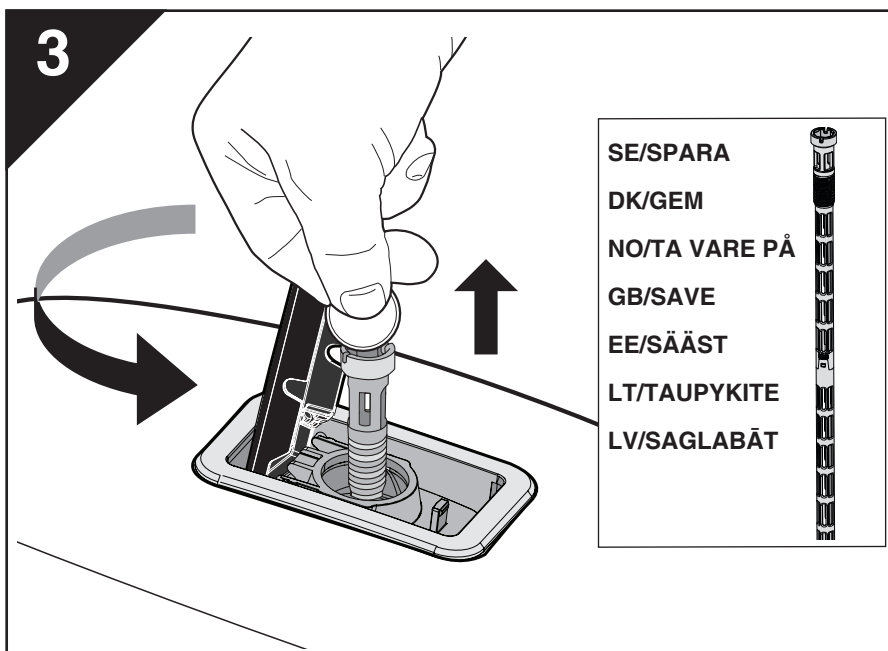
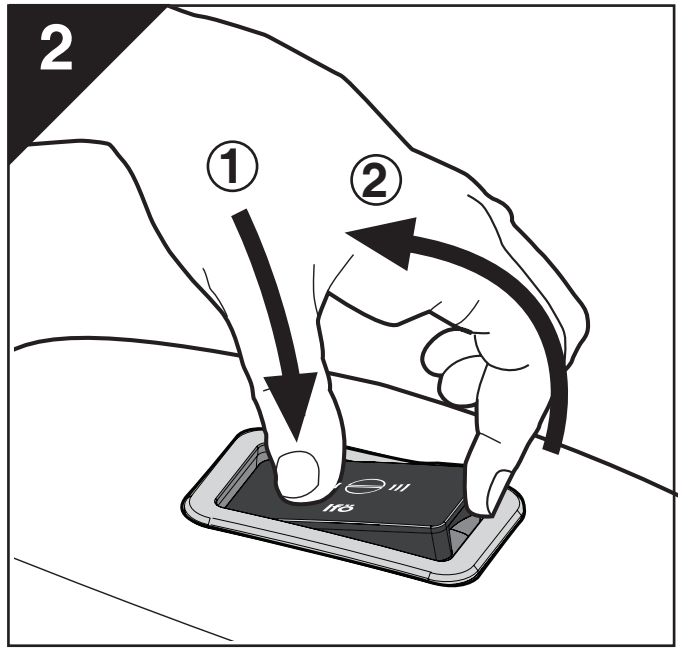
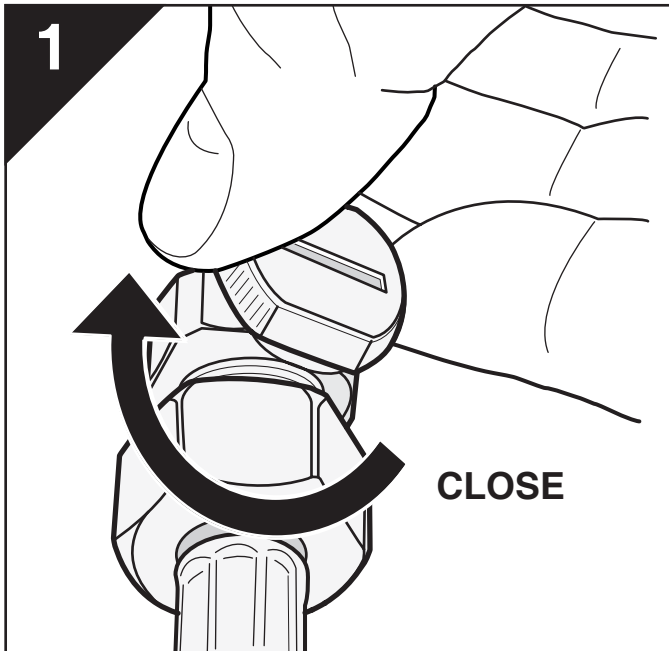


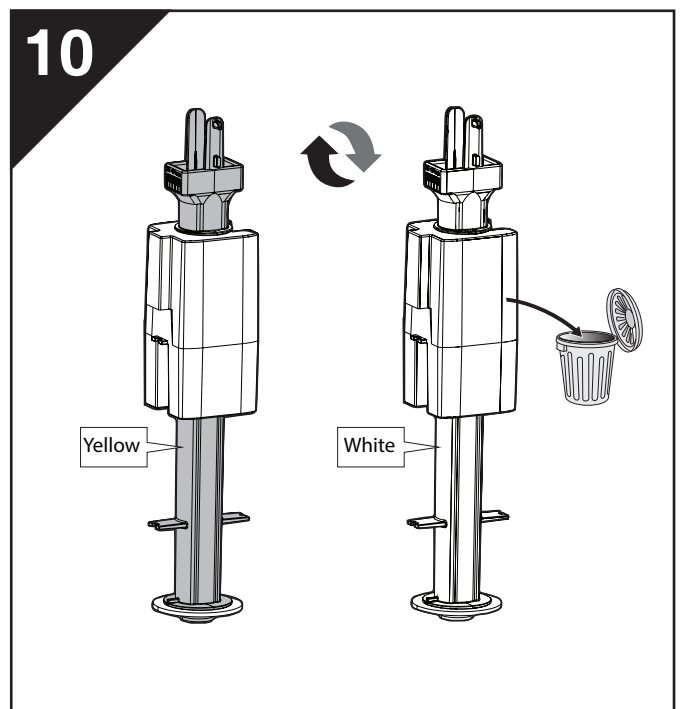
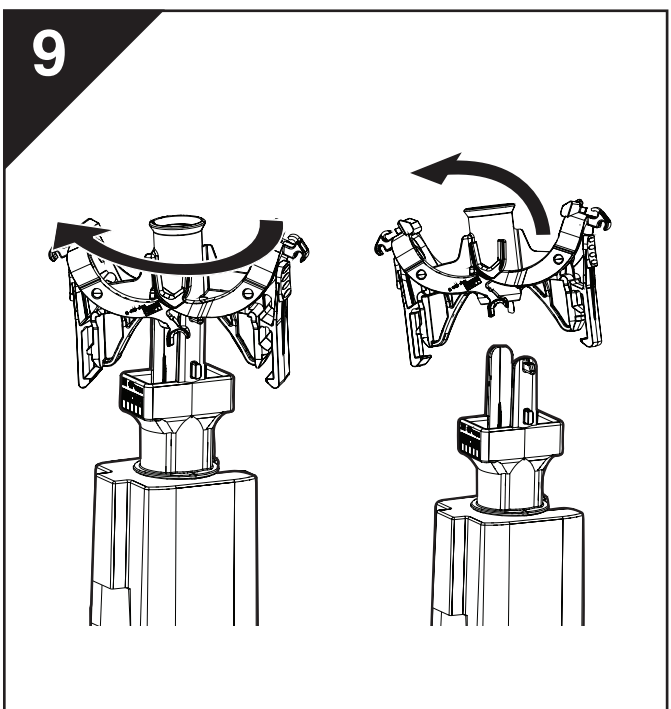
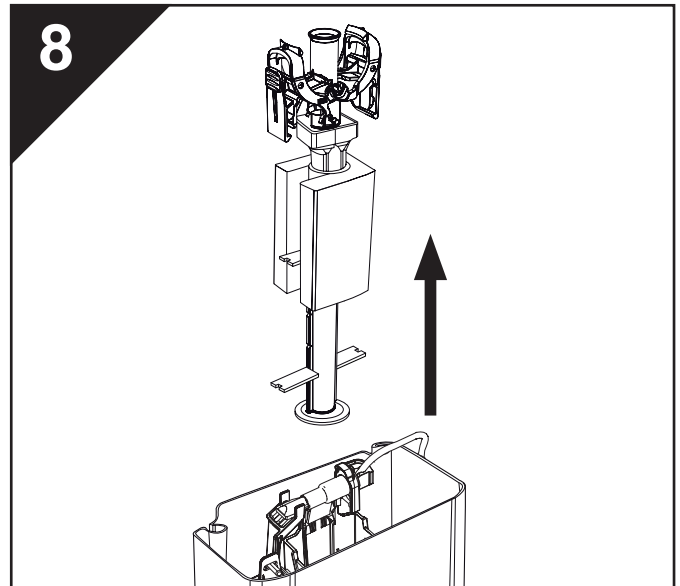
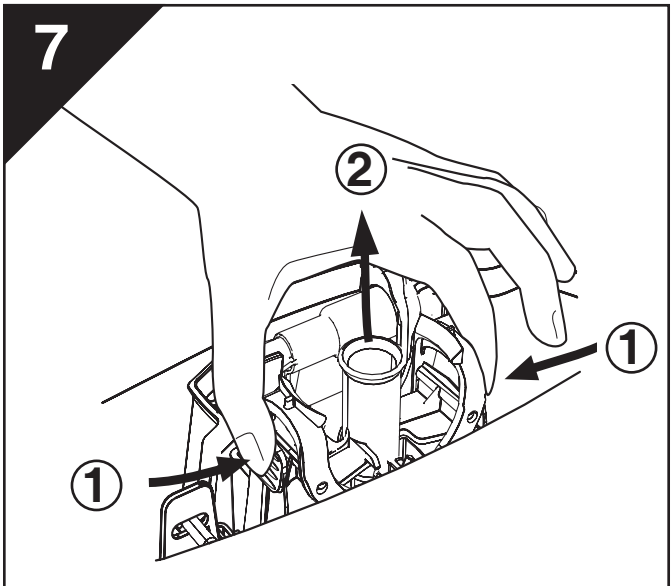
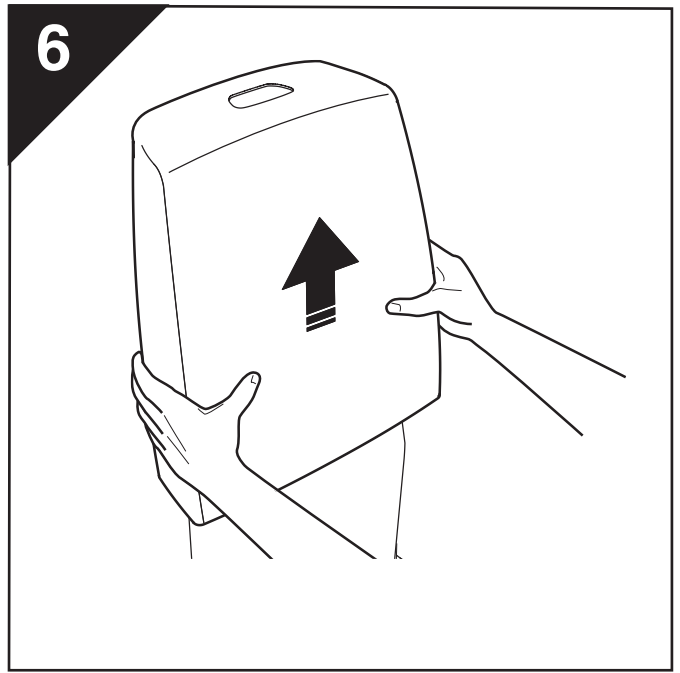
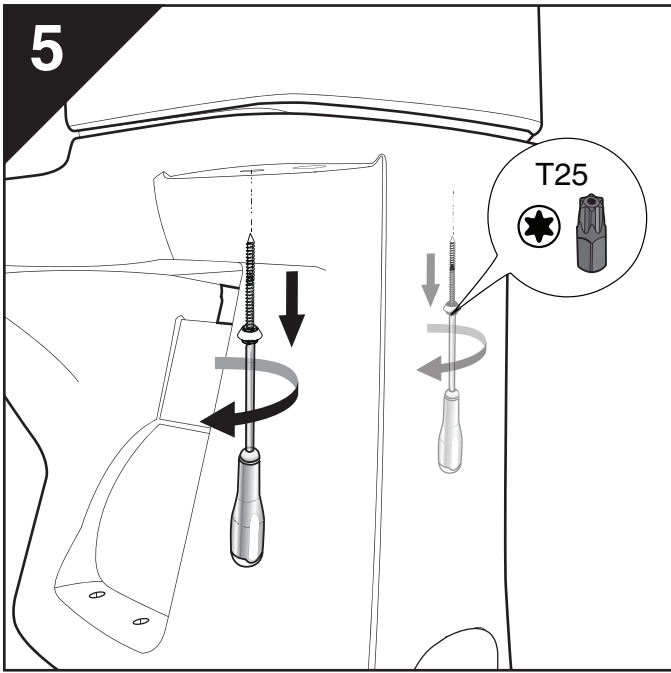
SE/Batteribyte
 DK/Batteriudskiftning
 NO/Batteribytte
 GB/Replacing battery
 EE/Patarei vahetamine
 LT/Baterijų keitimas
 LV/Akumulatora maiņa

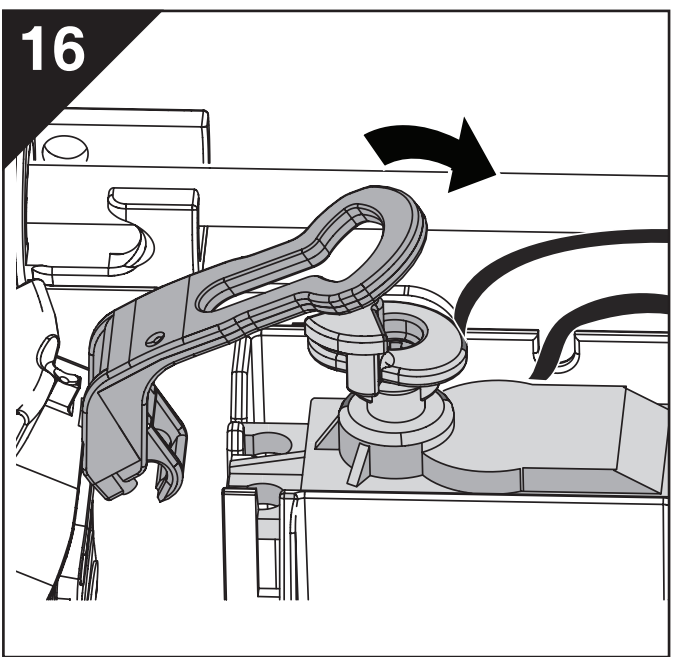
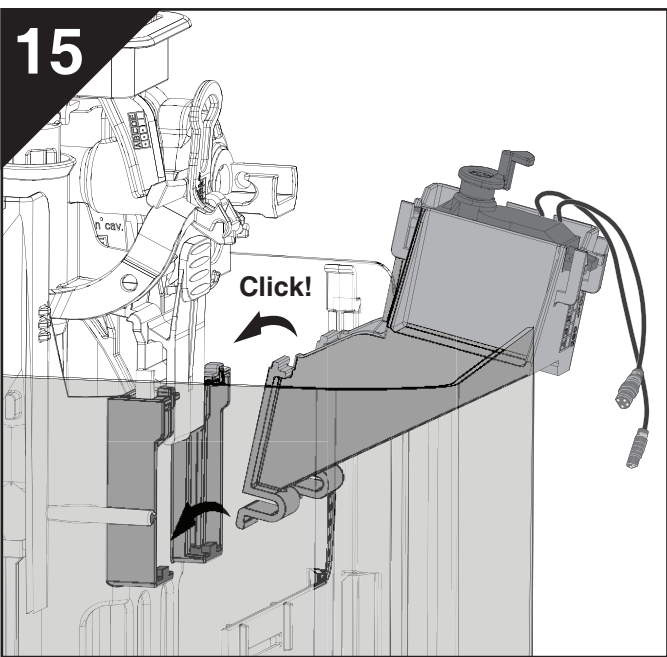
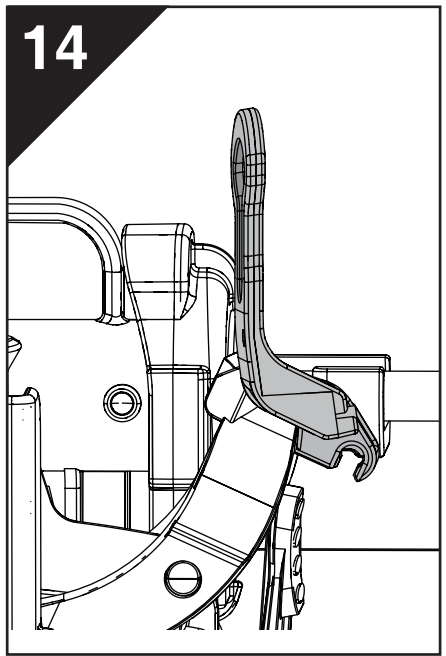
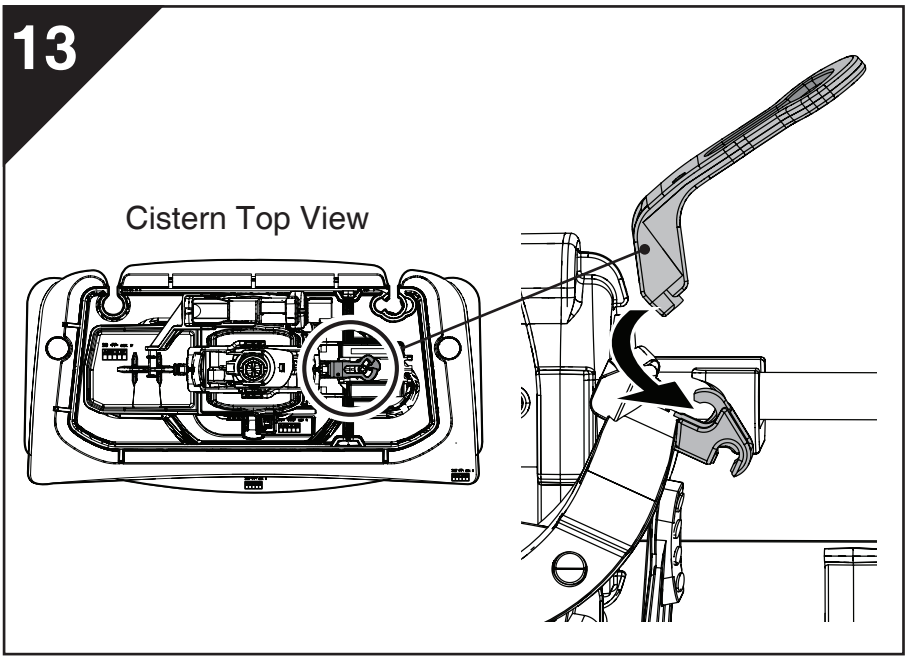
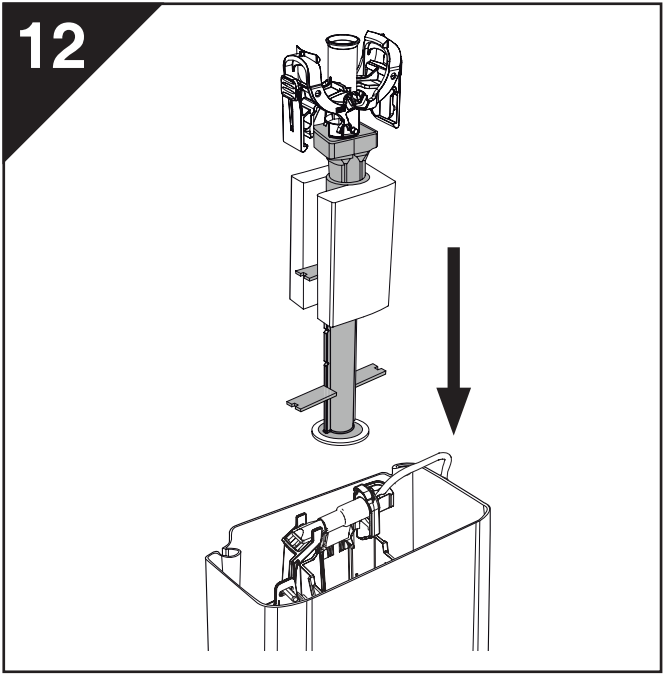
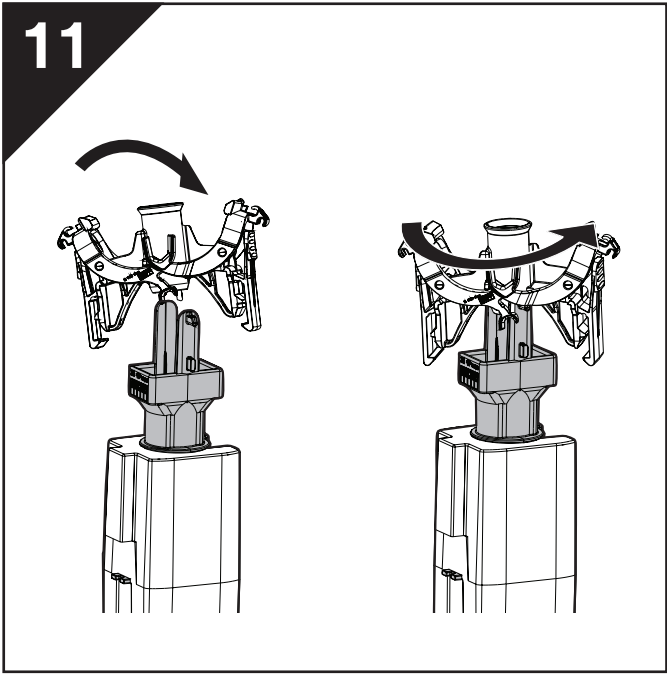


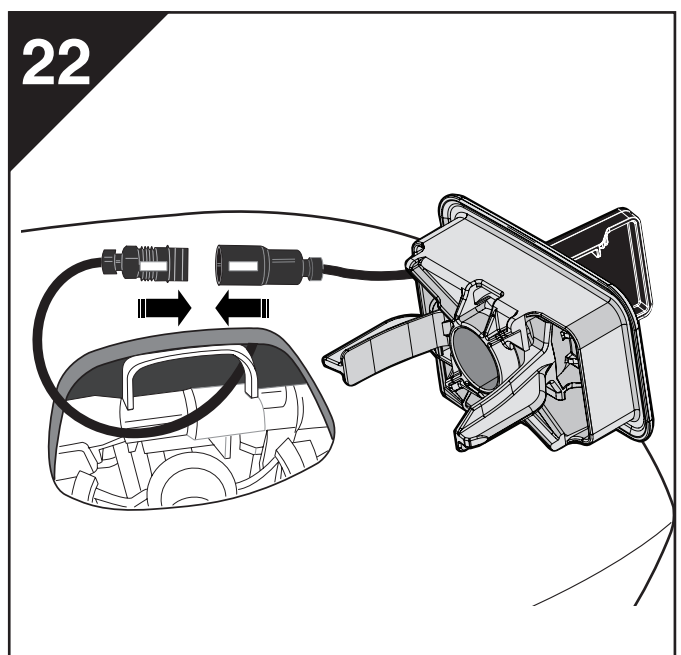
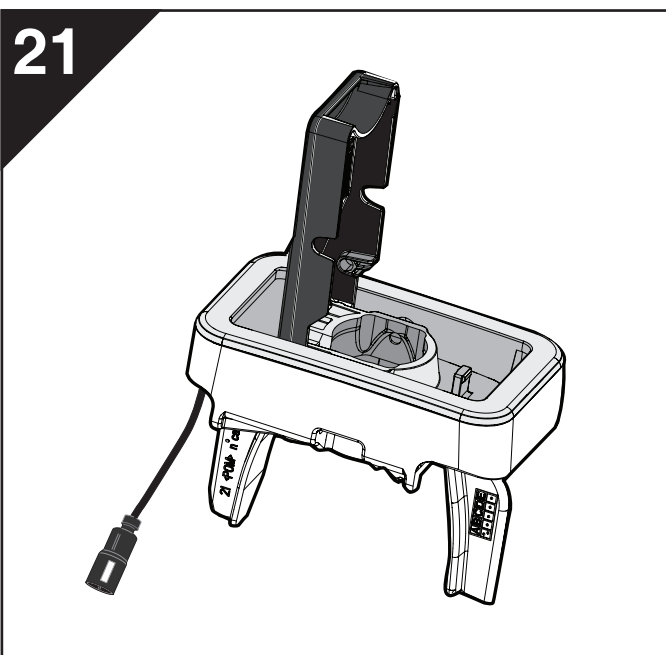
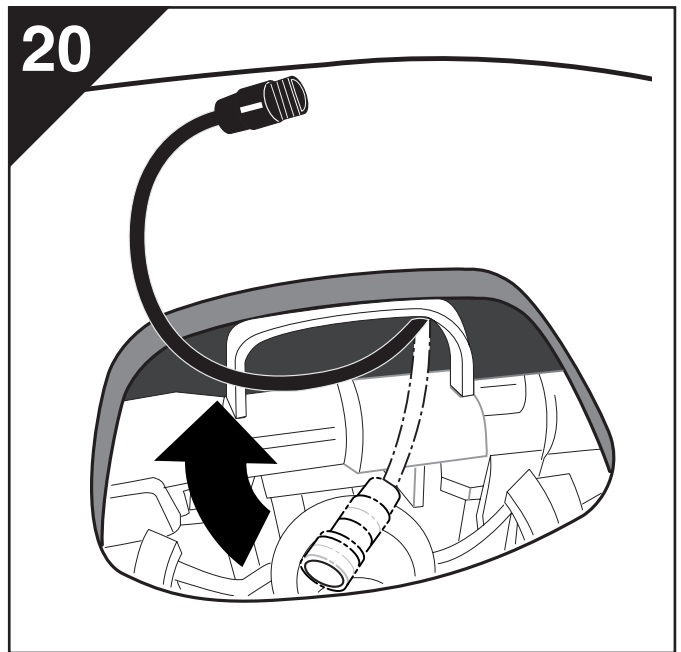
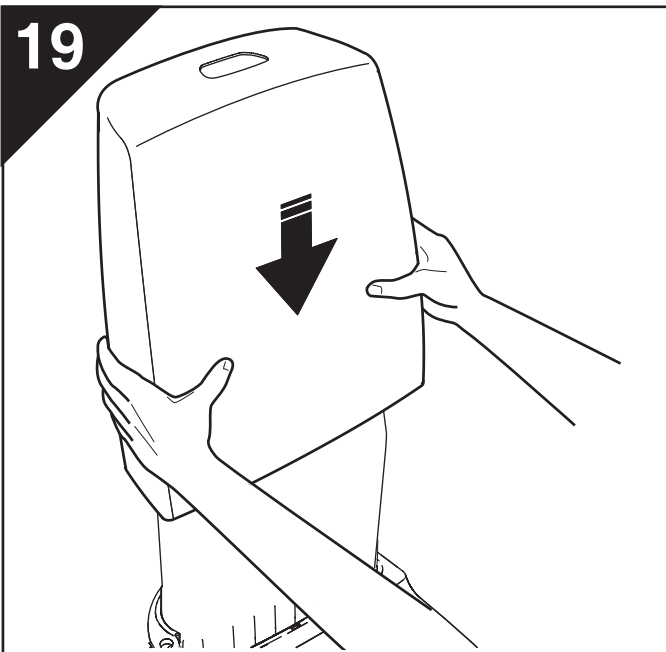
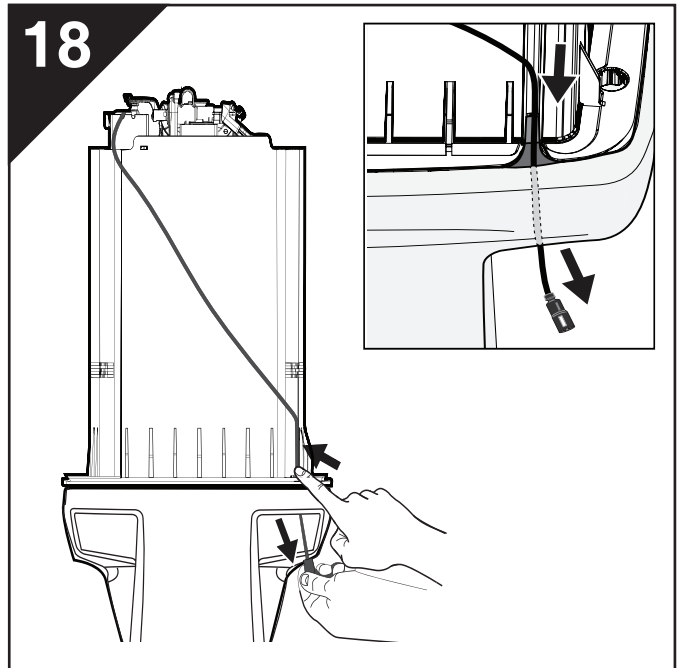
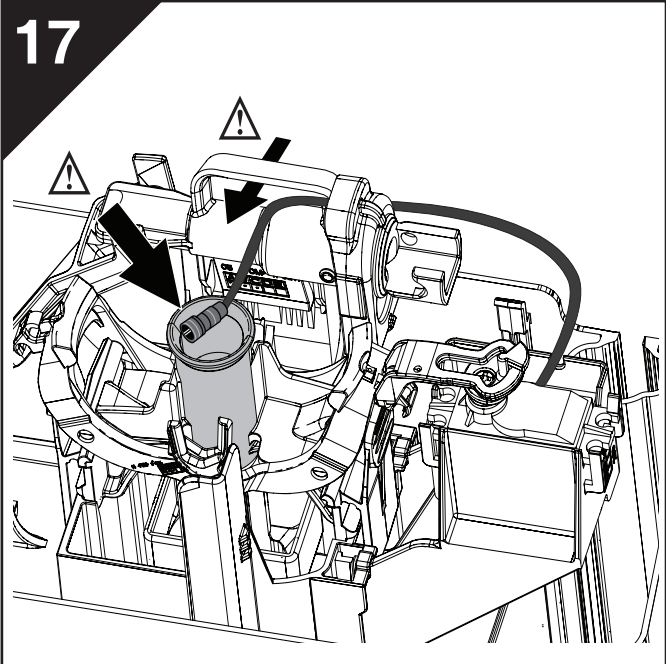


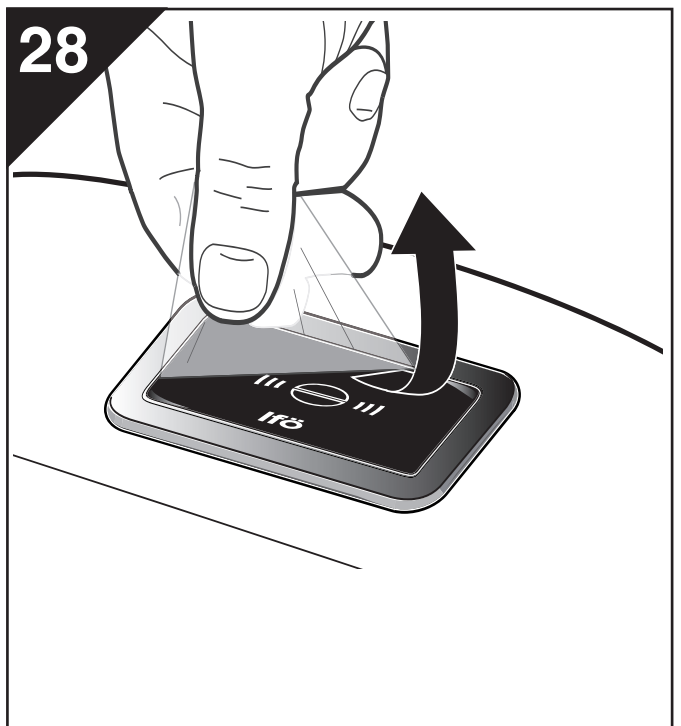
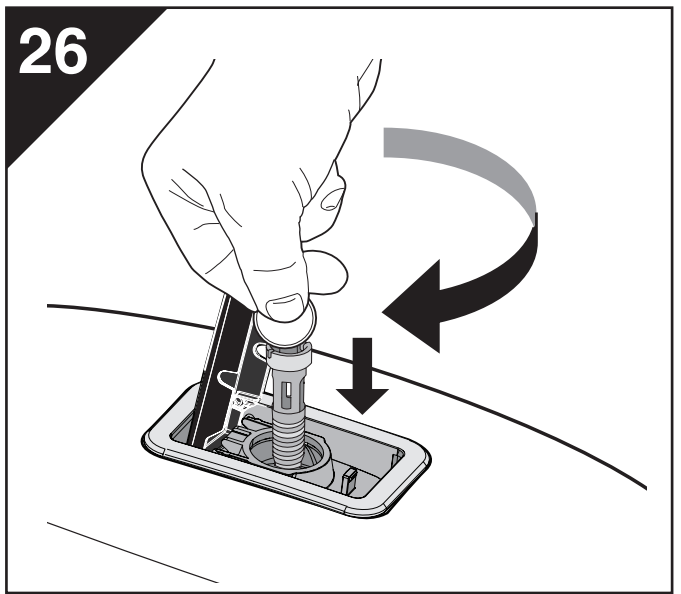
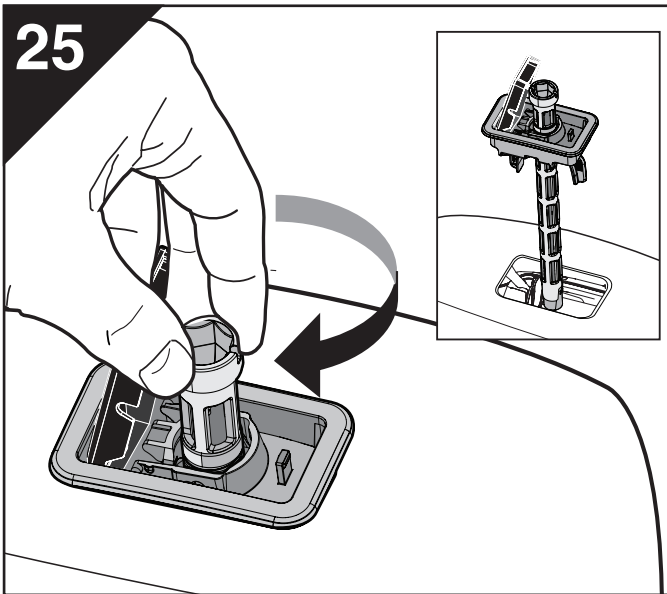
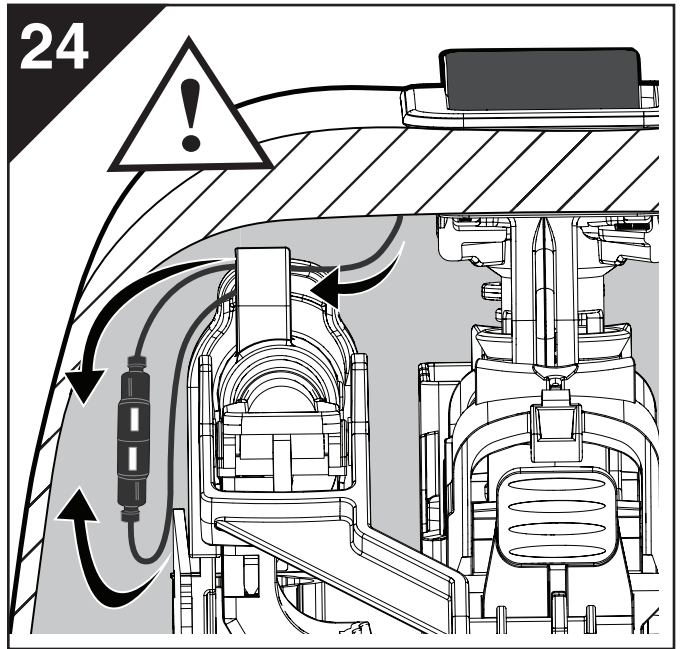
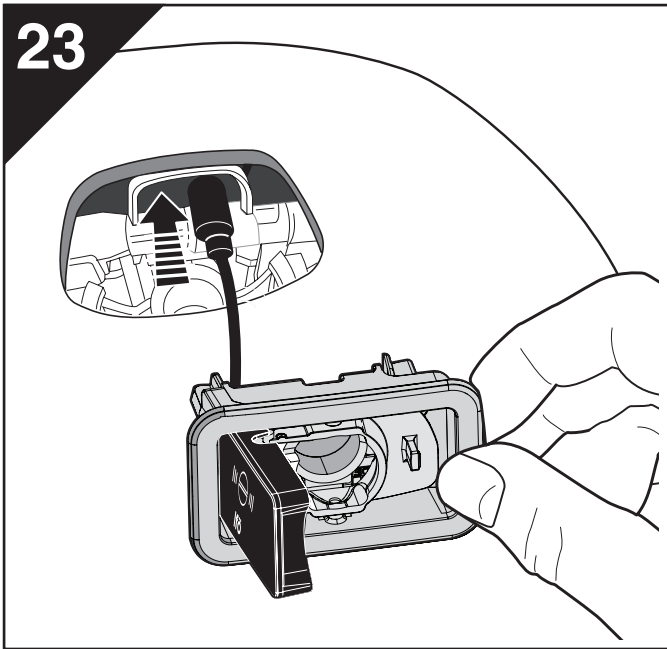
Accessory Kit

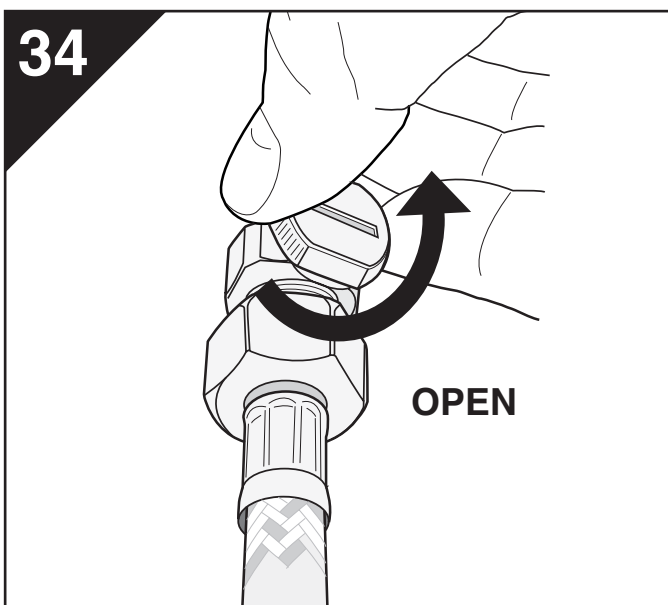
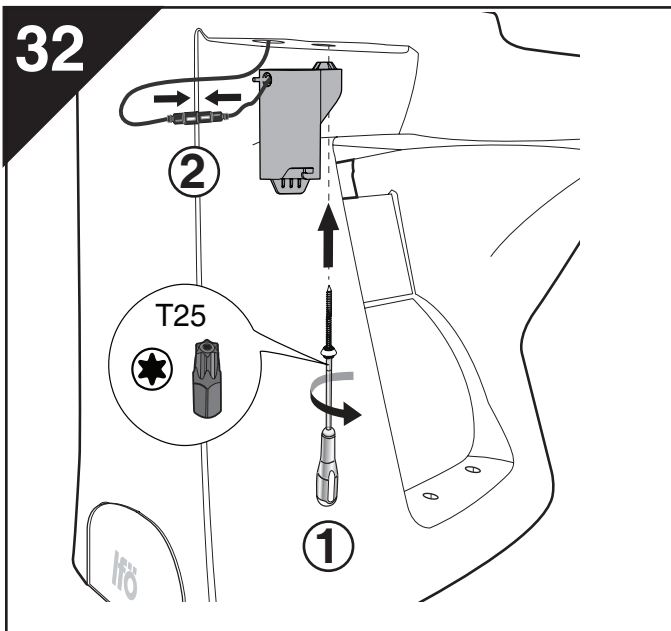
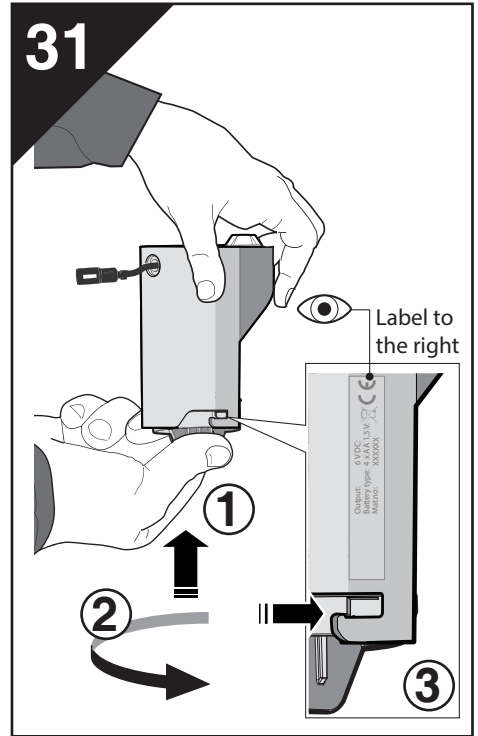
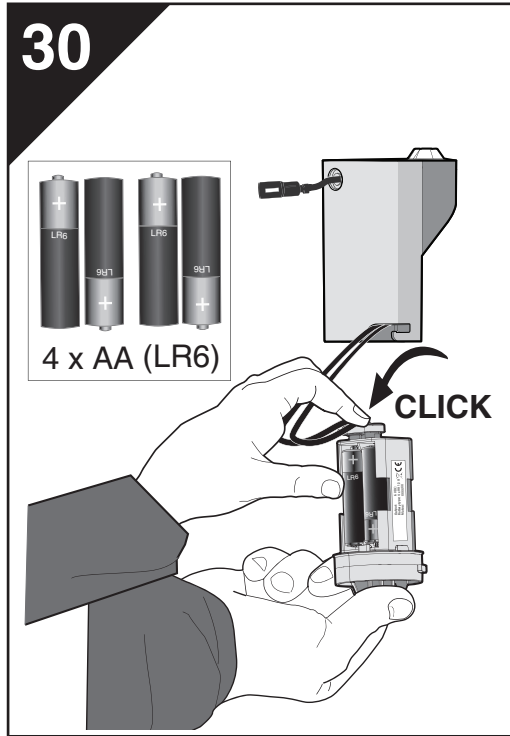
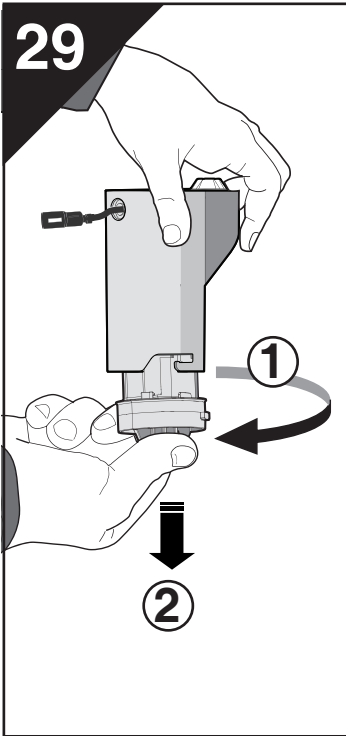












33 AC - power

IP 44 ⚠

SE/Får endast utföras av utbildad personal!
 DK/Må kun udføres af fagfolk!
 NO/Må bare gjøres av kvalifisert personell!
 GB/It can be done only by trained personnel!
 EE/Seda saab teha ainult koolitatud personal!
 LT/Tai gali būti padaryta tik kvalifikuoti darbuotojai!
 LV/To var izdarīt tikai apmācīts personāls!

AC

SE TEKNISKA UPPGIFTER

Funktion

Genom att föra handen över spolknappen aktiveras sensorspolningen. Sensorn ger då en stor spolning på 6L. Sensor kan även programmeras i *Hel/halvspolningsläge* (sid 6). Då bestämmer tiden man håller handen över sensorknappen om man får en liten (2L) eller stor (4L) spolning.

Om toaletten inte används spolrar den automatiskt efter ca 72 timmar. Den här funktionen är till för att undvika uttorkning av vattenlåset.

Sensorkänslighet

Sensorns känslavstånd är 0-10 cm från spolknappen.

Batteriets livslängd

Vid 20 spolningar per dag är livslängden med lithiumbatterier ca 1 år. Sensorn fungerar även med alkaliska eller uppladdningsbara batterier dock med reducerad livslängd.

Batteribyte ska göras då dioderna blinkar växelvis. Batteribyte bör dock göras senast enligt bäst före datum angivet på batterierna.

Nät drift

Polaritet brun + blå -. Vid felaktig koppling kommer enheten ej att starta (men kommer ej orsaka skada). 6V transformatorns öppna ändrar (brun och blå) kopplas direkt till 230V.



Nätinstallationen måste göras av behörig elektriker.

Tekniska data

Batteri: 4 st. 1,5V AA Lithiumbatterier
Nätanslutning-Matning: 6 VDC 1,5A

IP klassificering

Sensorenhet i spolknappknapp: IP68

Sensorenhet i motor: IP68

Batteribox: IP54

Nät driftsadapter: IPX4

SERVICE/SKÖTSEL

För bibehållen funktion på sensorn skall sensorknappen endast rengöras med en mjuk trasa och tvål och vatten. Kemikalier skadar spolknappen och minskar känsligheten.

DK TEKNISKE OPLYSNINGER

Funktion

Sensorskyllningen aktiveres ved at føre hånden hen over skylleknappen. Så giver sensoren en stor skylning på 6 l. Sensoren kan også programmeres til Hel-/halvskylningstilstand (side 6). Så er det den tid, som man holder hånden over sensorknappen, der bestemmer, om man får en lille (2 l) eller stor (4 l) skylning.

Hvis toiletet ikke bliver brugt, skyller det automatisk efter cirka 72 timer. Denne funktion har til formål at forebygge udtørring af vandlåsen.

Sensorfølsomhed

Sensorens føleafstand er 0-10 cm fra skylleknappen.

Batteriets levetid

Ved 20 skylninger om dagen er batterilevetiden ca. 1 år ved brug af lithiumbatterier. Sensoren fungerer også med alkaliske eller genopladelige batterier, men så er batterilevetiden kortere.

Batterierne skal udskiftes, når dioderne blinker skiftevist. Batterierne bør dog ikke udskiftes senere end "bedst før"-datoen, der er angivet på batterierne.

Elektrisk drift

Polaritet brun + blå -. I tilfælde af forkert tilslutning starter enheden ikke (men det vil ikke forårsage skade) 6V transformatorens åbne ender (brun og blå) forbindes direkte til 230V.



Den elektriske installation skal udføres af en autoriseret elektriker.

Tekniske data

Batteri: 4 stk. 1,5V AA Lithiumbatterier
Elektrisk tilslutning - Forsyning 6 VDC 1,5A

IP-klassificering

Sensorenhet i skylleknapp IP68

Sensorenhet i motor IP68

Batterikasse: IP54

Eladapter: IPX4

VEDLIGEHOLDELSE/RENGØRING

For at beskytte sensorfunktionen må skylleknappen kun rengøres med en blød klud og sæbe og vand. Kemikalier skader skylleknappen og reducerer følsomheden.

NO TEKNISK INFORMASJON

Funksjon

Ved å føre hånden over spyleknappen aktiveres sensorspylingen. Sensoren gir da en spyling på 6 liter. Sensoren kan også programmeres som *Hel/delvis spyling* (side 6). Da bestemmer tiden man holder hånden over sensorknappen om man får lite (2 liter) eller mye (4 liter) spyling. Hvis toaletter ikke brukes, spyles det automatisk etter ca. 72 timer. Denne funksjonen unngår at vannlåsen tørkes ut.

Sensorsensitivitet

Sensormrådet er 0-10 cm fra spyleknappen.

Batteriets levetid

Med 20 spylinger pr. dag er levetiden ca. 1 år med litium-ion-batterier. Sensoren fungerer også med alkaliske eller oppladbare batterier, men da med redusert levetid.

Batteriene skal skiftes ut når diodene blinker vekselvis. Batteriene bør skiftes ut senest på best før-datoen som er angitt på batteriene.

Nettdrift

Polaritet brun + blå -. Enheten vil ikke starte ved feilkobling (men vil heller ikke forårsake skade). 6 V transformatorens åpne ender (brun og blå) kobles direkte til 230 V.



Nettinstallasjonen må gjøres av en autorisert elektriker.

Tekniske data

Batteri: 4 stk. 1,5 V AA litium-ion-batterier
Nettkobling 6 VDC 1,5 A

IP-klassifisering
Sensorenhet i spyleknapp: IP68
Sensorenhet i motor: IP68
Batteriboks: IP54
Nettadapter: IPX4

SERVICE/VEDLIKEHOLD

For at sensorfunksjonen skal fungere slik den skal, må sensorknappen rengjøres med en myk klut og såpevann. Kjemikalier skader spyleknappen og reduserer følsomheten.

GB TECHNICAL DETAILS

Function

The sensor flush is activated by passing a hand over the flush button. The sensor then delivers a long flush of 6 litres. The sensor can also be programmed to operate in Full/half flush mode (page 6). In this mode, the time that the hand is held over the sensor button controls whether you get a short flush (2L) or a long flush (4L).

If the toilet is not used, it will flush automatically after around 72 hours. The purpose of this function is to avoid the water trap drying out.

Sensor sensitivity

The sensor is sensitive at 0-10 cm from the flush button.

Battery life

At 20 flushes per day, the life of the lithium batteries is approximately 1 year. The sensor also works with alkaline or rechargeable batteries, but such batteries will not last as long.

The batteries need changing when the LEDs flash alternately. However, the batteries should also be replaced no later than the best before date stated on the batteries.

Electrics

Polarity brown + blue -. If connected incorrectly the unit will not work (but no damage will be caused). The open ends of the 6V transformer (brown and blue) are to be connected directly to 230V.



Electrical installation must be carried out by a qualified electrician.

Technical data

Battery: 4 x 1.5V AA lithium batteries
Electrical connection/supply: 6V DC 1.5A

IP classification
Sensor unit in flush button: IP68
Sensor unit in motor: IP68
Battery box: IP54
Mains adapter: IPX4

SERVICE/CARE

To maintain the function of the sensor, the sensor button must only be cleaned with a soft cloth and soap and water. Chemicals will damage the flush button and reduce its sensitivity.

EE TEHNILISED ANDMED

Funktsioon

Viibates kätt loputusnupu kohal, aktiveeritakse puutevaba loputus. Sensor käivitab suure, 6liitrise loputuse. Sensor on programmeeritav (*täis- või poolloputus*), vt lk 6. Programmeerimisega on võimalik määrata, kui kaua kätt hoida sensori kohal, et saada väikest (2 liitrit) või suurt (4 liitrit) loputust. Kui WC-d ei kasutata, siis toimub automaatselt loputamine ligikaudu iga 72 tunni tagant. See omadus aitab vältida vesiluku kuivamist.

Sensori tundlikkus

Sensori toimimiskaugus on 0–10 cm loputusnupust.

Patarei tööiga

Liitiumpatareide tööiga on ligikaudu 1 aasta, kui arvestada 20 loputust 1 päeva kohta. Sensorid toimivad ka leelispatareide või laetavate patareidega, kuid sellisel juhul on nende tööiga lühem.

Patareisid tuleb vahetada, kui LED-lambid vilguvad korda mööda. Patareid tuleb vahetada siiski hiljemalt patareide parim enne kuupäeva arvesse võttes.

Võrguühendus

Polaarsus: pruun +, sinine - Vale ühendamise korral seade ei tööta (kahjustust see ei tekita).

Avatud otstega (pruun ja sinine) 6V-ne transformaator, mis ühendatakse otse 230V võrku.



Võrguühendusega seotud tööd peab tegema kvalifitseeritud elektrik.

Tehnilised andmed

Patarei: 4 tk 1,5 V AA-tüüpi liitiumpatarei
Võrguühendus, toide: 6 VDC 1,5 A

IP klassifikatsioon

Loputusnupu sensortechnoloogia: IP68

Süsteemi sensortechnoloogia: IP68

Patareikarp: IP54

Võrguühenduse adapter: IPX4

TEENINDUS/HOOLDUS

Funktsiooni toimimise säilitamiseks puhastage sensorinuppu vaid pehme lapi ning vee ja seebiga. Kemikaalid kahjustavad loputusnuppu ja vähendavad selle tundlikkust.

LT TECHNINIAI PARAMETRAI

Funkcija

Braukiant ranka per skalavimo mygtuką aktyvinamas jutiklio valdomas skalavimas. Jutiklis įjungia didelės apimties skalavimą su 6 l. Jutiklį galima programuoti visai / nevisai skalavimo apimčiai (6 p.). Nuo to, kiek ilgai ranka laikoma ant jutiklio mygtuko, priklauso, ar bus nustatytas mažos (2 l), ar didelės (4 l) apimties skalavimas.

Jeigu tualetu nesinaudojama, skalavimas maždaug po 72 valandų vyksta automatiškai. Ši funkcija skirta tam, kad neišdžiūtų nuotėkio sifonas.

Jutiklio jautrumas

Jutiklis gali reaguoti 0–10 cm atstumu nuo skalavimo mygtuko.

Baterijų tarnavimo trukmė

Jeigu per parą buvo skalaujama 20 kartų, ličio baterijos tarnauja maždaug 1 metus. Jutiklis gali veikti, jei įdėtos šarminės arba įkraunamos baterijos, tačiau jos tarnauja trumpiau.

Baterijas reikia keisti, kai diodai pakaitomis žybsi.

Tačiau reikia stebėti, kad baterijos būtų pakeistos iki ant jų nurodytos datos.

Maitinimas iš tinklo

Poliariškumas: rudas +, mėlynas -. Jei bus netinkamai prijungtas, prietaisas neįsijungs (tačiau gedimų neatsiras).

Laisvus 6 V transformatoriaus laidus (rudą ir mėlyną) reikia įjungti būtent į 230 V šaltinį.



Tinklo instaliaciją turi įrengti kompetentingas elektrikas.

Techniniai parametrai

Baterijos: 4 vnt. 1,5 ličio baterijos AA

Maitinimas iš elektros tinklo: 6 V DC, 1,5 A

IP klasifikacija

Jutiklio blokas skalavimo mygtuke: IP68

Jutiklio blokas variklyje: IP68

Baterijų dėžė: IP54

Maitinimo adapteris: IPX4

”SERVISAS/PRIEŽIŪRA”

Norint išsaugoti nepriekaištingas jutiklio funkcijas, jutiklio mygtuką valyti galima tik minkštu audiniu ir pamuilėmis. Chemikalai sukelia skalavimo mygtuko gedimus ir sumažina jutiklio jautrumą.

LV TEHNISKIE PARAMETRI

Funkcija

Velkot ar roku pār noskalošanas taustiņu, tiek aktivēta noskalošana ar sensora vadību. Sensors iedarbina liela apjoma noskalošanu ar 6 l. Sensoru iespējams ieprogrammēt uz *pilnu / nepilnu noskalošanas apjomu* (6. lpp.). Tas, cik ilgi roka atrodas uz sensora taustiņa, nosaka, vai būs iestatīta maza (2 l) vai liela (4 l) apjoma noskalošana.

Ja tualete netiek lietota, noskalošana pēc apm. 72 stundām notiek automātiski. Šī funkcija ir paredzēta, lai nepieļautu notekas sifona izžūšanu.

Sensora jutīgums

Sensors var reaģēt 0-10 cm atstatumā no noskalošanas taustiņa.

Bateriju kalpošanas ilgums

Ja diennaktī ir noskalošana tiek veikta 20 reižu, litija baterijas kalpo apm. 1 gadu. Sensors var darboties arī ar sārnu vai atkārtoti uzlādējamām baterijām, taču tās kalpo īsāku laiku.

Baterijas jāmaina, kad diodes pārmaiņus mirgo.

Taču jāraugās, lai bateriju maiņa notiktu līdz uz tām norādītajam datumam.

Tikla barošana

Polaritāte: brūns +, zils -. Nepareizas pievienošanas gadījumā ierīce neiedarbosies (taču bojājumi neradīsies).

6 V transformatora brīvie vadi (brūnais un zilais) jāpievieno tieši pie 230 V avota.



Tikla instalācija jāierīko kompetentam elektriķim.

Tehniskie parametri

Baterijas: 4 gab. 1,5 litija baterijas AA

Barošana no elektrotīkla: 6 V DC, 1,5 A

IP klasifikācija

Sensora bloks noskalošanas taustiņā: IP68

Sensora bloks motorā: IP68

Bateriju kārba: IP54

Barošanas adapters: IPX4

”SERVISS/APKOPE”

Lai saglabātu nevainojamas sensora funkcijas, sensora taustiņa tīrīšanai drīkst izmantot tikai mīkstu drāniņu un ziepjūdeni. Ķīmikālijas izraisa noskalošanas taustiņa bojājumus un samazina sensora jutīgumu.



SE/För enkel tillgång till reservdelar, spara anvisningen!
DK/Gem vejledningen, hvis du senere skulle få brug for reservedele.
NO/For enkel tilgang til reservedeler, ta vare på bruksanvisningen!
GB/For simple access to spare parts, save these instructions!
EE/Varuosade hankimise lihtsustamiseks hoidke see juhend alles!
LT/Kad būtų lengviau gauti atsarginių dalių, išsaugokite šią instrukciją!
LV/Saglabājiet šo instrukciju, lai varētu viegli piekļūt rezerves daļām!

Installatör/Installatør/Installer/
Paigaldaja/Montuotojas/Uzstādītāja

Datum/Dato/Date/Kuupäev/Data/Datums

Ifö
Geberit Group

SVERIGE
Geberit AB
Box 140
SE-295 22 Bromölla
T +46 456 480 00
info@ifö.se
→ www.ifö.se

DENMARK
Geberit A/S
Lægårdsvej 26
DK-8520 Lystrup
T +45 86 74 10 86
salg.dk@geberit.com
→ www.ifö.dk

NORGE
Geberit AS
Luhrtoppen 2
NO-1470 Lørenskog
T +47 67 97 82 00
sales.no@geberit.com
→ www.ifosanitar.no

ESTONIA
Geberit Estonia
Kuma tee 2
EE-75312 Petri Harjumaa
T +37 256 66 73 67
sales.ee@geberit.com
→ www.ifö.ee

LIETUA
UAB Geberit
Senasis Ukmergės kel. 4,
Užubaliai,
LT-14302 Vilnius
T +37 070 02 28 94
sales.lt@geberit.com
→ www.ifö.lt

LATVIJA
Geberit Latvija
Bauskas iela 58a,
Rīga, LV-1004
T +37 167 10 30 16/17
sales.lv@geberit.com
→ www.ifö.lv