



Ifö Sign WC-stol 6862, universallås

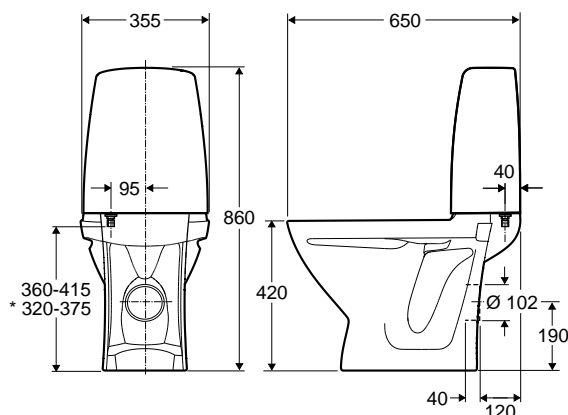
WC-stol med hel cisternkåpa för enklare rengöring, och fri från kondens. Fresh WC som standard, vilket ger doft och underlättar rengöring genom en doseringstablett som stoppas i via spolknappen. Universalmodell som kan placeras överallt. I hörn eller långt från avloppet där röret inte går ner bakom WC-Stolen. Mjuksits ingår. Spolknapp 4/2-literssspolning eller enkelspolning 4 liter. Sitthöjd utan sits 42 cm. Modellen finns även i en variant utan skruvhål för att kunna limmas/silikoneras istället för att skruvas fast.

WC-stolen är behandlad med vår rengöringsvänliga glasyr Ifö Clean och godkänd enligt Nordisk kvalitetssäkring.

I leveransen ingår
 Monteringssats Ifö nr Z98380.
 består av:
 4 st rostfria skruvar
 Avstängningsventil
 Täcklucka för avlopp
 Drift- och skötselanvisning
 Delbar mjuksits med lock
 Täckhattar för skruv och för limning



Produkt	Ifö nr	RSK nr
Ifö Sign WC-stol 6862 med Ifö Sign mjuksits vit, 4/2 l.	686206511	785 69 14
Ifö Sign WC-stol 6862 med Ifö Sign hårdsets vit, snabbkoppling och fasta beslag.	686206011	785 69 38
Ifö Sign WC-stol 6862 med Ifö Sign hårdsets vit, mjukstängande, snabbkoppling eller fasta beslag.	686206311	785 69 94



* Med avstängningsventil. Sitsbulthål c/c 155.

6862, Universal

Typgodkänd hel- och halvspolning. Stor spolning ställbar mellan 3.5 till 8 liter. Liten spolning ställbar mellan 2 till 4 liter.

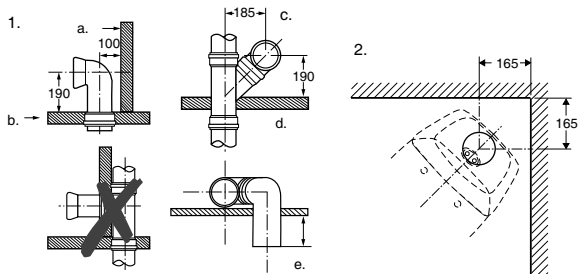
Vid leverans är spolvolymen inställd på 4/2 liter.

686206517 - Vid leverans är spolmängden inställd till 4 liter. Kan ställas in på 4-8 liter.

Måttolerans +/- 2%

Tillbehör:

Fresh WC sticks Ocean Ifö nr:94690
 RSK:7922224, Fresh WC sticks Lime
 Ifö nr:94691 RSK:7922225



1 S+Q a. Färdig vägg **b.** Färdigt golv **c.** Grenrör HT dim 110/45° **d.** WC-ansl. RSKnr 231 77 41 **e.** Kapas till lämplig längd
2. Hörnmontage