

1

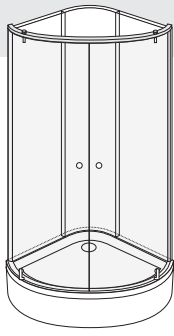


Arrow Scandinavien AB
Tel: +46 (0)31 330 00 10
www.arrowshower.com

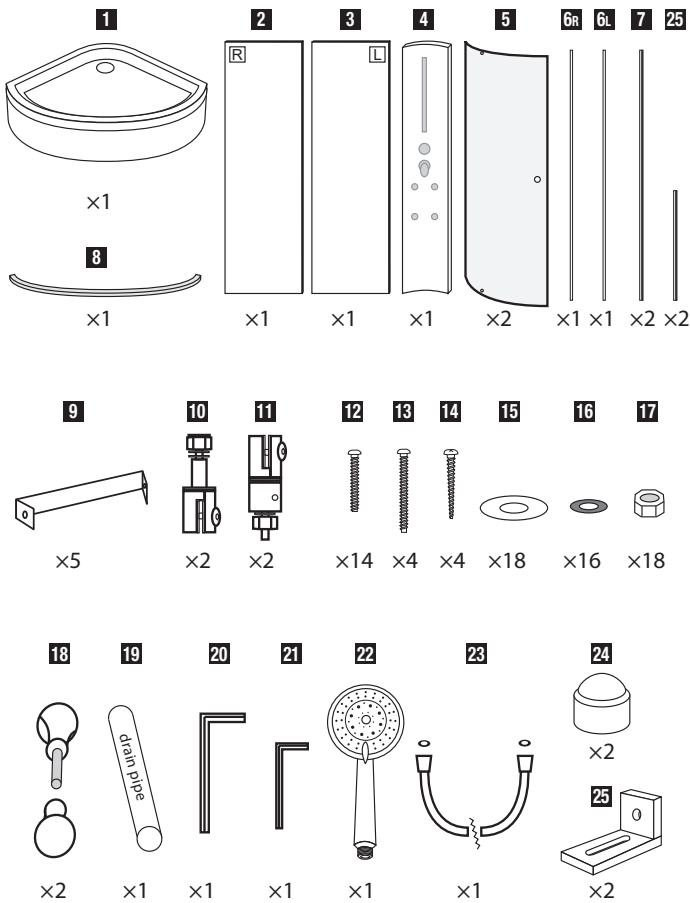
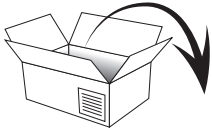
6301

Installationsmanual för duschkabin 6301

Obs: För att säkerställa att kabinen står stabilt, ska medföljande väggfästen användas. Väggfästena kan skruvas eller limmas fast på vägg.

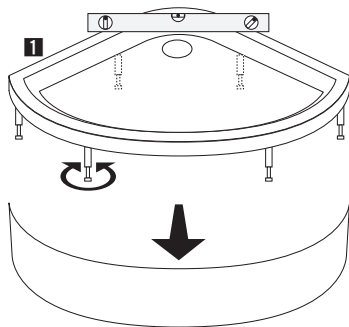


2



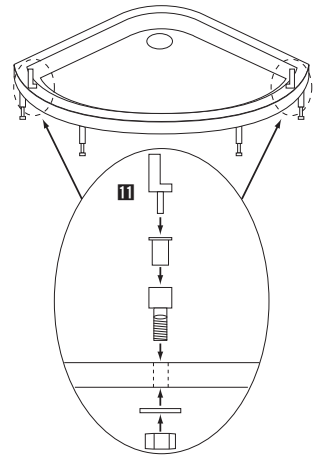
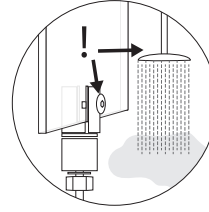
3

Ställ duschkaret där det är tänkt att stå och justera benen mot golvet. Använd vattenpass.



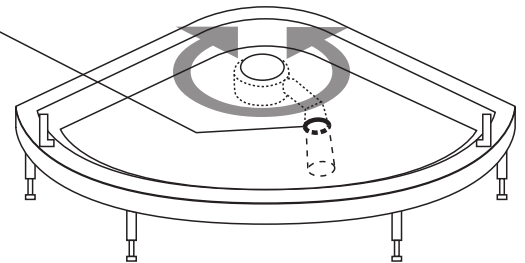
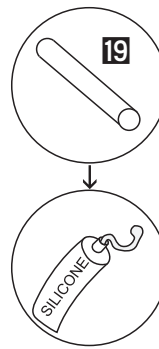
4

Installera de nedre gångjärnen för svängdörrarna på varje sida.
OBS: Gångjärnen ska monteras så att skruven mot glaset är på insidan av kabinen.



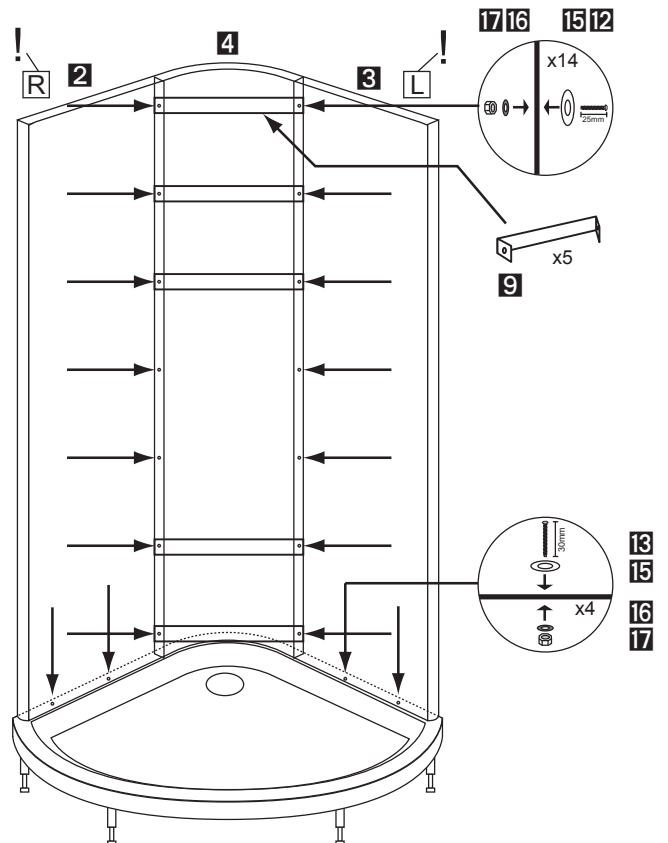
5

Lås upp avloppet ovanifrån med den runda plastnyckeln. Vrid avloppet mot golvbrunnen och lås avloppet igen. Vid behov använd förlängningsröret. Använd silikon i skarven. Kapa överflödigt del av röret med såg.



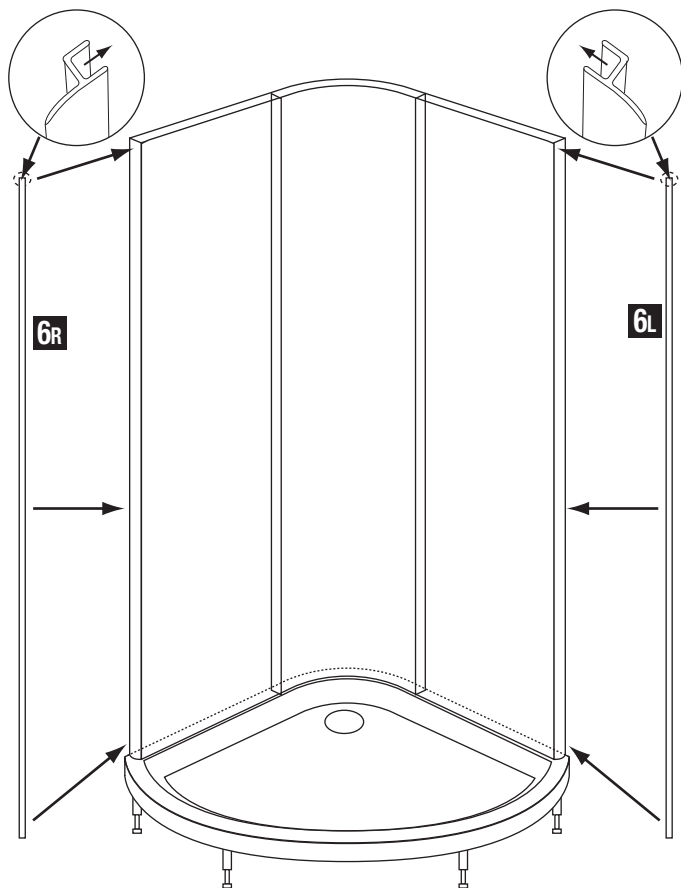
6

Skruva fast de bakre glasväggarna och mittenväggen med varandra och karet. Montera samtidigt de fem stabiliserande stagen på baksidan. För att skydda glasskivornas beläggning från repor, håll en bit kartong mot glasskivorna när du skruvar. Om så önskas, lägg silikon mellan väggarna (2, 3 och 4) samt mellan väggarna och karet (1).



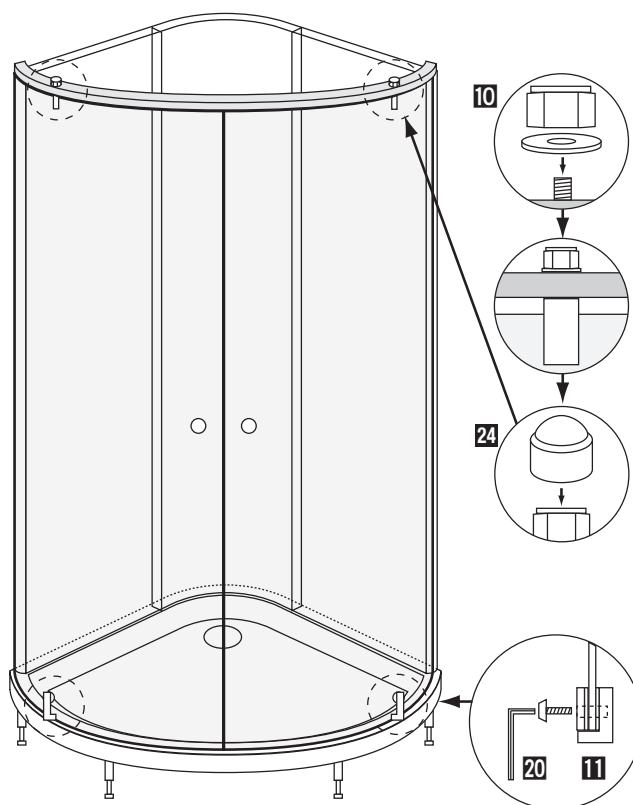
7

Tryck fast tätningslisterna i aluminiumprofilerna på varje sida av kabinen.



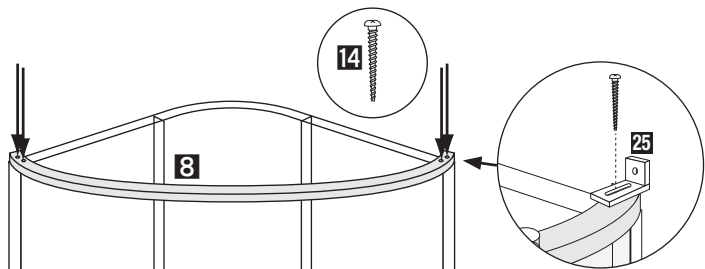
10

Fäst glasdörrarna i de övre och undre gångjärnen. Skruva åt de övre gångjärnen så att de ligger tätt emot staget utan att dörrarna går i lås.
OBS: Gångjärnen ska vara monterade så att skruven mot glaset är på insidan av kabinen.



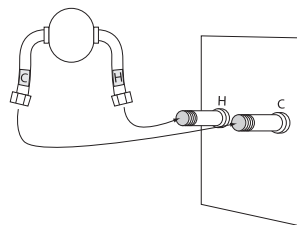
8

Skruva fast överliggaren (8) med två skruvar (14) på varje sida. Skruva fast väggfästena (25) på överliggaren med hjälp av en av skruvarna (14) på varje sida. (Väggfästena skruvas fast i badrumsväggen i slutet av monteringen.)



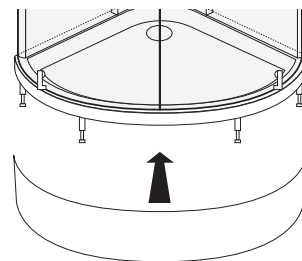
11

Koppla in varm- och kallvatten via anslutnings slangarna på kabinens baksida.



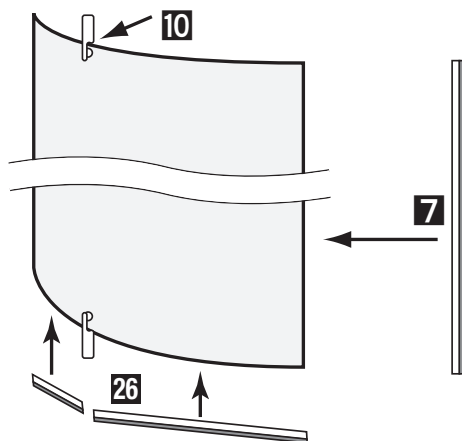
12

Skjut in hela kabinen på plats och sätt fast höljlet på framsidan.



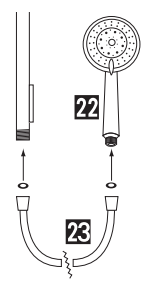
9

Installera övre gångjärn, magnetlister och släplister (delade i två delar vid gångjärnen) på båda glasdörrarna.



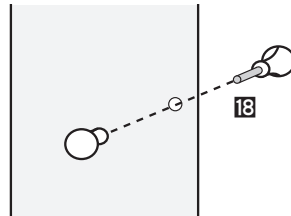
13

Anslut handdusch och duschslang till den nedre änden av duschstången inne i kabinen.



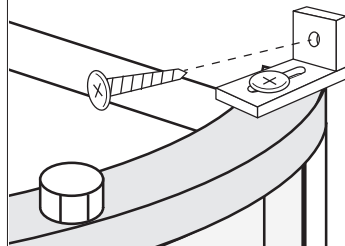
14

Montera dörrhandtagen.



15

För att säkerställa att kabinen står stabilt, ska väggfästena användas. Väggfästena kan skruvas eller limmas fast mot badrumsväggen.



✓

