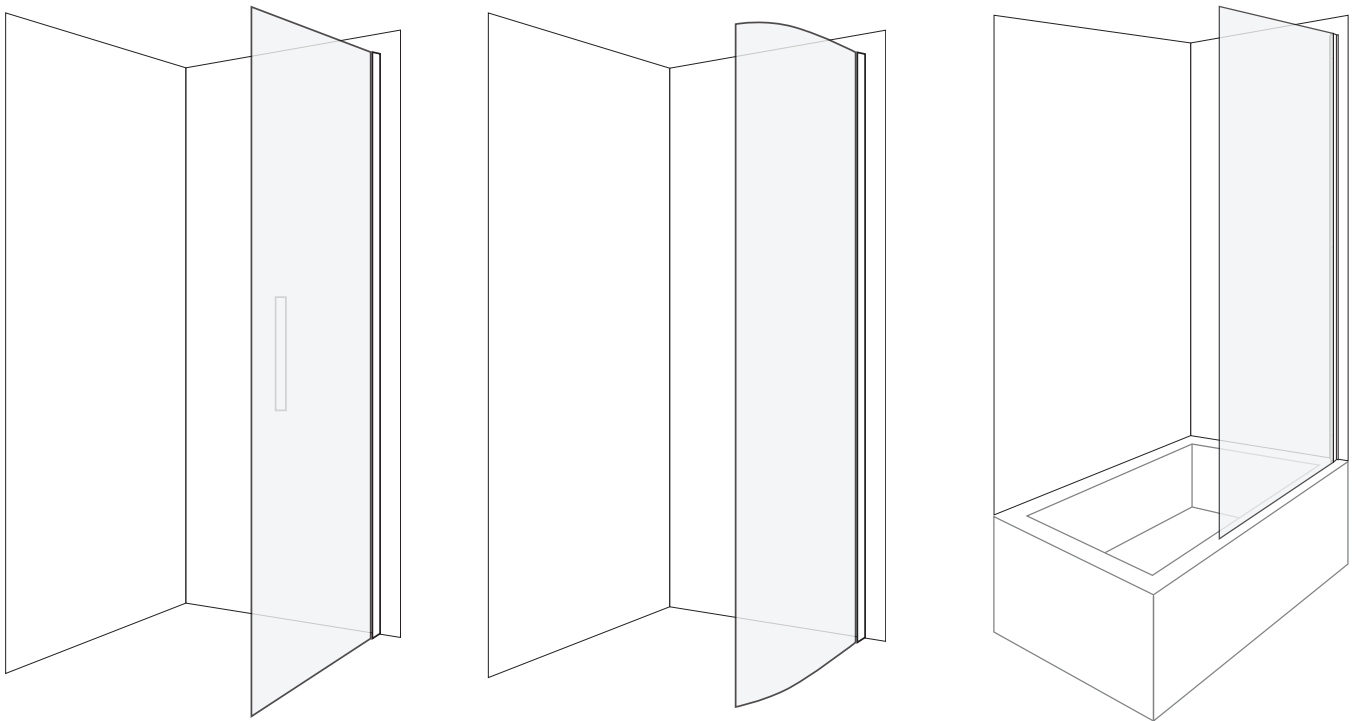




Arrow Skandinavien AB
Tel: +46 (0)31 330 00 10
www.arrowshower.com

Installation

Door Wing Bath



SVENSKA

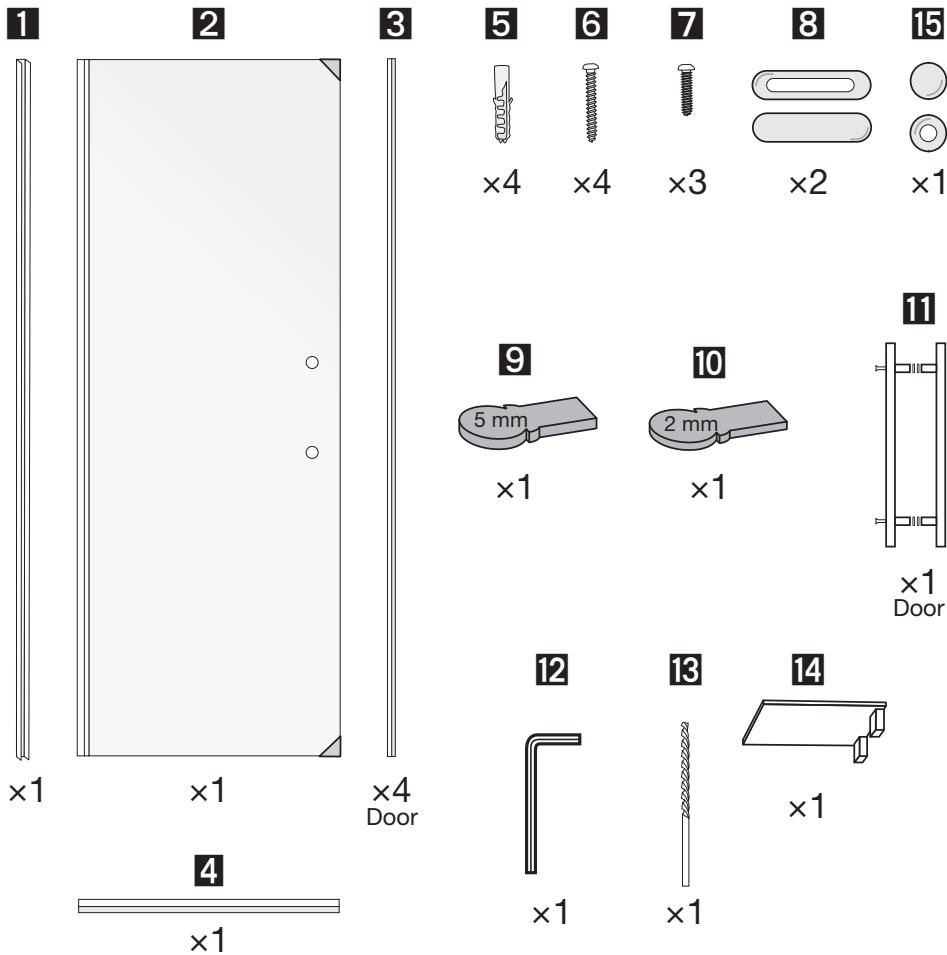
(SV) Installationsanvisning för Arrow duschvägg.

Vi förbättrar ständigt våra installationsanvisningar.
Besök vår hemsida för senaste versionen.

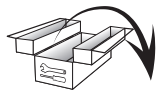
ENGLISH

(EN) Installation instructions for Arrow shower wall.

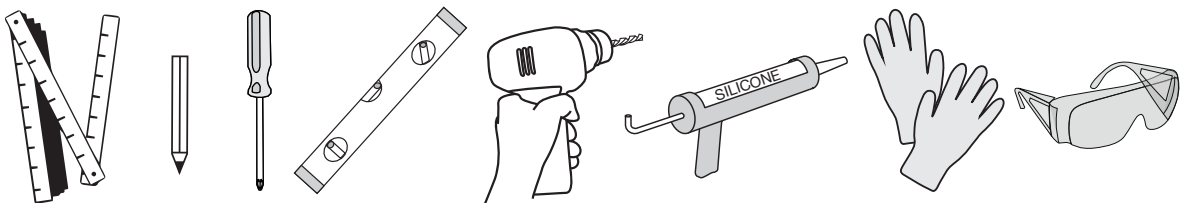
We constantly improve our installation instructions.
Visit our website for the latest version.



(SV) Skruvbits: PH2
(EN) Screw bit: PH2



(SV) Medföljer ej.
(EN) Not included.



(SV) Skruvfästningar i våtzon 1 ska göras i betong eller annan massiv konstruktion, träreglar, träkortlingar eller i konstruktion som är provad och godkänd för infästning, till exempel skivkonstruktion. Se exempel på godkända konstruktioner på sakervatten.se. Alla infästningar i våtzon 1 och 2 ska tätas. Material för tätning ska fästa mot underlaget och vara vattenbeständigt, mögelresistent och åldersbeständigt.



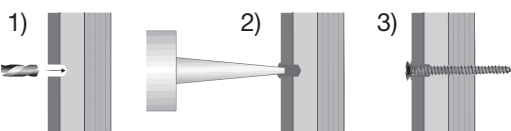
(EN) Screw fastening in wet area 1 shall be made in concrete or in other massive construction, wood studs, wood noggins, or in a construction that is tested and approved for fastening, such as wallboard construction. See samples of approved constructions at sakervatten.se. All fastenings in wet area 1 and 2 shall be sealed. The sealing material shall adhere to the surface and must be water resistant, mold resistant and durable.

(SV) Provad och godkänd skivkonstruktion:

1) Borra bara genom yt- och tätskiktet. 2) Fyll med tätmassa. 3) Skruva så att skruven fäster i plywooden.

(EN) Tested and approved wallboard construction:

1) Drill only through surface and waterproofing. 2) Fill with sealant. 3) Screw should attach to the plywood.

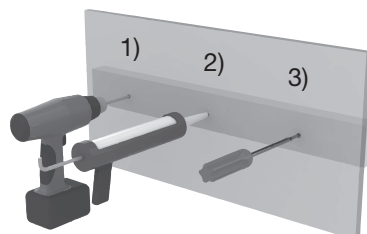


(SV) Vägg med regler:

1) Borra. 2) Tätmassa. 3) Skruva.

(EN) Wall with beams:

1) Drill. 2) Sealant. 3) Screw.

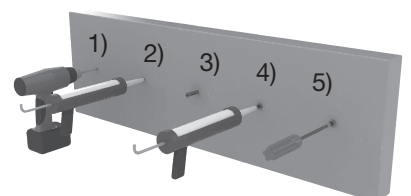


(SV) Betongvägg: 1) Borra. 2) Tätmassa.

3) Plugg. 4) Tätmassa. 5) Skruva.

(EN) Concrete wall: 1) Drill. 2) Sealant.

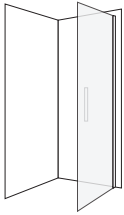
3) Plug. 4) Sealant. 5) Screw.



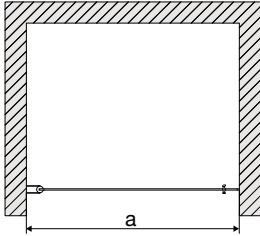
© Säker Vatten AB

(SV) Modeller och ställbarhet.
 (EN) Models and adjustability.

Door

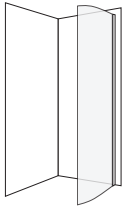


(SV) Storlek (mm) (EN) Size (mm)	(SV) Ställbarhet (a) (EN) Adjustability (a)	Art. #	Art. #	Art. #
700	672-692	5231-70	5232-70	5233-70
800	772-792	5231-80	5232-80	5233-80
900	872-892	5231-90	5232-90	5233-90
1000	972-992	5231-100	5232-100	5233-100

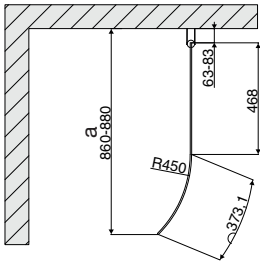


	Art. #	RSK #
Door	5231-70	7390400
	5231-80	7390579
	5231-90	7390401
	5231-100	7390580
	5232-70	7390402
	5232-80	7390581
	5232-90	7390403
	5232-100	7390582
	5233-70	7390583
	5233-80	7390584
	5233-90	7390585
	5233-100	7390588

Wing

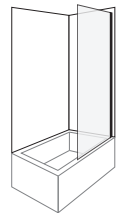


(SV) Storlek (mm) (EN) Size (mm)	(SV) Ställbarhet (a) (EN) Adjustability (a)	Art. #
860	860-880	5241

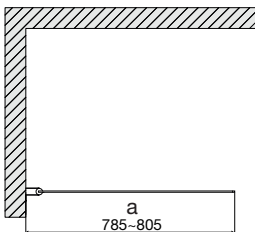


	Art. #	RSK #
Wing	5241	7390589

Bath



(SV) Storlek (mm) (EN) Size (mm)	(SV) Ställbarhet (a) (EN) Adjustability (a)	Art. #
785	785-805	5251



	Art. #	RSK #
Bath	5251	7390596



(SV) Duschväggarna är ställbara i sidled.
 (EN) The shower walls are adjustable laterally.



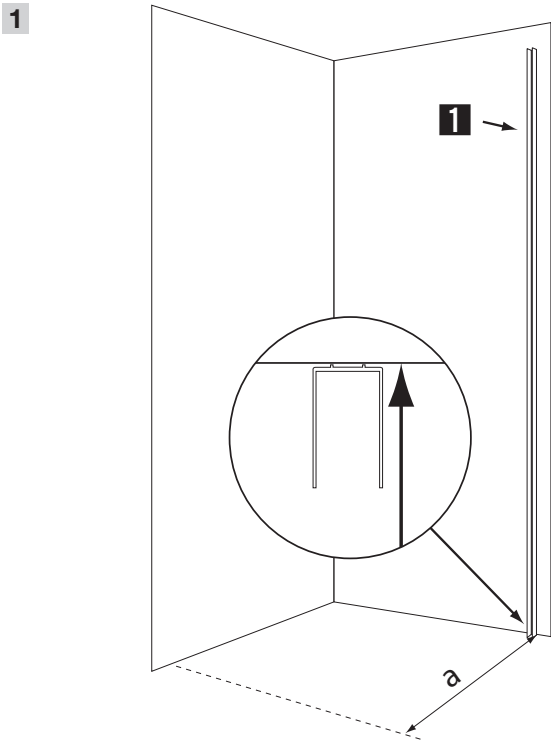
(SV) Klart glas
 (EN) Clear glass



(SV) Tonat glas
 (EN) Tinted glass

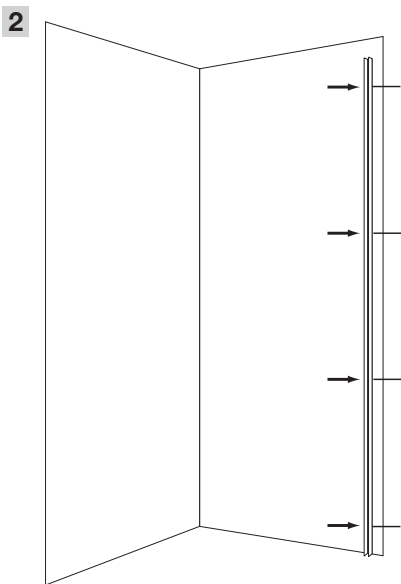


(SV) Delvis frostat glas
 (EN) Partly frosted glass



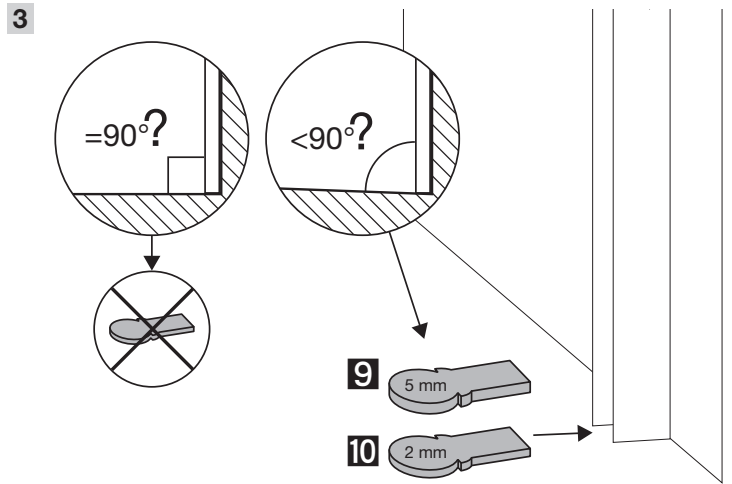
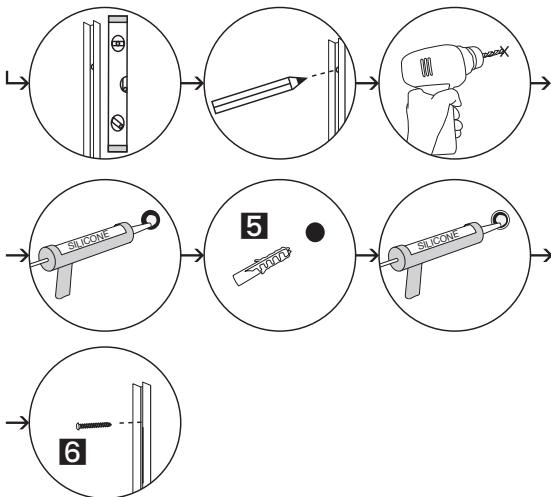
(SV) Mått finns i tabellen på en föregående sida i denna manual. Obs: Duschväggarna är vändbara, dvs höger och vänster dörr kan byta plats med varandra.

(EN) Dimensions can be found in the table on a previous page in these fitting instructions. Note: The showerwalls are reversible, which means left and right can switch place.



(SV) Fästes med för underlaget ändamålsenlig skruv och plugg. Obs: Försegla borrhål och plugg med våtrumssilikon så att tät-skiktet hålls intakt. Duschväggen kan även limmas på vägg.

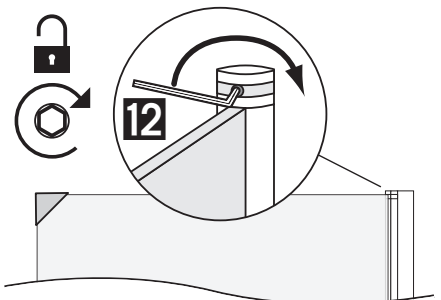
(EN) Use appropriate screws and plugs. Note: Seal the bore holes and plugs with silicone. The wall can also be fixed by using glue.



4 Door

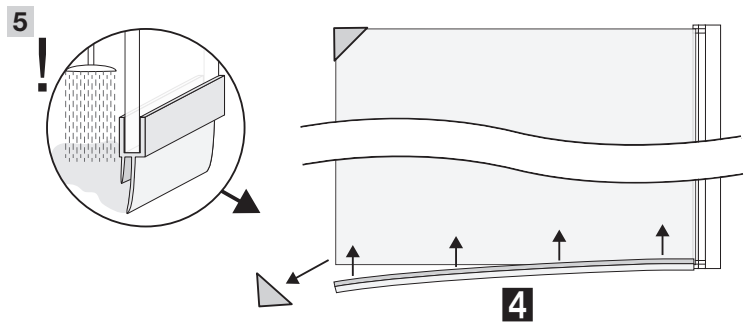
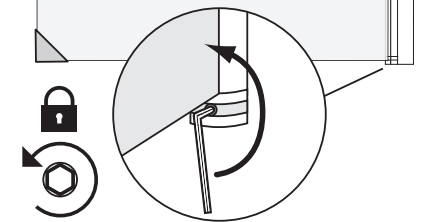
(SV) **Säkerställ att det övre gångjärnet är upplåst:** Skruva insexskruven **medurs** tills det tar stopp.

(EN) **Make sure that the upper hinge is unlocked:** Turn the hex screw **clockwise** until it stops.



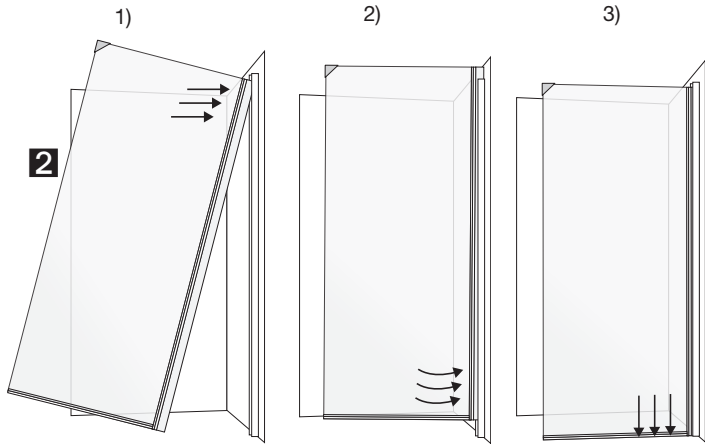
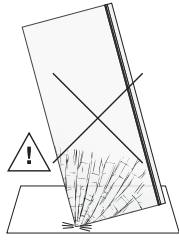
(SV) **Säkerställ att det undre gångjärnet är låst:** Dra åt insexskruven **moturs**.

(EN) **Make sure that the lower hinge is locked:** Tighten the hex screw **anticlockwise**.



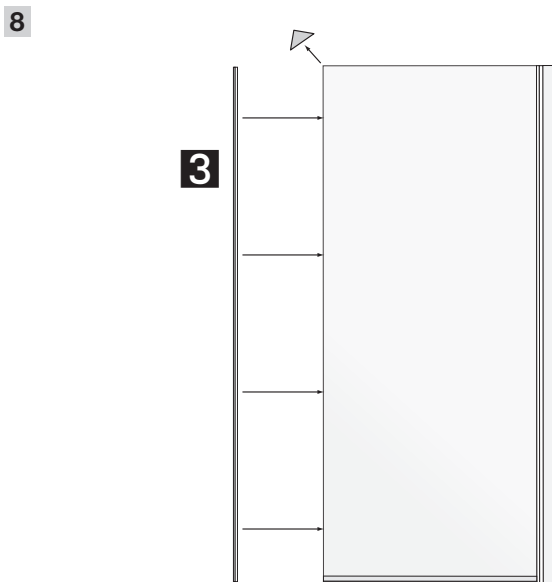
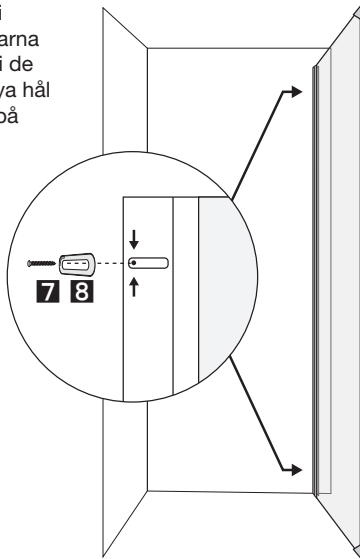
- 6** (SV) Se till att plastskydd/släpplist sitter fast på glaset under tiden. Placera försiktigt glasväggen på plats. Glaset kan skadas om glashörnen stöter emot en hård yta.

(EN) The plastic protection/seal must remain on the glass. Carefully put the glasswall in place. The glass can get damaged if the glass corners touch any hard surfaces.



- 7** (SV) Tryck in duschväggen helt i aluminiumprofilen. De två skruvarna ska skruvas in närmast väggen i de avlånga hålen. Vid behov kan nya hål borras i profilen som sitter fast på duschväggen.

(EN) Push the shower-wall totally into the aluminium profile. The two screws must be fixed next to the wall in the oblong holes. If necessary, new holes can be drilled in the profile that is on the shower wall.



- 9** (SV) **ENDAST VID BEHOV!** Dörrens nolläge är vid leverans inställt till standardvinkel. Nolläget är den vinkel där dörren sänks och stannar när den stängs. Vid öppning höjs dörren. Nedan ser du hur man kan ändra nollägets vinkel, om detta skulle behövas.

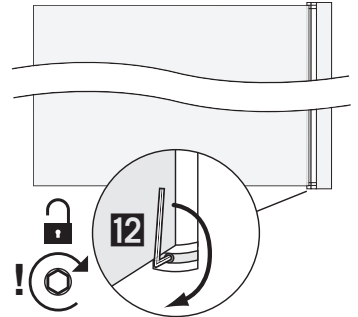
(EN) **ONLY IF NECESSARY!** The door's neutral position is set to standard angle at delivery. The neutral position is the angle where door is lowered and staying when it is closed. The door will raise when opening it. The instructions below show how to change the angle of the neutral position, if this is needed.

- (SV) 1) **Låsa upp: medurs!**

Lås upp det nedre gångjärnet genom att skruva insexskruven **medurs** med medföljande insexnyckel.

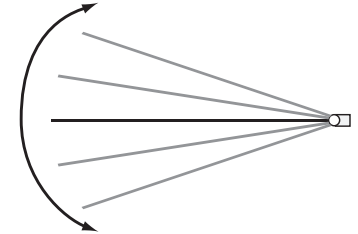
- (EN) 1) **Unlock: clockwise!**

Unlock the bottom hinge by screwing the hex screw **clockwise** with the enclosed hex key.



- (SV) 2) Vrid dörren till önskad vinkel (nytt nolläge).

(EN) 2) Turn the door to the desired angle (new neutral position).

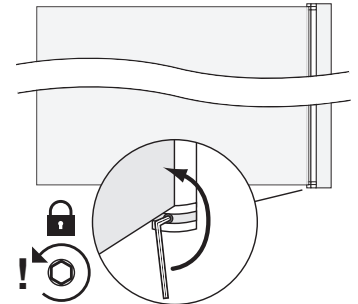


- (SV) 3) **Låsa: moturs!**

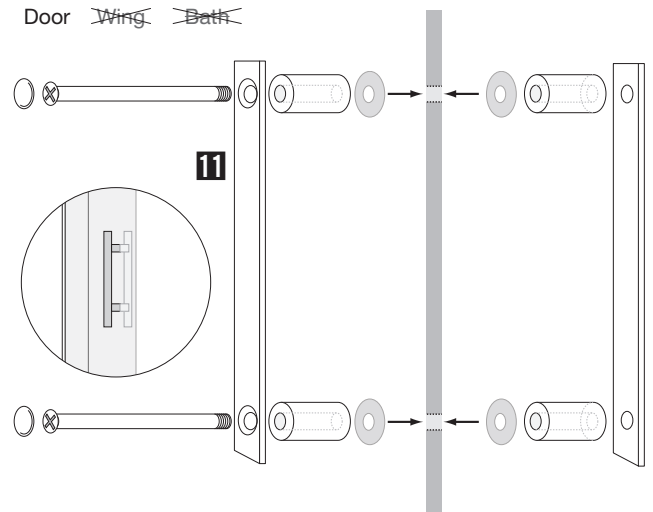
Lås vinkeln genom att skruva insexskruven **moturs** i det nedre gångjärnet. Obs: Det övre gångjärnet ska alltid vara upplåst.

- (EN) 3) **Lock: anticlockwise!**

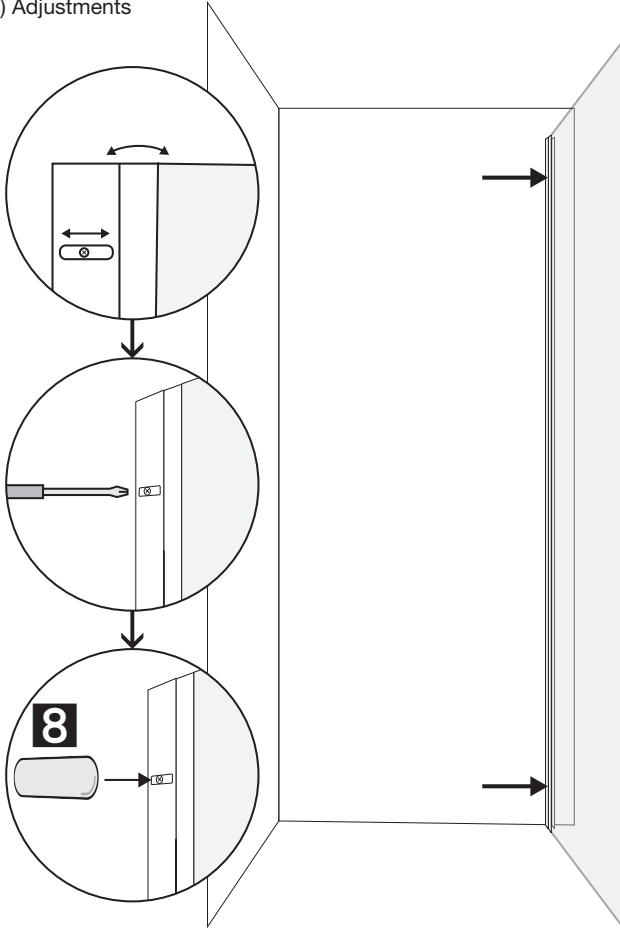
Lock the new position by screwing the hex screw **anticlockwise** in the bottom hinge. Note: The top hinge should always be kept unlocked.



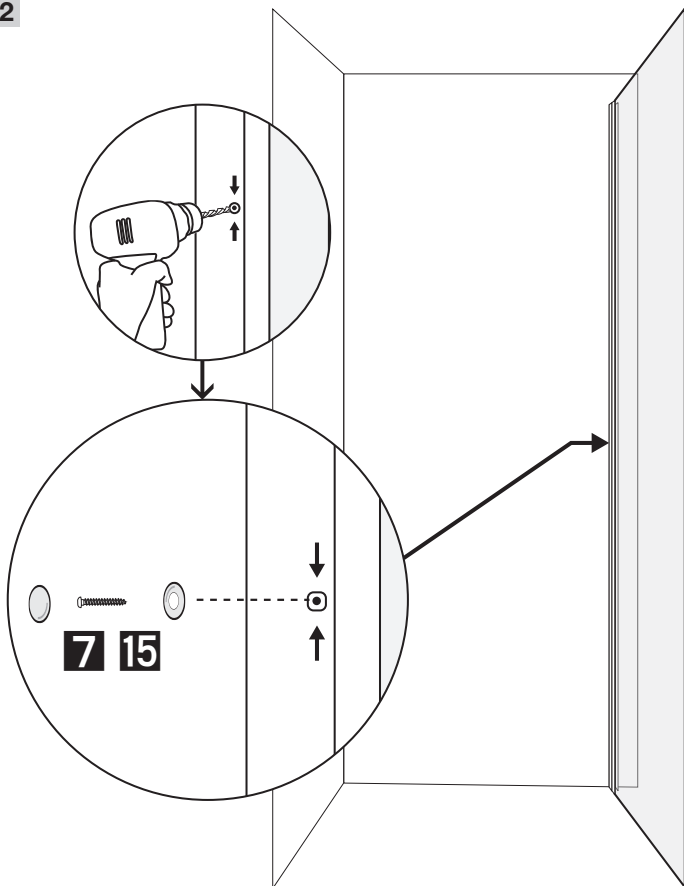
- 10** Door ~~Wing~~ ~~Bath~~



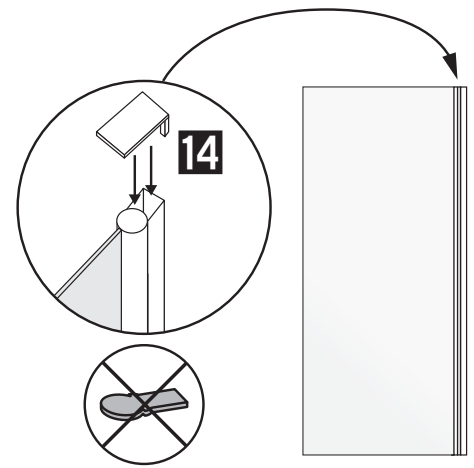
11 (SV) Justeringar
(EN) Adjustments



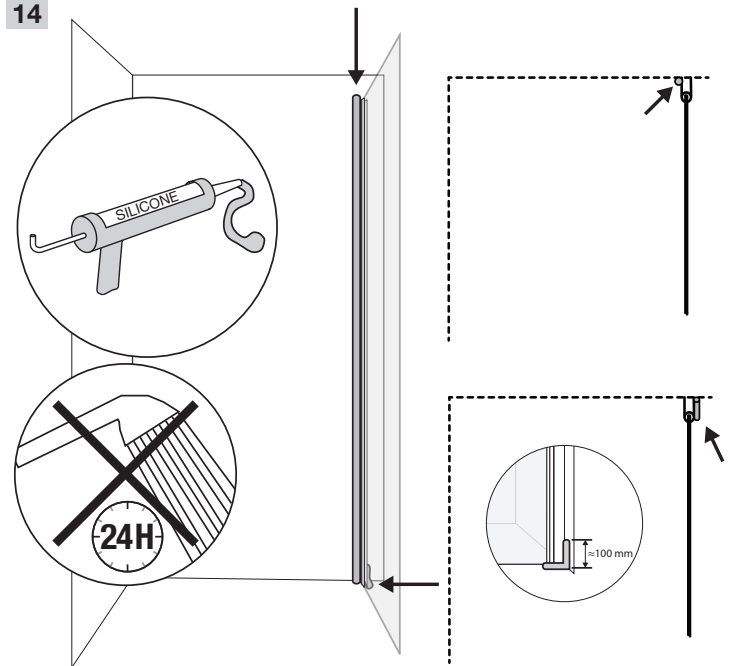
12



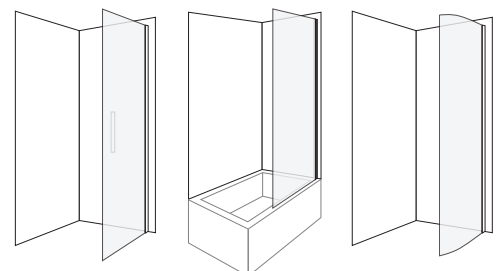
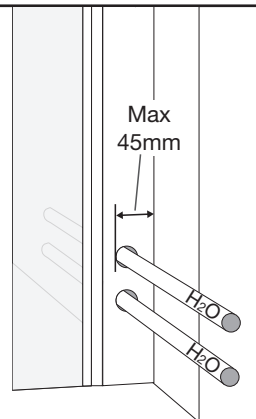
13



14

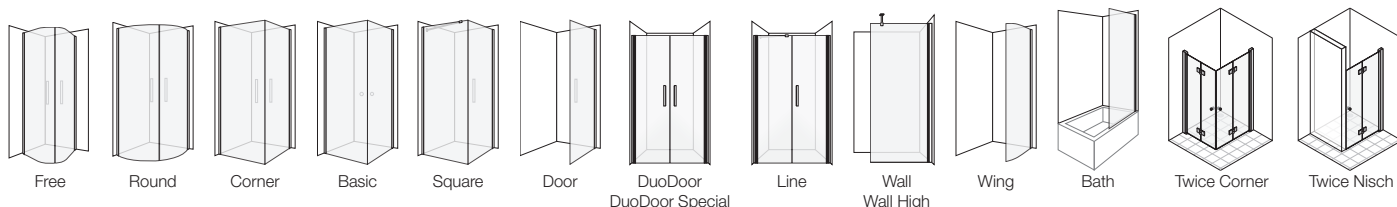


15 (SV) Endast vid behov.
(EN) Only if needed.



Produkt

Arrow Duschväggar



Produktfakta

Arrow duschväggar finns i många olika utföranden. Duschväggarna är vändbara (ej Basic). De har 6 mm tjockt härdat säkerhetsglas och silverblanka väggprofiler och handtag.

Mått

Höjd (standard): 1900 mm

Höjd Bath: 1500 mm

Höjd Wall High: 2000 mm

Höjd Twice: 2000 mm

Olika bredder finns för olika modeller:

700, 800, 900, 1000, 1100, 1200 mm,
resp. 330, 380, 430, 480 mm m.fl.

För mer info se produktkatalog.

Material

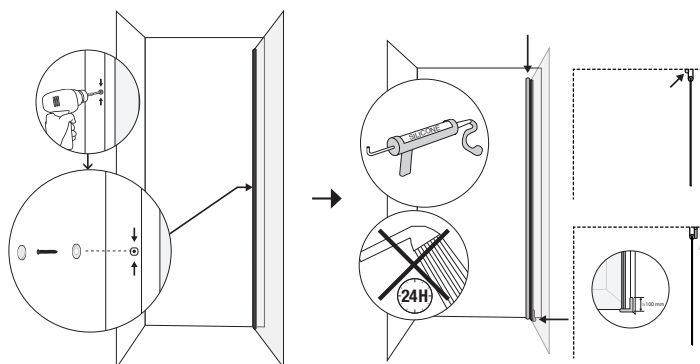
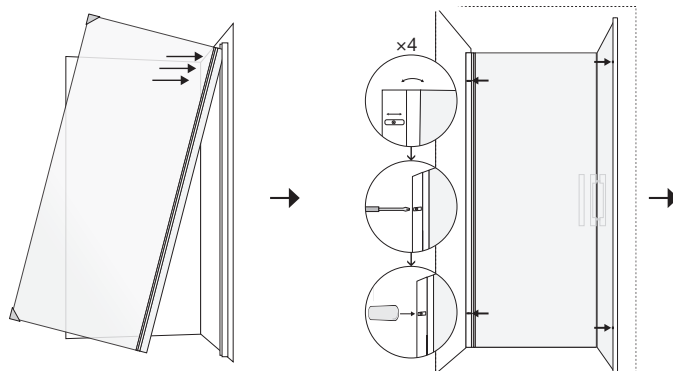
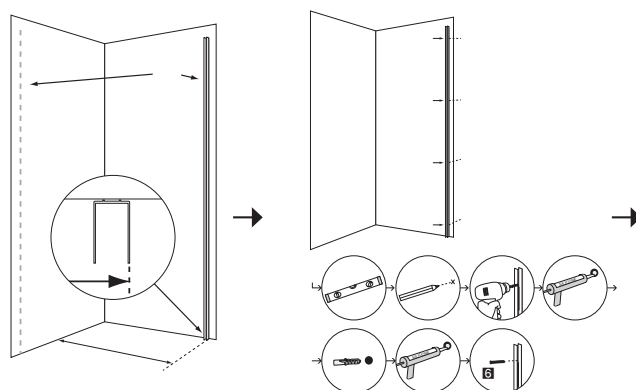
Glas, aluminium, rostfritt stål, plast

Montering

Se förenklad monteringsanvisning intill. Komplet monteringsanvisning medföljer duschväggen.

Rengöring

Rengör duschväggen regelmässigt. Använd mildt rengöringsmedel. Använd ej polermedel eller starka rengöringsmedel. Utsätt ej duschväggen för kemikalier eller kosmetika. Använd ej grova svampar.



1. Produkttypens unika identifikationskod

Arrow Standard 1

2. Avsedd användning

Duschvägg för personlig hygien

3. Tillverkare

Arrow Skandinavien AB

Gårdstensvägen

424 61 Angered

Tel: +46 31 330 00 10

Fax: +46 31 330 72 82

E-post: info@arrowshower.com

4. Tillverkarens representant

-

5. Artikelnummer

Artikelnummer (art-nr) och RSK-nummer finns i tabellerna här intill.

6. System för bedömning och fortlöpande kontroll av prestanda

System 4

7. Harmoniserad standard

SS-EN 14428:2005+A1:2008

8. Angiven prestanda

Väsentliga egenskaper:

Prestanda

Rengörbarhet:

Uppnår

Stötmotstånd/splittringsegenskaper:

Uppnår

Beständighet:

Uppnår

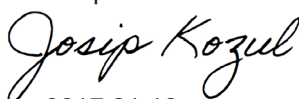
Prestandan för ovanstående produkt överensstämmer med den angivna prestandan. Denna prestandadeklARATION har utfärdats i enlighet med förordning (EU) nr 305/2011 på eget ansvar av den tillverkare som anges ovan.

Undertecknad på tillverkarens vägnar av:

Personnamn

Josip Kozul

Underskrift



Datum

2017.01.10

Ort

Angered

Art-nr	RSK-nr	EAN
Twice		
5361-12	7376724	7391551536128
5361-11	7376725	7391551536111
5361-10	7376726	7391551536104
5361-9	7376727	7391551536197
5361-8	7376728	7391551536180
5361-7	7376729	7391551536173
5371-12	7376730	7391551537125
5371-11	7376731	7391551537118
5371-10	7376732	7391551537101
5371-9	7376733	7391551537194
5371-8	7376734	7391551537187
5371-7	7376735	7391551537170
Arrow Free		
5201-95	7390433	7391551520196
5201-70	7330210	7391551520172
Arrow Round		
5211-70	7390410	7391551521179
5211-80	7390398	7391551521186
5211-90	7390373	7391551521193
5211-100	7390411	7391551521117
5212-70	7390480	7391551521278
5212-80	7390399	7391551521285
5212-90	7390374	7391551521292
5212-100	7390481	7391551521216
5213-70	7390482	7391551521377
5213-80	7390483	7391551521384
5213-90	7390484	7391551521391
5213-100	7390485	7391551521315
5214-80	7379122	7391551521483
5214-90	7379123	7391551521490

Art-nr	RSK-nr	EAN
Arrow Corner / Door		
5231-70	7390400	7391551523173
5231-80	7390579	7391551523180
5231-90	7390401	7391551523197
5231-100	7390580	7391551523111
5232-70	7390402	7391551523272
5232-80	7390581	7391551523289
5232-90	7390403	7391551523296
5232-100	7390582	7391551523210
5233-70	7390583	7391551523371
5233-80	7390584	7391551523388
5233-90	7390585	7391551523395
5233-100	7390588	7391551523319
5234-80	7379124	7391551523487
5234-90	7379125	7391551523494
Arrow Duodoor		
5261-10	7390629	7391551526112
5261-20	7390630	7391551526129
5261-30	7390631	7391551526136
5261-40	7390632	7391551526143
5262-10	7390633	7391551526211
5262-20	7390634	7391551526228
5262-30	7390635	7391551526235
5262-40	7390637	7391551526242
5263-10	7390638	7391551526310
5263-20	7390639	7391551526327
5263-30	7390640	7391551526334
5263-40	7390641	7391551526341
Arrow Wall		
5221-50	7376548	7391551522152
5221-60	7376550	7391551522169
5221-70	7390531	7391551522176
5221-80	7390532	7391551522183
5221-90	7390533	7391551522190
5221-100	7390534	7391551522114
5222-70	7390535	7391551522275
5222-80	7390536	7391551522282
5222-90	7390538	7391551522299
5222-100	7390539	7391551522213
5223-70	7390542	7391551522374
5223-80	7390541	7391551522381
5223-90	7390540	7391551522398
5223-100	7390543	7391551522312
5224-80	7379126	7391551522480
5224-90	7379127	7391551522497
5421-12	7376736	7391551542129
5421-11	7376737	7391551542112
5421-10	7376738	7391551542105
5421-9	7376739	7391551542198
5421-8	7376740	7391551542181
5421-7	7376741	7391551542177
5421-6	7376742	7391551542167
5421-5	7376743	7391551542150
5421-4	7376744	7391551542143
5421-3	7376745	7391551542136
5421-2	7376746	7391551542129
Arrow Wing		
5241	7390589	7391551052413
Arrow Bath		
5251	7390596	7391551052512
Arrow Basic		
5241-80	7330208	7391551524187
5241-90	7330209	7391551524194