

**FLUKE**®

# 374 FC/375 FC/376 FC

Clamp Meters

**Användarhandbok**

PN 4705494

September 2015 (Swedish)

© 2015 Fluke Corporation. All rights reserved. Specifications are subject to change without notice.

All product names are trademarks of their respective companies.

## **BEGRÄNSAD GARANTI OCH ANSVARSBEGRÄNSNING**

Denna Flukeprodukt garanteras vara fri från felaktigheter i material och utförande i 3 år från inköpsdatum. Denna garanti innefattar inte säkringar och engångsbatterier, och inte heller skador som uppkommer som en följd av olyckshändelser, försummelse, felaktig användning eller onormala förhållanden eller onormal hantering. Återförsäljare har inte rätt att lämna några ytterligare garantier å Flukes vägnar. Du erhåller service under garantiperioden genom att skicka in den defekta produkten till närmaste auktoriserade servicecenter för Fluke, tillsammans med en beskrivning av problemet.

DENNA GARANTI UTGÖR DIN ENDA GOTTGÖRELSE. INGA ANDRA GARANTIER, EXEMPELVIS MED AVSEENDE PÅ LÄMPLIGHET FÖR EN VISS ANVÄNDNING, ÄR UTTRYCKTA ELLER UNDERFÖRSTÅDDA. FLUKE KAN INTE GÖRAS ANSVARIGT FÖR NÅGRA SPECIELLA SKADOR, INDIREKTA SKADOR, OFÖRUTSEDDA SKADOR ELLER FÖLJDSKADOR OAVSETT ANLEDNING ELLER TEORETISK ORSAK. Eftersom det på vissa platser inte är tillåtet att exkludera eller begränsa en underförstådd garanti, vilket innebär att denna ansvarsbegränsning kanske inte gäller dig.

Fluke Corporation  
P.O. Box 9090  
Everett, WA 98206-9090  
U.S.A.

Fluke Europe B.V.  
P.O. Box 1186  
5602 BD Eindhoven  
The Netherlands

# Innehållsförteckning

| Rubrik                     | Sida |
|----------------------------|------|
| Introduktion.....          | 1    |
| Kontakta Fluke.....        | 2    |
| Säkerhetsinformation ..... | 3    |
| Reservdelslista .....      | 9    |
| Produkten .....            | 10   |
| Specifikationer .....      | 22   |



## ***Introduktion***

Fluke 374 FC/375 FC/376 FC (produkten) mäter sann rms ac-ström och -spänning, dc-ström och -spänning, stötström, resistans och kapacitans. 375 och FC 376 FC mäter även frekvens och dc-millivolt. Den löstagbara iFlex (flexibel strömprob) som medföljer 376 FC (tillval för 374 FC och 375 FC) utökar mätområdet till 2 500 A ac. Den flexibla strömproben ger förbättrad visningsflexibilitet och tillåter mätningar av otympliga ledare och förbättrad kabelåtkomst. Bilderna i denna bruksanvisning visar 376 FC.

## **Kontakta Fluke**

Kontakta Fluke genom att ringa något av följande telefonnummer:

- Teknisk support i USA: 1-800-44-FLUKE (1-800-443-5853)
- Kalibrering/reparation i USA: 1-888-99-FLUKE (1-888-993-5853)
- Kanada: 1-800-36-FLUKE (1-800-363-5853)
- Europa: +31 402-675-200
- Japan: +81-3-6714-3114
- Singapore: +65-6799-5566
- Övriga världen: +1-425-446-5500

Du kan också besöka Flukes webbplats på adressen [www.fluke.com](http://www.fluke.com).

Registrera din produkt genom att gå till <http://register.fluke.com>.

Visa, skriv ut eller hämta det senaste tillägget till handboken genom att gå till <http://us.fluke.com/usen/support/manuals>.

## **Säkerhetsinformation**

Rubriken **Varning** anger förhållanden och åtgärder som är farliga för användaren. Rubriken **Försiktighet** identifierar förhållanden och åtgärder som kan orsaka skador på Produkten eller den utrustning som testas.

Symboler som används på produkten och i den här handboken förklaras i tabell 1.

### **VARNING**

**För att undvika risk för elektrisk stöt, brand och personskador:**

- **Läs alla instruktioner noga.**
- **Läs all säkerhetsinformation innan du använder produkten.**
- **Använd endast Produkten enligt instruktionerna, annars kan produktskyddet förstöras.**
- **Använd inte produkten i närheten av explosiv gas, ånga eller i fuktiga eller våta miljöer.**
- **Använd inte och kassera Produkten om den är skadad.**
- **Använd inte produkten om den fungerar felaktigt.**
- **Använd endast korrekt mätkategori (CAT), spännings- och strömklassade prober, testkablar och adaptrar för mätningen.**

- **Överskrid inte Measurement Category-klassningen (CAT) för den lägst klassade individuella komponenten hos en produkt, prob eller tillbehör.**
- **Följ lokala och nationella säkerhetskrav. Använd personlig skyddsutrustning (godkända gummihandskar, ansiktsskydd och brandsäkra kläder) för att undvika chock och gnistexplosion där farliga spänningsförande ledare är exponerade.**
- **Undersök produkten före varje användning. Leta efter sprickor och saknade delar på slangklämman eller utgående kabelns isolering. Leta även efter lösa eller försvagade komponenter. Undersök noga isoleringen runt käftarna.**
- **Använd inte testkablarna om de är skadade. Inspektera testkablarna med avseende på skadad isolering och mät en känd spänning.**
- **Rör inte spänningar >30 V AC RMS, 42 V AC topp, eller 60 V DC.**
- **Mät inte strömstyrka när testledningarna är i ingående uttag.**
- **Lägg inte på högre spänning än märkspänningen, mellan terminalerna eller mellan resp. terminal och jord.**
- **Gör kretsen strömlös eller använd personlig skyddsutrustning som uppfyller lokala krav innan du sätter på eller tar bort den flexibla strömproben.**
- **Mät en känd spänning först för att säkerställa att produkten fungerar korrekt.**
- **Begränsa insatsen till den specificerade mätkategorin, spännings- eller strömklassning.**
- **Batteriluckan måste vara stängd och låst innan du använder produkten.**



- **Anslut den vanliga mätsladden före den strömförande mätsladden och avlägsna den strömförande mätsladden före den vanliga mätsladden.**
- **Ta bort alla prober, testkablar och tillbehör innan batteriluckan öppnas.**
- **Håll fingrarna bakom fingerskydden på elektroderna.**
- **Håll produkten bakom känselbarriären.**
- **Byt ut batterierna när lågt batteriindikatorn visar för att undvika felaktiga mätningar.**
- **Använd inte HOLD-funktionen för att mäta okända potentialer. När HOLD är inställt ändras inte teckenfönstret när en annan potential mäts.**
- **Koppla ur strömmen och ladda ur alla högspänningskondensatorer innan du mäter motstånd, förbindelse, kapacitans eller en diodkoppling.**
- **Ta bort ingångssignalerna innan Produkten rengöres.**
- **Använd endast specificerade utbytesdelar.**
- **När batterierna byts, kontrollera att kalibreringssigillet i batterifacket inte är skadat. Om det är skadat kan det innebära att produkten inte är säker att använda. Returnera produkten till Fluke för byte av sigillet.**
- **Använd inte i KAT III- eller KAT IV-miljöer utan skyddslocket till testproben. Skyddslocket minskar exponerad metall vid probspetsen < 4 mm. Detta minskar risken för ljusbåge vid kortslutning.**
- **Placera inte en magnet inuti kategori IV-panelen. Placera den utanför panelen istället.**

#### Säker användning och underhåll av Produkten:

- Om batteriet läcker ska du reparera produkten före användning.
- Låt en godkänd tekniker reparera produkten.

#### Försiktighet

För att undvika risken för skador på produkten eller utrustningen under testet:

- Använd rätt kontakt, funktion och område för alla mätningar.
- Endast mildt rengöringsmedel och en fuktad trasa bör användas vid rengöring av väskan och tillbehören. Använd inte slipmedel eller lösningsmedel.




*Obs!*

*Mätningsskategorin (CAT) och nominell spänning oavsett kombination för testprob, testprobstillbehör, strömtångstillbehör och produkten är den LÄGSTA klassningen för de enskilda komponenterna.*

**Tabell 1. Symboler**

| Symbol | Innebörd   | Symbol | Innebörd  |
|--------|--|--------|---|
|        | AC (växelström)  |        | Jord  |
|        | DC (likström)  |        | VARNING. FARLIG SPÄNNING. Risk för elektrisk stöt.                                      |
|        | Uppfyller direktiven för Europeiska unionen.   |        | VARNING. FARORISK.  |
|        | Läs användardokumentationen.   |        | Batteri. Låg batterispänning när symbolen visas på displayen.                           |
|        | Dubbelisolering  |        | Certifierad av TÜV SÜD Product Service.   |
|        | Använd inte i närheten av och ta inte bort från FARLIGA STRÖMFÖRANDE ledare. Applicera inte runt eller ta inte bort från oisolerade farliga strömförande ledare utan att vidta ytterligare skyddsåtgärder. |        | Placering runt och borttagning från oisolerade farliga strömförande ledare är tillåten. |

Tabell 1. Symboler (forts.)

| Symbol  | Innebörd   | Symbol  | Innebörd  |
|---|--|---|---|
| <b>CAT III</b>  | Mätkategori III kan användas för test- och mätkretsar anslutna till distributionsdelen av byggnadens NÄT-installation med låg spänning.  | <b>CAT IV</b>   | Mätkategori IV kan användas för test- och mätkretsar anslutna till källan för byggnadens NÄT-installation med låg spänning. |
|  | Uppfyller relevanta australiensiska EMC-standarder.  |  | Certifierad av CSA Group enligt nordamerikanska säkerhetsstandarder.  |
|  | Denna produkt uppfyller märkningskraven enligt WEEE-direktivet. Märkningsetiketten anger att du inte får kassera denna elektriska/elektroniska produkt tillsammans med vanliga hushållssopor. Produktkategori: Med hänvisning till utrustningstyperna i WEEE Directive Annex I, är denna produkt klassad som produkt av typen kategori 9 "Monitoring and Control Instrumentation" (Instrument för övervakning och styrning). Kassera inte denna produkt tillsammans med osorterade, vanliga sopor. |   |   |

## **Reservdelista**

Tabellen 2 visar tillgängliga reservdelar.

**Tabell 2. Reservdelar**

| <b>Nummer</b>               | <b>Ant.</b> | <b>Fluke artikel- eller modellnummer</b> |
|-----------------------------|-------------|--|
| Batteri, AA 1,5 volt        | 2           | 376756                                   |
| Batterilucka                | 1           | 4696918                                  |
| Mätsladdssats               | 1           | TL75                                     |
| Flexibel strömprob i2500-10 | 1           | 3676410                                  |
| Flexibel strömprob i2500-18 | 1           | 3798105                                  |
| Magnetrem                   | 1           | 669952                                   |
| REM 9 TUM                   | 1           | 669960                                   |
| Mjuk väska                  | 1           | 3752958                                  |

## Produkten

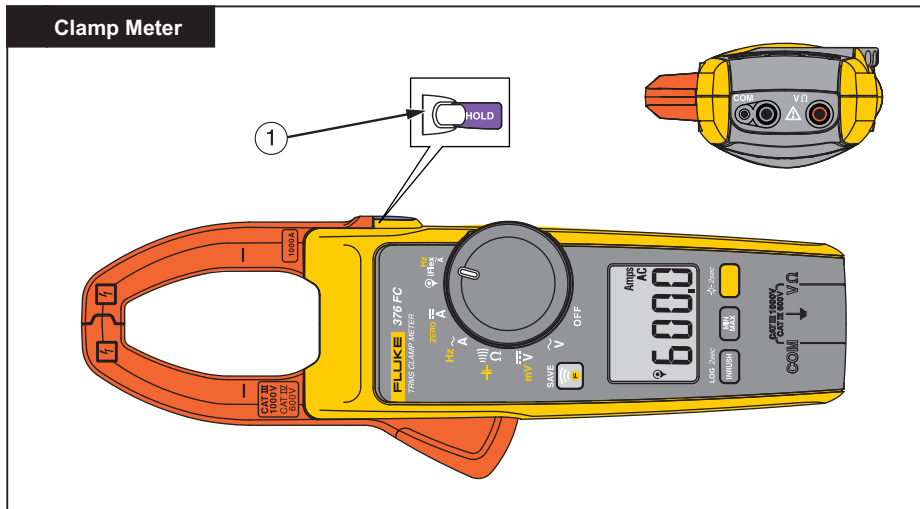
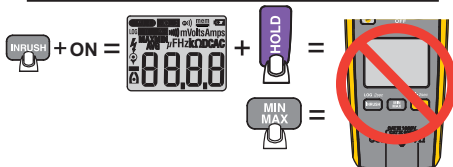
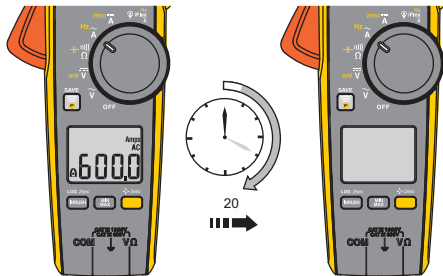


fig01.eps

## Auto Power Off



## Backlight

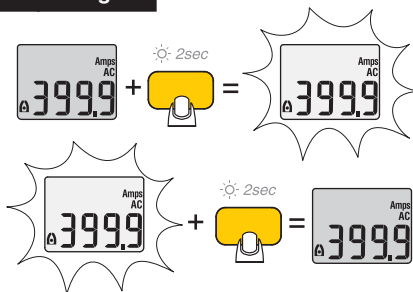
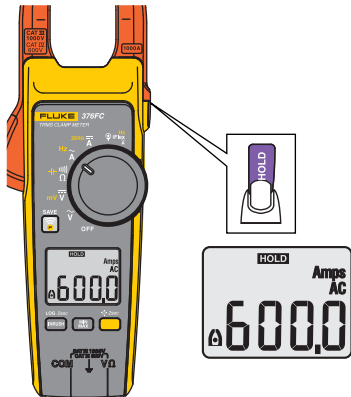


fig02\_3.eps

## Display Hold



## MIN MAX AVG

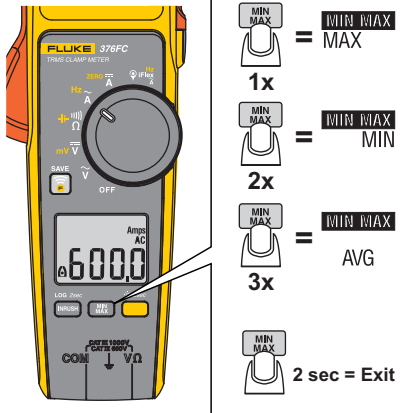


fig04\_5.eps

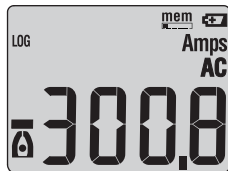


## LOG (375 FC and 376 FC)

LOG 2sec



2 sec = LOG



## Clear Memory (375 FC and 376 FC)

LOG 2sec



+ ON +

SAVE



x1

SAVE



x2



5 sec



fig\_16.eps

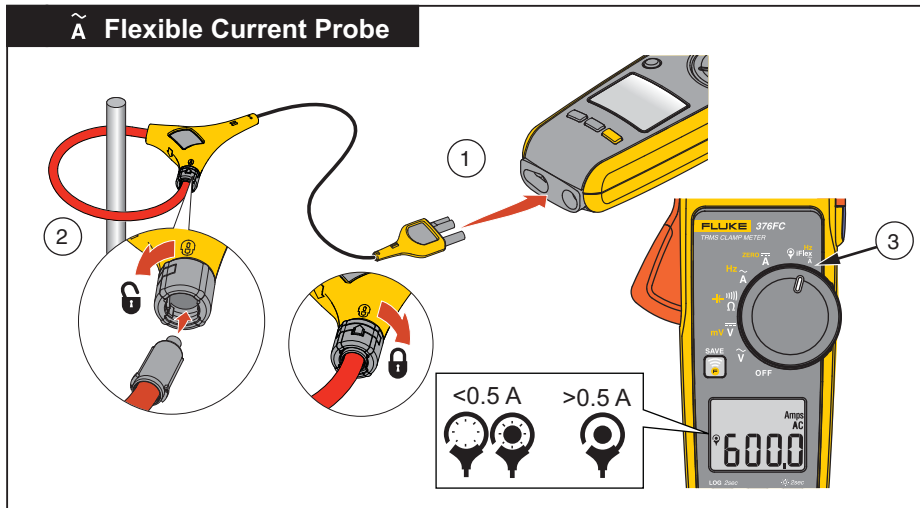


fig06.eps

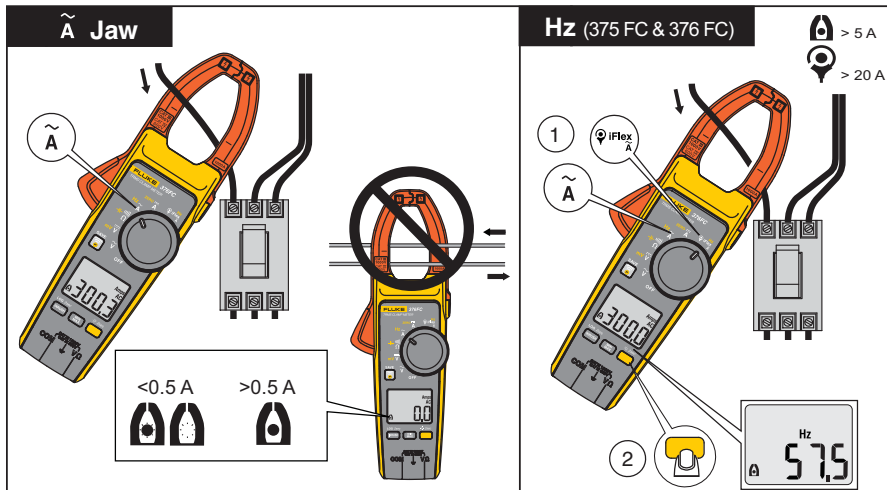


fig07.eps

# 374 FC/375 FC/376 FC

## Användarhandbok

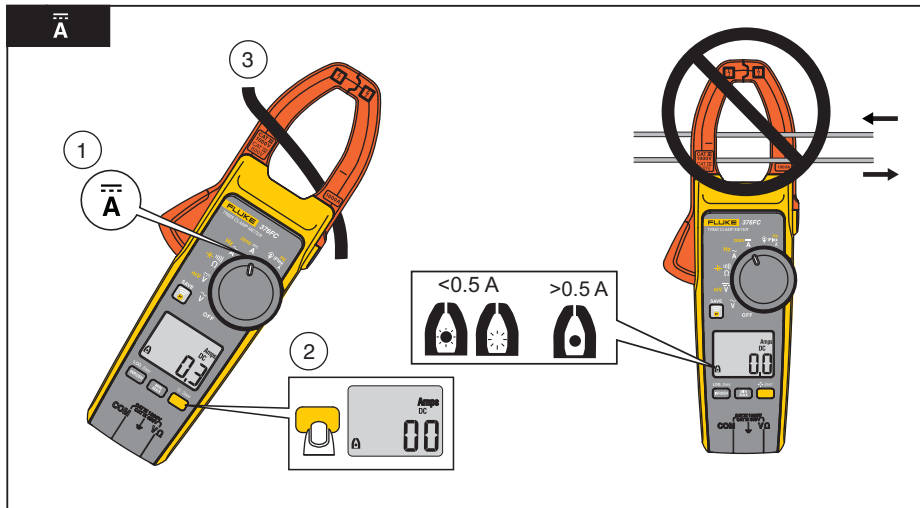


Fig08.eps

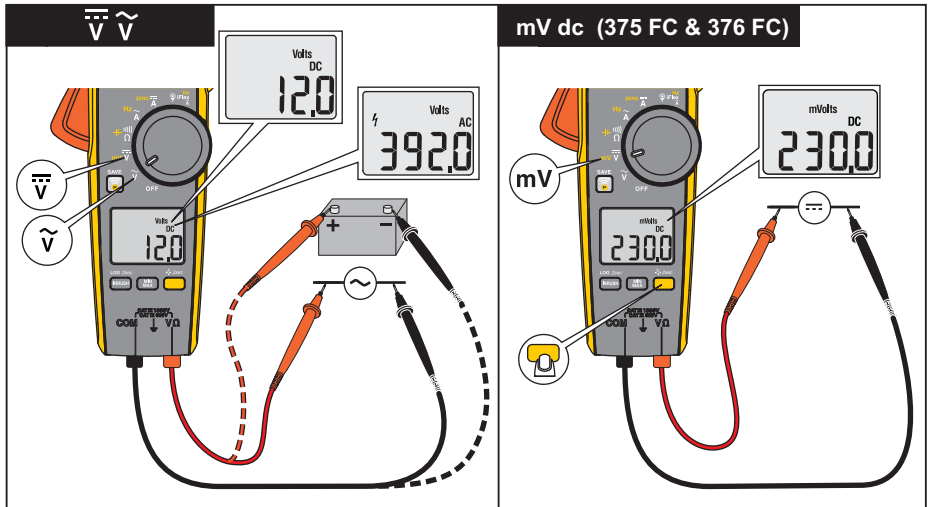


fig09\_10.eps

# 374 FC/375 FC/376 FC

## Användarhandbok

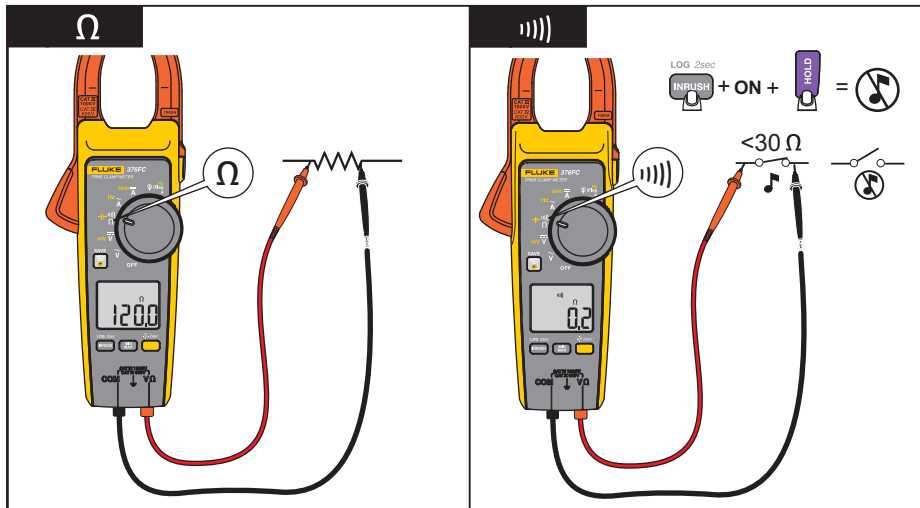


Fig15.eps

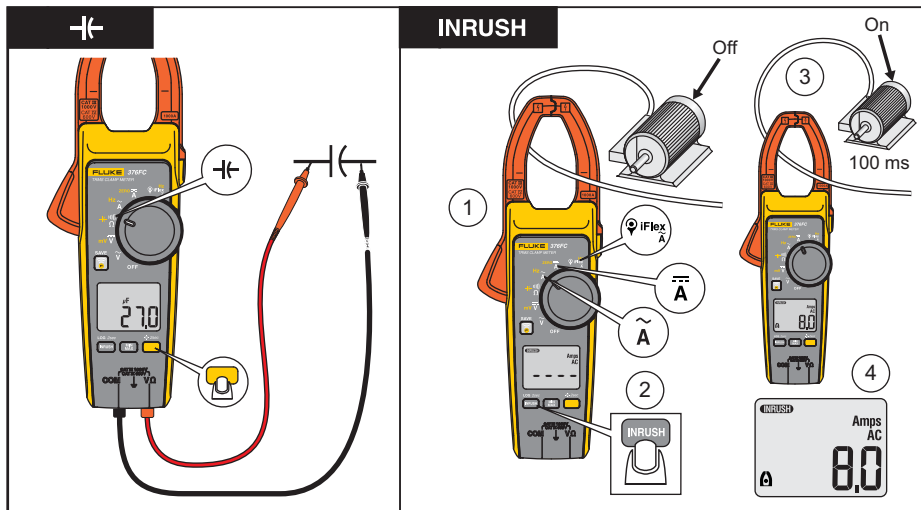


fig13\_14.eps

# 374 FC/375 FC/376 FC

## Användarhandbok

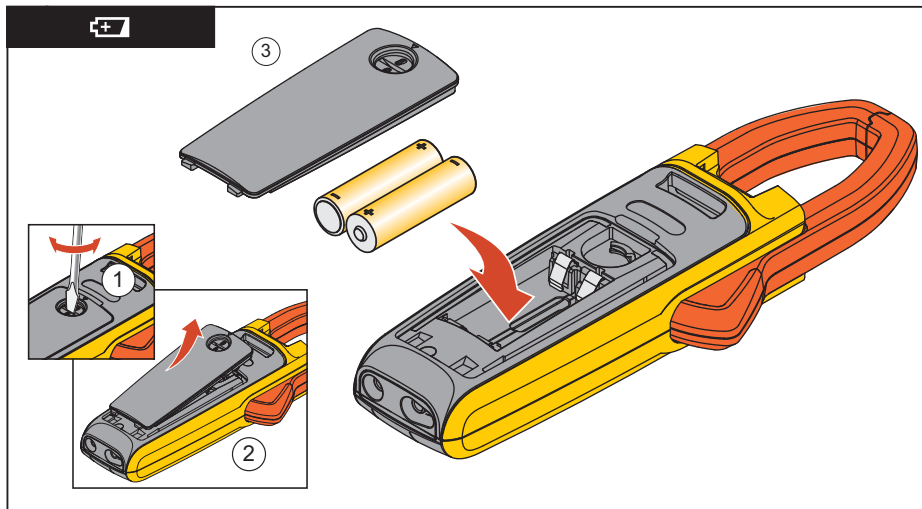
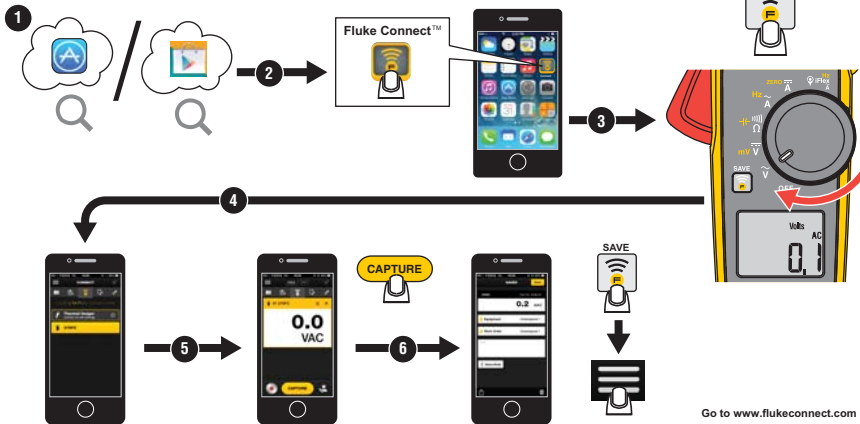


fig11\_12.eps



## Fluke Connect™ Bluetooth® Connection to FC Tools



## **Specifikationer**

|  |  |
|--|--|
| Maximal spänning mellan valfritt uttag och jordpotential .....     | 1 000 V  |
| Batterier .....  | 2 AA, NEDA 15A, IEC LR6  |
| Arbetstemperatur .....   | -10 °C till +50 °C   |
| Förvaringstemperatur.....  | -40 °C till +60 °C   |
| Luftfuktighet .....  | icke-kondenserande (< 10 °C)<br>≤90 % relativ luftfuktighet (vid 10 °C till 30 °C)<br>≤75 % relativ luftfuktighet (vid 30 °C till 40 °C)<br>≤45 % relativ luftfuktighet (vid 40 °C till 50 °C) |
| Höjd över havet vid drift .....                                    | 2 000 m  |
| Höjd över havet vid förvaring .....                                | 12 000 m   |
| Storlek (L x B x H).....   | 249 mm x 85 mm x 45 mm   |
| Vikt .....   | 410 g  |
| Tångens öppning .....  | 34 mm  |
| Diameter för flexibel strömprob.....                               | 7,5 mm   |
| Flexibel strömprob kabellängd (huvud till elektronikkontakt) ..... | 1,8 m  |

|                                    |  |
|------------------------------------|--|
| Säkerhet.....                      | IEC 61010-1, föroreningsgrad 2<br>IEC 61010-2-032: CAT III 1000 V/CAT IV 600 V<br>IEC 61010-2-033: CAT III 1000 V/CAT IV 600 V |
| Intrångsskydd (IP) klassning.....  | IEC 60529: IP30  |
| Radiofrekvenscertifiering .....    | FCC ID:T68-FBLE IC:6627A-FBLE  |
| Trådlöst radiofrekvensområde ..... | 2 412 MHz till 2 462 MHz   |
| Uteffekt.....                      | <100 mW  |

**Elektromagnetisk kompatibilitet (EMC)**

|                      |   |
|----------------------|---|
| Internationell ..... | IEC 61326-1: Portabel, elektromagnetisk miljö, IEC<br>61326-2-2, CISPR 11: Grupp 1, klass A |
|----------------------|---|

*Grupp 1: Utrustningen genererar och/eller använder konduktivt kopplad radiofrekvent energi som behövs för utrustningens egen interna funktion.*

*Klass A: Utrustningen är lämplig för användning överallt utom i hushållsmiljö eller i miljöer som är direktanslutna till lågspänningsnätverk som förser bostadshus med ström. Det kan vara problem med att garantera elektromagnetisk kompatibilitet i andra miljöer på grund av ledande och utstrålade störningar. Strålning som överskrider de nivåer som krävs enligt CISPR 11 kan genereras när utrustningen ansluts till ett testobjekt.*

## 374 FC/375 FC/376 FC

### Användarhandbok

---

Temperaturkoefficient ..... 0,1 x (specificerad noggrannhet) per °C över 28 °C eller under 18 °C

### Växelström via tång

#### Mätområde

374 FC och 375 FC ..... 600,0 A

376 FC ..... 999,9 A

Upplösning ..... 0,1 A

Noggrannhet ..... 2 % ±5 siffror (10 Hz till 100 Hz)

2,5 % ±5 siffror (100–500 Hz)

#### Toppfaktor (50 Hz/60 Hz)

376 FC ..... 3 @ 500 A

2,5 @ 600 A

1,42 @ 1 000 A

374 FC och 375 FC ..... 2,5 @ 350 A

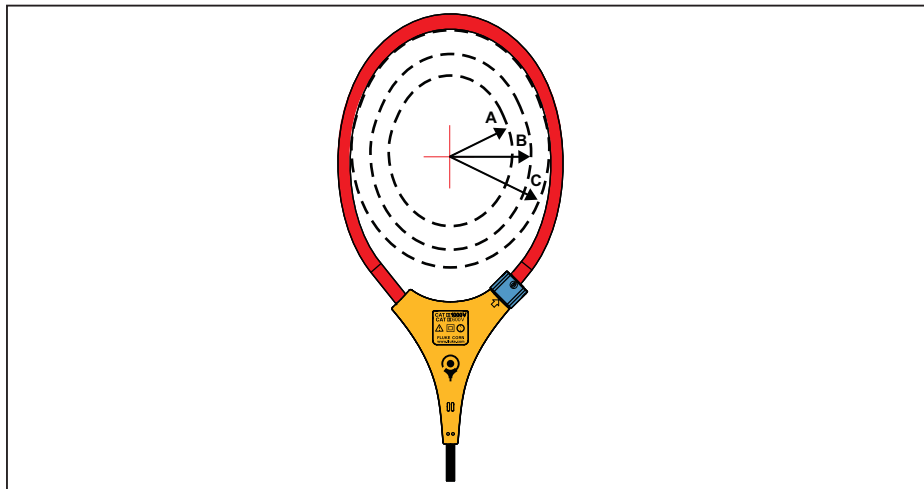
1,42 @ 600 A

*Obs! Lägg till 2 % för toppfaktor >2*

**Växelström via flexibel strömprob**

|                               |   |
|-------------------------------|---|
| Mätområde .....               | 2 500 A   |
| Upplösning .....              | 0,1 A ( $\leq 999,9$ A)<br>1 A ( $\leq 2\,500$ A)   |
| Noggrannhet .....             | 3 % $\pm 5$ siffror (5–500 Hz)  |
| Toppfaktor (50 Hz/60 Hz)..... | 3,0 vid 1 100 A<br>2,5 vid 1 400 A<br>1,42 vid 2 500 A<br>Lägg till 2 % för toppfaktor >2 |

## Positionskänslighet



ghn12.eps

Bild 1. Positionskänslighet

| Avstånd från optimalläget  | i2500-10 Flex     | i2500-18 Flex     | Fel    |
|--|-------------------|-------------------|--------|
| A  | 12,7 mm (0,5 tum) | 35,6 mm (1,4 tum) | ±0,5 % |
| B  | 20,3 mm (0,8 tum) | 50,8 mm (2,0 tum) | ±1,0 % |
| C  | 35,6 mm (1,4 tum) | 63,5 mm (2,5 tum) | ±2,0 % |
| Mätosäkerhet (noggrannhet) förutsätter att ledaren är centralt placerad i optimalläget, inget externt elektriskt eller magnetiskt fält och att mätningen görs inom temperaturmätområdet. |                   |                   |        |

### Likström

#### Mätområde

374 FC och 375 FC ..... 600,0 A

376 FC ..... 999,9 A

Upplösning ..... 0,1 A

Noggrannhet ..... 2 % ±5 siffror

## 374 FC/375 FC/376 FC

### Användarhandbok

---

#### Växelspänning

|                   |   |
|-------------------|---|
| Område .....      | 1 000 V                                   |
| Upplösning .....  | 0,1 V ( $\leq 600,0$ V)                   |
|                   | 1 V ( $\leq 1\,000$ V)                    |
| Noggrannhet ..... | 1,5 % $\pm 5$ siffror (20 Hz till 500 Hz) |

#### Likspänning

|                   |                         |
|-------------------|-------------------------|
| Område .....      | 1 000 V                 |
| Upplösning .....  | 0,1 V ( $\leq 600,0$ V) |
|                   | 1 V ( $\leq 1\,000$ V)  |
| Noggrannhet ..... | 1 % $\pm 5$ siffror     |

#### mV dc (375 FC och 376 FC)

|                   |                     |
|-------------------|---------------------|
| Område .....      | 500,0 mV            |
| Upplösning .....  | 0,1 mV              |
| Noggrannhet ..... | 1 % $\pm 5$ siffror |



### **Frekvens via tång**

#### Mätområde

375 FC och FC 376 ..... 5,0 Hz till 500,0 Hz

Upplösning ..... 0,1 Hz

Noggrannhet ..... 0,5 %  $\pm$ 5 siffror

Triggningsnivå ..... 5 Hz till 10 Hz,  $\geq$ 10 A

10 Hz till 100 Hz,  $\geq$ 5 A

100 Hz till 500 Hz,  $\geq$ 10 A

### **Frekvens via flexibel strömprob**

#### Mätområde

375 FC och FC 376 ..... 5,0 Hz till 500,0 Hz

Upplösning ..... 0,1 Hz

Noggrannhet ..... 0,5 %  $\pm$ 5 siffror

Triggningsnivå ..... 5 Hz till 20 Hz,  $\geq$ 25 A

20 Hz till 100 Hz,  $\geq$ 20 A

100 Hz till 500 Hz,  $\geq$ 25 A

## 374 FC/375 FC/376 FC

### Användarhandbok

---

#### Motstånd

##### Mätområde

374 FC ..... 6 000  $\Omega$

375 FC och 376 FC ..... 60 k $\Omega$

##### Upplösning

374 FC ..... 0,1  $\Omega$  ( $\leq 600 \Omega$ )

1  $\Omega$  ( $\leq 6 000 \Omega$ )

375 FC och 376 FC ..... 0,1  $\Omega$  ( $\leq 600 \Omega$ )

1  $\Omega$  ( $\leq 6 000 \Omega$ )

10  $\Omega$  ( $\leq 60 \text{ k}\Omega$ )

Noggrannhet ..... 1 %  $\pm 5$  siffror

#### Kapacitans

Område ..... 1 000  $\mu\text{F}$

Upplösning ..... 0,1  $\mu\text{F}$  ( $\leq 100 \mu\text{F}$ )

1  $\mu\text{F}$  ( $\leq 1 000 \mu\text{F}$ )

Noggrannhet ..... 1 %  $\pm 4$  siffror