



Notice originale  
Original instructions  
Originalbedienungsanleitung  
Oorspronkelijke gebruiksaanwijzing  
Manual original  
Istruzioni originali  
Manual original  
Instrukcją oryginalną  
Original brugsanvisning  
Οδηγίες χρήσης

**DL.32A**  
**DL.2LP**  
**DL.3CLP**

- **CRICS ROULEURS HYDRAULIQUES 2t, 3t**
- **2t, 3t HYDRAULIC TROLLEY JACKS**
- **HYDRAULISCHER WAGENHEBER 2t, 3t**
- **HYDRAULISCHE GARAGEKRIKKEN 2t, 3t**
- **GATOS DE CARRETILLA HIDRÁULICOS 2t, 3t**
- **CRIC A CARRELLO IDRAULICI 2t, 3t**
- **MACACOS DE RODAS HIDRÁULICOS 2t, 3t**
- **PODNOŚNIKI NA KÓŁKACH HYDRAULICZNYMI 2t, 3t**
- **HYDRAULISK DONKRAFTE 2t, 3t**
- **ΥΔΡΑΥΛΙΚΟΙ ΚΑΡΟΤΣΟΓΡΥΛΛΟΙ 2t, 3t**



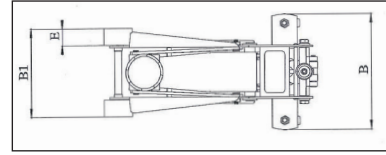
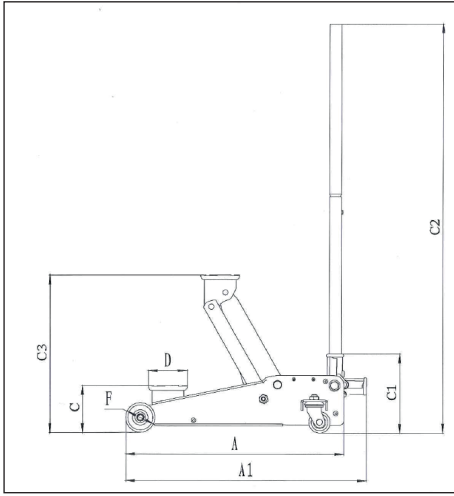
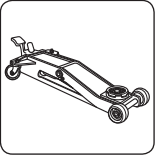
DL.32A



DL.2LP



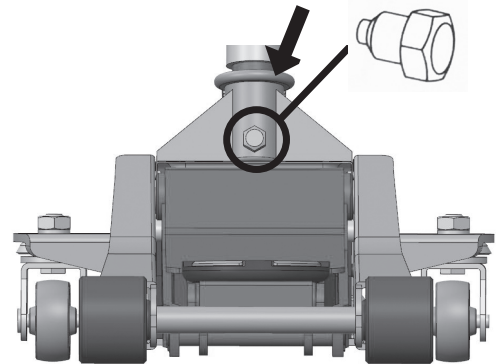
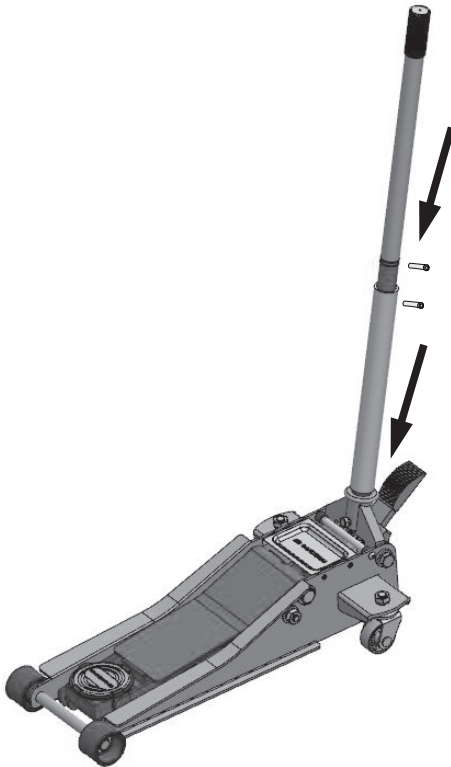
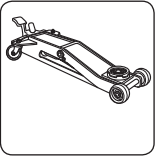
DL.3CLP



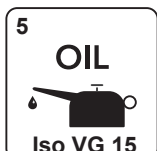
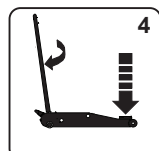
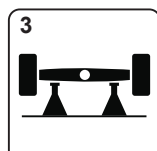
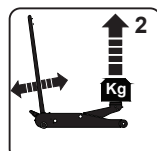
	A (mm)	A1 (mm)	B (mm)	B1 (mm)	C (mm)	C1 (mm)	C2 (mm)	C3 (mm)	D (mm)	E (mm)	F (mm)
<b>DL.32A</b>	615	680	344	255	133	220	1305	465	108	48	80
<b>DL.2LP</b>	675	762	350	262	75	215	1305	505	108	53	60
<b>DL.3CLP</b>	688	778	375	285	100	230	1425	533	108	52	82



**NU-DL.32A-DL.2LP-DL.3CLP\_0218**



2





## TRES IMPORTANT

FR

Lisez attentivement ces consignes de sécurité, les notices de fonctionnement et d'entretien. Les conserver pour une utilisation postérieure.

Ce cric rouleur hydraulique a été étudié pour lever les véhicules automobiles. Toutes utilisations hors norme de ce cric rouleur hydraulique seront considérées comme incorrectes.

Utilisez le cric rouleur hydraulique de façon adéquate et contrôlez avant utilisation que toutes les parties et composants soient en bon état de fonctionnement. Ne pas modifier les caractéristiques du cric rouleur hydraulique.

Le fabricant se dégage de toute responsabilité pour l'utilisation incorrecte du cric rouleur hydraulique

### 1. CONSIGNES DE SECURITE (§ 7.1.1 de l'EN 1494+A1)

**Le propriétaire et/ou l'utilisateur doivent connaître le produit, ses caractéristiques techniques et ses consignes de sécurité d'utilisation avant de l'utiliser.**

**Les informations de sécurité doivent être comprises :**

- 1.1. Étudier, comprendre et suivre toutes les consignes avant d'utiliser cet appareil.
- 1.2. Ne pas dépasser sa capacité nominale.
- 1.3. Soutenir le véhicule à l'aide de moyens appropriés immédiatement après l'opération de levage.
- 1.4. Effectuer le levage exclusivement sur les zones du véhicule spécifiées par le constructeur.
- 1.5. Aucune altération ne doit être apportée à ce produit.
- 1.6. Seuls les accessoires et/ou les adaptateurs prévus par le fabricant doivent être utilisés.
- 1.7. Un contrôle visuel doit être effectué avant chaque utilisation afin de détecter toute anomalie telle que des soudures fissurées, des fuites ou des pièces endommagées, desserrées ou manquantes.
- 1.8. Il est de la responsabilité de l'employeur de s'assurer que l'équipement de protection individuelle (EPI) applicable est conforme avec la réglementation de sécurité locale en vigueur.
- 1.9. Tout produit qui semblerait endommagé de quelque manière que ce soit, usé ou ne fonctionnant pas correctement DOIT ÊTRE RETIRÉ DU SERVICE JUSQU'À CE QU'IL AIT ÉTÉ RÉPARÉ OU REMPLACÉ.
- 1.10. Le cric rouleur hydraulique doit s'appuyer sur une surface ferme, régulière, horizontale, dégagée, et bien éclairée. Ne jamais utiliser le cric rouleur hydraulique sur une surface molle.
- 1.11. S'assurer de l'absence de personnes dans le véhicule à lever. Arrêter le moteur, bloquer et caler (1) le véhicule à lever contre tout déplacement. Ne pas entrer dans le véhicule, ni le démarrer tant que ce dernier est positionné sur le cric ou des chandelles. Ne jamais utiliser le cric rouleur hydraulique pour déplacer un véhicule ou le soutenir.
- 1.12. Pendant la levée ou la descente de la charge, il est nécessaire de prendre tout type de mesures afin d'éviter son déplacement ou celui du véhicule. Si on utilise le cric rouleur hydraulique au bord de la route, le trafic peut déstabiliser le véhicule arrêté.
- 1.13. Le cric rouleur hydraulique doit être utilisé de manière à permettre la manœuvre sans que l'opérateur soit amené à engager une partie quelconque de son corps sous le véhicule. Maintenir les mains, les pieds etc. le plus loin possible des parties mobiles. Ne jamais travailler sous la charge sans que celle-ci soit soutenue par des chandelles (3).
- 1.14. Il est impératif que l'opérateur surveille le dispositif d'élévation de la charge durant toute la manœuvre. A la moindre observation d'un déplacement de la charge, interrompre l'opération.
- 1.15. S'assurer de l'absence de tout obstacle ou de personne sous la charge, lors de la descente.
- 1.16. Par mesure de sécurité, le cric rouleur hydraulique est pourvu d'un clapet de surcharge taré à l'usine et à ne manipuler en aucun cas. Le clapet de sécurité agira en cas de surcharge.
- 1.17. Si l'équipement est bloqué, l'utilisateur lèvera le véhicule avec un autre cric jusqu'à dégager le premier.
- 1.18. Ne pas utiliser le cric rouleur hydraulique lors de vents violents, de gels, sous des climats extrêmes, près de champs magnétiques puissants ou dans des atmosphères potentiellement explosives.
- 1.19. Ne pas mettre le cric rouleur hydraulique en contact avec des aliments.
- 1.20. Ne jamais utiliser ce cric rouleur hydraulique pour soulever des personnes.
- 1.21. Ne jamais utiliser ce cric rouleur hydraulique comme moyen de manutention (déplacement de charges).
- 1.22. Dans le cas d'une utilisation sur un navire, se reporter aux consignes de sécurité point 1.10 de cette présente notice.
- 1.23. Les forces manuelles maximales nécessaires pour le fonctionnement du cric rouleur hydraulique (respectivement non chargé et chargé avec la charge nominale) ne sont pas supérieures aux valeurs suivantes :
  - Pour amorcer le mouvement d'un cric rouleur hydraulique non chargé déplaçable ou mobile : 300 N
  - Pour maintenir le mouvement du cric rouleur hydraulique non chargé : 200 N
  - Pour amorcer le mouvement d'un cric rouleur hydraulique mobile chargé : 400 N
  - Pour maintenir le mouvement du cric rouleur hydraulique mobile chargé : 300 N
  - Pour lever le cric rouleur hydraulique chargé à l'aide du levier d'une pompe à main : 400 N
  - Pour lever le cric rouleur hydraulique chargé à l'aide d'une pompe à pied : 400 N
  - Pour lever le cric rouleur hydraulique chargé avec la charge nominale  $\leq 5$  t à l'aide d'une manivelle : 250 N

NOTE: Si les efforts générés excèdent ces valeurs, ils doivent être diminués en faisant intervenir des personnes supplémentaires.

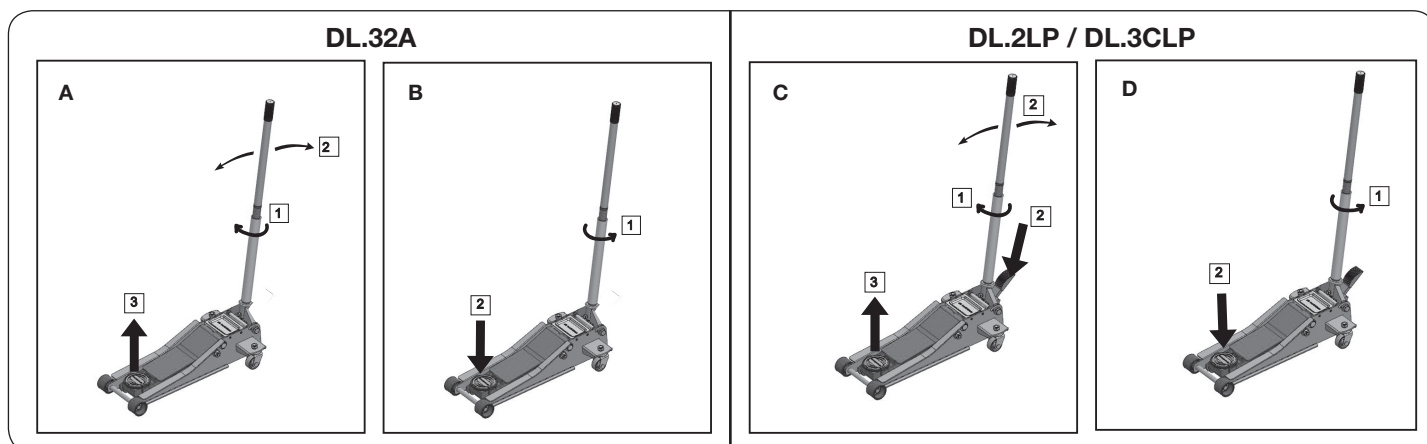
1.24. En cas de débordement d'huile, veuillez à ne pas utiliser le cric rouleur hydraulique, vous référez à la partie 5 de la présente notice d'utilisation ou contacter votre commercial Facom.

1.25. Ce cric rouleur hydraulique est conçu pour 5000 cycles d'utilisation minimum.

1.26. Ce cric rouleur hydraulique est conforme à la norme NF EN 1494+A1 : Crics mobiles ou déplaçables et équipements de levage associés.

**Le non-respect des présentes instructions peut entraîner des blessures corporelles et/ou des dégâts matériels.**

### 2. UTILISATION ET FONCTIONNEMENT (§ 7.1.2 de l'EN 1494+A1)





**Important.** Avant de commencer à soulever la charge, vérifier que toutes les consignes de sécurité sont bien respectées.

- 2.1. Les roues du cric rouleur hydraulique doivent tourner librement.
- 2.2. Pour lever le véhicule, tourner le manche dans le sens des aiguilles d'une montre puis pomper de haut en bas à l'aide du levier de commande (2) tout en utilisant la course complète du piston. Caler le véhicule avec des chandelles (3).
- 2.3. Pour descendre le véhicule, lever légèrement ce dernier afin de libérer les chandelles. Vérifier l'absence de personnes ou d'obstacles sous le véhicule et tourner le manche dans le sens inverse des aiguilles d'une montre (4).
- 2.4. A la fin de la manœuvre, refermer la vis en tournant dans le sens des aiguilles d'une montre.

### 3. MAINTENANCE (§ 7.1.3 de l'EN 1494+A1)

**Important.** Tant l'entretien du cric rouleur hydraulique comme les réparations doivent être faites par du personnel qualifié dont la formation et l'expérience lui permettent de connaître les systèmes hydrauliques de ces crics rouleurs hydrauliques.

- 3.1. Nettoyer et graisser périodiquement les axes et les parties mobiles du cric rouleur hydraulique (5) qui doivent être propres et protégées des agressions de l'environnement.
- 3.2. Toujours utiliser des composants d'origine.
- 3.3. Avant toute nouvelle utilisation, contrôler s'il n'existe pas quelques composants tordus, cassés, etc. et résoudre le problème. Retirer le cric rouleur hydraulique de son emploi en cas de soupçon d'utilisation avec des charges anormales. S'il a été endommagé par des coups, procéder à une vérification complète.
- 3.4. En cas de nécessité de vérifier le niveau d'huile ou faire un apport, le faire avec le piston en position basse, retirer le bouchon de remplissage et verser le contenu dans un récipient.

Avec le cric rouleur hydraulique à l'horizontale, remettre la quantité d'huile nécessaire indiquée sur le tableau pièces détachées. Eviter l'entrée d'impuretés dans l'huile.

Après de longues périodes de fonctionnement, il est nécessaire de changer l'huile afin d'allonger la vie du cric rouleur hydraulique.

**Important. Un excès d'huile par rapport au niveau maximum peut créer un dysfonctionnement du cric rouleur hydraulique.**

- 3.5. Utiliser une huile hydraulique type ISO VG15.  
**Très important. Ne jamais utiliser de liquide de frein.**
- 3.6. Pendant la non utilisation du cric rouleur hydraulique, celui doit être totalement rentré afin d'éviter toutes oxydations. Eventuellement, appliquer un liquide antioxydant sur les pistons.
- 3.7. Toujours ranger le cric rouleur hydraulique dans un lieu sec, propre et hors de portée des enfants. Enlever le levier de commande.
- 3.8. En fin de vie du cric rouleur hydraulique, retirer l'huile et le remettre à un organisme officiel selon les lois du pays. Eliminer le cric rouleur hydraulique conformément aux réglementations locales.
- 3.9. Le jeu de pièces de rechange contenant exclusivement les joints, de même que les ensembles de composants, doivent être commandés en indiquant la référence qui leur est assignée dans le tableau.

### 4. ENTRETIEN PREVENTIF

**Important : la saleté est la cause la plus fréquente de défaillance des unités hydrauliques. Conserver le cric de service propre et bien graissé pour empêcher toute introduction de corps étrangers dans le système. Si le cric rouleur hydraulique a été exposé à la pluie, à la neige, au sable ou aux gravillons, il faut le nettoyer avant de l'utiliser.**

- 4.1. Ranger le cric rouleur hydraulique dans un endroit bien protégé dans lequel il ne sera pas exposé à des vapeurs corrosives, des poussières abrasives ou à d'autres éléments préjudiciables.
- 4.2. Graisser régulièrement les pièces mobiles dans les roues, le bras, le manche et l'axe de rouleau de la pompe.
- 4.3. Remplacer au moins une fois par an le fluide hydraulique dans le réservoir. Pour contrôler le niveau de fluide, abaisser complètement le bras de levage. Retirer le bouchon de remplissage en caoutchouc de l'unité d'alimentation. Le niveau de fluide hydraulique doit se situer en bas du trou du bouchon de remplissage. Si nécessaire, ajouter du fluide hydraulique puis remonter le bouchon de remplissage.

**IMPORTANT : l'utilisation d'alcool ou de liquide de frein hydraulique risque d'endommager les joints et d'entraîner la défaillance du cric.**

- 4.4. Contrôler le cric rouleur hydraulique avant chaque utilisation. Adopter le cas échéant des actions correctives dans l'un des cas suivants ;
  - a. Carter fissuré, endommagé
  - b. Usure excessive, torsion ou autres dommages
  - c. Fuite de fluide hydraulique
  - d. Tige de piston rayée, endommagée
  - e. Visserie desserrée
  - f. Equipement modifié ou transformé
- 4.5. Veiller à conserver les étiquettes de mise en garde et les autocollants d'instruction en bon état de propreté et de lisibilité. Utilisez une solution à base de savon doux pour laver les surfaces externes du cric.

### 5. GUIDE DE DEPISTAGE DES PANNES

Les procédures de réparation doivent être effectuées dans un environnement exempt de saletés par un personnel qualifié et habitué à cet équipement.

**ATTENTION : pour éviter toute blessure, l'ensemble des procédures de contrôle, d'entretien et de réparation doivent être effectuées lorsque le cric rouleur hydraulique n'est pas chargé (non utilisé).**





Problème	Cause	Solution
Le cric rouleur hydraulique ne se lève pas	<ol style="list-style-type: none"><li>1. La soupape de décharge est ouverte.</li><li>2. Fluide hydraulique insuffisant ou manquant dans le réservoir.</li><li>3. Circuit pneumatique verrouillé.</li><li>4. La charge est supérieure à la capacité du cric rouleur hydraulique.</li><li>5. Soupape d'alimentation et/ou de dérivation fonctionnant mal.</li><li>6. Garniture usée ou défectueuse.</li></ol>	<ol style="list-style-type: none"><li>1. Vérifier que la soupape de décharge est fermée via la position du manche. La soupape de décharge nécessite peut-être un nettoyage.</li><li>2. Remplir avec un fluide hydraulique approuvé et purger le circuit.</li><li>3. Purger le circuit.</li><li>4. Utiliser un équipement correct.</li><li>5. Nettoyer les saletés et tout corps étranger. Remplacer le fluide hydraulique.</li><li>6. Remplacer la garniture.</li></ol>
Le cric rouleur hydraulique se lève partiellement	<ol style="list-style-type: none"><li>1. Trop ou pas assez de fluide hydraulique.</li></ol>	<ol style="list-style-type: none"><li>1. Contrôler le niveau de fluide hydraulique.</li></ol>
Le cric rouleur hydraulique avance lentement	<ol style="list-style-type: none"><li>1. Pompe fonctionnant mal.</li><li>2. Fuite au niveau des joints.</li></ol>	<ol style="list-style-type: none"><li>1. Réparer la pompe.</li><li>2. Remplacer les joints.</li></ol>
Le cric rouleur hydraulique lève la charge, mais ne se maintient pas dans cette position	<ol style="list-style-type: none"><li>1. Fuite au niveau des garnitures de vérin.</li><li>2. Soupape fonctionnant mal (aspiration, alimentation, décharge ou dérivation).</li><li>3. Circuit pneumatique verrouillé.</li></ol>	<ol style="list-style-type: none"><li>1. Remplacer la garniture.</li><li>2. Contrôler les soupapes. Les remplacer si nécessaire.</li><li>3. Purger le circuit.</li></ol>
Le cric rouleur hydraulique perd du fluide hydraulique	<ol style="list-style-type: none"><li>1. Joints usés ou endommagés.</li></ol>	<ol style="list-style-type: none"><li>1. Remplacer les joints.</li></ol>
Le cric rouleur hydraulique ne rentre pas	<ol style="list-style-type: none"><li>1. Soupape de décharge fermée.</li></ol>	<ol style="list-style-type: none"><li>1. Ouvrir la soupape de décharge en tournant le manche dans le sens inverse des aiguilles d'une montre.</li></ol>
Le cric rouleur hydraulique rentre lentement	<ol style="list-style-type: none"><li>1. Vérin endommagé en interne.</li><li>2. Ressort(s) de rappel endommagés(s).</li><li>3. Section de liaison présentant des points durs.</li></ol>	<ol style="list-style-type: none"><li>1. Envoyer le cric rouleur hydraulique à un centre de service agréé.</li><li>2. Remplacer les ressort(s) de rappel.</li><li>3. Lubrifier les sections de liaison.</li></ol>

## GARANTIE

Type D = 2 ans. Voir les conditions générales dans le catalogue FACOM ou dans le tarif FACOM.





## EXTREMELY IMPORTANT:

EN

Read these safety instructions carefully in addition to the instructions for use, operation and maintenance. Keep this instructions sheet in an easy to find place as you may need to use it again.

This hydraulic trolley jack has been designed for use in the elevation of cars and lorries.

Any other application, beyond the conditions established for use of this hydraulic trolley jack will be considered inappropriate.

Handle the hydraulic trolley jack correctly and ensure that all parts are in good condition prior to its use.

Do not modify the hydraulic trolley jack in any way.

The manufacturer accepts no responsibility for the improper use of the hydraulic trolley jack.

### 1. SAFETY INSTRUCTIONS (§ 7.1.1 de l'EN 1494+A1)

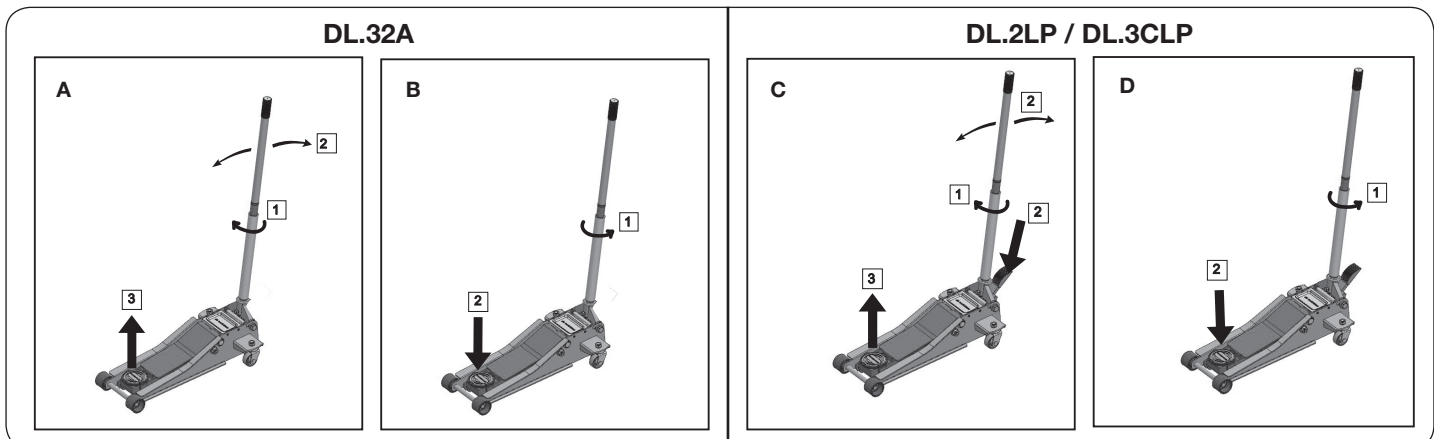
The owner and/or operator shall have an understanding of the product, its operating characteristics, and safety operating instructions before operating it.

Safety information shall be understood:

- 1.1 Study, understand and follow all instructions before operating this device.
- 1.2 Do not exceed rated capacity.
- 1.3 Support the vehicle with appropriate means immediately after lifting.
- 1.4 Lift only on areas of the vehicle as specified by the vehicle manufacturer.
- 1.5 No alterations shall be made to this product.
- 1.6 Only attachments and/or adapters applied by the manufacturer shall be used.
- 1.7 Visual inspection shall be made before each use by checking for abnormal conditions, such as cracked welds, leaks, and damaged, loose, or missing parts.
- 1.8 It shall be the responsibility of the employer to ensure that applicable personal protective equipment (PPE) complies with applicable local safety codes.
- 1.9 Any product that appears to be damaged in any way, is found to be worn, or operates abnormally SHALL BE REMOVED FROM SERVICE UNTIL REPAIRED OR REPLACED.
- 1.10 The hydraulic trolley jack should be supported on a solid, level and horizontal surface which is well illuminated and free of obstructions. Never stand the hydraulic trolley jack on a surface which may sink.
- 1.11 Ensure that there are no persons inside the vehicle to be lifted. Switch off the engine and apply the brake. Ensure the vehicle or element to be lifted against any type of sliding. Use chocks if appropriate (1). Do not enter the vehicle or start the engine whilst it is supported on the jack or appropriate stands. The hydraulic trolley jack is a lifting device only and should never be used to move the vehicle.
- 1.12 During raising and lowering of the load, all precautions should be taken to avoid movement of the vehicle load. Traffic may cause the raised vehicle to rock during roadside use of the hydraulic trolley jack.
- 1.13 The hydraulic trolley jack should be positioned so as to avoid the need for the user to introduce any part of his/her body underneath the vehicle. Never work under a raised vehicle without previously supporting it with mechanical stands (3) or other appropriate methods. Never position any part of your body near the movable elements of the hydraulic trolley jack.
- 1.14 It is necessary for the operator to be able to observe the lifting device and the load during all movements. In the presence of dangerous conditions, such as movement of the vehicle, etc, the lifting process must be interrupted.
- 1.15 Ensure that there are no persons or obstructions underneath the vehicle prior to lowering.
- 1.16 As an additional safety measure against overload, the hydraulic trolley jack is fitted with an overload valve set at the factory and which should not be adjusted under any circumstances. If nominal capacity of the hydraulic trolley jack is exceeded the overload valve will stop the lifting operation.
- 1.17 If the device jams, lift the vehicle with another jack until the first can be cleared.
- 1.18 Do not use the hydraulic trolley jack in the presence of violent wind, frost, under extreme climates, near powerful magnetic fields or potentially explosive atmospheres.
- 1.19 Avoid any contact between the hydraulic trolley jack and food.
- 1.20 Never use this hydraulic trolley jack to lift persons.
- 1.21 Never use this hydraulic trolley jack as a handling means (for moving loads).
- 1.22 Before use on a ship, please refer to the safety instructions in point 1.10 of these instructions.
- 1.23 The maximum manual forces required for operating the hydraulic trolley jack (unloaded and loaded with the nominal load respectively) do not exceed the following values:  
 To start moving an unloaded movable or mobile hydraulic trolley jack : 300 N  
 To maintain the movement of the unloaded hydraulic trolley jack : 200 N  
 To start moving a loaded mobile hydraulic trolley jack : 400 N  
 To maintain the movement of the loaded hydraulic trolley jack : 300 N  
 To lift the loaded hydraulic trolley jack using the lever of a hand pump: 400 N  
 To lift the loaded hydraulic trolley jack using a foot pump: 400 N  
 To lift the hydraulic trolley jack with a rated load  $\leq 5$  t using a crank: 250 N  
 NOTE If the loads generated exceed these values, they must be reduced by the intervention of additional persons.
- 1.24 If oil overflows, please do not use the hydraulic trolley jack, and refer to section 5 of these user instructions or contact your Facom dealer.
- 1.25 This hydraulic trolley jack is designed for 5000 operating cycles minimum.
- 1.26 This hydraulic trolley jack complies with the NF EN 1494+A1 standard: Mobile or movable jacks and associated lifting equipment.

Failure to heed these markings may result in personal injury and/or property damage.

### 2. USE AND OPERATION (§ 7.1.2 de l'EN 1494+A1)





**Important:** Prior to lifting the load, ensure that all of the mentioned safety instructions are followed.

- 2.1. The wheel of the hydraulic trolley jack should always rotate freely.
- 2.2. To lift the vehicle, turn the sleeve clockwise, then pump the actuation lever (2) downwards along the entire piston travel. Secure the lifted load as an essential safety measure with an appropriate axle stand (3).
- 2.3. Before lowering, lift the vehicle to remove the axle stands, ensuring that there are no persons or obstacles under the vehicle to be lowered. Pull the handle and turn it counter clockwise (4).
- 2.4. Once the operation completed, close the screw by turning it clockwise.

### 3. MAINTENANCE (§ 7.1.3 de l'EN 1494+A1)

**Important:** Both the maintenance and repair of the hydraulic trolley jack may only be performed by qualified persons, who have sufficient knowledge of the hydraulic systems used in these devices as a result of their training and experience.

- 3.1 Keep the hydraulic trolley jack clean and lubricate all moving parts at regular intervals (5), which must be clean and protected from aggressive conditions at all times.
- 3.2 Only original spare parts should be used.
- 3.3 Prior to each use, check for bent, broken, cracked or loose parts and solve the problem, if appropriate. If it is suspected that the hydraulic trolley jack has been subjected to abnormal loads or has suffered any knocks, withdraw it from service until the problem has been rectified.
- 3.4 If the oil level needs to be checked or refilled, with the piston fully retracted, remove the filler plug and drain its contents into a container. With the hydraulic trolley jack in a horizontal position, proceed to introduce the necessary volume as indicated for each model in these instructions. The parts table alongside shows the volume of oil required. Make sure that no dirt enters with the new oil. Following a period of prolonged intensive use, it is recommendable to change the oil in order to extend the useful life of the hydraulic trolley jack. **Important: An excess of oil to the volume required may render the hydraulic trolley jack inoperative.**
- 3.5 Only use hydraulic oil, type ISO VG15. **Extremely Important: Never use brake fluid.**
- 3.6 When the hydraulic trolley jack is not in use, make sure the lifting arm is fully retracted to avoid corrosion. Apply an anti-corrosion product to the pistons, if appropriate.
- 3.7 Keep the hydraulic trolley jack in a clean, dry place and out of children reach.
- 3.8 At the end of the useful life of the hydraulic trolley jack, drain off the oil and hand it over to an authorised agent and dispose of the hydraulic trolley jack in accordance with local regulations.
- 3.9 Both the repair kit, which exclusively contains the o-rings and seals of the hydraulic trolley jack, and the spare part sets must be ordered using the reference assigned in the table.

### 4. PREVENTIVE MAINTENANCE

**Important: The greatest single cause of failure in hydraulic units is dirt. Keep the service hydraulic trolley jack clean and well lubricated to prevent foreign matter from entering the system. If the hydraulic trolley jack has been exposed to rain, snow, sand, or grit, it must be cleaned before it is used.**

- 4.1. Store the hydraulic trolley jack in a well protected area where it will not be exposed to corrosive vapors, abrasive dust, or any other harmful elements.
- 4.2. Regularly lubricate the moving parts in the wheels, arm, handle, and pump roller pin.
- 4.3. Replace the hydraulic fluid in the reservoir at least once per year. To check the hydraulic fluid level, lower the lifting arm completely. Remove the rubber filler plug from the power unit. The hydraulic fluid level should be at the bottom of the filler plug hole. If necessary, add hydraulic fluid and install the filler plug. **IMPORTANT : the use of alcohol or hydraulic brake fluid could damage the seals and result in jack failure.**
- 4.4. Inspect the hydraulic trolley jack before each use. Take corrective action if any of the following problems are found;
 

a. Cracked, damaged housing	e. Loose hardware
b. Excessive wear, bending, or other damage	f. Modified or altered equipment
c. Leaking hydraulic fluid	
d. Scored, damaged piston rod	
- 4.5. Keep warning labels and instructional decals clean and readable. Use a mild soap solution to wash external surfaces of the hydraulic trolley jack.

### 5. TROUBLESHOOTING GUIDE

Repair procedures must be performed in a dirt-free environment by qualified personnel who are familiar with this equipment.

**CAUTION : To prevent personal injury, all inspection, maintenance, and repair procedures must be performed when the hydraulic trolley jack is free of a load (not in use).**





Trouble	Cause	Solution
Hydraulic trolley jack does not lift	<ol style="list-style-type: none"> <li>1 . Release valve is open.</li> <li>2. Low/no hydraulic fluid in reservoir.</li> <li>3. Air locked system.</li> <li>4. Load is above capacity of hydraulic trolley jack.</li> <li>5. Delivery valve and/or bypass valve not working correctly.</li> <li>6. Packing worn out or defective.</li> </ol>	<ol style="list-style-type: none"> <li>1. Verify the release valve is closed by position of the handle. Release valve may need cleaning.</li> <li>2. Fill with approved hydraulic fluid &amp; bleed system.</li> <li>3. Bleed the system.</li> <li>4. Use correct equipment.</li> <li>5. Clean the remove dirt or foreign matter. Replace hydraulic fluid.</li> <li>6. Replace packing.</li> </ol>
Hydraulic trolley jack lifts only partially	<ol style="list-style-type: none"> <li>1. Too much or not enough hydraulic fluid.</li> </ol>	<ol style="list-style-type: none"> <li>1. Check hydraulic fluid level.</li> </ol>
Hydraulic trolley jack advances slowly	<ol style="list-style-type: none"> <li>1. Pump not working correctly.</li> <li>2. Leaking seals.</li> </ol>	<ol style="list-style-type: none"> <li>1. Rework pump.</li> <li>2. Replace seals.</li> </ol>
Hydraulic trolley jack lifts load, but doesn't hold	<ol style="list-style-type: none"> <li>1. Cylinder packing is leaking.</li> <li>2. Valve not working correctly (suction, delivery, release, or bypass).</li> <li>3. Air-locked system.</li> </ol>	<ol style="list-style-type: none"> <li>1. Replace packing.</li> <li>2. Inspect valves. Replace if necessary.</li> <li>3. Bleed system.</li> </ol>
Hydraulic trolley jack leaks hydraulic fluid	<ol style="list-style-type: none"> <li>1. Worn or damaged seals.</li> </ol>	<ol style="list-style-type: none"> <li>1. Replace seals.</li> </ol>
Hydraulic trolley jack will not retract	<ol style="list-style-type: none"> <li>1. Release valve is closed.</li> </ol>	<ol style="list-style-type: none"> <li>1. Open the discharge valve by turning the sleeve counter clockwise.</li> </ol>
Hydraulic trolley jack retracts slowly	<ol style="list-style-type: none"> <li>1. Cylinder damaged internally.</li> <li>2. Return spring(s) is damaged.</li> <li>3. Link section is binding.</li> </ol>	<ol style="list-style-type: none"> <li>1. Send hydraulic trolley jack to authorized service center.</li> <li>2. Replace return spring(s).</li> <li>3. Lubricate link sections.</li> </ol>

**GUARANTEE**

Type D = 2 years. See the general conditions in the FACOM catalogue or the FACOM price list.







## EINFÜHRUNG

DE

Lesen Sie diese Sicherheitshinweise und die Gebrauchs-, Betriebs- und Wartungsanweisungen sorgfältig durch und bewahren Sie sie für späteren Bedarf auf. Diese Hebewinde wurde zur Verwendung als Hydraulischer Wagenheber für Fahrzeuge entwickelt. Jede andere Anwendung, die nicht den festgelegten Gebrauchsbestimmungen entspricht, wird als unzulässig erachtet.

Behandeln Sie der Hydraulischer Wagenheber in angemessener Weise und überprüfen Sie vor der Benutzung, dass alle Teile und Komponenten sich in gutem Zustand befinden und nichts fehlt.

Nehmen Sie auf keinen Fall irgendwelche Änderungen an der Hydraulischer Wagenheber vor.

Im Falle einer falschen Benutzung der Hydraulischer Wagenheber übernimmt der Hersteller keinerlei Haftung.

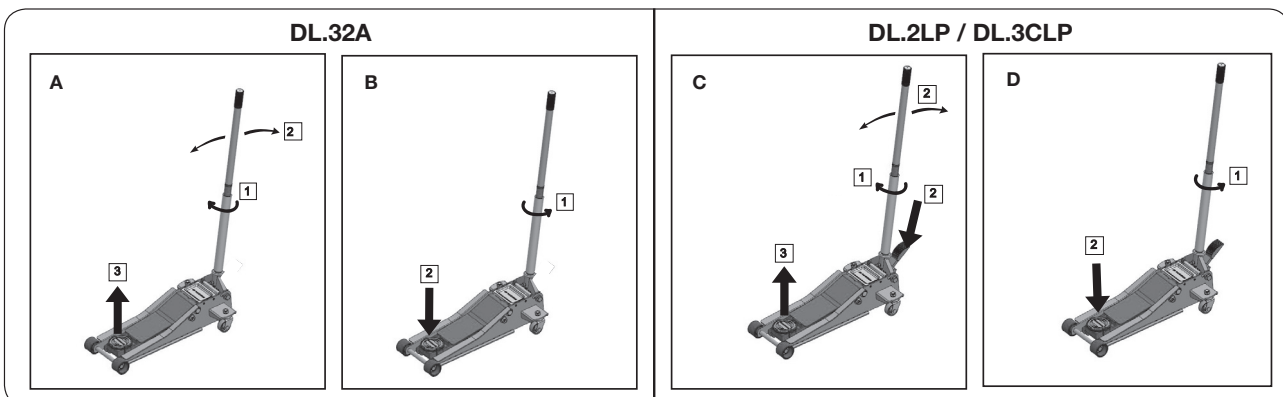
### 1. SICHERHEITSEMPFEHLUNGEN (§ 7.1.1 de l'EN 1494+A1)

Vor der Bedienung muss der Besitzer und/oder Bediener das Produkt, seine Betriebsmerkmale und die Sicherheits-Betriebsanweisungen verstanden haben. Die Sicherheitsinformationen müssen verstanden werden:

- 1.1. Vor dem Bedienen dieses Gerätes müssen Sie alle Anweisungen lesen, verstehen und befolgen.
- 1.2. Überschreiten Sie nicht die Nennkapazität.
- 1.3. Stützen Sie das Fahrzeug sofort nach dem Anheben mit angemessenen Mitteln ab.
- 1.4. Das Fahrzeug nur an den vom Fahrzeughersteller angegebenen Stellen anheben.
- 1.5. An dem Produkt dürfen keine Veränderungen vorgenommen werden.
- 1.6. Nur vom Hersteller angewendete Befestigungen und/oder Adapter dürfen verwendet werden.
- 1.7. Vor jeder Verwendung muss eine Sichtprüfung auf anomale Zustände wie z.B. gerissene Schweißnähte, Lecks und beschädigte, lose oder fehlende Teile erfolgen.
- 1.8. Der Arbeitgeber muss sicherstellen, dass die persönliche Schutzausrüstung (PSA) mit den geltenden lokalen Sicherheitsvorschriften übereinstimmt.
- 1.9. Jegliches Produkt, das auf irgendeine Weise beschädigt erscheint, verschlissen ist oder anomal funktioniert, MUSS STILLGELEGT WERDEN, BIS ES REPARIERT ODER ERSETZT IST.
- 1.10. Der Hydraulischer Wagenheber muss auf einem gut beleuchteten, festen, ebenen, waagrechten Untergrund aufgestellt werden, ohne irgendwelche unnötigen Elemente. Stellen Sie den Hydraulischer Wagenheber nie auf eine Fläche, die einsinken könnte.
- 1.11. Stellen Sie sicher, dass sich niemand in dem anzuhebenden Fahrzeug befindet. Stellen Sie den Motor ab und ziehen Sie die Handbremsen des Fahrzeugs an. Verwenden Sie ggf. Bremsklötze (1). Steigen Sie nicht ins Fahrzeug ein und starten Sie den Motor nicht, solange das Fahrzeug vom Hydraulischen Wagenheber oder geeigneten Stützen gehoben wird. Verwenden Sie den Hydraulischer Wagenheber nie, um das Fahrzeug zu bewegen oder um es angehoben zu halten.
- 1.12. Während das Fahrzeug angehoben oder heruntergelassen wird, müssen alle notwendigen Maßnahmen ergriffen werden, um zu verhindern, dass die Last abrutschen kann. Wenn Sie den Hydraulischer Wagenheber am Stra enrand verwenden müssen, kann das angehobene Fahrzeug durch vorüberfahrenden Verkehr ins Schwanken geraten.
- 1.13. Der Hydraulischer Wagenheber muss so verwendet werden, dass der Benutzer nie gezwungen ist, irgendeinen Teil seines Körpers unter das Fahrzeug zu schieben. Arbeiten Sie nie unter einem angehobenen Fahrzeug, ohne dieses zuvor mit mechanischen Stützen (3) oder anderen geeigneten Mitteln gesichert zu haben. Halten Sie auch Hände, Fü e etc. von den beweglichen Teilen des Geräts entfernt.
- 1.14. Der Benutzer muss auf jeden Fall bei allen Bewegungen die Hebewinde und die Last beobachten. Bei möglichen Gefahrensituationen, wie ein Verrutschen des Fahrzeugs, etc., muss der Anhebevorgang unterbrochen werden.
- 1.15. Stellen Sie sicher, dass sich weder Personen noch Hindernisse unter dem Fahrzeug befinden, bevor Sie es herunterlassen.
- 1.16. Als Sicherheitsvorkehrung gegen Überlastung ist die Hebewinde mit einem Überdruckventil ausgestattet, das ab Fabrik geeicht ist und auf keinen Fall manipuliert werden darf. Wenn die maximale Kapazität der Hebewinde überschritten wird, wird das Ventil aktiviert und das Fahrzeug kann nicht angehoben werden.
- 1.17. Wenn das Gerät blockiert ist, hebt der Benutzer das Fahrzeug mit einem anderen Wagenheber an, bis der erste frei ist.
- 1.18. Den hydraulischen Wagenheber nicht bei starkem Wind, Frost, unter extremen Witterungsbedingungen, in der Nähe von Magnetfeldern oder in potenziell explosiver Atmosphäre verwenden.
- 1.19. Den hydraulischen Wagenheber nicht in Kontakt mit Nahrungsmitteln bringen.
- 1.20. Diesen hydraulischen Wagenheber niemals zum Anheben von Personen verwenden.
- 1.21. Diesen hydraulischen Wagenheber niemals als Beförderungsmittel (Bewegen von Lasten) verwenden.
- 1.22. Bei der Verwendung auf einem Schiff müssen die Sicherheitsvorschriften unter Punkt 1.10 dieser Anleitung beachtet werden.
- 1.23. Die maximal erforderlichen manuellen Kräfte für den Betrieb des hydraulischen Wagenhebers (nicht belastet bzw. mit der Nennlast belastet) liegen nicht über den folgenden Werten:  
Zum Auslösen der Bewegung eines nicht belasteten, ortsveränderlichen oder fahrbaren hydraulischen Wagenhebers: 300 N  
Zum Aufrechterhalten der Bewegung des nicht belasteten hydraulischen Wagenhebers: 200 N  
Zum Auslösen der Bewegung eines belasteten, fahrbaren hydraulischen Wagenhebers: 400 N  
Zum Aufrechterhalten der Bewegung des belasteten, fahrbaren hydraulischen Wagenhebers: 300 N  
Zum Anheben des belasteten hydraulischen Wagenhebers mit dem Hebel einer Handpumpe: 400 N  
Zum Anheben des belasteten hydraulischen Wagenhebers mit einer Fußpumpe: 400 N  
Zum Anheben des mit der Nennlast  $\leq 5$  t belasteten hydraulischen Wagenhebers mit einer Kurbel: 250 N  
HINWEIS Wenn der Kraftaufwand diese Werte überschreitet, müssen sie durch den Einsatz zusätzlicher Personen verringert werden.
- 1.24. Bei Überlaufen von Öl darf der hydraulische Wagenheber nicht benutzt werden. Siehe Teil 5 dieser Bedienungsanleitung oder wenden Sie sich an Ihren Facom-Händler.
- 1.25. Dieser hydraulische Wagenheber ist für mindestens 5000 Verwendungszyklen ausgelegt.
- 1.26. Dieser hydraulische Wagenheber erfüllt die Norm NF EN 1494+A1: Fahrbare oder ortsveränderliche Hubgeräte und verwandte Einrichtungen.

Die Nichtbeachtung dieser Markierungen kann zu Körperverletzung und/oder Sachschäden führen.

### 2. BENUTZUNG UND BETRIEB (§ 7.1.2 de l'EN 1494+A1)





**Wichtig: Überprüfen Sie, ob alle oben angeführten Sicherheitshinweise erfüllt werden, bevor Sie das Fahrzeug anheben.**

- 2.1. Die Räder des Hydraulischer Wagenheber müssen frei drehen.
- 2.2. Zum Anheben des Fahrzeugs den Schaft im Uhrzeigersinn drehen und dann mit dem Betätigungshebel (2) von oben nach unten pumpen. Dabei den gesamten Kolbenhub nutzen. Bringen Sie dann die geeigneten mechanischen Stützen unter dem Fahrzeug an (3).
- 2.3. Zum Absenken der Last wird das Fahrzeug leicht angehoben, um die mechanischen Stützen zu entfernen und, Sicherstellen, dass sich keine Personen oder Hindernisse unter dem Fahrzeug befinden, und den Schaft gegen den Uhrzeigersinn (4) drehen.
- 2.4. Am Ende dieses Bedienschrittes die Schraube durch Drehen im Uhrzeigersinn wieder schließen.

### 3. WARTUNG (§ 7.1.3 de l'EN 1494+A1)

**Wichtig:** Wartung und Reparaturen des Hydraulischen Wagenheber dürfen nur von qualifiziertem Personal durchgeführt werden, das aufgrund seiner Ausbildung und Erfahrung die Hydrauliksysteme kennt, die bei diesen Geräten verwendet werden.

- 3.1. Reinigen und schmieren Sie die Achsen und beweglichen Teile des Hydraulischen Wagenheber (5) regelmäßig und bewahren Sie diesen immer sauber und geschützt vor aggressiven Umgebungen auf.
- 3.2. Als Ersatzteile dürfen nur Originalkomponenten verwendet werden.
- 3.3. Vor jeder neuen Verwendung sollten Sie sicherstellen, dass keine Teile verbogen, zerbrochen oder lose sind und sich keine Risse gebildet haben. Ggf. lösen Sie evtl. vorhandene Probleme.  
Wenn Sie vermuten, dass die Hebewinde überhöhten Lasten ausgesetzt war oder irgendeinen Sto erhalten hat, verwenden Sie sie erst dann, wenn evtl. Schäden repariert sind.
- 3.4. Wenn nötig, kontrollieren Sie den Ölstand oder füllen Sie Öl auf. Dabei muss der Kolben vollständig eingezogen sein. Nehmen Sie den Deckel von dem Einfüllloch und entleeren Sie den Inhalt in einen Behälter. Halten Sie den Hydraulischer Wagenheber waagrecht und füllen Sie die notwendige Menge ein, die in vorliegendem Handbuch für jedes Modell angegeben ist. Vermeiden Sie, dass mit dem neuen Öl Schmutz hineinkommt.
- 3.5. Nach einer langen Zeit mit intensivem Gebrauch sollte das Öl gewechselt werden, um die Lebensdauer des Hydraulischen Wagenheber zu verlängern. Wichtig: Wenn mehr als die notwendige Menge Öl eingefüllt wurde, kann dies den Betrieb des Hydraulischen Wagenheber behindern. Verwenden Sie Öl für hydraulische Geräte, vom Typ ISO VG15.

**Sehr wichtig: Verwenden Sie nie Bremsflüssigkeit.**

- 3.6. Wenn die Hebewinde nicht in Betrieb ist, muss der Hebearm vollständig eingezogen sein, um ein Rosten des Kolbens auf ein Minimum zu reduzieren. Wir empfehlen, sowohl auf den Hauptkolben, als auch auf den Pumpenkolben Rostschutzmittel aufzutragen.
- 3.7. Bewahren Sie die Hebewinde an einem trockenen, sauberen Ort und für Kinder unerreichbar auf. Entfernen Sie den Hebel aus seinem Sitz.
- 3.8. Wenn die Lebensdauer des Hydraulischen Wagenheber abgelaufen ist, entfernen Sie das Öl und übergeben Sie es einem zugelassenen Entsorgungsunternehmen. Entsorgen Sie den Hydraulischer Wagenheber unter Einhaltung der örtlichen Gesetzgebung.
- 3.9. Das Ersatzteilset, das ausschließlich die Öldichtungen und Dichtungsringe des Hydraulischen Wagenheber enthält, müssen, ebenso wie die Komponentensätze, nach den in der Tabelle angegebenen Referenznummern bestellt werden.

### 4. VORBEUGENDE WARTUNG

**Wichtig: Die häufigste Ursache für Defekte in Hydraulikgeräten ist Schmutz. Halten Sie den Hydraulischer Wagenheber sauber und gut geschmiert, damit keine Fremdkörper in das System eindringen können. Wenn der Hydraulischer Wagenheber Regen, Schnee, Sand oder Schotter ausgesetzt wurde, muss er vor der Benutzung gereinigt werden.**

- 4.1. Den Hydraulischer Wagenheber in einem gut geschützten Bereich lagern, an dem er nicht korrosiven Dämpfen, abrasivem Staub oder anderen schädigenden Elementen ausgesetzt wird.
- 4.2. Die beweglichen Teile in Zahnrädern, Arm, Griff und Pumpen-Rollenstift regelmäßig schmieren.
- 4.3. Die Hydraulikflüssigkeit im Tank mindestens einmal pro Jahr wechseln. Zum Prüfen des Hydraulikflüssigkeitsstandes den Hebearm ganz ablassen. Den Gummi-Füllstopfen entfernen. Die Hydraulikflüssigkeit muss sich am unteren Rand des Befüllungslochs befinden. Gegebenenfalls Hydraulikflüssigkeit nachfüllen und den Füllstopfen wieder einsetzen.

**WICHTIG: die Verwendung von Alkohol oder Bremsflüssigkeit könnte die Dichtungen beschädigen und zum Defekt des Hydraulischen Wagenheber führen.**

- 4.4. Den Hydraulischer Wagenheber vor jeder Benutzung prüfen. Korrigierende Maßnahmen ergreifen, wenn eines der folgenden Probleme besteht:
  - a. Gerissenes, beschädigtes Gehäuse
  - b. Übermäßiger Verschleiß, Verformung oder andere Schäden
  - c. Leckende Hydraulikflüssigkeit
  - d. Verkratzte, beschädigte Kolbenstange
  - e. Lose Teile
  - f. Modifizierte oder veränderte Ausrüstung
- 4.5. Warnschilder und Anweisungsaufkleber sauber und lesbar halten. Eine milde Seifenlösung zum Waschen der Außenflächen des Wagenhebers benutzen.

### 5. FEHLERBEHEBUNGSANLEITUNG

Reparaturen müssen in einer schmutzfreien Umgebung von qualifiziertem Personal, das mit dieser Ausrüstung vertraut ist, vorgenommen werden.

**VORSICHT: Zum Verhindern von Personenverletzungen müssen alle Inspektions-, Wartungs- und Reparaturarbeiten durchgeführt werden, wenn der Hydraulischer Wagenheber unbelastet ist (nicht verwendet wird).**





Problem	Ursache	Lösung
Der Hydraulischer Wagenheber hebt nicht an	<ol style="list-style-type: none"> <li>1. Ablassventil ist geöffnet.</li> <li>2. Wenig/Keine Hydraulikflüssigkeit im Tank.</li> <li>3. Luft im System eingeschlossen.</li> <li>4. Die Last übersteigt die Traglast des Hydraulischen Wagenheber.</li> <li>5. Druckventil und/oder Umgehungsventil funktionieren nicht korrekt.</li> <li>6. Dichtung verschlissen oder defekt.</li> </ol>	<ol style="list-style-type: none"> <li>1. Anhand der Griffposition prüfen, ob das Ablassventil geschlossen ist. Das Ablassventil muss eventuell gereinigt werden.</li> <li>2. Mit zugelassener Hydraulikflüssigkeit befüllen und System entlüften.</li> <li>3. Das System entlüften.</li> <li>4. Korrekt Ausrüstung benutzen.</li> <li>5. Von Schmutz oder Fremdkörper reinigen. Hydraulikflüssigkeit ersetzen.</li> <li>6. Dichtung ersetzen.</li> </ol>
Der Hydraulischer Wagenheber hebt nur zum Teil an	<ol style="list-style-type: none"> <li>1. Zu viel oder zu wenig Hydraulikflüssigkeit.</li> </ol>	<ol style="list-style-type: none"> <li>1. Den Hydraulikflüssigkeitsstand prüfen.</li> </ol>
Der Hydraulischer Wagenheber fährt zu langsam aus	<ol style="list-style-type: none"> <li>1. Pumpe funktioniert nicht korrekt.</li> <li>2. Leckende Dichtungen.</li> </ol>	<ol style="list-style-type: none"> <li>1. Pumpe instand setzen.</li> <li>2. Dichtungen ersetzen.</li> </ol>
Der Hydraulischer Wagenheber hebt Ladung, hält sie aber nicht	<ol style="list-style-type: none"> <li>1. Zylinderdichtung leckt.</li> <li>2. Ventil funktioniert nicht korrekt (Ansaug-, Druck-, Ablass- oder Umgehungsventil).</li> <li>3. Luft im System eingeschlossen.</li> </ol>	<ol style="list-style-type: none"> <li>1. Dichtung ersetzen.</li> <li>2. Ventile prüfen. Gegebenenfalls ersetzen.</li> <li>3. System entlüften.</li> </ol>
Hydraulikflüssigkeit leckt aus dem Hydraulischen Wagenheber.	<ol style="list-style-type: none"> <li>1. Verschlossene oder beschädigte Dichtungen.</li> </ol>	<ol style="list-style-type: none"> <li>1. Dichtungen ersetzen.</li> </ol>
Der Hydraulischer Wagenheber fährt nicht ein.	<ol style="list-style-type: none"> <li>1. Ablassventil ist geschlossen.</li> </ol>	<ol style="list-style-type: none"> <li>1. Das Sicherheitsventil durch Drehen des Schaftes gegen den Uhrzeigersinn öffnen.</li> </ol>
Der Hydraulischer Wagenheber fährt zu langsam ein.	<ol style="list-style-type: none"> <li>1. Zylinder intern beschädigt.</li> <li>2. Rückholfeder(n) ist beschädigt.</li> <li>3. Verbindung verbiegt sich.</li> </ol>	<ol style="list-style-type: none"> <li>1. Den Hydraulischen Wagenheber an eine zugelassene Kundendienststelle senden.</li> <li>2. Rückholfeder(n) ersetzen.</li> <li>3. Verbindungen schmieren.</li> </ol>

## GARANTIE

Typ D = 2 Jahre. Siehe die allgemeinen Geschäftsbedingungen im FACOM-Katalog oder in der FACOM-Preisliste.





## BELANGRIJK

Lees deze veiligheidsinstructies zorgvuldig naast de aanwijzingen voor het gebruik, de bediening en het onderhoud. Bewaar dit instructieformulier op een makkelijk te vinden plaats want u hebt het misschien nog eens nodig. Deze hydraulische garagekrik is bedoeld om auto's en vrachtauto's op te tillen. Elke andere toepassing buiten de voorwaarden die voor het gebruik van deze hydraulische garagekrik zijn opgesteld, zal als niet juist worden beschouwd. Hanteer de hydraulische garagekrik op de juiste manier en zorg ervoor dat alle onderdelen in goede staat verkeren voordat u de hydraulische garagekrik gebruikt.

Breng op geen enkele manier wijzigingen aan de hydraulische garagekrik aan.

De fabrikant accepteert geen verantwoordelijkheid voor het onjuist gebruik van de hydraulische garagekrik.

### 1. VEILIGHEIDSINSTRUCTIES (§ 7.1.1 de l'EN 1494+A1)

De eigenaar en/of bediener moeten voorafgaand aan het gebruik een goed begrip hebben van het product, de werking en de instructies voor een veilige bediening. De veiligheidsinformatie moet goed worden begrepen:

- 1.1 Bestudeer alle instructies, zorg dat u ze begrijpt en volg ze op voordat u dit product gebruikt.
- 1.2 Overschrijd het nominaal vermogen niet.
- 1.3 Ondersteun het voertuig onmiddellijk na het heffen met geschikte middelen.
- 1.4 Heffen is uitsluitend toegestaan op de zones van het voertuig die zijn aangegeven door de voertuigfabrikant.
- 1.5 Er mogen geen wijzigingen aan dit product worden aangebracht.
- 1.6 Gebruik uitsluitend door de fabrikant aanbevolen hulpstukken en/of aanpasstukken.
- 1.7 Voer vóór elk gebruik een visuele inspectie uit om abnormale omstandigheden vast te stellen, zoals gebarsten lasnaden, lekkage en beschadigde, loszittende of ontbrekende onderdelen.
- 1.8 De werkgever heeft de verantwoordelijkheid ervoor te zorgen dat de toepasselijke persoonlijke beschermingsmiddelen (PBM) voldoen aan de toepasselijke lokale veiligheidsregels.
- 1.9 Een product dat op enigerlei wijze beschadigd lijkt, versleten is of op abnormale wijze functioneert, **MOET UIT GEBRUIK WORDEN GENOMEN TOT HET GEREPAREERD OF VERVANGEN IS.**
- 1.10 De hydraulische garagekrik dient te worden geschraagd op een massief, vlak en horizontaal oppervlak dat goed is verlicht en vrij van obstakels. Plaats de krik nooit op een oppervlak dat kan wegzakken.
- 1.11 Zorg dat er geen mensen in het voertuig zitten dat moet worden opgetild. Zet de motor uit en zet het voertuig op de rem. Zorg dat het voertuig of het element dat moet worden opgetild op geen enkele manier kan wegglijden. Gebruik als dat nodig is blokken (1) Stap niet in het voertuig, en start de motor niet zolang het op de krik steunt of op dergelijke standards. De hydraulische garagekrik is alleen een hefwerktuig en mag nooit worden gebruikt om het voertuig te verplaatsen.
- 1.12 Bij het optillen en laten zakken van de last dienen alle voorzorgen te worden genomen om te voorkomen dat de last van het voertuig beweegt. Verkeer kan er de oorzaak van zijn dat het opgetilde voertuig wankelt, indien de hydraulische garagekrik langs de kant van de weg wordt gebruikt.
- 1.13 De hydraulische garagekrik dient zo geplaatst te worden dat de gebruiker met geen enkel deel van zijn lichaam onder de auto hoeft te komen. Werk nooit onder een opgetild voertuig zonder dit tevoren met mechanische standards of met behulp van andere methoden te hebben geschraagd (3) Laat geen enkel deel van uw lichaam ooit in de buurt van de beweegbare elementen van de krik komen.
- 1.14 Bij alle bewegingen dient degene die het bedient, het heftuig met zijn last te allen tijde in de gaten kunnen houden. Als er sprake is van gevaarlijke situaties zoals beweging van het voertuig etc. dient het tilproces te worden onderbroken.
- 1.15 Zorg dat er zich geen personen of obstakels onder het voertuig bevinden voordat u het laat zakken.
- 1.16 Als extra beveiligingsmaatregel tegen overbelasting, is de hydraulische garagekrik af fabriek voorzien van een overbelastingsklep die in geen geval mag worden bijgesteld. Als de nominale capaciteit van de hydraulische garagekrik wordt overschreden zal de overbelastingsklep de hefoperatie stopzetten.
- 1.17 Als de inrichting geblokkeerd is, heft de gebruiker het voertuig op met een andere krik totdat de eerste los komt.
- 1.18 De hydraulische garagekrik niet gebruiken bij harde wind, vriesweer, bij extreme weersomstandigheden, in de buurt van krachtige magnetische velden of op plaatsen waar ontploffingsgevaar kan heersen.
- 1.19 De hydraulische garagekrik niet met levensmiddelen in contact laten komen.
- 1.20 Deze hydraulische garagekrik nooit gebruiken voor het optillen van personen.
- 1.21 Deze hydraulische garagekrik nooit gebruiken als verladingsapparatuur (verplaatsing van lasten).
- 1.22 In geval van gebruik op een schip de veiligheidsinstructies van punt 1.10 van deze handleiding raadplegen.
- 1.23 De maximale handkracht benodigd voor de werking van de hydraulische garagekrik (respectievelijk onbelast en belast met de nominale belasting) is niet groter dan de volgende waarden:

Voor het in beweging zetten van een onbeladen verplaatsbare of verrijdbare hydraulische garagekrik: 300 N

Voor het in beweging houden van de onbeladen hydraulische garagekrik: 200 N

Voor het in beweging zetten een beladen verrijdbare hydraulische garagekrik: 400 N

Voor het in beweging houden van de beladen verrijdbare hydraulische garagekrik: 300 N

Voor het opheffen van de beladen hydraulische garagekrik met behulp van de slinger van een handpomp: 400 N

Voor het opheffen van de beladen hydraulische garagekrik met behulp van een voetpomp: 400 N

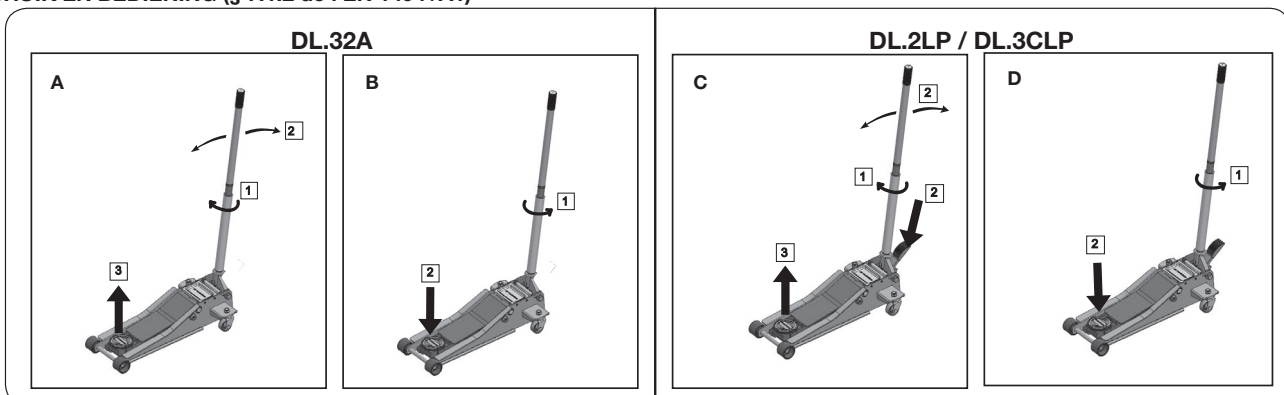
Voor het opheffen van de beladen hydraulische garagekrik met een nominale belasting van  $\leq 5$  t met behulp van een kruk: 250 N

N.B.: Indien de gegenereerde krachten deze waarden overschrijden, dan moeten deze verminderd worden door de hulp van extra personen in te roepen.

- 1.24 Zorg dat u in geval van overlopende olie de hydraulische garagekrik niet gebruikt, raadpleeg deel 5 van deze gebruikshandleiding of neem contact op met uw Facom accountmanager.
- 1.25 Deze hydraulische garagekrik is ontworpen voor minstens 5000 gebruikscycli.
- 1.26 Deze hydraulische garagekrik voldoet aan de norm EN 1494+A1: Verrijdbare of verplaatsbare krikken en vijzels, en soortgelijke hefinrichtingen.

Als u zich niet aan deze instructies houdt, kan lichamelijk letsel en/of schade aan eigendommen het gevolg zijn.

### 2. GEBRUIK EN BEDIENING (§ 7.1.2 de l'EN 1494+A1)



- 2.1. Het wiel van de hydraulische garagekrik moet altijd vrij kunnen draaien.
- 2.2. Om het voertuig te heffen, draait u het handvat rechtsom en pompt u vervolgens van beneden naar boven met behulp van de bedieningshendel (2) waarbij u de volledige zuigerslag gebruikt. Een belangrijke veiligheidsmaatregel is dat u de opgetilde last vastzet met een adequate asstandaard (3).
- 2.3. Voordat u hem laat zakken dient u het voertuig op te tillen om de asstandaards te verwijderen, Controleer of er geen personen of obstakels onder het voertuig aanwezig zijn en draai het handvat linksom (4).
- 2.4. Maak de schroef na afloop weer vast door deze rechtsom te draaien.

### 3. ONDERHOUD (§ 7.1.3 de l'EN 1494+A1)

**Belangrijk:** Zowel het onderhoud als de reparatie van de hydraulische garagekrik mag alleen worden uitgevoerd door gekwalificeerde personen die op grond van hun opleiding en ervaring voldoende kennis hebben van de hydraulische systemen die bij dergelijke apparatuur wordt gebruikt.

- 3.1. Houd de hydraulische garagekrik schoon en smeer alle bewegende delen op geregelde tijden (5). De onderdelen dienen te allen tijde schoon te zijn en beschermd tegen schadelijke invloeden.
  - 3.2. Er mogen alleen originele onderdelen worden gebruikt.
  - 3.3. Controleer voor ieder gebruik of er onderdelen verbogen, gebroken, of gebarsten zijn en of ze loszitten, en verhelp het probleem als dat het geval is. Als vermoedt dat de hydraulische garagekrik aan abnormale lasten heeft blootgestaan of stoten heeft gekregen, gebruik hem dan niet langer totdat het probleem is verholpen.
  - 3.4. Als het oliepeil moet worden gecontroleerd of de olie moet worden bijgevoerd, verwijder dan, met een volledig teruggetrokken zuiger, de filterplug en laat de inhoud ervan weglopen in een container. Ga, met de hydraulische garagekrik in horizontale positie, door met het bijvullen van de olie tot het noodzakelijke volume, zoals dat voor elk model in deze instructies staat aangegeven.  
De onderdelentabel ernaast laat zien hoeveel olie er nodig is. Zorg dat er met de nieuwe olie geen vuil binnenkomt.  
Na een periode van aanhoudend intensief gebruik, verdient het aanbeveling de olie te verversen teneinde het nuttig leven van de hydraulische garagekrik te verlengen.
- Belangrijk: Als er meer olie wordt toegevoegd dan nodig is, kan het gebeuren dat de hydraulische garagekrik niet meer functioneert.**
- 3.5. Gebruik alleen hydraulische olie van het type ISO VG15.  
**belangrijk: Gebruik nooit remvloeistof.**
  - 3.6. Zorg dat de hefarm volledig is teruggetrokken als de hydraulische garagekrik niet in gebruik is, teneinde corrosie te vermijden.  
Breng een anti-corrosieproduct aan op de zuigers, indien nodig.
  - 3.7. Bewaar de hydraulische garagekrik op een schone, droge plek en buiten het bereik van kinderen. Verwijder de bedieningshendel.
  - 3.8. Laat, als de hydraulische garagekrik aan het eind van zijn nuttig leven is gekomen, de olie weglopen en geef dit aan een bevoegde persoon en verwijder de hydraulische garagekrik conform lokale regelgeving.
  - 3.9. Zowel de reparatiekit, die uitsluitend de o-ringen en pakkingen van de hydraulische garagekrik bevat, alsmede de reserveonderdelen, dienen te worden besteld met behulp van de in de tabel aangegeven referentie.

### 4. PREVENTIEF ONDERHOUD

**Belangrijk: vuil is de hoofdoorzaak van storings in hydraulische eenheden. Zorg dat de hydraulische garagekrik schoon en goed gesmeerd blijft, zodat er geen vreemd materiaal in het systeem kan komen. Als de hydraulische garagekrik is blootgesteld aan regen, sneeuw, zand of gruis, moet deze vóór gebruik worden gereinigd.**

- 4.1. Bewaar de hydraulische garagekrik in een goed beschutte ruimte, waar deze niet wordt blootgesteld aan bijtende dampen, schurend stof of andere schadelijke elementen.
- 4.2. Smeer de bewegende onderdelen in de wielen, arm, handgreep en pomprolas regelmatig.
- 4.3. Ververs de hydraulische vloeistof in het reservoir minimaal eens per jaar. Om het peil van de hydraulische vloeistof te controleren, zet u de hefarm volledig omlaag. Verwijder de rubberen vuldop van de aandrijvingseenheid. Het peil van de hydraulische vloeistof moet zich onderaan het gat van de vuldop bevinden. Voeg indien nodig hydraulische vloeistof toe en plaats de vuldop terug.

**BELANGRIJK: het gebruik van alcohol of hydraulische remvloeistof kan de afdichtingen beschadigen en storings van de hydraulische garagekrik veroorzaken.**

- 4.4. Inspecteer de hydraulische garagekrik voor elk gebruik. Neem de nodige maatregelen als u een van de volgende problemen vaststelt:
  - a. Gebarsten, beschadigde behuizing
  - b. Overmatige slijtage, buiging of andere schade
  - c. Lekkage van hydraulische vloeistof
  - d. Bekraste, beschadigde zuigerstang
  - e. Losse onderdelen
- 4.5. Zorg dat waarschuwingsetiketten en instructieplaatjes schoon en leesbaar blijven. Gebruik een milde zeepoplossing om de buitenkant van de hydraulische garagekrik te reinigen.

### 5. PROBLEEMOPLOSSING

Reparaties moeten uitgevoerd worden in een schone omgeving, door gekwalificeerd personeel dat bekend is met deze apparatuur.

**LET OP: Om lichamelijk letsel te voorkomen, moeten alle inspectie-, onderhouds- en reparatieprocedures worden uitgevoerd terwijl de hydraulische garagekrik onbelast is (niet in gebruik).**



Probleem	Oorzaak	Oplossing
De hydraulische garagekrik heft niet.	<ol style="list-style-type: none"> <li>1. Ontluchtingsklep is open.</li> <li>2. Weinig/geen hydraulische vloeistof in reservoir.</li> <li>3. Luchtbel in het systeem.</li> <li>4. Hydraulische garagekrik is overbelast.</li> <li>5. Uitlaatklep en/of omloopklep werken niet goed.</li> <li>6. Verpakking versleten of defect.</li> </ol>	<ol style="list-style-type: none"> <li>1. Ga na of de uitlaatklep gesloten is door de stand van de handgreep te controleren. Mogelijk moet de uitlaatklep worden gereinigd.</li> <li>2. Vul met goedgekeurde hydraulische vloeistof en laat de lucht uit het systeem lopen.</li> <li>3. Laat de lucht uit het systeem lopen.</li> <li>4. Gebruik de juiste uitrusting.</li> <li>5. Verwijder vuil of vreemde materialen. Ververs de hydraulische vloeistof.</li> <li>6. Vervang de pakking.</li> </ol>
De hydraulische garagekrik heft slechts gedeeltelijk.	<ol style="list-style-type: none"> <li>1. Te veel of onvoldoende hydraulische vloeistof.</li> </ol>	<ol style="list-style-type: none"> <li>1. Controleer het peil van de hydraulische vloeistof.</li> </ol>
hydraulische garagekrik beweegt langzaam.	<ol style="list-style-type: none"> <li>1. Pomp werkt niet goed.</li> <li>2. Lekkende afdichtingen.</li> </ol>	<ol style="list-style-type: none"> <li>1. Pas de pomp aan.</li> <li>2. Vervang de afdichtingen.</li> </ol>
De hydraulische garagekrik heft de lading, maar blijft niet hangen.	<ol style="list-style-type: none"> <li>1. Cilinderpakking lekt.</li> <li>2. Een klep werkt niet goed (zuigklep, uitlaatklep, ontluchtingsklep, omloopklep).</li> <li>3. Luchtbel in het systeem.</li> </ol>	<ol style="list-style-type: none"> <li>1. Vervang de pakking.</li> <li>2. Inspecteer de kleppen. Vervang indien nodig.</li> <li>3. Laat de lucht uit systeem lopen.</li> </ol>
Er lekt hydraulische vloeistof uit de hydraulische garagekrik.	<ol style="list-style-type: none"> <li>1. Versleten of beschadigde afdichtingen.</li> </ol>	<ol style="list-style-type: none"> <li>1. Vervang de afdichtingen.</li> </ol>
De hydraulische garagekrik wordt niet ingetrokken.	<ol style="list-style-type: none"> <li>1. Ontluchtingsklep is gesloten.</li> </ol>	<ol style="list-style-type: none"> <li>1. Open de overdrukklep door het handvat linksom te draaien.</li> </ol>
hydraulische garagekrik wordt langzaam ingetrokken.	<ol style="list-style-type: none"> <li>1. Cilinder inwendig beschadigd.</li> <li>2. Terugtrekve(e)r(en) beschadigd.</li> <li>3. Verbindingsdeel blokkeert.</li> </ol>	<ol style="list-style-type: none"> <li>1. Breng de hydraulische garagekrik naar een erkend onderhoudscentrum.</li> <li>2. Vervang de terugtrekve(e)r(en).</li> <li>3. Smeer de verbindingdelen.</li> </ol>

## GARANTIE

Type D = 2 jaar. Zie de algemene voorwaarden in de catalogus FACOM of de tarieven van FACOM.





## MUY IMPORTANTE:

Lea atentamente estas consignas de seguridad así como las instrucciones de uso, funcionamiento y mantenimiento, y consérvelas para una necesidad posterior. Este gato de carretilla hidráulico ha sido diseñado para su utilización como elevador de vehículos. Cualquier otra aplicación, fuera de los términos establecidos para su uso, será considerada improcedente.

Trate adecuadamente el gato de carretilla hidráulico y compruebe, antes de su utilización, que todas sus partes y componentes están en buen estado y no falta ninguno.

No modifique en absoluto las características del gato de carretilla hidráulico.

El fabricante no acepta responsabilidad alguna por el uso incorrecto del gato de carretilla hidráulico.

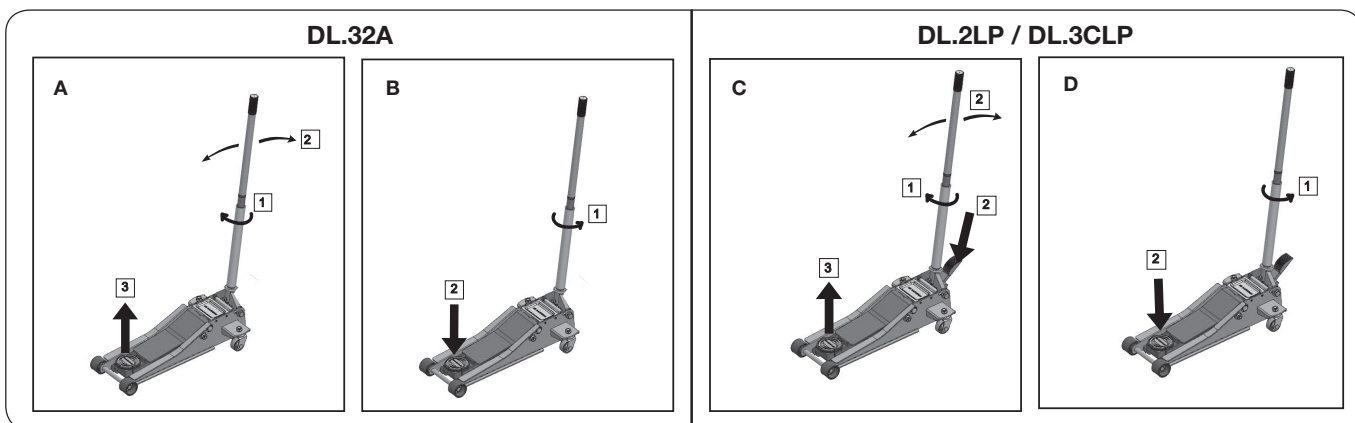
### 1. CONSIGNAS DE SEGURIDAD (§ 7.1.1 de l'EN 1494+A1)

**El propietario y/o el operario deben tener conocimiento del producto, de sus características operativas y de las instrucciones de seguridad antes de manejarlo. De la información de seguridad debe:**

- 1.1. Estudiar, comprender y cumplir todas las instrucciones antes de manejar este aparato.
- 1.2. No superar su capacidad nominal.
- 1.3. Mantener sujeto el vehículo con los medios adecuados en cuanto lo haya levantado.
- 1.4. Realizar la operación de elevación únicamente en las zonas especificadas por el fabricante.
- 1.5. No introducir alteraciones al producto.
- 1.6. Utilizar únicamente los acoplamientos y/o adaptadores que aplique el fabricante.
- 1.7. Realizar una inspección visual cada vez que vaya a utilizar el producto, comprobando si existen circunstancias anormales, tales como soldaduras con grietas, fugas o piezas faltantes, dañadas o flojas.
- 1.8. El empleador es responsable de asegurar que los equipos de protección individual (EPI) que sean aplicables cumplan la reglamentación local.
- 1.9. Cualquier producto que esté dañado en cualquier forma, desgastado o que funcione incorrectamente, DEBE SER RETIRADO DEL SERVICIO HASTA QUE SEA REPARADO O SUSTITUIDO.
- 1.10. El gato de carretilla hidráulico debe apoyarse en una superficie firme, regular, horizontal, libre de elementos innecesarios y bien iluminada. No apoye nunca el gato de carretilla hidráulico en una superficie que pueda hundirse.
- 1.11. Asegúrese de que no hay personas en el vehículo a elevar. Desconecte el motor y frene totalmente el vehículo. Utilice calzos en caso necesario (1). No entre en el vehículo ni encienda el motor mientras esté sustentado por el gato o soportes adecuados. No utilice nunca el gato de carretilla hidráulico para mover el vehículo ni para mantenerlo sustentado.
- 1.12. Durante la elevación y el descenso del vehículo es necesario tomar todo tipo de medidas para evitar el desplazamiento de la carga. Si es necesario utilizar el gato de carretilla hidráulico al borde de la carretera, el tráfico puede hacer que el vehículo elevado se balancee.
- 1.13. El gato de carretilla hidráulico debe ser utilizado sin que el usuario se vea obligado a introducir parte alguna de su cuerpo debajo del vehículo. No se debe operar nunca debajo de un vehículo elevado sin haberlo sustentado antes con soportes mecánicos (3) u otros medios adecuados. Mantenga igualmente las manos, pies etc. lejos de las partes móviles.
- 1.14. Es necesario que el operador vigile el gato y la carga durante todos los movimientos. Ante un posible peligro, como desplazamiento del vehículo etc., es necesario interrumpir la elevación.
- 1.15. Asegúrese de que no hay personas u obstáculos debajo del vehículo antes del descenso.
- 1.16. Como medida de seguridad contra sobrecargas, el gato de carretilla hidráulico está provisto de una válvula de sobrepresión, que no debe ser nunca manipulada. Si se sobrepasa la capacidad máxima del gato de carretilla hidráulico, la válvula actuará y no podrá elevar el vehículo.
- 1.17. Si el equipo está bloqueado, el usuario levantará el vehículo con otro gato hasta liberar el primero.
- 1.18. No utilizar el gato de carretilla hidráulico en caso de vientos fuertes, heladas, bajo climas extremos, cerca de campos magnéticos potentes o en atmósferas potencialmente explosivas.
- 1.19. No poner el gato de carretilla hidráulico en contacto con alimentos.
- 1.20. Nunca utilizar este gato de carretilla hidráulico para levantar personas.
- 1.21. Nunca utilizar este gato de carretilla hidráulico como medio de manutención (desplazamiento de cargas).
- 1.22. En el caso de una utilización en un navío, remitirse a las consignas de seguridad punto 1.10 del presente manual.
- 1.23. Las fuerzas manuales máximas necesarias para el funcionamiento del gato de carretilla hidráulico (respectivamente no cargado y cargado con la carga nominal) no son superiores a los valores siguientes:  
 Para iniciar el movimiento de un gato de carretilla hidráulico no cargado desplazable o móvil: 300 N  
 Para mantener el movimiento del gato de carretilla hidráulico no cargado: 200 N  
 Para iniciar el movimiento de un gato de carretilla hidráulico móvil cargado: 400 N  
 Para mantener el movimiento del gato de carretilla hidráulico móvil cargado: 300 N  
 Para levantar el gato de carretilla hidráulico cargado mediante la palanca de una bomba de mano: 400 N  
 Para levantar el gato de carretilla hidráulico cargado mediante una bomba a pedal: 400 N  
 Para levantar el gato de carretilla hidráulico cargado con la carga nominal ≤ 5 t mediante una manivela: 250 N  
 NOTA Si los esfuerzos generados exceden estos valores, se deberán disminuir los mismos haciendo intervenir personal suplementario.
- 1.24. En caso de derrame de aceite, no utilice el gato de carretilla hidráulico, remítase a la parte 5 del presente manual de empleo o contacte su comercial Facom.
- 1.25. Este gato de carretilla hidráulico está diseñado para 5000 ciclos de utilización como mínimo.
- 1.26. Este gato de carretilla hidráulico está conforme con la norma NF EN 1494+A1: Gatos móviles o desplazables y equipos de elevación asociados.

**No prestar la debida atención puede producir lesiones a las personas y/o daños a la propiedad.**

### 2. USO Y FUNCIONAMIENTO (§ 7.1.2 de l'EN 1494+A1)



**Importante. Antes de proceder a elevar el vehículo, compruebe que se cumplen todas las consignas de seguridad anteriores.**

- 2.1. Las ruedas del gato de carretilla hidráulico deben girar libremente.
- 2.2. Para levantar el vehículo, gire la manivela en el sentido de las agujas del reloj, y bombee seguidamente de abajo hacia arriba con la palanca de mando (2) aprovechando toda la carrera del pistón. Coloque entonces soportes mecánicos adecuados debajo del vehículo (3).
- 2.3. Para hacer descender la carga, eleve levemente el vehículo para retirar los soportes mecánicos y, asegurándose de que no hay personas u obstáculos debajo del vehículo, gire la manivela en el sentido contrario a las agujas del reloj (4).
- 2.4. Al final de la operación, cierre el tornillo girándolo en el sentido de las agujas del reloj.

### 3. MANTENIMIENTO (§ 7.1.3 de l'EN 1494+A1)

**Importante.** Tanto el mantenimiento del gato de carretilla hidráulico como su reparación solamente podrán llevarse a cabo por aquel personal cualificado que, por su formación y experiencia, conozca los sistemas hidráulicos utilizados en estos aparatos.

- 3.1. Limpie y engrase periódicamente los ejes y las partes móviles del gato de carretilla hidráulico (5), que debe estar siempre limpio y protegido de ambientes agresivos.
- 3.2. Solamente deben utilizarse componentes originales de recambio.
- 3.3. Antes de cada nuevo uso, compruebe que no existen componentes doblados, rotos, agrietados o sueltos y solucione el problema en caso necesario. Retire el gato de carretilla hidráulico del servicio si sospecha que ha sido sometido a cargas anormales o ha sufrido algún golpe hasta tanto haya sido subsanado el problema.
- 3.4. Si es necesario verificar el nivel de aceite o reponerlo, con el pistón totalmente recogido, retire el tapón del orificio de llenado y vacíe su contenido en un recipiente. Con el gato de carretilla hidráulico en posición horizontal, proceda a introducir el volumen necesario para cada modelo, según se indica en estas instrucciones. Evite la entrada de suciedad con el nuevo aceite.  
Después de un periodo largo de uso intensivo, es conveniente cambiar el aceite para prolongar la vida útil del gato de carretilla hidráulico.  
**Importante.** Un exceso de aceite sobre el volumen requerido puede impedir el funcionamiento del gato de carretilla hidráulico.
- 3.5. Emplee aceite de uso hidráulico, tipo ISO VG15.

**Muy importante. No utilice nunca líquido de frenos.**

### 4. MANTENIMIENTO PREVENTIVO

**Importante: La causa más frecuente de fallo de las unidades hidráulicas es la suciedad. Es necesario conservar el gato de carretilla hidráulico de servicio limpio y bien lubricado para evitar que partículas extrañas penetren dentro del sistema. Si el gato de carretilla hidráulico ha estado expuesto a la lluvia, nieve, arena o productos abrasivos, hay que limpiarlo antes de su uso.**

- 4.1. Guarde el gato de carretilla hidráulico en lugar bien protegido, donde no se vea expuesto a vapores corrosivos, polvo abrasivo o cualquier otro elemento perjudicial.
- 4.2. Lubrique periódicamente las partes móviles de ruedas, brazo, mango y pasador de la bomba.
- 4.3. Cambie el líquido del depósito por lo menos una vez al año. Para comprobar el nivel del líquido hidráulico, baje el brazo de elevación a su posición más baja. Retire el tapón de llenado de la unidad de accionamiento. El nivel del líquido hidráulico debe llegar a la parte baja del orificio del tapón de llenado. Si fuera necesario, añada líquido hidráulico y seguidamente coloque el tapón de llenado.

**IMPORTANTE: utilizar alcohol o líquidos hidráulicos de frenos puede dañar los sellos y hacer que falle el gato.**

- 4.4. Revise el gato de carretilla hidráulico cada vez antes de usarlo. Tome acciones correctoras si se produjera alguno de los siguientes problemas:
  - a. Carcasa agrietada, dañada
  - b. Desgaste, doblado u otros daños excesivos
  - c. Pérdidas de líquido hidráulico
  - d. Vástago del pistón arañado o dañado
  - e. Piezas flojas
  - f. Equipo modificado o alterado
- 4.5. Conserve las etiquetas de advertencia y pegatinas de instrucciones limpias y bien legibles. Emplee una disolución de jabón blando para limpiar las superficies externas del gato.

### 5. GUÍA PARA SOLUCIÓN DE PROBLEMAS

Las operaciones de reparación deben llevarse a cabo en entornos bien limpios, por personal con la capacitación adecuada y familiarizado con el equipo.

**PRECAUCIÓN: Para evitar lesiones personales, todas las inspecciones, tareas de mantenimiento y reparaciones deben llevarse a cabo con el gato de carretilla hidráulico sin carga (sin estar en uso).**



Problema	Causa	Solución
El gato de carretilla hidráulico no se eleva	<ol style="list-style-type: none"> <li>1. La válvula de escape está abierta.</li> <li>2. Depósito de líquido hidráulico con nivel bajo/vacío.</li> <li>3. Sistema neumático bloqueado.</li> <li>4. Carga superior a la capacidad del gato de carretilla hidráulico.</li> <li>5. Válvula distribuidora y/o de desviación no funciona correctamente.</li> <li>6. Empaquetadura desgastada o defectuosa.</li> </ol>	<ol style="list-style-type: none"> <li>1. Comprobar que la válvula de escape está cerrada mediante la posición del mango. Puede ser necesario limpiar la válvula de escape.</li> <li>2. Rellenar con el líquido autorizado y purgar el sistema.</li> <li>3. Purgar el sistema.</li> <li>4. Emplear el equipo correcto.</li> <li>5. Limpiar la suciedad o partículas extrañas. Cambiar el líquido hidráulico.</li> <li>6. Sustituir empaquetadura.</li> </ol>
El gato de carretilla hidráulico se eleva solo parcialmente	<ol style="list-style-type: none"> <li>1. Demasiada o demasiado poca cantidad de líquido hidráulico.</li> </ol>	<ol style="list-style-type: none"> <li>1. Comprobar el nivel del líquido hidráulico.</li> </ol>
El gato de carretilla hidráulico se desplaza lentamente	<ol style="list-style-type: none"> <li>1. La bomba no funciona correctamente.</li> <li>2. Sellos con fugas.</li> </ol>	<ol style="list-style-type: none"> <li>1. Reacondicionar la bomba.</li> <li>2. Sustituir sellos.</li> </ol>
El gato de carretilla hidráulico levanta la carga, pero no la sostiene	<ol style="list-style-type: none"> <li>1. La empaquetadura del cilindro tiene pérdidas.</li> <li>2. La válvula no funciona correctamente (succión, salida, escape o de desviación).</li> <li>3. Sistema neumático bloqueado.</li> </ol>	<ol style="list-style-type: none"> <li>1. Sustituir empaquetadura.</li> <li>2. Revisar las válvulas. Sustituir si fuera necesario.</li> <li>3. Purgar el sistema.</li> </ol>
El gato de carretilla hidráulico pierde líquido hidráulico	<ol style="list-style-type: none"> <li>1. Sellos desgastados o dañados.</li> </ol>	<ol style="list-style-type: none"> <li>1. Sustituir sellos.</li> </ol>
El gato de carretilla hidráulico no se retrae	<ol style="list-style-type: none"> <li>1. La válvula de escape está cerrada.</li> </ol>	<ol style="list-style-type: none"> <li>1. Abra la válvula de descarga girando la manivela en el sentido contrario a las agujas del reloj.</li> </ol>
El gato de carretilla hidráulico se retrae lentamente	<ol style="list-style-type: none"> <li>1. Cilindro dañado internamente.</li> <li>2. Muelle(s) de retorno dañado(s).</li> <li>3. Sección de conexión doblada.</li> </ol>	<ol style="list-style-type: none"> <li>1. Enviar el gato de carretilla hidráulico a un centro de reparaciones autorizado.</li> <li>2. Sustituir el muelle o muelles de retorno.</li> <li>3. Lubricar las secciones de conexión.</li> </ol>

## GARANTÍA

Tipo D = 2 años. Ver las condiciones generales en el catálogo FACOM o en la tarifa FACOM.



## INTRODUZIONE

IT

Leggere con attenzione queste istruzioni di sicurezza, così come le istruzioni d'uso e manutenzione, conservandole per un eventuale uso posteriore.

Questo cric a carrello idraulico è stato progettato per il suo impiego come sollevatore di veicoli. Qualsiasi altro impiego, al di fuori dei termini stabiliti per il suo impiego, verrà considerato non permesso.

Trattare adeguatamente il cric a carrello idraulico verificando, prima del suo impiego, che tutte le sue parti e componenti siano in buono stato e che non manchi nessuno.

In nessun caso si devono modificare le caratteristiche del cric a carrello idraulico.

Il fabbricante declina ogni responsabilità per l'uso incorretto del cric a carrello idraulico.

### 1. ISTRUZIONI DI SICUREZZA (§ 7.1.1 de l'EN 1494+A1)

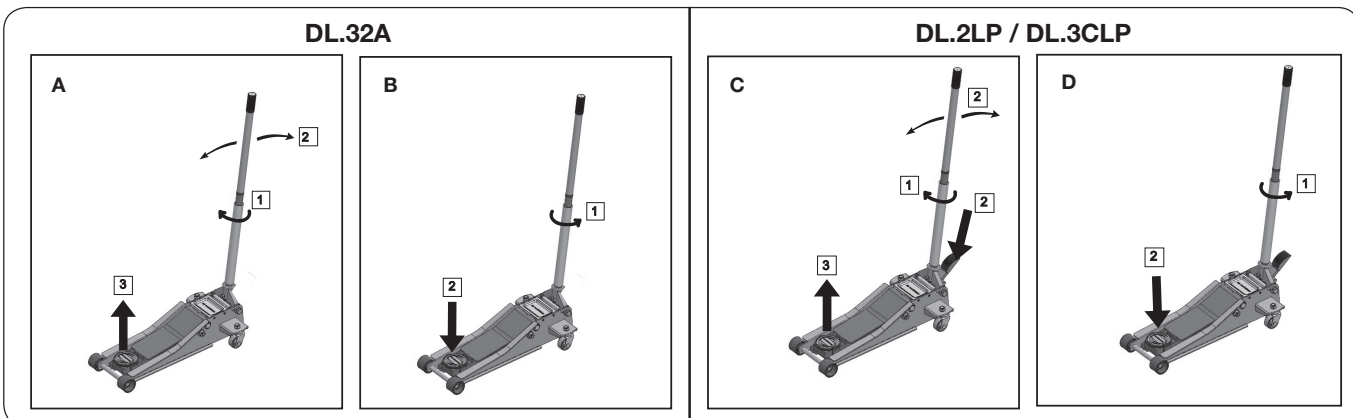
**Il proprietario e/o operatore dovranno comprendere il prodotto, le sue caratteristiche funzionali, e le istruzioni di sicurezza prima di usarlo.**

**Le informazioni di sicurezza dovranno essere ben comprese :**

- 1.1. Studiare, comprendere e seguire tutte le istruzioni prima di utilizzare il presente dispositivo.
- 1.2. Non superare la capacità nominale.
- 1.3. Supportare il veicolo con mezzi appropriati subito dopo il sollevamento.
- 1.4. Sollevare solo nelle aree del veicolo specificate dal fabbricante del veicolo.
- 1.5. Non è possibile effettuare alterazioni sul presente prodotto.
- 1.6. Utilizzare solo gli attacchi e/o adattatori applicati dal fabbricante.
- 1.7. Prima di ogni utilizzo effettuare un'ispezione visiva controllando l'eventuale presenza di condizioni anomale, come saldature incriniate, perdite, e parti danneggiatae, allentate, o mancanti.
- 1.8. E' responsabilità del datore di lavoro garantire che i dispositivi di protezione individuale (DPI) siano conformi ai codici di sicurezza applicabili a livello locale.
- 1.9. Qualunque prodotto che risulti in qualche modo danneggiato, usurato o che funziona in maniera anomala **VERRA' ESCLUSO DAL SERVIZIO FINO A QUANDO NON VENGA RIPARATO O SOSTITUITO.**
- 1.10. Il cric a carrello idraulico deve poggiare su una superficie solida, regolare e orizzontale, libera da elementi non necessari e con buona illuminazione. Non poggiare mai il cric a carrello idraulico su una superficie che possa sprofondarsi.
- 1.11. Accertarsi che non ci siano persone all'interno del veicolo da sollevare. Fermare il motore e frenare il veicolo. Impiegare cunei se necessario (1). Non entrare nel veicolo né avviare il motore mentre il veicolo è sollevato dal martinetto o da appositi supporti. Non impiegare mai il cric a carrello idraulico per spostare il veicolo né per mantenerlo sollevato.
- 1.12. Durante il sollevamento e l'abbassamento del veicolo occorre prendere ogni tipo di misura per prevenire lo spostamento del carico. Se si dovesse impiegare il cric a carrello idraulico sul ciglio della strada, tener presente che il traffico può provocare che il veicolo sollevato oscilli.
- 1.13. Il cric a carrello idraulico deve impiegarsi in modo tale che non occorra che l'utente inserisca nessuna parte del suo corpo sotto al veicolo sollevato. Mai si deve manipolare sotto ad un veicolo sollevato se non previamente poggiato su cavalletti meccanici (3) od altri appositi mezzi. In qualunque caso mantenere le mani, piedi, ecc, lontano da parti mobili.
- 1.14. E' necessario che l'operatore controlli il cric a carrello idraulico ed il carico in tutti i movimenti. Innanzi ad un eventuale pericolo, come lo spostamento del veicolo, ecc., occorre interrompere il sollevamento.
- 1.15. Accertarsi, prima di abbassare il veicolo, che non ci siano persone oppure ostacoli sotto al veicolo.
- 1.16. Come misura di sicurezza contro i sovraccarichi, il cric a carrello idraulico è dotato di una valvola di sovrappressione, tarata in fabbrica, che non deve essere mano messa. Se si oltrepassa la capacità massima del cric a carrello idraulico, la valvola entrerà in funzionamento e non si potrà sollevare il veicolo.
- 1.17. Se l'apparecchiatura è bloccata, sarà necessario sollevare il veicolo con un altro cric fino a liberare il primo.
- 1.18. Non utilizzare il cric a carrello idraulico in presenza di venti violenti, di gelo, in climi estremi, vicino a campi magnetici potenti o in atmosfere potenzialmente esplosive.
- 1.19. Non mettere il cric a carrello idraulico a contatto con alimenti.
- 1.20. Non utilizzare mai questo cric a carrello idraulico per sollevare delle persone.
- 1.21. Non utilizzare mai questo cric a carrello idraulico come mezzo di movimentazione (spostamento di carichi).
- 1.22. In caso di utilizzo su una nave, fare riferimento alle istruzioni di sicurezza riportate al punto 1.10 delle presenti istruzioni.
- 1.23. Le forze manuali massime necessarie al funzionamento del cric a carrello idraulico (rispettivamente non carico e carico con il carico nominale) non sono superiori ai seguenti valori:  
 Per innescare il movimento di un cric a carrello idraulico non carico scorrevole o mobile: 300 N  
 Per mantenere il movimento del cric a carrello idraulico non carico: 200 N  
 Per innescare il movimento di un cric a carrello idraulico mobile carico: 400 N  
 Per mantenere il movimento del cric a carrello idraulico mobile carico: 300 N  
 Per sollevare il cric a carrello idraulico carico con l'aiuto della leva di una pompa a mano: 400 N  
 Per sollevare il cric a carrello idraulico carico con l'aiuto di una pompa a piede: 400 N  
 Per sollevare il cric a carrello idraulico carico con il carico nominale  $\leq 5$  t con l'aiuto di una manovella: 250 N  
 NOTA: Se gli sforzi generati eccedono questi valori, devono essere diminuiti facendo intervenire un numero maggiore di persone.
- 1.24. In caso di traboccamento di olio, non utilizzare il cric a carrello idraulico e fare riferimento alla parte 5 delle presenti istruzioni oppure contattare il proprio rivenditore Facom.
- 1.25. Questo cric a carrello idraulico è concepito per un minimo di 5000 cicli di utilizzo.
- 1.26. Questo cric a carrello idraulico è conforme alla norma NF EN 1494+A1: Cric mobili o scorrevoli e apparecchiature di sollevamento associate.

**Il mancato rispetto di queste indicazioni può causare lesioni personali e / o danni alle cose.**

### 2. USO E FUNZIONAMENTO (§ 7.1.2 de l'EN 1494+A1)





**Importante: prima di procedere a sollevare il veicolo, accertarsi che si adempiono tutte le istruzioni di sicurezza di cui sopra.**

- 2.1. Le ruote del cric a carrello idraulico devono girare liberamente.
- 2.2. Per Sollevare il veicolo, girare la maniglia in senso orario e pompare su e giù con la leva di comando (2) utilizzando l'intera corsa del pistone.  
A questo punto, collocare gli appositi cavalletti sotto al veicolo (3).
- 2.3. Per abbassare il carico, sollevare leggermente il veicolo per rimuovere i cavalletti, accertandosi che non ci siano persone oppure ostacoli sotto al veicolo, ruotare la maniglia in senso anti-orario (4).
- 2.4. Al termine della manovra, riposizionare la vite ruotando in senso orario.

### **3. MANUTENZIONE (§ 7.1.3 de l'EN 1494+A1)**

- 3.1. Periodicamente pulire e lubrificare gli alberi e le parti mobili del cric a carrello idraulico (5), che deve trovarsi sempre pulito e protetto da ambienti agressivi.
- 3.2. Impiegare esclusivamente come ricambi componenti originali.
- 3.3. Prima d'impiegarlo di nuovo, verificare che non ci siano componenti piegati, rotti, screpolati o sciolti, risolvere il problema se necessario.  
Mettere fuori servizio il cric a carrello idraulico se si sospetta che è stato sottoposto a carichi anormali oppure abbia ricevuto un colpo, fino ad che il proble non sia risolto.
- 3.4. Se si rende necessario verificare il livello d'olio o rabboccarlo, abbassare il pistone, rimuovere il tappo del foro di riempimento e svuotare il contenuto in un recipiente. Con il cric a carrello idraulico in posizione orizzontale, introdurre la quantità d'olio specificata per ogni modello, come indicato in questo manuale. Evitare che s'introduca sporcizia insieme all'olio nuovo. Dopo un periodo d'uso intensivo, è conveniente sostituire l'olio per prolungare la vita utile del cric a carrello idraulico.

**Importante: Un eccesso d'olio può impedire il funzionamento del cric a carrello idraulico.**

- 3.5. Impiegare olio per uso idraulico, tipo ISO VG15.  
**Molto importante. Mai impiegare liquido per freni.**
- 3.6. Quando il cric a carrello idraulico non è in funzionamento, il braccio di sollevamento deve rimanere completamente abbassato onde minimizzare l'ossidazione del pistone. Raccomandiamo di applicare un antiossidante sia nel pistone principale come in quello della pompa.
- 3.7. Conservare il cric a carrello idraulico in un luogo asciutto, pulito e fuori dalla portata dei bambini. Togliere la leva dal suo alloggiamento.
- 3.8. Alla fine della vita utile del cric a carrello idraulico, procedere a svuotare l'olio e consegnarlo ad un gestore autorizzato, depositando il cric a carrello idraulico come dalle vigenti norme locali.
- 3.9. Sia il kit di ricambi, che contiene esclusivamente i paraoli e le guarnizioni del cric a carrello idraulico, come i kit di componenti devono essere richiesti con il numero di riferimento indicato sulla tabella.

### **4. MANUTENZIONE PREVENTIVA**

**Importante: La principale causa singola del malfunzionamento dell'unità idraulica è la sporcizia. Mantenere il cric a carrello idraulico di assistenza pulito e ben lubrificato per prevenire l'ingresso di materiale estraneo all'interno del sistema. Se il cric a carrello idraulico è stato esposto a pioggia, neve, sabbia o ghiaia, deve essere pulito prima dell'uso.**

- 4.1. Conservare il cric a carrello idraulico in un'area ben protetta nella quale esso non risulti esposto a vapori corrosivi, polvere abrasiva o qualsiasi altro elemento pericoloso.
- 4.2. Lubrificare regolarmente le parti in movimento nelle ruote, braccio, maniglia e perno del rullo per pompa.
- 4.3. Sostituire il fluido idraulico nel serbatoio almeno una volta l'anno. Per controllare il livello del fluido idraulico, abbassare il braccio di sollevamento completamente. Rimuovere il tappo di gomma del dispositivo di riempimento dall'unità elettrica. Il livello del fluido idraulico deve essere sul fondo del foro del tappo del bocchettone di riempimento. Se necessario aggiungere fluido idraulico e riposizionare il coperchio del bocchettone di riempimento.

**IMPORTANTE: l'uso di alcool o di fluido per freni idraulici potrebbe danneggiare le guarnizioni e causare il guasto del cric a carrello idraulico.**

- 4.4. Ispezionare il martinetto prima di ogni utilizzo. Intraprendere un'azione correttiva ogni volta che viene riscontrato uno dei seguenti problemi;
  - a. Alloggiamento rotto, danneggiato
  - b. Usura eccessiva, piegamento o altri danni
  - c. Perdita di fluido idraulico
  - d. Asta del pistone rigata, danneggiata
  - e. Allentare l'hardware
  - f. Apparecchiatura modificata o alterata
- 4.5. Fare in modo che le etichette di avvertimento e del decalcomanie con le istruzioni siano sempre pulite e leggibili. Utilizzare una soluzione detergente delicata per pulire le superfici esterne del cric a carrello idraulico.

### **5. GUIDA ALLA RICERCA E SOLUZIONE DEI PROBLEMI**

Le procedure di riparazione devono essere eseguite all'interno di un ambiente pulito da personale qualificato che conosca bene questa apparecchiatura.

**ATTENZIONE: Per prevenire lesioni personali, tutte le procedure d'ispezione, manutenzione e riparazione devono essere eseguite quando il cric a carrello idraulico è privo di carico (non in uso).**





Problema	Causa	Soluzione
Il cric a carrello idraulico non si solleva	<ol style="list-style-type: none"> <li>1. La valvola limitatrice è aperta.</li> <li>2. Fluido idraulico insufficiente/non presente nel serbatoio.</li> <li>3. Sistema di immissione aria bloccato.</li> <li>4. Il carico è superiore alla capacità del cric a carrello idraulico.</li> <li>5. La valvola di mandata e/o la valvola di bypass non funzionano correttamente.</li> <li>6. Guarnitura usurata o difettosa.</li> </ol>	<ol style="list-style-type: none"> <li>1. Verificare che la valvola limitatrice sia chiusa mediante la posizione della maniglia. Potrebbe essere necessario pulire la valvola limitatrice.</li> <li>2. Riempire con fluido idraulico approvato e spurgare il sistema.</li> <li>3. Spurgare il sistema.</li> <li>4. Usare l'apparecchiatura corretta.</li> <li>5. Rimuovere la sporcizia o il materiale estraneo. Sostituire il fluido idraulico.</li> <li>6. Sostituire la guarnitura.</li> </ol>
Il cric a carrello idraulico si solleva solo parzialmente	<ol style="list-style-type: none"> <li>1. Troppo o troppo poco fluido idraulico.</li> </ol>	<ol style="list-style-type: none"> <li>1. Controllare il livello del fluido idraulico.</li> </ol>
Il cric a carrello idraulico avanza lentamente	<ol style="list-style-type: none"> <li>1. La pompa non funziona correttamente.</li> <li>2. Le guarnizioni perdono.</li> </ol>	<ol style="list-style-type: none"> <li>1. Riavviare la pompa.</li> <li>2. Sostituire le guarnizioni.</li> </ol>
Il cric a carrello idraulico solleva il carico ma non lo trattiene	<ol style="list-style-type: none"> <li>1. La guarnitura del cilindro presenta una perdita.</li> <li>2. La valvola non funziona correttamente (aspirazione, mandata, limitatrice o bypass...).</li> <li>3. Sistema dell'aria bloccato.</li> </ol>	<ol style="list-style-type: none"> <li>1. Sostituire la guarnitura.</li> <li>2. Ispezionare le valvole. Sostituirlo, se necessario.</li> <li>3. Spurgare il sistema.</li> </ol>
Il cric a carrello idraulico perde fluido idraulico	<ol style="list-style-type: none"> <li>1. Guarnizioni usurate o danneggiate.</li> </ol>	<ol style="list-style-type: none"> <li>1. Sostituire le guarnizioni.</li> </ol>
Il cric a carrello idraulico non si ritrae	<ol style="list-style-type: none"> <li>1. La valvola limitatrice è chiusa.</li> </ol>	<ol style="list-style-type: none"> <li>1. Aprire la valvola di scarico ruotando la maniglia in senso antiorario.</li> </ol>
Il cric a carrello idraulico si ritrae lentamente	<ol style="list-style-type: none"> <li>1. Cilindro danneggiato internamente.</li> <li>2. La(e) molla(e) di ritorno è danneggiata.</li> <li>3. La sezione di collegamento è inceppata.</li> </ol>	<ol style="list-style-type: none"> <li>1. Inviare il cric a carrello idraulico a un centro di assistenza autorizzato.</li> <li>2. Sostituire la(e) molla(e) di ritorno.</li> <li>3. Lubrificare le sezioni di collegamento.</li> </ol>

## GARANZIA

Tipo D = 2 anni. Vedere le condizioni generali sul catalogo FACOM oppure sul listino FACOM





## INTRODUÇÃO

Leia atentamente as condições de segurança, bem como as instruções de uso, funcionamento e manutenção. Conserve-as para consultar posteriormente. Este macaco de rodas hidráulico foi concebido para ser utilizado como elevador de veículos. Qualquer outra aplicação, fora dos termos estabelecidos para este uso será considerada imprudente.

Utilize o macaco de rodas hidráulico adequadamente e verifique que na sua primeira e seguintes utilizações, os seus componentes estão em bom estado e não falta nenhum.

Caso contrário não o utilize e contacte o fabricante, distribuidor ou o serviço técnico mais próximo.

Não modifique nunca as características do macaco de rodas hidráulico.

O fabricante não aceita responsabilidade alguma pelo uso incorrecto do macaco de rodas hidráulico.

### 1. CONDIÇÕES DE SEGURANÇA (§ 7.1.1 de l'EN 1494+A1)

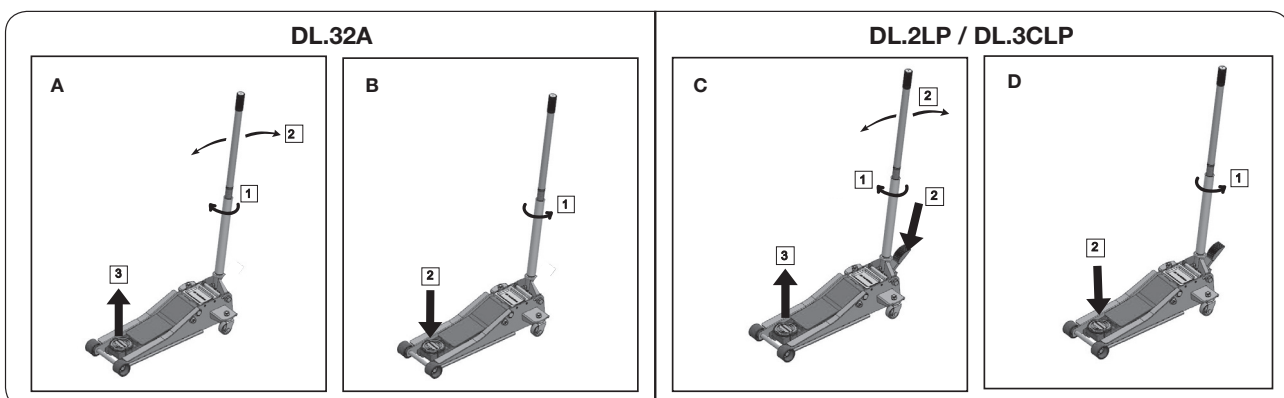
O proprietário e/ou operador deve estar familiarizado com o produto, características de funcionamento e instruções de segurança antes de utilizá-lo.

As informações de segurança devem ser compreendidas:

- 1.1 Leia, compreenda e cumpra todas as instruções antes de utilizar este dispositivo.
- 1.2 Não exceda a capacidade nominal.
- 1.3 Sustente o veículo com os meios adequados imediatamente após a elevação.
- 1.4 Eleve apenas em áreas do veículo, conforme especificado pelo fabricante do veículo.
- 1.5 Não devem ser efetuadas alterações neste produto.
- 1.6 Apenas devem ser utilizados acessórios e/ou adaptadores aplicados pelo fabricante.
- 1.7 Deve ser efetuada uma inspeção visual por condições anormais antes de cada utilização, tais como soldaduras com fissuras, fugas e peças danificadas, soltas ou em falta.
- 1.8 A entidade patronal é responsável por garantir que o equipamento de proteção pessoal (PPE) está em conformidade com os códigos de segurança local aplicáveis.
- 1.9 Qualquer produto que pareça estar danificado, desgastado ou funcionar de forma irregular DEVE SER REMOVIDO DO SERVIÇO ATÉ SER REPARADO OU SUBSTITUÍDO.
- 1.10 O macaco de rodas hidráulico deve apoiar-se numa superfície firme, regular, horizontal, livre de elementos desnecessários e bem iluminada. Nunca colocar o macaco numa superfície mole.
- 1.11 Assegure-se de que não há pessoas no veículo a elevar. Desligue o motor e trave totalmente o veículo. Utilize calços se necessário (1). Não entre no veículo nem ligue o motor enquanto estiver sustentado pelo macaco ou meios apropriados. Não utilize este macaco de rodas hidráulico para mover o veículo ou suster.
- 1.12 Durante a elevação e a descida é necessário tomar todo o tipo de precauções para evitar o deslizamento da carga. Se for necessário utilizar o macaco de rodas hidráulico na beira da estrada, a passagem de veículos pode fazer com que o veículo elevado balance.
- 1.13 O macaco de rodas hidráulico deve ser utilizado sem que o utilizador se veja obrigado a introduzir parte alguma do seu corpo debaixo do veículo. Não se deve trabalhar nunca debaixo de um veículo sem estar sustentado com suportes mecânicos (3) ou outros meios adequados. Mantenha igualmente as mãos, pés, etc. longe das partes móveis.
- 1.14 É necessário que o operador vigie o macaco e a carga durante todos os movimentos. Antes de um possível perigo, como deslizamento do veículo etc, é necessário interromper a elevação.
- 1.15 Assegure-se de que não há pessoas ou obstáculos debaixo do veículo antes de descer.
- 1.16 Como medida de segurança contra sobrecargas, o macaco de rodas hidráulico está munido de uma válvula de sobrepressão, calibrada em fábrica que não deve ser nunca manipulada. Se ultrapassar a capacidade máxima do macaco de rodas hidráulico, a válvula actuará e não poderá elevar o veículo.
- 1.17 Se o equipamento estiver bloqueado, o utilizador vai levantar o veículo com outro macaco até libertar o primeiro.
- 1.18 Não utilizar o macaco de rodas hidráulico em caso de ventos fortes, climas extremos, próximo de campos magnéticos fortes ou em atmosferas potencialmente explosivas.
- 1.19 Não colocar o macaco de rodas hidráulico em contacto com alimentos.
- 1.20 Nunca utilizar este macaco de rodas hidráulico para levantar pessoas.
- 1.21 Nunca utilizar este macaco de rodas hidráulico como meio de fixação (deslocamento de cargas).
- 1.22 No caso de uma utilização num navio, consultar as instruções de segurança, ponto 1.10 do presente manual.
- 1.23 As forças manuais máximas necessárias para o funcionamento do macaco de rodas hidráulico (respetivamente não carregado e carregado com a carga nominal) não são superiores aos valores seguintes:  
 Para iniciar o movimento de um macaco de rodas hidráulico não carregado deslocável ou móvel: 300 N  
 Para manter o movimento do macaco de rodas hidráulico não carregado: 200 N  
 Para iniciar o movimento de um macaco de rodas hidráulico móvel carregado: 400 N  
 Para manter o movimento do macaco de rodas hidráulico móvel carregado: 300 N  
 Para elevar o macaco de rodas hidráulico carregado com a ajuda da alavanca de uma bomba manual: 400 N  
 Para elevar o macaco de rodas hidráulico carregado com a ajuda de uma bomba de pé: 400 N  
 Para elevar o macaco de rodas hidráulico carregado com a carga nominal  $\leq 5$  t com a ajuda de uma manivela: 250 N  
 NOTA Se os esforços gerados excederem estes valores, devem ser diminuídos pedindo a intervenção de mais pessoas.
- 1.24 Em caso de transbordamento de óleo, certificar-se de que não utiliza o macaco de rodas hidráulico, consultar a parte 5 do presente manual de utilização ou contactar o seu representante Facom.
- 1.25 Este macaco de rodas hidráulico foi criado para, no mínimo, 5000 ciclos de utilização.
- 1.26 Este macaco de rodas hidráulico está em conformidade com a norma NF EN 1494+A1: Macacos móveis ou deslocáveis e equipamentos de elevação associados.

O incumprimento destas marcações pode resultar em ferimentos pessoais e/ou danos materiais.

### 2. USO E FUNCIONAMENTO (§ 7.1.2 de l'EN 1494+A1)



- Importante.** Antes de se proceder à elevação do veículo, verifique se completam todas as de segurança anteriores.
- 2.1 As rodas do macaco de rodas hidráulico devem girar livremente.
  - 2.2 Para elevar o veículo, rodar o cabo no sentido dos ponteiros do relógio, de seguida, bombear de cima para baixo com a ajuda da alavanca de comando (2) utilizando o curso completo do êmbolo. Coloque suportes adequados debaixo do veículo (3).
  - 2.3 Para fazer descer a carga, eleve ligeiramente o veículo para retirar todos os suportes mecânicos e assegurando-se de que não há pessoas ou obstáculos debaixo do veículo, e rodar o cabo no sentido contrário ao dos ponteiros do relógio (4).
  - 2.4 No final da manobra, voltar a apertar o parafuso rodando no sentido dos ponteiros do relógio.

### 3. MANUTENÇÃO (§ 7.1.3 de l'EN 1494+A1)

- Importante.** Tanto a manutenção do macaco de rodas hidráulico como a sua reparação somente poderá ser pessoal qualificado, que por sua formação e experiência, conhece os sistemas hidráulicos neste tipo de equipamento.
- 3.1 Limpe e lubrifique periodicamente os eixos e as partes móveis do macaco de rodas hidráulico (5) que deve sempre limpo e protegido de ambientes agressivos.
  - 3.2 Utilize só componentes de substituição originais.
  - 3.3 Antes de cada nova utilização, verifique se não existem componentes danificados solucionando o problema se necessário. Retire o macaco de rodas hidráulico de serviço se foi sujeito a cargas ou sofreu algum dano, até ser solucionado o problema.
  - 3.4 Verifique o nível de óleo, com o piston totalmente recolhido e reponha se necessário. Tampão do orifício e retire todo o óleo para um recipiente. Com o macaco de rodas hidráulico na posição introduza o volume necessário para cada modelo, conforme se indica nestas instruções. Evitar a entrada de sujidade com o novo óleo. Depois de um período longo de uso intensivo, é conveniente mudança de óleo.  
**Importante: Um excesso de óleo sobre o volume exigido pode impedir o funcionamento do macaco de rodas hidráulico.**
  - 3.5 Utilize óleo hidráulico, tipo ISO VG15.  
**MUITO IMPORTANTE: Não utilize óleo de travões.**
  - 3.6 Quando o macaco não está em funcionamento, o braço elevador deve estar recolhido para minimizar a oxidação dos pistons. Recomendamos a colocação de antioxidante no piston principal como na bomba.
  - 3.7 Conserve o macaco de rodas hidráulico num lugar seco, limpo e fora do alcance das crianças.
  - 3.8 No fim da vida útil do macaco de rodas hidráulico retire o óleo e entregue a um agente autorizado, depositando macaco segundo as normas locais.
  - 3.9 Tanto o kit de substituição que contém exclusivamente retentores e juntas como componentes de substituição, devem ser pedidos pela referência apresentada na tabela.

### 4. MANUTENÇÃO PREVENTIVA

**Importante: A sujidade é a maior causa de falha nas unidades hidráulicas. Mantenha o macaco de rodas hidráulico de serviço limpo e bem lubrificado para evitar a entrada de substâncias estranhas no sistema. Se o macaco de rodas hidráulico for exposto à chuva, neve, areia ou gralilha, tem de ser limpo antes de ser utilizado.**

- 4.1. Armazene o macaco de rodas hidráulico numa área bem protegida onde não estará exposto a vapores corrosivos, pó abrasivo ou quaisquer outros elementos nocivos.
- 4.2. Lubrifique regularmente as peças móveis nas rodas, braço, pega e pino de rolamento da bomba.
- 4.3. Substitua o óleo hidráulico no depósito, no mínimo, uma vez por ano. Para verificar o nível do óleo hidráulico, baixe por completo o braço de elevação. Retire o tampão de enchimento de borracha da unidade de alimentação. O nível do óleo hidráulico deve estar na parte inferior do orifício do tampão de enchimento. Se necessário, adicione óleo hidráulico e instale o tampão de enchimento.

**IMPORTANTE: o uso de álcool ou óleo hidráulico de travões pode danificar os vedantes e resultar em falha do macaco de rodas hidráulico.**

- 4.4. Inspeccione o macaco de rodas hidráulico antes de cada utilização. Tome ações corretivas se detetar qualquer um dos problemas seguintes;
  - a. Armação fissurada, danificada
  - b. Desgaste, dobragem excessivos ou outros danos
  - c. Fuga de óleo hidráulico
  - d. Haste do êmbolo riscada, danificada
  - e. Hardware solto
  - f. Hardware modificado ou alterado
- 4.5. Mantenha as etiquetas de aviso e os autocolantes de instruções limpos e legíveis. Utilize uma solução de sabão para lavar as superfícies externas do macaco.

### 5. GUIA DE RESOLUÇÃO DE PROBLEMAS

Os procedimentos de reparação têm de ser efetuados num ambiente sem sujidade por funcionários qualificados e familiarizados com este equipamento.

**CUIDADO: Para evitar ferimentos pessoais, todos os procedimentos de inspeção, manutenção e reparação têm de ser efetuados quando o macaco de rodas hidráulico está sem carga (não está em utilização).**



Problema	Causa	Solução
O macaco de rodas hidráulico não levanta	<ol style="list-style-type: none"><li>1. A válvula de descarga está aberta.</li><li>2. Nível de óleo hidráulico inexistente/reduzido no depósito.</li><li>3. Sistema bloqueado por ar.</li><li>4. A carga é superior à capacidade do macaco de rodas hidráulico.</li><li>5. Válvula de saída e/ou válvula de derivação não funcionam corretamente.</li><li>6. Junta gasta ou com defeitos.</li></ol>	<ol style="list-style-type: none"><li>1. Certifique-se de que a válvula de descarga está fechada através da posição da pega. A válvula de descarga pode necessitar de limpeza.</li><li>2. Abasteça com óleo hidráulico aprovado e purgue o sistema.</li><li>3. Purgue o sistema.</li><li>4. Utilize equipamento correto.</li><li>5. Limpe ou remova a sujidade ou substâncias estranhas. Substitua o óleo hidráulico.</li><li>6. Substitua a junta.</li></ol>
O macaco de rodas hidráulico apenas levanta parcialmente	<ol style="list-style-type: none"><li>1. Demasiado ou insuficiente óleo hidráulico.</li></ol>	<ol style="list-style-type: none"><li>1. Verifique o nível do óleo hidráulico.</li></ol>
O macaco de rodas hidráulico avança lentamente	<ol style="list-style-type: none"><li>1. A bomba não funciona corretamente.</li><li>2. Vedantes com fugas.</li></ol>	<ol style="list-style-type: none"><li>1. Acione novamente a bomba.</li><li>2. Substitua os vedantes.</li></ol>
O macaco de rodas hidráulico levanta a carga, mas não mantém a posição	<ol style="list-style-type: none"><li>1. Fuga na junta do cilindro.</li><li>2. A válvula não funciona corretamente (aspiração, saída, descarga ou derivação).</li><li>3. Sistema bloqueado por ar.</li></ol>	<ol style="list-style-type: none"><li>1. Substitua a junta.</li><li>2. Inspeção as válvulas. Substitua, se necessário.</li><li>3. Purgue o sistema.</li></ol>
Fuga de óleo hidráulico no macaco de rodas hidráulico	<ol style="list-style-type: none"><li>1. Vedantes gastos ou danificados.</li></ol>	<ol style="list-style-type: none"><li>1. Substitua os vedantes.</li></ol>
O macaco de rodas hidráulico não recolhe	<ol style="list-style-type: none"><li>1. A válvula de descarga está fechada.</li></ol>	<ol style="list-style-type: none"><li>1. Abrir as válvulas de descarga rodando o cabo no sentido contrário ao dos ponteiros do relógio.</li></ol>
O macaco de rodas hidráulico recolhe lentamente	<ol style="list-style-type: none"><li>1. Cilindro danificado internamente.</li><li>2. A(s) mola(s) de retorno está(ão) danificada(s).</li><li>3. A secção de ligação está bloqueada.</li></ol>	<ol style="list-style-type: none"><li>1. Envie o macaco de rodas hidráulico para um centro de assistência autorizado.</li><li>2. Substitua a(s) mola(s) de retorno.</li><li>3. Lubrifique as secções de ligação.</li></ol>

**GARANTIA:**

Tipo D = 2 anos. Ver as condições gerais no catálogo FACOM ou na tarifa FACOM.





## BARDZO WAŻNE:

Uważnie przeczytać niniejsze instrukcje dotyczące bezpieczeństwa jako dodatek do instrukcji użytkowania, obsługi i konserwacji. Przechowywać niniejszą instrukcję łatwo dostępnym miejscu, ponieważ może być ona potrzebna w przyszłości.

Podnośnik został zaprojektowany do podnoszenia samochodów i przyczep.

Wszelkie inne zastosowania poza warunkami ustalonymi dla tego podnośnika zostaną uznane za nieprawidłowe.

Prawidłowo postępować z podnośnikiem i przed jego użyciem sprawdzać, czy wszystkie części są w dobrym stanie.

Nie wprowadzać żadnych zmian w podnośniku.

Producent nie ponosi żadnej odpowiedzialności za nieprawidłowe użytkowanie podnośnika.

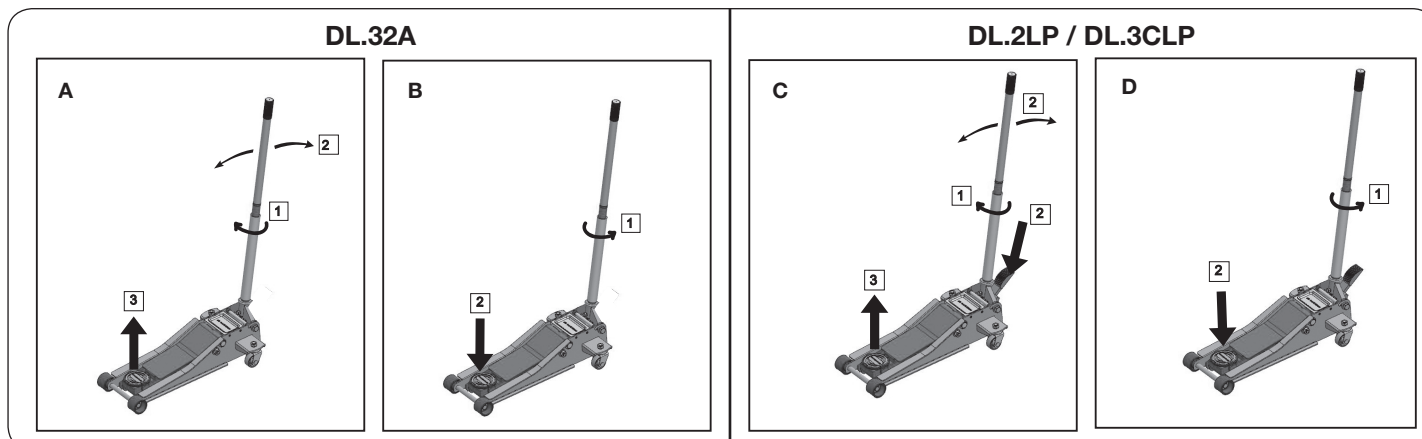
### 1. INSTRUKCJE DOTYCZĄCE BEZPIECZEŃSTWA (§ 7.1.1 de l'EN 1494+A1)

Przed rozpoczęciem obsługi urządzenia właściciel i/lub operator muszą zapoznać się z urządzeniem, jego charakterystykami roboczymi i instrukcjami dotyczącymi bezpieczeństwa. Należy zrozumieć informacje dotyczące bezpieczeństwa:

- 1.1 Przed rozpoczęciem użytkowania urządzenia należy zapoznać się ze wszystkimi instrukcjami, zrozumieć je i stosować się do nich.
- 1.2 Nie przekraczać nośności znamionowej.
- 1.3 Natychmiast po podniesieniu pojazdu podeprzeć go odpowiednimi podporami.
- 1.4 Pojazd można podpierać wyłącznie w miejscach określonych przez producenta pojazdu.
- 1.5 Nie dokonywać zmian w urządzeniu.
- 1.6 Używać wyłącznie złączy i/lub łączników dostarczonych przez producenta.
- 1.7 Przed każdym użyciem przeprowadzić kontrolę wzrokową pod kątem nieprawidłowego stanu obejmującego np. pęknięte spoiny spawane, wycieki, uszkodzone, poluzowane lub brakujące elementy.
- 1.8 Pracodawca jest odpowiedzialny za zapewnienie środków ochrony indywidualnej zgodnych z lokalnie obowiązującymi przepisami dotyczącymi bezpieczeństwa.
- 1.9 Każde urządzenie, które wygląda na uszkodzone w jakikolwiek sposób, jest zużyte lub działa nieprawidłowo, MUSI ZOSTAĆ WYCOFANE Z UŻYTKOWANIA DO MOMENTU JEGO NAPRAWY LUB WYMIANY.
- 1.10 Podnośnik należy ustawiać na mocnej, równej i poziomej powierzchni, dobrze oświetlonej i wolnej od przeszkód. Nigdy nie ustawiać podnośnika na powierzchni, która może się zapisać.
- 1.11 Sprawdzić, czy nikt nie przebywa w pojeździe, który ma zostać podniesiony. Wyłączyć silnik i włączyć hamulce. Zabezpieczyć pojazd lub element, który ma zostać podniesiony przed jakimkolwiek poślizgiem. W razie potrzeby użyć klinów pod koła (1). Nie wchodzić do pojazdu ani nie uruchamiać jego silnika, kiedy jest on podparty przez podnośnik lub inne odpowiednie podpory. Podnośnik służy wyłącznie do podnoszenia i nie wolno go używać do przemieszczania pojazdu.
- 1.12 Podczas podnoszenia lub opuszczania obciążenia, należy podjąć wszelkie środki ostrożności, aby uniknąć przemieszczenia ładunku pojazdu. W przypadku używania podnośnika na poboczu drogi, ruch na drodze może powodować kotłowanie podniesionego pojazdu.
- 1.13 Podnośnik należy ustawić w taki sposób, aby uniknąć konieczności wchodzenia przez użytkownika pod pojazd lub sięgania jakiegokolwiek częścią ciała pod pojazd. Nigdy nie pracować pod podniesionym pojazdem przed uprzednim podparciem go za pomocą mechanicznych podpór (3) lub w inny odpowiedni sposób. Nigdy nie dopuszczać, by jakiegokolwiek część ciała użytkownika znalazła się w pobliżu ruchomych elementów podnośnika.
- 1.14 Operator musi mieć możliwość obserwowania podnośnika i podnoszonego ciężaru podczas wszystkich przemieszczeń. W razie zaistnienia warunków niebezpiecznych, takich jak poruszenie się pojazdu itp., podnoszenie należy przerwać.
- 1.15 Przed opuszczeniem pojazdu sprawdzić, czy nie znajdują się pod nim żadne osoby ani przeszkody.
- 1.16 Jako dodatkowe zabezpieczenie przed przeciążeniem, podnośnik jest wyposażony w zawór przeciążeniowy ustawiony fabrycznie, którego nie wolno regulować pod żadnym pozorem. W przypadku przekroczenia nośności podnośnika, zawór przeciążeniowy zatrzyma podnoszenie.
- 1.17 Jeżeli urządzenie jest zablokowane, użytkownik powinien podnieść pojazd za pomocą innego podnośnika w celu uwolnienia pierwszego.
- 1.18 Nie używać podnośnika hydraulicznego na kółkach przy silnych wiatrach, mrozie, w ekstremalnych warunkach klimatycznych, w pobliżu silnych pól magnetycznych ani w atmosferach potencjalnie wybuchowych.
- 1.19 Nie dopuszczać do kontaktu podnośnika hydraulicznego na kółkach z produktami spożywczymi.
- 1.20 Nigdy nie używać podnośnika hydraulicznego na kółkach do podnoszenia osób.
- 1.21 Nigdy nie używać podnośnika hydraulicznego na kółkach jako środka do przenoszenia (przemieszczania) obciążeń.
- 1.22 W przypadku użytkowania na statku należy przestrzegać punktu 1.10 zasad bezpieczeństwa podanych w niniejszej instrukcji.
- 1.23 Maksymalne siły przykładane ręcznie w celu obsługi podnośnika hydraulicznego na kółkach (odpowiednio bez obciążenia i obciążonego obciążeniem nominalnym) nie przekraczają następujących wartości:  
 W celu rozpoczęcia ruchu podnośnika hydraulicznego na kółkach bez obciążenia, przemieszczanego lub ruchomego: 300 N  
 W celu utrzymania ruchu podnośnika hydraulicznego na kółkach bez obciążenia: 200 N  
 W celu rozpoczęcia ruchu podnośnika hydraulicznego na kółkach z obciążeniem: 400 N  
 W celu utrzymania ruchu podnośnika hydraulicznego na kółkach z obciążeniem: 300 N  
 W celu podniesienia podnośnika hydraulicznego na kółkach z obciążeniem za pomocą dźwigni pompy ręcznej: 400 N  
 W celu podniesienia podnośnika hydraulicznego na kółkach z obciążeniem za pomocą pompy nożnej: 400 N  
 W celu podniesienia podnośnika hydraulicznego na kółkach obciążonego obciążeniem nominalnym  $\leq 5$  T za pomocą korby: 250 N  
 UWAGA: Jeżeli przykładane siły przekraczają te wartości, należy je obniżyć, korzystając z pomocy innych osób.
- 1.24 W przypadku przelania oleju należy zaprzestać używania podnośnika hydraulicznego na kółkach, zapoznać się z częścią 5 niniejszej instrukcji obsługi lub skontaktować się z przedstawicielem handlowym Facom.
- 1.25 Ten podnośnik hydrauliczny na kółkach został zaprojektowany do co najmniej 5000 cykli pracy.
- 1.26 Ten podnośnik hydrauliczny na kółkach jest zgodny z normą NF EN 1494+A1: Podnośniki ruchome lub przemieszczane i powiązane urządzenia dźwigowe.

Nieprzestrzeganie powyższych zaleceń może prowadzić do obrażeń ciała i/lub szkód materialnych.

### 2. UŻYTKOWANIE I OBSŁUGA (§ 7.1.2 de l'EN 1494+A1)







**Ważne:** Przed podniesieniem ciężaru sprawdzić, czy wszystkie w/w instrukcje dotyczące bezpieczeństwa są przestrzegane.

- 2.1. Kółka podnośnika muszą się zawsze swobodnie obracać.
- 2.2. Aby podnieść pojazd, obrócić uchwyt w kierunku zgodnym z kierunkiem ruchu wskazówek zegara, a następnie pompować, poruszając dźwignią sterującą (2) od góry do dołu i wykorzystując zawsze pełny skok tłoka. Jako podstawowy środek bezpieczeństwa, zabezpieczyć podniesione obciążenie za pomocą odpowiedniej podpory do osi (3).
- 2.3. Przed opuszczaniem podnieść pojazd tak, by usunąć podpory osi i sprawdzić, czy pod pojazdem nie znajdują się żadne osoby ani przeszkody i obrócić uchwyt w kierunku przeciwnym do kierunku ruchu wskazówek zegara (4).
- 2.4. Na zakończenie manewru zamknąć śrubę, obracając w kierunku zgodnym z kierunkiem ruchu wskazówek zegara.

### 3. KONSERWACJA (§ 7.1.3 de l'EN 1494+A1)

**Ważne:** Konserwacja i naprawy podnośnika mogą być wykonywane wyłącznie przez osoby wykwalifikowane, posiadające odpowiednią wiedzę na temat układów hydraulicznych stosowanych w takich urządzeniach, nabytą podczas szkoleń i z doświadczenia.

- 3.1. Utrzymywać podnośnik w czystości i regularnie smarować wszystkie ruchome części (5), które muszą przez cały czas być czyste i zabezpieczone przed warunkami agresywnymi.
- 3.2. Należy stosować wyłącznie oryginalne części zamienne.
- 3.3. Przed każdym użyciem sprawdzić, czy nie występują elementy wygięte, zerwane, pęknięte lub poluzowane i w razie potrzeby wykonać odpowiednie naprawy. W przypadku podejrzenia, że podnośnik został poddany nadmiernym obciążeniom lub uległ uderzeniu, wycofać go z użytkowania do momentu usunięcia problemu.
- 3.4. Jeżeli zachodzi potrzeba sprawdzenia poziomu lub uzupełnienia oleju, przy całkowicie cofniętym tłoku odkręcić korek wlewu i wlać całą zawartość do pojemnika. Przy podnośniku ustawionym w poziomie, wlać odpowiednią ilość oleju podaną dla poszczególnych modeli w niniejszej instrukcji.  
W tabeli części podano wymagane ilości oleju.  
Uważać, aby z nowym olejem do układu nie dostały się zanieczyszczenia.  
Po okresie przedłużonego intensywnego użytkowania, aby przedłużyć trwałość podnośnika, zaleca się wymienić olej.
- 3.5. Stosować wyłącznie olej hydrauliczny typu ISO VG15.  
**Bardzo ważne: Nigdy nie używać płynu hamulcowego.**
- 3.6. Kiedy podnośnik nie jest używany, pamiętać o całkowitym wsunięciu ramienia podnoszącego w celu zapobiegania korozji.  
W razie potrzeby pokryć tłoki środkiem zabezpieczającym przed korozją.
- 3.7. Podnośnik przechowywać w czystym i suchym miejscu, niedostępnym dla dzieci.
- 3.8. Po zakończeniu eksploatacji podnośnika, spuścić olej i przekazać go upoważnionemu podmiotowi, a podnośnik poddać utylizacji zgodnie z obowiązującymi przepisami lokalnymi.

### 4. KONSERWACJA ZAPOBIEGAWCZA

**Ważne: Najpoważniejszą przyczyną usterek urządzeń hydraulicznych są zanieczyszczenia. Aby nie dopuścić do przedostawania się ciał obcych do układu, utrzymywać podnośnik w czystości i w stanie dobrze nasmarowanym. Jeżeli podnośnik został narażony na działanie deszczu, śniegu, piasku lub żwiru, przed użyciem należy go wyczyścić.**

- 4.1. Podnośnik należy przechowywać w miejscu dobrze zabezpieczonym, w którym nie będzie on narażony na żrące opary, pyły ściernie ani inne szkodliwe czynniki.
- 4.2. Regularnie smarować ruchome części kółek, ramienia, dźwigni i kołka rolki pompy.
- 4.3. Olej hydrauliczny w zbiorniku wymieniać co najmniej raz w roku. Aby sprawdzić poziom oleju hydraulicznego, całkowicie opuścić ramię podnoszące. Wyjąć gumowy korek wlewu z jednostki zasilania. Poziom oleju hydraulicznego powinien znajdować się na poziomie dolnej krawędzi otworu wlewowego. W razie potrzeby uzupełnić olej hydrauliczny i założyć korek wlewu.

**WAŻNE: użycie alkoholu lub płynu hamulcowego może spowodować uszkodzenie uszczelek i doprowadzić do awarii podnośnika.**

- 4.4. Przed każdym użyciem podnośnik należy sprawdzić. W przypadku stwierdzenia jednego z poniższych problemów, podjąć odpowiednie działania naprawcze:
  - a. Pęknięta lub uszkodzona obudowa
  - b. Nadmierne zużycie, wygięcie lub inne uszkodzenia
  - c. Wyciek oleju hydraulicznego
  - d. Porysowane lub uszkodzone tłoczysko tłoka
  - e. Luźne elementy
  - f. Urządzenie zmodyfikowane lub przerobione
- 4.5. Wszystkie naklejki ostrzegawcze lub z instrukcjami muszą być czyste i czytelne. Do mycia zewnętrznych powierzchni podnośnika stosować roztwór łagodnego mydła.

### 5. WSKAZÓWKI DOTYCZĄCE USUWANIA USTEREK

Naprawy muszą być wykonywane w miejscu niezapylnym, przez osoby wykwalifikowane, znające urządzenie.

**OSTROŻNIE: Aby uniknąć obrażeń ciała, wszystkie przeglądy, konserwacje i naprawy muszą być wykonywane przy podnośnikach wolnych od obciążenia (niebędących w użyciu).**





Problem	Przyczyna	Rozwiązanie
Podnośnik nie podnosi	<ol style="list-style-type: none"><li>1. Otwarty zawór upustowy.</li><li>2. Niski poziom/brak oleju hydraulicznego w zbiorniku.</li><li>3. Powietrze w układzie.</li><li>4. Obciążenie przekraczające nośność podnośnika.</li><li>5. Zawór doprowadzający i/lub obejściowy nie działają prawidłowo.</li><li>6. Zużyte lub uszkodzone uszczelnienia.</li></ol>	<ol style="list-style-type: none"><li>1. Sprawdzić, czy zawór upustowy jest zamykany przy zmianie położenia dźwigni. Zawór upustowy może wymagać czyszczenia.</li><li>2. Wlać odpowiedni olej hydrauliczny i odpowietrzyć układ.</li><li>3. Odpowietrzyć układ.</li><li>4. Użyć odpowiedniego urządzenia.</li><li>5. Wyczyścić, usuwając brud lub ciała obce. Wymienić olej hydrauliczny.</li><li>6. Wymienić uszczelnienia.</li></ol>
Podnośnik podnosi jedynie częściowo	<ol style="list-style-type: none"><li>1. Zbyt duża lub zbyt mała ilość oleju hydraulicznego.</li></ol>	<ol style="list-style-type: none"><li>1. Sprawdzić poziom oleju hydraulicznego.</li></ol>
Podnośnik wysuwa się powoli	<ol style="list-style-type: none"><li>1. Pompa nie działa prawidłowo.</li><li>2. Nieszczelne uszczelki.</li></ol>	<ol style="list-style-type: none"><li>1. Naprawić pompę.</li><li>2. Wymienić uszczelki.</li></ol>
Podnośnik podnosi obciążenie, ale go nie utrzymuje	<ol style="list-style-type: none"><li>1. Nieszczelne uszczelnienie cylindra.</li><li>2. Zawór nie działa prawidłowo (ssący, doprowadzający, upustowy lub obejściowy).</li><li>3. Powietrze w układzie.</li></ol>	<ol style="list-style-type: none"><li>1. Wymienić uszczelnienia.</li><li>2. Sprawdzić zawory. W razie potrzeby wymienić.</li><li>3. Odpowietrzyć układ.</li></ol>
Wyciek oleju hydraulicznego z podnośnika	<ol style="list-style-type: none"><li>1. Zużyte lub uszkodzone uszczelki.</li></ol>	<ol style="list-style-type: none"><li>1. Wymienić uszczelki.</li></ol>
Podnośnik nie wsuwa się	<ol style="list-style-type: none"><li>1. Zamknięty zawór upustowy.</li></ol>	<ol style="list-style-type: none"><li>1. Otworzyć zawór upustowy, obracając uchwyt w kierunku przeciwnym do kierunku ruchu wskazówek zegara.</li></ol>
Podnośnik wsuwa się powoli	<ol style="list-style-type: none"><li>1. Wewnętrzne uszkodzenie cylindra.</li><li>2. Uszkodzona(e) sprężyna(y) powrotna(e).</li><li>3. Zablockowana sekcja połączeń.</li></ol>	<ol style="list-style-type: none"><li>1. Oddać podnośnik do autoryzowanego serwisu.</li><li>2. Wymienić sprężynę(y) powrotną(e).</li><li>3. Posmarować sekcję połączeń.</li></ol>

## GWARANCJA

Typ D = 2 LATA. Patrz ogólne warunki sprzedaży w katalogu FACOM lub w cenniku FACOM.





## YDERST VIGTIGT:

DA

Læs disse sikkerhedsinstruktioner grundigt ud over betjenings- og servicemanualerne. Opbevar informationsarket, hvor det er let at finde, da du kan få brug for det igen.

Denne hydrauliske dunkraft er designet til at hæve biler og lastbiler med.

Alle andre anvendelsesområder, ud over de fastsatte betingelser for brug af denne hydrauliske dunkraft.

hydrauliske dunkraft skal håndteres korrekt, og det skal sikres, at alle dele er i god stand forud for brug.

hydrauliske dunkraft må ikke ændres på nogen måde.

Producenten påtager sig intet ansvar ved ukorrekt anvendelse af hydrauliske dunkraft.

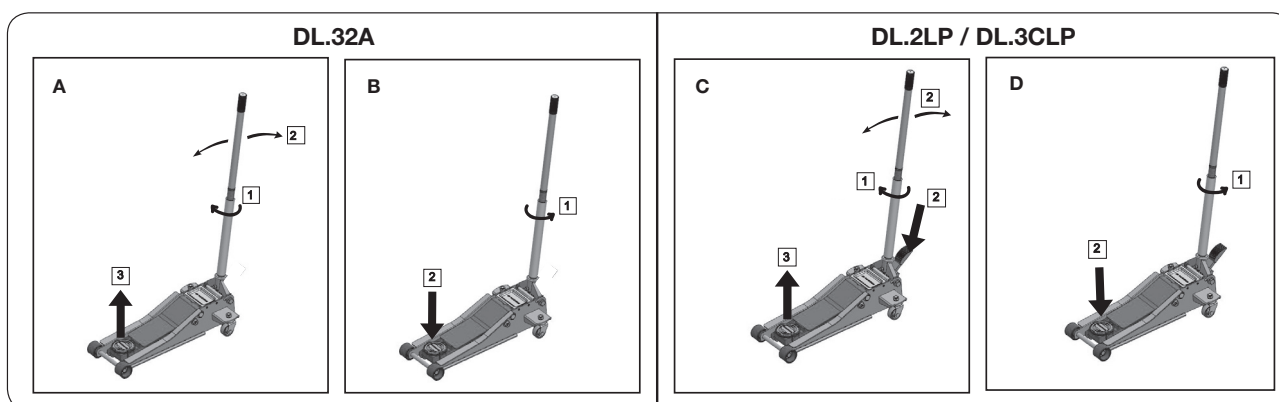
### 1 SIKKERHEDSINSTRUKTIONER (§ 7.1.1 de l'EN 1494+A1)

Ejeren og/eller operatøren skal have en forståelse for produktets, dets betjeningspecifikationer og sikkerhedsregler ved driften, før det betjenes.

Sikkerhedsreglerne skal forstås således:

- 1.1 Læs, forstå og følg alle instruktioner, før du betjener dette redskab.
  - 1.2 Pressens nominelle kapacitet må ikke overskrides.
  - 1.3 Understøt køretøjet med egnede midler straks efter, at det er løftet.
  - 1.4 Løft kun på områder af køretøjet, som er specificeret af producenten af køretøjet.
  - 1.5 Der må ikke foretages ændringer på dette produkt.
  - 1.6 Der må udelukkende benyttes tilbehør og/eller adaptorer, som leveres af producenten.
  - 1.7 Der skal foretages en visuel inspektion forud for hver brug, idet der undersøges for unormale forhold, så som revnede svejsninger, utætheder samt beskadigede, løse eller manglende dele.
  - 1.8 Det er arbejdsgiverens ansvar at sikre, at de relevante personlige værnemidler (PPE) er i overensstemmelse med gældende lokale sikkerhedsbestemmelser.
  - 1.9 Ethvert produkt, der ser ud til at være beskadiget, uanset hvordan, findes slidt eller fungerer unormalt SKAL TAGES UD AF SERVICE INDTIL DET ER REPARERET ELLER UDSKIFTET.
  - 1.10 hydrauliske dunkraft skal hvile på en solid, jævn og vandret overflade, som er godt oplyst og fri for hindringer. Donkraften må ikke placeres på en flade, der kan synke.
  - 1.11 Sørg for, at der ikke befinder sig personer inde i det køretøj, der skal løftes. Sluk for motoren og træk bremsen. Køretøjet eller det emne, der skal løftes, skal sikres mod enhver form for skridning. Benyt kileklodser, hvis det er hensigtsmæssigt (1). Stig ikke ind i køretøjet og start ikke motoren, mens det støttes på donkraften eller andre egnede stativer. hydrauliske dunkraft er er udelukkende et løfteværktøj og må aldrig bruges til at flytte køretøjet med.
  - 1.12 Når lasten løftes eller sænkes, skal der tages alle forsigtighedsforanstaltninger for at undgå, at det lastede køretøj bevæger sig. Trafik kan forårsage, at det løftede køretøj rækker, hvis donkraften anvendes ved vejsiden.
  - 1.13 hydrauliske dunkraft skal placeres, så det ikke er nødvendigt for brugeren at få nogen kropsdel ind under køretøjet. Undgå at arbejde under et løftet køretøj uden at det i forvejen er støttet af mekaniske stativer (3) eller andre egnede metoder. Undgå altid at nogen del af kroppen befinder sig nær donkraftens bevægelige dele.
  - 1.14 Det er nødvendigt, at operatøren er i stand til at observere løfteaggregatet og lasten under alle bevægelser. Hvis der er farlige situationer til stede, fx at køretøjet bevæger sig m.m., skal løfteprocessen standses.
  - 1.15 Sørg for, at der ikke befinder sig personer eller hindringer under køretøjet, før det sænkes.
  - 1.16 Som en yderligere sikkerhedsforanstaltning mod overbelastning er hydrauliske dunkraft forsynet med en fabriksindstillet overbelastningscylinder, og den må under ingen omstændigheder justeres. Hvis den nominelle kapacitet overskrides, vil overbelastningscylinderen bringe løfteoperationen til ophør.
  - 1.17 Hvis udstyret er blokeret, skal brugeren løfte køretøjet med en anden donkraft, op til det første niveau.
  - 1.18 Den hydrauliske donkraft må ikke benyttes i stærk blæst, frost, under ekstreme vejrforhold, i nærheden af magnetfelter eller i potentielt eksplosive miljøer.
  - 1.19 Den hydrauliske donkraft må ikke komme i kontakt med fødevarer.
  - 1.20 Denne hydrauliske donkraft må ikke benyttes til at løfte personer med.
  - 1.21 Denne hydrauliske donkraft må ikke benyttes til håndtering (flytning af byrder).
  - 1.22 Ved benyttelse på et skibsfartøj henvises til sikkerhedsforskrifterne i punkt 1.10 i denne brugervejledning.
  - 1.23 Den maksimale, manuelle kraft, der er nødvendig for at betjene den hydrauliske donkraft (hhv. med og uden den nominelle belastning) overstiger ikke de følgende værdier:  
 For at dæmpe bevægelsen fra en hydrauliske donkraft hvad enten den er ubelastet, flytbar eller i bevægelse: 300 N  
 For at dæmpe bevægelsen fra en hydrauliske donkraft i ubelastet tilstand: 200 N  
 For at dæmpe bevægelsen fra den mobile hydrauliske donkraft i bevægelse og i belastet tilstand: 400 N  
 For at dæmpe bevægelsen fra den mobile hydrauliske donkraft i bevægelse og i belastet tilstand: 300 N  
 For at hæve den hydrauliske donkraft i belastet tilstand ved hjælp af en håndpumpe: 400 N  
 For at hæve den hydrauliske donkraft i belastet tilstand ved hjælp af en fodpumpe: 400 N  
 For at hæve den hydrauliske donkraft i belastet tilstand med en nominal belastning  $\leq 5$  t med et håndtag: 250 N  
 BEMÆRK hvis den genererede kraft overskrider disse værdier, skal de reduceres ved at lade flere personer træde til.
  - 1.24 Såfremt der løber olie ovenud, må denne hydrauliske donkraft ikke benyttes. Se afsnit 5 i denne betjeningsvejledning eller kontakt en Facom repræsentant.
  - 1.25 Denne hydrauliske donkraft er konstrueret til mindst 5000 driftscyklusser.
  - 1.26 Denne hydrauliske donkraft overholder standarden DS/EN 1494+A1 : Donkræfter i bevægelse eller flytbare donkræfter og tilknyttet løfteudstyr.
- Manglende overholdelse af disse instruktioner kan føre til skade på personer og/eller ting.

### 2. ANVENDELSE OG BETJENING (§ 7.1.2 de l'EN 1494+A1)





**Vigtigt:** Før lasten løftes, skal det sikres, at alle de fornævnte sikkerhedsinstruktioner følges.

- 2.1. Hydrauliske dunkraft hjul skal altid rotere frit.
- 2.2. Køretøjet løftes ved at håndtaget drejes i retning med uret, hvorefter der pumpes oppefra og ned på styrehåndtaget (2) idet stemplet føres helt i bund. Sikring af den løftede last med et egnet akselstativ er en væsentlig sikkerhedsforanstaltning (3).
- 2.3. Før sænkning, skal køretøjet løftes for at fjerne akselstativet, idet det sikres, at der ikke er personer eller ting under køretøjet, og drej håndtaget imod uret (4).
- 2.4. Når operationen er fuldført, spændes skruen ved at dreje den med uret.

### 3. VEDLIGEHOLDELSE (§ 7.1.3 de l'EN 1494+A1)

**Vigtigt:** Såvel vedligeholdelse som reparation af hydrauliske dunkraft må kun foretages af kvalificerede personer, som gennem deres uddannelse og erfaring har tilstrækkelig viden om sådanne hydrauliske systemer, som anvendes i disse anordninger.

- 3.1 Hydrauliske dunkraft skal holdes ren og alle bevægelige dele skal smøres med jævne intervaller (5). Disse skal være rene og til enhver tid være beskyttet mod aggressive forhold.
- 3.2 Der må kun anvendes originale reservedele.
- 3.3 Forud for brug skal der efterses for bøjedede, knækkede, revnede eller løse dele, og problemet skal løses efter behov. Hvis der er mistanke om, at hydrauliske dunkraft har været udsat for unormale laster eller stød, skal den tages ud af drift, indtil problemet er udbedret.
- 3.4 Hvis olieniveauet skal tjekkes eller fyldes op, fjernes påfyldningsstudsene og indholdet tømmes ud i en beholder, mens stemplet er trukket helt tilbage. Mens hydrauliske dunkraft er i vandret position, fortsættes med at påfylde den nødvendige mængde, som anvist for hver model i denne vejledning. Det modstående reservedelsskema viser, hvilken mængde olie, der kræves.  
Vær sikker på, at der ikke indføres snavs med den nye olie.  
Efter en periode med længere, intensiv brug, anbefales det at skifte olien for at forlænge hydrauliske dunkraft levetid.
- Vigtigt: Hvis der tilføres mere olie end nødvendigt, kan det gøre hydrauliske dunkraft funktionsudygtig.**
- 3.5 Brug kun hydraulikolie af typen ISO VG15.  
**Yderst vigtigt: Brug aldrig bremsevæske.**
- 3.6 Når hydrauliske dunkraft ikke er i brug, er det vigtigt, at løftearmen er trukket helt tilbage for at undgå korrosion.  
Brug rustbeskytter til beskyttelse af stemplerne, hvis det er påkrævet.
- 3.7 Opbevar hydrauliske dunkraft på et rent sted og utilgængeligt for børn.
- 3.8 Når hydrauliske dunkraft er udtjent, drænes olien af, og overdrages til et godkendt miljøfirma og bortskaf hydrauliske dunkraft i overensstemmelse med lokale bestemmelser.

### 4. FOREBYGGENDE SERVICE

**Vigtigt: Den største enkelte årsag til fejl i det hydrauliske system er snavs. Hold donkraften ren og velsmurt for at undgå indtrængen af fremmedlegemer i systemet. Hvis hydrauliske dunkraft har været udsat for regn, sne, sand eller grus, skal den renses før brug.**

- 4.1. Opbevar hydrauliske dunkraft i et velbeskyttet område, hvor den ikke udsættes for korroderende dampe, støv med slibeeffekt eller andre skadelige elementer.
- 4.2. De bevægelige dele i hjul, arme, håndtag og pumpestang skal smøres regelmæssigt.
- 4.3. Udskift hydraulikvæsken i tanken mindst en gang om året. Når hydraulikolien skal tjekkes, skal løftearmen sænkes helt. Fjern gummi-påfyldningsproppen fra strømenheden. Hydraulikvæskens niveau skal være i bunden af påfyldningshullet. Hvis påkrævet tilføres hydraulikvæske og monter påfyldningsproppen.

**VIGTIGT: Anvendelse af alkohol eller hydraulisk bremseolie kan beskadige pakninger og medføre fejl på donkraften.**

- 4.4. Inspicer hydrauliske dunkraft hver gang forud for brug. Tak korrektiv handling, hvis nogle af følgende problemer optræder:
 

a. Revnet, beskadiget kabinet	e. Løse beslag
b. Alvorligt slid, bøjning eller andre skader	f. Udstyret modificeret eller ændret
c. Lækage af hydraulikvæske	
d. Ridset, beskadiget cylinderstang	
- 4.5. Advarselslabels og instruktions-decals rene og læselige. Brug mild sæbeopløsning til afvaskning af donkraftens overflade.

### 5. FEJLFINDING

Reparationsprocedurer skal udføres i et støvfrit miljø af kvalificeret personale, som er fortrolige med dette udstyr.

**ADVARSEL: For at undgå personskade skal alle inspektions-, service- eller reparationsprocedurer udføres, når hydrauliske dunkraft er uden belastning (ikke i brug).**





Problem	Årsag	Løsning
Hydrauliske dunkraft løfter ikke	<ol style="list-style-type: none"> <li>1. Sikkerhedsventilen er åben.</li> <li>2. Lidt/intet hydraulikvæske i beholder.</li> <li>3. Luft i systemet.</li> <li>4. Belastningen overstiger hydrauliske dunkraft kapacitet.</li> <li>5. Trykventil og/eller bypass ventil fungerer ikke korrekt.</li> <li>6. Pakning slidt eller defekt.</li> </ol>	<ol style="list-style-type: none"> <li>1. Se på håndtagets position, om sikkerhedsventilen er lukket. Ventilen skal måske renses.</li> <li>2. Påfyld godkendt hydraulikolie og udluft systemet.</li> <li>3. Udluft systemet.</li> <li>4. Brug det rigtige udstyr.</li> <li>5. Rengør og fjern snavs og fremmedlegemer. Udskift hydraulikvæsken.</li> <li>6. Udskift pakningen.</li> </ol>
Hydrauliske dunkraft løfter kun delvist	<ol style="list-style-type: none"> <li>1. For meget eller for lidt hydraulikolie.</li> </ol>	<ol style="list-style-type: none"> <li>1. Tjek niveau for hydraulikolie.</li> </ol>
Hydrauliske dunkraft bevæger sig langsomt	<ol style="list-style-type: none"> <li>1. Pumpen virker ikke korrekt.</li> <li>2. Utætte pakninger.</li> </ol>	<ol style="list-style-type: none"> <li>1. Pump igen.</li> <li>2. Udskift pakninger.</li> </ol>
Hydrauliske dunkraft løfter lasten, men holder den ikke	<ol style="list-style-type: none"> <li>1. Cylinderpakningen er utæt.</li> <li>2. Ventilen fungerer ikke korrekt (sugning, udstødning, slip eller bypass.)</li> <li>3. Luft i systemet.</li> </ol>	<ol style="list-style-type: none"> <li>1. Udskift pakningen.</li> <li>2. Inspicer cylindrene. Udskift om fornødent.</li> <li>3. Udluft systemet.</li> </ol>
Hydrauliske dunkraft lækker hydraulikvæske	<ol style="list-style-type: none"> <li>1. Slidte eller beskadigede pakninger.</li> </ol>	<ol style="list-style-type: none"> <li>1. Udskift pakninger.</li> </ol>
Hydrauliske dunkraft trækker sig ikke tilbage	<ol style="list-style-type: none"> <li>1. Sikkerhedsventilen er lukket.</li> </ol>	<ol style="list-style-type: none"> <li>1. Udluftningsventilen åbnes ved at dreje håndtaget imod uret.</li> </ol>
Hydrauliske dunkraft bevæger sig langsomt tilbage	<ol style="list-style-type: none"> <li>1. Cylinderen er beskadiget indvendigt.</li> <li>2. En eller flere returfjedre beskadiget.</li> <li>3. Forbindelsessektion binder.</li> </ol>	<ol style="list-style-type: none"> <li>1. Aflever hydrauliske dunkraft på et serviceværksted.</li> <li>2. Udskift returfjedre.</li> <li>3. Smør forbindelsessektioner.</li> </ol>

#### GARANTI

Type D = 2 år. Se de generelle betingelser i kataloget FACOM eller i FACOM's prisliste.





## ΕΞΑΙΡΕΤΙΚΑ ΣΗΜΑΝΤΙΚΟ

Διαβάστε προσεκτικά αυτές τις οδηγίες ασφάλειας επιπλέον των οδηγιών χρήσης, λειτουργίας και συντήρησης. Φυλάξτε το παρόν φυλλάδιο οδηγιών σε μέρος εύκολα προσπελάσιμο καθώς ενδέχεται να το χρειαστείτε ξανά.

Ο γρύλος αυτός έχει σχεδιαστεί για χρήση στην ανύψωση αυτοκινήτων και φορτηγών.

Κάθε άλλη εφαρμογή, πέρα από τις καθορισμένες προϋποθέσεις χρήσης αυτού του γρύλου θα θεωρούνται ακατάλληλες.

Χειριστείτε σωστά το γρύλο και εξασφαλίστε ότι όλα τα μέρη του είναι σε καλή κατάσταση πριν από τη χρήση.

Μην τροποποιείτε το γρύλο με κανέναν τρόπο.

Ο κατασκευαστής δεν αναλαμβάνει ουδεμία ευθύνη για τη μη ορθή χρήση του γρύλου.

### 1. ΟΔΗΓΙΕΣ ΑΣΦΑΛΕΙΑΣ (§ 7.1.1 de l'EN 1494+A1)

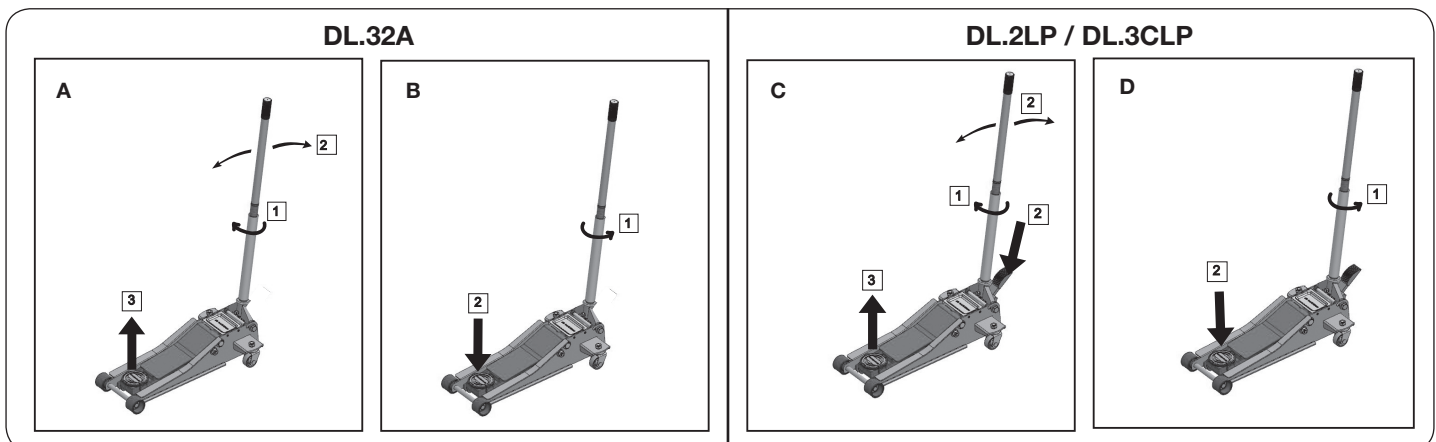
Ο κάτοχος ή/και χειριστής πρέπει να εξοικειωθεί με το προϊόν, τα λειτουργικά χαρακτηριστικά του και τις οδηγίες ασφαλούς λειτουργίας του πριν από τη χρήση.

Απαιτείται η κατανόηση των πληροφοριών ασφάλειας:

- 1.1 Μελετήστε, κατανοήστε και ακολουθείστε όλες τις οδηγίες πριν να χρησιμοποιήσετε αυτή τη συσκευή.
- 1.2 Μην υπερβαίνετε την ονομαστική ικανότητα της συσκευής.
- 1.3 Στηρίξτε το όχημα με τα κατάλληλα μέσα αμέσως μετά την ανύψωσή του.
- 1.4 Εφαρμόστε τη συσκευή ανύψωσης μόνο στα τμήματα του οχήματος που ορίζονται από τον κατασκευαστή του οχήματος.
- 1.5 Δεν επιτρέπεται καμία τροποποίηση σε αυτό το προϊόν.
- 1.6 Πρέπει να χρησιμοποιούνται μόνο τα εξαρτήματα ή/και οι μετασχηματιστές που εφαρμόζονται από τον κατασκευαστή.
- 1.7 Πριν από κάθε χρήση απαιτείται οπτικός έλεγχος για τυχόν ανώμαλες συνθήκες, όπως ρωγμές σε συγκολλήσεις, διαρροές, καθώς και μέρη που έχουν υποστεί ζημιά, δεν είναι σωστά στερεωμένα ή λείπουν.
- 1.8 Ο εργοδότης είναι υπεύθυνος να διασφαλίσει ότι τα Μέσα Ατομικής Προστασίας (ΜΑΠ) που εφαρμόζονται συμμορφώνονται με τους ισχύοντες τοπικούς κώδικες ασφάλειας.
- 1.9 Οποιοδήποτε προϊόν μοιάζει να έχει υποστεί οποιαδήποτε βλάβη ή διαπιστωθεί ότι είναι φθαρμένο ή δεν λειτουργεί κανονικά ΠΡΕΠΕΙ ΝΑ ΑΦΑΙΡΕΙΤΑΙ ΚΑΙ ΝΑ ΜΗΝ ΧΡΗΣΙΜΟΠΟΙΕΙΤΑΙ ΜΕΧΡΙΣ ΟΤΟΥ ΕΠΙΣΚΕΥΑΣΘΕΙ Ή ΑΝΤΙΚΑΤΑΣΤΑΘΕΙ.
- 1.10 Ο γρύλος θα πρέπει να στηρίζεται σε μια σταθερή, επίπεδη και οριζόντια επιφάνεια, καλά φωτισμένη και χωρίς εμπόδια. Μην τοποθετείτε ποτέ το γρύλο σε μια επιφάνεια που μπορεί να βουλιάξει.
- 1.11 Εξασφαλίστε ότι δεν υπάρχουν άτομα μέσα στο προς ανύψωση όχημα. Σβήστε τη μηχανή και πατήστε φρένο. Στερεώστε το προς ανύψωση όχημα ή στοιχείο έτσι ώστε να μη γλιστρήσει. Χρησιμοποιήστε τάκους αν το κρίνετε σκόπιμο (1). Μην μπαίνετε στο όχημα και μην ανάβετε τη μηχανή ενώ το όχημα στηρίζεται στο γρύλο ή σε κατάλληλα στηρίγματα. Ο γρύλος είναι ένα μηχάνημα κατάλληλο μόνο για ανύψωση και δεν θα πρέπει ποτέ να χρησιμοποιείται για τη μετακίνηση του οχήματος.
- 1.12 Όταν ανυψώνετε ή κατεβάζετε φορτία, θα πρέπει να λαμβάνετε κάθε προφύλαξη για να αποφεύγετε την κίνηση του φορτίου του οχήματος. Η κυκλοφορία οχημάτων μπορεί να προκαλέσει κραδασμούς στο ανυψωμένο όχημα, κατά τη χρήση του γρύλου δίπλα στο δρόμο.
- 1.13 Ο γρύλος θα πρέπει να τοποθετείται έτσι ώστε ο χρήστης να μην χρειάζεται να τοποθετήσει οποιοδήποτε μέρος του σώματός του κάτω από το όχημα. Μην εργάζεστε ποτέ κάτω από ένα ανυψωμένο όχημα χωρίς πρώτα να το στηρίξετε με μηχανικά στηρίγματα (3) ή άλλες κατάλληλες μεθόδους. Ποτέ μην τοποθετείτε οποιοδήποτε σημείο του σώματός σας κοντά στα κινητά μέρη του γρύλου.
- 1.14 Ο χειριστής πρέπει να είναι σε θέση να παρακολουθεί τη συσκευή ανύψωσης και το φορτίο της σε όλες τις κινήσεις. Εάν παρατηρηθούν επικίνδυνες συνθήκες, όπως μετακίνηση του οχήματος, κλπ., η διαδικασία ανύψωσης θα πρέπει να διακόπτεται.
- 1.15 Εξασφαλίστε ότι δεν υπάρχουν άτομα ή εμπόδια κάτω από το όχημα πριν από την ανύψωση.
- 1.16 Για μεγαλύτερη ασφάλεια από την υπερφόρτωση, ο γρύλος διαθέτει μια βαλβίδα υπερφόρτωσης που τοποθετείται στο εργοστάσιο και η οποία δεν θα πρέπει να ρυθμίζεται σε καμία περίπτωση. Εάν το φορτίο υπερβεί την ονομαστική δυναμικότητα του γρύλου, η βαλβίδα υπερφόρτωσης θα διακόψει τη διαδικασία ανύψωσης.
- 1.17 Αν ο εξοπλισμός μπλοκάρει, ο χρήστης θα ανυψώσει το όχημα με άλλο γρύλλο μέχρι να απελευθερωθεί ο πρώτος.
- 1.18 Μην χρησιμοποιείτε τον υδραυλικό καροτσόγρυλλο σε ισχυρούς ανέμους, παγετό, ακραίες καιρικές συνθήκες, κοντά σε ισχυρά μαγνητικά πεδία ή σε δυναμικά εκρηκτικές ατμόσφαιρες.
- 1.19 Μην φέρετε τον υδραυλικό καροτσόγρυλλο σε επαφή με τρόφιμα.
- 1.20 Μην χρησιμοποιείτε ποτέ αυτόν τον υδραυλικό καροτσόγρυλλο για την ανύψωση ατόμων
- 1.21 Μην χρησιμοποιείτε ποτέ αυτόν τον υδραυλικό καροτσόγρυλλο ως μέσο χειρισμού (για μετακίνηση φορτίων)
- 1.22 Σε περίπτωση χρήσης επάνω σε σκάφος, χρησιμοποιήστε τις οδηγίες ασφάλειας, σημείο 1.10 του παρόντος εγχειριδίου
- 1.23 Οι μέγιστες χειροκίνητες δυνάμεις που απαιτούνται για τη λειτουργία του υδραυλικού καροτσόγρυλλου (φορτωμένου αντίστοιχα χωρίς και με το ονομαστικό φορτίο) δεν είναι μεγαλύτερες από τις ακόλουθες τιμές:  
 Για να ξεκινήσει η κίνηση ενός μη φορτωμένου υδραυλικού καροτσόγρυλλου μεταφερόμενου ή κινητού: 300 N  
 Για να διατηρηθεί η κίνηση ενός μη φορτωμένου υδραυλικού καροτσόγρυλλου: 200 N  
 Για να ξεκινήσει η κίνηση ενός κινητού φορτωμένου υδραυλικού καροτσόγρυλλου: 400 N  
 Για να διατηρηθεί η κίνηση ενός κινητού φορτωμένου υδραυλικού καροτσόγρυλλου: 300 N  
 Για να ανυψωθεί ο φορτωμένος υδραυλικός καροτσόγρυλλος με τη βοήθεια του λεβιέ της χειροκίνητης αντλίας: 400 N  
 Για να ανυψωθεί ο φορτωμένος υδραυλικός καροτσόγρυλλος με τη βοήθεια ποδοκίνητης αντλίας: 400 N  
 Για να ανυψωθεί ο φορτωμένος υδραυλικός καροτσόγρυλλος με ονομαστικό φορτίο ≤ 5 t με τη βοήθεια μανιβέλας: 250 N  
 ΣΗΜΕΙΩΣΗ Αν τα παραγόμενα φορτία υπερβαίνουν αυτές τις τιμές, θα πρέπει να μειωθούν μέσω της παρέμβασης πρόσθετων ατόμων.
- 1.24 Σε περίπτωση υπερχειλίσης λαδιού, φροντίστε να μην χρησιμοποιήσετε τον υδραυλικό καροτσόγρυλλο, ανατρέξτε στο τμήμα 5 του παρόντος εγχειριδίου χρήσης ή επικοινωνήστε με τον εμπορικό αντιπρόσωπο της Facom.
- 1.25 Αυτός ο υδραυλικός καροτσόγρυλλος έχει σχεδιαστεί για ελάχιστη χρήση 5000 κύκλων.
- 1.26 Αυτός ο υδραυλικός καροτσόγρυλλος συμμορφώνεται με το πρότυπο NF EN 1494+A1: Κινητό ή μεταφερόμενο γρύλλο και σχετικός ανυψωτικός εξοπλισμός.

Σε περίπτωση αδυναμίας τήρησης των εν λόγω οδηγιών, μπορεί να προκληθεί τραυματισμός ή/και βλάβη σε αντικείμενα.

### 2. ΧΡΗΣΗ ΚΑΙ ΛΕΙΤΟΥΡΓΙΑ (§ 7.1.2 de l'EN 1494+A1)



**Σημαντικό:** Προτού ανυψώσετε το φορτίο, βεβαιωθείτε πως τηρούνται όλες οι προαναφερθείσες οδηγίες ασφαλείας

- 2.1 Οι ρόδες του γρύλου θα πρέπει πάντα να περιστρέφονται ελεύθερα.
- 2.2 Για να ανυψώσετε το όχημα, στρίψτε τη λαβή κατά τη φορά των δεικτών του ρολογιού και πιέστε από πάνω προς τα κάτω με τη βοήθεια του μοχλού ελέγχου (2) χρησιμοποιώντας την πλήρη έκταση του εμβόλου. Ακινητοποιήστε το ανυψωμένο φορτίο ως απαραίτητο μέτρο ασφαλείας με ένα κατάλληλο τρίποδο (3).
- 2.3 Προτού χαμηλώσετε το όχημα, ανασηκώστε το ελαφρά για να απελευθερώσετε τα τρίποδα. Επαληθεύστε την απουσία ατόμων ή εμποδίων κάτω από το όχημα και στρίψτε τη λαβή αντίθετα από τη φορά των δεικτών του ρολογιού (4).
- 2.4 Στο τέλος του χειρισμού, ξανασφίξτε τη βίδα στρίβοντας κατά τη φορά των δεικτών του ρολογιού.

### 3. ΣΥΝΤΗΡΗΣΗ (§ 7.1.3 de l'EN 1494+A1)

**Σημαντικό:** Τόσο η συντήρηση όσο και η επισκευή του γρύλου πρέπει να εκτελούνται αποκλειστικά από εξειδικευμένο προσωπικό, με επαρκή γνώση των υδραυλικών συστημάτων που χρησιμοποιούνται στις συσκευές αυτές ως αποτέλεσμα της εκπαίδευσης και της πείρας τους.

- 3.1 Διατηρείτε καθαρό το γρύλο και λιπαίνετε τακτικά όλα τα κινούμενα μέρη του (5), τα οποία πρέπει να είναι πάντα καθαρά και προστατευμένα από συνθήκες φθοράς.
- 3.2 Χρησιμοποιείτε μόνο αυθεντικά ανταλλακτικά.
- 3.3 Πριν από κάθε χρήση, ελέγξτε για τυχόν λυγισμένα, σπασμένα, ραγισμένα ή χαλαρωμένα εξαρτήματα, και λύστε το πρόβλημα, όπου κρίνεται σκόπιμο. Εάν υποπτευθείτε ότι ο γρύλος έχει χρησιμοποιηθεί για υπερβολικά φορτία ή έχει υποστεί χτυπήματα, μην τον χρησιμοποιήσετε μέχρι να διορθωθεί το πρόβλημα.
- 3.4 Εάν η στάθμη λαδιού πρέπει να ελεγχθεί ή εάν πρέπει να συμπληρωθεί λάδι, με το έμβολο πλήρως ανασυρμένο, αφαιρέστε το πώμα του φίλτρου και αποστραγγίστε το περιεχόμενό του μέσα σε ένα δοχείο. Με το γρύλο σε οριζόντια θέση, εισαγάγετε τον απαραίτητο όγκο που ενδείκνυται για κάθε μοντέλο σύμφωνα με τις παρούσες οδηγίες. Ο διπλάνος πίνακας εξαρτημάτων δείχνει τον απαιτούμενο όγκο λαδιού.  
Βεβαιωθείτε πως δεν εισάγονται ακαθαρσίες μαζί με το καινούργιο λάδι.  
Μετά από μία περίοδο παρατεταμένης εντατικής χρήσης, συνιστάται η αλλαγή λαδιού για την παράταση της λειτουργικής ζωής του γρύλου.
- 3.5 Χρησιμοποιείτε μόνο υδραυλικό λάδι, τύπου ISO VG15.  
**Εξαιρετικά σημαντικό: Μην χρησιμοποιείτε ποτέ υγρό φρένων.**
- 3.6 Όταν ο γρύλος δεν χρησιμοποιείται, βεβαιωθείτε πως ο βραχίονας ανύψωσης έχει ανασυρθεί πλήρως ούτως ώστε να αποτρέπεται η διάβρωση.  
Απλώστε αντιδιαβρωτικό προϊόν στα έμβολα, εφόσον χρειάζεται.
- 3.7 Φυλάσσετε το γρύλο σε καθαρό μέρος χωρίς υγρασία, μακριά από τα παιδιά.
- 3.8 Στο τέλος της λειτουργικής ζωής του γρύλου, αποστραγγίστε το λάδι και επιστρέψτε το σε έναν πιστοποιημένο φορέα και απορρίψτε το γρύλο σύμφωνα με τους τοπικούς κανονισμούς.

### 4. ΠΡΟΛΗΠΤΙΚΗ ΣΥΝΤΗΡΗΣΗ

**Σημαντικό:** Η συχνότερη αιτία βλάβης των υδραυλικών μονάδων είναι οι ακαθαρσίες. Διατηρείτε καθαρό το γρύλο και λιπαίνετε τον επαρκώς για να αποφύγετε την είσοδο ξένων σωμάτων στο σύστημα. Αν ο γρύλος εκτεθεί σε βροχή, χιόνι, άμμο ή χαλίκι, πρέπει να καθαριστεί πριν από την επόμενη χρήση.

- 4.1 Αποθηκεύστε το γρύλο σε έναν καλά προστατευμένο χώρο, όπου δεν εκτίθεται σε διαβρωτικούς ατμούς, λειαντική σκόνη ή άλλα βλαβερά στοιχεία.
- 4.2 Λιπαίνετε τακτικά τα κινούμενα μέρη στις ρόδες, το βραχίονα, το λεβιέ και το πιστόνι της αντλίας.
- 4.3 Αντικαταστήστε το υδραυλικό υγρό στο ρεζερβουάρ τουλάχιστον μία φορά το χρόνο. Για να ελέγξετε τη στάθμη του υδραυλικού υγρού, κατεβάστε εντελώς το βραχίονα ανύψωσης. Αφαιρέστε το πώμα του φίλτρου από καουτσούκ από τη μονάδα παροχής ισχύος. Η στάθμη υδραυλικού υγρού θα πρέπει να βρίσκεται στον πυθμένα της οπής του πώματος του φίλτρου. Εάν χρειάζεται, προσθέστε υδραυλικό υγρό και τοποθετήστε ξανά το πώμα του φίλτρου.

**ΣΗΜΑΝΤΙΚΟ:** η χρήση ιονοσπενύματος ή υγρού υδραυλικών φρένων μπορεί να προκαλέσει ζημιά στα στοιχεία στεγανοποίησης και να οδηγήσει σε βλάβη του γρύλου.

- 4.4. Ελέγχετε το γρύλο πριν από κάθε χρήση. Λάβετε διορθωτικά μέτρα αν διαπιστώσετε ένα από τα ακόλουθα προβλήματα:
  - α. Ραγισμένο, καεστραμμένο περίβλημα
  - β. Υπερβολική φθορά, λυγισμός ή άλλη ζημιά
  - γ. Διαρροή υδραυλικού υγρού
  - δ. Ρωγμές ή ζημιά στη ράβδο εμβόλου
  - ε. Χαλαρωμένα στοιχεία εξοπλισμού
  - στ. Τροποποιημένος ή αλλαγμένος εξοπλισμός
- 4.5 Διατηρήστε τις πινακίδες που αναγράφουν τις προφυλάξεις και τις οδηγίες καθαρές και ευανάγνωστες. Πλένετε τις εξωτερικές επιφάνειες του γρύλου με ένα διάλυμα με ήπιο σαπούνι.

### 5. ΟΔΗΓΟΣ ΑΝΤΙΜΕΤΩΠΙΣΗΣ ΠΡΟΒΛΗΜΑΤΩΝ

Οι διαδικασίες επισκευής πρέπει να εκτελούνται σε καθαρό περιβάλλον από εξειδικευμένο προσωπικό που είναι εξοικειωμένο με αυτό τον εξοπλισμό.

**ΠΡΟΣΟΧΗ:** Για την αποφυγή τραυματισμών του προσωπικού, όλες οι διαδικασίες ελέγχου, συντήρησης και επισκευής πρέπει να εκτελούνται με το γρύλο απαλλαγμένο από κάθε φορτίο (εκτός χρήσης).



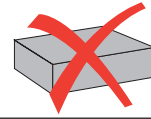
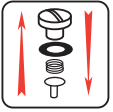
Πρόβλημα	Αιτία	Λύση
Ο γρύλος δεν ανεβαίνει.	<ol style="list-style-type: none"> <li>1. Η βαλβίδα απελευθέρωσης είναι ανοικτή.</li> <li>2. Μικρή/μηδενική ποσότητα υδραυλικού υγρού στο ρεζερβουάρ.</li> <li>3. Φραγμένο σύστημα με αέρα.</li> <li>4. Το φορτίο υπερβαίνει τη δυναμικότητα του γρύλου.</li> <li>5. Η βαλβίδα παροχής ή/και η βαλβίδα παράκαμψης δεν λειτουργεί σωστά.</li> <li>6. Φθαρμένο ή ελαττωματικό παρέμβυσμα.</li> </ol>	<ol style="list-style-type: none"> <li>1. Βεβαιωθείτε ότι η βαλβίδα απελευθέρωσης είναι κλειστή από τη θέση του λεβιέ. Η βαλβίδα απελευθέρωσης ίσως χρειάζεται καθάρισμα.</li> <li>2. Γεμίστε με το κατάλληλο υδραυλικό υγρό &amp; εξαερώστε το υδραυλικό σύστημα.</li> <li>3. Εξαερώστε το σύστημα.</li> <li>4. Χρησιμοποιήστε το σωστό εξοπλισμό.</li> <li>5. Αφαιρέστε ακαθαρσίες ή ξένα υλικά. Αντικαταστήστε το υδραυλικό υγρό.</li> <li>6. Αντικαταστήστε το παρέμβυσμα.</li> </ol>
Ο γρύλος ανεβαίνει μέχρι ενός σημείου.	<ol style="list-style-type: none"> <li>1. Υπερβολική ή ανεπαρκής ποσότητα υδραυλικού υγρού.</li> </ol>	<ol style="list-style-type: none"> <li>1. Ελέγξτε τη στάθμη του υδραυλικού υγρού.</li> </ol>
Ο γρύλος προχωρά αργά.	<ol style="list-style-type: none"> <li>1. Η αντλία δεν λειτουργεί σωστά.</li> <li>2. Διαρροές στα στοιχεία στεγανοποίησης.</li> </ol>	<ol style="list-style-type: none"> <li>1. Επιδιορθώστε την αντλία.</li> <li>2. Αντικαταστήστε τα στοιχεία στεγανοποίησης.</li> </ol>
Ο γρύλος ανυψώνει το φορτίο, αλλά δεν μπορεί να το συγκρατήσει.	<ol style="list-style-type: none"> <li>1. Διαρροές στο παρέμβυσμα του κυλίνδρου.</li> <li>2. Η βαλβίδα δεν λειτουργεί σωστά (αναρρόφηση, απελευθέρωση ή παράκαμψη).</li> <li>3. Φραγμένο σύστημα με αέρα.</li> </ol>	<ol style="list-style-type: none"> <li>1. Αντικαταστήστε το παρέμβυσμα.</li> <li>2. Ελέγξτε τις βαλβίδες. Αντικαταστήστε τις αν χρειάζεται.</li> <li>3. Εξαερώστε το σύστημα.</li> </ol>
Διαρροή υδραυλικού υγρού στο γρύλο.	<ol style="list-style-type: none"> <li>1. Φθαρμένα ή κατεστραμμένα στοιχεία στεγανοποίησης.</li> </ol>	<ol style="list-style-type: none"> <li>1. Αντικαταστήστε τα στοιχεία στεγανοποίησης.</li> </ol>
Ο γρύλος δεν επιστρέφει.	<ol style="list-style-type: none"> <li>1. Η βαλβίδα απελευθέρωσης είναι κλειστή.</li> </ol>	<ol style="list-style-type: none"> <li>1. Ανοίξτε τη βαλβίδα εκτόνωσης στρίβοντας τη λαβή αντίθετα με τη φορά των δεικτών του ρολογιού.</li> </ol>
Ο γρύλος επιστρέφει αργά.	<ol style="list-style-type: none"> <li>1. Εσωτερική βλάβη στον κύλινδρο.</li> <li>2. Ζημιά σε ένα ή περισσότερα ελατήρια επαναφοράς.</li> <li>3. Το σημείο σύνδεσης έχει μαγκώσει.</li> </ol>	<ol style="list-style-type: none"> <li>1. Μεταφέρετε το γρύλο σε εξουσιοδοτημένο κέντρο σέρβις.</li> <li>2. Αντικαταστήστε τα φθαρμένα ελατήρια επαναφοράς.</li> <li>3. Λιπάνετε τα σημεία σύνδεσης.</li> </ol>


**ΕΓΓΥΗΣΗ:**

Τύπος D = 2 χρόνια. Ανατρέξτε στους γενικούς όρους που αναφέρονται στον κατάλογο ή τον τιμοκατάλογο FACOM.

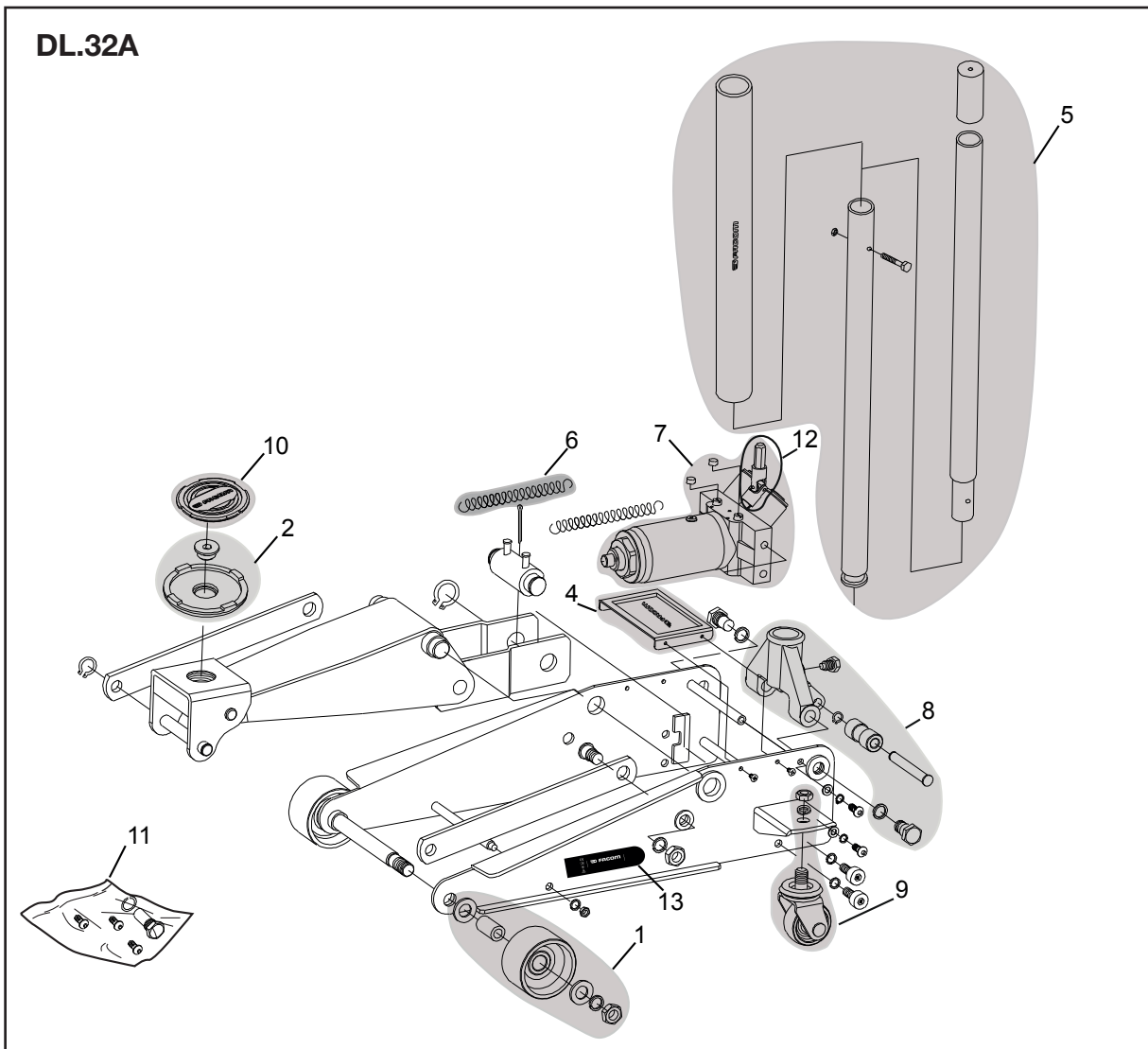


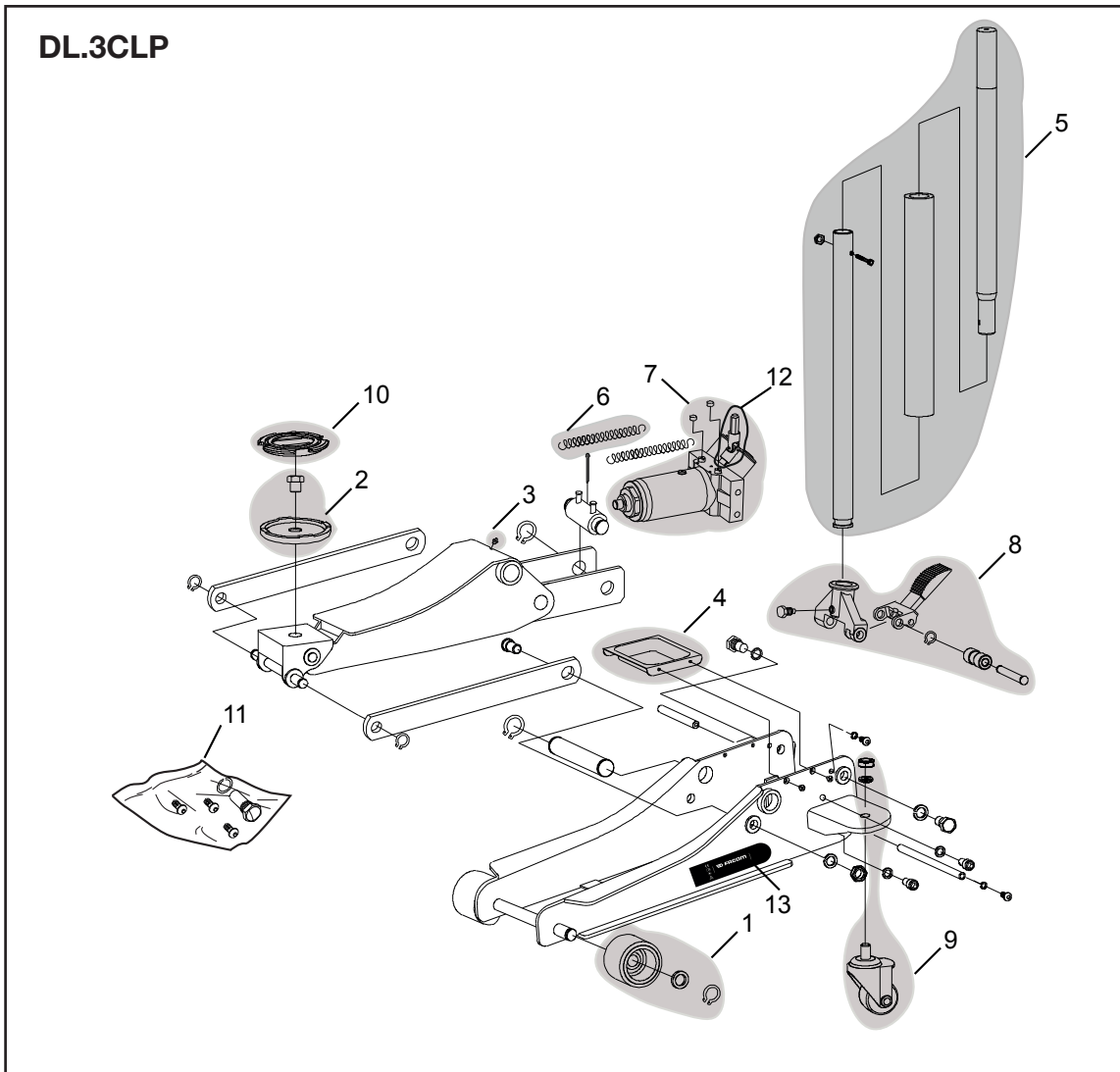
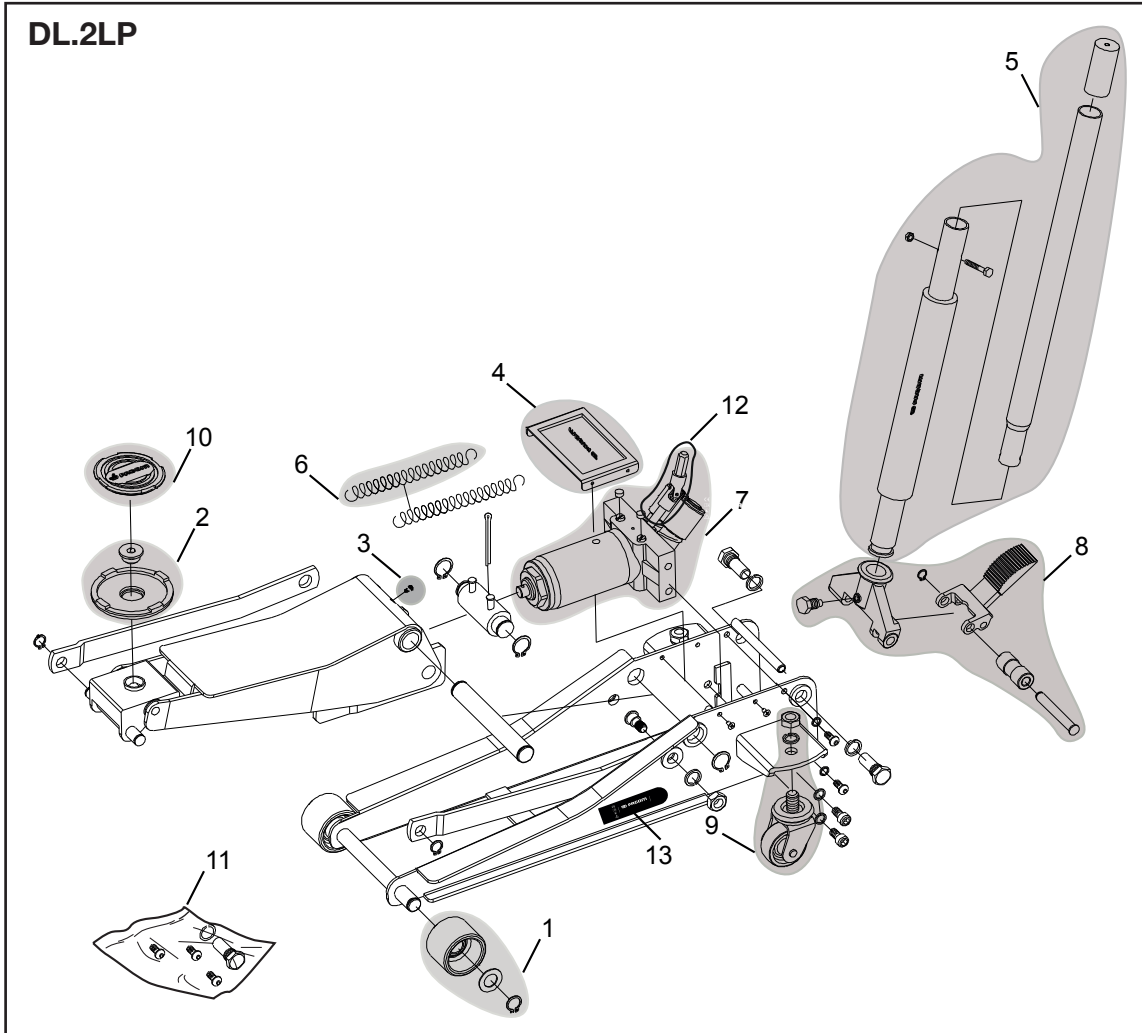




	DL.32A	DL.2LP	DL.3CLP
1	DL.32A-1	DL.2LP-1	DL.3CLP-1
2	DL.32A-2		
3	-	DL.2LP-3	
4	DL.32A-4		DL.3CLP-4
5	DL.32A-5		DL.3CLP-5
6	DL.32A-6		
7	DL.32A-7		DL.3CLP-7
8	DL.32A-8	DL.2LP-8	DL.3CLP-8
9	DL.32A-9		DL.3CLP9
10	DL.32A-10		
11	DL.32A-11	DL.2LP-11	DL.3CLP-11
12	DL.32A-12		DL.3CLP-12
13	DL.32A-13	DL.2LP-13	DL.3CLP-13
 OIL	206 ml	206 ml	265 ml

## DL.32A











BELGIQUE LUXEMBOURG	Stanley Black&Decker BVBA Divisie Facom Egide Walschaerstraat 16 2800 Mechelen Tel 0032 15 47 39 30 www.facom.be	NETHERLANDS	Stanley Black&Decker Netherlands BV Facom Netherlands Postbus 83 6120 AB Born Nederland Tel 0800 236 236 2 www.facom.nl
DANMARK FINLAND ISLAND NORGE SVERIGE	FACOM Nordic Flöjelbergsgatan 1c SE-431 35 Mölndal, Sweden Box 94, SE-431 22 Mölndal, Sweden Tel. +45 7020 1510 Tel. +46 (0)31 68 60 60 Tel. +47 22 90 99 10 Tel. +358 (0)10 400 4333 Facom-Nordic@sbdinc.com	ASIA	The Stanleyworks( Shanghai) Co., Ltd 8/F,Lujiazui Fund Tower No.101, Zhulin Road PuDong District Shanghai, 20122,China Tel: 8621-6162 1858 Fax: 8621-5080 5101
DEUTSCHLAND	STANLEY BLACK & DECKER Deutschland GmbH Black & Decker Str. 40 65510 Idstein Tel.: +49 (0) 6126 21 2922 Fax +49 (0) 6126 21 2114 verkaufde.facom@sbdinc.com www.facom.de	SUISSE	Stanley Works Europe GmbH In der Luberzen 42 CH - 8902 Urdorf Tel: 00 41 44 755 60 70 Fax: 00 41 44 755 70 67
ESPAÑA	STANLEY BLACK & DECKER IBÉRICA S.L.U Parque de Negocios "Mas Blau" - Edificio Muntadas - C/Berguedá 1, Of. A6 - 08820 - El Prat de Llobregat - Barcelona - M +34 93 479 74 00 F +34 93 479 74 47 facomherramientas@sbdinc.com	ÖSTERREICH	STANLEY BLACK & DECKER Austria GmbH Oberlaaerstrasse 248 A-1230 Wien Tel.: +43 (0) 1 66116-0 Fax.: +43 (0) 1 66116-613 verkaufat.sbd@sbdinc.com www.facom.at
PORTUGAL	STANLEY BLACK&DECKER HOLDINGS S.A.R.L. – Sucursal em Portugal Quinta da Fonte - Edifício Q55 D. Diniz, Rua dos Malhões, 2 e 2A - Piso 2 Esquer- do 2770 - 071 Paço de Arcos - Portugal Tel.: +351 214 667 500 Fax: +351 214 667 580 facomherramientas@sbdinc.com	UNITED KINGDOM EIRE	Stanley Black & Decker UK Limited 3 Europa Court Sheffield Business Park Sheffield, S9 1XE Tél. +44 1142 917266 Fax +44 1142 917131 www.facom.com
ITALIA	Stanley Black & Decker Italia s.r.l. Sede Operativa: Via Volta, 3 – 21020 Monvalle (VA) Tel. +39 0332 790 111 – Fax. +39 0332790 330 Info.mv@usag.it	Česká Rep. Slovensko	Stanley Black & Decker Czech Republic s.r.o. Türkova 5b 149 00 Praha 4 - Chodov Tel.: +420 261 009 780 Fax. +420 261 009 784
LATIN AMERICA	FACOM S.L.A. 9786 Premier Parkway Miramar, Florida 33025 USA Tel: +1 954 624 1110 Fax: +1 954 624 1152	POLSKA	Stanley Black & Decker Polska Sp. z o.o Ul. Prosta 68, 00-838 Warszawa Tel: +48 22 46 42 700 Fax: +48 22 46 42 701
<b>France et international</b>			
Stanley Black & Decker France 5 allée des Hêtres 69760 Limonest Tel: 04 72 20 39 20 Fax: 04 72 20 39 00 www.facom.com			
En France, pour tous renseignements techniques sur l'outillage à main, téléphonez au : 01 64 54 45 14			

NU-DL.32A - DL.2LP - DL.3CLP\_0218



www.facom.com