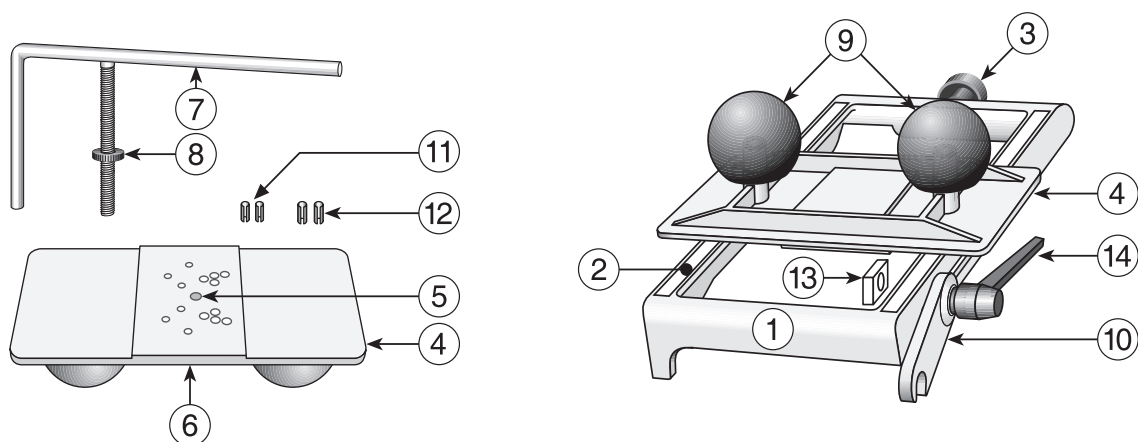


SVP-80 Jigg för profilstål



Pos	Art nr	Benämning	Antal	Vikt/st g
1	2270	Basplatta	1	220
2	9498	Glidtejp	2	4
3	7120	Rattskruv	1	9
4	2280	Stålhållare	1	210
5	5300	Magnet	1	1
6	9475	Klisteretikett SVP-80	1	1
7	0220	Universalstöd US-105	1	499
8	1162	Ställmutter SVP-80 med skala	1	16
9	3040	Handtagskula SVP-80	2	54
10	2290	Låsbygel	1	19
11	5075	Lättspännstift Æ4	4	1
12	5080	Lättspännstift Æ5	4	1
13	1145	Fyrkantmutter	1	8
14	6080	Låsspak	1	12