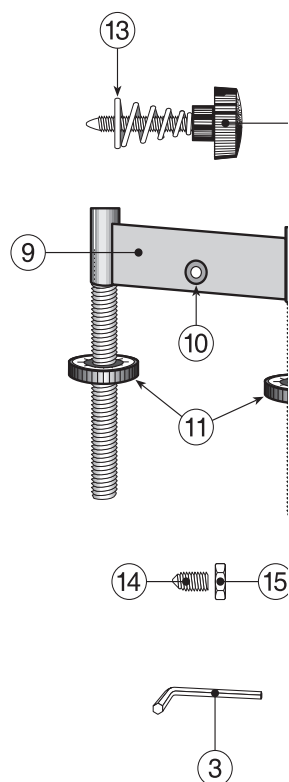
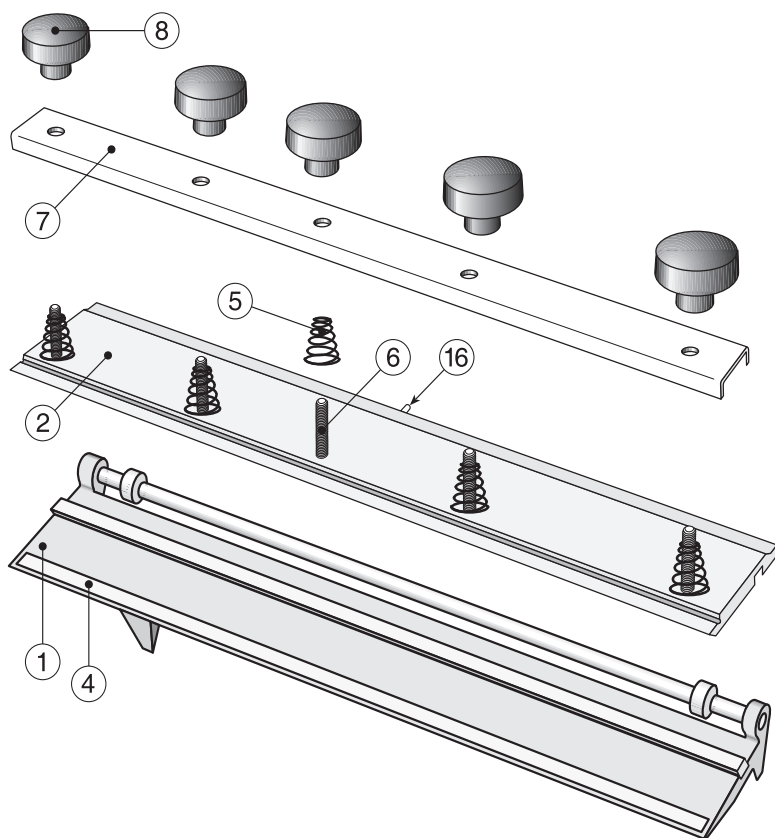


SVH-320 Jigg för maskinhyvelstål



Pos	Art nr	Benämning	Antal	Vikt/st g
1	2110	Stödplatta	1	545
2	2120	Stålhållare	1	324
3	5090	Sexkantnyckel, 2 mm	1	2
4	9494	Glidbeläggning	1	1
5	0500	Fjäder	5	1
6	5500	Skruv	5	5
7		Fästplåt	1	
8	7020	Rattmutter	5	8
9		Bas	1	
10	1050	Mässingsbussning, M6	1	4
11		Ställmutter med skala	2	
12	7070	Ställskruv	1	13
13	0540	Fjäder	1	2
14	5210	Skruv	2	4
15	5200	Mutter	2	3
16	5130	Stift	1	1