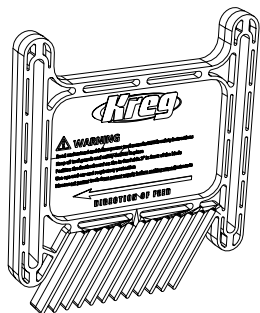


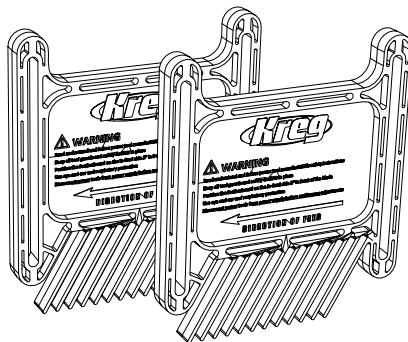


True-FLEX™ Featherboard

Owner's Manual



ITEM# PRS3010
(single pack)



ITEM# PRS3020
(twin pack)

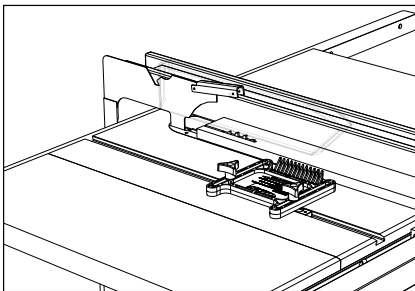
True-FLEX™ Featherboard Safety Warnings



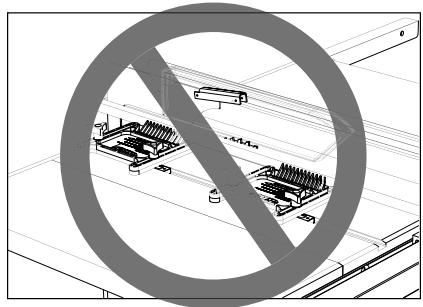
WARNING

- Read, understand, and follow your power tool manufacturer's safety instructions. Keep all tool guards and safety devices in place.
- Always position the featherboard on the in-feed side of the blade and at least 2" in front of the blade.
- Always wear eye and ear protection. Use respiratory protection in dusty conditions.
- Disconnect power tools from power supply before making any adjustments to the tool or accessories.
- Always mount the featherboard with the "DIRECTION OF FEED" arrow pointing in the same direction that the workpiece will be fed into the cutting tool.
- Make sure the featherboard is securely anchored in the T-track or miter-gauge slot and will not move while in use.
- Keep hands away from cutting tool edges and your body out of the path of the cut. Always use a push stick.
- Always use sharp cutting tools with adequate clearance between the cutting edge and the body of the tool. Dull tools or tools without adequate clearance increase the risk of kick-back.
- Never position the featherboard adjacent to or on the out-feed side of the blade, or in any configuration that would cause the workpiece or waste to be pushed into or pinch the blade. Positioning the featherboard in this manner can cause the workpiece or waste to kick back, resulting in serious personal injury.

Right: Blade guard in place, featherboard positioned 2" in front of blade.

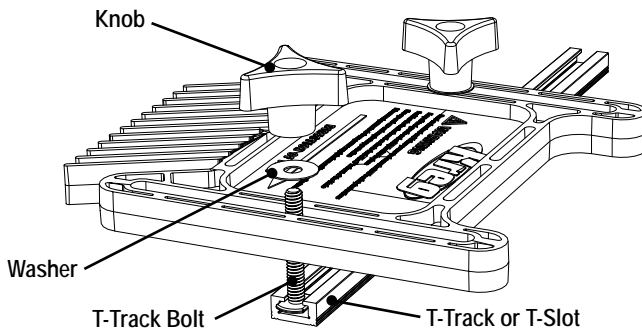


Wrong: Featherboard positioned at the rear of the blade will cause binding and kickback.

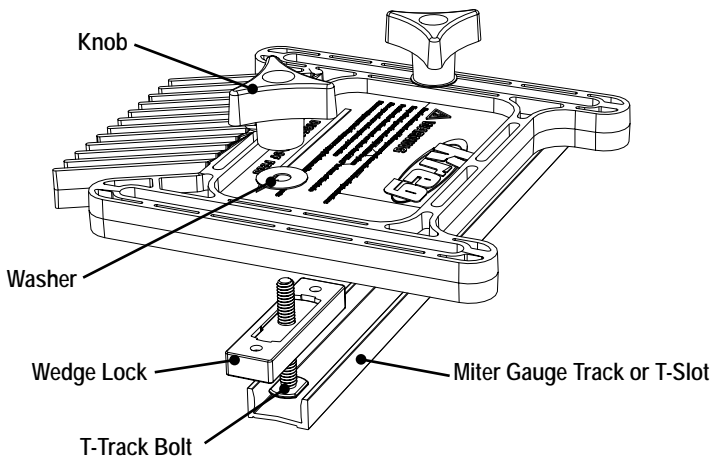


True-FLEX™ Featherboard Assembly

T-Track or T-Slot

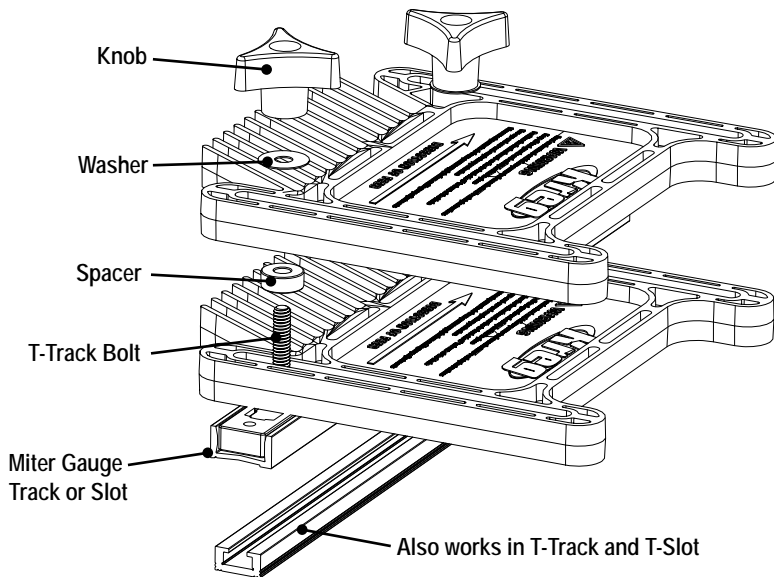


Miter Gauge Track or Slot



True-FLEX™ Featherboard Assembly

Tandem Set-Up



Example



Two featherboards stacked vertically provide more support for tall workpieces; the perfect solution for resawing on the bandsaw.



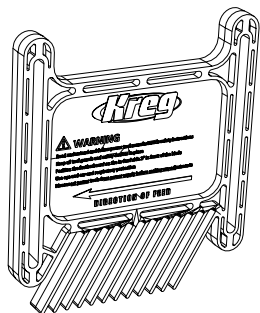
KREG TOOL COMPANY

Huxley, Iowa
Customer Service 800.447.8638
www.kregtool.com

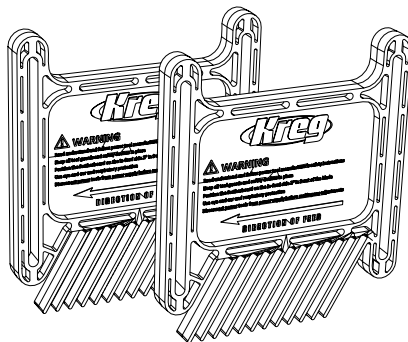


True-FLEX™ Featherboard

Guide d'utilisation



ITEM# PRS3010
(emballage simple)



ITEM# PRS3020
(emballage double)

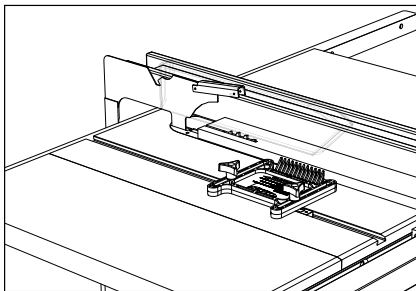
Avertissements de sécurité sur le guide d'appui à languettes True-FLEX™



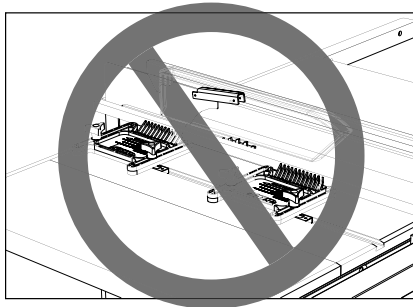
AVERTISSEMENT

- Veuillez lire, vous assurer de comprendre et suivre toutes les consignes de sécurité du fabricant de votre outil électrique. Laissez tous les protecteurs et les dispositifs de sécurité de l'outil en place.
- Placez toujours le guide d'appui à languettes sur le côté d'alimentation de la lame et à au moins 5,08 cm de l'avant de la lame.
- Portez toujours des lunettes de sécurité et des protecteurs auditifs. Utilisez un dispositif de protection des voies respiratoires lorsque vous travaillez dans des conditions poussiéreuses.
- Débranchez les outils électriques de la source d'alimentation avant d'apporter des ajustements à l'outil ou aux accessoires.
- Installez toujours le guide d'appui à languettes en vous assurant que la flèche indiquant « **DIRECTION OF FEED** » (direction de l'alimentation) pointe dans la même direction que la pièce quand celle-ci sera insérée dans l'outil de coupe.
- Assurez-vous que le guide d'appui à languettes est solidement fixé à la fente de la coulisse en T ou du guide d'onglet et qu'il ne bougera pas lors de son utilisation.
- Gardez vos mains éloignées des bords des outils tranchants et votre corps hors de la trajectoire de la coupe. Utilisez toujours un poussoir.
- Utilisez toujours des outils tranchants affûtés en vous assurant que le dégagement entre le bord tranchant et le corps de l'outil est suffisant. Les lames émoussées ou les outils dont le dégagement est insuffisant augmentent les risques de rebond.
- Ne placez jamais le guide d'appui à languettes vis-à-vis de la lame ou derrière celle-ci, ou réglé de manière à ce que la pièce ou les retailles soient poussées vers la lame ou s'y coincent. Un tel positionnement du guide d'appui à languettes peut faire rebondir la pièce ou les retailles et causer de graves blessures.

Fixé correctement : le protège-lame est en place, le guide d'appui à languettes est placé 5,08 cm devant la lame.

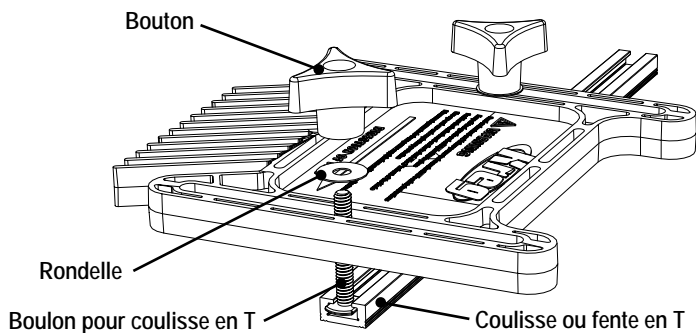


Fixé incorrectement : le guide d'appui à languettes est placé derrière la lame, ce qui causera un blocage ou un rebond.

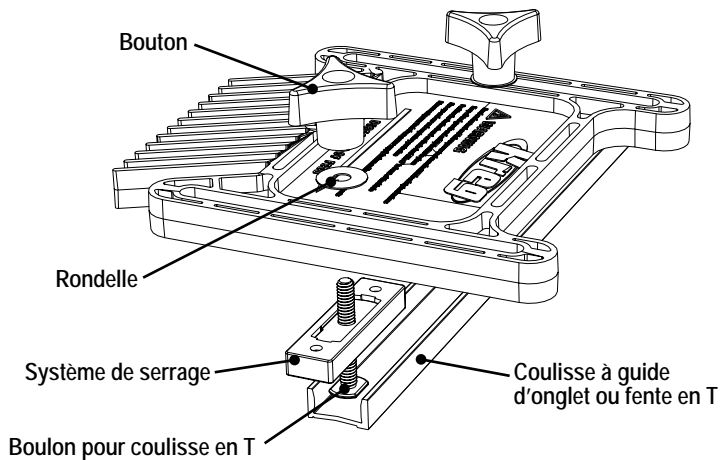


Assemblage du guide d'appui à languettes True-FLEX™

Coulisse ou fente en T

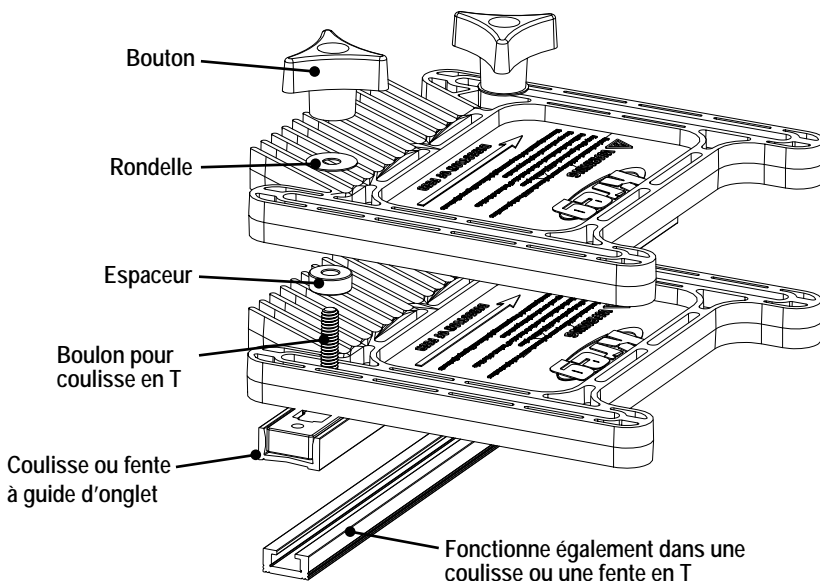


Coulisse ou fente à guide d'onglet



Assemblage du guide d'appui à languettes True-FLEX™

Installation à deux pièces



Exemple



Deux guides d'appui à languettes empilés à la verticale offrent une plus grande stabilité pour les grandes pièces, la solution idéale pour refendre le bois avec une scie à ruban.

Kreg

KREG TOOL COMPANY

Huxley, Iowa

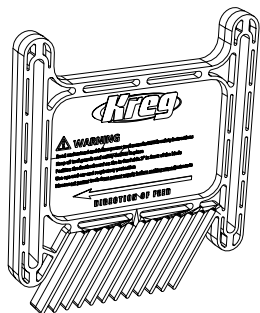
Customer Service 800.447.8638

www.kregtool.com

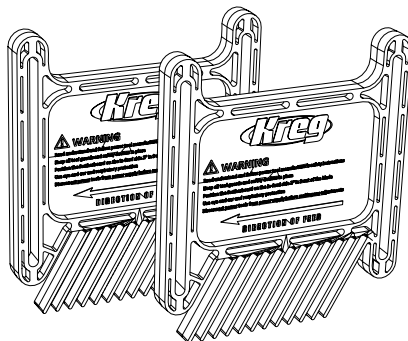


True-FLEX™ Featherboard

Manual del propietario



ARTÍCULO# PRS3010
(paquete simple)



ARTÍCULO# PRS3020
(paquete doble)

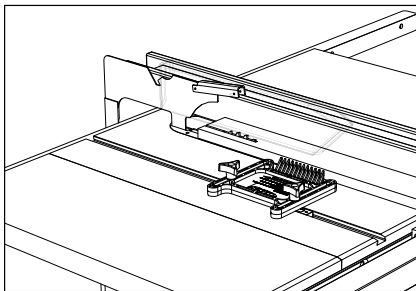
Advertencias de seguridad de la tabla con canto biselado True-FLEX™



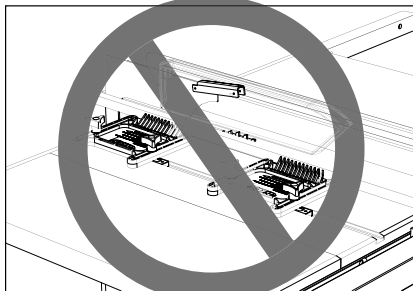
ADVERTENCIA

- Lea, comprenda y siga las instrucciones de seguridad del fabricante para su herramienta eléctrica. Mantenga todos los protectores de la herramienta y los dispositivos de seguridad en su lugar.
- Siempre coloque la tabla con canto biselado sobre el lado de alimentación de la hoja y a 5,08 cm como mínimo de la parte frontal de la hoja.
- Use siempre protección para los ojos y las orejas. Use protección respiratoria en condiciones de mucho polvo.
- Desconecte las herramientas eléctricas del suministro de electricidad antes de hacer ajustes a la herramienta o a los accesorios.
- Instale siempre la tabla con canto biselado con la flecha de "DIRECCIÓN DE ALIMENTACIÓN" apuntando en la misma dirección en la que la pieza de trabajo vaya a ser introducida en la herramienta de corte.
- Verifique que la tabla con canto biselado esté firmemente anclada en el riel en T o en la ranura del cartabón de inglete y que no se mueva cuando esté en funcionamiento.
- Mantenga las manos alejadas de los bordes de la herramienta de corte y su cuerpo alejado del camino que sigue el corte. Use siempre un mango de empuje.
- Utilice siempre herramientas de corte que sean filosas con el espacio adecuado entre el borde de corte y el cuerpo de la herramienta. La herramienta o herramientas desgastadas sin el espacio adecuado aumentan el riesgo de retroceso.
- Nunca coloque la tabla con canto biselado junto a o en la parte de la alimentación exterior y lateral de la hoja o, si la hubiera, en ninguna configuración que pudiera causar que la pieza de trabajo o que el desperdicio ingrese o se pellizque en la hoja. Colocar la tabla con canto biselado de esta manera puede ocasionar que la pieza de trabajo o que el desperdicio retroceda, lo cual podría ocasionar daño severo.

Correcto: Cubierta de la hoja en su lugar, la tabla con canto biselado está colocada a 5,08 cm en frente de la hoja.

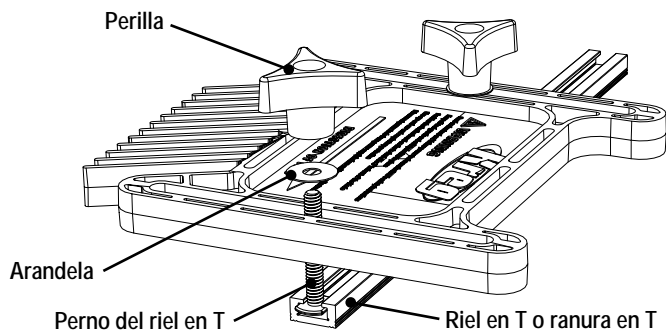


Incorrecto: La tabla con canto biselado está ubicada en la parte posterior de la hoja y esto ocasionará atascamiento y retroceso.

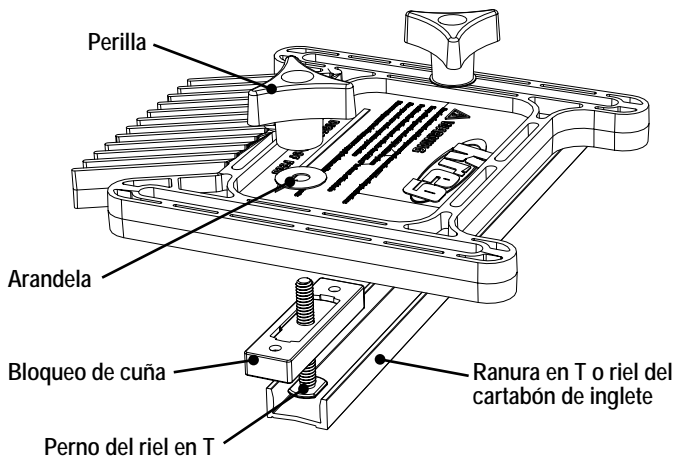


Ensamble de la tabla con canto biselado True-FLEX™

Riel en T o ranura en T

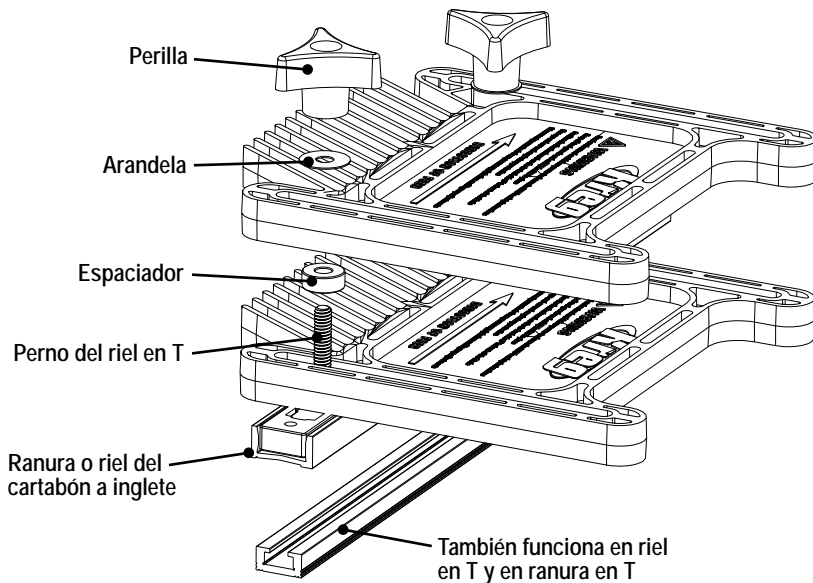


Ranura en T o riel del cartabón de inglete



Ensamble de la tabla con canto biselado True-FLEX™

Configuración en tándem



Ejemplo



Dos tablas con canto biselado apiladas de manera vertical proporcionan un mayor soporte para las piezas de trabajo altas; la solución perfecta para volver a aserrar en la sierra de banda.



KREG TOOL COMPANY

Huxley, Iowa
Customer Service 800.447.8638
www.kregtool.com